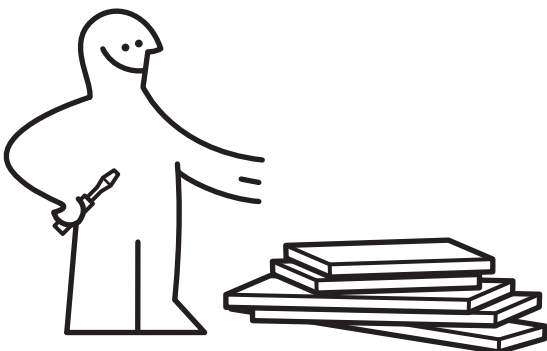
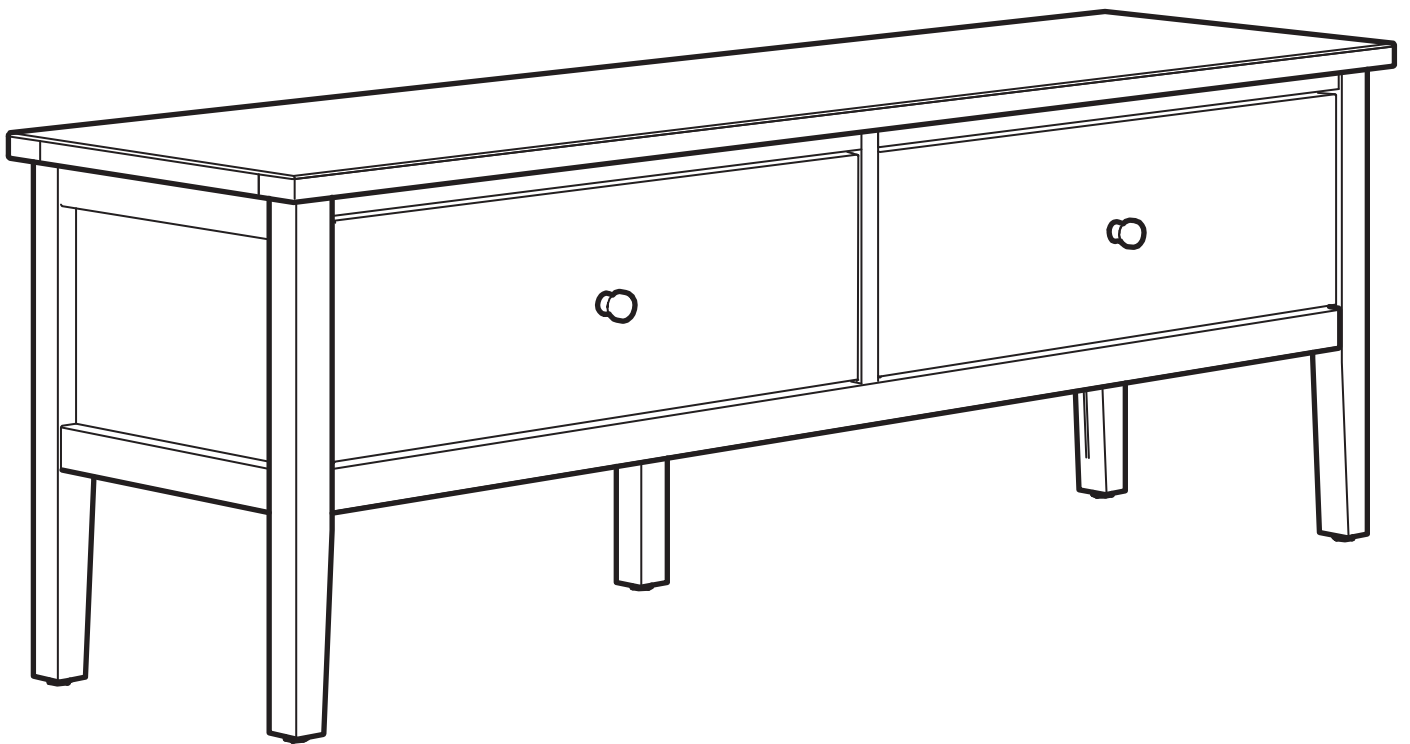
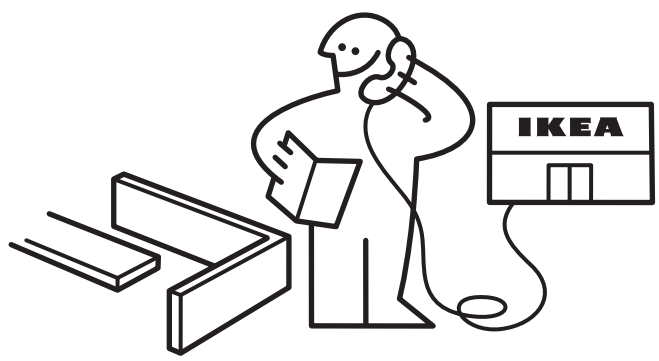
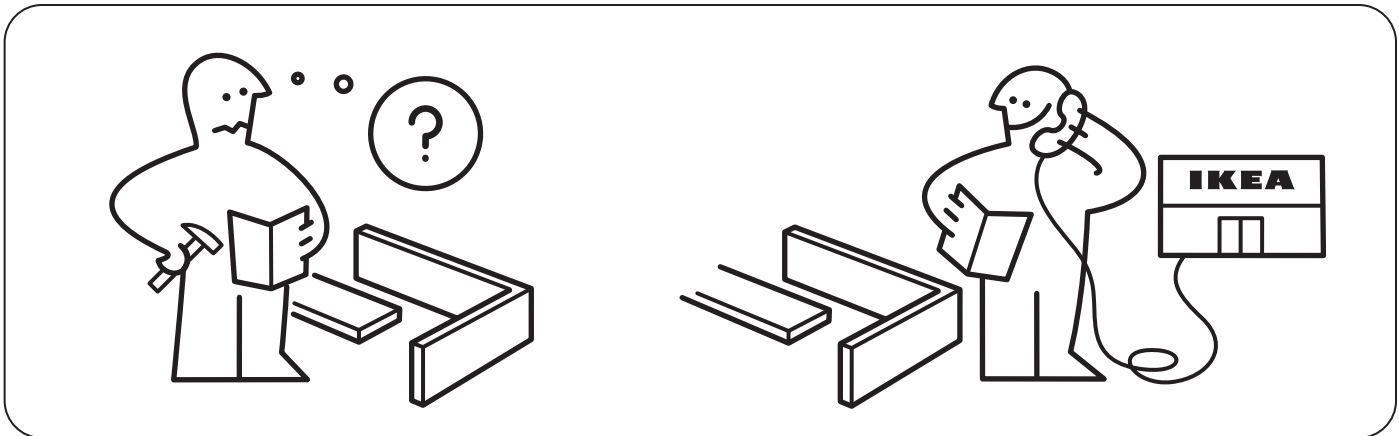
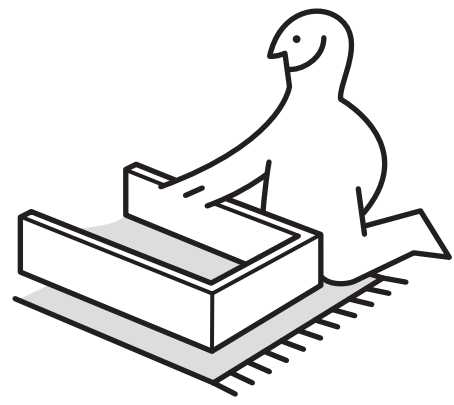
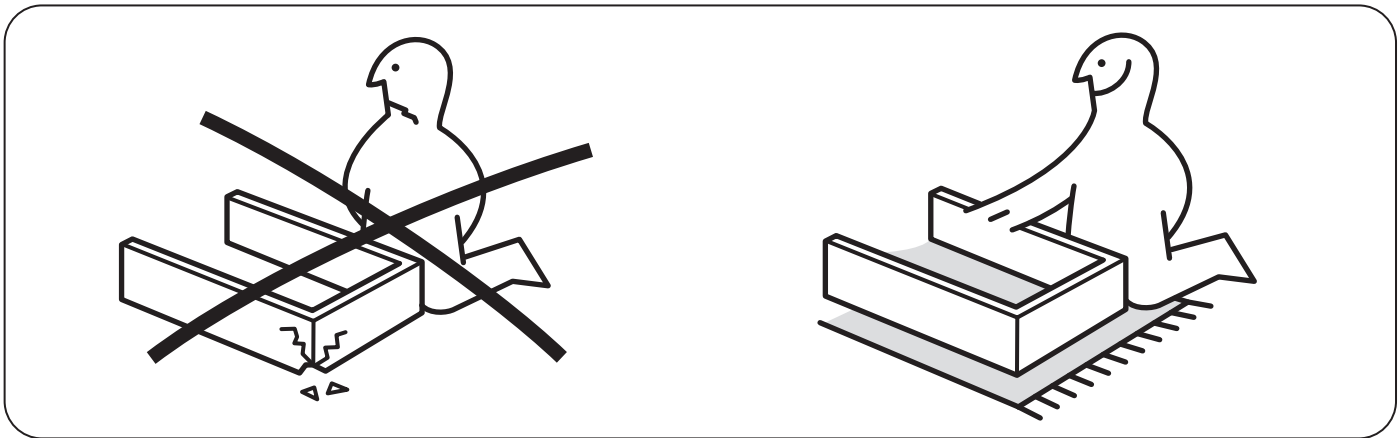
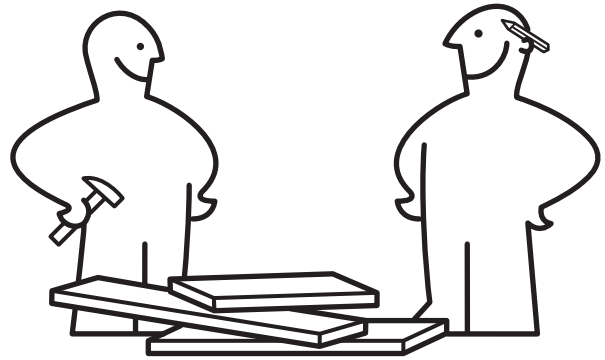
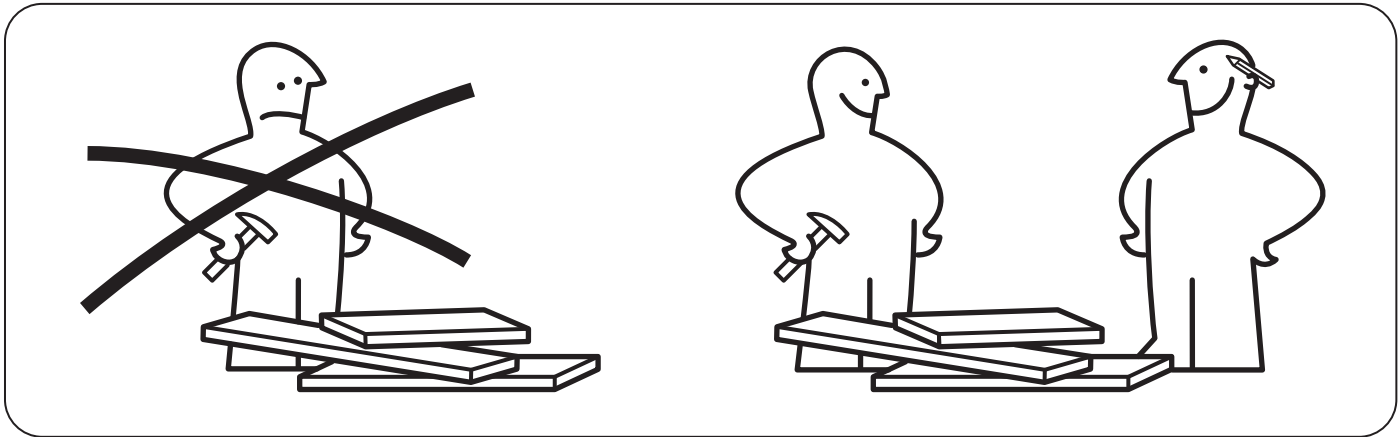
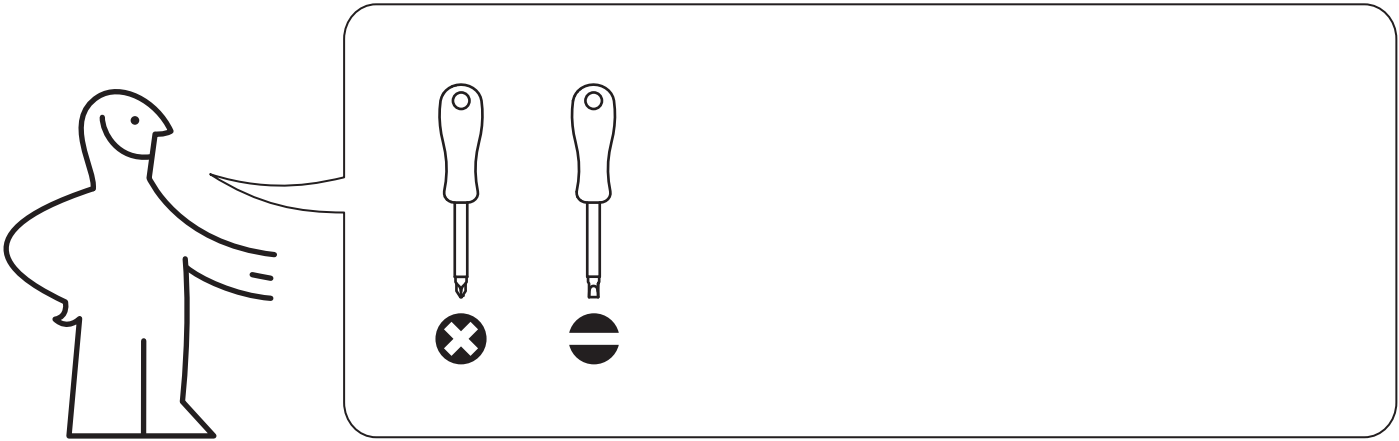


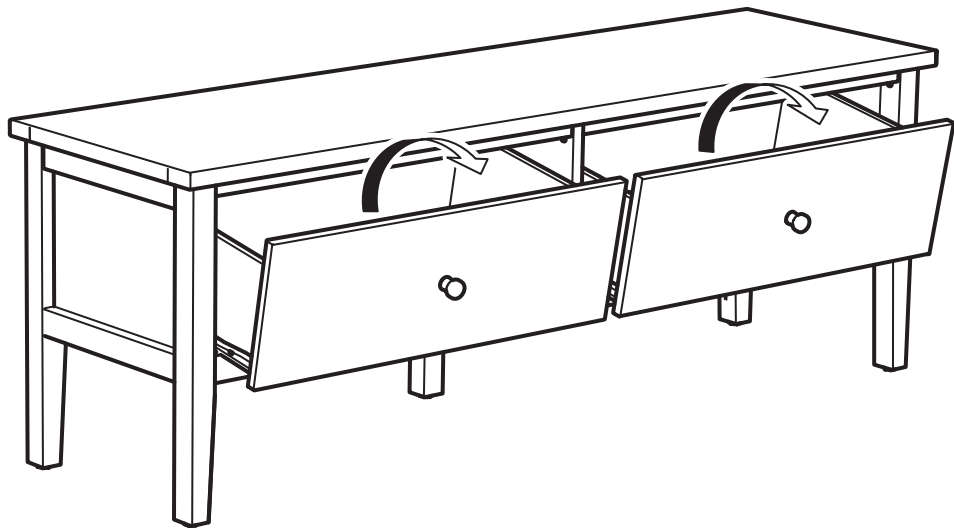
# GULLABERG



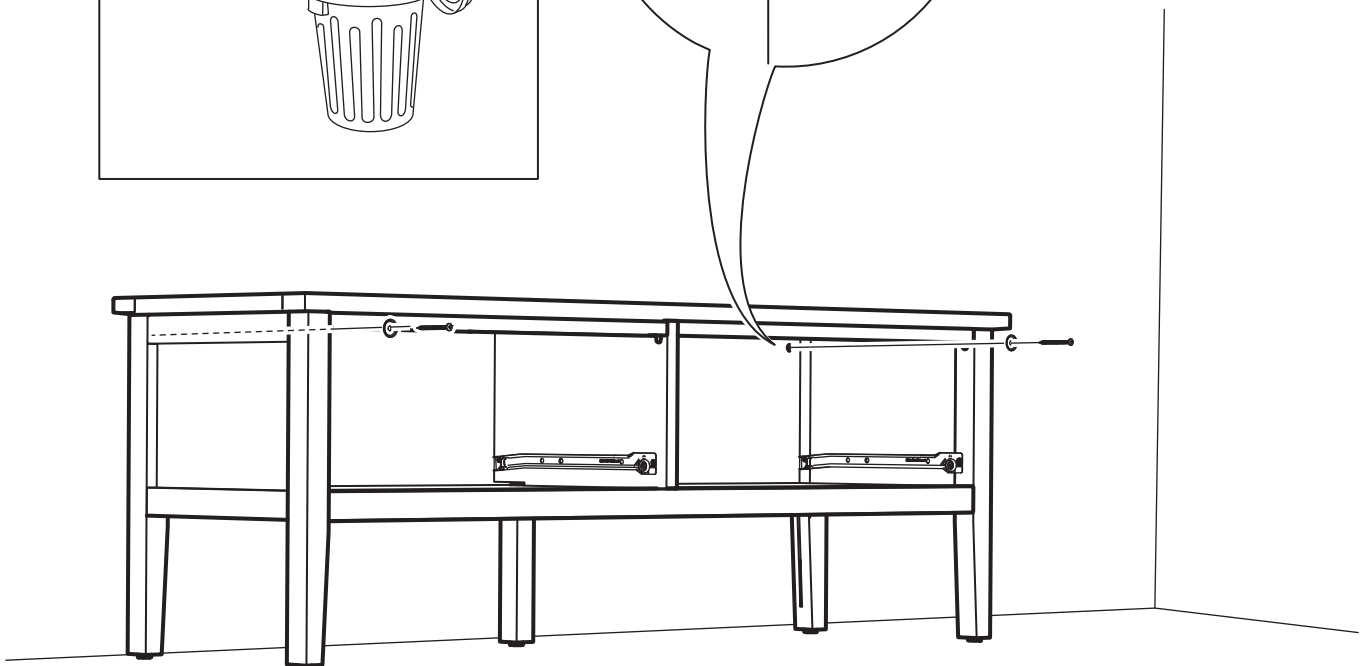
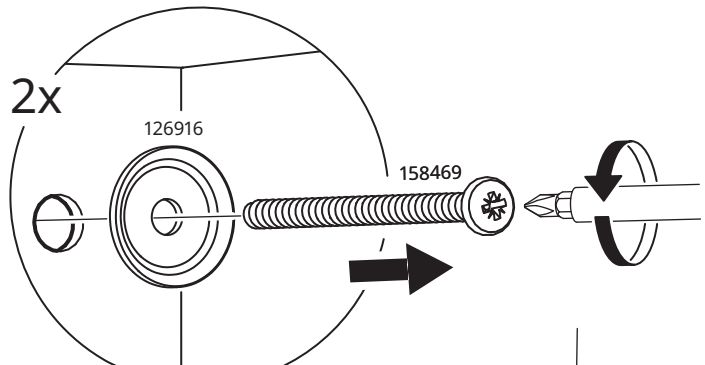
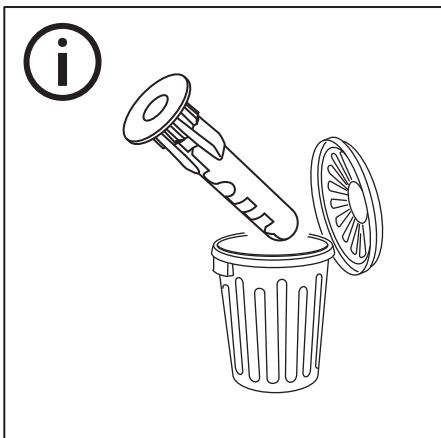
Design and Quality  
IKEA of Sweden



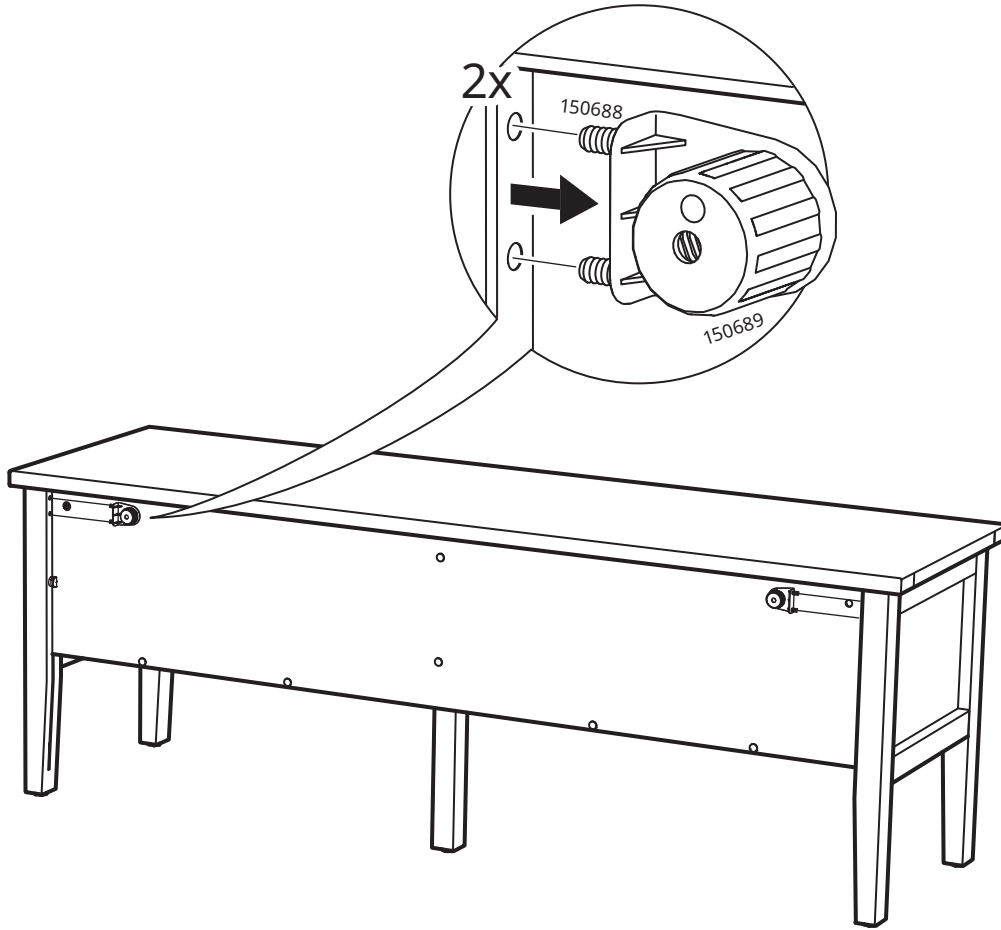
1



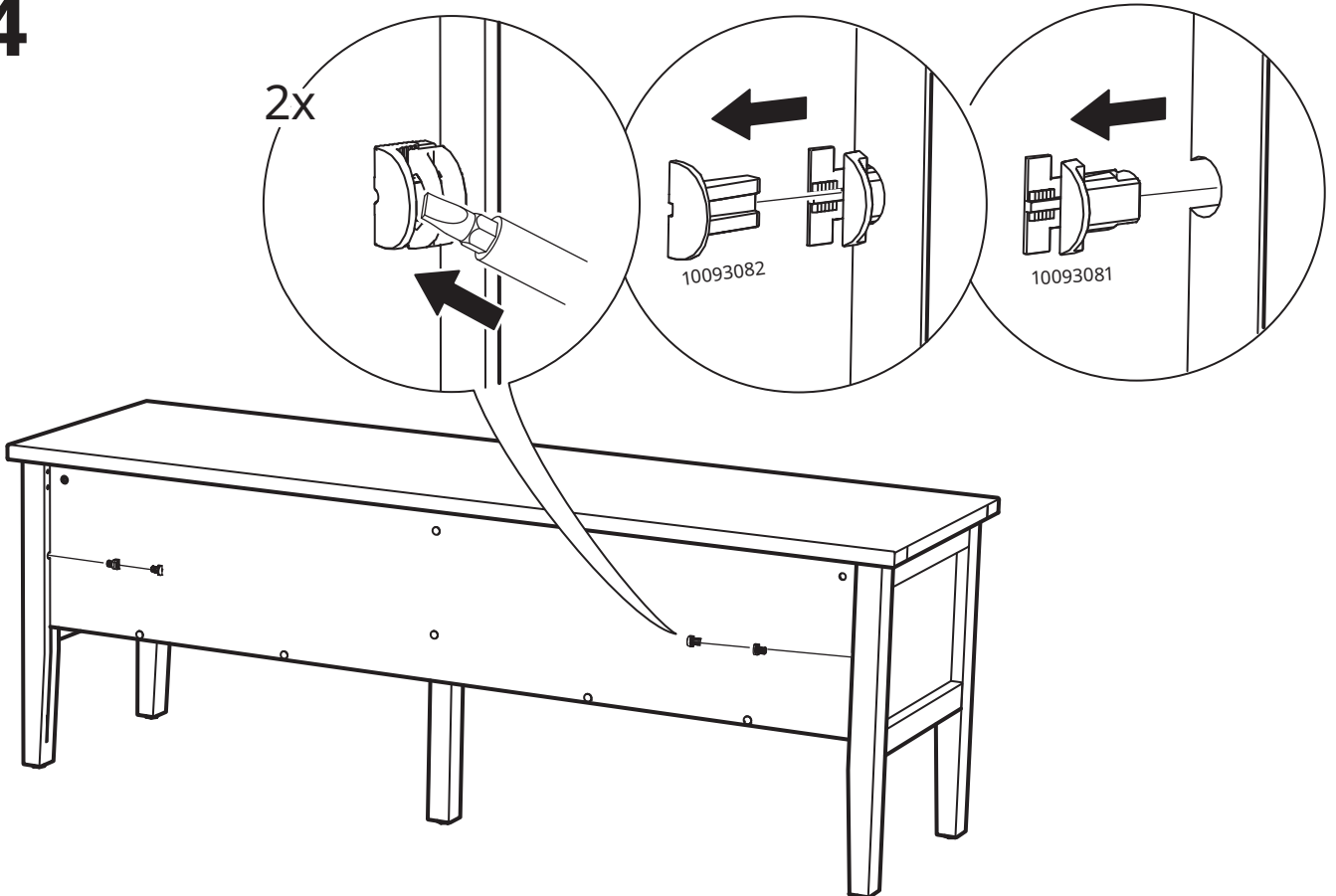
2



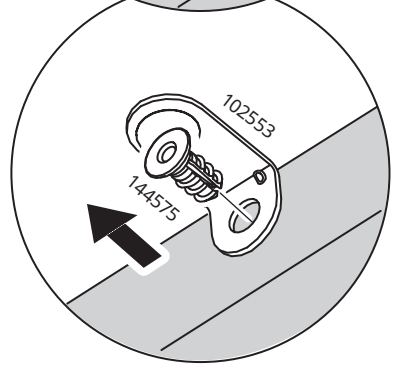
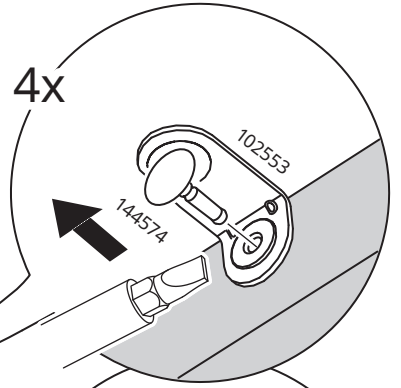
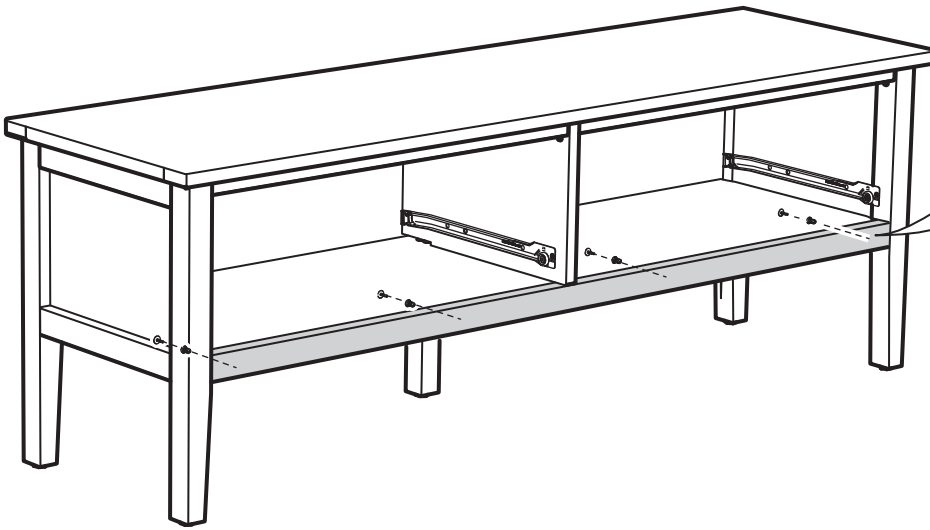
3



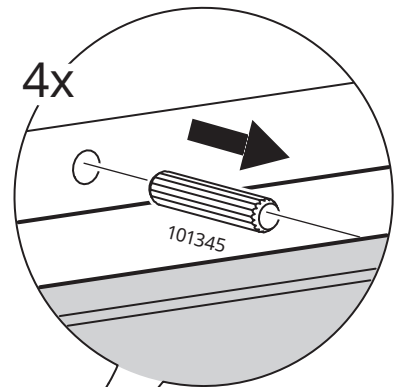
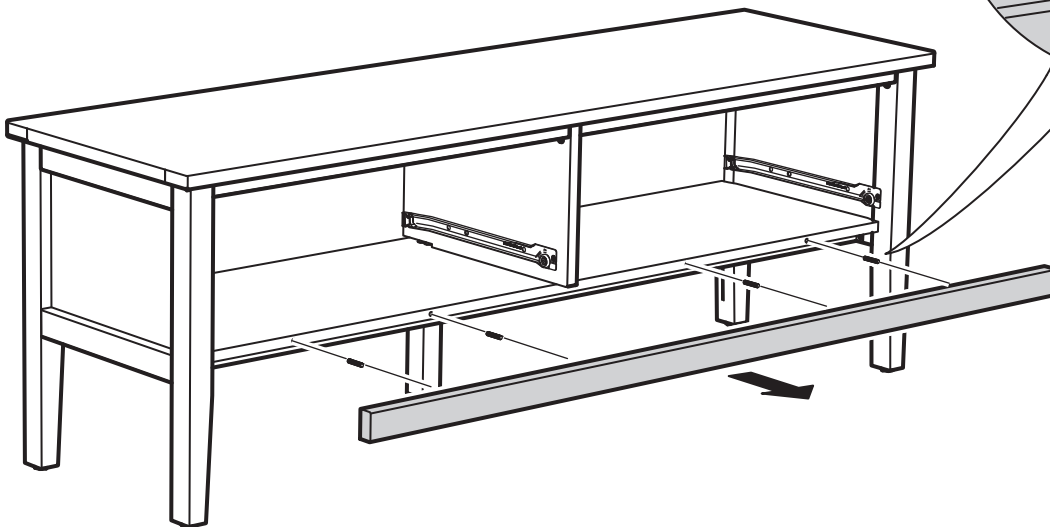
4



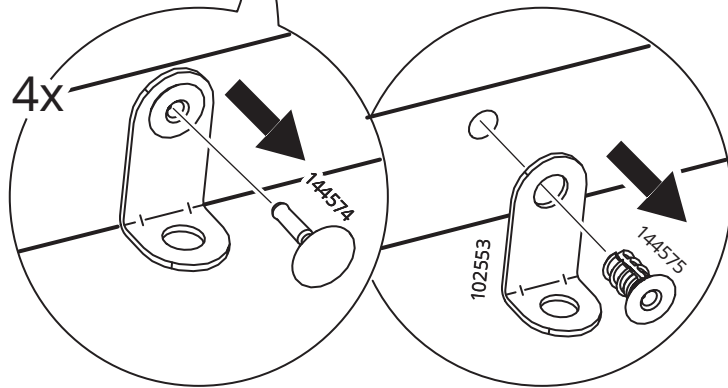
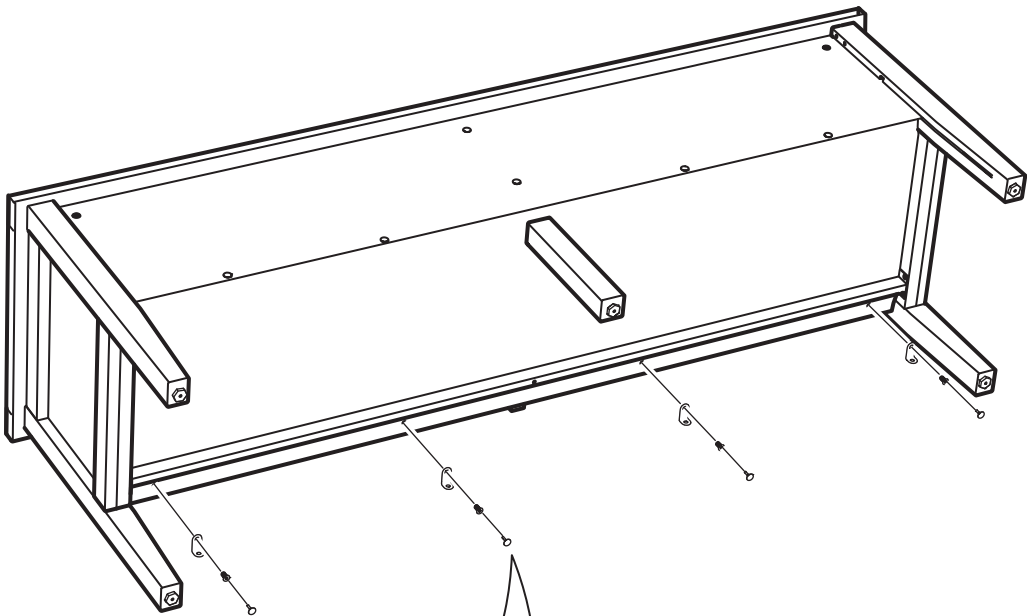
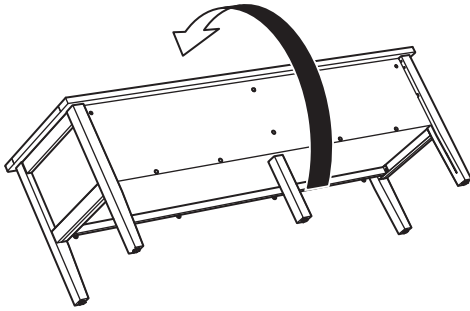
5



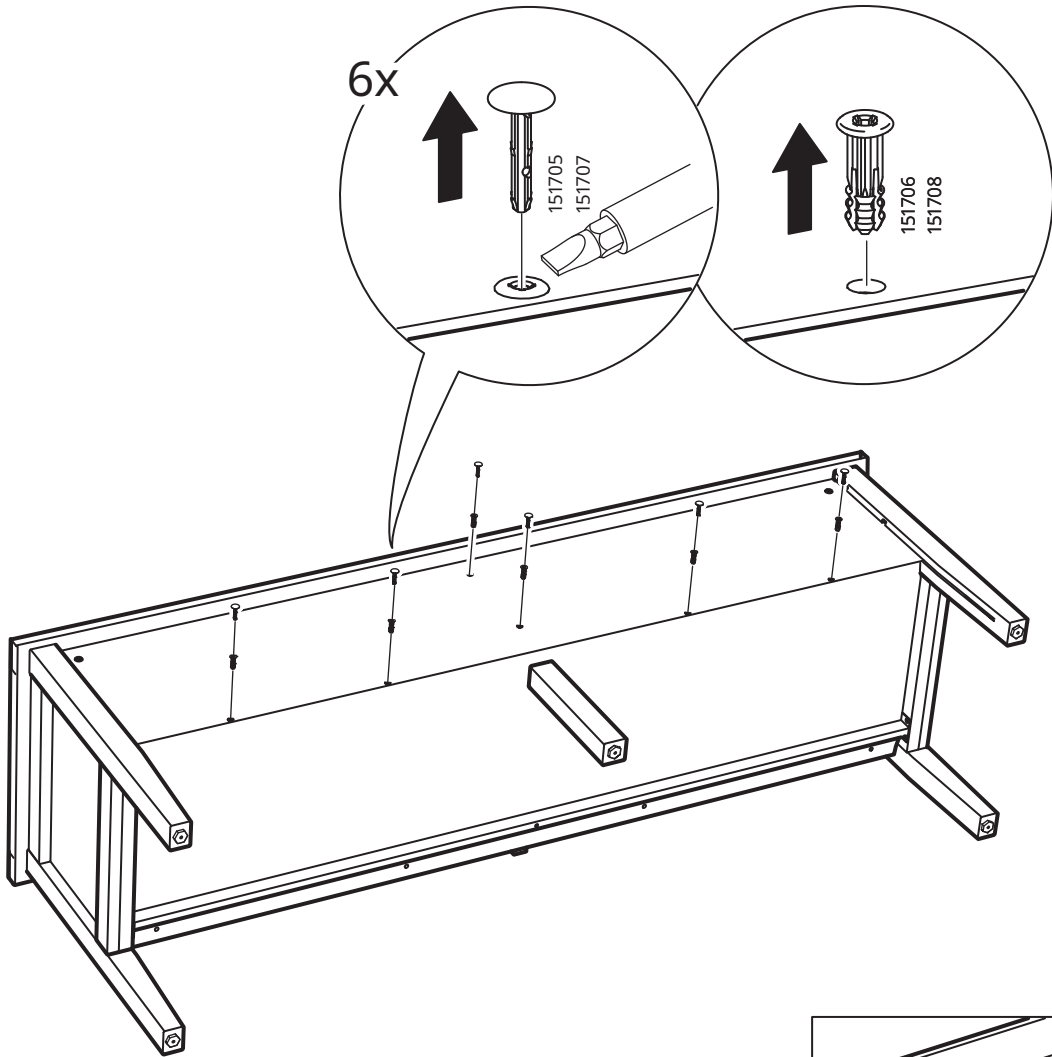
6



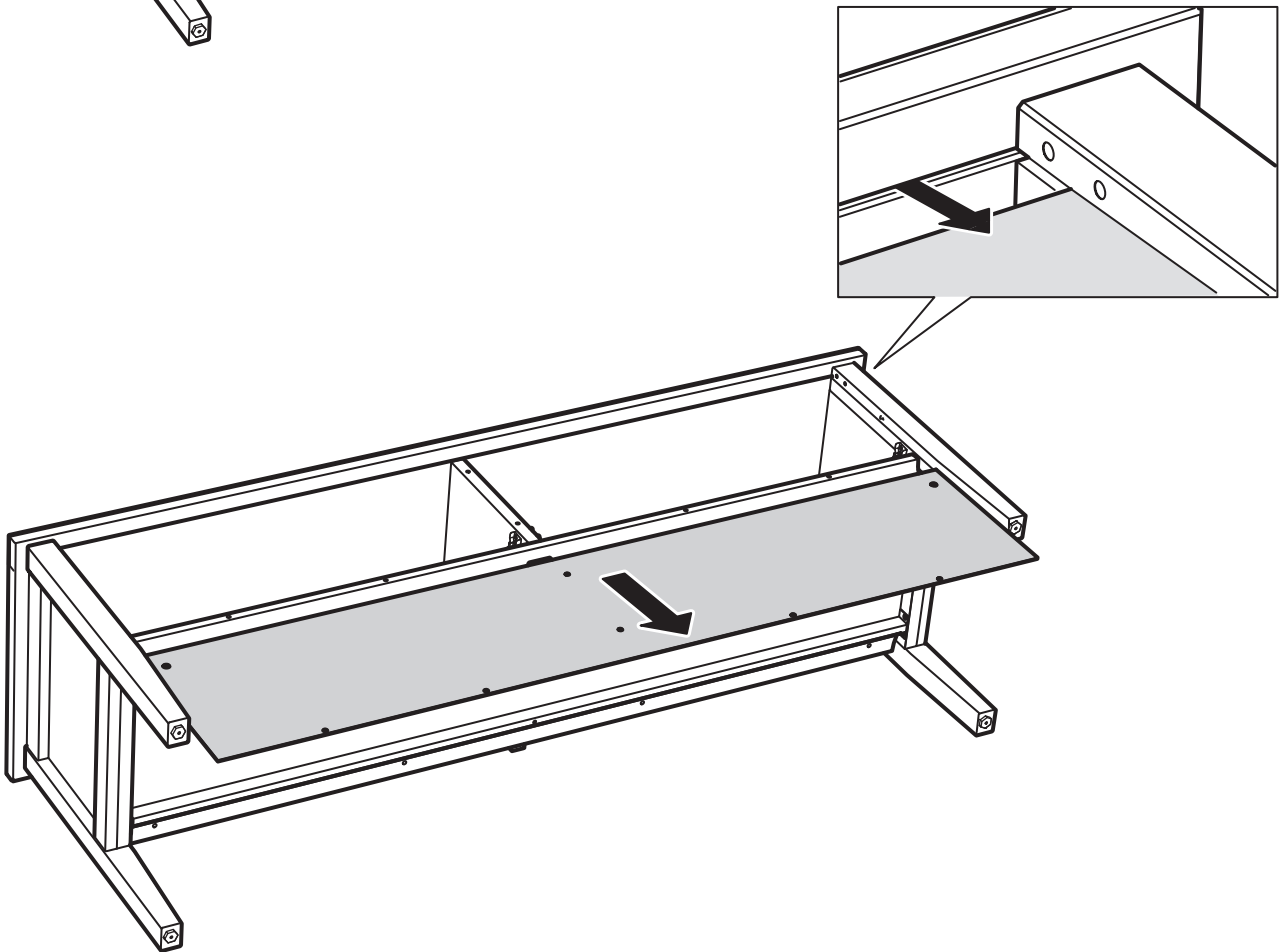
7



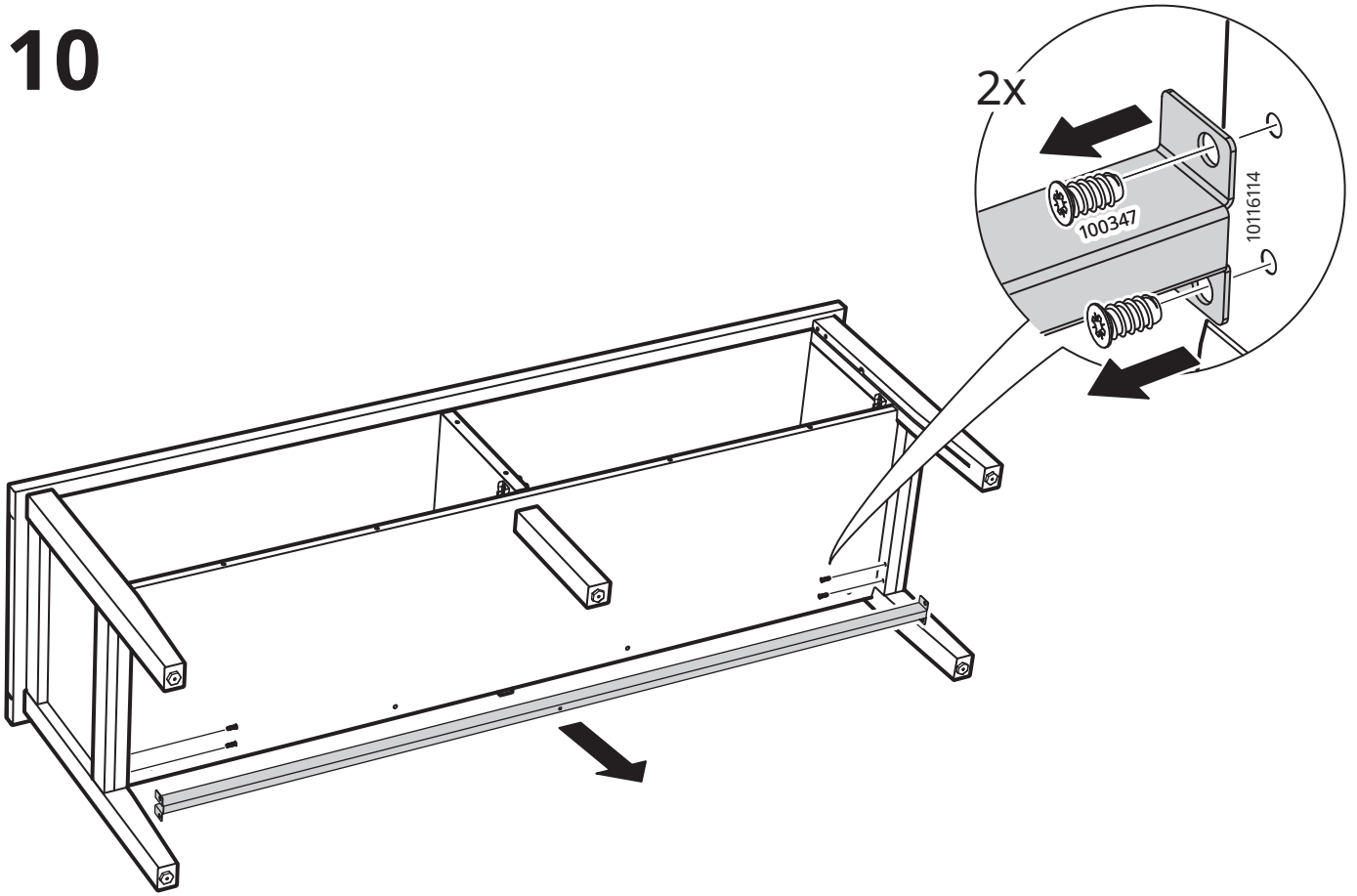
8



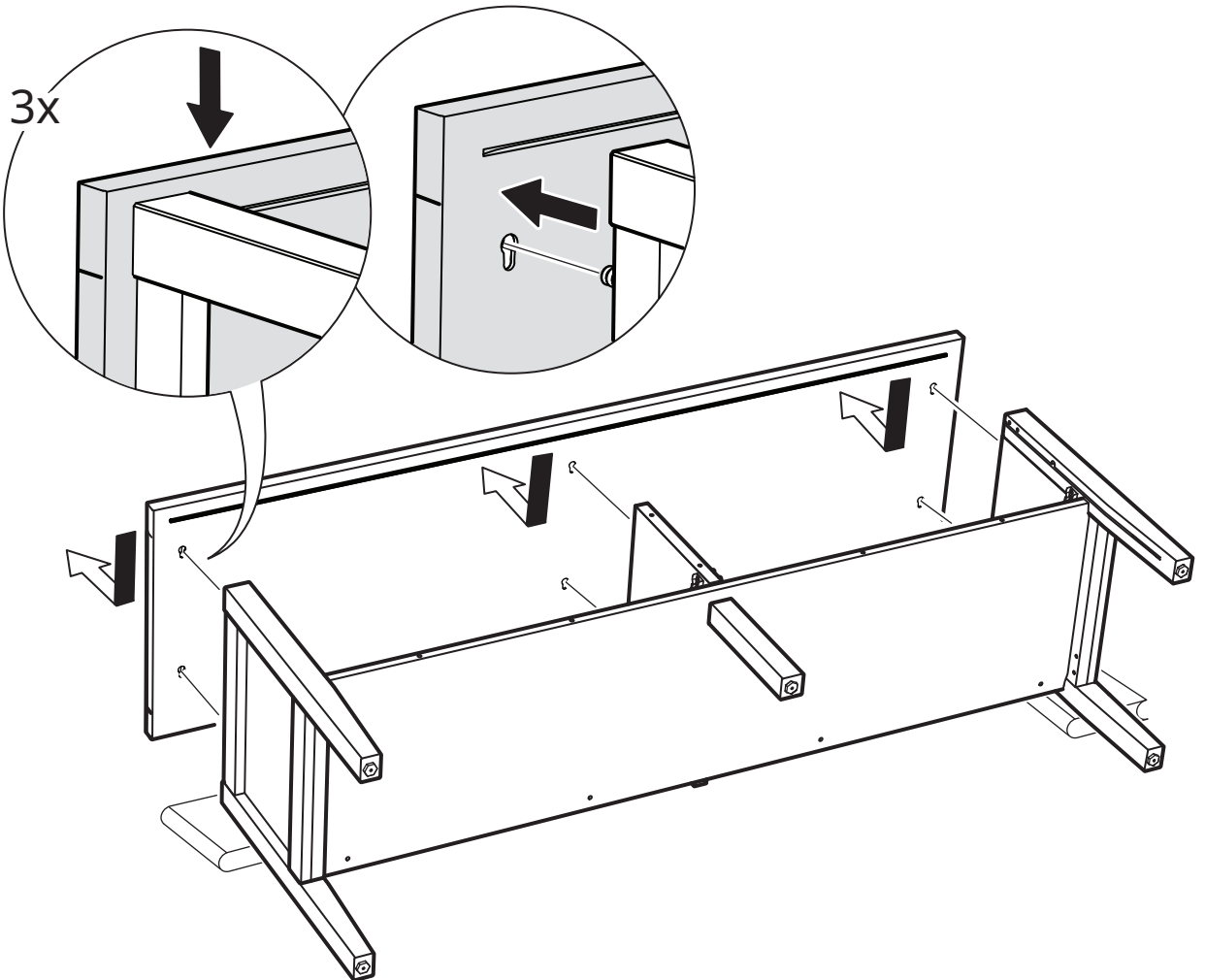
9



10

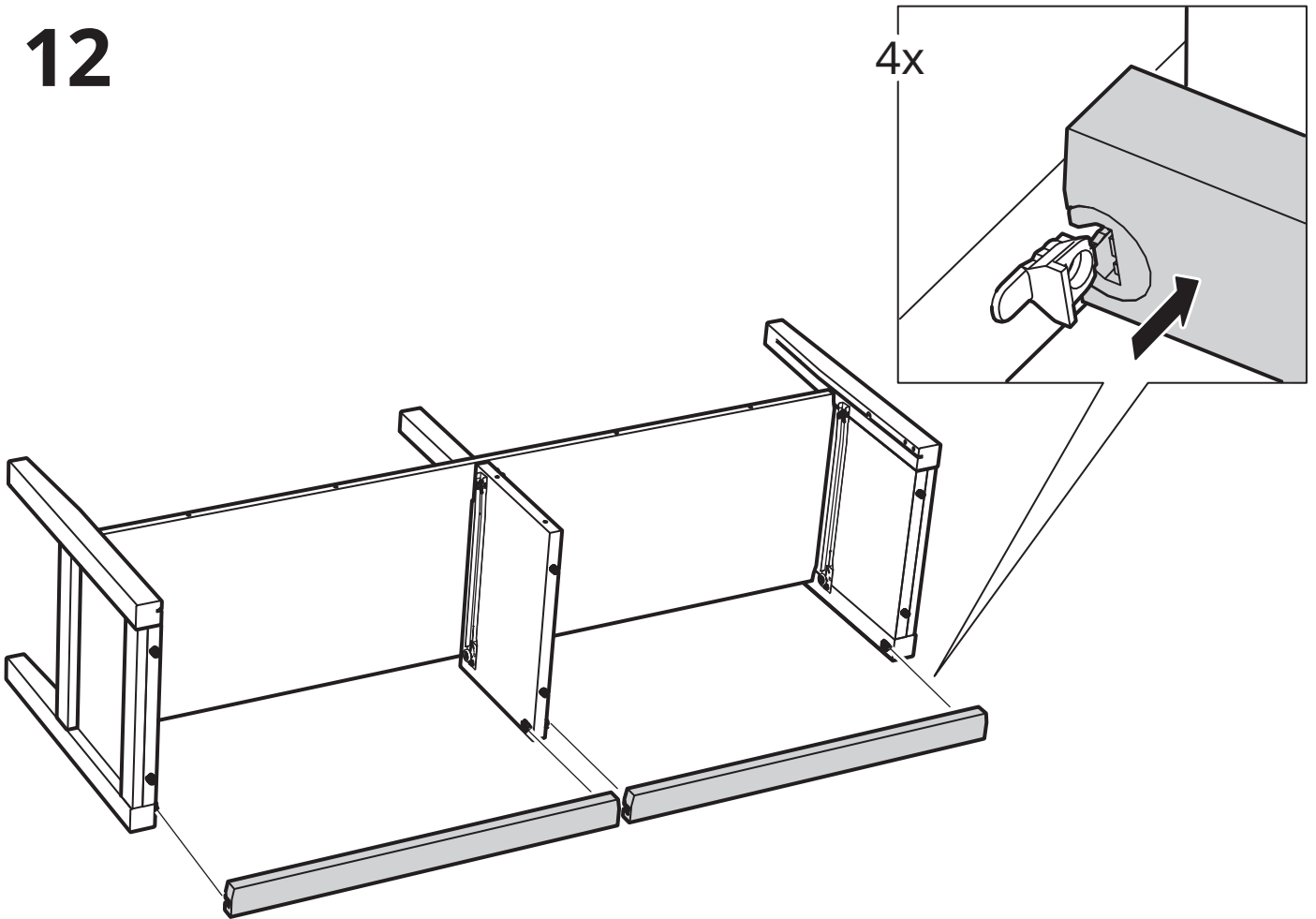


11

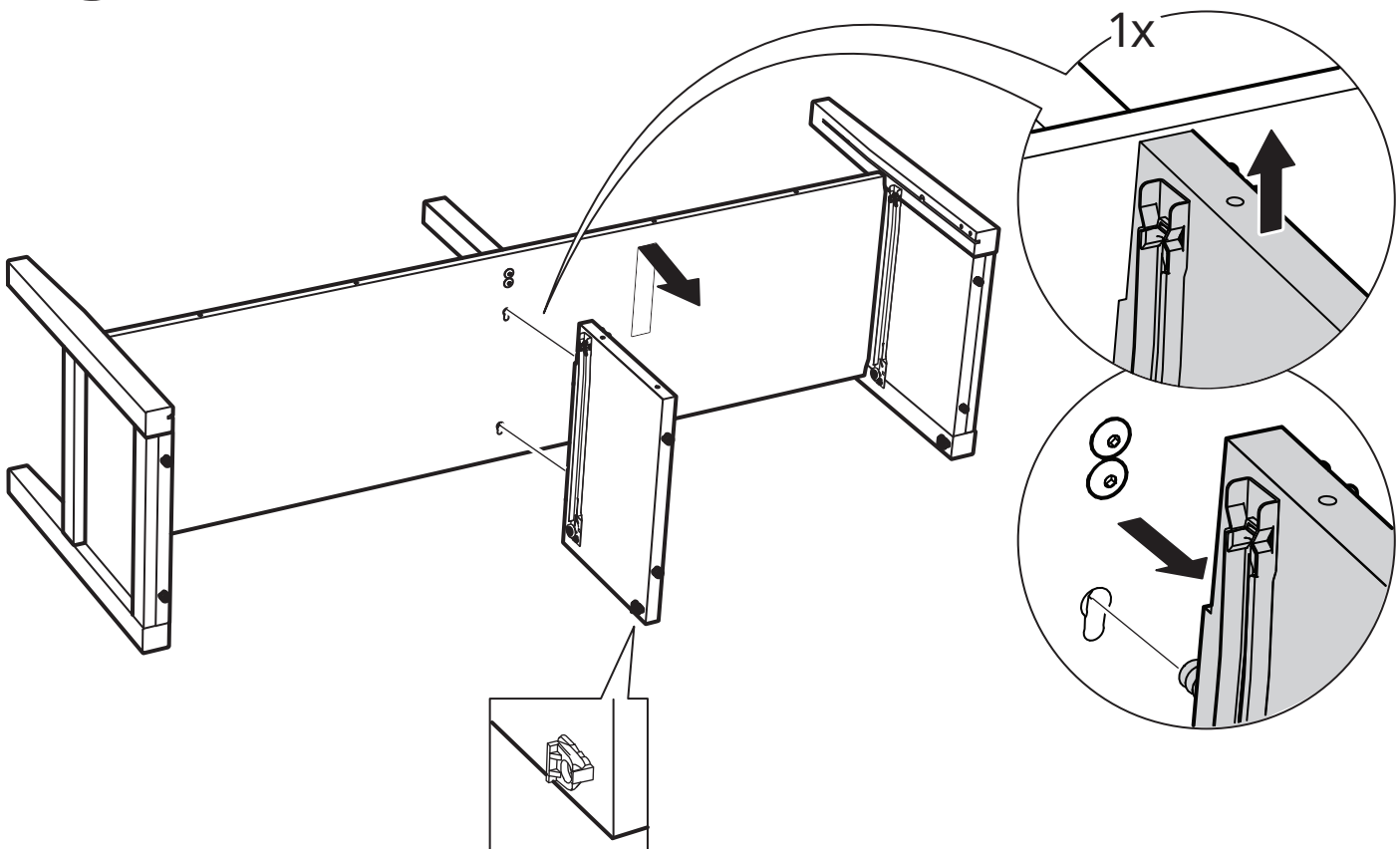




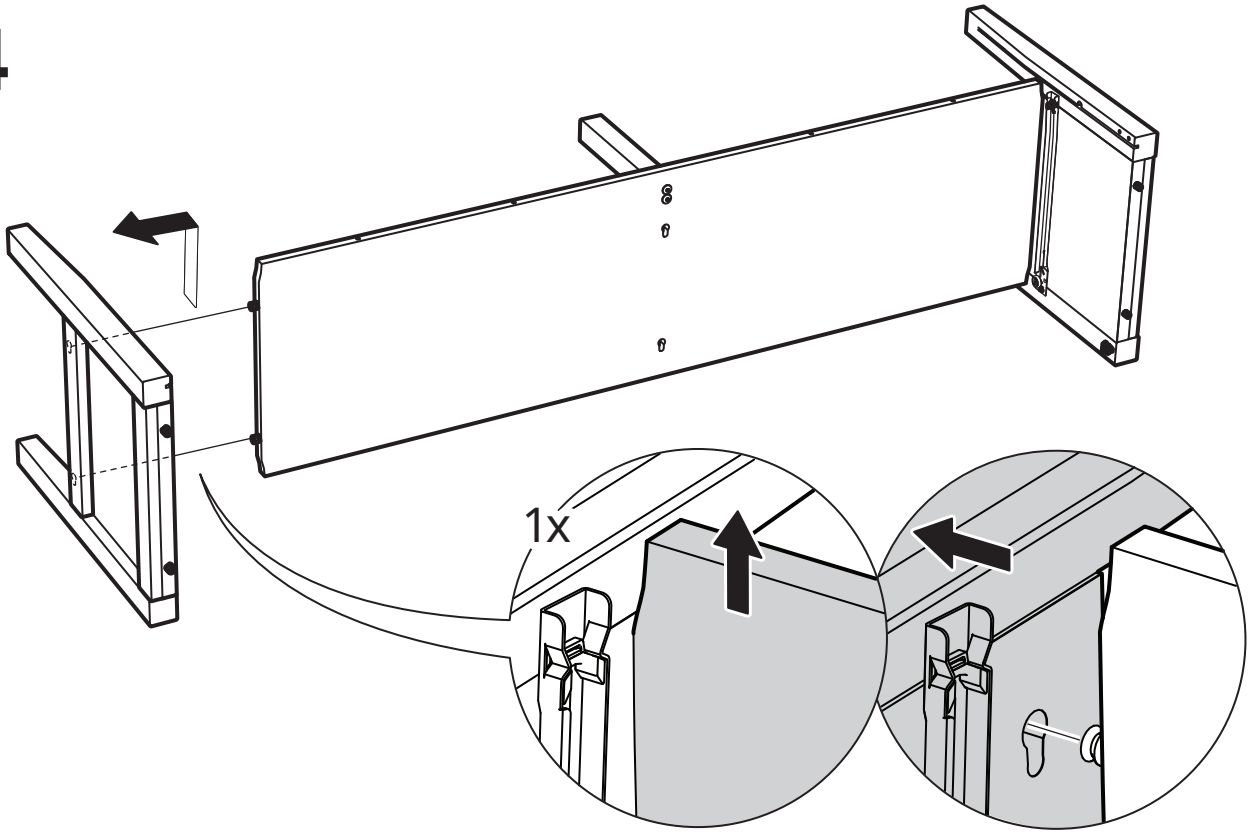
12



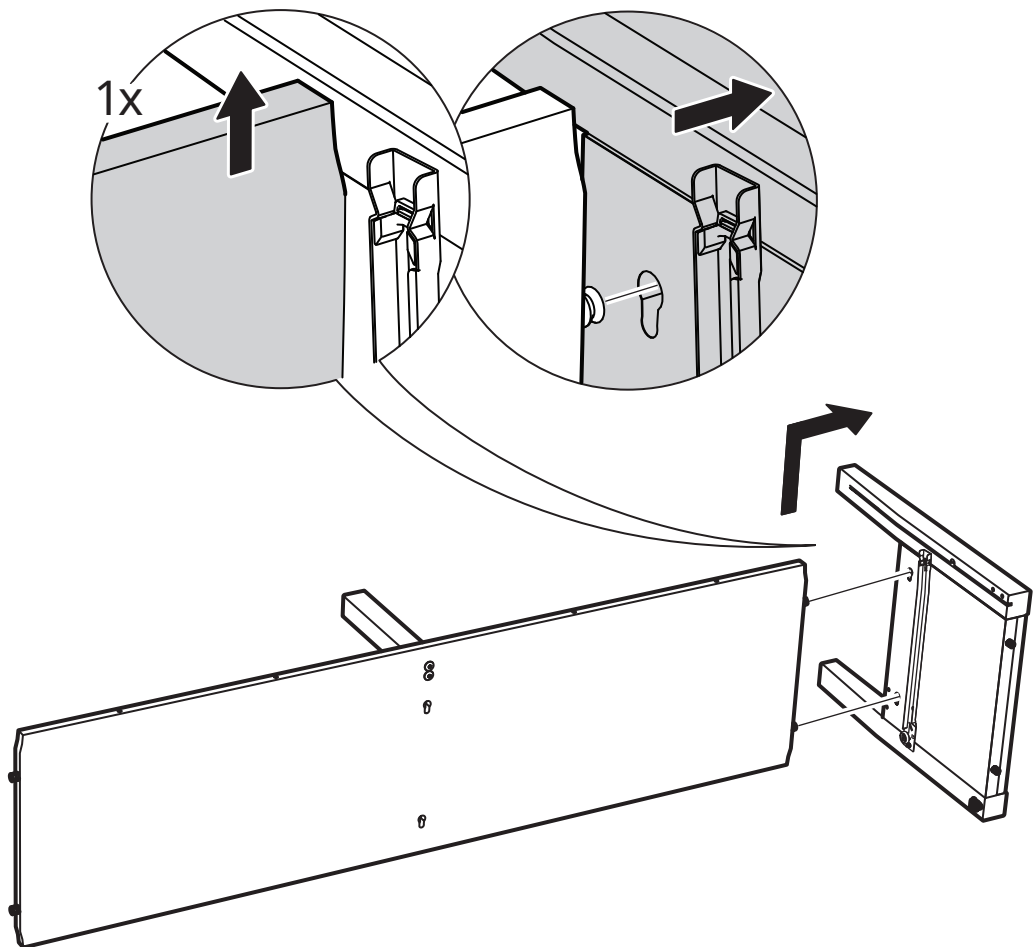
13



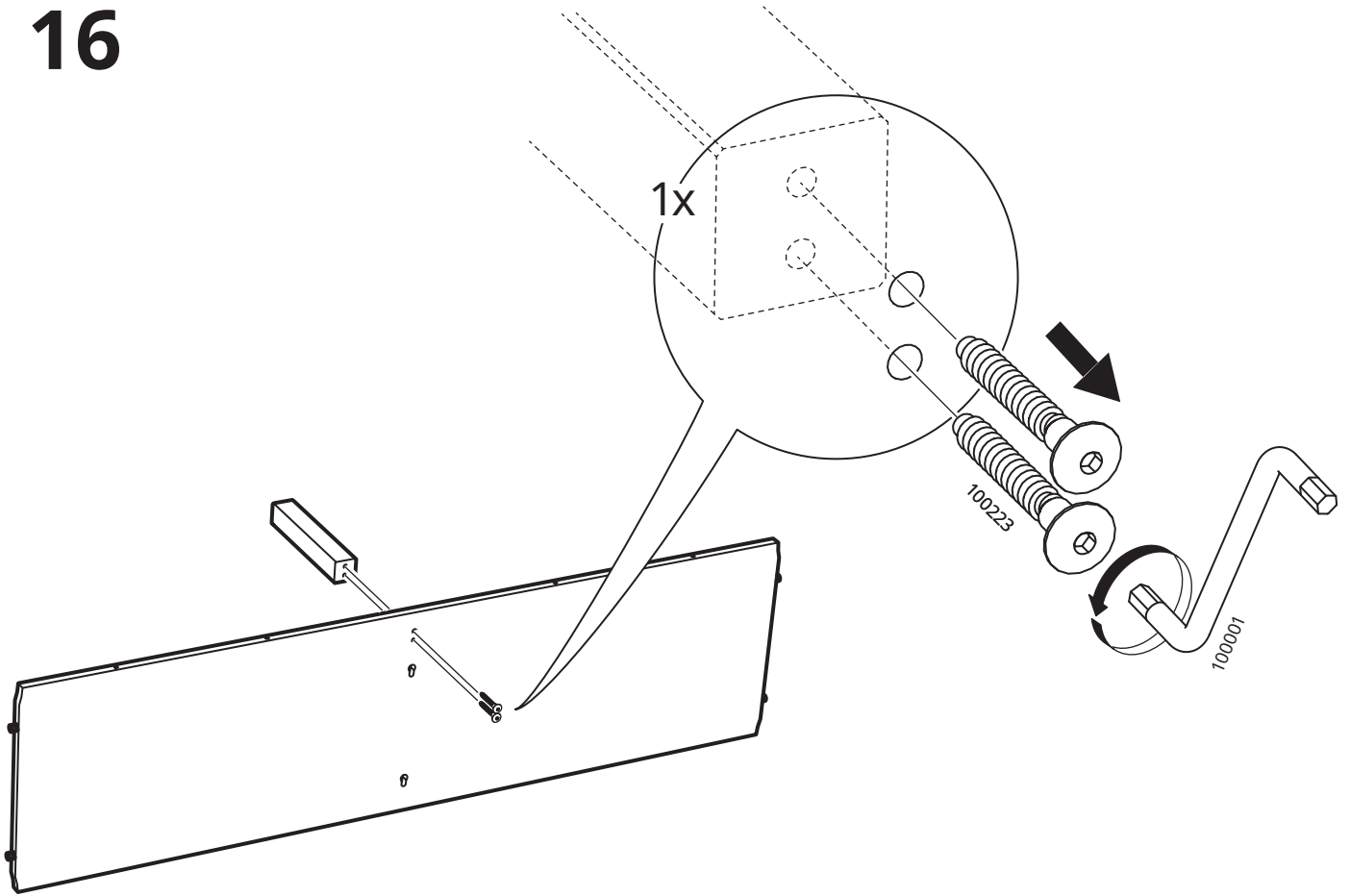
14

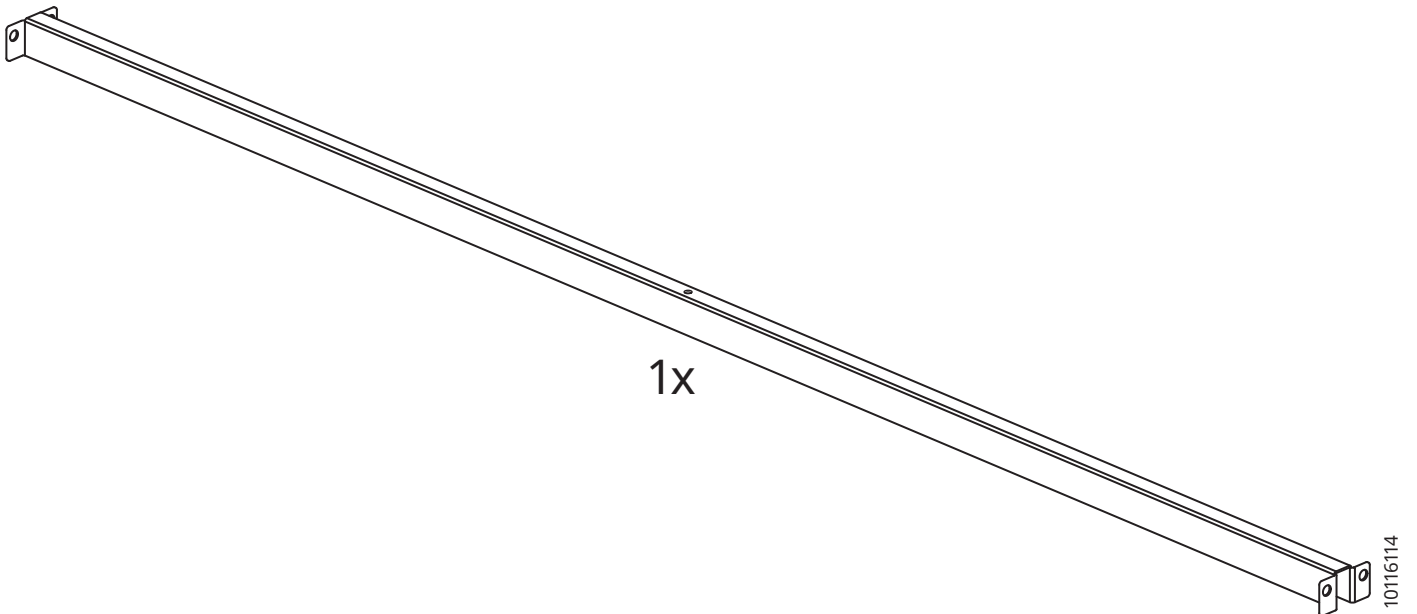
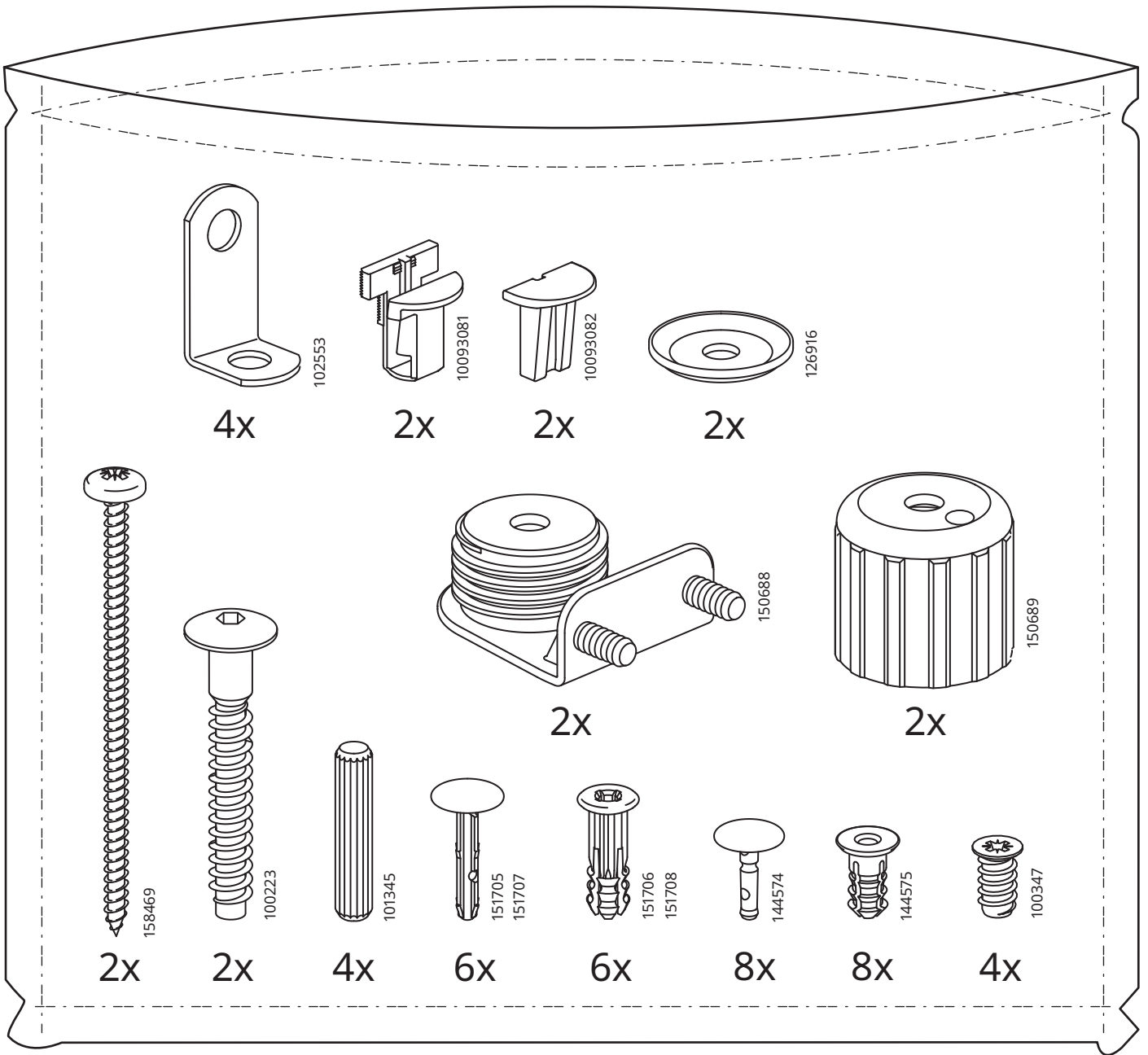


15



16







### English

Please contact your local IKEA to replace missing or damaged fittings.

### Deutsch

Bitte an dein lokales IKEA Einrichtungshaus wenden, um fehlende oder beschädigte Beschläge auszutauschen.

### Français

Merci de contacter le magasin IKEA le plus proche de chez vous pour remplacer des pièces manquantes ou endommagées.

### Nederlands

Neem contact op met je plaatselijke IKEA om ontbrekend of beschadigd beslag te vervangen.

### Dansk

Kontakt din lokale IKEA for at få manglende eller beskadigede beslag.

### Íslenska

Vinsamlega hafðu samband við IKEA verslunina til að fá nýjar festingar ef þær hafa týnst eða skemmt.

### Norsk

Ta kontakt med ditt lokale IKEA for å erstatte manglende eller skadete fester.

### Suomi

Ota yhteyttä paikalliseen IKEA-tavarataloon, jos kiinnikkeitä puuttuu tai ne ovat vaurioituneet.

### Svenska

Vänligen kontakta din lokala IKEA för att ersätta saknade eller skadade beslag.

### Česky

V případě chybějícího nebo poškozeného kování se obraťte na nejbližší obchodní dům IKEA.

### Español

Si tienes que sustituir herrajes dañados o te falta alguno, ponte en contacto con tu tienda IKEA más cercana.

### Italiano

Contatta il tuo negozio IKEA locale per la sostituzione degli accessori di fissaggio mancanti o danneggiati.

### Magyar

Ha bármely alkatrész hiányzik vagy sérült, lépjen kapcsolatba az IKEA Vevőszolgálatával.

### Polski

W przypadku brakujących lub uszkodzonych mocowań skontaktuj się z lokalnym sklepem IKEA, aby otrzymać nowe mocowania.

### Eesti

Puuduvate või kahjustatud kinnitusdetailide asendamiseks palume ühendust võtta kohaliku IKEA esindusega.

### Latviešu

Sazinies ar IKEA, lai saņemtu trūkstošos stiprinājumus vai stiprinājumus bojāto vietā.

### Lietuvių

Dėl trūkstančių ar apgadintų tvirtinimo detalių kreipkitės į parduotuvę IKEA.

### Portugues

Contacte a sua loja IKEA para substituir ferragens em falta ou danificadas.

### Româna

Contactează cel mai apropiat magazin IKEA pentru a înlocui accesoriile de fixare lipsă sau deteriorate.

### Slovensky

Ak vám kovania chýbajú alebo sú poškodené, kontaktujte obchodný dom IKEA.

### Български

Моля, свържете се с местния магазин на ИКЕА за замяна на липсващи или повредени крепежни елементи.

### Hrvatski

Obrati se lokalnoj robnoj kući IKEA za zamjenu okova koji nedostaju ili su oštećeni.

### Ελληνικά

Επικοινωνήστε με το τοπικό σας κατάστημα IKEA για να αντικαταστήσετε τα εξαρτήματα που λείπουν ή έχουν φθαρεί.

### Українська

Щоб замінити відсутні або пошкоджені кріплення, звертайтеся до найближчого магазину IKEA.

### Srpski

Obrati se lokalnoj IKEA robnoj kući da zameniš spone koje nedostaju ili su oštećene.

### Slovenščina

Za nadomestitev manjkajočega ali zamenjavo poškodovanega okovja se obrni na najbližjo trgovino IKEA.

### Türkçe

Eksik veya hasarlı parçaları değiştirmek için lütfen size en yakın IKEA mağazasına başvurun.

### 中文

如需更换缺失或受损的安裝件，請联系本地宜家商場。

### 繁体

如發現配件缺失或損壞，請與IKEA客服聯繫。

### 한국어

부속품이 없거나 손상된 부속품을 교체하려면 해당 지역 이케아에 문의하세요.

### 日本語

固定具を紛失・破損した場合は、お近くのイケア店舗までお問い合わせください。

### Bahasa Indonesia

Hubungi IKEA terdekat untuk mengganti bagian yang hilang atau rusak.

### Bahasa Malaysia

Sila hubungi IKEA setempat anda untuk menggantikan kelengkapan yang hilang atau rosak.

### عربي

يرجى الاتصال بمعرض ايكيا المحلي لديك لاستبدال التركيبات المفقودة أو التالفة.

### ไทย

โปรดติดต่อสาธิตหรือศูนย์ใกล้บ้านเพื่อเปลี่ยนชุดแทนพัตติงที่สูญหายหรือชำรุด





