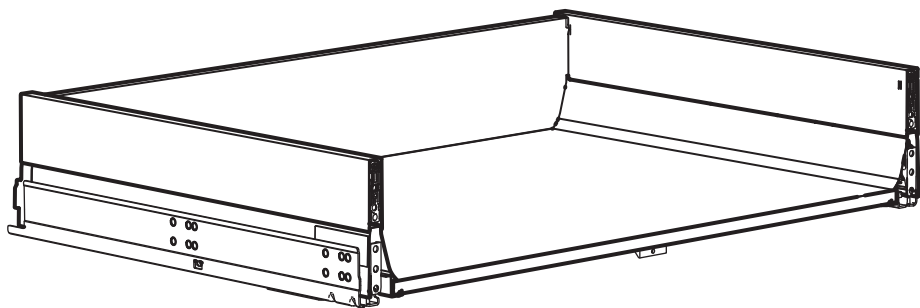
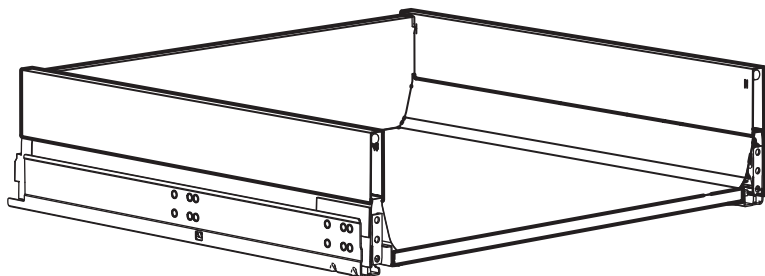
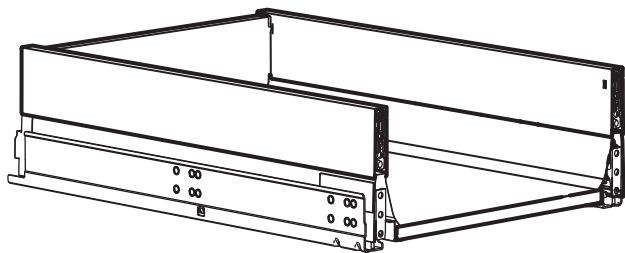
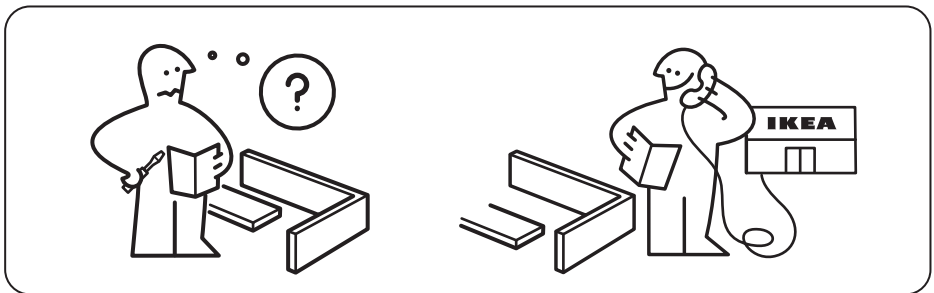
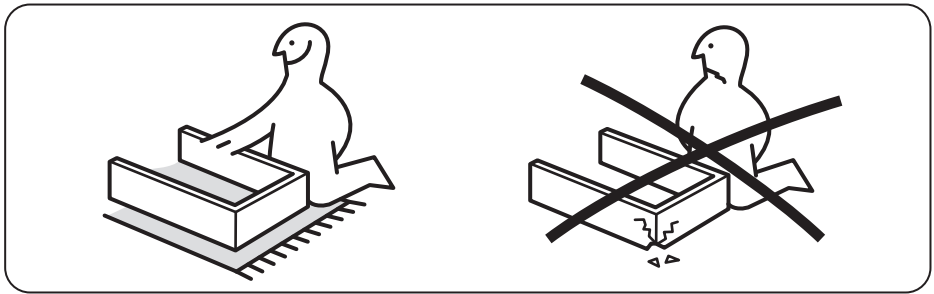
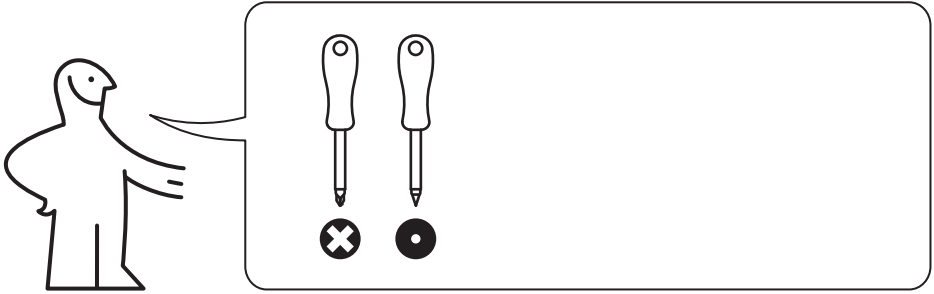


# KNIVSHULT



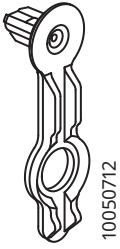
Design and Quality  
IKEA of Sweden





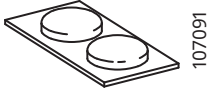
126887

12x



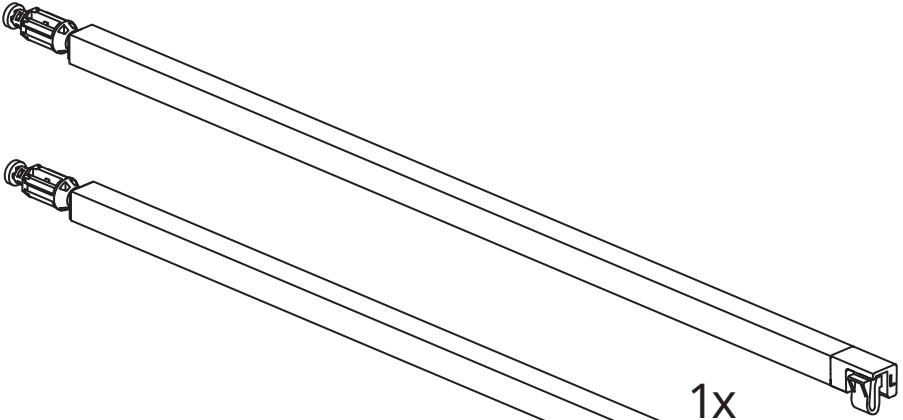
10050712

2x



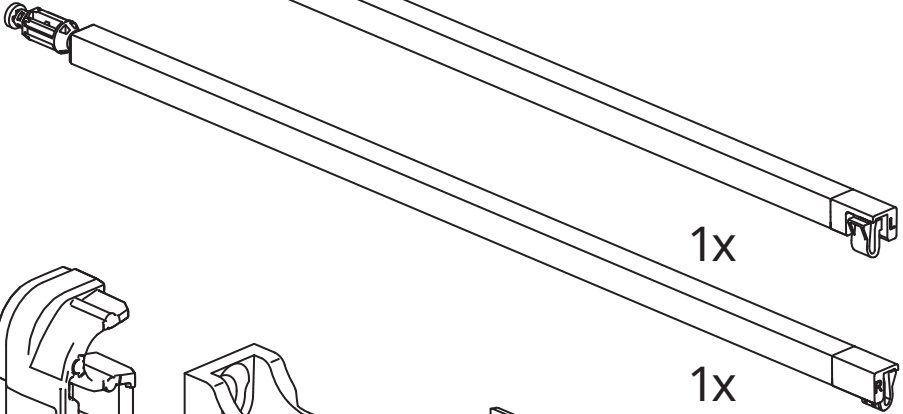
107091

2x



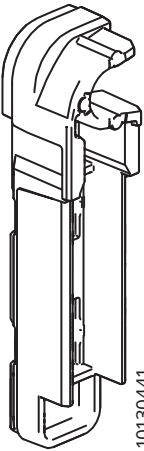
10129435

1x



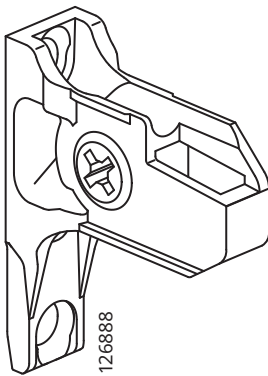
10129414

1x



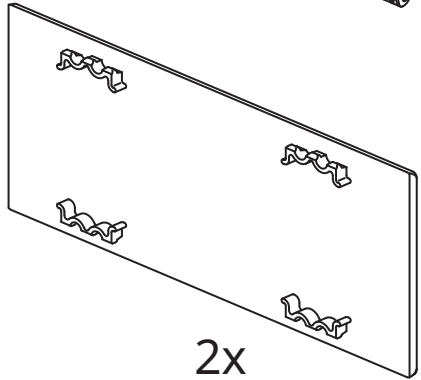
10130441

2x



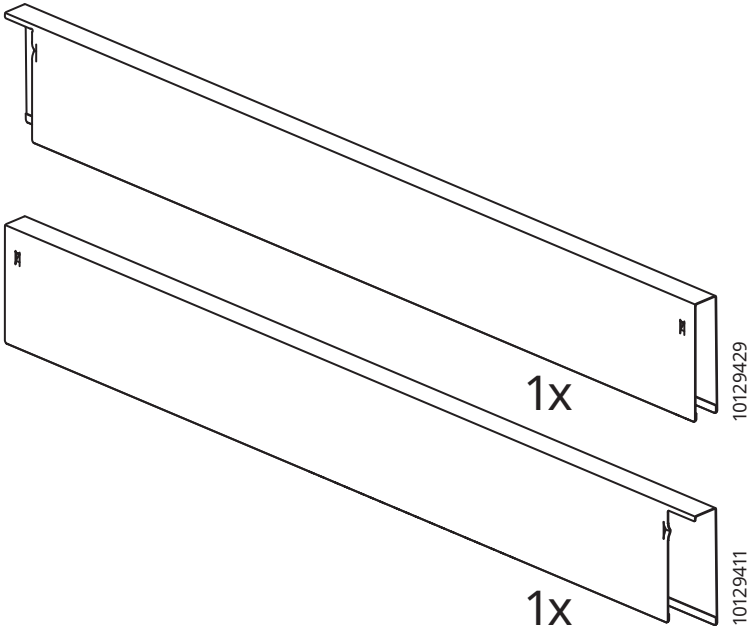
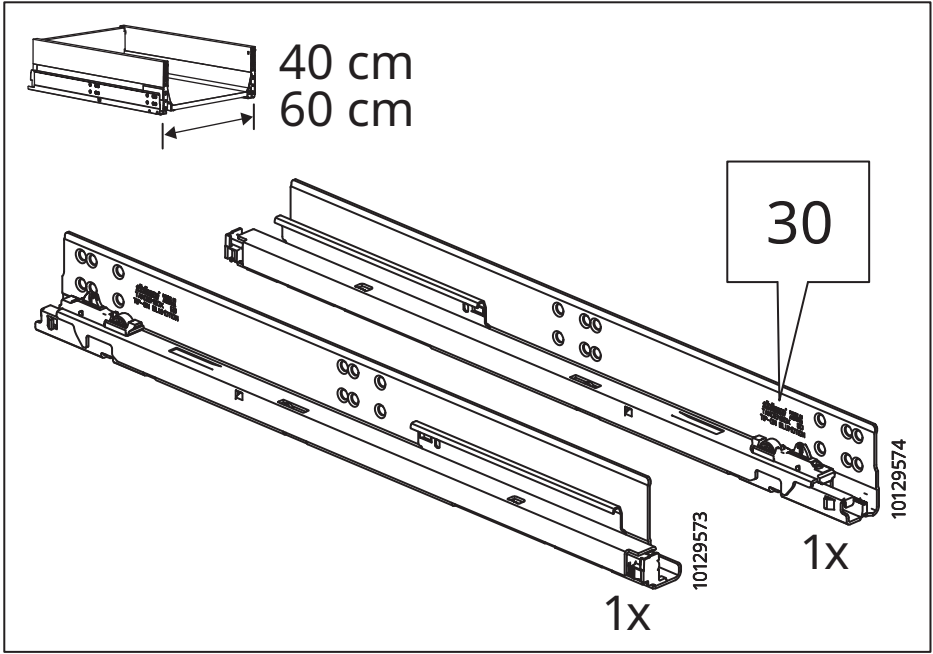
126888

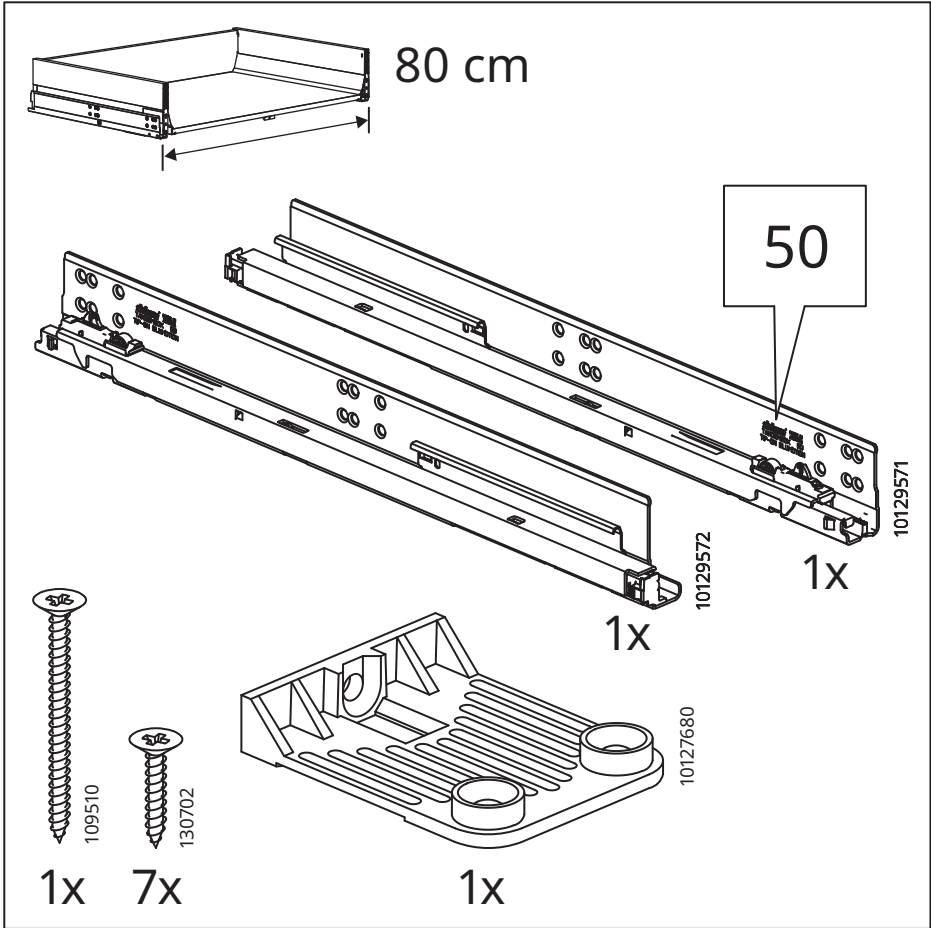
2x



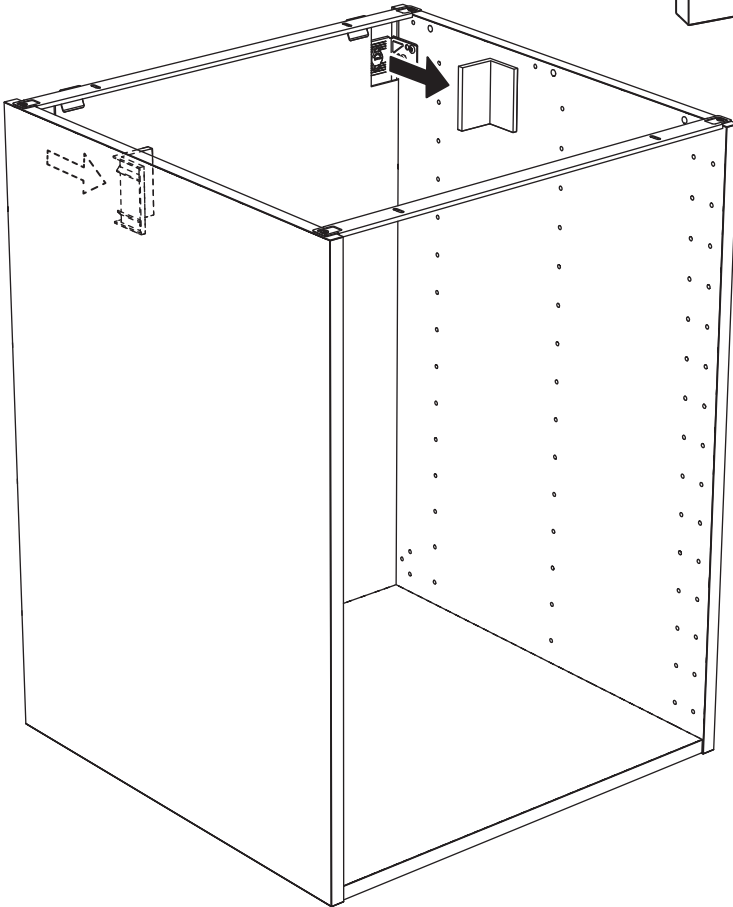
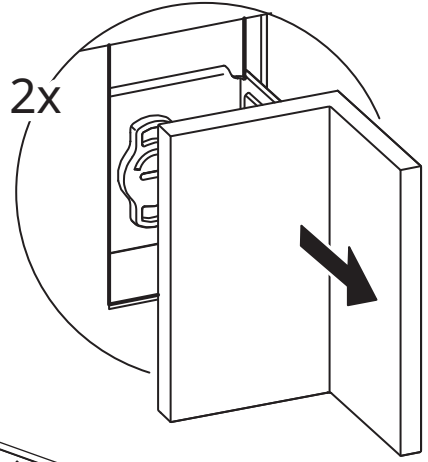
10128352

2x

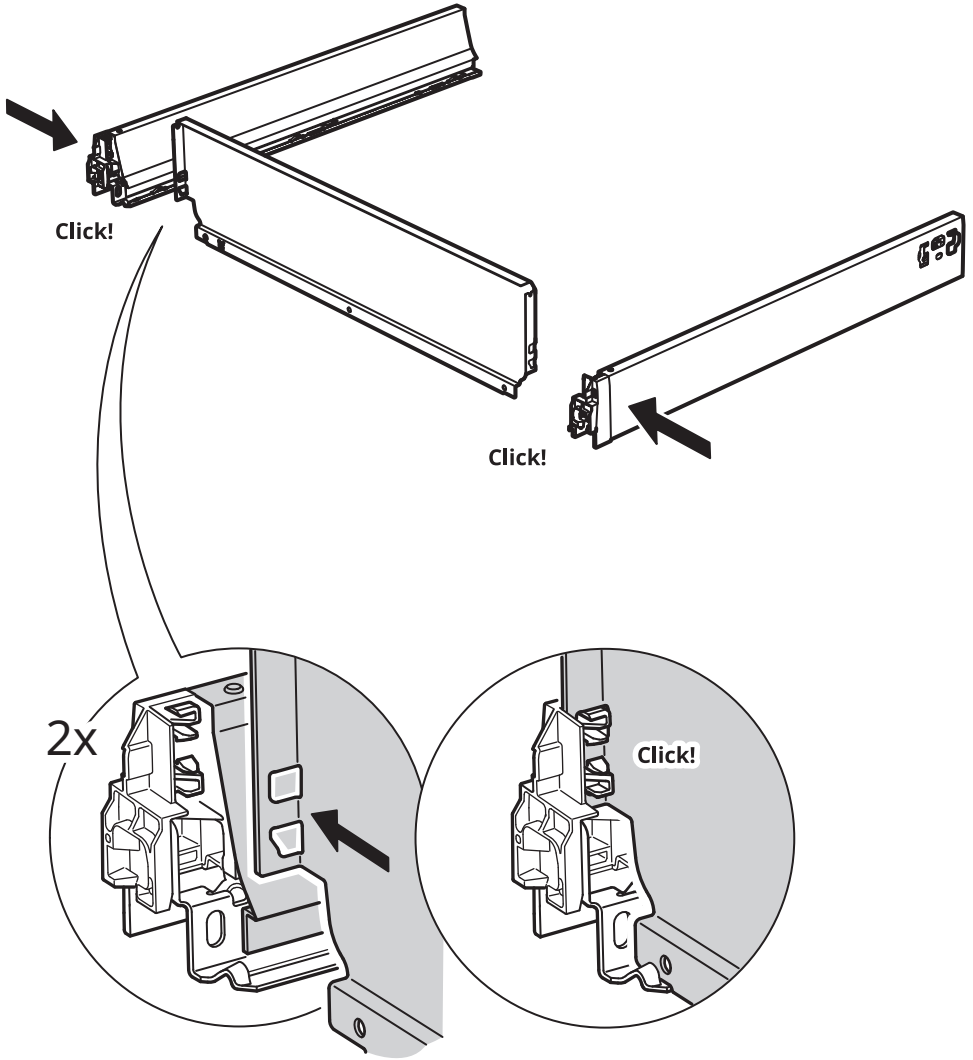




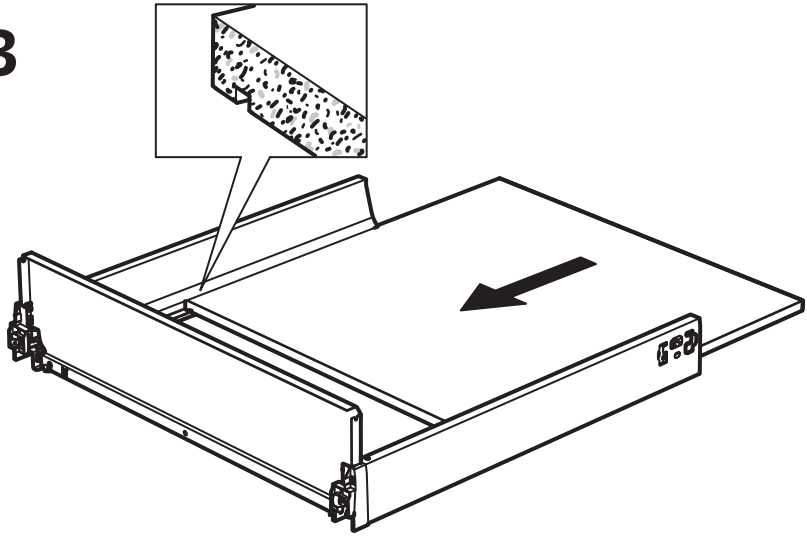
1



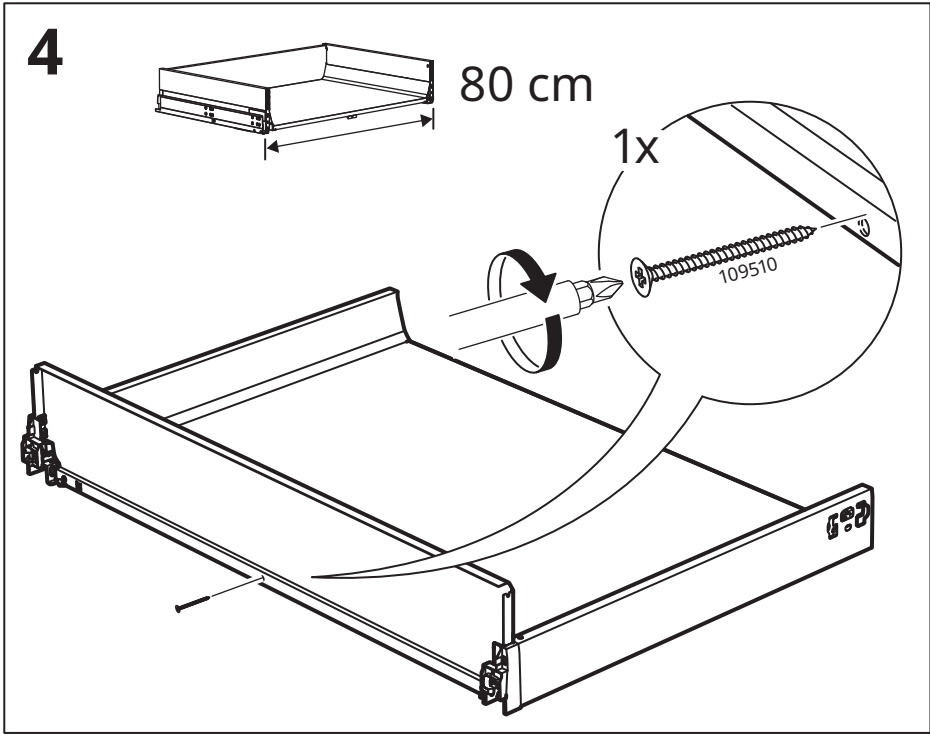
2



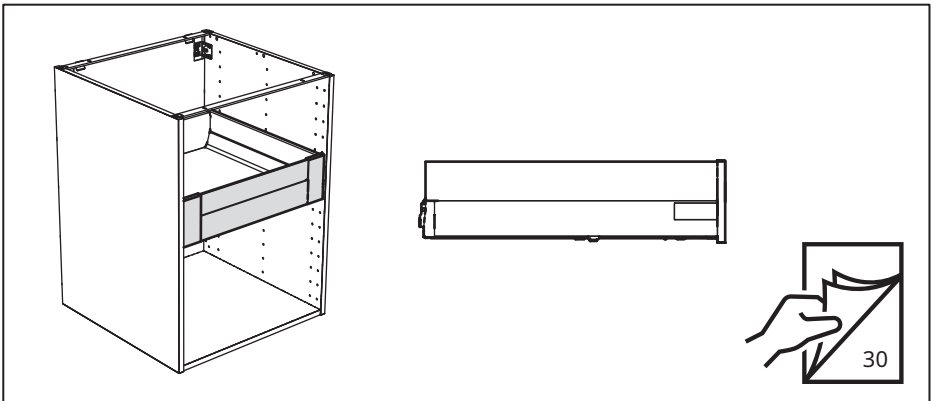
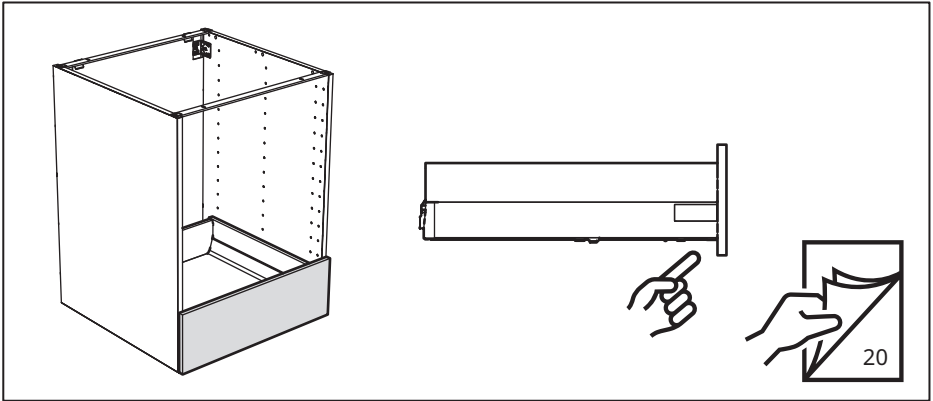
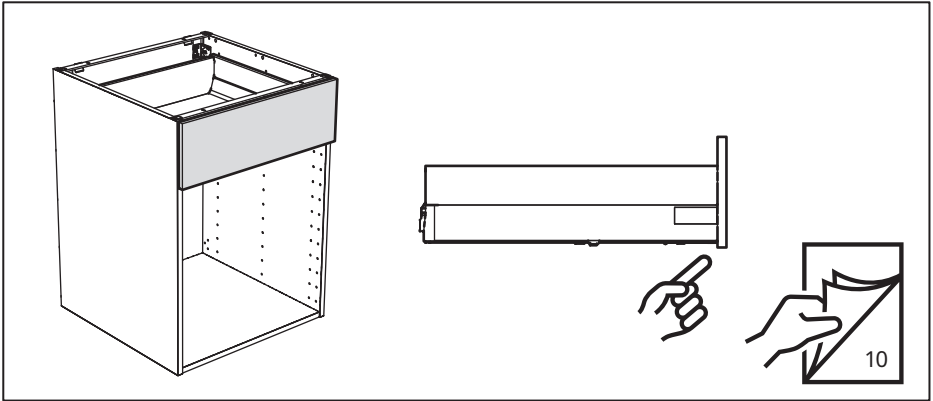
3

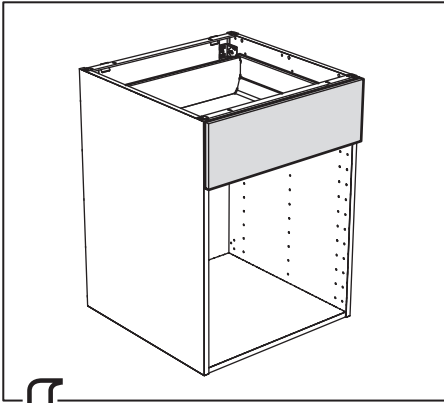


4

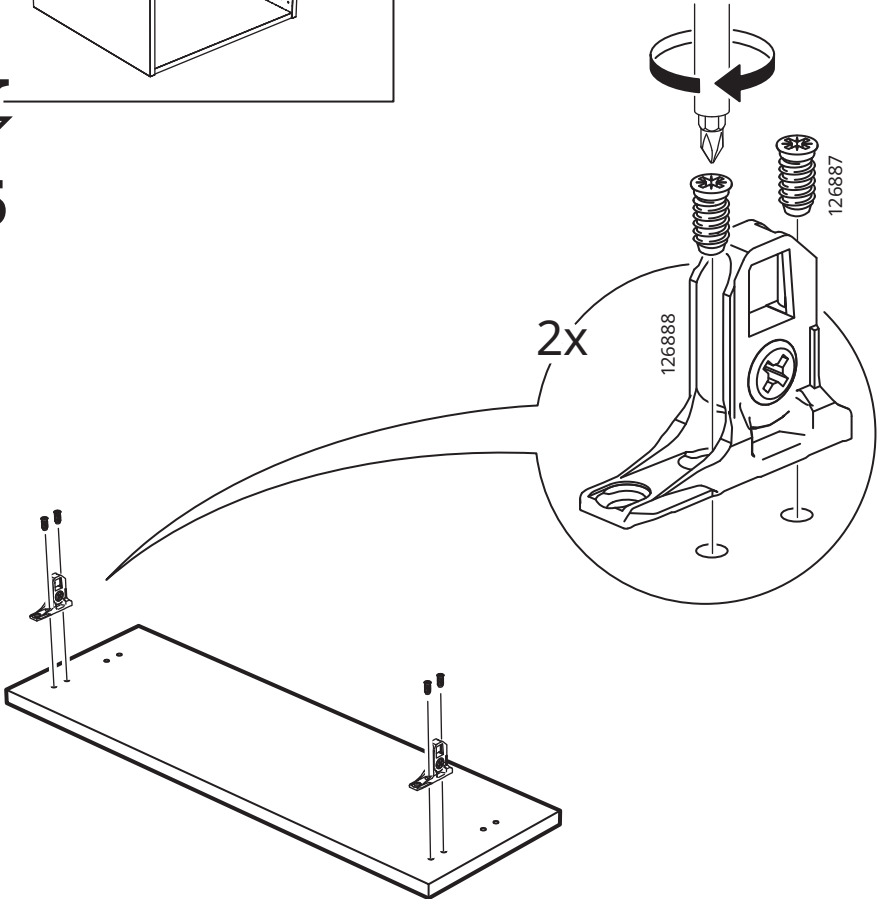




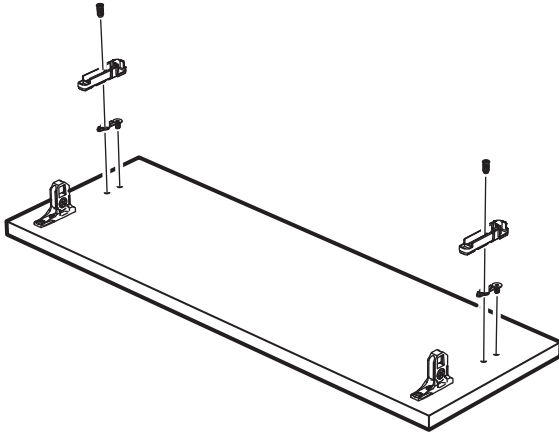
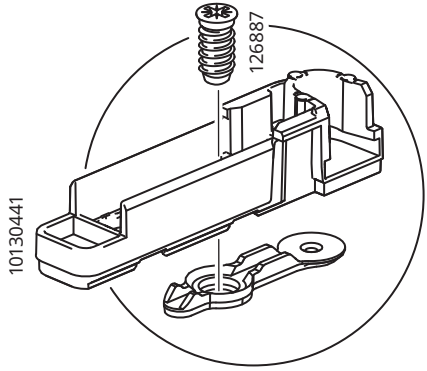
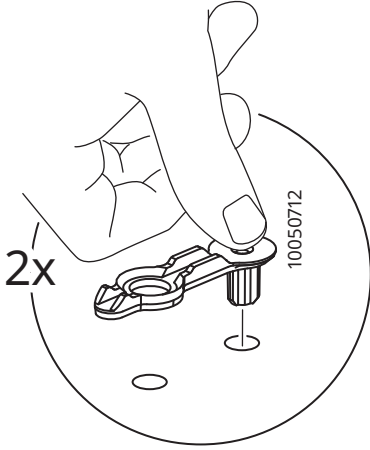




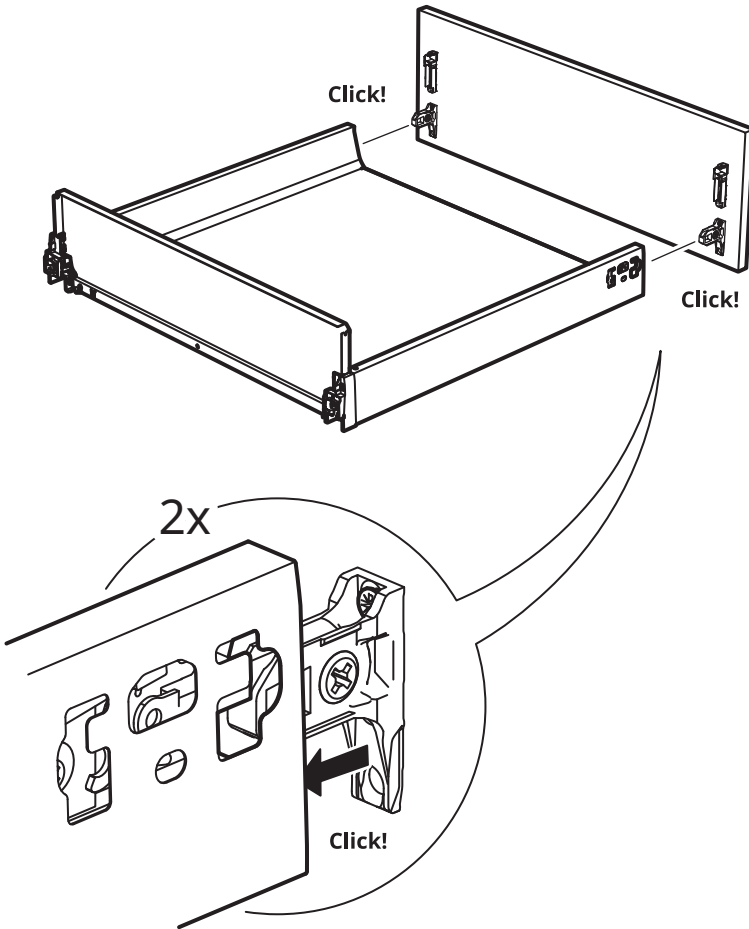
**5**



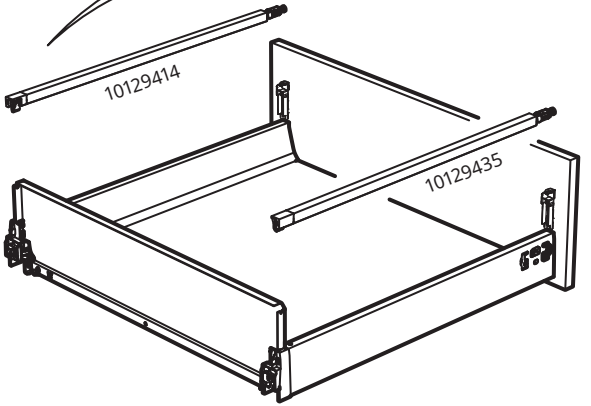
6



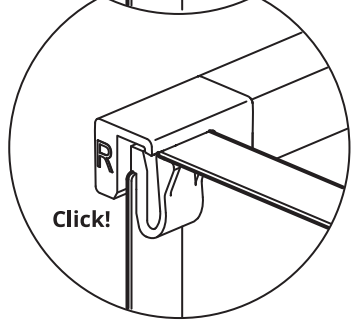
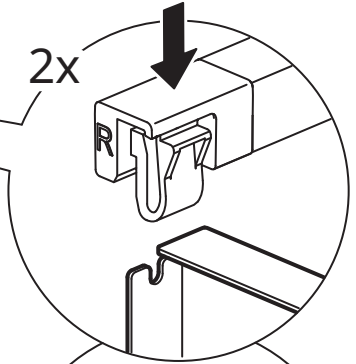
7



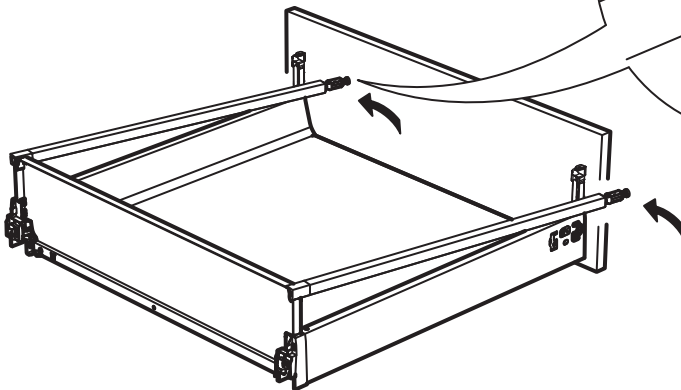
8



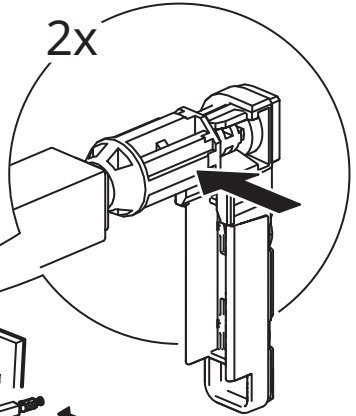
2x



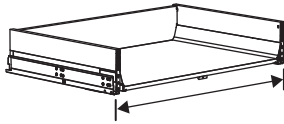
9



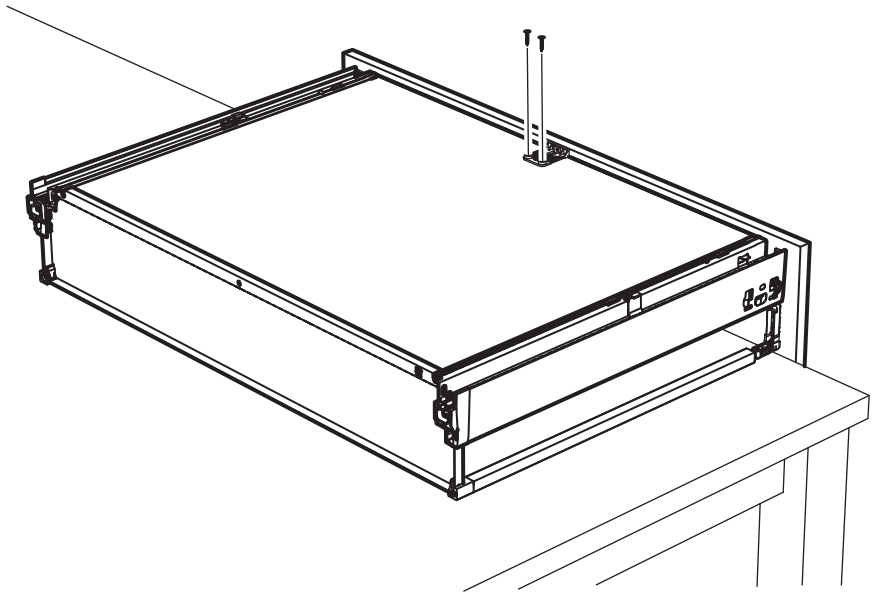
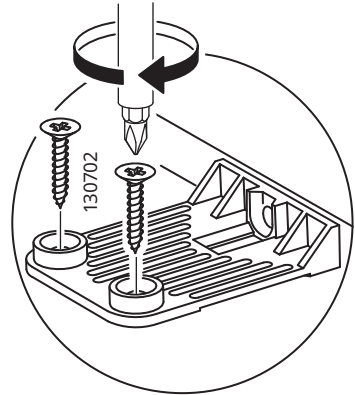
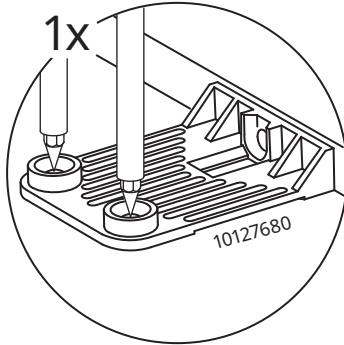
2x



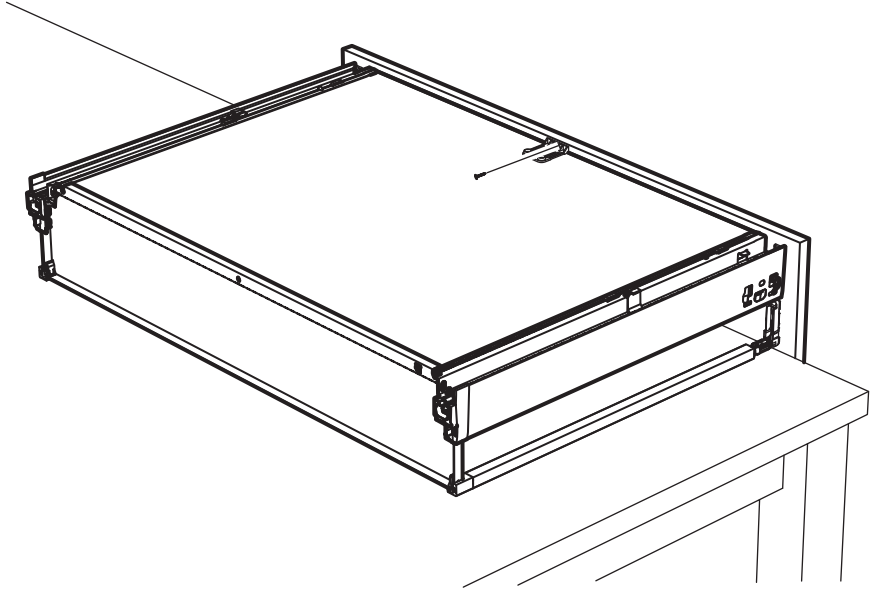
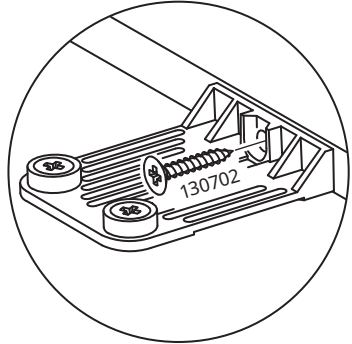
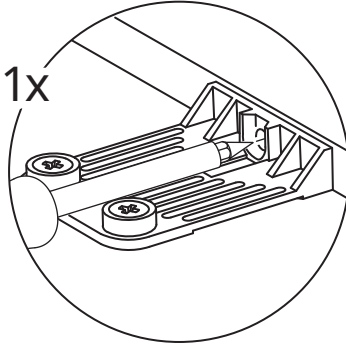
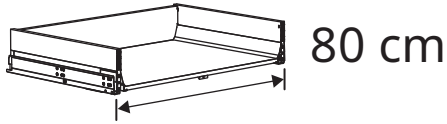
# 10

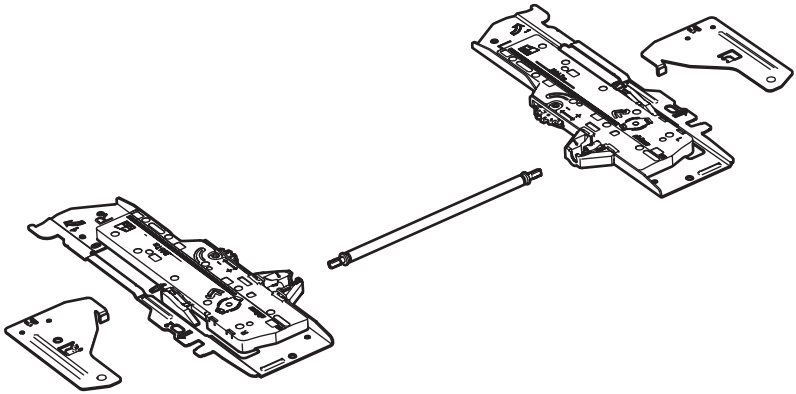
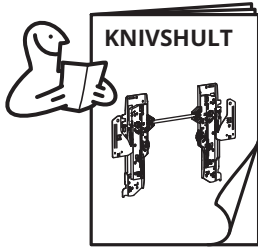


80 cm



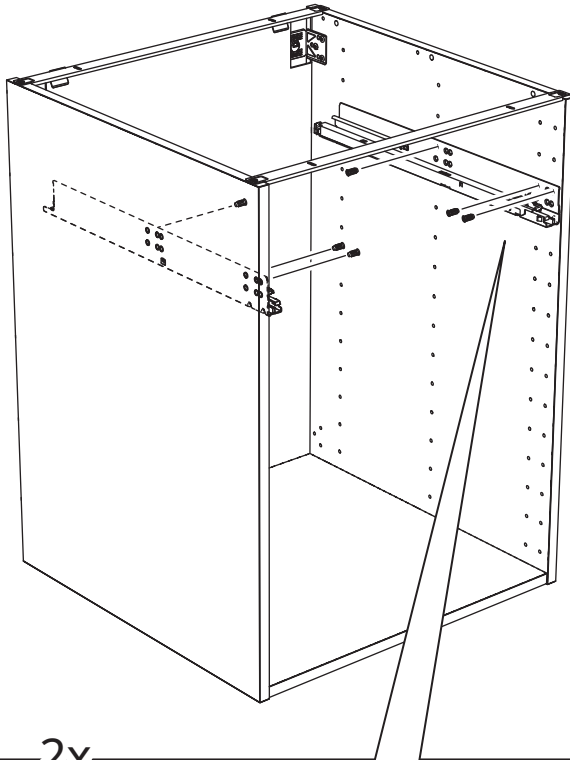
11



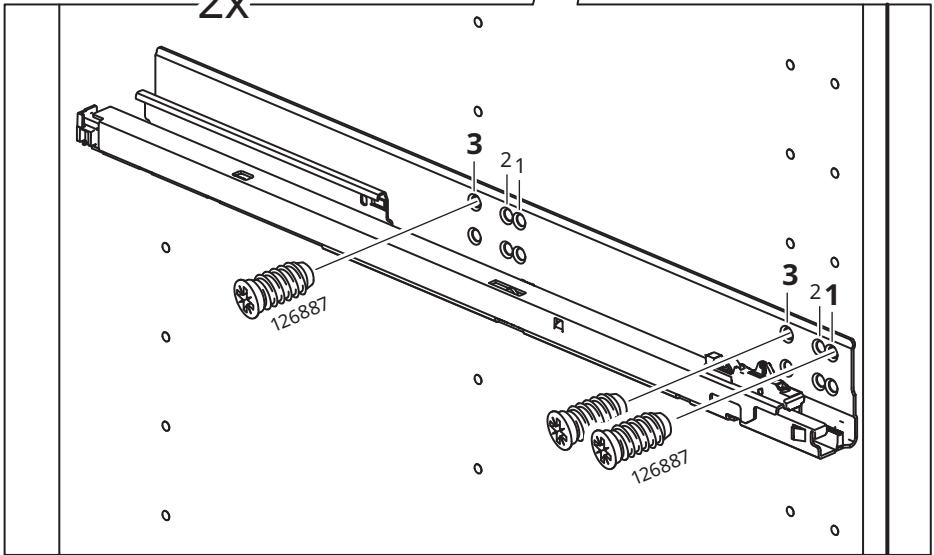




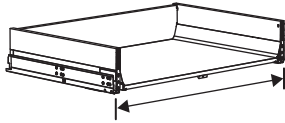
12



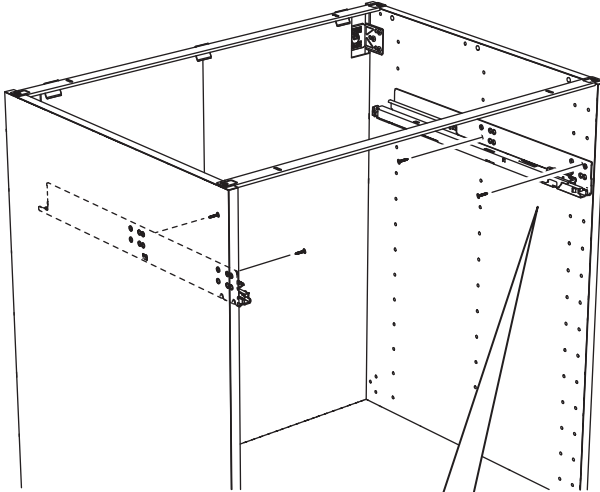
2x



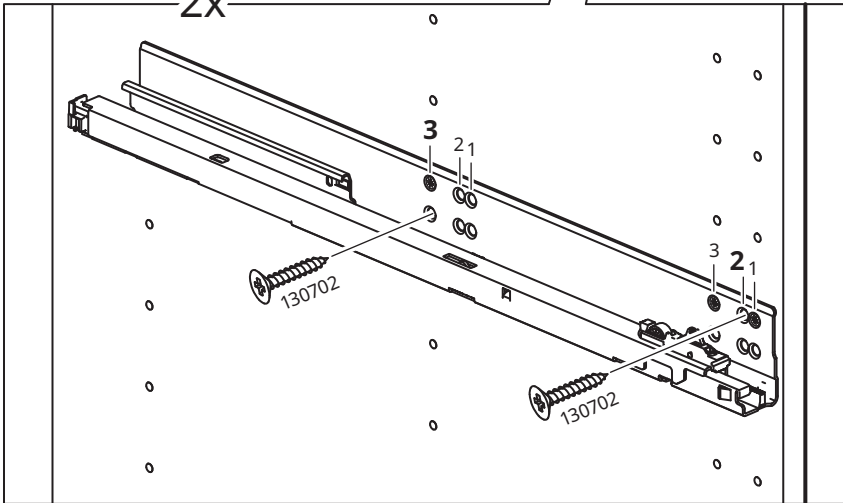
# 13



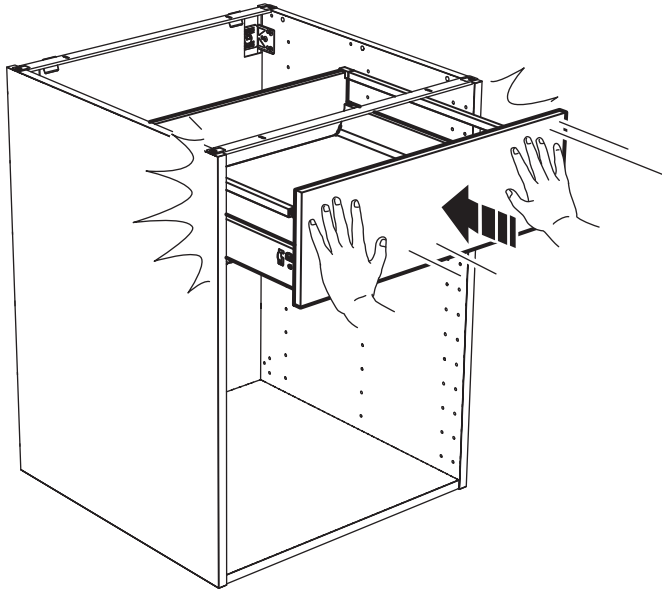
80 cm



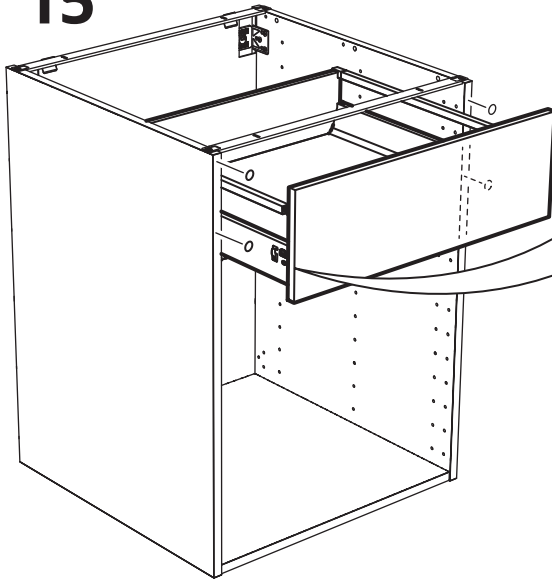
2x



14



15

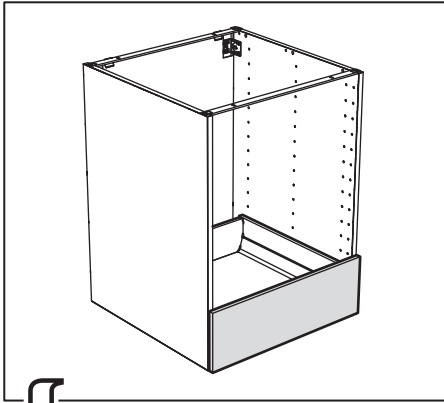


4x

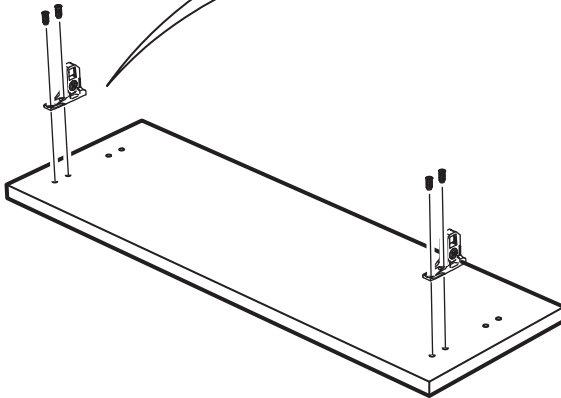
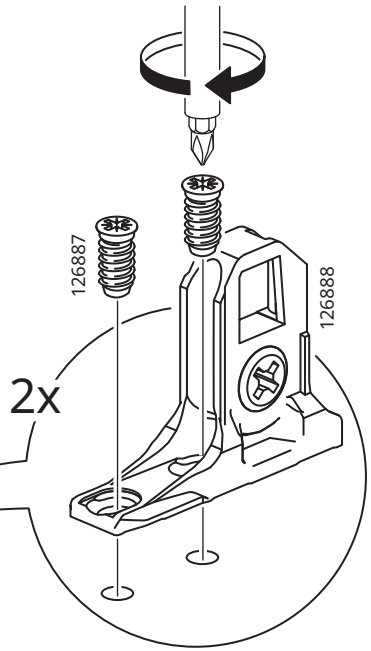


107091

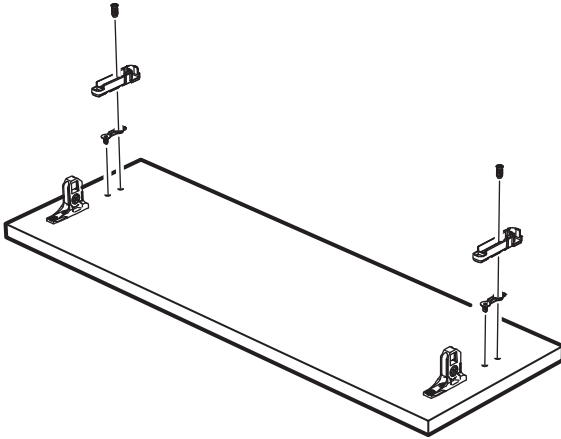
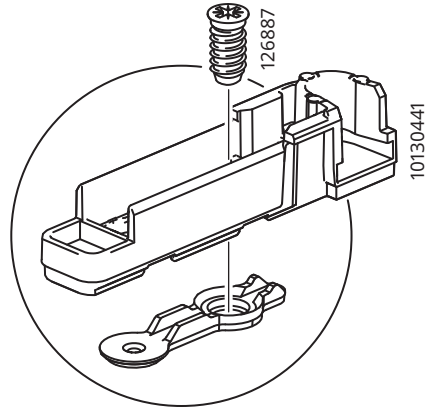
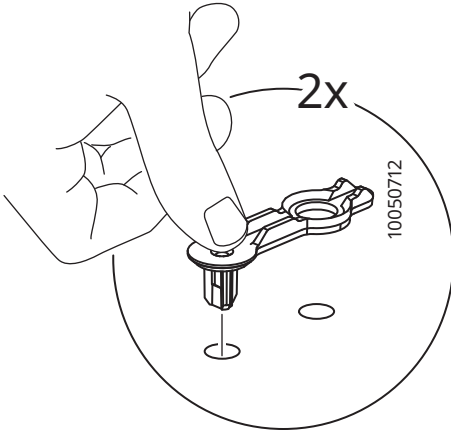




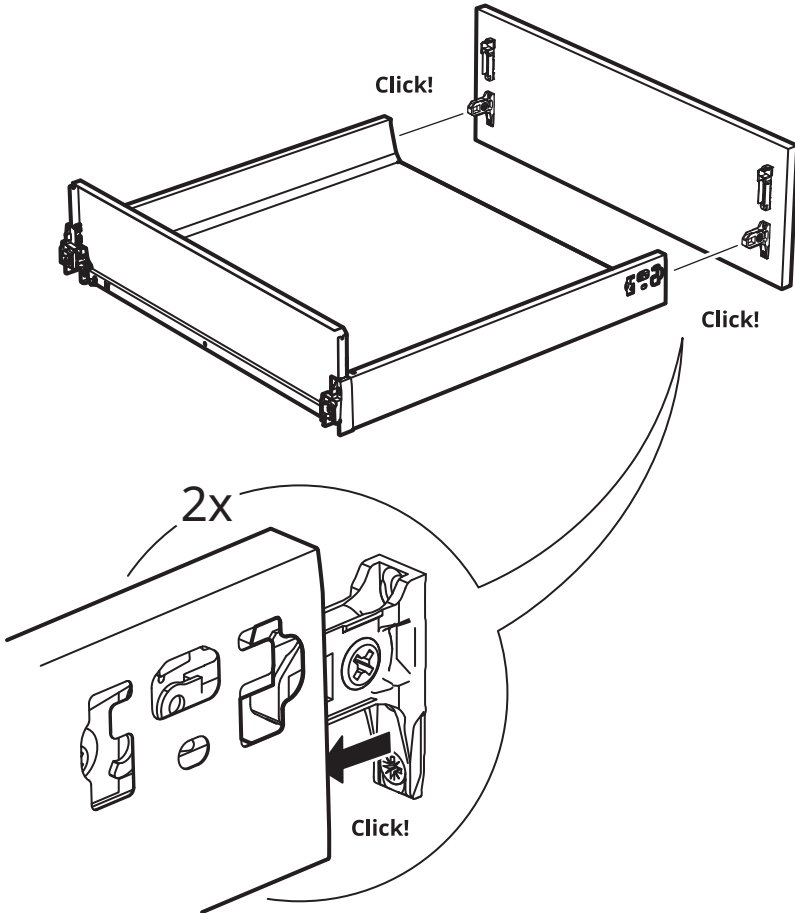
5



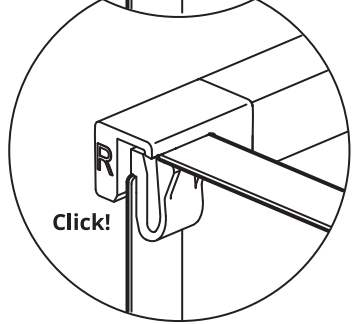
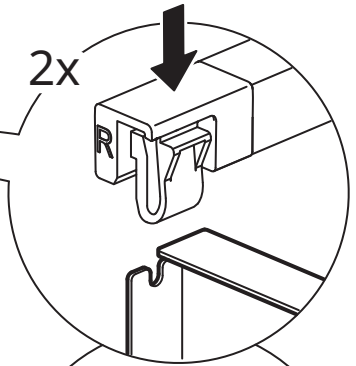
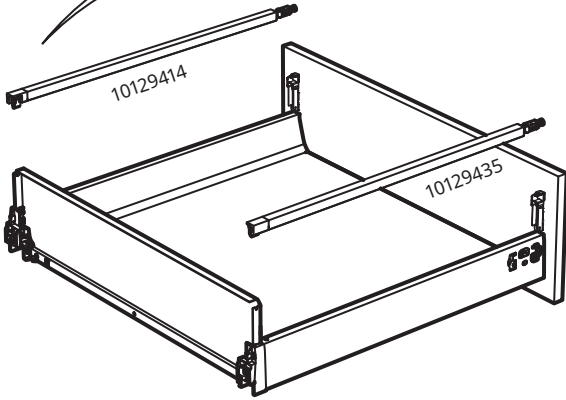
6



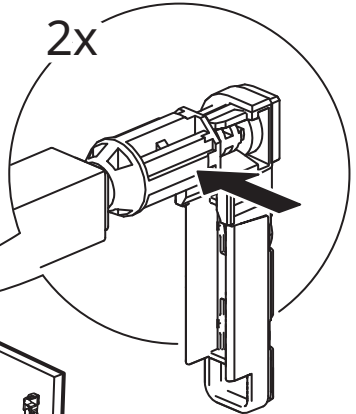
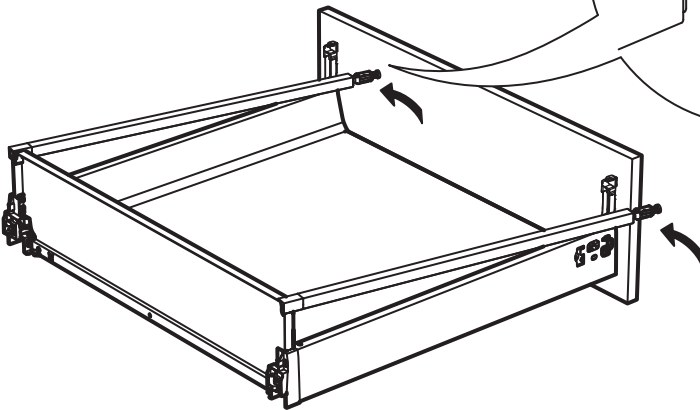
7



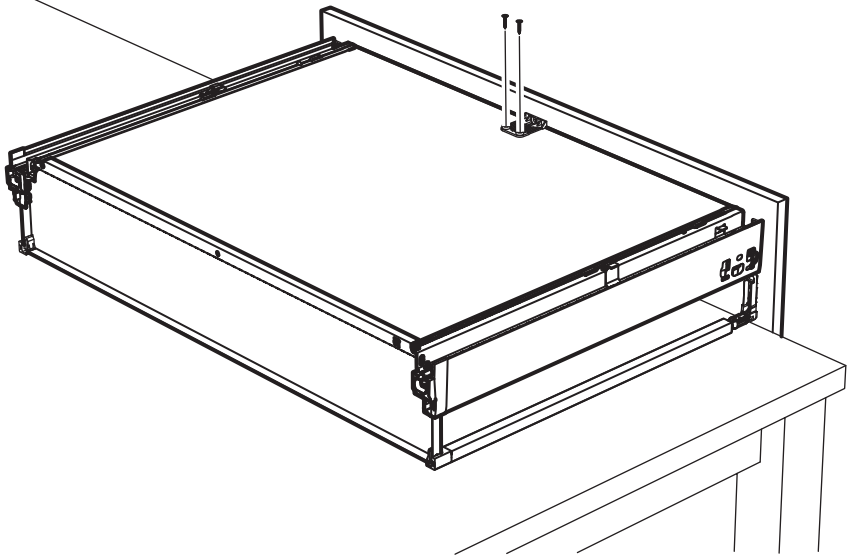
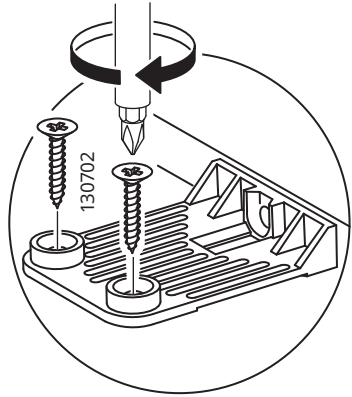
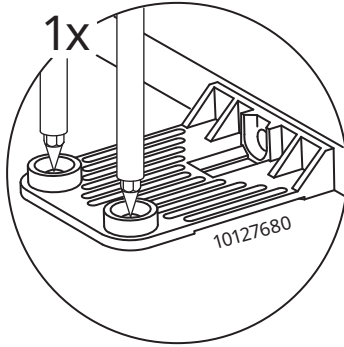
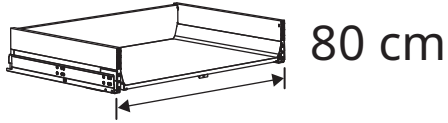
8



9

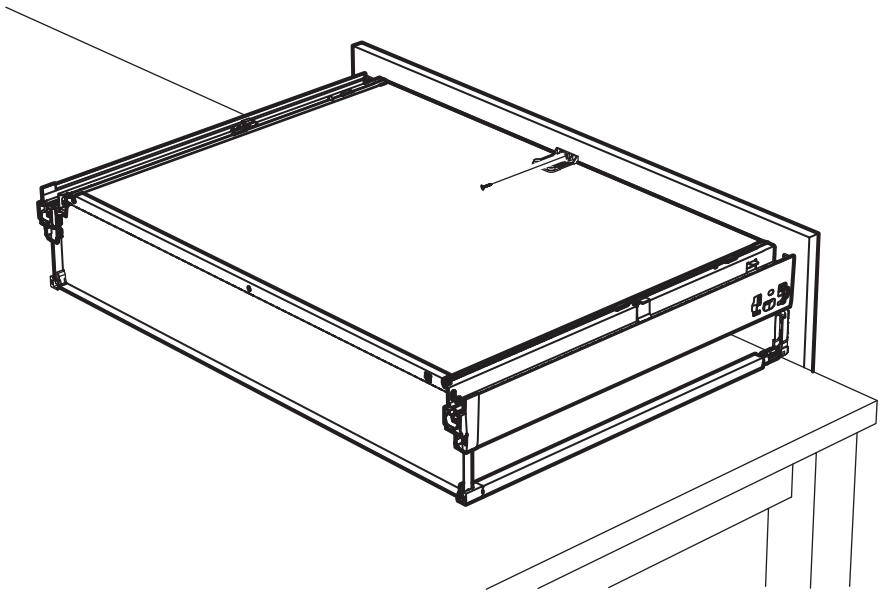
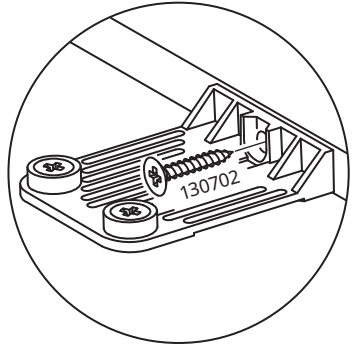
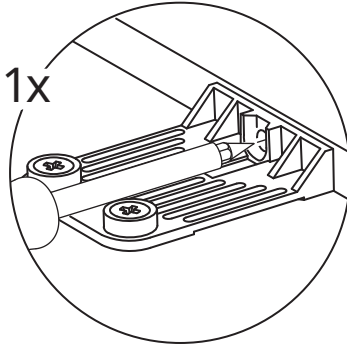
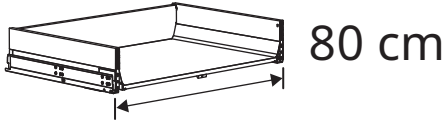


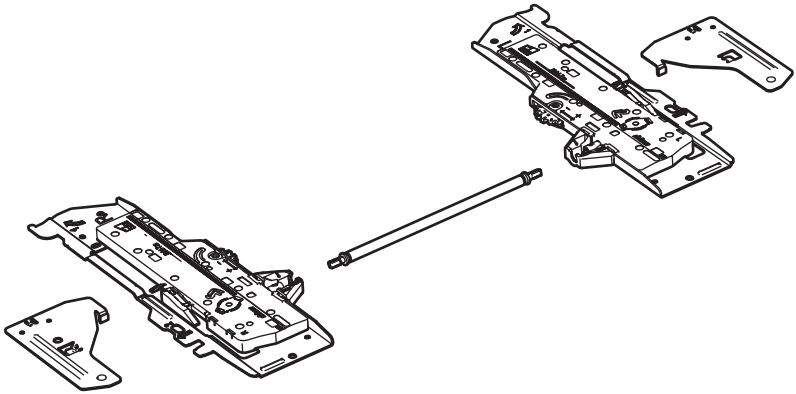
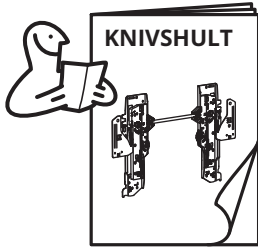
10



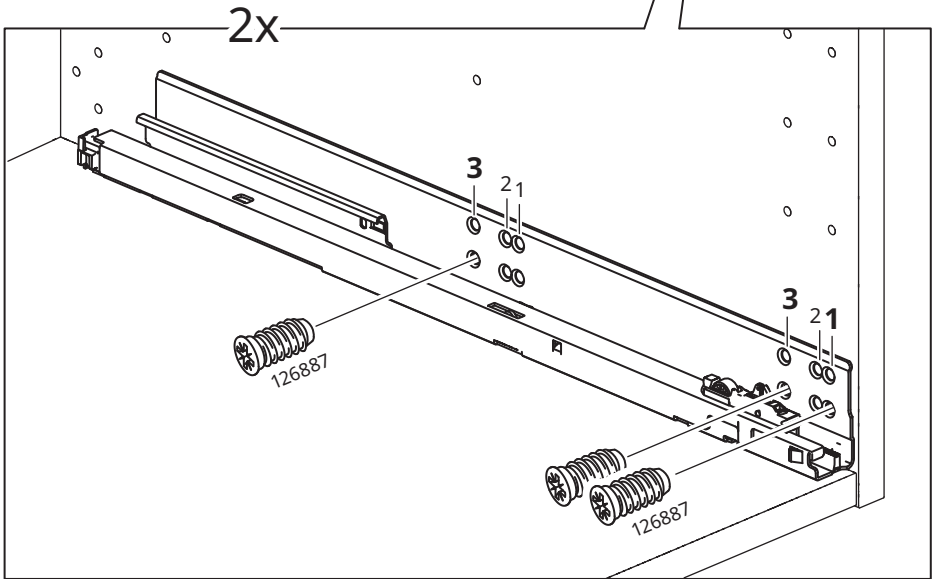
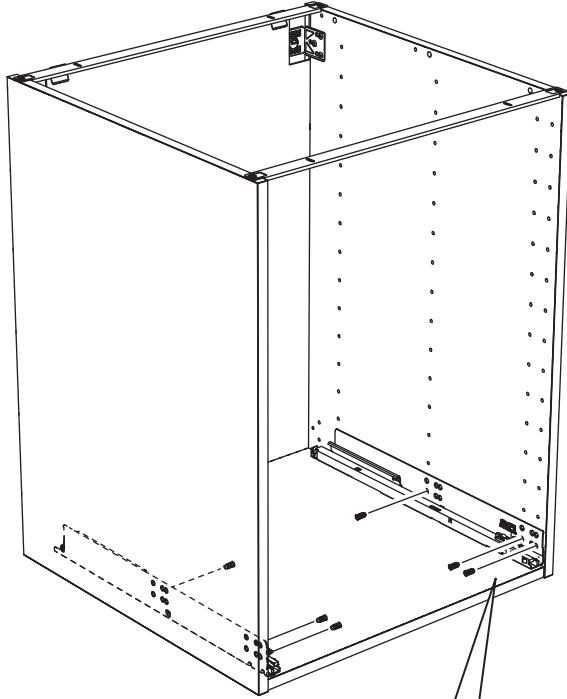


11

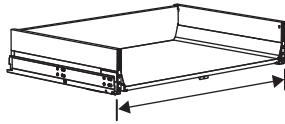




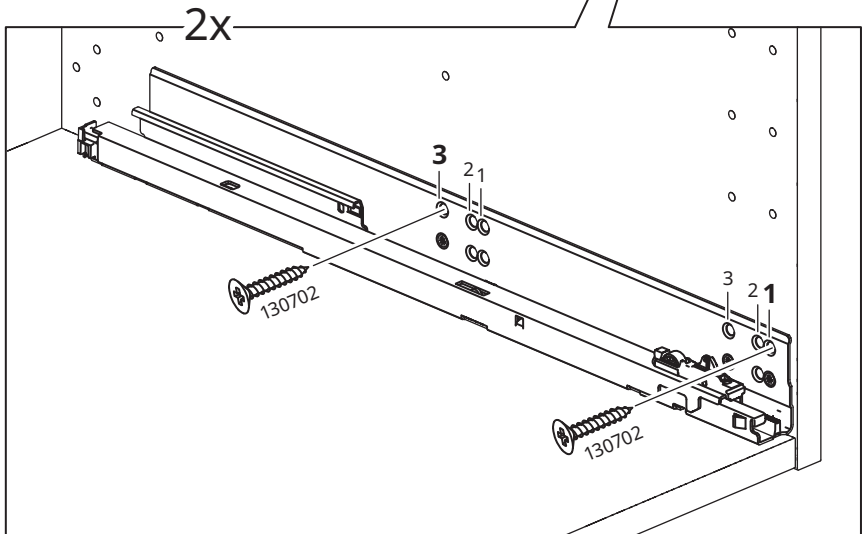
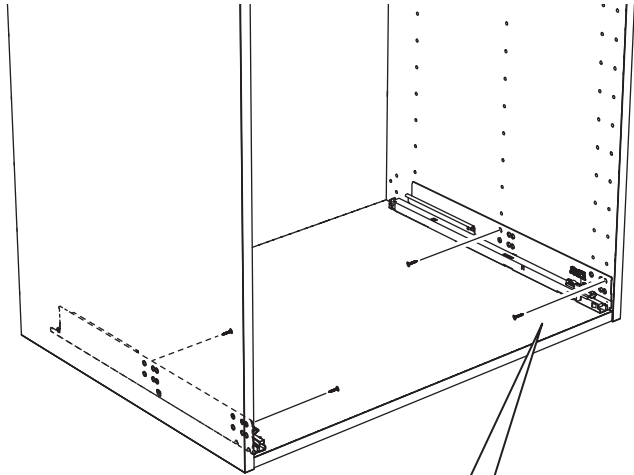
12



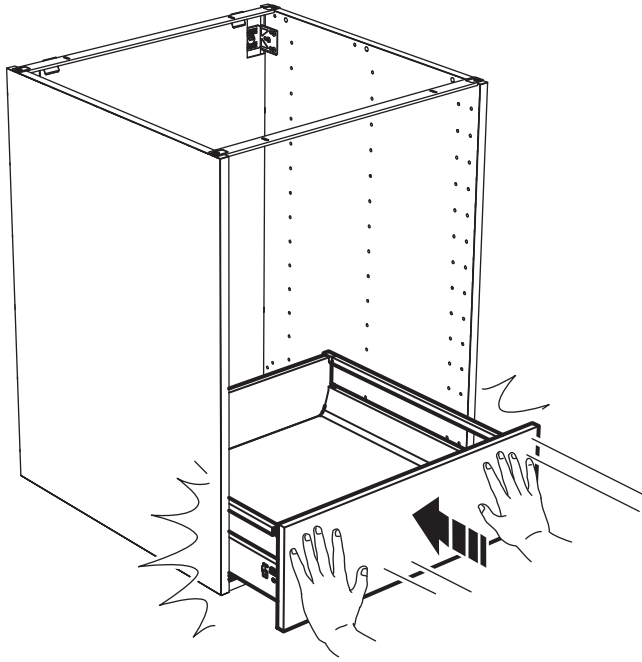
# 13



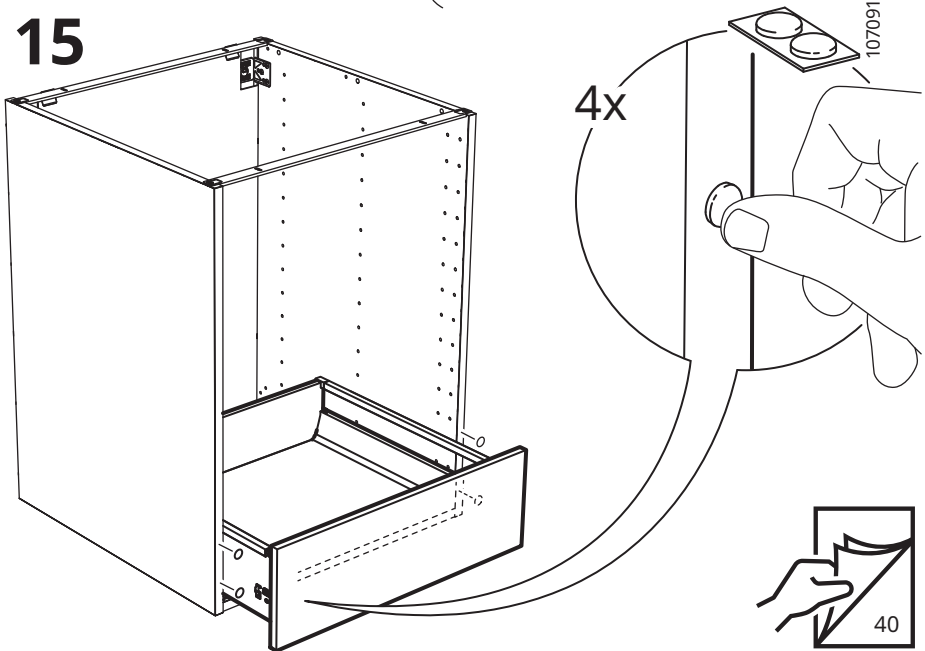
80 cm

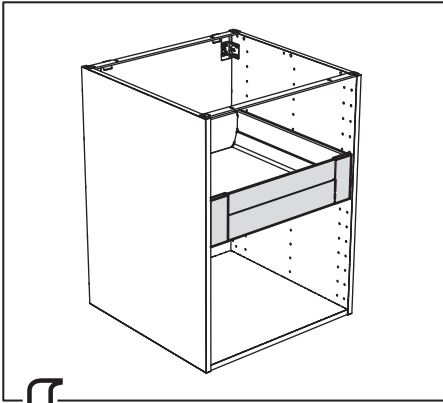


14

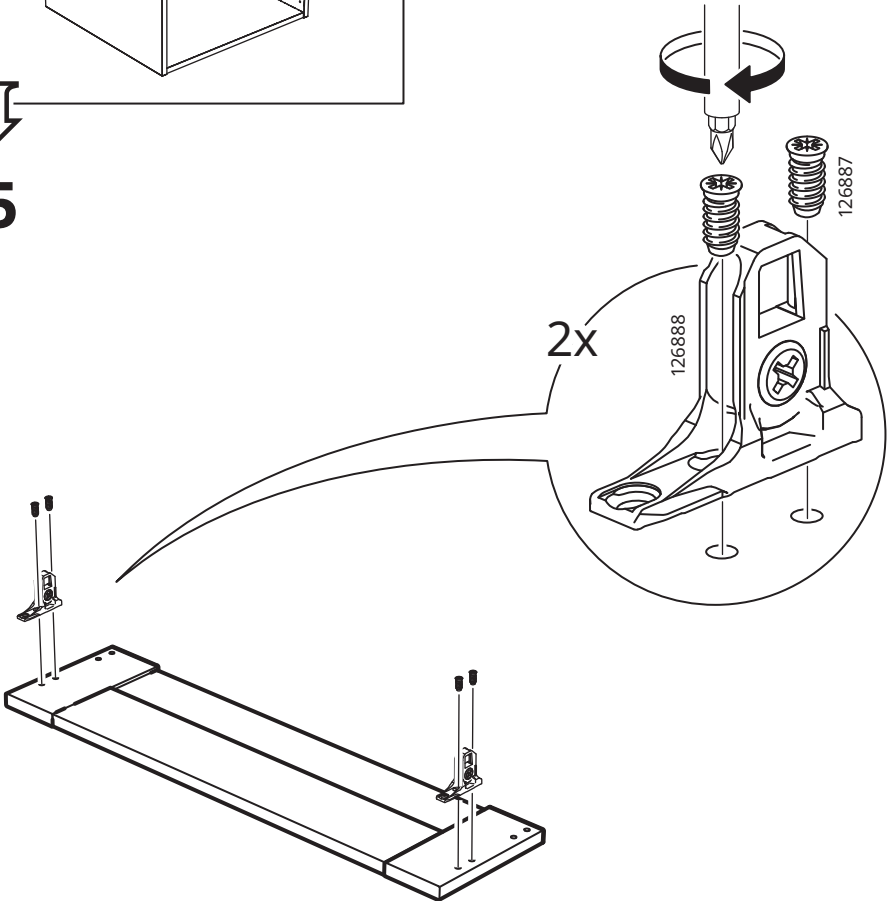


15

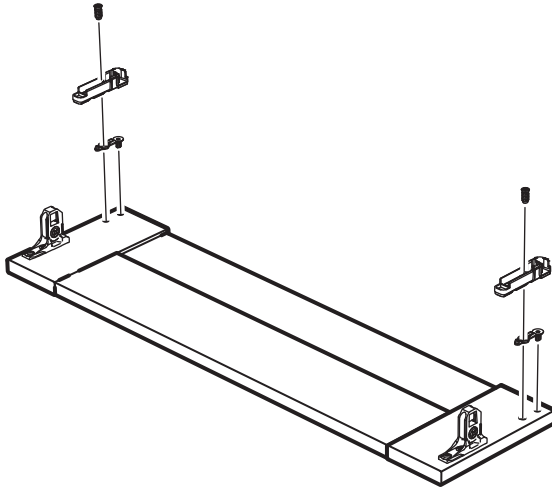
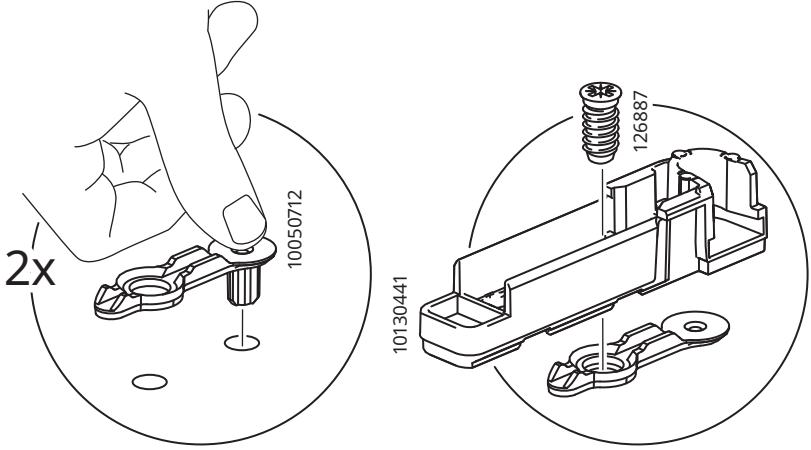




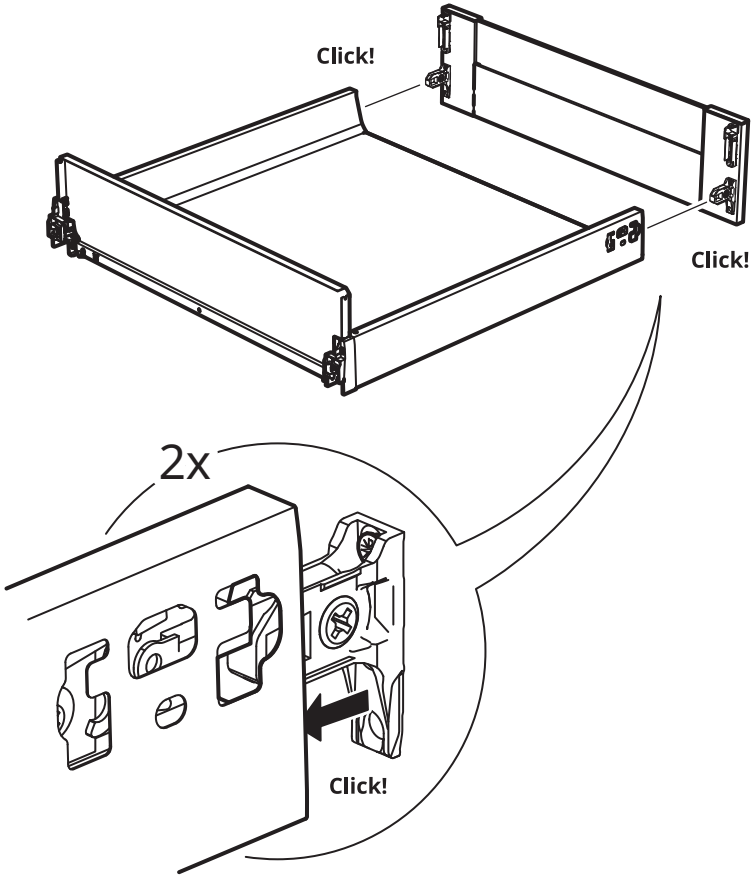
**5**



6

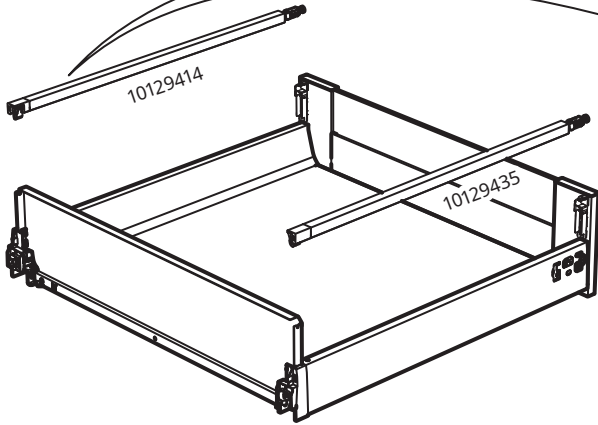


7

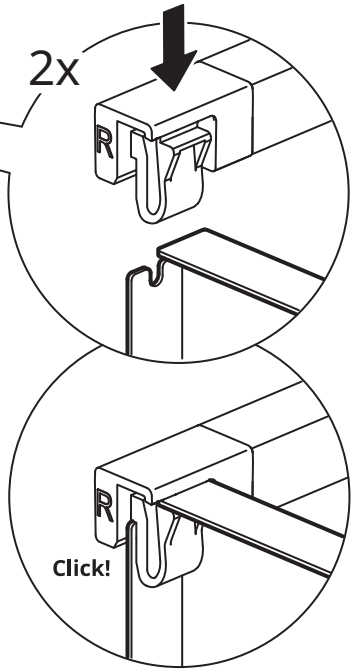




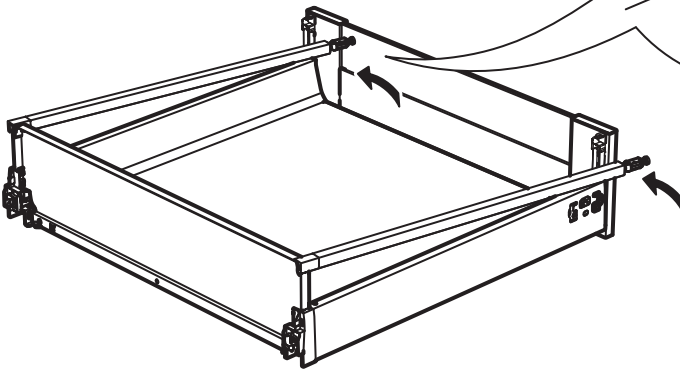
8



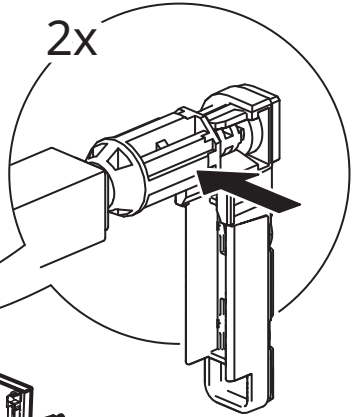
2x



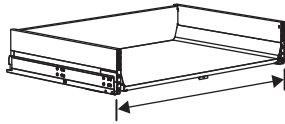
9



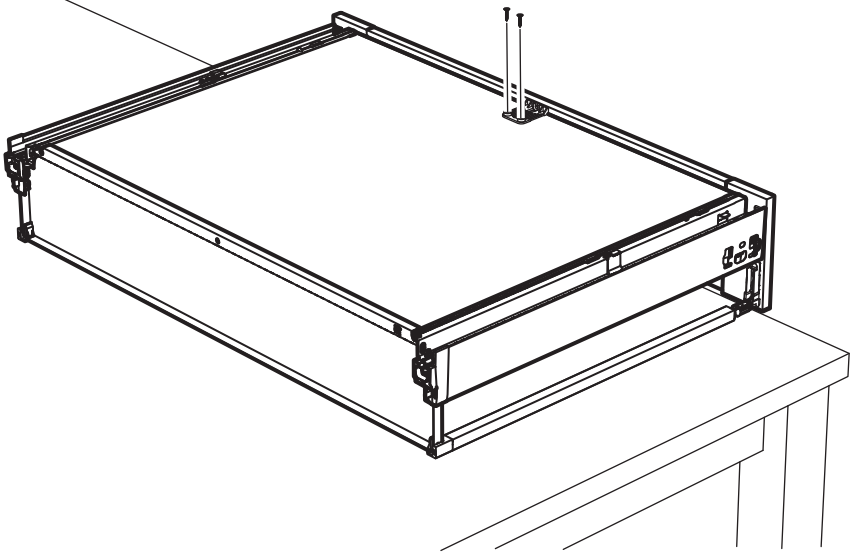
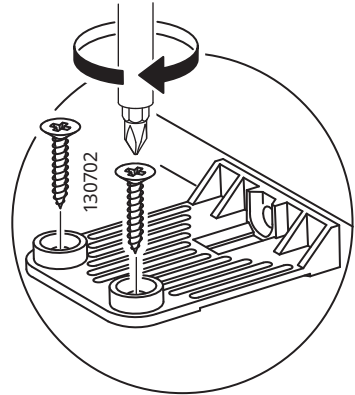
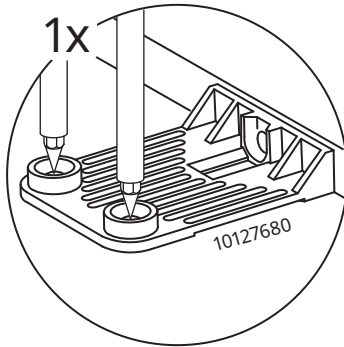
2x



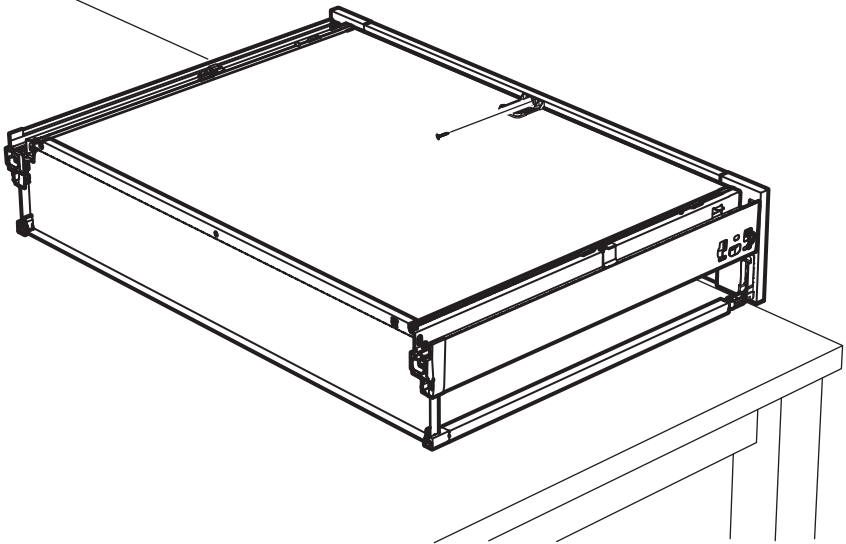
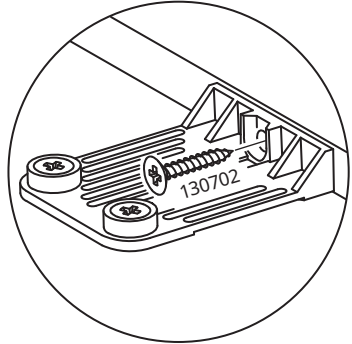
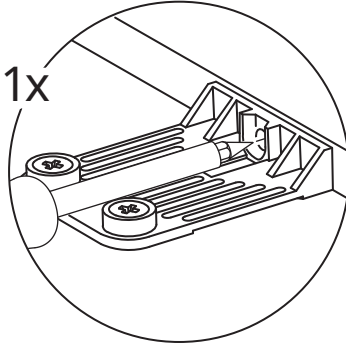
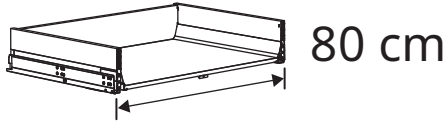
# 10

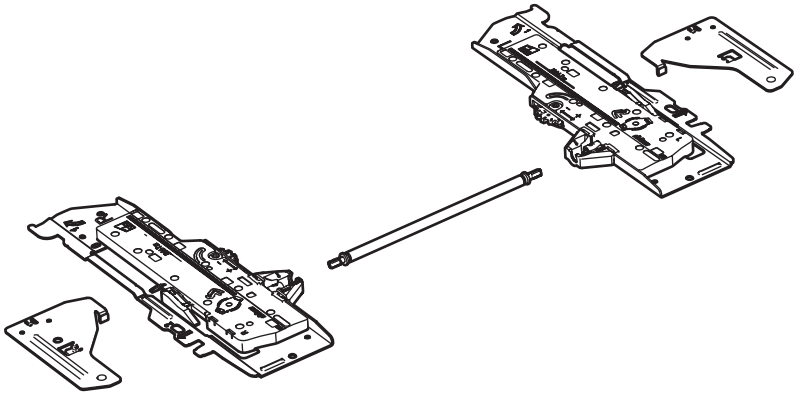
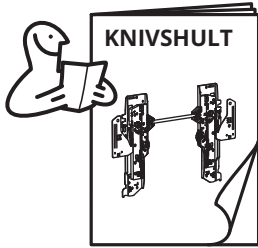


80 cm

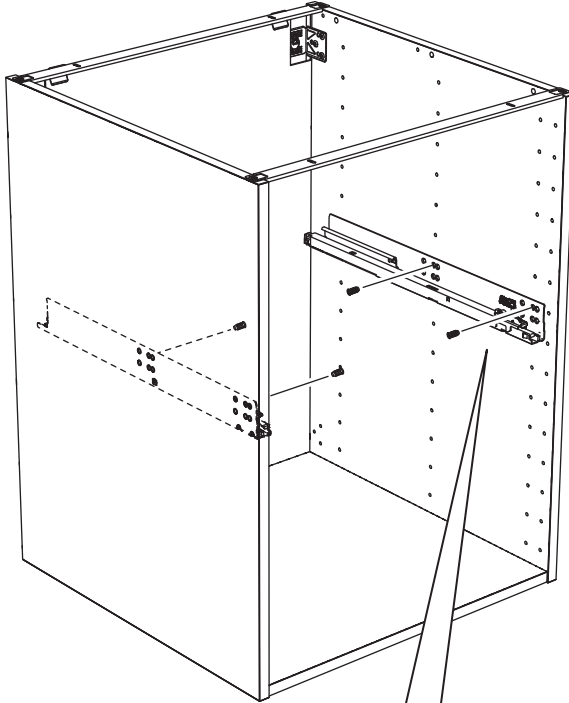


11

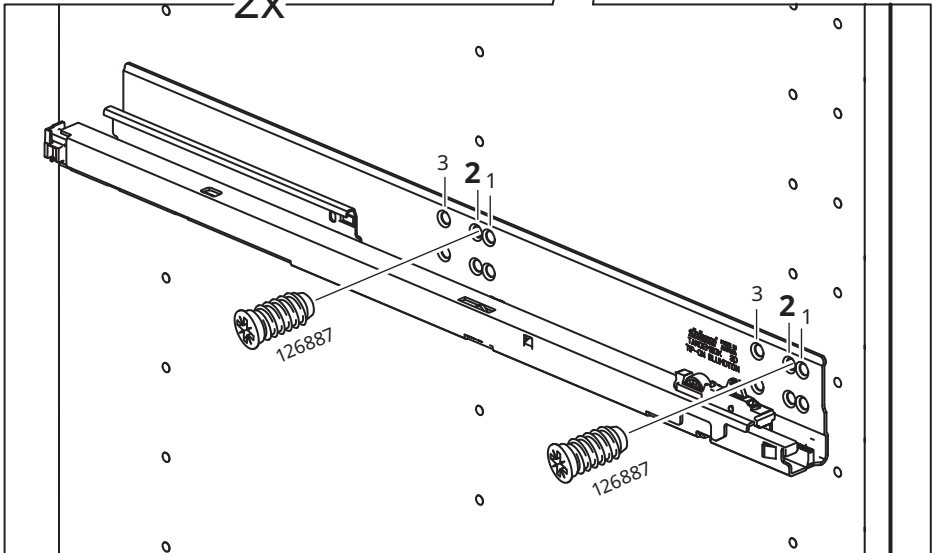




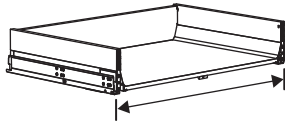
# 12



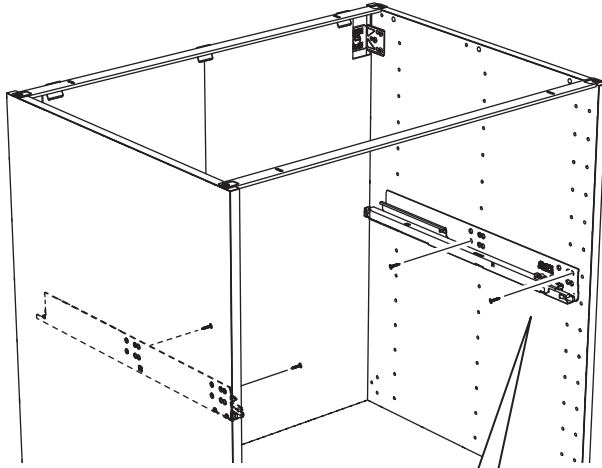
2x



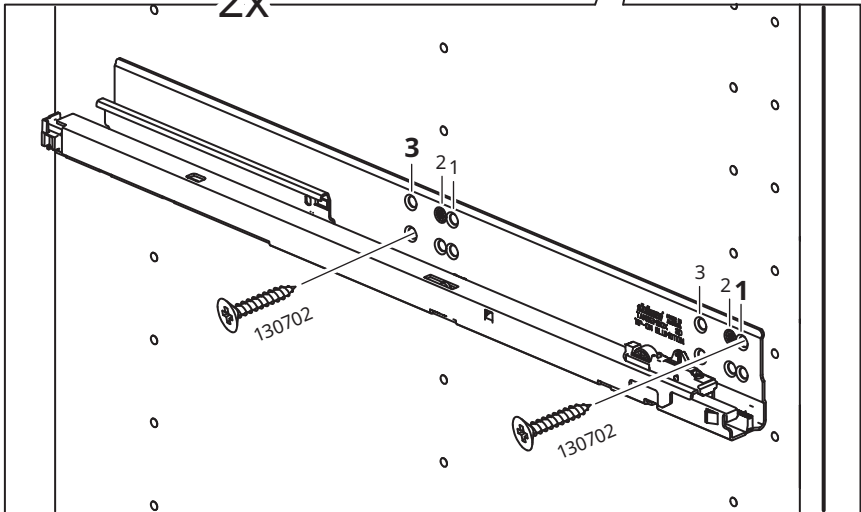
# 13



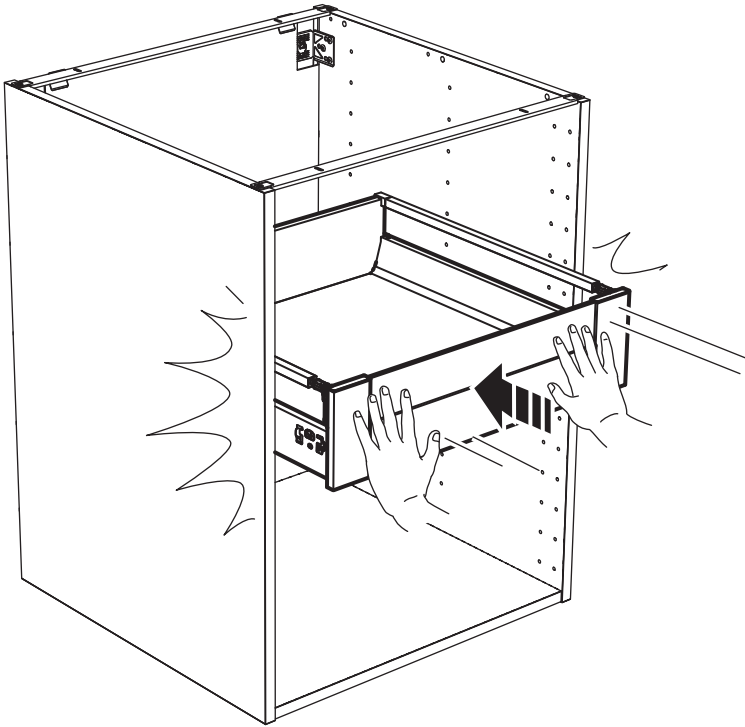
80 cm

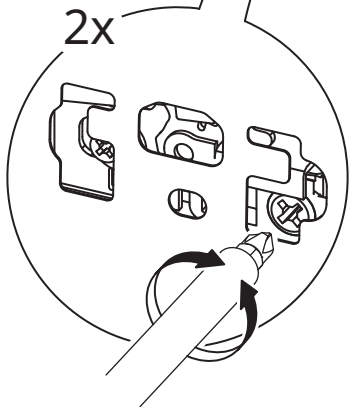
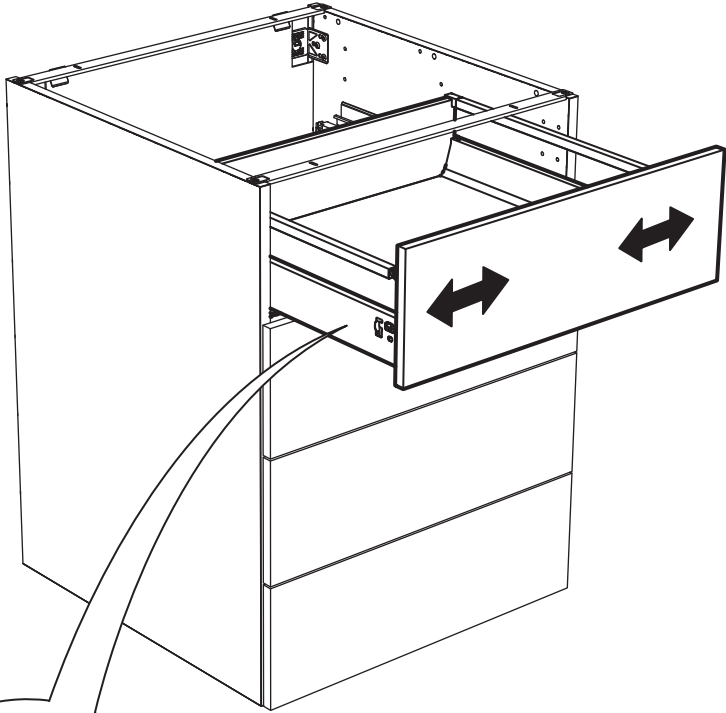
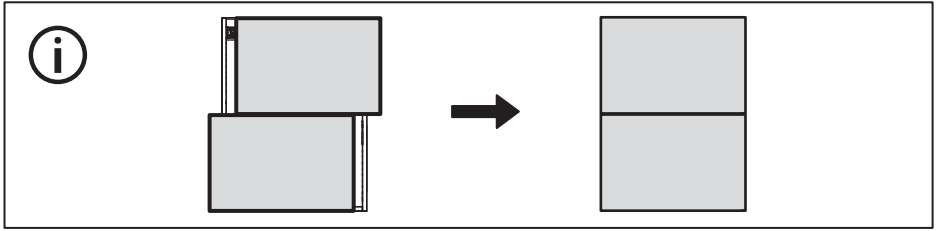


2x

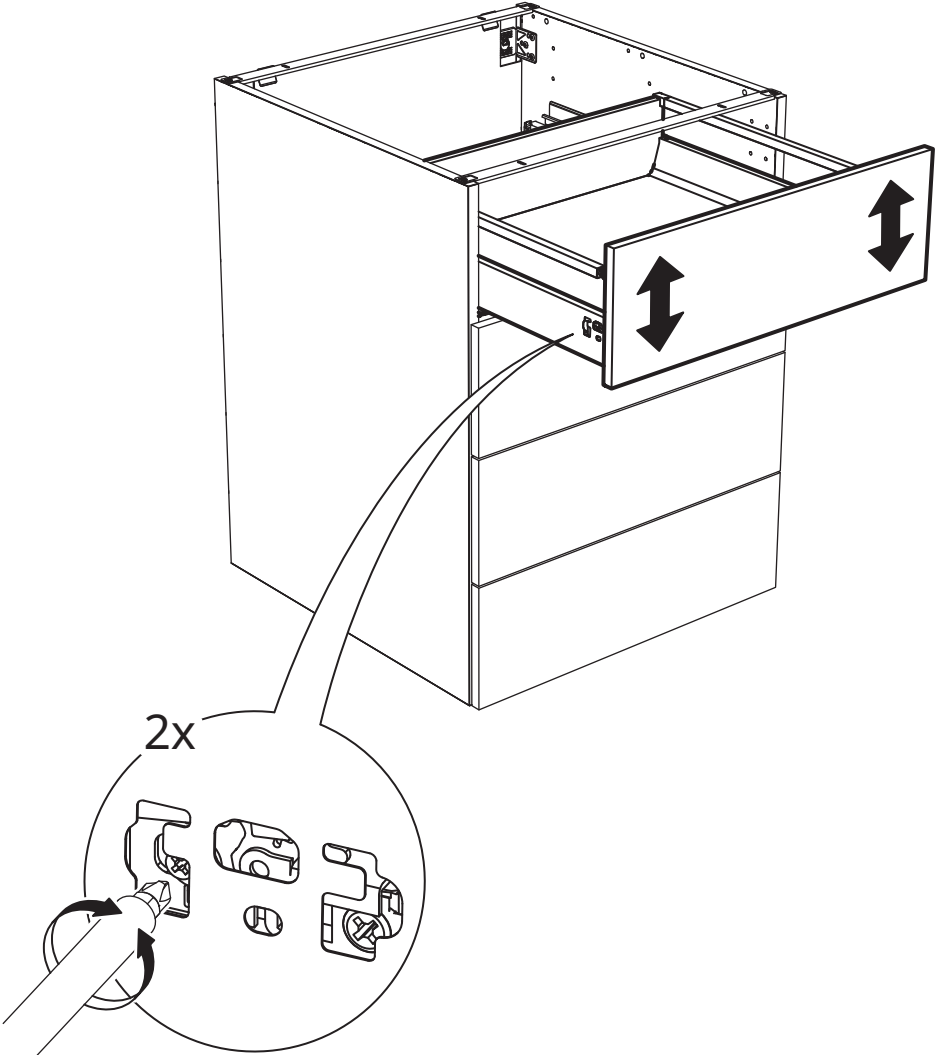
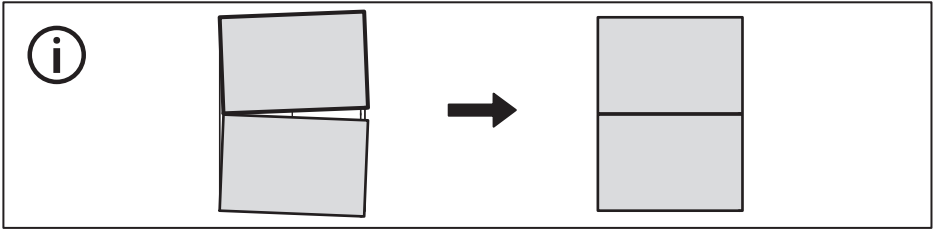


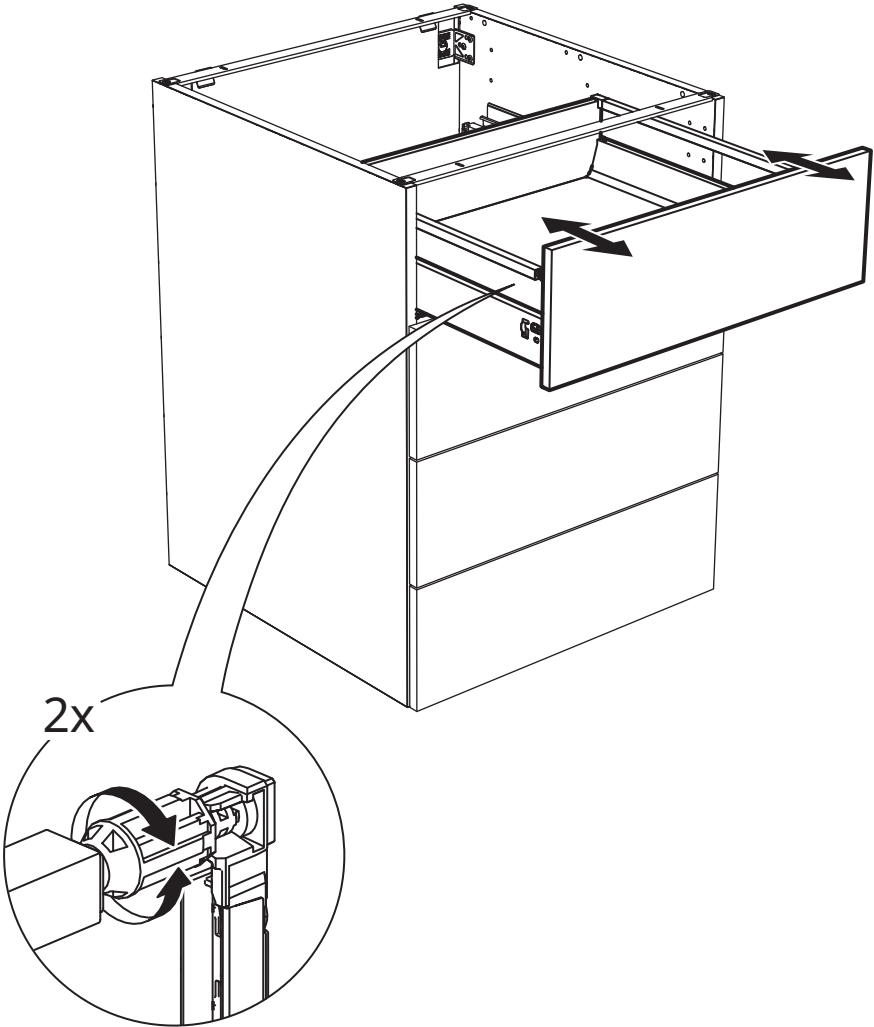
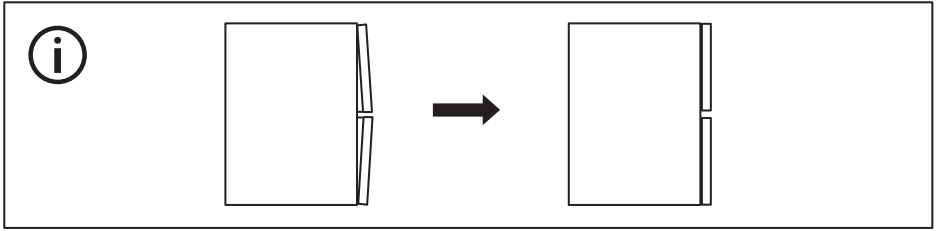
# 14



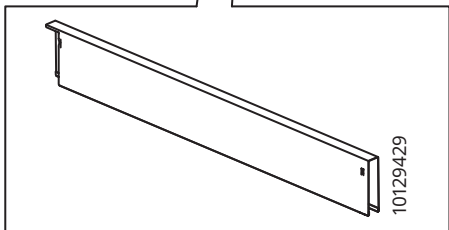
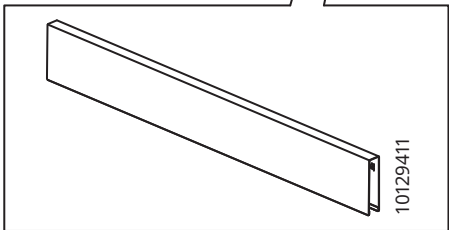
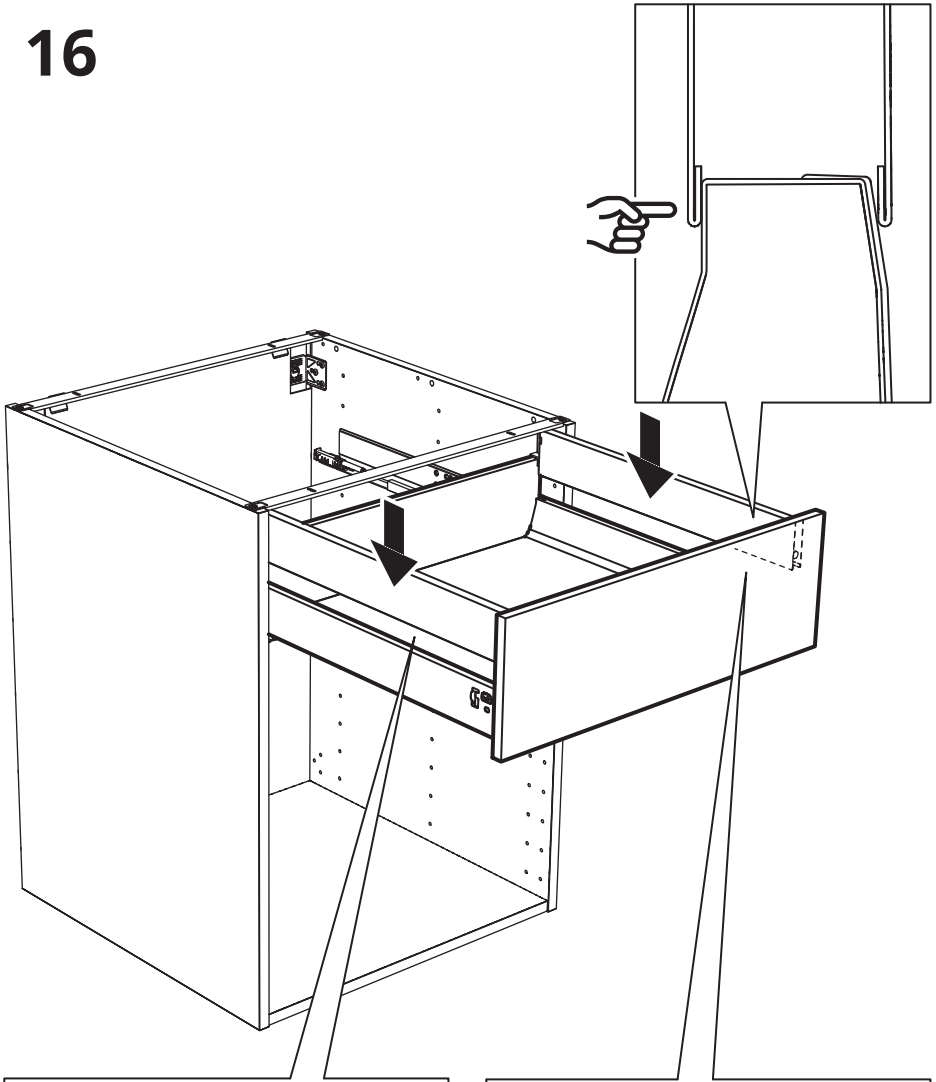




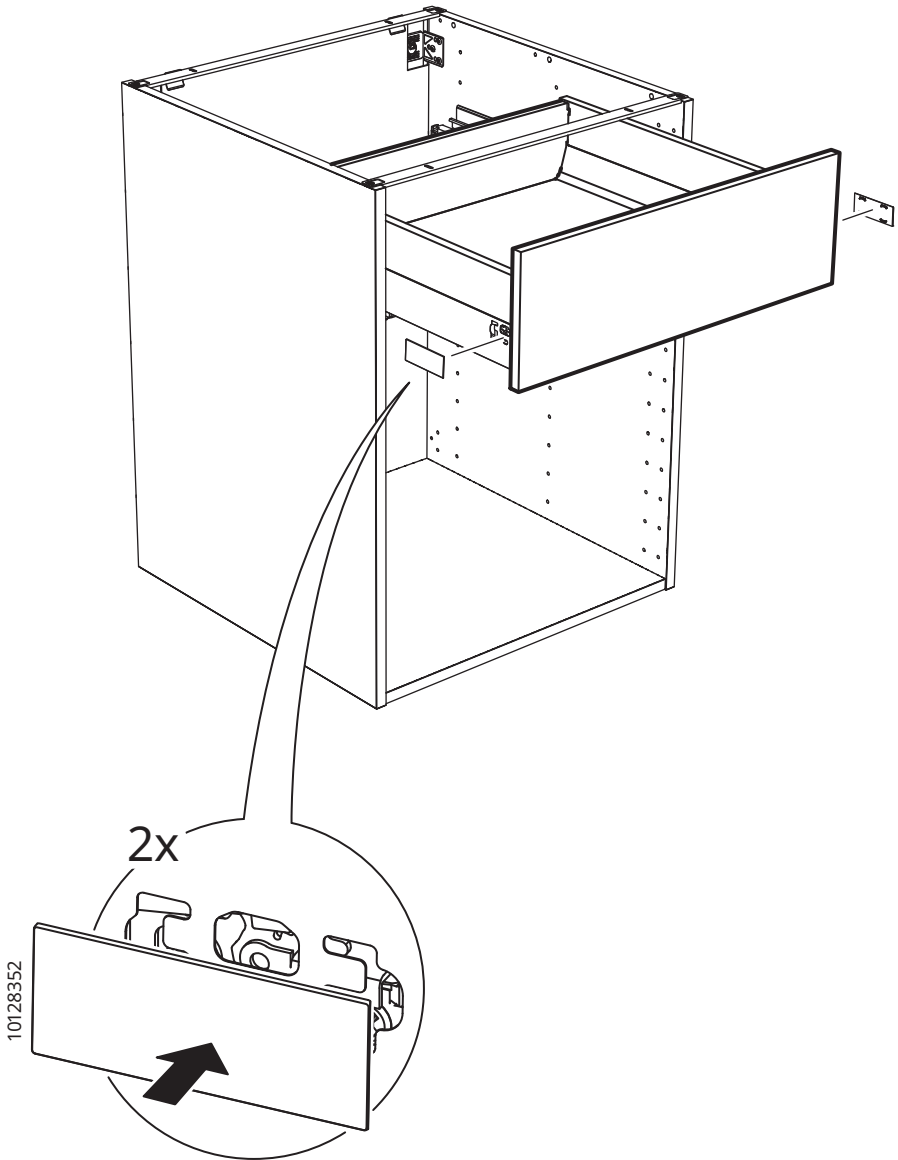


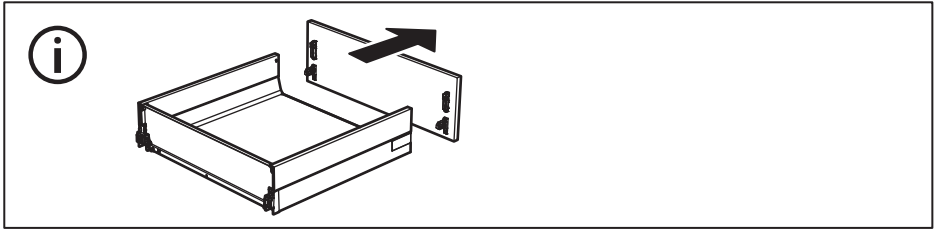


# 16

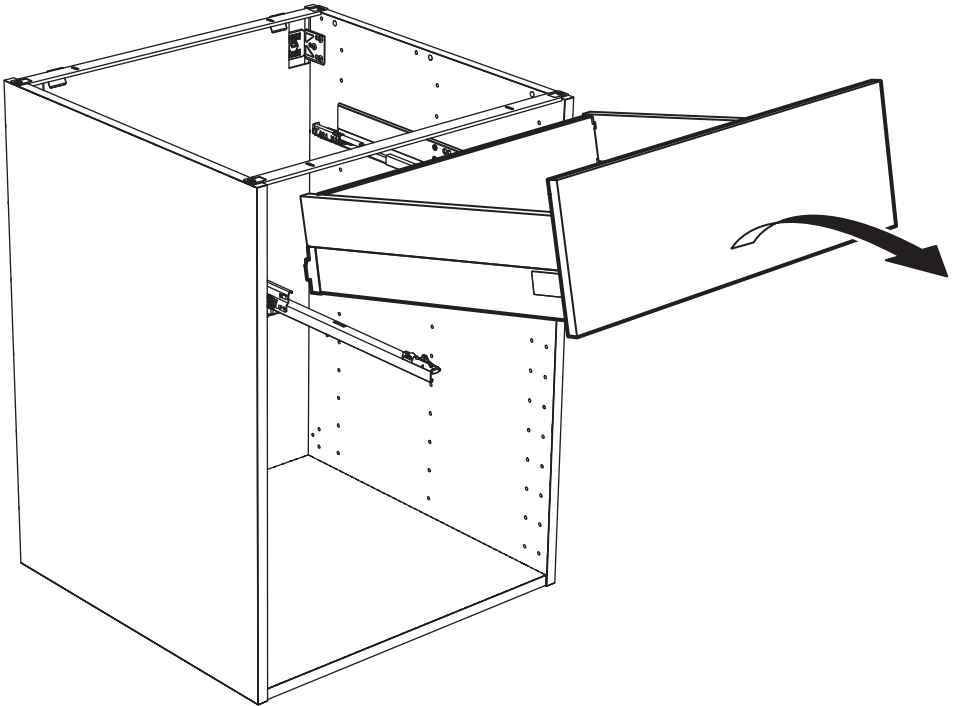


# 17

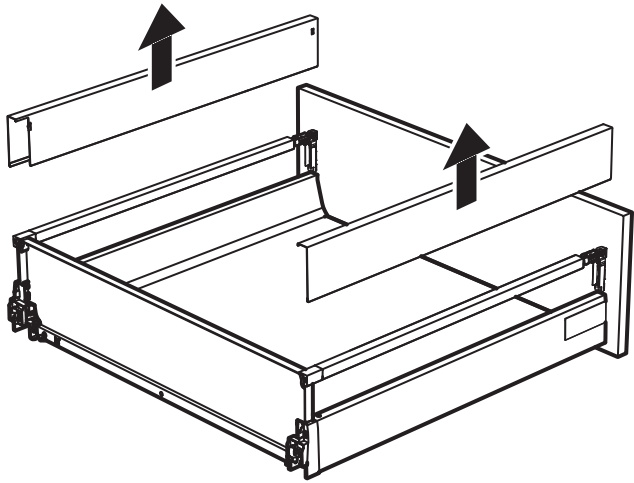




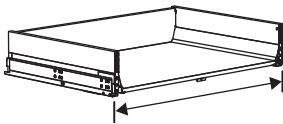
1



2

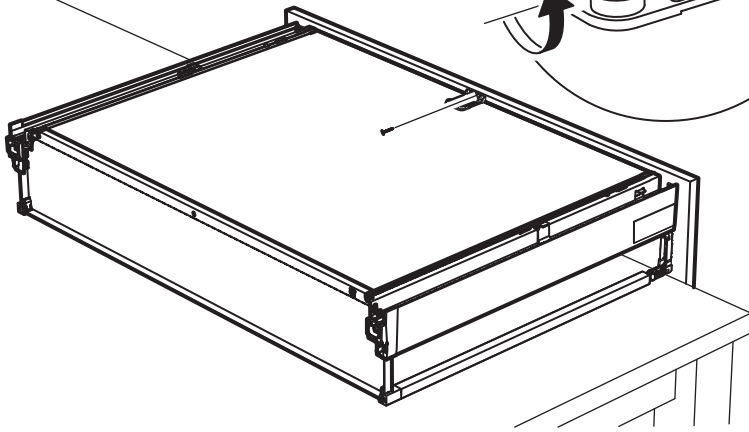


3

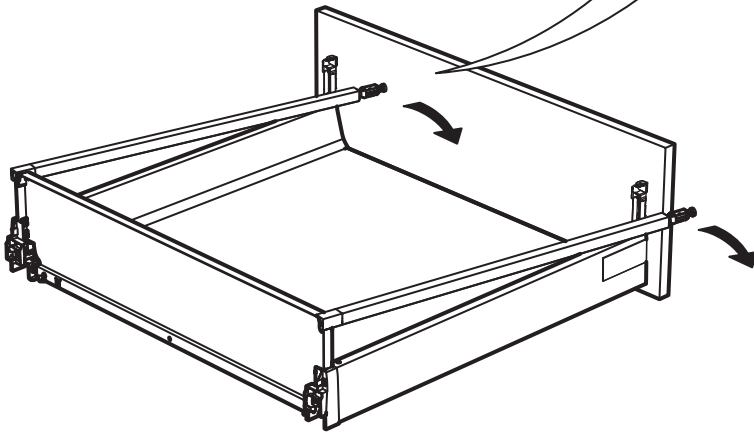
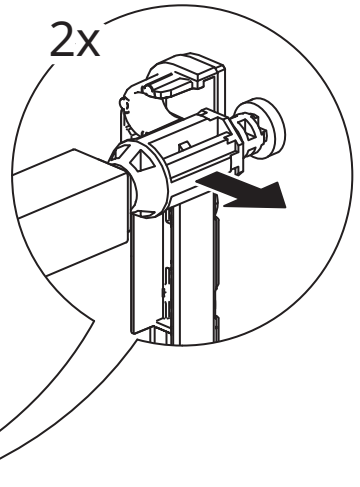


80 cm

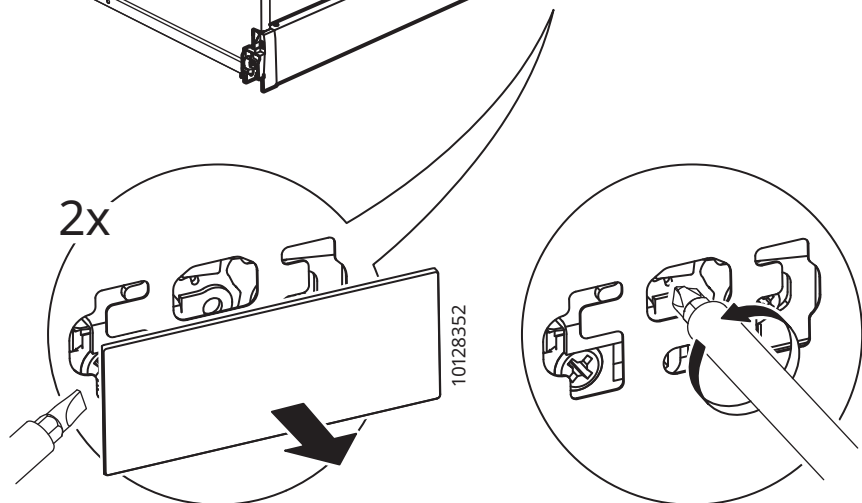
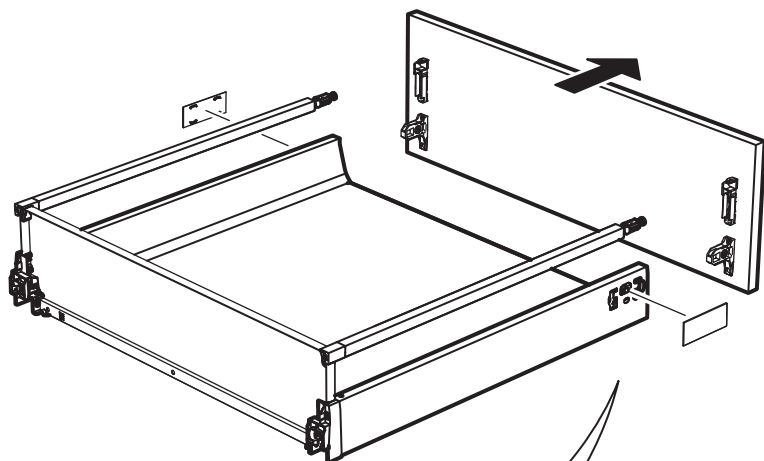
1x



4



# 5







### English

Wipe clean with a soft cloth dampened in water and a mild non-abrasive washing-up detergent or soap, if necessary.

### Deutsch

Mit einem weichen, feuchten Tuch reinigen (Wasser und mildes Spülmittel oder Seifenlösung).

### Français

Nettoyer à l'aide d'un chiffon doux imbibé d'eau et, si besoin, d'un détergent non abrasif ou de savon.

### Nederlands

Schoonmaken met een vochtig doekje en evt. schoonmaakmiddel zonder schuurmiddel of een zeepoplossing.

### Dansk

Kan evt. tørres af med en blød klud opvredet i vand tilsat et mildt, ikke-slibende rengøringsmiddel eller sæbe.

### Íslenska

Þrífðu með mjúkum rökum klút og mildu hreinsiefni án svarfefna eða sápu, ef nauðsyn krefur.

### Norsk

Tørk av med en myk klut fuktet i vann og mildt oppvaskmiddel uten slipemidler eller såpe om nødvendig.

### Suomi

Pyyhitään pehmeällä, veteen kostutetulla liinalla. Tarvittaessa voidaan käyttää mietoa puhdistusainetta, joka ei sisällä hankaavia ainesosia.

### Svenska

Rengör med mjuk trasa fuktad i vatten och ev. rengöringsmedel utan slipmedel eller tvällösning.

### Česky

Pokud je to nutné, čistěte jemným hadříkem navlhčeným ve vodě a jemném neabrazivním prostředku na mytí nádobí nebo mýdlem.

### Español

Limpiar con un paño suave humedecido en agua y, si fuese necesario, un limpiador no abrasivo.

### Italiano

Pulisci con un panno morbido inumidito con acqua ed eventualmente un detergente senza abrasivi o sapone.

### Magyar

Szükség esetén töröld át puha nedves ronggyal és enyhe (nem-súroló) mosogatószeres vagy szappanos vízzel.

### Polski

Wytrzyj miękką szmatką zwilżoną w wodzie i łagodnym płynie do mycia naczyń lub mydłem, jeżeli to konieczne.

### Eesti

Vajaduse korral puhasta vees niisutatud pehme lapi ja mitteabasiivse puhastusvahendi või seebiga.

### Latviešu

Tīrīt ar mīkstu, mitru drānu. Ja nepieciešams, tīrīt ar saudzīgu, neabrazīvu tīrīšanas līdzekli vai ziepjūdeni.

### Lietuvių

Valyti minkšta šluoste, sudrėkinta vandenyje ir švelniame indų ploviklyje be šveičiamųjų dalelių ar muile, jei reikia.

### Portugues

Limpar com um pano humedecido em água ou, se necessário, em detergente não abrasivo ou sabonete.

### Română

Șterge cu o cârpă moale înmuiată în apă și detergent non-abraziv sau săpun, dacă este nevoie.

### Slovensky

Utrite handričkou namočenou vo vode s jemným čistiacim prostriedkom alebo mydlom.



### Български

Ако е необходимо, почистете с кърпа навлажнена с вода и мек неабразивен препарат или сапун.

### Hrvatski

Po potrebi očistiti mekanom krpom namočenom u vodu i blagi, neabrazivni deterdžent ili sapun.

### Ελληνικά

Καθαρίστε με ένα απαλό πανί, μουσκεμένο σε νερό και ένα ήπιο απορρυπαντικό ή σαπούνι, αν χρειάζεται.

### Українська

За потреби протріть виріб м'якою тканиною, змоченою в м'якому неабразивному мийному засобі або мильному розчині.

### Srpski

Po potrebi očisti mekom krpom namočenom vodom i blagim neabrazivnim deterdžentom za suđe ili sapunom.

### Slovenščina

Očisti z mehko krpjo, navlaženo z vodo, po potrebi lahko tudi z nežnim neabrazivnim čistilnim sredstvom.

### Türkçe

Gerekli olduğunda, su ile nemlendirilmiş yumuşak bir bez ve aşındırıcı olmayan bir bulaşık deterjanı veya sabun ile silerek temizleyin.

### 中文

用柔软的抹布蘸水或不含研磨剂的中性清洁剂或肥皂擦拭干净。

### 繁中

有需要時，可用沾了肥皂水或溫和清潔劑的濕布清潔

### 한국어

필요한 경우에는 비마모성 세제나 비눗물을 적신 부드러운 천으로 닦아주세요.

### 日本語

柔らかな布で水拭きしてください。汚れがひどい場合は、研磨剤の入っていない中性洗剤または石けんをお使いください

### Bahasa Indonesia

Lap bersih dengan kain lembut yang dibasahi dalam air dan detergen atau sabun lembut non abrasif, jika perlu.

### Bahasa Malaysia

Lap bersih dengan kain lembut yang dilembapkan dengan larutan air dan sabun cuci atau sabun yang lembut dan tidak kasar jika perlu.

### عربي

التنظيف بقطعة قماش ناعمة مبللة في الماء وفي منظف أو صابون لطيف لا يحتوي على مواد كاشطة، إذا لزم الأمر.

### ไทย

ทำความสะอาดโดยใช้ผ้านุ่มชุบน้ำผสมน้ำยาหรือน้ำสบู่อ่อน เช็ดให้สะอาด ห้ามใช้น้ำยทำความสะอาดที่มีฤทธิ์กัดกร่อน



