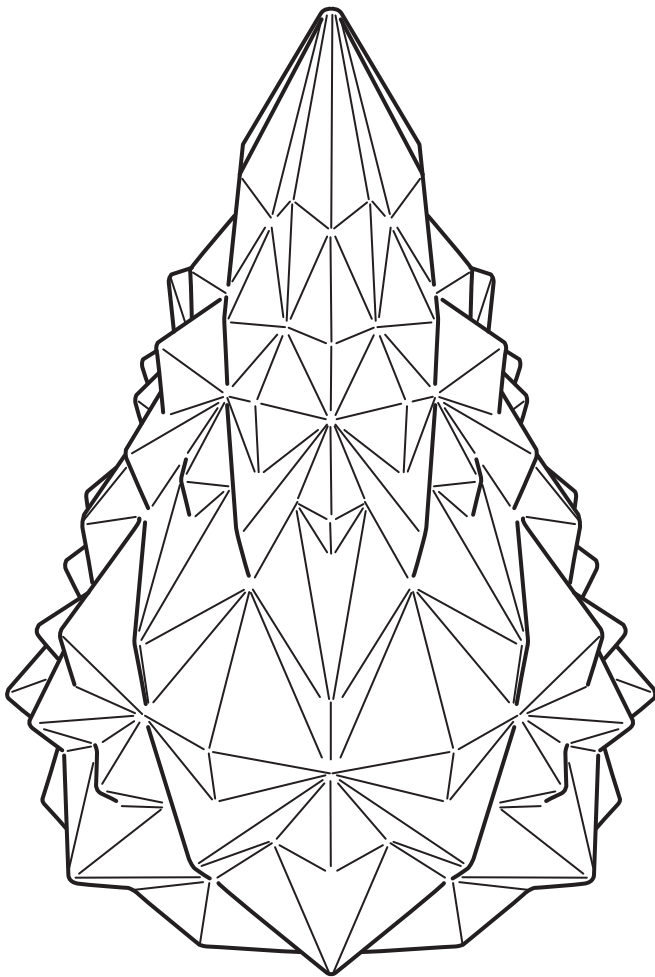
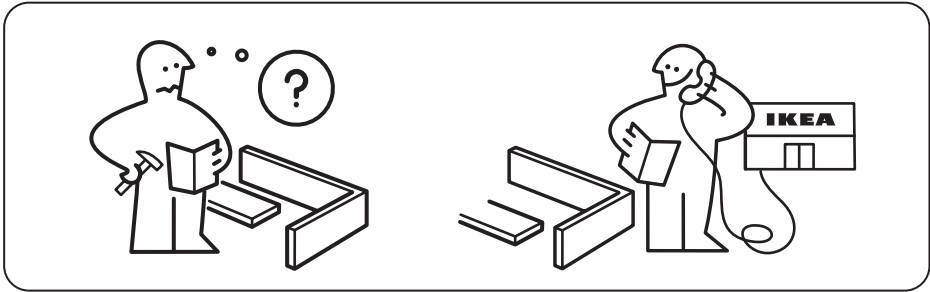


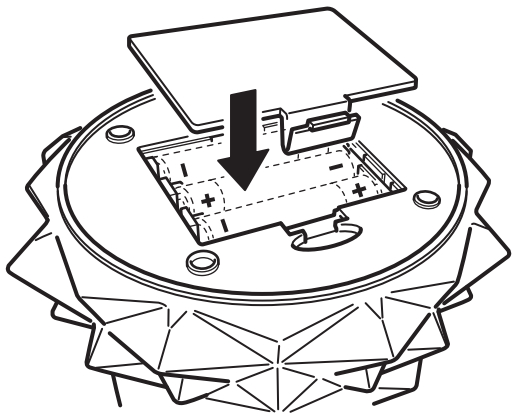
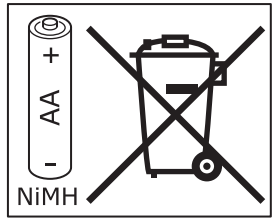
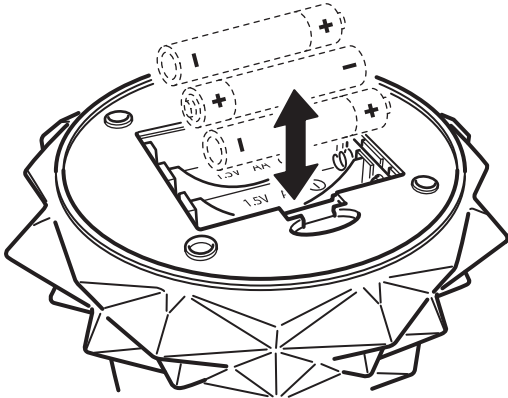
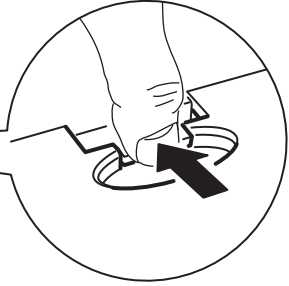
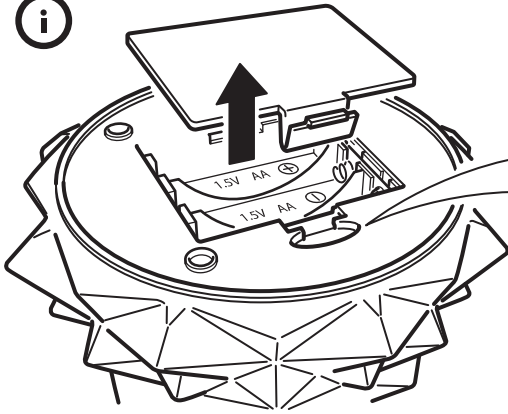
VINTERFEST



Design and Quality
IKEA of Sweden



i



**ENGLISH**

ALWAYS REMOVE THE BATTERIES BEFORE STORING.

DEUTSCH

VOR DEM WEGLEGEN IMMER DIE AKKUS/ BATTERIEN ENTNEHMEN.

FRANÇAIS

TOUJOURS RETIRER LES PILES AVANT RANGEMENT.

NEDERLANDS

VERWIJDER DE BATTERIJEN ALTIJD BIJ HET OPBERGEN.

DANSK

BATTERIERNE SKAL ALTID TAGES UD, FØR PRODUKTET SÆTTES VÆK TIL OPBEVARING.

ÍSLENSKA

FJARLÆGIÐ ÁVALT RAFHLÖÐUR ÁÐUR EN VARAN ER SETT Í GEYMSLU.

NORSK

TA ALLTID UT BATTERIENE VED OPPBEVARING.

SUOMI

PARISTOT/AKUT IRROTETTAVA, KUN TUOTETTA EI OLE TARKOITUS KÄYTTÄÄ VÄHÄÄN AIKAAN.

SVENSKA

TA ALLTID UR BATTERIerna VID FÖRVARING.

ČESKY

PŘED ULOŽENÍM VŽDY VYJMĚTE BATERIE.

ESPAÑOL

QUITA SIEMPRE LA BATERÍA ANTES DE GUARDARLO.

ITALIANO

TOGLI SEMPRE LE BATTERIE PRIMA DI METTERE VIA IL PRODOTTO.

MAGYAR

TÁROLÁS ELŐTT MINDIG TÁVOLÍTSD EL AZ ELEMÉKET.

POLSKI

PRZED ODSTAWIENIEM NA PRZECHOWANIE ZAWSZE WYJMŲ BATERIE.

EESTI

ENNE HOIUSTAMIST EEMALDAGE PATAREID.

LATVIEŠU

PIRMS UZGLABĀŠANAS VIENMĒR IZŅĒMIET BATERIJAS.

LIETUVIŲ

VISADA IŠIMKITE BATERIJAS, JEI KETINATE NENAUDOTI GAMINIO ILGESNĮ LAIKĄ.

PORTUGUÊS

RETIRE SEMPRE AS PILHAS ANTES DE GUARDAR.

**ROMÂNĂ**

SCOATE ÎNTOTDEAUNA BATERIILE
ÎNAINTE DE A DEPOZITA.

SLOVENSKY

PRED SKLADOVANÍM VŽDY NAJPRV
VYBERTE BATÉRIE.

БЪЛГАРСКИ

ВИНАГИ ОТСТРАНЯВАЙТЕ БАТЕРИИТЕ,
ПРЕДИ ДА ПРИБЕРЕТЕ.

HRVATSKI

UVIJEK UKLONITI BATERIJU PRIJE
ODLAGANJA PROIZVODA.

ΕΛΛΗΝΙΚΑ

ΠΑΝΤΑ ΝΑ ΑΦΑΙΡΕΙΤΕ ΤΙΣ ΜΠΑΤΑΡΙΕΣ
ΠΡΙΝ ΤΗΝ ΑΠΟΘΗΚΕΥΣΗ.

РУССКИЙ

ПЕРЕД ТЕМ КАК УБРАТЬ НА ХРАНЕНИЕ,
НЕОБХОДИМО ИЗВЛЕЧЬ БАТАРЕИ.

УКРАЇНСЬКА

ПЕРЕД ЗБЕРІГАННЯМ, НЕОБХІДНО
ВИТЯГТИ БАТАРЕЙКИ.

SRPSKI

UVEK IZVADI BATERIJE PRE ODLAGANJA.

SLOVENŠČINA

VEDNO ODSTRANI BATERIJE PRED
SHRANJEVANJEM.

TÜRKÇE

SAKLAMADAN ÖNCE HER ZAMAN PİLLERİ
ÇIKARINIZ.

中文

存放前，必須取出電池。

繁体中

存放前務必拆下電池。

한국어

보관하기 전에는 항상 전지를 분리하세요.

日本語

保管するときは必ず電池を取り出してください。

BAHASA INDONESIA

SELALU LEPAS BATERAI SEBELUM
DISIMPAN.

BAHASA MALAYSIA

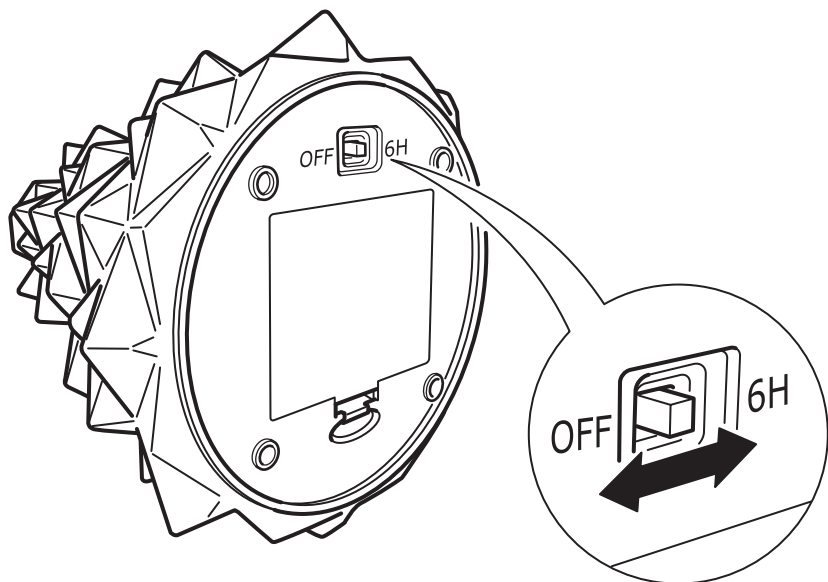
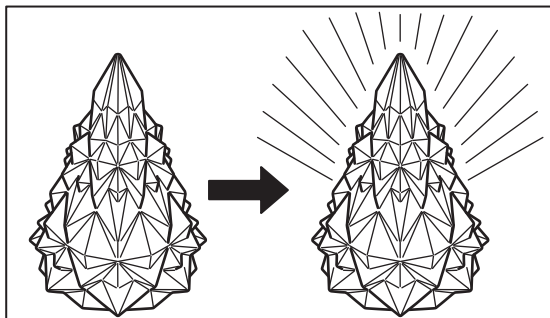
SELALU TANGGALKAN BATERI SEBELUM
DISIMPAN

عربي

قم بإزالة البطاريات دائما قبل التخزين.

ไทย

ถอดแบตเตอรี่ออกก่อนนำไปเก็บทุกครั้ง



ENGLISH

The timer switches the light off automatically after 6 hours, and switches it back on at the same time next day.

DEUTSCH

Die Zeitschaltuhr schaltet die Beleuchtung nach 6 Stunden automatisch ab und schaltet sie am nächsten Tag zur gleichen Zeit wieder an.

FRANÇAIS

La minuterie éteint automatiquement la lumière au bout de 6 heures, et la rallume à la même heure le jour suivant.

NEDERLANDS

De timer doet het licht na 6 uur automatisch uit en doet het op dezelfde tijd de volgende dag weer aan.

DANSK

Timeren slukker lyset automatisk efter 6 timer og tænder det igen på samme tid dagen efter.

ÍSLENSKA

Tímastillingin slekkur sjálfkrafa á ljósunum eftir sex klukkutíma og kveikir á þeim aftur á sama tíma næsta dag.

NORSK

Timeren slukker lyset automatisk etter 6 timer og tenner det igjen ved samme tid dagen derpå.

SUOMI

Ajastin sammuttaa valot automaattisesti 6 tunnin jälkeen ja sytyttää ne taas seuraavana päivänä samaan aikaan.

SVENSKA

Timern släcker ljuset automatiskt efter 6 timmar och tänder det igen vid samma tid dagen därpå.

ČESKY

Časovač automaticky vypne světla po 6 hodinách a další den je opět rozsvítí ve stejnou dobu.

ESPAÑOL

El temporizador apaga automáticamente la luz después de 6 horas y las enciende de nuevo a la misma hora al día siguiente.

ITALIANO

Grazie al timer la luce si spegne automaticamente dopo 6 ore e si riaccende alla stessa ora il giorno successivo.

MAGYAR

Az időzítő 6 óra eltelte után automatikusan lekapcsolja a világítást, majd a következő napon ugyanabban az időpontban visszakapcsolja.

POLSKI

Wyłącznik czasowy wyłącza oświetlenie automatycznie po 6 godzinach i włącza je ponownie o tej samej porze następnego dnia.

EESTI

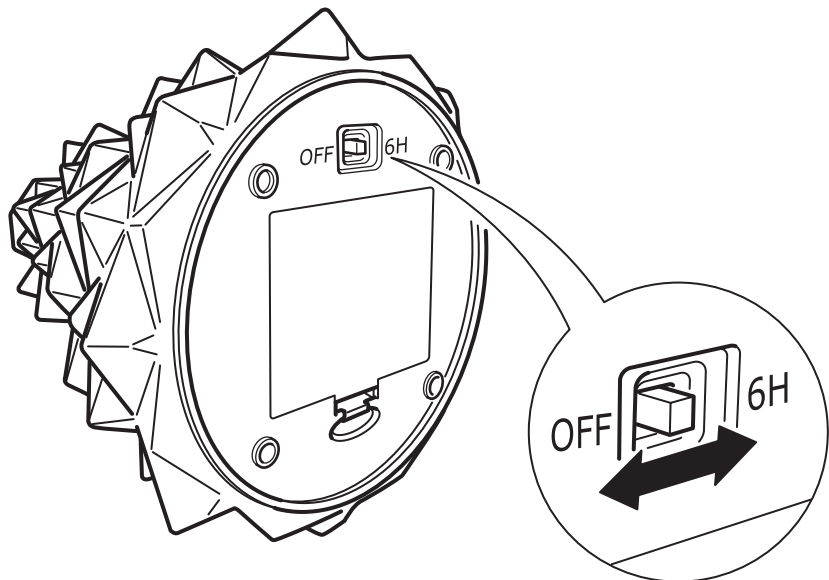
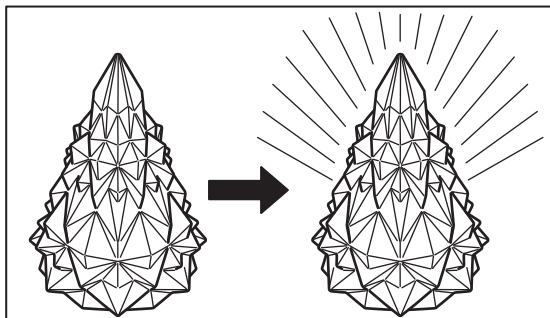
Taimer lülitab valguse automaatselt välja 6 tunni pärast ja lülitab uuesti sisse järgmisel päeval.

LATVIEŠU

Pēc 6 stundām taimeris gaismu automātiski izslēdz. Gaisma automātiski ieslēgsies nākamajā dienā, tajā pašā laikā.

LIETUVIŲ

Laikmatis automatiškai išjungia šviesas praėjus 6 valandoms ir įjungia jas kitą dieną tuo pačiu laiku.



PORTUGUÊS

O temporizador desliga a luz automaticamente após 6 horas e volta a ligá-la à mesma hora no dia seguinte.

ROMÂNĂ

Timerul oprește automat lumina după 6 ore și se pornește la aceeași oră în ziua următoare.

SLOVENSKY

Časovač svetlo po 6 hodinách automaticky vypne a opět zapne v rovnakom čase na druhý deň.

БЪЛГАРСКИ

Таймерът изключва осветлението автоматично след 6 часа и го включва отново, по същото време, на следващия ден.

HRVATSKI

Tajmer automatski mijenja svjetlo nakon 6 sati i pali se u isto vrijeme sljedeći dan.

ΕΛΛΗΝΙΚΑ

Ο χρονοδιακόπτης σβήνει το φως αυτόματα μετά από 6 ώρες, και το ανάβει πάλι την ίδια ώρα την επόμενη μέρα.

РУССКИЙ

Таймер автоматически выключает свет через 6 часов и включает его в это же время на следующей день.

УКРАЇНСЬКА

Таймер автоматично відключає світло через 6 годин та включає його у той самий час наступного дня.

SRPSKI

Tajmer automatski gasi svetlo posle 6 sati i ponovno ga pali sutradan u isto vreme.

SLOVENŠČINA

Programska ura samodejno ugasne luč po 6 urah in jo ponovno prižge naslednji dan ob isti uri.

TÜRKÇE

Zamanlayıcı, 6 saat sonra ışığı otomatik olarak kapatır ve ertesi gün aynı saatte tekrar açar.

中文

计时器在6小时后自动关灯，并在第二天的同一时间开灯。

繁體

計時器在6小時後自動關燈，並在第二天的同一時間開燈。

한국어

타이머가 6시간 후에 자동으로 작동하여 조명 전원이 꺼지고, 다음 날 같은 시각에 다시 켜 집니다.

日本語

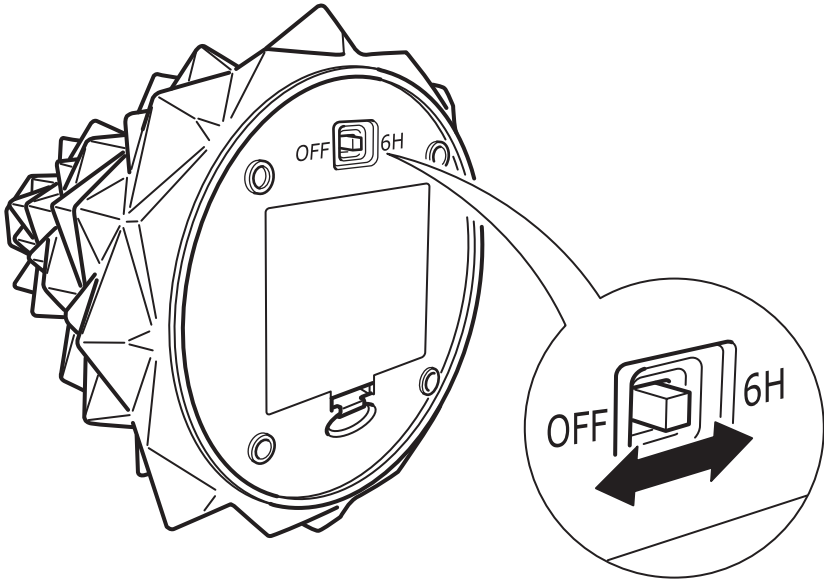
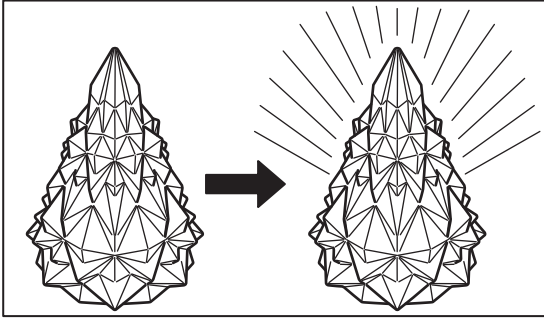
タイマーで6時間後に自動で消灯します。また、翌日同じ時刻に点灯します。

BAHASA INDONESIA

Timer memadamkan lampu secara otomatis setelah 6 jam, dan menyalakannya kembali di waktu dan hari yang sama.

BAHASA MALAYSIA

Pemasa menutup lampu secara automatik selepas 6 jam, dan memasang ia semula pada masa yang sama pada keesokan harinya.



عربي
يقوم المؤقت بإطفاء الإضاءة تلقائياً بعد 6 ساعات،
ويقوم بإعادة تشغيلها مرة أخرى في نفس الوقت
في اليوم التالي.

ไทย
ตัวจับเวลาจะปิดไฟอัตโนมัติ หลังไฟทำงานนาน 6
ชั่วโมง และจะเปิดไฟตามเวลาเดิมในวันถัดไป

