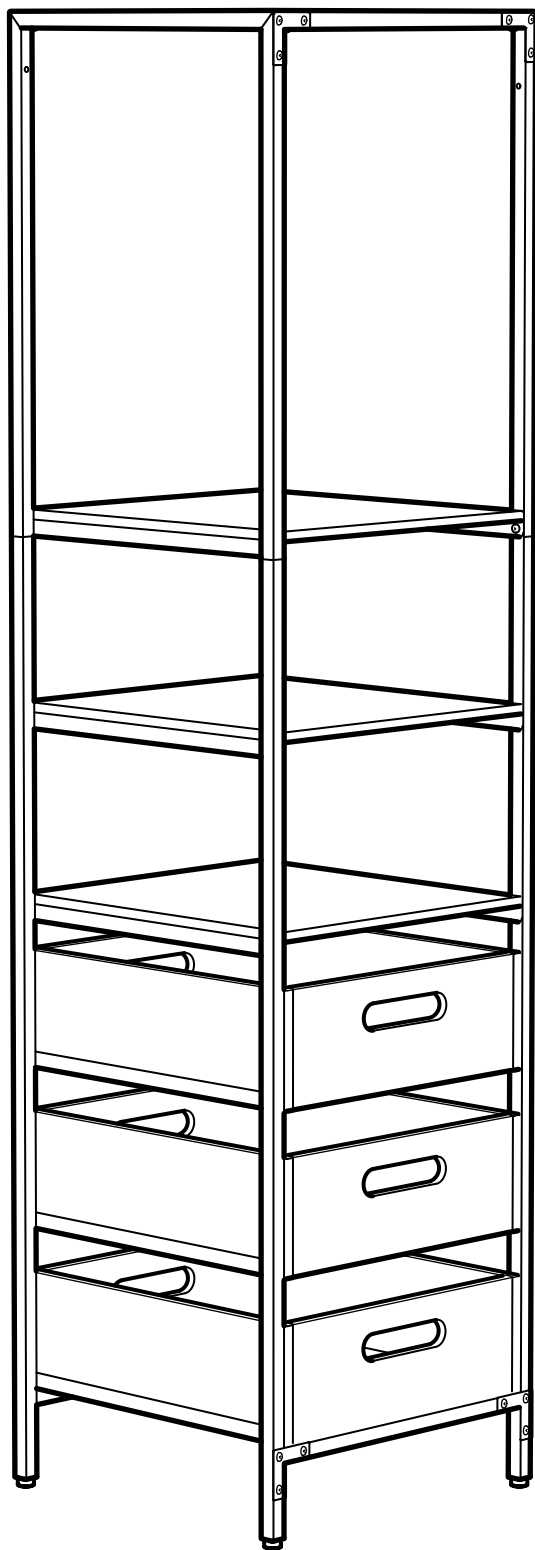


VEBERÖD



Design and Quality
IKEA of Sweden



ENGLISH

Important information
Read carefully.
Keep this information for further reference.

WARNING

Serious or fatal crushing injuries can occur from furniture tip-over. To prevent this furniture from tipping over it must be permanently fixed to the wall.

Fixing devices for the wall are not included since different wall materials require different types of fixing devices. Use fixing devices suitable for the walls in your home. For advice on suitable fixing systems, contact your local specialized dealer.

DEUTSCH

Wichtige Information
Sorgfältig lesen
Diese Information aufbewahren

ACHTUNG

Wenn Möbelstücke umkippen, können ernste oder lebensgefährliche Verletzungen durch Einklemmen die Folge sein. Um zu verhindern, dass das Möbelstück umkippt, muss es fest an der Wand verankert werden.

Beschläge für die Wandbefestigung sind nicht beige packt, da sie von der jeweiligen Wandbeschaffenheit abhängig sind. Befestigungsbeschläge benutzen, die für die heimischen Wände geeignet sind. Bei diesbezüglichen Fragen den örtlichen Fachhandel zu Rate ziehen.

FRANÇAIS

Information importante
A lire attentivement.
Conserver ces informations pour un usage ultérieur.

AVERTISSEMENT

Risque de blessure grave en cas de chute du meuble. Pour éviter que le meuble ne bascule, il faut le fixer au mur de façon permanente.

Les fixations ne sont pas incluses car leur choix dépend du matériau du mur sur lequel est fixé le meuble. Utilisez des fixations adaptées au matériau du mur. Pour obtenir des conseils sur les fixations à utiliser, adressez-vous à un revendeur spécialisé.

NEDERLANDS

Belangrijke informatie
Goed lezen
Bewaar deze informatie voor toekomstig gebruik

WAARSCHUWING

Wanneer meubels omvallen, kan er ernstig of levensbedreigend beklemmingsletsel ontstaan. Om te voorkomen dat dit meubel omvalt, dient dit permanent aan de wand te worden bevestigd.

Bevestigingsbeslag voor de wand is niet inbegrepen, aangezien verschillende wandmaterialen verschillende soorten bevestigingsbeslag vereisen. Gebruik bevestigingsbeslag dat geschikt is voor de wanden in je huis. Voor advies over geschikt bevestigingsbeslag, neem contact op met de vakhandel.

DANSK

Vigtige oplysninger!
Læs omhyggeligt.
Gem disse oplysninger til senere brug.

ADVARSEL!

Der kan opstå alvorlig eller livsfarlig tilskadecomst, hvis møblet vælter. For at undgå at møblet vælter, skal det fastgøres permanent til væggen.

Forskellige vægmateriale kræver forskellige skruer og rawlplugs. Medfølger ikke. Brug skruer og rawlplugs, der passer til væggene i dit hjem. Hvis du er i tvivl om, hvilken type skruer/rawlplugs du skal bruge, skal du kontakte et byggemarked.

ÍSLENSKA

Mikilvægar upplýsingar
Lesið vel.
Geymið þessar upplýsingar til að nota síðar.

VIÐVÖRUN

Allvarleg eða banvæn slys geta átt sér stað ef húsgagnið veltur um koll. Til að koma í veg fyrir að þetta húsgang velti um koll þarf að festa það við vegg.

Festingar til að festa húsgagnið við vegg fylgja ekki því veggir húsa eru mismunandi. Notið festingar sem henta efninu í veggjum heimilisins. Fáid ráð í byggingavöruslun varðandi hentugar festingar.

NORSK

Viktig informasjon
Les nøye.
Ta vare på denne informasjonen for fremtidig bruk.

ADVARSEL

Alvorlige ulykker kan skje som følge av møbler som velter. For å forhindre at dette møbelet faller, må det festes permanent til veggene.

Festemidler for vegg er ikke inkludert fordi ulike vegger krever ulike festemidler. Bruk festemidler som passer til veggene i hjemmet ditt. Kontakt din nærmeste faghandel for råd om festemidler.

SUOMI

Tärkeää tietoa
Lue huolellisesti.
Säästä mahdollista myöhempää tarvetta varten.

VAROITUS

Huonekalun kaatuminen voi aiheuttaa vakavia tai kuolemaan johtavia vammoja. Kaatumisen estämiseksi huonekalu tulee kiinnittää pysyvästi seinään.

Pakkaus ei sisällä seinään kiinnittämistä varten tarvittavia ruuveja ja tulppia, koska erilaisia seinämateriaaleja varten tarvitaan erilaiset kiinnikkeet. Valitse kiinnikkeet kotisi seinämateriaalin mukaan. Apua oikeanlaisten kiinnikkeiden valintaan voit kysyä rautakaupasta.

SVENSKA

Viktig information
Läs noga
Spara informationen för framtida bruk

VARNING

Allvarliga eller livsfarliga klämskador kan ske om möbler tippar över. För att förhindra att den här möbeln tippar måste den fästas permanent vid väggen.

Fästbeslag för väggen medföljer inte eftersom olika väggmaterial kräver olika typer av fästbeslag. Använd ett fästbeslag som passar för väggarna hemma hos dig. För råd om lämpliga fästbeslag, kontakta din fackhandlare.



ČESKY

Důležitá informace
Čtěte pečlivě.
Uschovejte pro pozdější použití.

VAROVÁNÍ

Pokud se nábytek převrhne, může dojít k velmi vážným nebo dokonce fatálním poraněním. Abyste převržení nábytku zabránili, musíte ho natrvalo připevnit ke stěně.

Upevňovací materiál není součástí balení, protože se liší v závislosti na materiálu stěny. Používejte tedy takový upevňovací materiál, který je vhodný na stěny u vás doma. Pokud se potřebujete poradit, obraťte se na místního odborníka.

ESPAÑOL

Información importante
Leer detenidamente.
Guarda esta información para consultarla en el futuro.

ADVERTENCIA

Pueden producirse lesiones graves o fatales si vuelca un mueble. Para evitar que vuelque este mueble, debe fijarse permanentemente a la pared.

No se incluyen los dispositivos de fijación, dado que los diversos materiales de pared requieren diferentes tipos de herrajes de fijación. Usa herrajes adecuados para el material de las paredes de tu casa. Para saber cuáles son los herrajes adecuados, pide consejo en tu ferretería habitual.

ITALIANO

Informazioni importanti.
Leggi attentamente.
Conserva queste informazioni per ulteriori consultazioni.

AVVERTENZA

Se il mobile si ribalta può causare lesioni da compressione serie o fatali. Per prevenire il rischio che il mobile si ribalti, quest'ultimo deve essere fissato permanentemente alla parete.

Gli accessori per il fissaggio alla parete non sono inclusi perché pareti di materiali diversi richiedono tipi diversi di accessori di fissaggio. Usa sistemi di fissaggio adatti alle pareti della tua casa. Per maggiori dettagli, rivolgiti a un rivenditore specializzato.

MAGYAR

Fontos információ
Kérjük, olvassd el alaposan, és őrizd meg ezt a papírt!

FIGYELEM!

A bútor felborulása súlyos, vagy akár végzetes balesetet okozhat. Ahhoz, hogy ezt megakadályozd, a bútort megfelelően a falhoz kell rögzíteni.

A rögzítéshez szükségesek kellékek nincsenek a csomagban, mivel a különböző típusú falakhoz különböző rögzítő eszközökre van szükség. Mindig a fal típusának megfelelő szerelvényeket használj! A megfelelő rögzítők kiválasztásához fordulj segítségért a szaküzletek munkatársaihoz!

POLSKI

Ważne informacje
Przeczytaj uważnie.
Zachowaj ulotkę na przyszłość.

UWAGA

Przewrócenie się mebli może doprowadzić do poważnych obrażeń lub śmierci. Aby zapobiec przewróceniu się mebla, należy na stałe przymocować go do ściany.

W zestawie nie znajdują się żadne śruby mocujące, ponieważ różne rodzaje ścian wymagają różnych typów śrub. Użyj śrub odpowiednich do ścian w Twoim domu. W przypadku wątpliwości, jakich śrub użyć, skontaktuj się z najbliższym specjalistycznym sklepem.

EESTI

Oluline teave
Lugege hoolikalt.
Säilitage see teave hilisema vajaduse tarbeks.

HOIATUS

Mööbli ümberkukkumisel võivad kaasneda tõsised või surmaga lõppevad vigastused. Selle vältimiseks tuleb mööbel jäädavalt kinnitada seinale/põrandale külge.

Seina- ja põrandakinnitustahendid ei kuulu komplekti, sest erinevate materjalidega tuleb kasutada erinevaid kinnitustahendeid. Valige alati enda seinale-/põrandamaterjalile sobivad kinnitustahendid. Sobivate kinnitustahendite leidmiseks võtke ühendust spetsialistiga.

LATVIEŠU

Svarīga informācija
Rūpīgi izlasiet.
Saglabājiet šo informāciju turpmākai uzziņai.

UZMANĪBU

Mēbeles apgāšanās var radīt nopietnas vai nāvējošas traumas. Lai šī mēbele neapgāztos, to nepieciešams pastāvīgi nostiprināt pie sienas.

Stiprinājumi mēbeles piestiprināšanai pie sienas nav iekļauti komplektā, jo tie jāizvēlas atkarībā no sienas materiāla. Izmantojiet stiprinājumus, kas ir piemēroti jūsu mājokļa sienām. Ja neesat pārliecināti, kādus stiprinājumus izmantot, konsultējieties ar būvniecības speciālistu.



LIETUVIŲ

Svarbi informacija
Atidžiai perskaitykite.
Saugokite šias instrukcijas.

ĮSPĖJIMAS

Jei baldai virstų ar kristų, galima smarkiai ar net mirtinai susižeisti, todėl baldus reikia pritvirtinti prie sienų.

Tvirtinimo detalės nepridedamos, nes skirtingoms sienų apdailos medžiagoms reikalingos skirtingos tvirtinimo detalės. Jas pasirinkite pagal jūsų namų sienų apdailą. Jei kils abejonų, tinkamai pasirinkti padės vietos specializuotas pardavėjas.

PORTUGUÊS

Importante!
Ler estas instruções cuidadosamente.
Guardar como referência.

IMPORTANTE

As quedas de móveis podem originar esmagamento ou morte. Estes móveis devem ser fixados à parede para evitar possíveis quedas.

Os diferentes tipos de parede requerem diferentes tipos de ferragens. Utilize ferragens adequadas às paredes da sua casa (não incluídas). Se não tiver a certeza do tipo de parafusos ou ferragem a usar, consulte uma loja de ferragens.

ROMÂNĂ

Informații importante
Citește cu atenție.
Păstrează aceste informații pentru referințe ulterioare.

ATENȚIE!

Pot surveni răni grave dacă te împiedici de obiectele de mobilier. Pentru prevenirea rănilor, fixează mobila pe perete.

Accesoriiile de fixare pentru perete nu sunt incluse deoarece materialele diferite din care sunt făcuți pereții au nevoie de accesorii diferite de fixare. Folosește accesoriiile de fixare potrivite pentru pereții camerei tale. Contactează un specialist dacă nu știi care sunt accesoriiile potrivite pereților casei tale.

SLOVENSKY

Dôležitá informácia!
Čítajte pozorne.
Informácie si uschovajte pre prípad potreby.

UPOZORNENIE

Prevrhnutie nábytku môže spôsobiť vážne či smrteľné zranenia. Aby sa predišlo prevrhnutiu nábytku, upevnite ho ku stene.

Upevňovací materiál nie je súčasťou balenia, pretože na každý materiál steny je potrebné použiť iný typ skrutky a hmoždinky. Použite upevňovací materiál vhodný na konkrétny typ materiálu, z ktorého je vaša stena vyrobená. V prípade potreby sa poraďte s odborníkom.

БЪЛГАРСКИ

Важна информация
Прочетете внимателно
Запазете тази информация за бъдеща справка.

ВНИМАНИЕ

Прекатурването на тази мебел може да причини сериозни или фатални наранявания. За да избегнете тази опасност, закрепете здраво за стената.

Комплекът не включва механизми за прикрепяне към стената, тъй като различните стенини материали изискват различни приспособления. Използвайте механизми за прикрепяне, подходящи за стените в дома ви. Обърнете към специализиран търговец за съвет относно подходящи монтажни системи.

HRVATSKI

Važne informacije
Pažljivo pročítajte.
Sačuvajte ove upute za buduće potrebe.

UPOZORENJE

Ako se namještaj prevrne, može doći do ozbiljnih ili smrtonosnih ozljeda. Kako biste izbjegli prevrtanje, namještaj mora biti pričvršćen na zid.

S obzirom na to da različite vrste zidova zahtijevaju upotrebu različitih vrsta pričvršćivača, pričvršćivači za zid nisu priloženi. Upotrijebite pričvršćivače prikladne za zidove vašeg doma. Za savjet o prikladnim vrstama pričvršćivača kontaktirajte svoju lokalnu specijaliziranu trgovinu.

ΕΛΛΗΝΙΚΑ

Σημαντική πληροφορία
Διαβάστε προσεκτικά
Φυλάξτε αυτή την πληροφορία για μελλοντική αναφορά.

ΠΡΟΕΙΔΟΠΟΙΗΣΗ

Σοβαροί ή μοιραίοι τραυματισμοί από σύνθλιψη, μπορεί να συμβούν από το αναποδογύρισμα επίπλου. Για να προλαμβάνεται το αναποδογύρισμα ενός επίπλου, αυτό θα πρέπει να είναι μόνιμα στερεωμένο στον τοίχο.

Τα εξαρτήματα στερέωσης στον τοίχο δεν περιλαμβάνονται, δεδομένου ότι τα διαφορετικά υλικά τοίχων απαιτούν και διαφορετικούς τύπους εξαρτημάτων στερέωσης. Χρησιμοποιήστε εξαρτήματα στερέωσης κατάλληλα για τους τοίχους του σπιτιού σας. Για πληροφορίες σχετικά με τα κατάλληλα εξαρτήματα στερέωσης, συμβουλευθείτε το ειδικό κατάστημα της περιοχής σας.



РУССКИЙ

Важная информация
Внимательно прочитайте.
Сохраните эту информацию.

ВНИМАНИЕ

Опрокидывание мебели может привести к серьезным или смертельным телесным повреждениям. Для предотвращения опрокидывания мебель должна быть постоянно прикреплена к стене.

Крепежные средства для крепления к стене не прилагаются, для разных материалов стен требуются различные крепления. Используйте крепежные средства, подходящие для материала стен в Вашем доме. Если Вы не уверены, какой тип креплений подходит к данному материалу, обратитесь в специализированный магазин.

SRPSKI

Važne informacije
Pročitaj pažljivo.
Sačuvaj ovo uputstvo za ubuduće.

UPOZORENJE

Prevrtanje nameštaja može izazvati ozbiljne ili fatalne povrede. Da bi se tako nešto sprečilo, obavezno elemente dobro fiksiraj u zid.

Fiksatori se ne dobijaju uz proizvod, jer različiti materijali za zidove zahtevaju različite vrste fiksatora. Upotrebi fiksatore odgovarajuće zidovima u svom domu. Ukoliko si u nedoumici, raspitaj se u specijalizovanoj radnji.

SLOVENŠČINA

Pomembne informacije
Pozorno preberi.
Shrani te informacije za kasnejšo uporabo.

OPOZORILO

Če se pohištvo prevrne, lahko pride do hudih telesnih poškodb ali smrti. Da se pohištvo ne bi prevrnilo, ga je treba trajno pritrčiti na steno.

Ker se stenski materiali razlikujejo, pritrčilni elementi niso priloženi. Vedno uporabi pritrčilne elemente, ki so primerni za določen material. Za nasvet glede primerne vrste pritrčilnih elementov se obrni na najbližjo specializirano trgovino.

TÜRKÇE

Önemli bilgi
Dikkatli okuyunuz.
Bu kılavuzu ilerde gerekebileceği için saklayınız.

UYARI

Mobilyanın devrilmesi sonucu ölümcül veya ciddi yaralanmalar meydana gelebilir. Devrilme riskini önlemek için mobilyanın duvara sabitlenmesi gerekmektedir.

Duvar yapı malzemeleri farklılık gösterebileceğinden, mobilyanın duvara sabitlenmesi için gereken bağlantı parçaları ürüne dahil değildir. Evinizin duvar yapı malzemesine uygun bağlantı parçalarını seçiniz.

Duvar yapı malzemenize uygun bağlantı parçalarını satın almak için en yakın yapı market ya da bir nalbur dükkanından bilgi alabilirsiniz.

中文

重要信息
请仔细阅读
保留此信息，以便日后参考。

警告

家具倾覆可能导致严重或致命的伤害。为防止倾覆，家具必须永久与墙面连接固定。

墙面固定装置不包含在产品中，因为不同的墙面材料需要使用不同类型的固定装置。请使用适合您家墙面的固定装置。请联系本地专营店，征询建议。

繁中

重要資訊
請仔細閱讀。
請保留此份資料，以供未來參考。

警告

請留意家具傾倒可能造成的嚴重傷害。家具須上牆固定，以免發生傾倒的危險。

不同材質的牆壁需使用不同種類的上牆配件，請選用適合家中牆壁材質的上牆配件(需另購)。若想知道適合的固定方式，請聯絡專業人員。

한국어

중요한 정보.
꼼꼼히 읽어주세요.
추후 참고를 위해 설명서를 잘 보관해 주세요.

경고

가구가 넘어지면 심각한 부상이 발생할 수 있습니다. 가구가 넘어지는 것을 예방하려면 반드시 벽에 고정시켜야 합니다.

벽마다 소재가 다르기 때문에 벽 고정용 나사는 포함되어 있지 않습니다. 적합한 나사 선택에 대해서는 전문가에게 문의해 주세요.

日本語

この説明書には重要な情報が含まれています。説明書をよくお読みになり、正しくご使用ください。この説明書は、いつでも参照できるように大切に保管してください。

警告

家具の転倒により、家具の下敷きになって大ケガ、あるいは生命にかかわるような傷害を負う危険があります。家具の転倒を防ぐため、家具はしっかりと壁に固定してください。

壁の材質により使用できるネジや固定具の種類が異なるため、専用の取り付けネジは含まれていません。取り付け面の材質に適したネジや固定具を使用してください。取り付けに適したネジや固定具に関しては、お近くの専門店にご相談ください。



BAHASA INDONESIA

Informasi penting
Baca dengan teliti.
Simpan informasi ini untuk referensi
mendatang.

PERINGATAN

Cedera serius atau fatal dapat terjadi akibat perabot terbalik. Untuk mencegah perabot ini terbalik seharusnya ditetapkan secara permanen ke dinding.

Perangkat pemasangan untuk dinding tidak disertakan karena bahan dinding yang berbeda memerlukan jenis perangkat pemasangan yang berbeda. Gunakan perangkat pemasangan yang sesuai untuk dinding rumah anda. Untuk saran pada sistem pemasangan yang sesuai, hubungi dealer spesialis di tempat anda.

BAHASA MALAYSIA

Maklumat penting
Baca dengan teliti.
Simpan maklumat ini untuk rujukan.

AMARAN

Kecederaan serius atau kecederaan terhempap boleh menyebabkan kematian berlaku jika perabot rebah. Untuk mengelakkan perabot ini daripada rebah ia mesti dipasang secara kekal ke dinding.

Peralatan memasang untuk dinding tidak disertakan kerana bahan dinding yang berbeza memerlukan peralatan memasang yang berbeza. Gunakan peralatan memasang untuk dinding rumah anda. Untuk nasihat tentang sistem memasang yang sesuai, hubungi pembekal yang khusus di kawasan anda.

عربي

معلومات هامة
اقرأ بعناية.

احتفظ بهذه المعلومات للرجوع إليها مستقبلاً.

تحذير

قد تحدث إصابات بالغة أو مميتة نتيجة إنهمار أو إغفال الأثاث. لمنع هذا الأثاث من الإنهيار يجب تثبيته دائماً على الحائط.

أدوات التثبيت على الحائط غير متضمنة وذلك لأن هناك أنواعاً مختلفة من الحوائط وهي تتطلب أنواعاً مختلفة من أدوات التثبيت. استخدم أدوات التثبيت المناسبة للحائط في منزلك. لطلب النصيحة حول نظام التثبيت المناسب، اتصل على إيكيا.

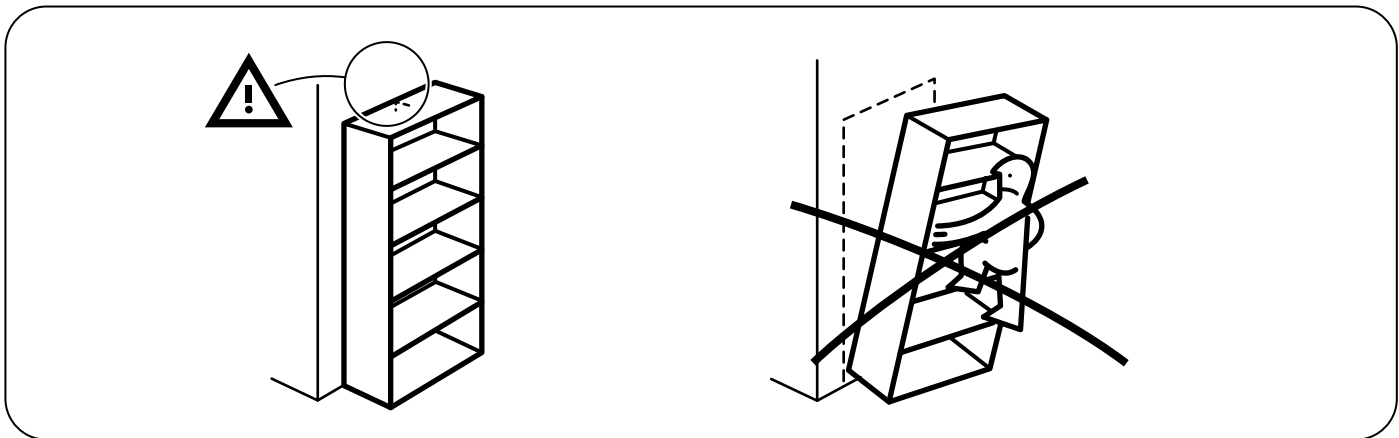
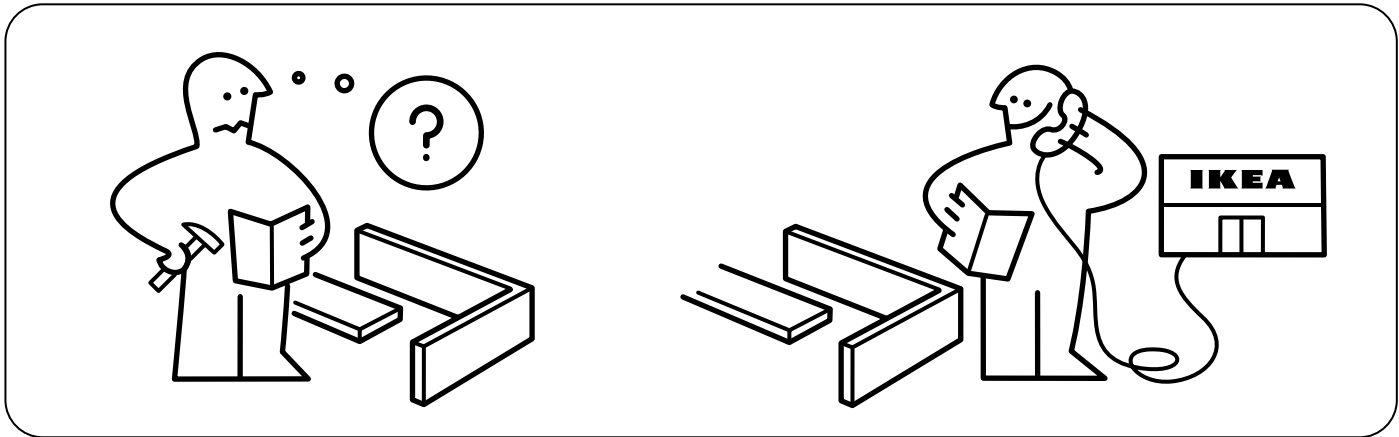
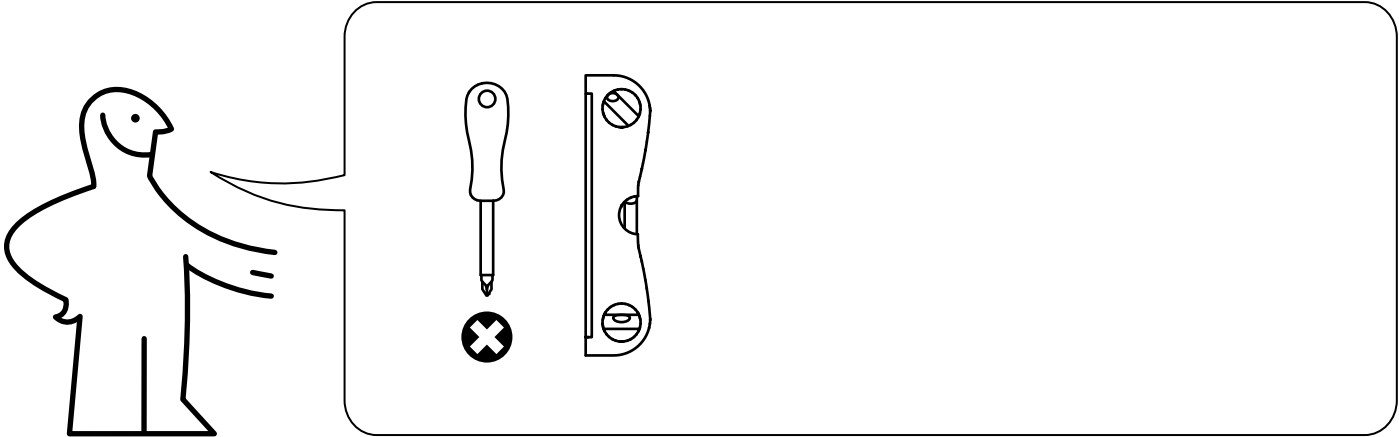
ไทย

ข้อมูลสำคัญ
ควรอ่านคำเตือนอย่างละเอียด
และเก็บไว้เป็นข้อมูลอ้างอิงต่อไป

คำเตือน

หากตู้ล้มคว่ำลงมา อาจเป็นเหตุให้เกิดการบาดเจ็บสาหัสหรือถึงแก่ชีวิตได้ จึงควรยึดตู้ติดผนังให้แน่นหนา เพื่อป้องกันตู้ล้ม อันอาจก่อให้เกิดความเสียหายหรืออันตรายได้

สกรูสำหรับยึดตู้ติดผนังไม่ได้ให้มาในชุดอุปกรณ์ประกอบ เนื่องจากวัสดุผนังแต่ละแบบใช้สกรูต่างชนิดกัน ให้เลือกใช้สกรูที่เหมาะสมกับผนังบ้าน หากไม่แน่ใจว่าควรใช้สกรูชนิดใด สามารถสอบถามได้จากร้านจำหน่ายอุปกรณ์ใกล้บ้าน





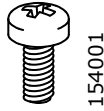
156333

24x



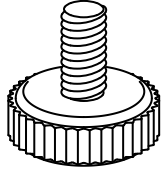
123723

12x



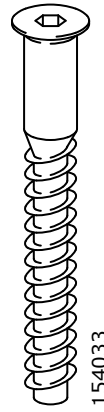
154001

12x



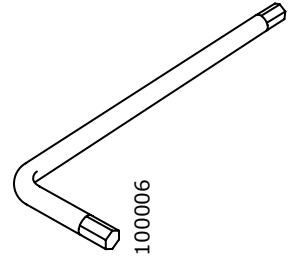
122158

4x



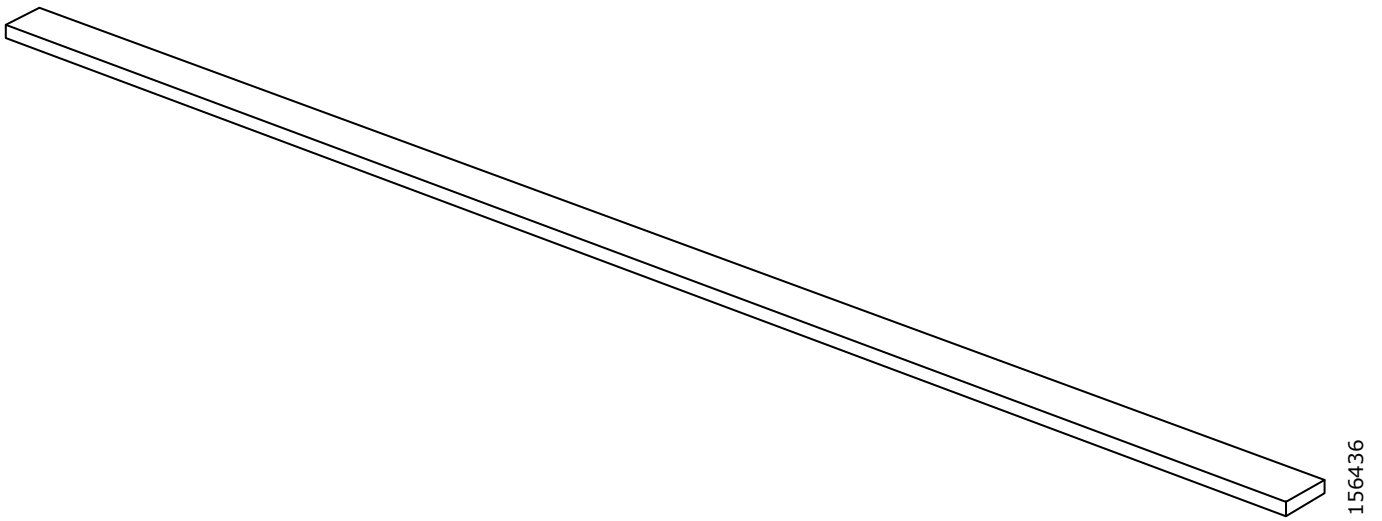
154033

24x



100006

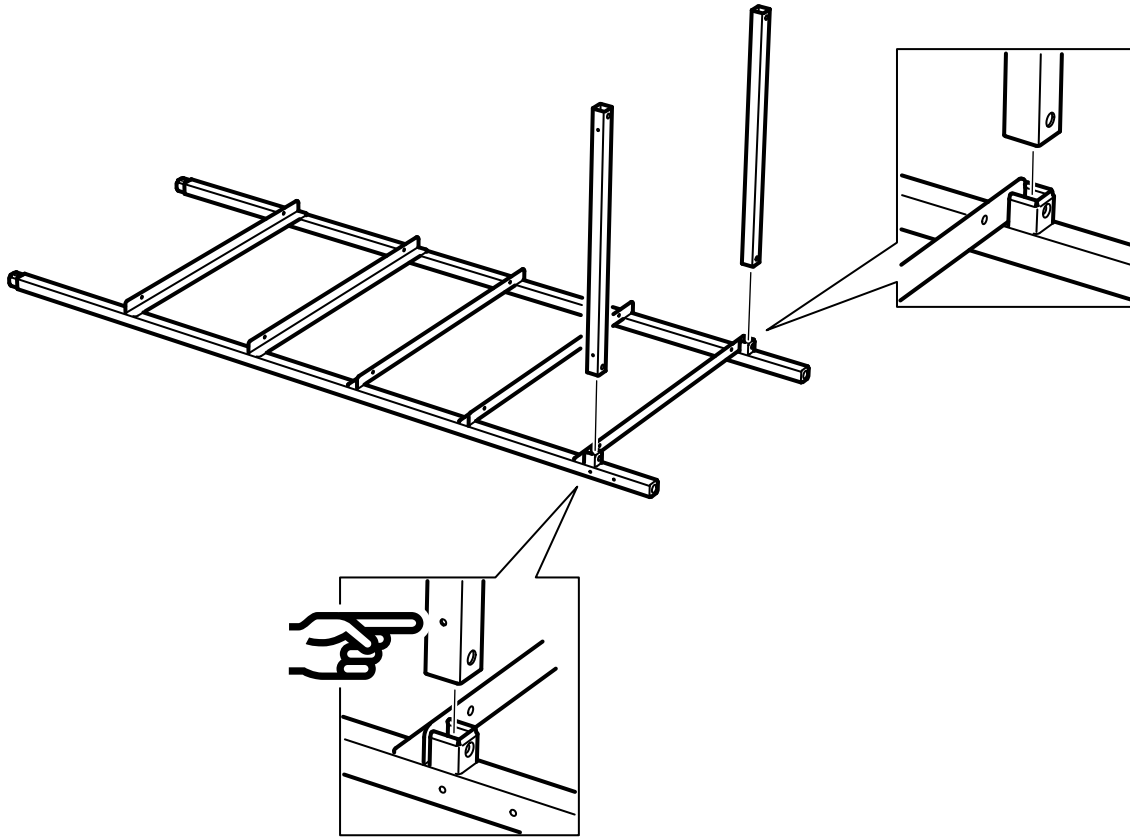
1x



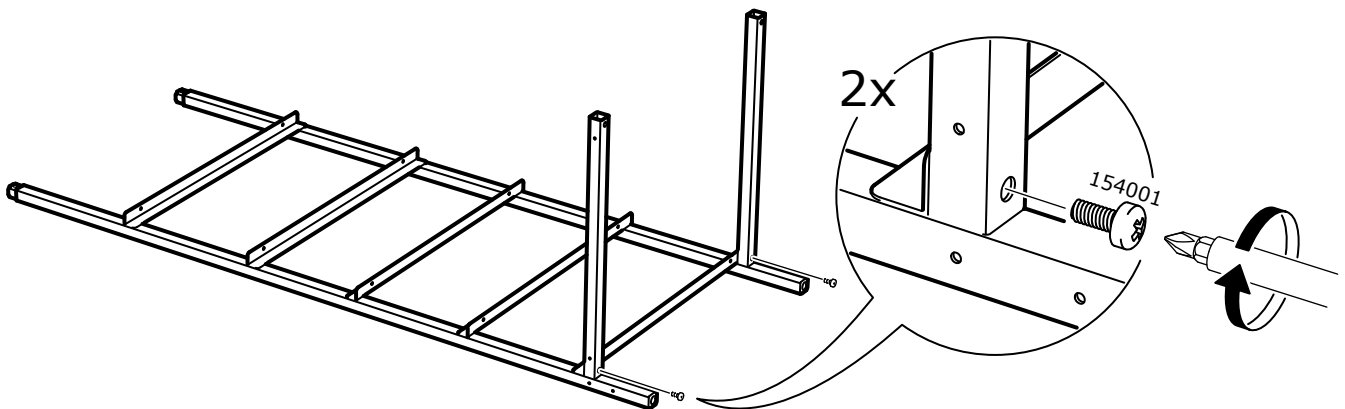
156436

6x

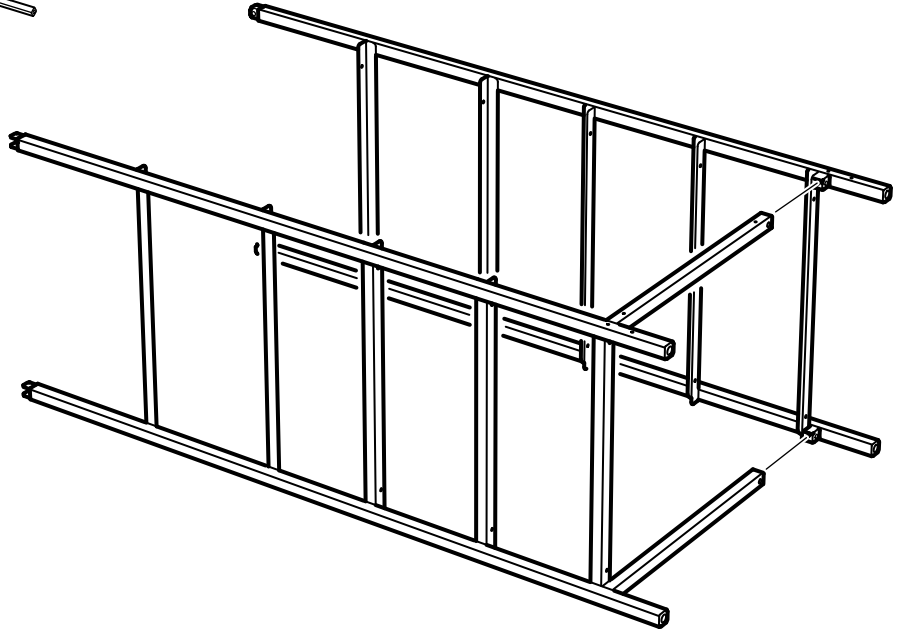
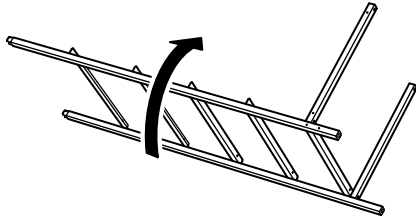
1



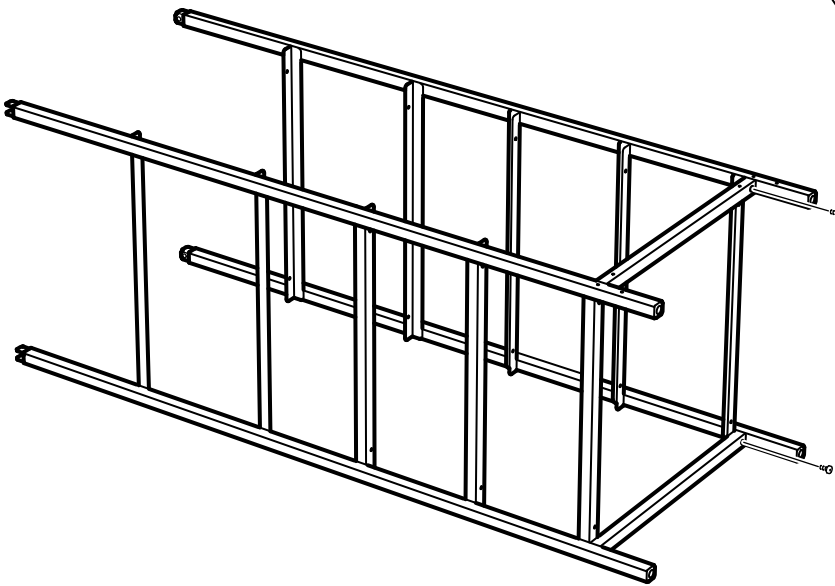
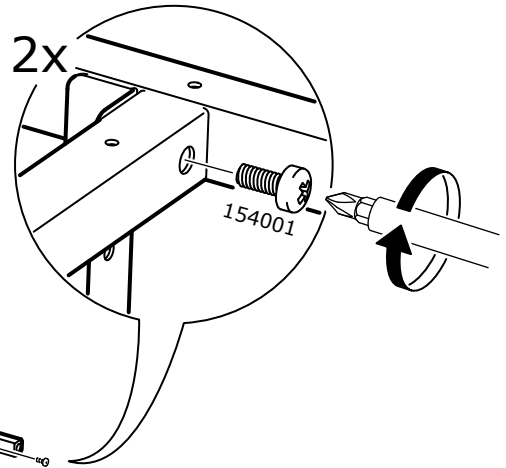
2



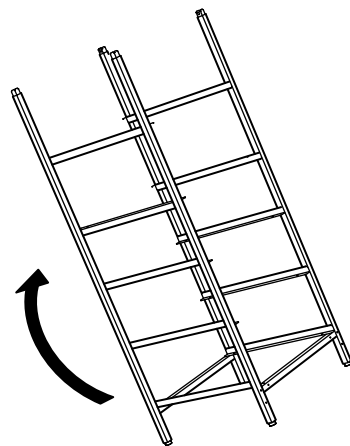
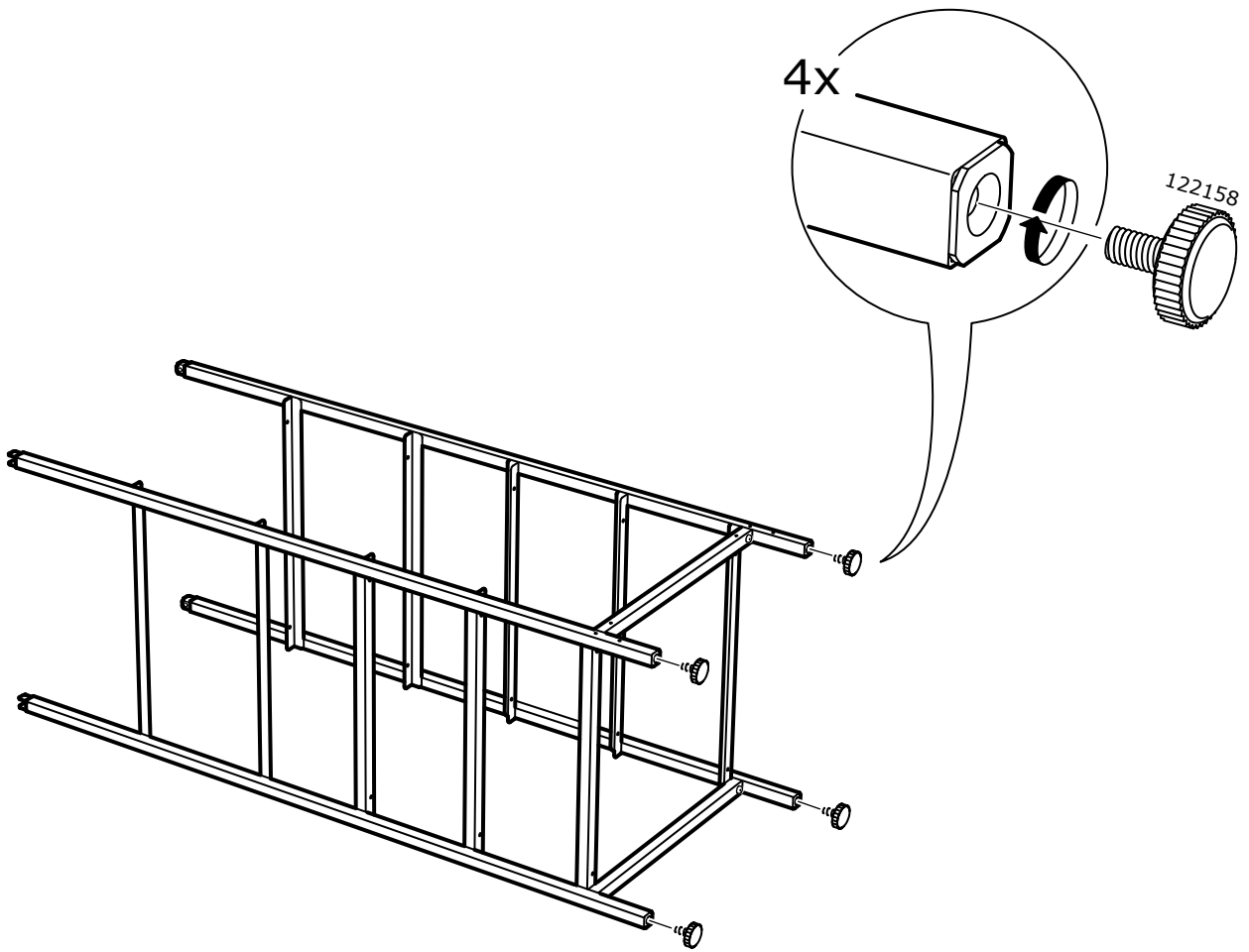
3



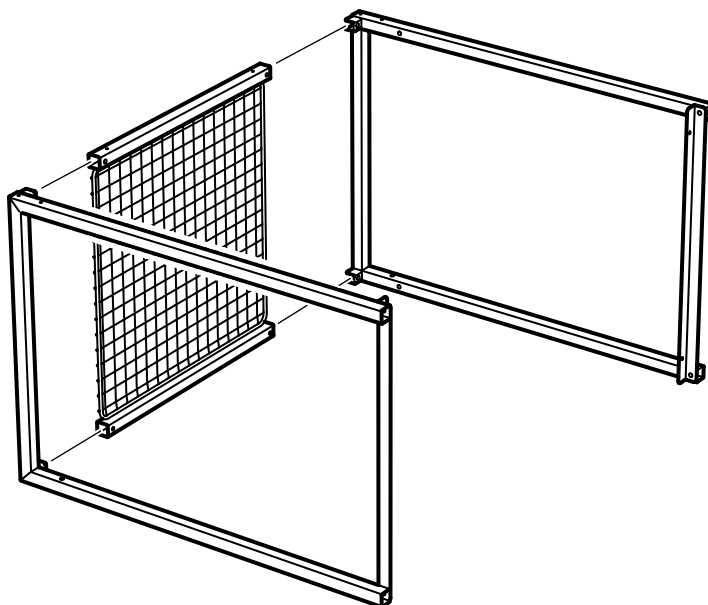
4



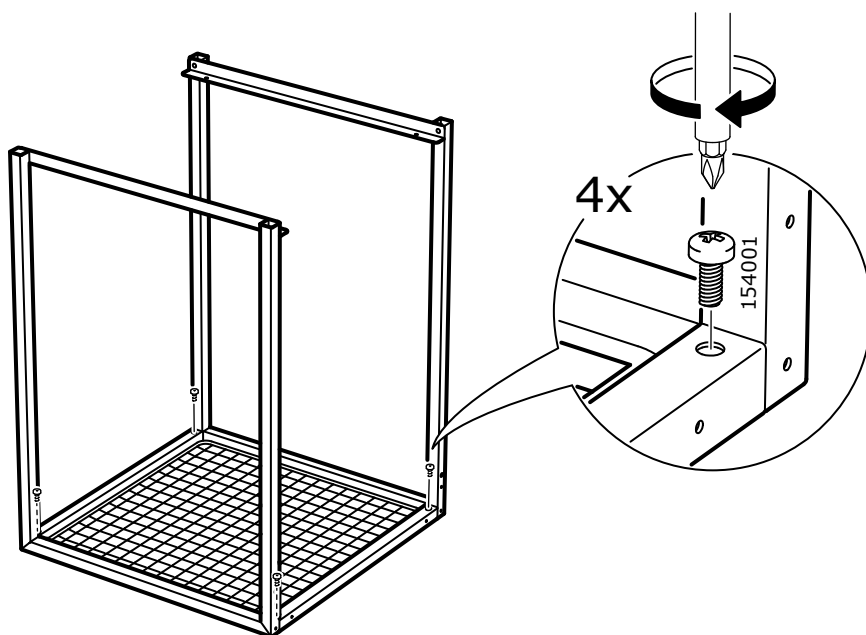
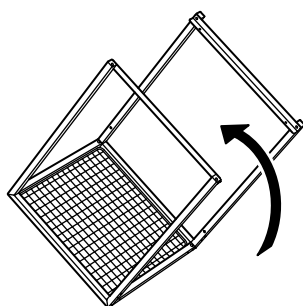
5



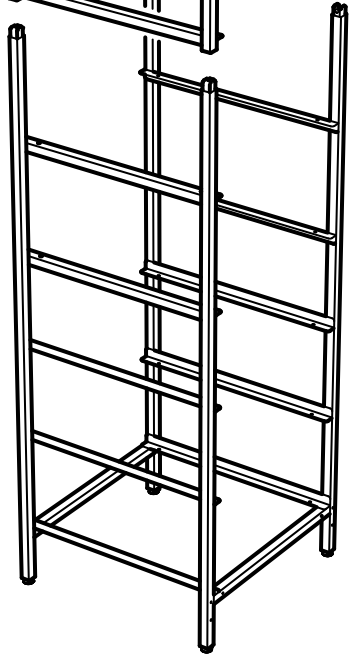
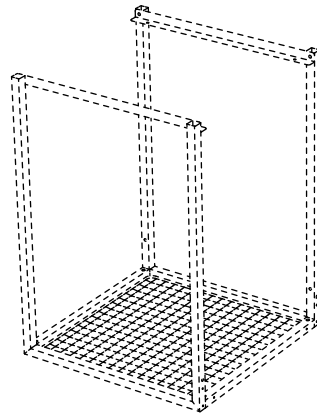
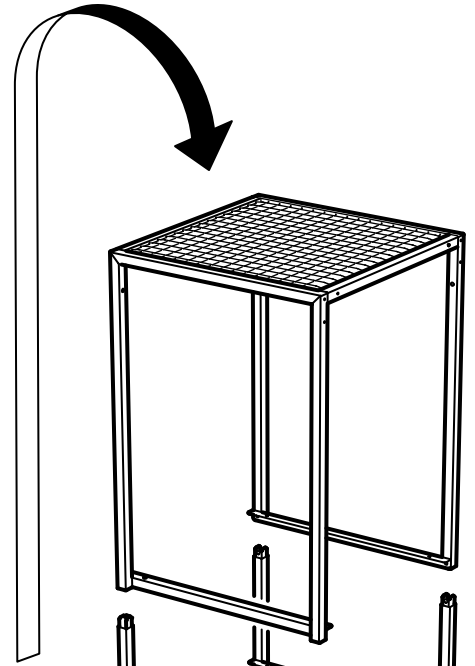
6



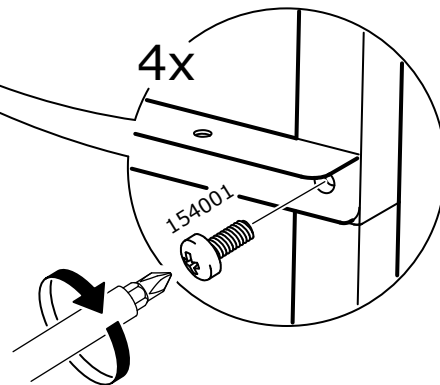
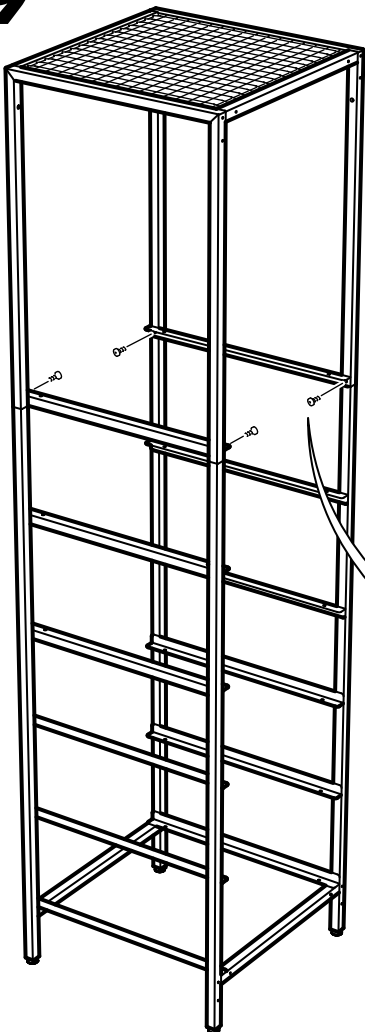
7



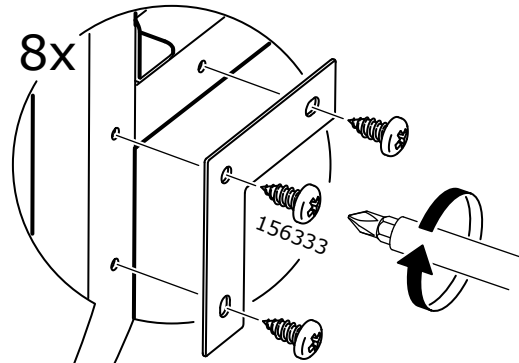
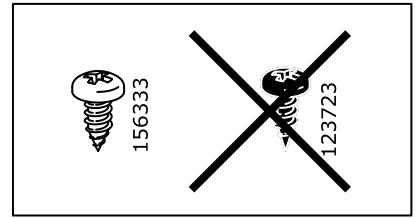
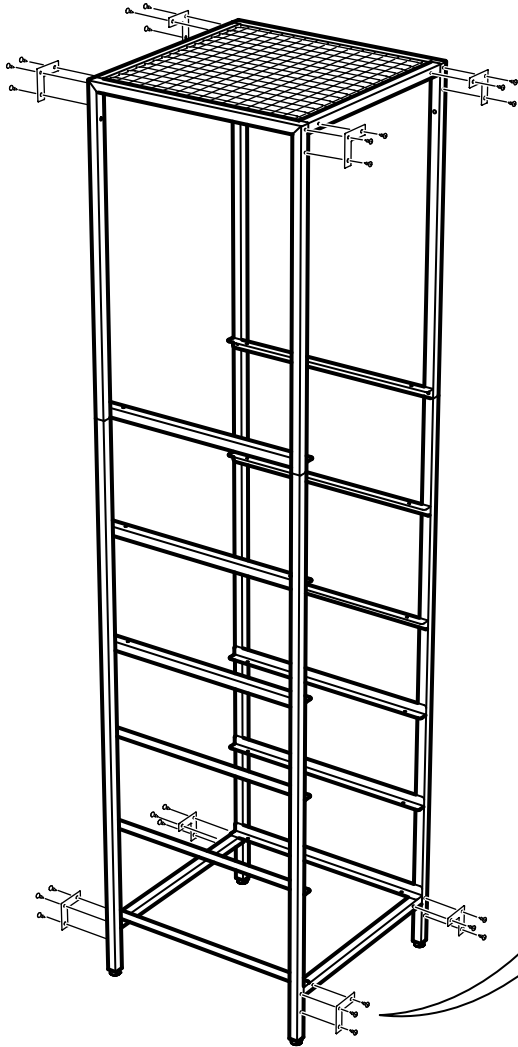
8



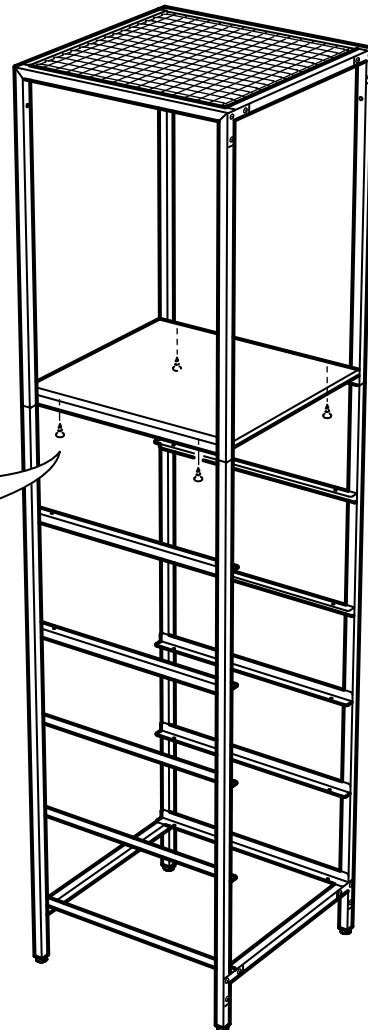
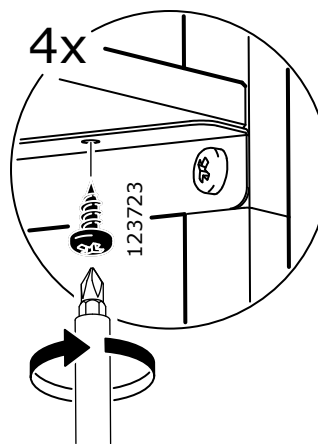
9



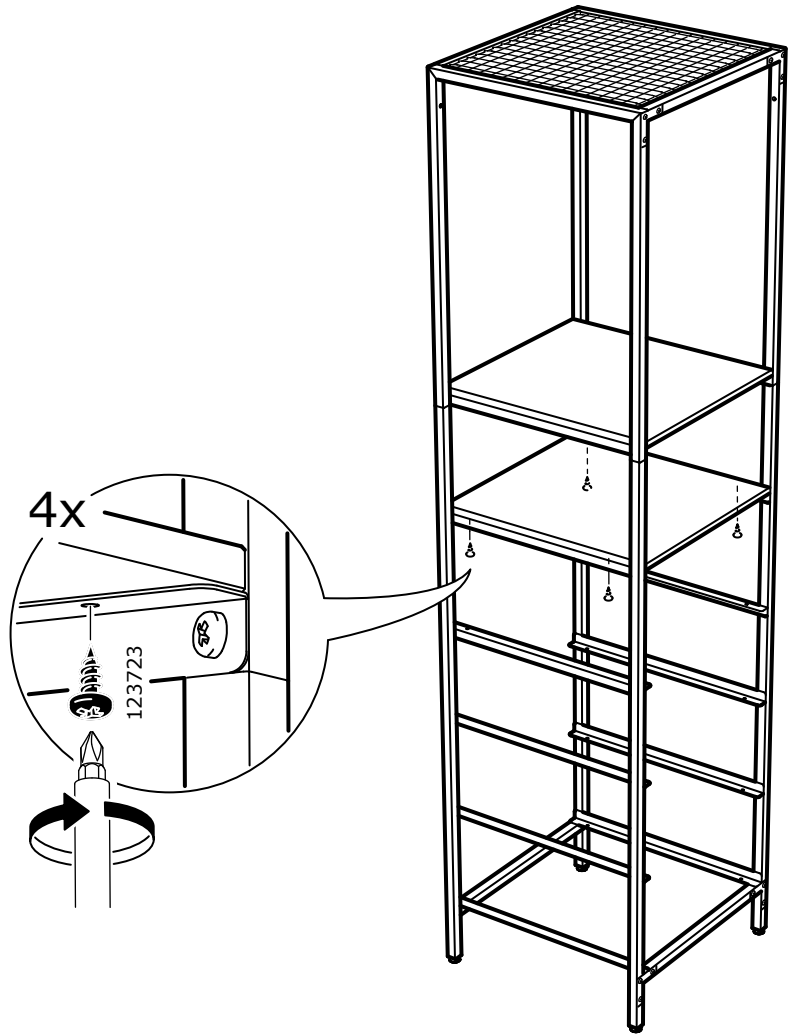
10



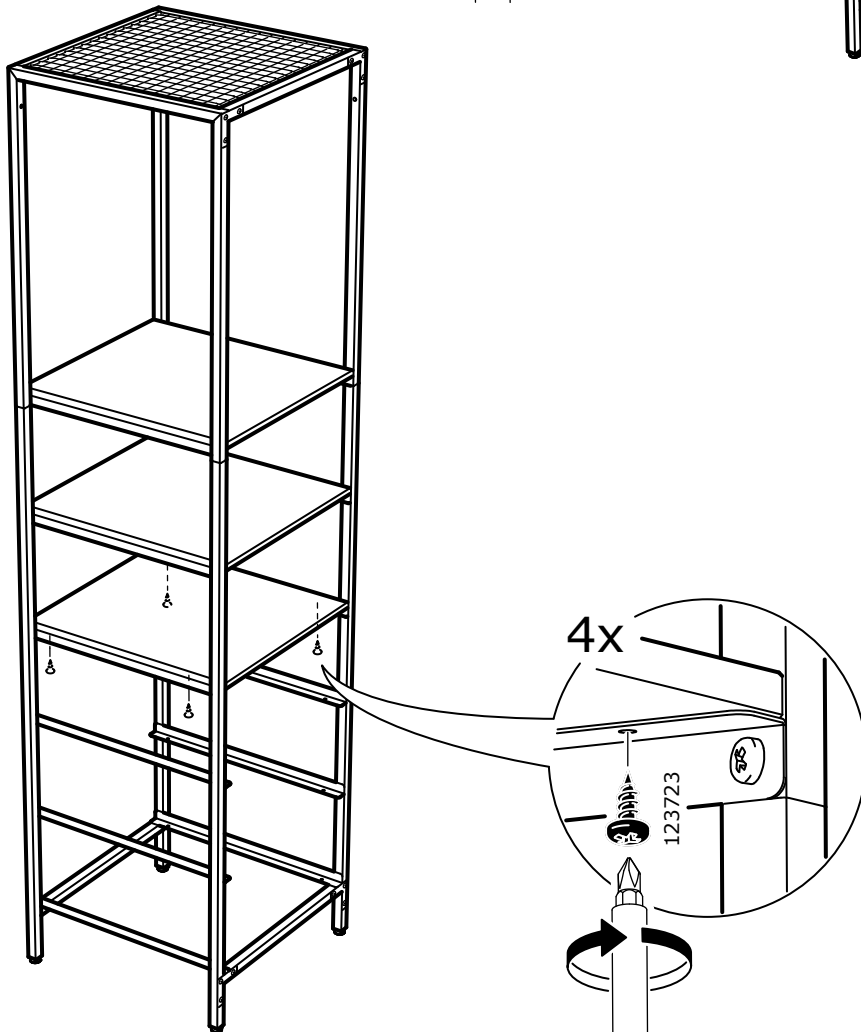
11

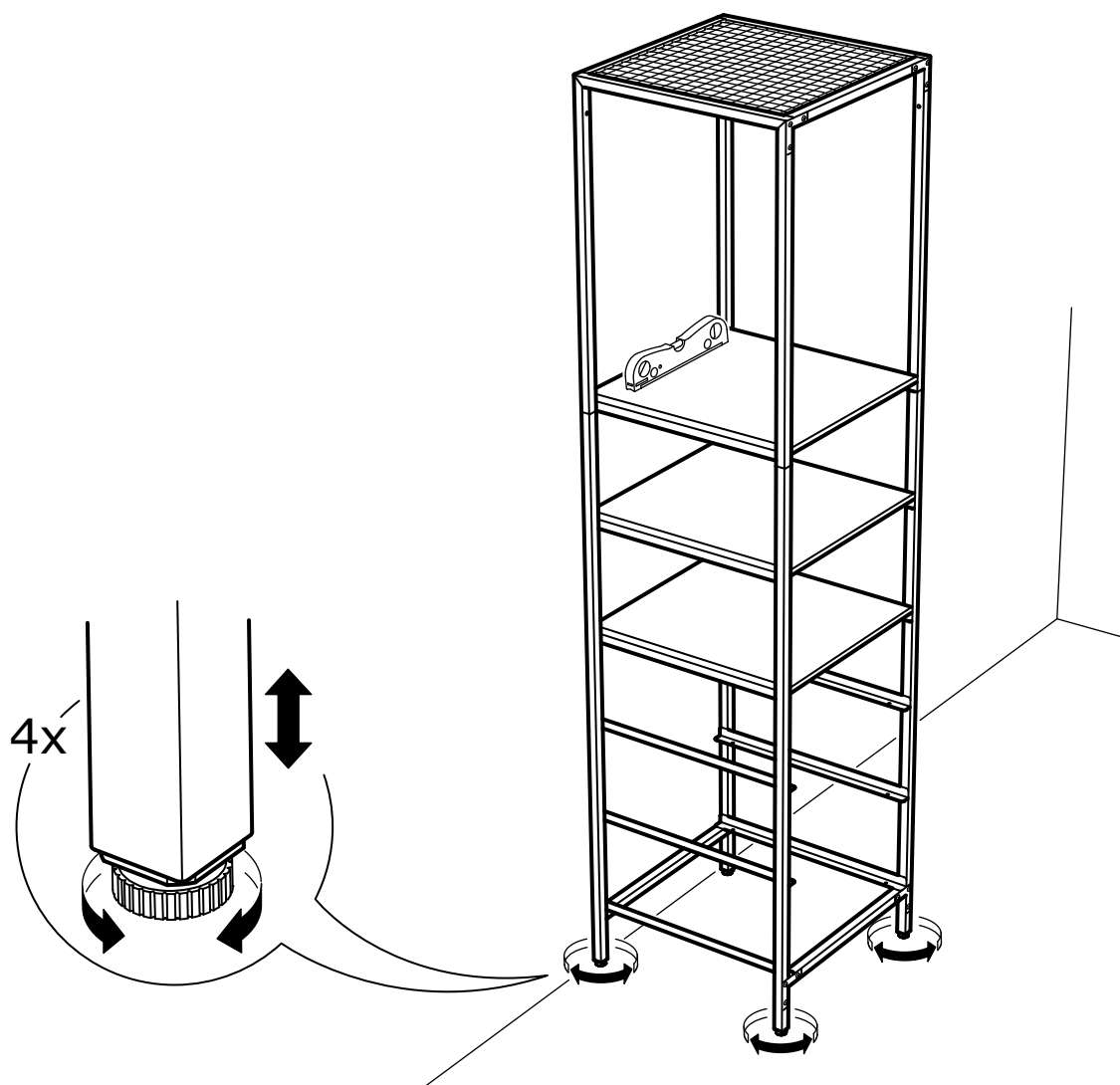


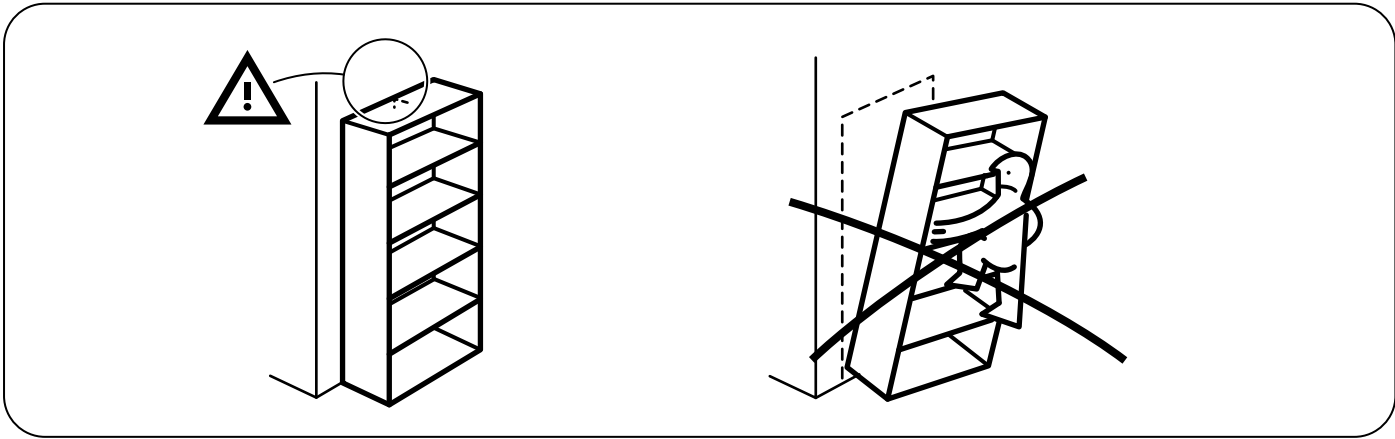
12



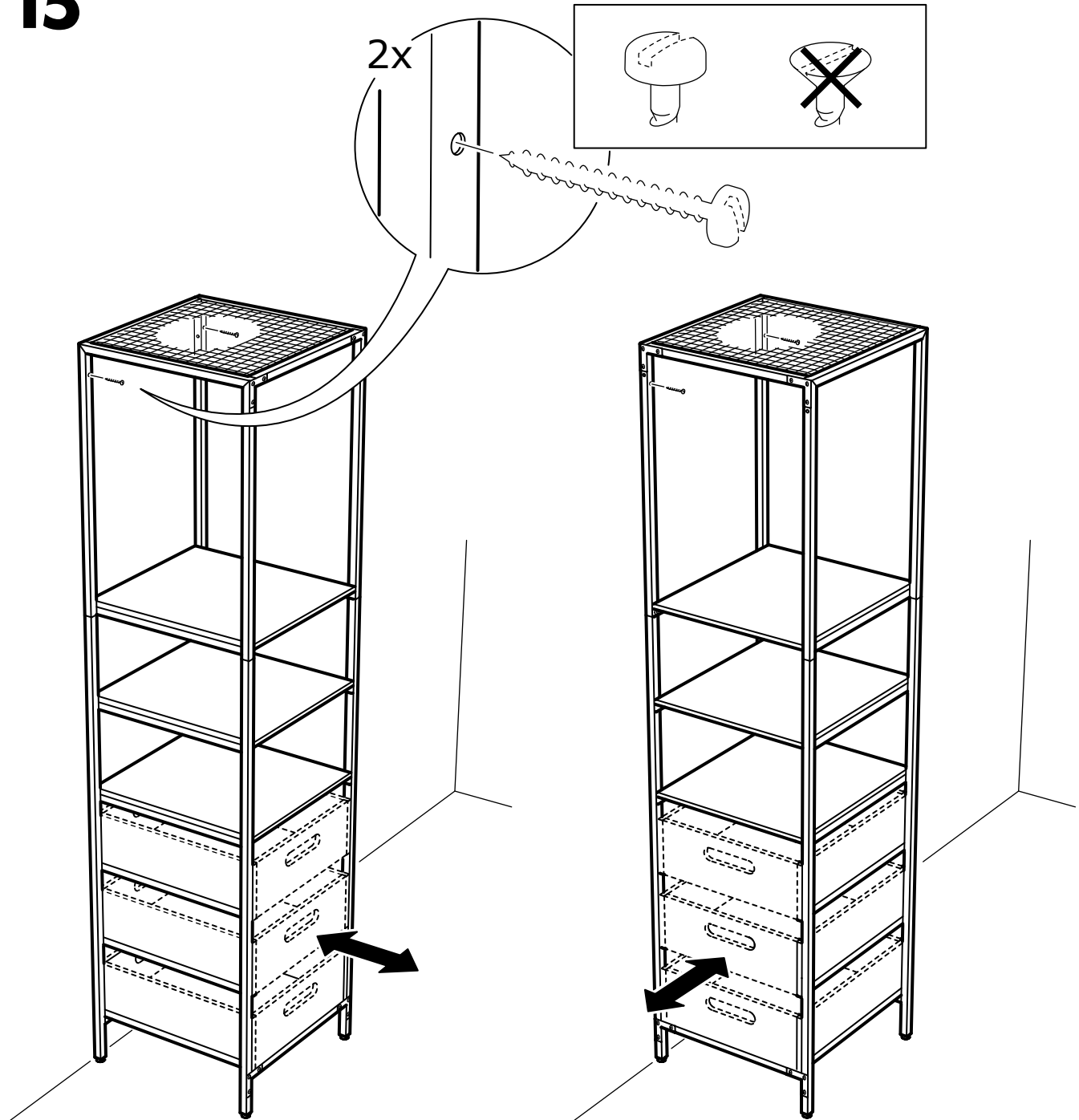
13

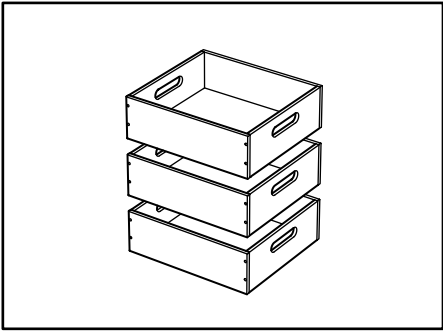




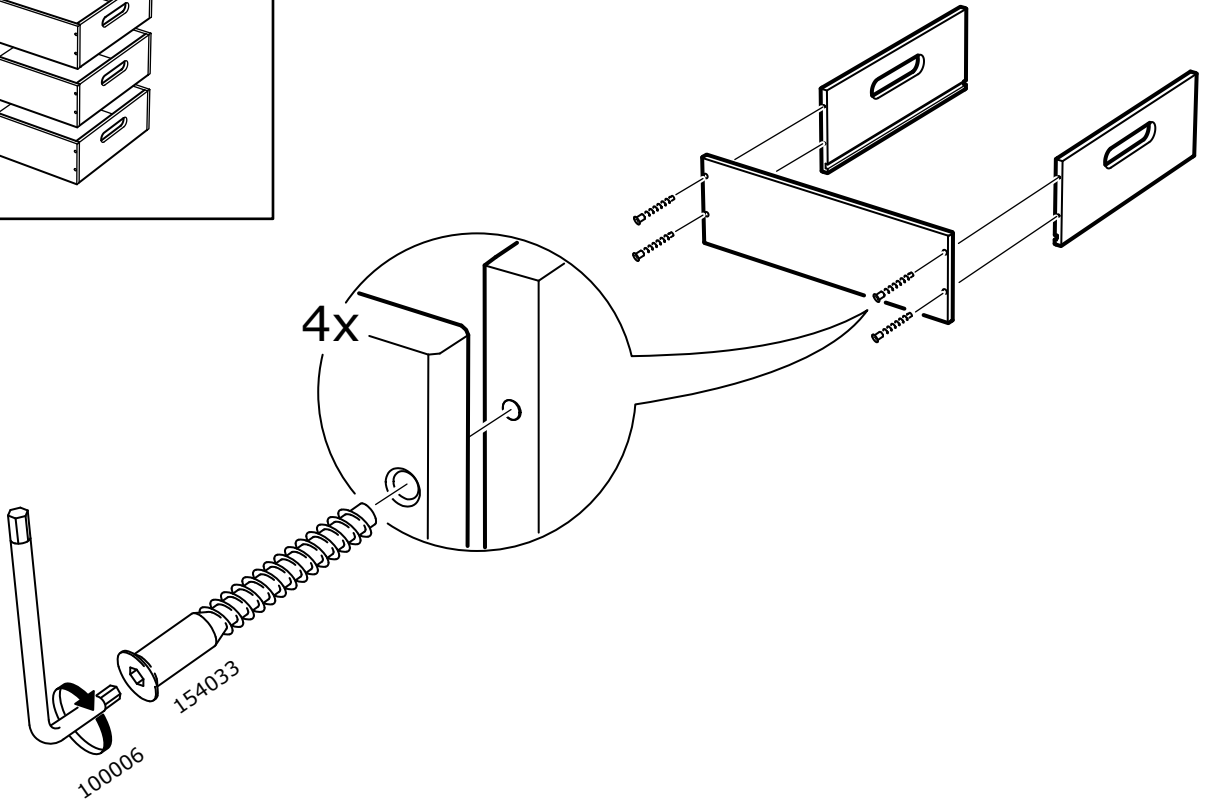


15

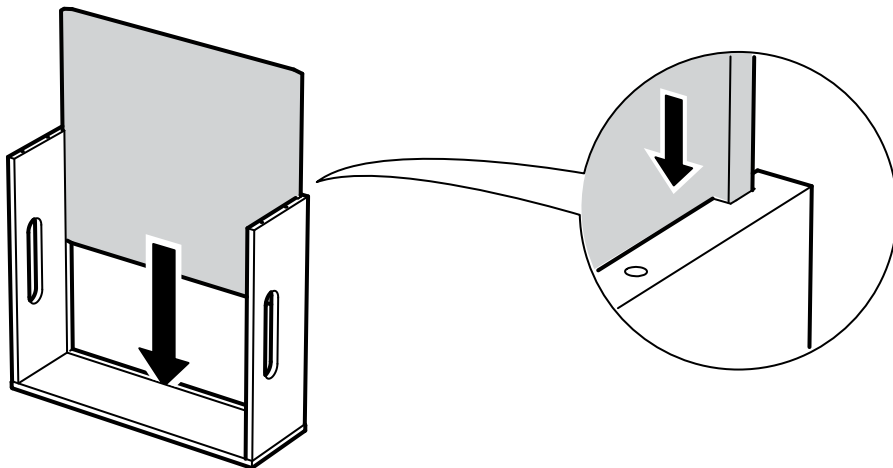
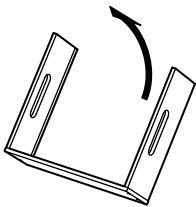




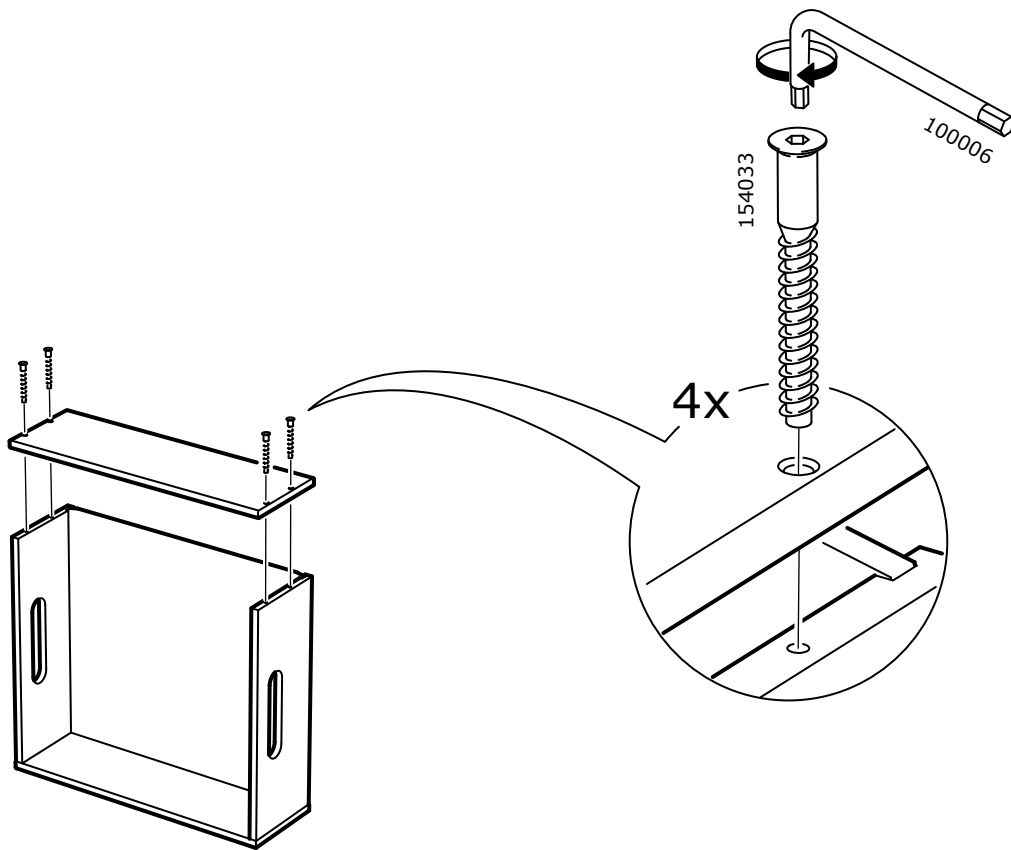
16



17



18



19

