

UTDRAG

RU

GB



Design and Quality
IKEA of Sweden

РУССКИЙ 4
ENGLISH 19



На последней странице руководства приведен полный перечень официальных сервисных центров IKEA с номерами телефонов для каждой страны.



Please refer to the last page of this manual for the full list of IKEA appointed Authorized Service Centre and relative national phone number

Указатель

Информация по безопасности	4	Технические характеристики	13
Описание изделия	9	Энергоэффективность	14
Очистка и уход	10	Защита окружающей среды	15
Что делать, если...	12	ГАРАНТИЯ ИКЕА	15


Информация по безопасности

i В целях собственной безопасности и для правильной работы прибора рекомендуется внимательно прочитать руководство, прежде чем приступать к его установке и вводу в действие. Всегда храните руководство вместе с прибором также в случае уступки или передачи его третьим лицам. Знание пользователями всех параметров работы и безопасности прибора имеет большое значение.


! Подключение электрических проводов должно выполняться компетентным специалистом.

- Изготовитель не несет ответственность за убытки, возникающие в результате неправильной установки или эксплуатации прибора.
- Безопасное расстояние между электрической варочной панелью и всасывающей вытяжкой должно быть не менее 500 мм, а между вытяжкой и газовой варочной панелью 650 мм.
- Если в инструкциях по установке газовой варочной панели сказано, что расстояние до вытяжки должно быть больше указанного выше, следует придерживаться предписанных размеров.
- Проверьте соответствие напряжения сети указанному на табличке, закрепленной внутри вытяжки.
- В соответствии с нормативными правилами монтажа электропроводки в стационарной сети должны быть установлены разъединители.
- Для приборов класса I проверьте, чтобы в электрической сети вашего дома была предусмотрена соответствующая система заземления.
- Соедините вытяжку с дымоходом трубой, диаметр которой должен быть не менее 120 мм. Труба для отведения дыма должна быть как можно короче.


- Не соединяйте всасывающую вытяжку с дымоходами, по которым выводится дым, образующийся в процессе горения (например, отопительные котлы, камины и проч.)
- Если вытяжка используется в сочетании с приборами, работающими не от электрического тока (например, газовые приборы), помещение должно хорошо проветриваться во избежание обратного притока отходящих газов. При пользовании кухонной вытяжкой в сочетании с приборами, работающими не от электрического тока, отрицательное давление в помещении не должно превышать 0,04 мбар с тем, чтобы дым не всасывался вытяжкой обратно в помещение.
- Воздух не должен выводиться из помещения по каналу для отведения продуктов горения, возникающих в приборах, работающих на газу или других горючих веществах.
- В случае повреждения кабеля питания он должен быть заменен изготовителем или техническим специалистом сервисного центра.
- Вставьте вилку в розетку, тип которой должен соответствовать действующим нормативным правилам.
- Необходимо строго соблюдать правила местных учреждений, устанавливающих технические требования и меры безопасности для систем отведения дыма.


 **ПРЕДУПРЕЖДЕНИЕ:** прежде чем приступить к установке кухонной вытяжки, снимите с нее защитную (белую и прозрачную) пленку.

- Используйте только винты и метизы, пригодные для установки вытяжного шкафа.

 **ПРЕДУПРЕЖДЕНИЕ:** невыполненная установка винтов или зажимных устройств в соответствии с указаниями данных инструкций может привести к электрическим ударам.

- Соедините вытяжку с электрической сетью питания с помощью двухполюсного выключателя с минимальным разведением контактов 3 мм.
- Не рекомендуется смотреть на лампочку с помощью оптических приборов (бинокль, увеличительное стекло и проч.).

- Не готовьте блюда фламбе под вытяжкой: опасность возникновения пожара.
 - Прибором могут пользоваться дети старше 8 лет и лица с ограниченными психическими, физическими и сенсорными возможностями или не имеющие достаточного опыта и знаний, но только под присмотром ответственных лиц и при условии, что они обучены безопасной эксплуатации прибора и знают о связанных с его неправильным использованием опасностях. Следите, чтобы дети не играли с прибором. К операциям по очистке и уходу за бытовым прибором, которые должен выполнять пользователь, могут допускаться и дети, но только под присмотром взрослых.
 - Следите, чтобы детьми не играли с прибором.
 - Запрещается пользоваться прибором лицам (а также детям) с ограниченными психическими, физическими и сенсорными способностями, а также, не имеющим достаточного опыта и знаний; в противном случае они должны быть должным образом обучены и находиться под наблюдением
-  Доступные части прибора могут сильно нагреваться в процессе приготовления пищи.

- Очищайте и/или заменяйте фильтры по истечении указанного периода времени (опасность возникновения пожара).
- В помещении должна быть предусмотрена достаточная вентиляция, когда вытяжка используется одновременно с приборами, использующими газ или другое топливо (не относится к приборам, которые только выпускают воздух в помещении).
-  В случае замены используйте только галогенные лампы с вольфрамовой нитью и защитным стеклом или металлогалогенные лампы с защитным стеклом.”
- Заменить любой треснувший щит.

Эксплуатация

- Перед выполнением любой операции по уходу выключите или отсоедините прибор от электрической сети.
- Запрещается использовать вытяжку в качестве опорной поверхности.
- Всасывающая вытяжка предназначена только для применения в быту для удаления из кухни запахов готовки.
- Никогда не пользуйтесь вытяжкой в иных целях, отличных от тех, для которых она предназначена.
- Никогда не оставляйте высокое пламя под вытяжкой, находящейся в работе.
- Отрегулируйте силу пламени таким образом, чтобы оно оставалось под дном емкости для готовки и не вырывалось за его пределы.
- При готовке во фритюрнице постоянно следите за ее работой: сильно нагретое масло может воспламениться.

Очистка и уход за угольным фильтром (черного цвета)

- Жировые фильтры необходимо очищать раз в 2 месяца работы или чаще в случае очень интенсивного использования прибора; жировые фильтры можно мыть в посудомоечной машине.
- Очищайте корпус вытяжки влажной тряпкой, смоченной в нейтральном жидком моющем средстве.

Очистка и уход за угольным фильтром длительного использования (зеленого цвета)

- Фильтр против запахов можно мыть и восстанавливать каждые 3-4 месяца (или чаще при интенсивном использовании вытяжки); допускаются максимум 8 циклов регенерации фильтра (в случае особенно интенсивного использования прибора рекомендуется восстанавливать фильтр не более 5 раз).

Способ регенерации фильтра:

- Помойте фильтр в посудомоечной машине при температуре МАКС. 70° или просто руками в горячей воде без абразивной губки (не пользуйтесь моющими средствами!)
- Просушите в при температуре МАХ 70° в течение 2 часов.

Порядок установки

Вытяжка разработана для установки и эксплуатации в двух исполнениях: всасывающая и фильтрующая.

Всасывающая вытяжка (см.



символ в инструкциях по установке)

Образующийся при готовке пар всасывается и выводится из помещения через вытяжную трубу (не входит в комплект поставки), установленную на выпускном отверстии пара вытяжки.

Проверьте, чтобы вытяжная труба была правильно установлена на выпускном отверстии прибора по соответствующей схеме соединения.

монтажа прибора не включены в комплект поставки, поскольку они зависят от стройматериала, из которого сделана стена. Используйте крепежные системы, соответствующие стенам вашего дома и весу прибора. За более подробной информацией обращайтесь к специализированному дилеру. Храните данные инструкции для обращения к ним в будущем.

Фильтрующая вытяжка (см.



символ в инструкциях по установке)

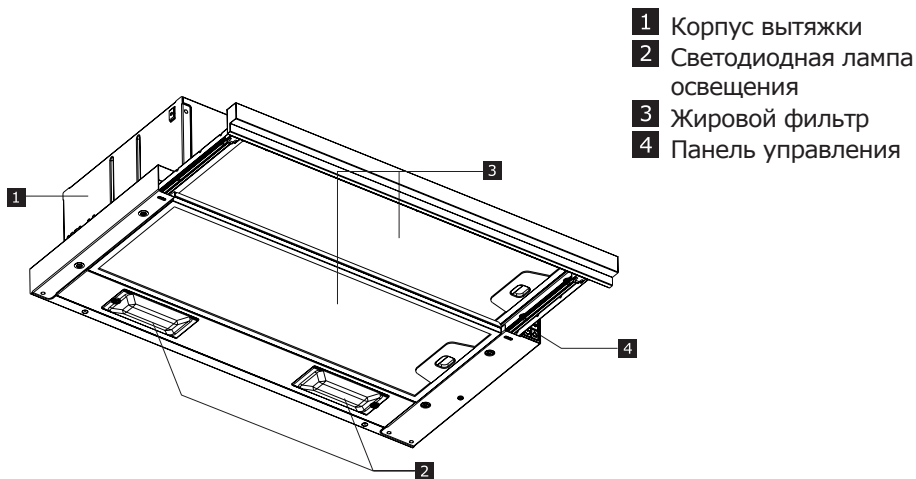
Воздух очищается одним или несколькими фильтрами и затем вновь выводится в помещение.

Внимание: следите, чтобы воздух свободно циркулировал вокруг вытяжки.

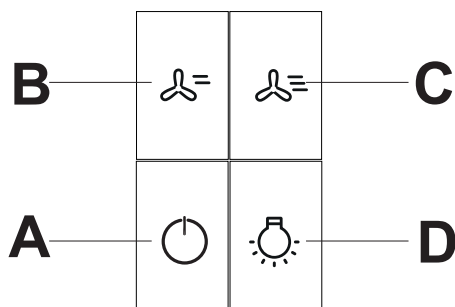
Внимание: если в комплект поставки прибора не входят угольные фильтры, их следует заказать и установить до ввода вытяжки в эксплуатацию. Фильтры для вытяжки можно приобрести в торговой сети. Устанавливайте вытяжку на расстоянии от сильно загрязненных участков, окон, дверей и источников тепла.

Принадлежности для настенного

Описание изделия



Панель управления



A	Включает двигатель на первой скорости и выключает двигатель на любой скорости.
B	Включает двигатель на второй скорости.
C	Включает двигатель на третьей скорости.
D	Включает и выключает осветительную систему максимальной яркости.

*Если раздвижная панель всасывания закрыта, освещение вытяжки и двигатель выключены.

Общие рекомендации

- Включите вытяжку в начале готовки на минимальной скорости и оставьте ее в работе в течение нескольких минут после завершения приготовления пищи.
- Повышайте скорость работы вытяжки только при наличии большого количества дыма и пара и включайте интенсивную скорость только в крайних ситуациях.
- Заменяйте угольный фильтр или фильтры, когда необходимо, чтобы поддерживать должный уровень эффективного удаления запахов.
- Очищайте жировой фильтр или фильтры, когда необходимо, чтобы поддерживать должный уровень эффективного поглощения жиров.
- Используйте дымоотводящую трубу максимального диаметра, указанного в данном руководстве, чтобы оптимизировать работу вытяжки и максимально снизить уровень шума.

Очистка и уход

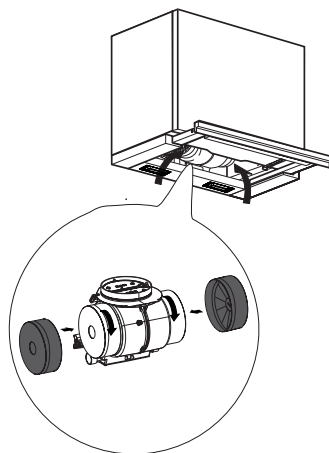


Перед выполнением любой операции по уходу выключите или отсоедините прибор от электрической сети.

ВНИМАНИЕ Очищайте корпус вытяжки влажной тряпкой, смоченной в нейтральном жидком моющем средстве.

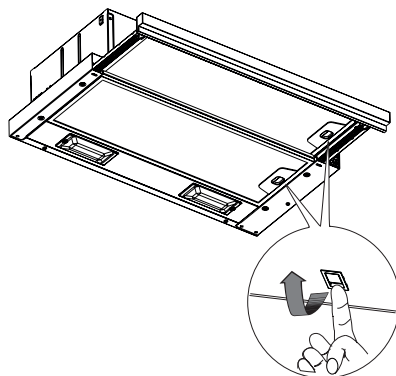
Угольный фильтр длительного использования

Фильтр против запахов можно мыть и восстанавливать каждые 3-4 месяца (или чаще при интенсивном использовании вытяжки); допускаются максимум 8 циклов регенерации фильтра (в случае особенно интенсивного использования прибора рекомендуется восстанавливать фильтр не более 5 раз).



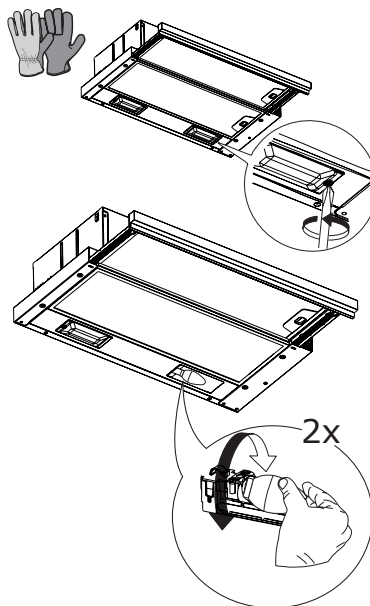
Жировые фильтры


В течение всего срока службы прибора очищайте или заменяйте фильтры в указанные интервалы времени, чтобы сохранить работоспособность вытяжки и предупредить потенциальную опасность возникновения пожара из-за избыточных жировых отложений. Жировые фильтры необходимо очищать раз в 2 месяца работы или чаще в случае очень интенсивного использования прибора; жировые фильтры можно мыть в посудомоечной машине.



Замена ламп

Отвинтите лампочки, используя защитные перчатки, и замените их на те же характеристики 4W (патрон: E14).



Лампа	Потребление (Вт)	Патрон	Напряжение (В)	Размер (ММ)	Код ILCOS
	4	E14	220-240	107 x 37	DRBB/F-4-220-240-E14-35/100

Что делать, если...

При возникновении неисправности постарайтесь сначала устранить ее сами. Если вам не удастся самостоятельно решить проблему, обратитесь в официальный сервисный центр.

i В случае неправильного использования прибора или его установки, выполненной без соблюдения инструкций по монтажу, может возникнуть необходимость в оплате вызова технического специалиста официального сервисного центра даже в период действия гарантии.

НЕИСПРАВНОСТЬ	ВОЗМОЖНАЯ ПРИЧИНА	РЕШЕНИЕ
Прибор неустойчив	Неправильная установка прибора	Соблюдайте инструкции по установке, прилагаемые к прибору.
Прибор установлен неровно	Неправильная установка прибора	Соблюдайте инструкции по установке, прилагаемые к прибору.
Неудовлетворительные результаты удаления жира от готовки	Наличие масла и жира на металлических или угольных фильтрах.	Соблюдайте периодичность очистки фильтров, как указано в руководстве по эксплуатации
Прибор не работает	Неправильное подключение прибора	Убедитесь, что сетевой кабель питания соединен с двигателем, и что вилка вставлена в розетку
Не горит освещение	Светодиодная лампа перегорела	Лампочку можно заменить, не обращаясь в официальный сервисный центр.
При работе вытяжки более высокий уровень шума, чем того ожидает клиент.	Слишком маленький диаметр выпускного отверстия воздуха в стене, что приводит к потере давления и повышению скорости работы двигателя.	Соблюдайте инструкции по установке, прилагаемые к прибору.
	Вытяжка установлена для работы в режиме рециркуляции воздуха.	Прибор в режиме рециркуляции (и с действующим угольным фильтром) производит больше шума, чем в режиме всасывания.
	Наличие более одного колена в вентиляционном канале.	Если система отведения дыма в здании выполнена с установкой многочисленных колен или если она имеет большую протяженность, работа прибора может быть более шумной.

Прежде чем обратиться в официальный сервисный центр:

вновь включите прибор, чтобы проверить, не исчезла ли проблема. В противном случае выключите вытяжку и опять ее включите через час.

Если вновь включенный прибор не работает должным образом и после проверок, перечисленных в рекомендациях по устранению неисправностей, обратитесь в официальный сервисный центр и четко объясните, в чем заключается проблема, указав:

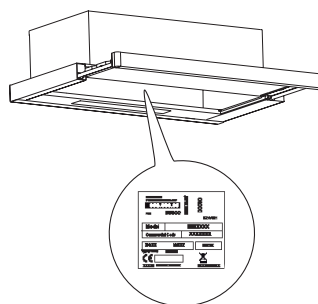
- тип неисправности
- модель прибора
- тип и серийный номер прибора (указан на табличке).

Технические характеристики

		Единицы измерения	Параметры
Тип продукта/Название/Модель			UTDRAG 503.939.67 ВНО UTDR 600 SS Built-in hood
Габариты	Ширина	мм	598,5
	Глубина мин/макс	мм	387 - 537
	Высота модели	мм	215
Макс. расход воздуха* - Выпуск		м3/ч	340
Макс. уровень шума - Выпуск		дБА	67
Макс. расход воздуха* - Рециркуляция		м3/ч	140
Макс. уровень шума* - Рециркуляция		дБА	72
Полная мощность		Вт	108
Информация о лампе	Тип		Индикаторная панель
	Количество и мощность		2 x 4W
	Патрон		E14
Мин. высота установки - газовая варочная панель		мм	650
Мин. высота установки - электрическая варочная панель		мм	500
Масса без упаковки		кг	7,6
напряжение		вольт	220 - 240
частота		Гц	50-60

* Максимальная скорость (без настройки интенсивной скорости).

Технические характеристики указаны на табличке с внутренней стороны прибора.



Энергоэффективность

Информация об изделии	Единицы измерения	Параметры
Идентификационный номер модели		UTDRAG 503.939.67 BHO UTDR 600 SS Built-in hood
Годовое энергопотребление	кВтч/г	38,6
Коэффициент повышения времени		1,3
Гидродинамическая эффективность		18,1
Показатель энергоэффективности		66,9
Расход воздуха, измеренный в точке наибольшей эффективности	м ³ /ч	194,0
Давление воздуха, измеренное в точке наибольшей эффективности	Па	232
Максимальный расход воздуха	м ³ /ч	340,0
Электропитание, измеренное в точке наибольшей эффективности	Вт	69,0
Номинальная мощность осветительной системы	Вт	8,0
Средняя освещенность варочной панели с помощью осветительной системы	люкс	130
Потребление тока, измеренное в режиме ожидания (standby)	Вт	N/A
Потребление тока, измеренное в режиме выкл (off)	Вт	0,00
Уровень шума на максимальной скорости (без настройки интенсивной скорости)	дБА	67

Энергосбережение

Прибор обладает характеристиками, позволяющими экономить потребление электроэнергии во время ежедневного приготовления пищи.


Защита окружающей среды

Уход

- Символ  на изделии или на упаковке указывает, что прибор нельзя выбрасывать как обычный бытовой мусор. Прибор, подлежащий уничтожению, необходимо сдать в специальный сборный пункт для повторного использования электрических и электронных компонентов. Пользователь, правильно сдающий прибор на переработку, помогает предотвратить потенциальные негативные последствия для окружающей среды и для здоровья

людей, возникающие в случае неправильного его уничтожения. За более подробной информацией о вторичном использовании прибора обращайтесь в городской совет, в местную службу по переработке отходов или в магазин, где прибор был приобретен.

Упаковочные материалы

Материалы с символом  можно использовать повторно. Выбрасывайте упаковку в специальные контейнеры для сбора повторно используемых материалов.

ГАРАНТИЯ ИКЕА

Срок действия гарантии ИКЕА

Гарантийный срок для данного изделия составляет пять (5) лет. Гарантия начинает действовать в день покупки. Пожалуйста, сохраняйте чек как подтверждение факта и даты покупки.

Кем выполняется техобслуживание?

Техобслуживание выполняется сервисным центром, авторизованным компанией ИКЕА.

Что покрывает данная гарантия?

Данная гарантия покрывает неисправности изделия, обусловленные дефектами конструкции или материалов, проявившимися после его покупки в магазине ИКЕА. Данная гарантия относится только к случаям бытового использования изделия. Все исключения указаны в пункте «Что не покрывает данная гарантия?». В рамках гарантии предусматривается возмещение затрат, связанных с устранением неисправностей, например затраты на ремонт, запасные части, выполнение

работ и дорожные расходы – при условии, что доступ к технике в целях ремонта не затруднен и не вызывает существенных расходов. При данных условиях применимы и соответствующие местные правила и предписания. Замененные запчасти переходят в собственность компании ИКЕА.

Что ИКЕА делает, чтобы устранить неисправность?

Сервисная служба, уполномоченная компанией ИКЕА, изучит изделие и решит, покрывается ли случай данной гарантией. Если будет решено, что изделие попадает под действие гарантии, то сервисная служба ИКЕА или ее авторизованный партнер произведет либо ремонт неисправного изделия, либо его замену таким же или аналогичным.

Что не покрывает данная гарантия?

- Естественный износ;
- Умышленные повреждения; повреждения вследствие небрежного обращения, обусловленные невнимательностью, несоблюдением инструкций по эксплу-

атации, неправильной установкой или подключением к электрической сети с напряжением, не соответствующим техническим требованиям прибора; повреждения, вызванные химическими или электрохимическими реакциями; повреждения, обусловленные ржавчиной, коррозией или воздействием воды, в том числе, но не ограничиваясь этим, повреждения, вызванные повышенной жесткостью воды, подаваемой в сети водоснабжения; повреждения, вызванные аномальными условиями окружающей среды;

- Расходные материалы и запчасти, в том числе батареи и лампочки;
- Повреждения нефункциональных и декоративных деталей, не влияющих на нормальную работу устройства, в том числе любые царапины или возможное различие в цвете.
- Случайные повреждения, вызванные присутствием инородных предметов и/или веществ, а также чисткой или устранением засоров в фильтрах, системах слива или дозаторах моющих средств.
- Повреждения следующих деталей: стеклокерамики, аксессуаров, корзин для посуды и столовых приборов, подающих и сливных труб, уплотнителей, ламп и плафонов для ламп, экранов, ручек, корпуса и частей корпуса (эти детали попадают под действие гарантии, только если сервисный центр представит заключение, что причиной повреждений был производственный брак).
- Случаев, если дефекты не были обнаружены специалистом во время визита.
- На ремонт, выполненный не уполномоченными обслуживающими организациями либо не авторизованными сервис партнерами, а так же с использованием неоригинальных запасных частей.
- На ремонт вследствие неправильной установки.
- На повреждения, возникшие при небывшем использовании товара.
- Повреждения, возникшие при пере-

возке товара. Если покупатель самостоятельно отвозит товар домой или по другому адресу, IKEA не несет ответственности за повреждения, возникшие при перевозке. Тем не менее, если услуга доставки была заказана покупателем в IKEA, все повреждения, возникшие при перевозке товара, несет IKEA (но не в рамках данной гарантии).

- Условия выполнения установки бытовой техники IKEA, за исключением случаев, когда необходимость установки вызвана ремонтом или заменой неисправных частей.

При покупке бытовой техники в IKEA услуга первоначальной установки не включена в стоимость товара. Если уполномоченные IKEA обслуживающие организации или авторизованные сервис-партнеры осуществляют ремонт или замену бытового прибора в соответствии с условиями данной гарантии, уполномоченные обслуживающие организации или авторизованные сервис-партнеры обязуются при необходимости выполнить повторную установку отремонтированного бытового прибора или бытового прибора, заменяющего неисправный.

Применимость законодательства конкретной страны

Гарантия, предоставляемая IKEA, полностью покрывает или даже превышает все требования местного законодательства, которые могут отличаться в разных странах. Условия этой гарантии никоим образом не ограничивают права потребителя, устанавливаемые законодательством конкретной страны.

Сервисный центр, авторизованный IKEA

Вы можете обращаться к поставщикам гарантийных услуг IKEA по следующим вопросам:

1. подача заявки на выполнение гарантийного ремонта;
2. Рекомендации и техническая консультация по установке техники, купленной

в магазине ИКЕА, в кухонную мебель ИКЕА; Служба сервиса не будет предоставлять разъяснений, связанных с:

- общей установкой кухни ИКЕА;
- подсоединением к электричеству (если аппарат поставляется без штепселя и кабеля), к воде и газу, поскольку они должны выполняться авторизованным сервисным инженером.

3. За разъяснением функций и правил эксплуатации техники, купленной в магазине ИКЕА.

Для получения оптимального результата просим вас тщательно изучить сопроводительные документы и инструкцию по эксплуатации перед обращением в сервисный центр.

Как с нами связаться, если вам нужна помощь



Ознакомьтесь с приведенным на последней странице руководства полным перечнем поставщиков услуг ИКЕА, в котором указаны их номера телефонов в каждой стране.

Внимание!

Для ускорения обслуживания просим вас звонить по телефонам, указанным на последней странице данной гарантии. При этом просьба указывать 8-значный артикульный номер товара ИКЕА и 12-значный серийный номер изделия, приведенные на заводской этикетке. О

Внимание!

БЯЗАТЕЛЬНО СОХРАНЯЙТЕ ЧЕК!

Чек является подтверждением покупки, его необходимо предъявлять при обращении за гарантийным обслуживанием. В чеке так же указаны название изделия и его артикульный номер (8-значный код изделия).

Нужна дополнительная помощь?

По всем дополнительным вопросам, не касающимся гарантийного обслуживания, обращайтесь в отдел обслуживания покупателей ближайшего магазина ИКЕА. Пожалуйста, тщательно изучите сопроводительные документы перед обращением.

Зона действия для техники, купленной в России

Данная гарантия применима только к технике, купленной в России. Обязательства по гарантийному обслуживанию остаются в силе только, если изделие было установлено с соблюдением следующих требований:

- технических требований, принятых в стране, где клиент обратился за гарантийным обслуживанием;
- правил техники безопасности, приведенных в инструкциях по сборке и в руководстве пользователя.

Произведено для ИКЕА:

Изготовитель: ИКЕА оф Свиден АБ, а/я 702, 343 81, Эльмхульт, Швеция

Импортер и уполномоченное изготовителем лицо:

Импортер и уполномоченное изготовителем лицо: ООО «ИКЕА ТОРГ», Россия, 141400, Московская область, г. Химки, Микрорайон «ИКЕА», корп. 1; тел.: +7 (495) 737-5301, факс: +7 (495) 737-5324.

Данный прибор разработан, изготовлен, продан в соответствии с нормами технических регламентов таможенного союза и локальными нормативно-правовыми документами.

Сделано в Турции

По вопросам качества товаров ИКЕА обращайтесь к продавцу: ООО «ИКЕА ДОМ», Россия, 141400, Московская область, г. Химки, Микрорайон «ИКЕА», корп. 1; тел.: +7 (495) 666-2929, www.ikea.ru

Дата производства данного изделия указана в серийном номере (serial number), где первая цифра номера соответствует последней цифре года производства, вторая и третья цифры – порядковому номеру недели. Например, серийный номер 830 12345 означает, что изделие произведено на тридцатой неделе 2018 года.

Срок службы: 10 лет

После окончания срока службы ваше изделие может стать опасным. Поэтому после окончания срока службы, а также если вы решили прекратить пользоваться изделием досрочно, обратитесь в соответствующие государственные органы для уничтожения прибора согласно законодательству.

Информация о хранении и транспортировке


Хранить в сухом месте в помещении.


Транспортируйте продукт в оригинальную упаковку.

Contents

Safety information	19	Technical data	28
Product description	24	Energy efficiency	29
Care and cleaning	25	Environment concerns	30
What to do if...	27	IKEA GUARANTEE	30


Safety information

 For your safety and correct operation of the appliance, read this manual carefully before installation and use. Always keep these instructions with the appliance even if you move or sell it. Users must fully know the operation and safety features of the appliance.


 The wire connection has to be done by specialized technician.

- The manufacturer will not be held liable for any damages resulting from incorrect or improper installation.
- The minimum safety distance between the cooker top and the extractor hood is: for electrical hob 500mm and for gas hob 650mm.
- If the instructions for installation for the gas hob specify a greater distance, this must be respected.
- Check that the mains voltage corresponds to that indicated on the rating plate fixed to the inside of the hood.
- Means for disconnection must be incorporated in the fixed wiring in accordance with the wiring rules.
- For Class I appliances, check that the domestic power supply guarantees adequate earthing.
- Connect the extractor to the exhaust flue through a pipe of minimum diameter 120 mm. The route of the flue must be as short as possible.

- Do not connect the extractor hood to exhaust ducts carrying combustion fumes (boilers, fireplaces, etc.).
- If the extractor is used in conjunction with non-electrical appliances (e.g. gas burning appliances), a sufficient degree of aeration must be guaranteed in the room in order to prevent the backflow of exhaust gas. When the cooker hood is used in conjunction with appliances supplied with energy other than electric, the negative pressure in the room must not exceed 0,04 mbar to prevent fumes being drawn back into the room by the cooker hood.
- The air must not be discharged into a flue that is used for exhausting fumes from appliances burning gas or other fuels.
- If the supply cord is damaged, it must be replaced from the manufacturer or its service agent.
- Connect the plug to a socket complying with current regulations, located in an accessible place.
- With regards to the technical and safety measures to be adopted for fume discharging it is important to closely follow the regulations provided by the local authorities.

 **WARNING:** Before installing the Hood, remove the protective films.

- Use only screws and small parts in support of the hood.

 **WARNING:** Failure to install the screws or fixing device in accordance with these instructions may result in electrical hazards.


- Connect the hood to the power net by using a bipolar switch having a contact gap of at least 3 mm.
- Do not look directly at the light through optical devices (binoculars, magnifying glasses...).
- Do not flambè under the range hood; risk of fire.
- This appliance can be used by children aged from 8

years and above and persons with reduced physical, sensory or mental capabilities or lack of experience and knowledge if they have been given supervision or instruction concerning use of the appliance in a safe way and understand the hazards involved. Children shall not play with the appliance. Cleaning and user maintenance shall not be made by children without supervision.

- Children should be supervised to ensure that they do not play with the appliance.
- The appliance is not to be used by persons (including children) with reduced physical, sensory or mental capabilities, or lack of experience and knowledge, unless they have been given supervision or instruction



Accessible parts may become hot when used with cooking appliances.

- Clean and/or replace the Filters after the specified time period (Fire hazard).
- There shall be adequate ventilation of the room when the range hood is used at the same time as appliances burning gas or other fuels (not applicable to appliances that only discharge the air back into the room).
-  Use only with self-shielded tungsten halogen lamps or self-shielded metal halide lamps.
- Replace any cracked shield.

Use

- Switch off or unplug the appliance from the mains supply before carrying out any maintenance work.
- The top of the hood must not be used as a shelf.
- The extractor hood has been designed exclusively for domestic use to eliminate kitchen smells.
- Never use the hood for purposes other than for which it has been designed.
- Never leave high naked flames under the hood when it is in operation.
- Adjust the flame intensity to direct it onto the bottom of the pan only, making sure that it does not engulf the sides.
- Deep fat fryers must be continuously monitored during use: overheated oil can burst into flames.

Care and cleaning

- Grease filters must be cleaned every 2 months of operation, or more frequently for particularly heavy usage, and can be washed in a dishwasher.
- Clean the hood using a damp cloth and a neutral liquid detergent.

**Care and cleaning long life
Charcoal filter (Green)**

- The anti-odour filter can be washed and regenerated every 3-4 months (or more frequently if the hood is subject to intensive use), up to a Max. of 8 regeneration cycles (in case of particularly intensive use it is recommended that you do not exceed 5 cycles).

Regeneration procedure:

- Wash in the dishwasher at a MAX temperature of 70° or hand wash in hot water without using abrasive sponges (do not use detergents!).
- Dry at a MAX temperature of 70° for 2 hours.

Installation modes

The hood has been designed to be installed and used either as a "Exhaust mode", or as a "Recirculation mode".

**Exhaust mode (see symbol in installation booklet)**

Cooking steam is sucked and channelled outside the house through a discharge duct (not supplied), fitted to the hood steam outlet.

Ensure that the discharge duct is correctly fitted to the air outlet, unit using an appropriate connection system.

Recirculation mode (see symbol**in installation booklet)**

The air is filtered through one or more the charcoal filters, and then resent into room.

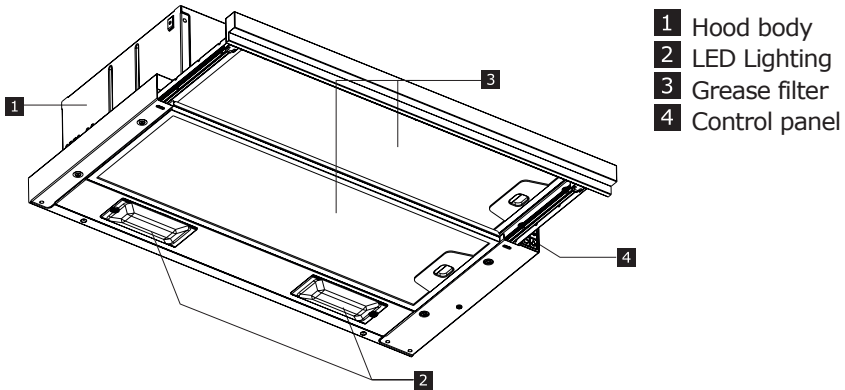
Important: Ensure appropriate air circulation around the hood.

Important: If the hood is supplied without charcoal filters and installed on recirculation mode, these must be fitted before the hood can be used. Filters are available in shops.

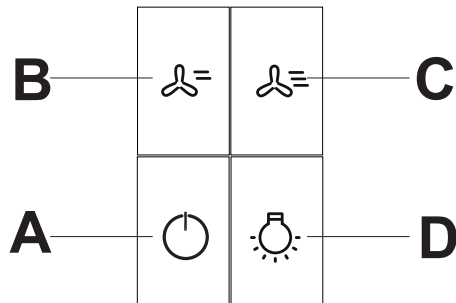
The hood should be installed away from particularly dirty areas, windows, doors and heat sources. The accessories for wall fixing are not included because wall made of different materials require different types of fixing accessories. Use fixing systems suitable for the walls of your home and the weight of the appliance. For more details, contact a specialized dealer.

Keep this booklet for future consultation.

Product description



Control Panel



A	Turns the motor ON at speed one and turn the Motor OFF at each Speed
B	Turns the motor on at speed two.
C	Turns the Motor on at speed three.
D	Turns the lighting system on and off at maximum intensity.

* If the sliding suction pannel is closed, the Hoods is Light OFF and Motor OFF.

General hints

- Switch ON the hood at minimum speed when you start cooking and keep it running for few minutes after cooking is finished.
- Increase the speed only in case of large amount of smoke and vapour and use boost speed(s) only in extreme situations.
- Replace the charcoal filter(s) when necessary to maintain a good odour reduction efficiency.
- Clean the grease filter(s) when necessary to maintain a good grease filter efficiency.
- Use the maximum diameter of the ducting system indicated in this manual to optimize efficiency and minimize noise.

Care and cleaning

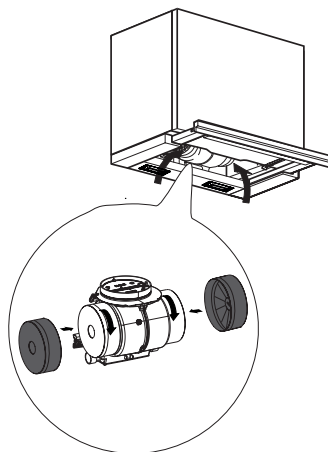


Switch off or unplug the appliance from the mains supply before carrying out any maintenance work.

IMPORTANT Clean the hood using a damp cloth and a neutral liquid detergent.

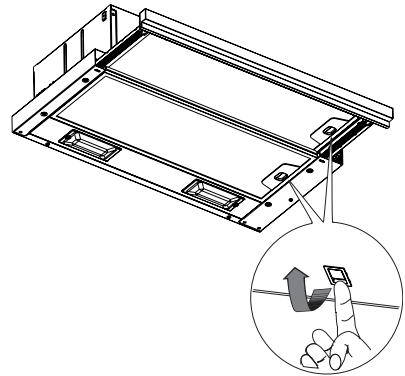
Long Life Charcoal Filter (Green)

The anti-odour filter can be washed and regenerated every 3-4 months (or more frequently if the hood is subject to intensive use), up to a Max. of 8 regeneration cycles (in case of particularly intensive use it is recommended that you do not exceed 5 cycles).



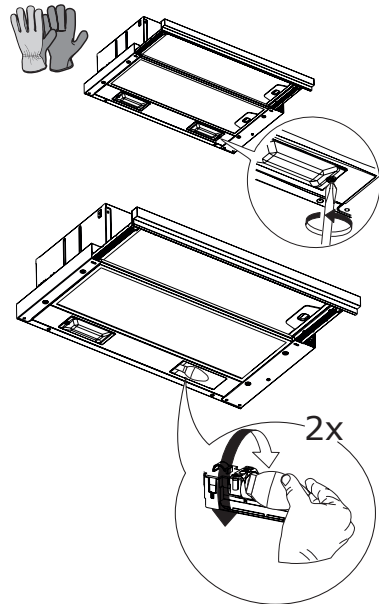
Grease Filters


Clean or replace the filters continuously according to below time intervals, to maintain good performance of the hood and to prevent a potential fire hazard, caused by excessive grease build-up. The grease filters must be cleaned every 2 months of operation, or more frequently for particularly heavy usage, and can be washed in a dishwasher.



Replacing the lamps

Unscrew the bulbs, by using safety gloves, and replace them with new ones having the same characteristics 4W (Connection type: E14).



Lamp	Power (W)	Socket	Voltage (V)	Dimension (mm)	ILCOS Code
	4	E14	220-240	107 x 37	DRBB/F-4-220-240-E14-35/100

What to do if...

If there is a fault, first try to find a solution to the problem yourself. If you cannot find a solution to the problem yourself, contact an authorized service center.

i If you operated the appliance wrongly, or the installation was not carried out according to the Assembly instructions, the visit from the Authorized Service Centre technician may not take place free of charge, even during the warranty period.

PROBLEM	POSSIBLE CAUSE	SOLUTION
Appliance not stable	The appliance is not correctly installed	Follow the Installation instruction enclosed to the appliance.
Appliance is not in horizontal position	The appliance is not correctly installed	Follow the Installation instruction enclosed to the appliance.
Performance in terms of oil capture are not satisfying	Oil and grease on metal filters or charcoal filters.	Follow the cleaning frequency of filters as described in the user manual
Appliance does not work	The appliance is not correctly connected	Verify that the main cable is connected to the motor group or the plug is connected to the socket
The light does not work	The LED is broken	You can replace the lamp without contact the Authorized Service Centre.
Noise of hood is higher than customer expectation.	Air outlet diameter in the wall is too small, causing a pressure drop and an increase in motor speed.	Follow the Installation instruction enclosed to the appliance.
	Product is installed in recirculation mode.	Product in recirculation mode(and using a charcoal filter) will generate an higher noise than a product in extraction mode.
	More than one bend in the ventilation duct.	If the exhaust system in the building has multiple bend in or a long distance, this can increase the noise of the product.

Before contacting the Authorized Service Centre:

Switch the appliance on again to see if the problem has disappeared. If not, switch it off again and repeat the operation after an hour.

If your appliance still does not work properly after carrying out the checks listed in the troubleshooting guide and switching the appliance on again, contact the Authorized Service Centre, clearly explaining the problem and specifying:

- the type of fault;
- the model;
- the type and serial number of the appliance (given on the rating plate).

Energy efficiency


Product Information	Unit	Value
Model identifier		UTDRAG 503.939.67 BHO UTDR 600 SS Built-in hood
Annual Energy Consumption	kWh/a	38,6
Time increase factor		1,3
Fluid Dynamic Efficiency		18,1
Energy Efficiency Index		66,9
Measured air flow rate at best efficiency point	m ³ /h	194,0
Measured air pressure at best efficiency point	Pa	232
Maximum air flow	m ³ /h	340,0
Measured electric power input at best efficiency point	W	69,0
Nominal power of the lighting system	W	8,0
Average illumination of the lighting system on the cooking surface	lux	130
Measured power consumption in standby mode	W	N/A
Measured power consumption off mode	W	0,00
Sound power level at maximum speed (boost excluded)	dBA	67

Energy saving

The appliance contains features which help you save energy during everyday cooking.


Environment concerns

Maintenance

- The symbol  on the product or on its packaging indicates that this product may not be treated as household waste. Instead it shall be handed over to the applicable collection point for the recycling of electrical and electronic equipment. By ensuring this product is disposed of correctly, you will help prevent potential negative consequences for the environment and human health, which could otherwise be caused by inappropriate waste handling of this product.

For more detailed information about recycling of this product, please contact your local city office, your household waste disposal service or the shop where you purchased the product.

Packaging materials

The materials with the symbol  are recyclable. Dispose the packaging in suitable collection containers to recycle it.

IKEA GUARANTEE

How long is the IKEA guarantee valid?

This guarantee is valid for five (5) years from the original date of purchase of Your appliance at IKEA. The original sales receipt is required as proof of purchase. If service work is carried out under guarantee, this will not extend the guarantee period for the appliance.

Who will execute the service?

IKEA service provider will provide the service through its own service operations or authorized service partner network.

What does this guarantee cover?

The guarantee covers faults of the appliance, which have been caused by faulty construction or material faults from the date of purchase from IKEA. This guarantee applies to domestic use only. The exceptions are specified under the headline "What is not covered under this guarantee?" Within the guarantee

period, the costs to remedy the fault e.g. repairs, parts, labour and travel will be covered, provided that the appliance is accessible for repair without special expenditure. On these conditions the EU guidelines (Nr. 99/44/EG) and the respective local regulations are applicable. Replaced parts become the property of IKEA.

What will IKEA do to correct the problem?

IKEA appointed service provider will examine the product and decide, at its sole discretion, if it is covered under this guarantee. If considered covered, IKEA service provider or its authorized service partner through its own service operations, will then, at its sole discretion, either repair the defective product or replace it with the same or a comparable product.

What is not covered under this guarantee?

- Normal wear and tear.
- Deliberate or negligent damage, damage caused by failure to observe operating instructions, incorrect installation or by connection to the wrong voltage, damage caused by chemical or electro-chemical reaction, rust, corrosion or water damage including but not limited to damage caused by excessive lime in the water supply, damage caused by abnormal environmental conditions.
- Consumable parts including batteries and lamps.
- Non-functional and decorative parts which do not affect normal use of the appliance, including any scratches and possible color differences.
- Accidental damage caused by foreign objects or substances and cleaning or unblocking of filters, drainage systems or soap drawers.
- Damage to the following parts: ceramic glass, accessories, crockery and cutlery baskets, feed and drainage pipes, seals, lamps and lamp covers, screens, knobs, casings and parts of casings. Unless such damages can be proved to have been caused by production faults.
- Cases where no fault could be found during a technician's visit.
- Repairs not carried out by our appointed service providers and/or an authorized service contractual partner or where non-original parts have been used.
- Repairs caused by installation which is faulty or not according to specification.
- The use of the appliance in a non-domestic environment i.e. professional use.
- Transportation damages. If a cus-

tommer transports the product to their home or other address, IKEA is not liable for any damage that may occur during transport. However, if IKEA delivers the product to the customer's delivery address, then damage to the product that occurs during this delivery will be covered by this guarantee.

- Cost for carrying out the initial installation of the IKEA appliance. However, if an IKEA service provider or its authorized service partner repairs or replaces the appliance under the terms of this guarantee, the service provider or its authorized service partner will re-install the repaired appliance or install the replacement, if necessary.

This restriction do not apply to fault-free work carried out by a qualified specialist using our original parts in order to adapt the appliance to the technical safety specifications of another EU country.

How country law applies

The IKEA guarantee gives You specific legal rights, which covers or exceed local demands. However these conditions do not limit in any way consumer rights described in the local legislation

Area of validity

For appliances which are purchased in one EU country and taken to another EU country, the services will be provided in the framework of the guarantee conditions normal in the new country. An obligation to carry out services in the framework of the guarantee exists only if the appliance complies and is installed in accordance with:

- the technical specifications of the country in which the guarantee claim is made;

- the Assembly Instructions and User Manual Safety Information;

The dedicated After Sales Service for IKEA appliances:

Please do not hesitate to contact IKEA After Sales Service to:

1. make a service request under this guarantee;
2. ask for clarification on installation of the IKEA appliance in the dedicated IKEA kitchen furniture. The service won't provide clarifications related to:
 - the overall IKEA kitchen installation;
 - connections to electricity (if machine comes without plug and cable), to water and to gas since they have to be executed by an authorized service engineer.
3. ask for clarification on user manual contents and specifications of the IKEA appliance.

To ensure that we provide you with the best assistance, please read carefully the Assembly Instructions and/or the User Manual section of this booklet before contacting us.

How to reach us if You need our service



Please refer to the last page of this manual for the full list of IKEA appointed contacts and relative national phone numbers.

Important! In order to provide You with a quicker service, we recommend that You use the specific phone numbers listed at the end of this manual.

Always refer to the numbers listed in the booklet of the specific appliance You need an assistance for. Before calling us, assure that You have to hand the IKEA article number (8 digit code) for the appliance of which you need our assistance.

Important! SAVE THE SALES RECEIPT! It is Your proof of purchase and required for the guarantee to apply. Note that the receipt reports also the IKEA article name and number (8 digit code) for each of the appliances you have purchased.

Do You need extra help?

For any additional questions not related to After Sales of your appliances. Please contact our nearest IKEA store call centre. We recommend you read the appliance documentation carefully before contacting us.

Produced for IKEA:**The importer and the entity authorized by the manufacturer:**

The importer and the entity authorized by the manufacturer: LLC "IKEA TORG", bld. 1, microraiou IKEA, Khimki, Moscow region, 141400 Russia, tel.: +7(495) 737-5301, fax: +7(495) 737-5324

This device was designed, manufactured, and sold in accordance with the standards of the Customs Union technical regulations, and with local normative legal documents.

Made in Turkey

For IKEA product quality issues, contact the seller: LLCOOO IKEA DOM, bld. 1, microraiou IKEA, Khimki, Moscow region, 141400 Russia; tel.: +7 (495) 666-2929, www.ikea.ru

The date of manufacture of the article is indicated in the serial number, where the first figure corresponds to the last one of the production year and the second and the third figures are the consecutive week number. For example, the serial number 830 12345 means that the article was produced on the thirtieth week of 2018.

Life cycle: 10 years

After life cycle is finished, your product can become dangerous. So, after life cycle has been finished, or in case you decided to stop using product earlier, please address to appropriate officials to legally destroy the appliance"

Information of Storage and Transportation

Store in a dry place indoors.

Transport the product in it 's original packaging.

Country name in local languages	Telephone number	Opening times
Australía	Victoria: (03) 8523 2154 New South Wales: (02) 5020 6641 Queensland: (07) 3380 6800 IKEA Perth: (08) 9201 4532 IKEA Adelaide: (08) 8154 4532	
Österreich	13602771461	Mo-Fr: 8 - 20
België / Belgique	26200311	Ma-Vr: 8 - 20 / Lun-Ven: 8 - 20
България	02 4003536	Пон-Пт: 8 - 20
Canarias	913754126	Lunes-Viernes: 8 - 20
Κύπρος	http://www.ikea.com	8 - 20
Hrvatska	0800 3636	Pon-Pet: 8 - 20
Česká republika	225376400	Po-Pá: 8 - 20
Danmark	70150909	Man.-Fre.: 9 - 20
Eesti	http://www.ikea.com	E-R: 8 - 20
Suomi	981710374	Lu-Ve: 8 - 20
France	170480513	Lun-Ven: 9 - 21
Deutschland	6929993602	Mo-Fr: 8 - 20
Great Britain	2076601517	Mon-Fri: 8 - 20
Ελλάδα	2109696497	Δευ-Παρ: 8 - 20
Magyarország	(06-1)-3285308	Hétfő-Péntek: 8 - 20
Italia	+39 0732/691238	Lun-Ven: 8 - 20
Ireland	2076601517	Mon-Fri: 8 - 20
Ísland	5852409	Mánudagur-Föstudagur Kl.: 8 - 20
Latvija	http://www.ikea.com	P.- Pk.: 8 - 20
Lietuva	(0) 520 511 35	Pirm.-Penkt.: 8 - 20
Mayorca	913754126	Lunes-Viernes: 8 - 20
Malta	+356 (0)25464000	Mon-Fri: 8 - 20
Norge	23500112	Man-Fre: 8 - 20
Nederland	0900-235 45 32 en/of 0900 BEL IKE	Ma-Vr: 8 - 20
Polska	225844203	Poniedziałek-Piątek: 8 - 20
Portugal	213164011	Seg.-Sex.: 9 - 21
România	021 2044888	Luni-Vineri: 8 - 20
Россия	84957059426	Пон-Пятн: 9 - 21
Србија	011 7 555 444	Пон-Пет: 8 - 20
Slovensko	(02) 50102658	Pon-Pia: 8 - 20
Slovenija	http://www.ikea.com	Ponedeljek-Petek: 8 - 20
España	913754126	Lunes-Viernes: 8 - 20
Sverige	0775-700 500	Mån-Fre: 8 - 20
Schweiz / Suisse / Svizzera (Ticino)	225675345	8 bis 20 Werktage / Lun-Ven: 8 - 20
Türkiye	+90/262/644 65 95	Pzt-Cuma: 8 - 20
Україна	http://www.ikea.com	Понеділок-П'ятниця: 8 - 20

