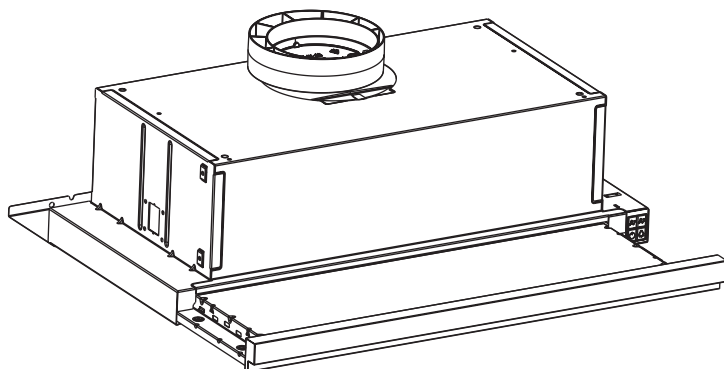


UTDRAG



Design and Quality
IKEA of Sweden



ENGLISH

Warning! Before proceeding with installation, read the safety information in the User Manual.

Fixing devices for the wall are not included since different wall materials require different types of fixing devices. Use fixing devices suitable for the walls in your home and for the weight of the appliance. For advice on suitable fixing systems, contact your local specialized dealer.

Warning: Failure to install the screws or fixing device in accordance with these instructions may result in electrical hazards.

DEUTSCH

Achtung! Lesen Sie vor Beginn der Installation die Sicherheitshinweise in der Gebrauchsanweisung.

Beschläge für die Wandbefestigung sind nicht beige packt, da sie von der jeweiligen Wandbeschaffenheit abhängig sind. Befestigungsbeschläge benutzen, die für die heimischen Wände geeignet sind. Bei diesbezüglichen Fragen den örtlichen Fachhandel zu Rate ziehen.

Achtung: werden die Schrauben und Befestigungselemente nicht entsprechend der vorliegenden Anleitungen verwendet, besteht Stromschlaggefahr.

FRANÇAIS

Attention! Veuillez lire les consignes de sécurité que contient la Notice d'utilisation avant d'installer l'appareil.

Les fixations ne sont pas incluses car leur choix dépend du matériau du mur sur lequel est fixé le meuble. Utilisez des fixations adaptées au matériau du mur. Pour obtenir des conseils sur les fixations

à utiliser, adressez-vous à un revendeur spécialisé.

Avvertissement : Toute installation de vis et de dispositifs de fixation non conforme à ces instructions peut entraîner des risques de décharges électriques.

ITALIANO

Attenzione! Prima di procedere all'installazione, leggere le istruzioni di sicurezza contenute nel Libretto Istruzioni.

Gli accessori per il fissaggio alla parete non sono inclusi perché pareti di materiali diversi richiedono tipi diversi di accessori di fissaggio. Usa sistemi di fissaggio adatti alle pareti della tua casa e al peso dell'elettrodomestico. Per maggiori dettagli, rivolgiti a un rivenditore specializzato.

Avvertenza: la mancata installazione delle viti o dei dispositivi di fissaggio in conformità alle presenti istruzioni può comportare rischi di scosse elettriche.

DANSK

Vigtigt! Læs brugsanvisningens instruktioner vedrørende sikkerhed, før installationen påbegyndes.

Forskellige vægmateriale kræver forskellige skrue og rawlplugs. Medfølger ikke. Brug skrue og rawlplugs, der passer til væggen i dit hjem. Hvis du er i tvivl om, hvilken type skrue/rawlplugs du skal bruge, skal du kontakte et byggemarked.

Advarsel: Manglende installation af skrue eller beslagene i overensstemmelse med disse instruktioner kan medføre risiko for elektrisk stød.

NORSK

Advarsel! Før du begynner installasjonen, les sikkerhetsinformasjonen i bruksanvisningen.



Festemidler for vegg er ikke inkludert fordi ulike vegger krever ulike festemidler. Brukfeste mi dl er som passer til veggene i hjemmet ditt. Kontakt din nærmeste faghandelfor råd om festemidler.

Advarsel: Manglende installation af skrueerne eller beslagene i overensstemmelse med disse instruktioner kan medføre risiko for elektrisk stød.

SUOMI

Varoitus! Ennen kuin aloitat asennuksen, lue käyttöohjeen sisältämät turvallisuusohjeet.

Pakkaus ei sisällä seinään kiinnittämistävarten tarvittavia ruuveja ja tulppia, koska erilaisia seinämateriaaleja vartentartitaan erilaiset kiinnikkeet. Valitse kiinnikkeet kotisi seinämateriaalin mukaan. Apua oikeanlaisten kiinnikkeiden valintaan voit kysyä rautakaupasta.

Varoitus: Jos ruuveja ja kiinnitysosia ei asenneta näiden ohjeiden mukaisesti, voi aiheutua sähköiskuvaara.

SVENSKA

Varning! Innan du fortsätter med installationen, läs noga igenom säkerhetsinformationen i bruksanvisningen.

Fästbeslag för väggen medföljer in-teeftersom olika väggmaterial kräver olikatyper av fästbeslag. Använd ett fästbeslag som passar för väggarna hemma hos dig. För råd om lämpliga fästbeslag, kontakta din fackhandlare.

Varning: Om det inte installeras skruvar och beslag som överensstämmer med dessa anvisningar kan det leda till risk för elektrisk stöt.

ÍSLENSK

Viðvörðun! Áður en hæfi st er handa við

uppsetningu, skal lesa öryggisupplýsingar í leiðbeiningum fyrir notendur. Festibúnaður fyrir vegg fylgir ekki með þar sem gerð festibúnaðar fer eftir gerð efnisins í veggnum. Notið festibúnað sem hentar fyrir vegg heimilisins og ber um leið þyngd hlutarins. Hafið samband við söluaðila til að fá ráðleggingar um réttan festibúnað.

Viðvörðun: Ef skrufur eða festibúnaður er ekki settur upp í samræmi við þessar leiðbeiningar getur það leitt til hættu af völdum rafmagns.

PORTUGUÊS

Atenção! Antes de continuar a instalação, leia as informações de segurança no Manual de Utilizador.

Os diferentes tipos de parede requerem diferentes tipos de ferragens. Utilize ferragens adequadas às paredes da sua casa (não incluídas). Se não tiver a certeza do tipo de parafusos ou ferragem a usar, consulte uma loja de ferragens.

Advertência: A não instalação dos parafusos ou dos elementos de fixação em conformidade com estas instruções pode causar risco de choque elétrico.

ESPAÑOL

¡Atención! Antes de realizar la instalación, lea la información de seguridad del Manual del usuario.

No se incluyen los dispositivos de fijación, dado que los diversos materiales de pared requieren diferentes tipos de herrajes de fijación. Usa herrajes adecuados para el material de las paredes de tu casa. Para saber cuáles son los herrajes adecuados, pide consejo en tu ferretería habitual.

Advertencia: No instalar con los tornillos



o dispositivos de fijación conformes con estas instrucciones puede resultar en un riesgo de descargas eléctricas.

ΕΛΛΗΝΙΚΑ

Προειδοποίηση! Πριν συνεχίσετε με την εγκατάσταση, διαβάστε τις πληροφορίες ασφάλειας στο εγχειρίδιο χρήστη.

Τα εξαρτήματα στερέωσης στον τοίχο δεν περιλαμβάνονται, δεδομένου ότι τα διαφορετικά υλικά τοίχων απαιτούν και διαφορετικούς τύπους εξαρτημάτων στερέωσης. Χρησιμοποιήστε εξαρτήματα στερέωσης κατάλληλα για τους τοίχους του σπιτιού σας. Για πληροφορίες σχετικά με τα κατάλληλα εξαρτήματα στερέωσης, συμβουλευθείτε το ειδικό κατάστημα της περιοχής σας.

Προειδοποίηση: Η μη τοποθέτηση των βιδών και των συστημάτων στερέωσης σύμφωνα με τις παρούσες οδηγίες, μπορεί να προκαλέσει ηλεκτροπληξία.

NEDERLANDS

Waarschuwing! Lees de veiligheidsinformatie in de gebruikershandleiding voordat u met de installatie begint. Bevestigingsbeslag voor de wand is niet inbegrepen, aangezien verschillende wandmaterialen verschillende soorten bevestigingsbeslag vereisen. Gebruik bevestigingsbeslag dat geschikt is voor de wanden in uw huis. Neem voor advies over geschikt bevestigingsbeslag contact op met de vakhandel.

Waarschuwing: Indien de schroeven en bevestigingssystemen niet volgens deze aanwijzingen worden geïnstalleerd, bestaat het gevaar voor elektrische schokken.

POLSKI

Ostrzeżenie! Przed rozpoczęciem instalacji należy przeczytać informacje dotyczące bezpieczeństwa podane w „Instrukcji obsługi”.

W zestawie nie znajdują się żadne śrubymocujące, ponieważ różne rodzaje ścian wymagają różnych typów śrub. Użyj śrubodpowiednich do ścian w Twoim domu. W przypadku wątpliwości, jakich śrub użyć, skontaktuj się z najbliższym specjalistycznym sklepem.

Ostrzeżenie: Brak śrub lub elementu osprzętu zgodnych z instrukcją może być przyczyną porażenia prądem.

TÜRKÇE

Uyarı! Montaj işlemine başlamadan önce, Kullanma Kılavuzundaki güvenlik bilgilerini okuyunuz.

Duvar yapı malzemeleri farklılık gösterebileceğinden, mobil yanın duvara sabitlenmesi için gereken bağlantı parçaları ürüne dahil değildir. Evinizin duvar yapı malzemesine uygun bağlantı parçaları seçiniz. Duvar yapı malzemesine uygun bağlantı parçaları satın almak için en yakın yapımarket ya da bir nalbur dükkanından bilgilanabilirsiniz.

Dikkat: İşbu talimatlara uygun vida ve sabitleyicilerle monte edilmemesi, elektrik şokla sonuçlanabilir.

РУССКИЙ

Внимание! Перед тем как приступить к установке прибора, ознакомьтесь с правилами техники безопасности, приведенными в Руководстве пользователя.

Крепежные средства для крепления к стене не прилагаются, для разных материалов стен требуются



различныекрепления. Используйте крепежные средства, подходящие для материала стенов в Вашем доме. Если Вы не уверены, какой тип креплений подходит к данному материалу, обратитесь в специализированный магазин.

Предупреждение: Использование винтов или зажимных устройств, не соответствующих указаниям данных инструкций, может привести к возникновению опасных ситуаций и к электрическим ударам.

SLOVENSKY

Upozornenie! Pred inštaláciou si prečítajte bezpečnostné informácie v Návodena-používanie. Upevňovací materiál nie je súčasťou balenia, pretože na každý materiál steny je potrebné použiť iný typ skrutky a hmoždinky. Použite upevňovací materiál vhodný na konkrétny typ materiálu, z ktorého je vaša stena vyrobená. V prípade potreby sa poraďte so odborníkom.

Upozornenie: Ak skrutky alebo upevňovacie prvky nenamontujete podľa týchto pokynov, mohlo by to spôsobiť zásahy elektrickým prúdom.

LIETUVIŲ K.

Įspėjimas! Prieš įrengdami, perskaitykite saugos informaciją naudojimo instrukcijoje. Sienu tvirtinimo įrenginiai nepridedami, kadangi skirtingoms sienų medžiagoms reikalingi skirtingi tvirtinimo įrenginiai. Naudokite įūsų namuose esančius sienoms ir prietaisui svoriui tinkamus tvirtinimo įrenginius. Norėdami gauti patarimą dėl tinkamų tvirtinimo sistemų, kreipkitės į savo vietos specializuotą prekybą atstovą.

Įspėjimas! Jei sraigtai arba tvirtinantys įrenginiai bus montuojami nesilaikant šių

nurodymų, elektra gali kelti pavojų.

ČESKY

Upozornění! Před začátkem instalace si přečtěte bezpečnostní informace v návodu k použití.

Upevňovací materiál není součástí balení, protože se liší v závislosti na materiálu stěny. Používejte tedy takový upevňovací materiál, který je vhodný na stěny u vás doma. Pokud se potřebujete poradit, obraťte se na místního odborníka.

Upozornění: Nebudou-li šrouby či upevňovací zařízení namontovány podle tohoto návodu, mohlo by vzniknout nebezpečí zasažení elektrickým proudem.

MAGYAR

Vigyázat! Mielőtt továbblépne az üzembe helyezéssel, olvassa el a biztonsági információkat a felhasználói kézikönyvben. A rögzítéshez szükséges kellékek nincsenek csomagban, mivel a különböző típusú falakhoz különböző rögzítő eszközökre van szükség. Mindig a fal típusának megfelelő szerelvényeket használj! Amegfelelő rögzítők kiválasztásához fordulj segítségért a szaküzletek munkatársaihoz!

Figyelmeztetés: Áramütés kockázatával járhat az, ha nem szereli fel a jelen utasításban foglaltak szerint a rögzítést szolgáló csavarokat vagy eszközöket.

БЪЛГАРСКИИ

Внимание! Преди да пристъпите към инсталирането, прочетете информацията за безопасност в Ръководството за потребителя.

Комплектът не включва механизми за прикрепяне към стената, тъй като различните стени материали



изискват различни приспособления. Използвайте механизми за прикрепяне, подходящи за стените в дома ви. Обърнете към специализиран търговец за съвет от-носно подходящи монтажни системи.

Предупреждение: Неспазването на тези инструкции при поставянето на винтовете или закрепващите елементи може да доведе до опасност от електрически удар.

ROMÂNIA

Atenție! Înainte de a continua instalarea, citiți informațiile privind siguranța din Informații pentru utilizator.

Accesoriiile de fixare pentru perete nu sunt incluse deoarece materialele diferite din caresunt făcuți pereții au nevoie de accesorii diferite de fixare. Folosește accesoriiile de fixare potrivite pentru pereții camerei tale. Contacteazăun specialist dacănu știi caresunt accesoriiile potrivite pereților casei tale.

Avertizare: Lipsa instalării șuruburilor sau a dispozitivelor de fixare în conformitate cu aceste instrucțiuni poate cauza riscuri de șoc electric.

HRVATSKI

Upozorenje! Prije instalacije pročitajte sigurnosne informacije u Uputama za uporabu. Dodatna oprema za učvršćivanje na zid nije uključena jer zidovi od različitih materijala zahtijevaju različitu opremu za učvršćivanje. Koristite opremu za učvršćivanje koja odgovara vrsti zidova u vašem domu i težini kućanskog uređaja. Za više detalja, obratite se stručnom prodavaču.

Upozorenje: Nepotpuna instalacija vijaka ili elemenata za učvršćivanje koje nije u

skladu s ovim uputama može dovesti do opasnosti od električnog udara.

SRPSKI

Upozorenje! Pre početka instalacije pročitajte bezbednosne informacije u korisničkom uputstvu.

Pričvrtni elementi za zidove nisu priloženi zato što različite vrste zidova zahtevaju različite pričvrtnne elemente. Koristite pričvrtnne elemente primerene vrsti zida i težini uređaja. O pogodnim pričvrtnim sistemima se posavetujte sa lokalnim specijalizovanim distributerom.

Упозорење: Постављање завртњева или носача које није у складу са овим упутством може довести до струјног удара.

SLOVENSKO

Pozor! Preden začnete z nameščanjem, preberite varnostna navodila, ki se nahajajo v Priročniku za uporabo.

Elementi za pritrditev na steno niso priloženi, ker stene iz različnih materialov zahtevajo različne vrste elementov za pritrditev. Uporabite takšne sisteme pritrditve, ki so skladni s stenami vaše hiše in težo gospodinjkega aparata. Za več podrobnosti se obrnite na specializirane-ga prodajalca.

Opozorilo: Če vijakov ali pritrdilnih elementov ne namestite v skladu s temi navodili, lahko pride do električnega udara.

LATVIJAS

Brīdinājums! Pirms uzstādīšanas, izlasīt drošības informāciju ekspluatācijas instrukcijās. Sienas stiprinājuma ierīces nav iekļautas, jo dažādiem sienas



materiāliem ir vajadzīgas dažādas stiprinājuma ierīces. Lietot Jūsu mājas sienām un iekārtas svaram piemērotas stiprinājuma ierīces. Lai saņemtu padomu par piemērotām stiprinājuma ierīcēm, sazinieties ar vietējo specializēto izplatītāju.

Bridinājums: Ja skrūvju vai stiprinājuma ierīces uzstādīšanā nav ievērotas šīs instrukcijas, tad var rasties elektriskās strāvas trieciena riski.

EESTI

Hoiatus! Enne paigaldamisega jätkamist lugege kasutusjuhendis toodud ohutus-teavet.

Kinnitusseadmeid seina jaoks ei ole lisatud, kuna erinevad seinamaterjalid vajavad erinevat tüüpi kinnitusseadmeid. Kasutage oma kodu seintele ja seadme kaalule sobivaid kinnitusseadmeid. Nõu saamiseks sobivate kinnitussüsteemide kohta võtke ühendust kohaliku spetsialiseerunud müüjaga.

Hoiatus: Kruvide või kinnitusseadme mitte vastavalt nende juhiste paigaldamine võib põhjustada elektriõhtusid.

عربي

تنبيه! قبل البدء بالتركيب، إقرأ تعليمات السلامة التي توجد في كتيب التعليمات.

مستلزمات التركيب على الجدار ليست مزودة مع الجهاز لأن مواد بناء الجدران المختلفة يتطلب مستلزمات ومواد تختلف حسب مادة الجدار. قم باستعمال مواد التركيب المناسبة لجدران منزلك وحسب وزن الجهاز الذي قمت بشراؤه. للمزيد من المعلومات المفصلة، يرجى الاتصال بالبائع المرخص.

تحذير: إن عدم تركيب البراغي أو أدوات التركيب

المتوافقة مع هذه التعليمات قد يسبب أخطار صدمة كهربائية.

한국어

경고! 설치를 진행하기 전에 사용 설명서의 안전정보를 읽으십시오.

벽 자재에 따라 다른 유형의 고정장치가 필요하므로 벽 고정장치는 포함되어 있지 않습니다. 가정 내 벽 및 기기의 무게에 적합한 고정장치를 사용하십시오. 적절한 고정 시스템에 대한 조언을 얻으려면 현지 전문 대리점에 문의하십시오.

경고: 본 지침에 따라 나사 또는 고정장치를 설치하지 않을 경우 전기적 위험이 발생할 수 있습니다.

BAHASA INDONESIA

Peringatan! Sebelum melanjutkan dengan instalasi, baca informasi keselamatan di Manual Pengguna.

Perangkat penutup di dinding tidak disertakan karena adanya perbedaan material dinding membutuhkan tipe perangkat penutup berbeda. Gunakan perangkat penutup yang sesuai dengan dinding di rumah Anda dan untuk berat alat. Untuk saran tentang sistem pemasangan yang sesuai, kontak pedagang khusus di kota Anda.

Peringatan: Kegagalan memasang sekrup atau perangkat penutup sesuai dengan petunjuk ini dapat menyebabkan bahaya listrik.



BAHASA MELAYU

Amaran! Sebelum meneruskan pemasangan, baca maklumat keselamatan dalam manual pengguna.

Peranti pemasangan untuk dinding tidak termasuk kerana bahan dinding yang berbeza memerlukan pelbagai jenis alat pemasangan. Gunakan alat pemasangan yang sesuai untuk dinding di rumah anda dan untuk berat perkakas. Untuk mendapatkan nasihat mengenai sistem pemasangan yang sesuai, hubungi peniaga tempatan anda.

Amaran: Kegagalan memasang skru atau memasang alat sesuai dengan arahan ini boleh mengakibatkan bahaya elektrik.

ภาษาไทย

คำเตือน! โปรดอ่านข้อมูลด้านความปลอดภัยในคู่มือผู้ใช้ก่อนดำเนินการติดตั้ง

ไม่มีอุปกรณ์สำหรับยึดผนังรวมอยู่ในนี้ เนื่องจากต้องใช้อุปกรณ์ยึดต่างประเภทกันสำหรับผนังที่ทำจากวัสดุที่แตกต่างกัน กรุณาใช้อุปกรณ์ยึดที่เหมาะสมกับผนังในบ้านของคุณและสามารถรับน้ำหนักของเครื่องใช้ไฟฟ้าได้ หากต้องการคำแนะนำเกี่ยวกับอุปกรณ์ยึดที่เหมาะสม โปรดติดต่อตัวแทนจำหน่ายในพื้นที่ของคุณ

คำเตือน: การไม่ติดตั้งสกรูหรืออุปกรณ์ยึดตามคำแนะนำเหล่านี้ อาจเกิดอันตรายจากไฟฟ้าได้

中文繁體

警告！開始安裝之前，先閱讀使用手冊中的安全信息。

牆壁固定裝置不含在內，因為不同的牆壁材質需要不同類型的固定裝置。請使用適合您家中牆壁和設備重量的固定裝置。如需合適的固定系統建議，請聯繫當地的專業經銷商。

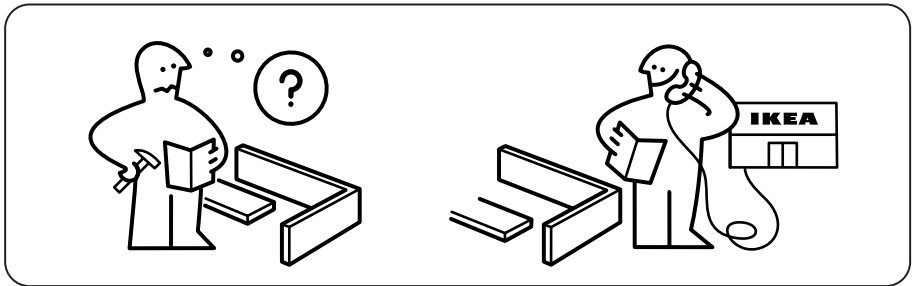
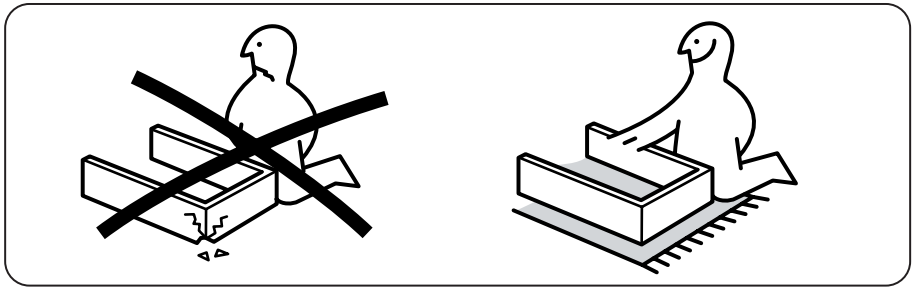
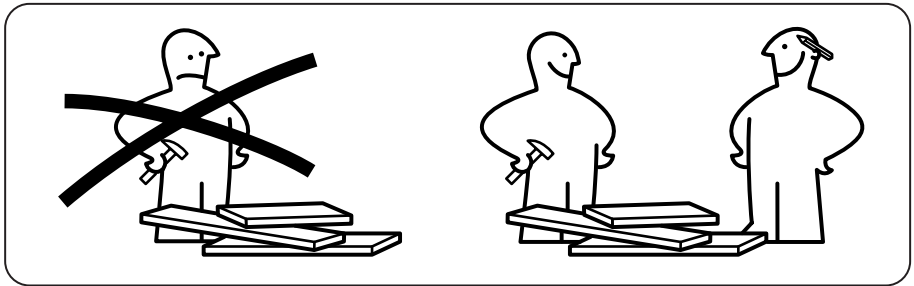
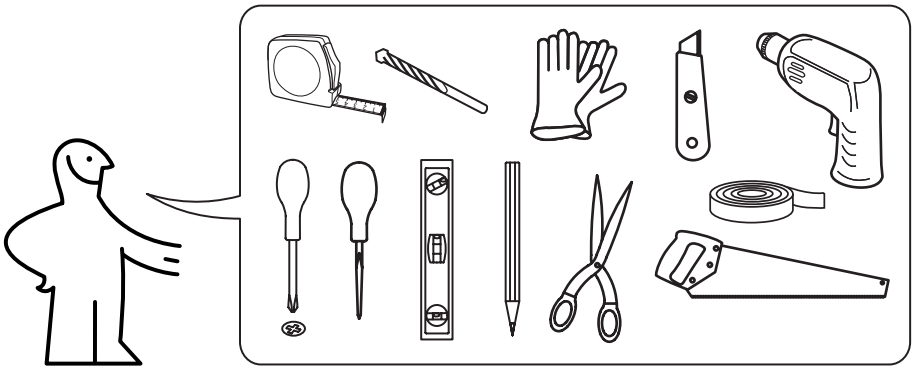
警告：不遵守這些說明安裝螺釘或固定裝置可能會導致觸電危險。

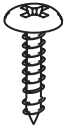
中文简体

警告！开始安装之前，先阅读使用手册中的安全信息。

墙壁固定装置不含在内，因为不同的墙壁材质需要不同类型的固定装置。请使用适合您家中墙壁和设备重量的固定装置。如需合适的固定系统建议，请联系当地的专业经销商。

警告：不遵守这些说明安装螺钉或固定装置可能会导致触电危险。





A

4x



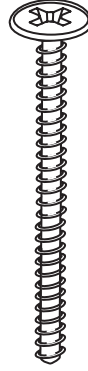
B

2x



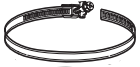
C

4x



D

4x



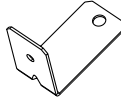
F

1x



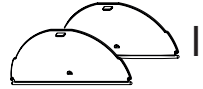
G

1x



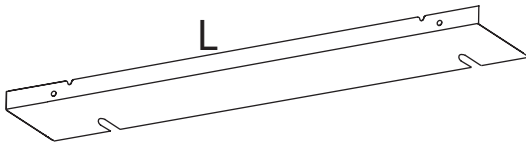
H

4x



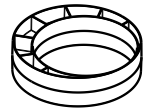
I

2x



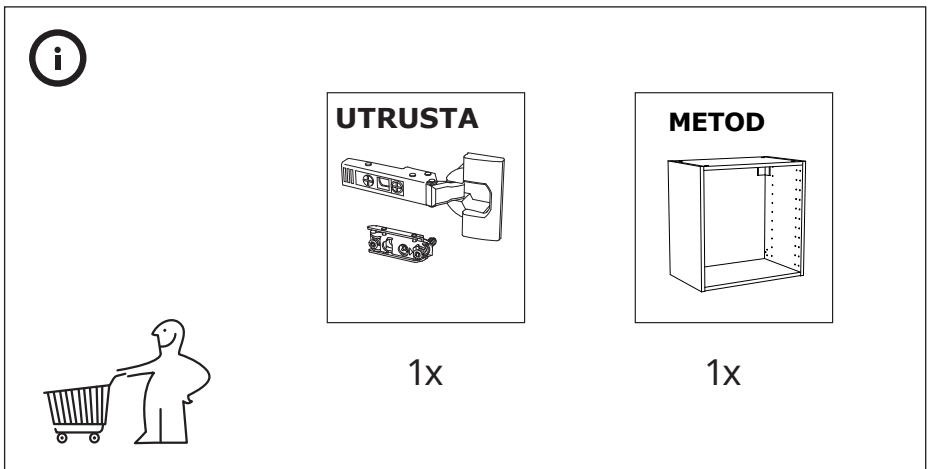
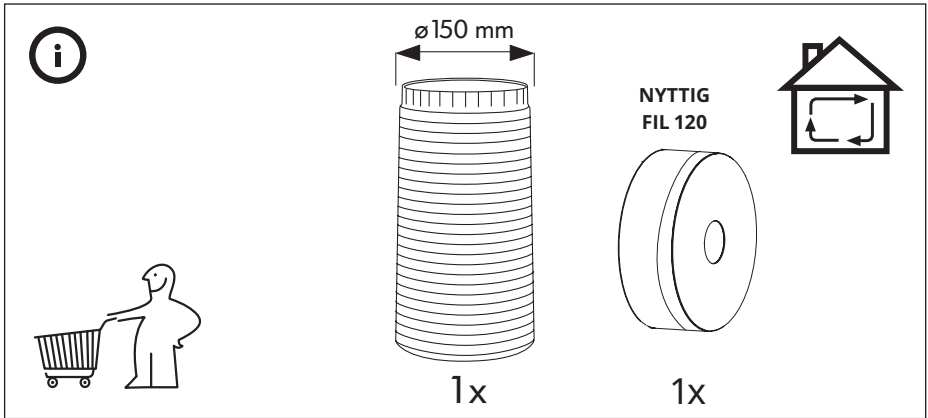
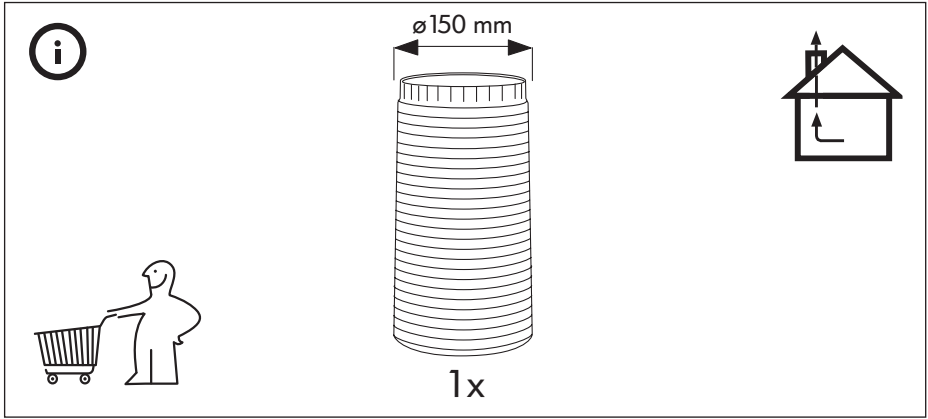
L

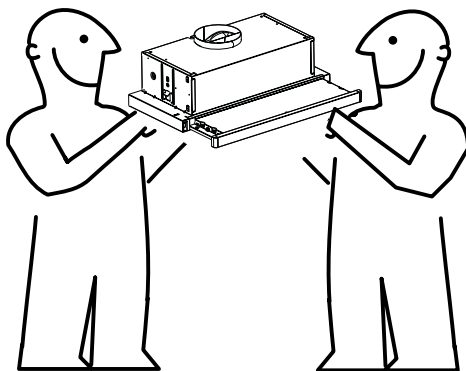
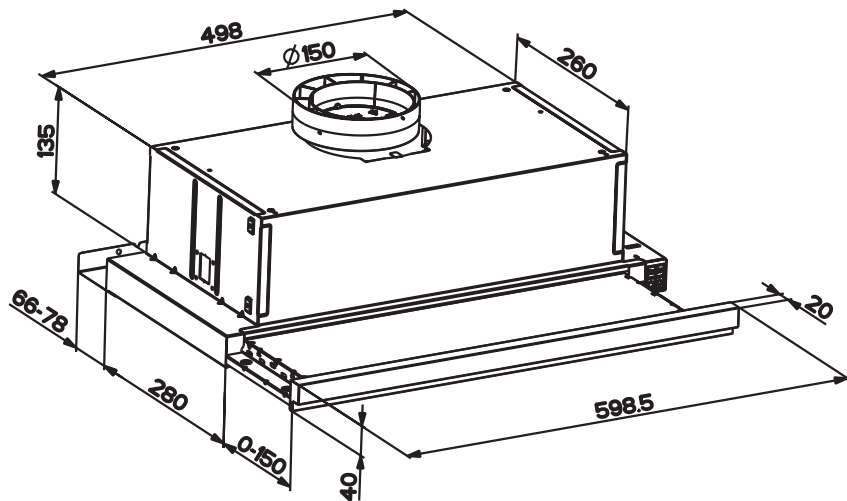
1x

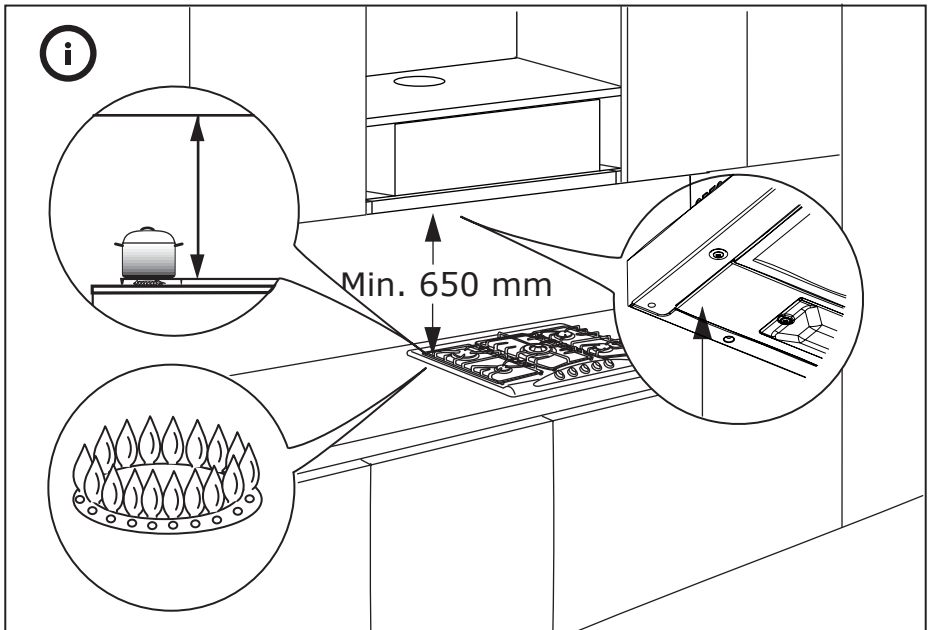
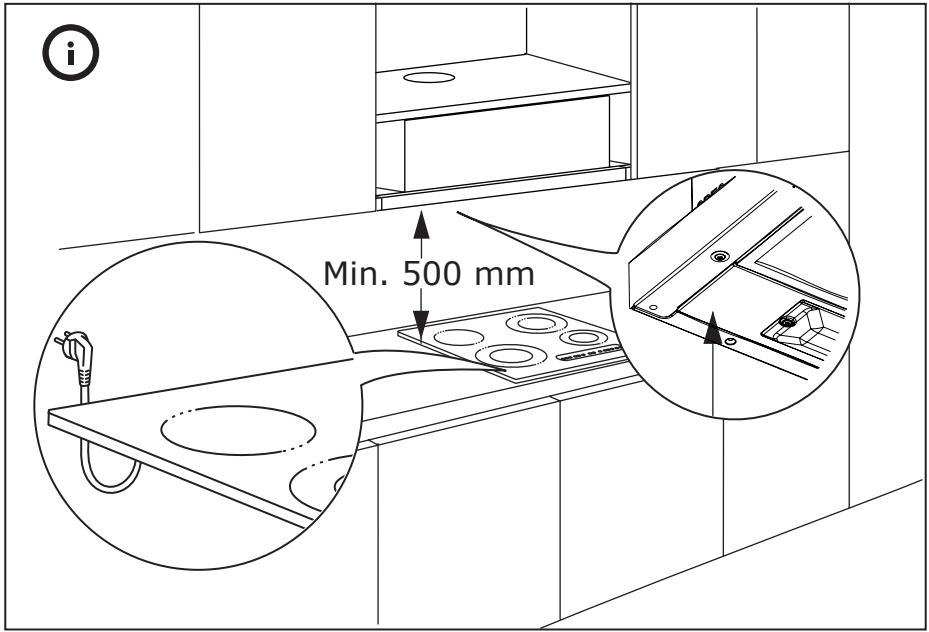


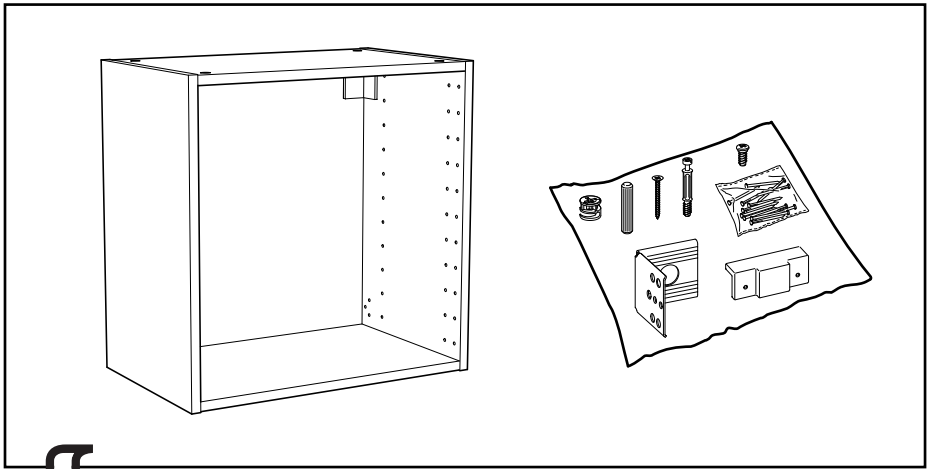
N

1x

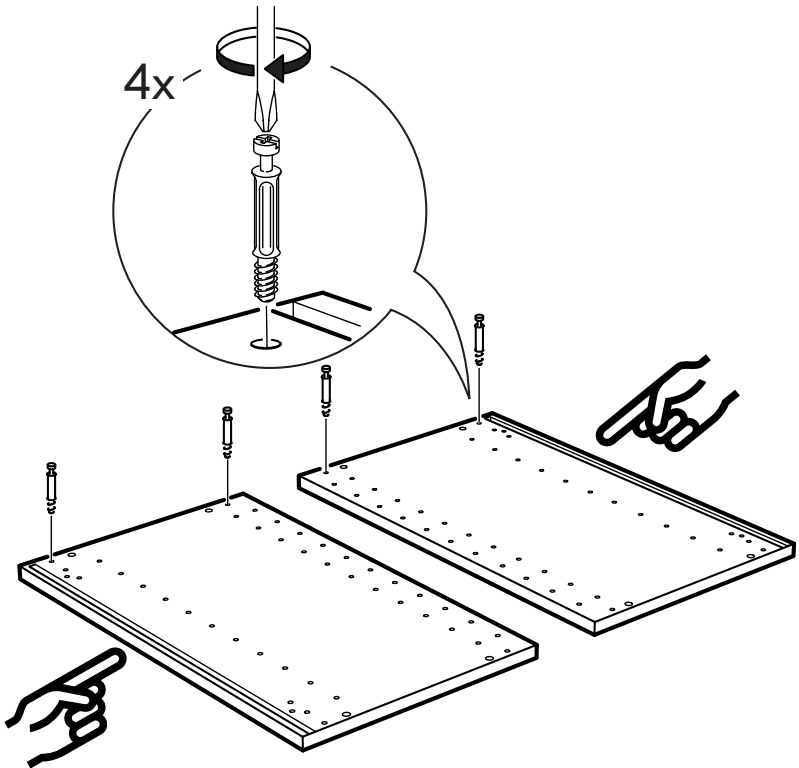




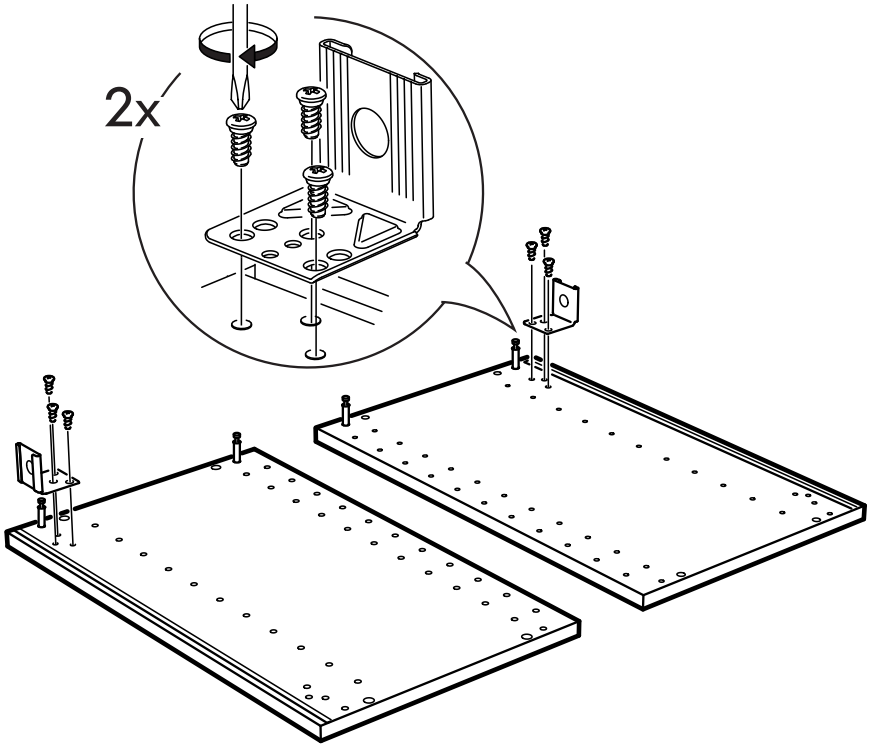


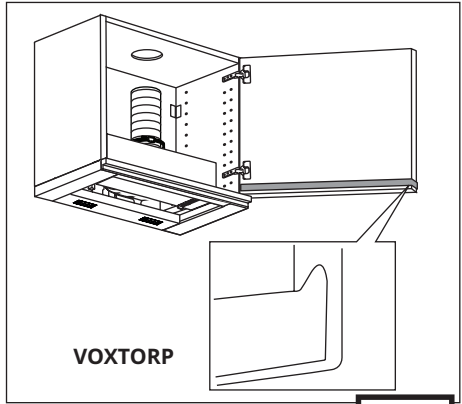
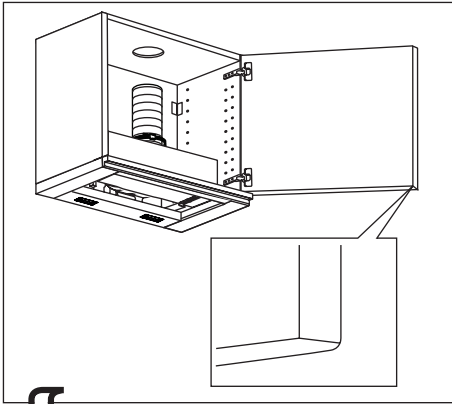


1

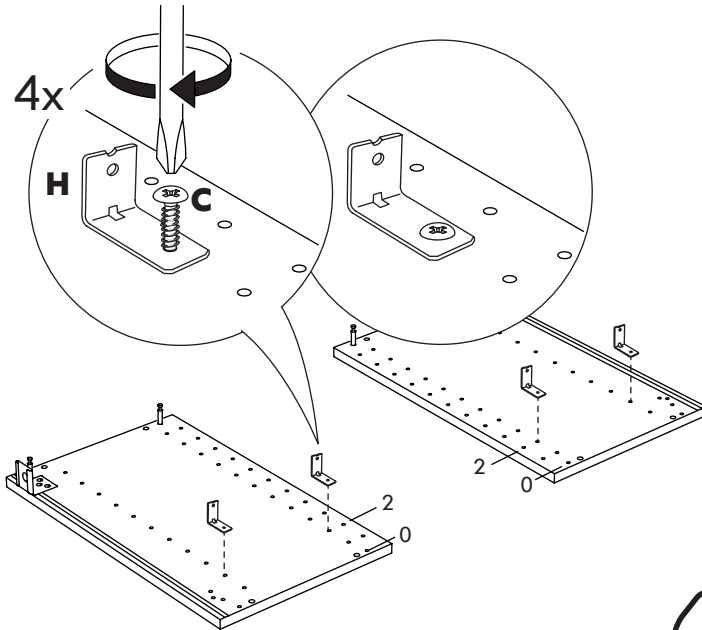


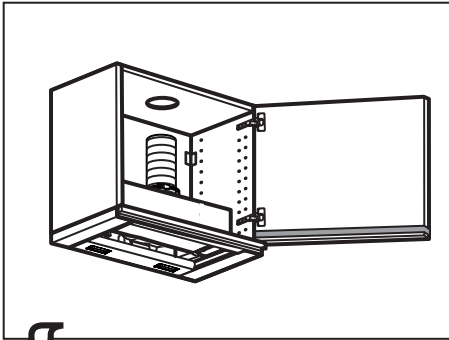
2



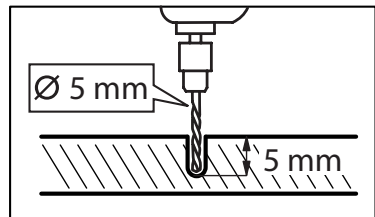
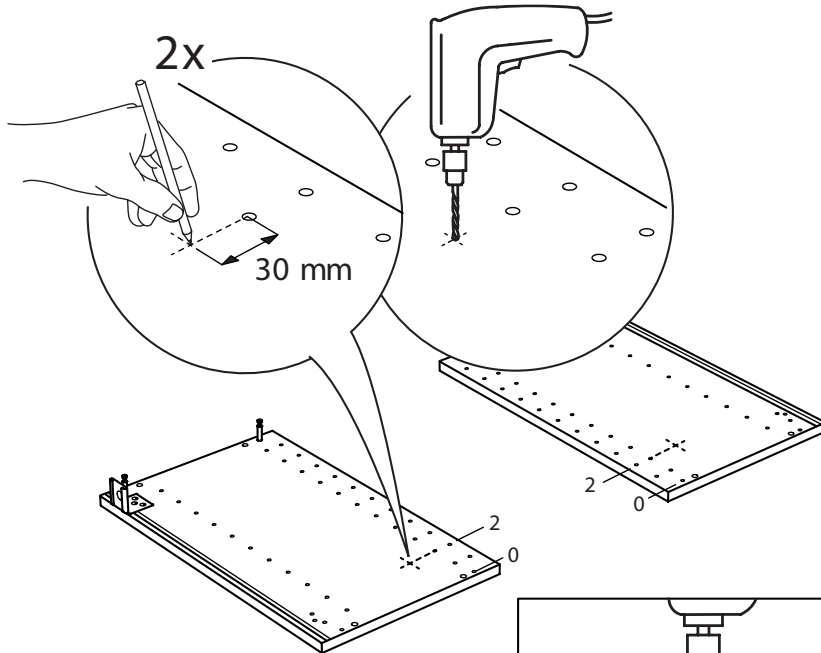


3

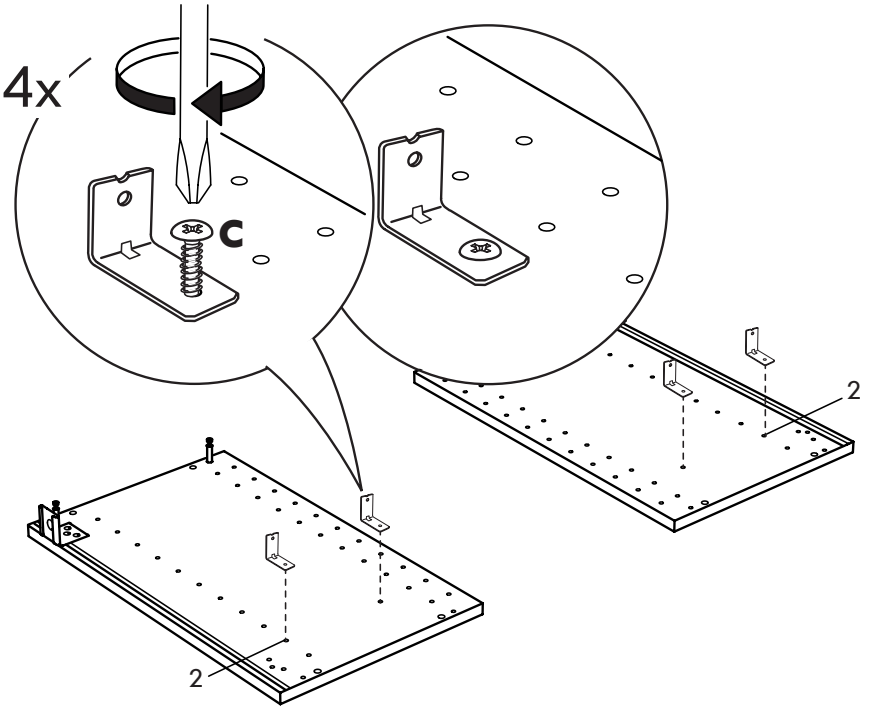


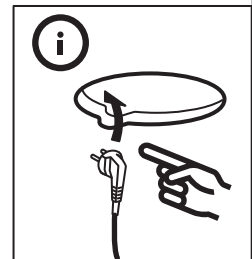
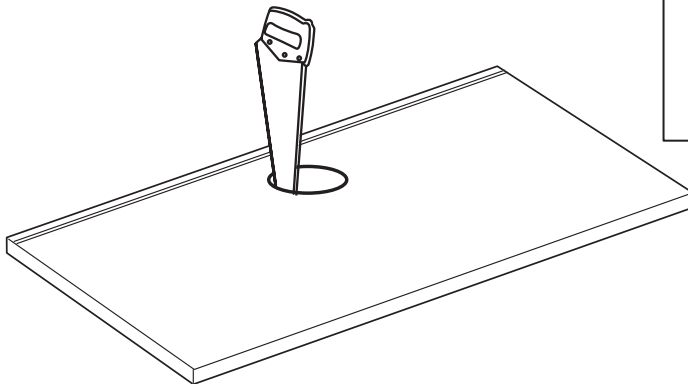
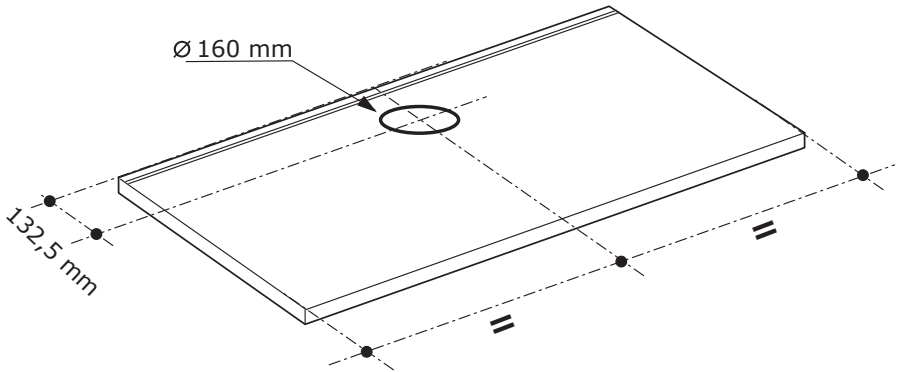
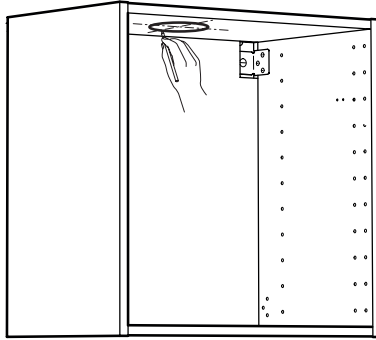


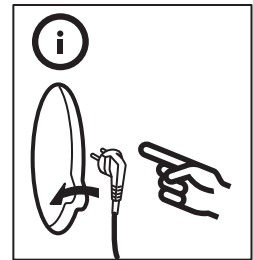
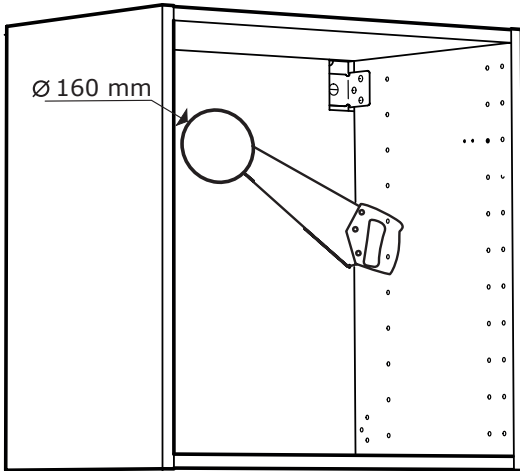
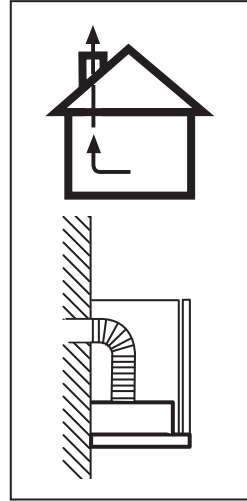
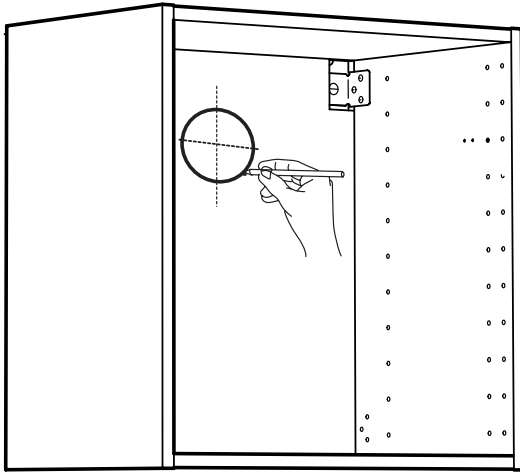
3.1



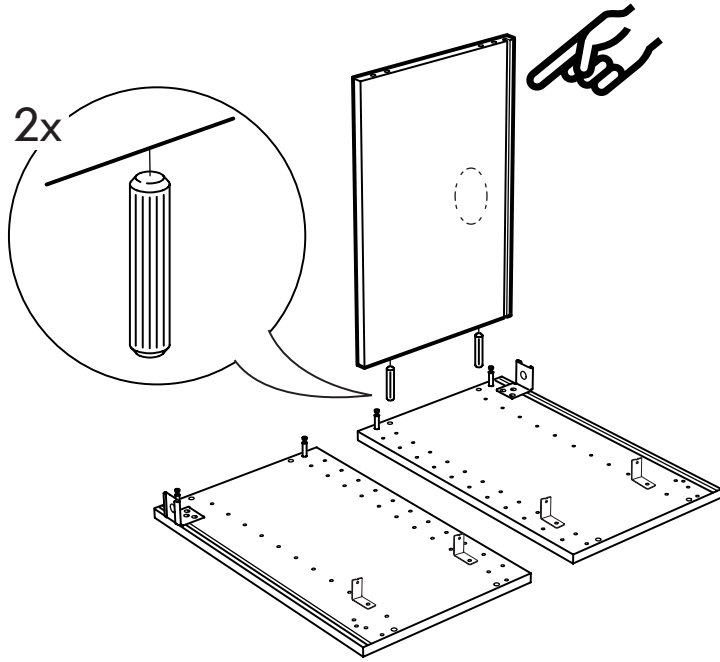
3.2



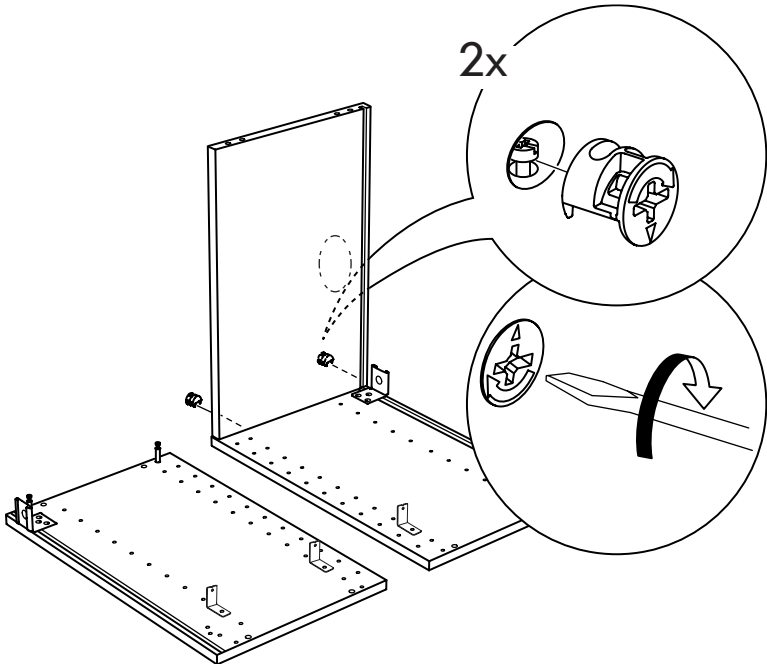




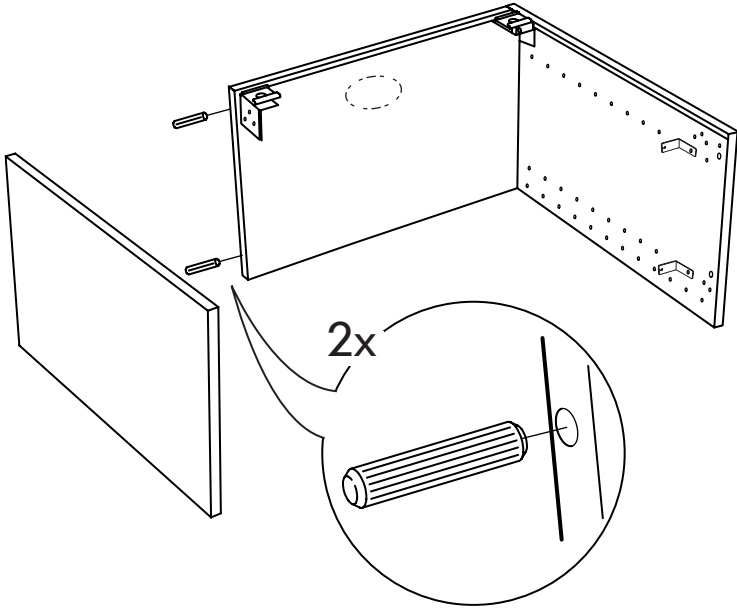
4



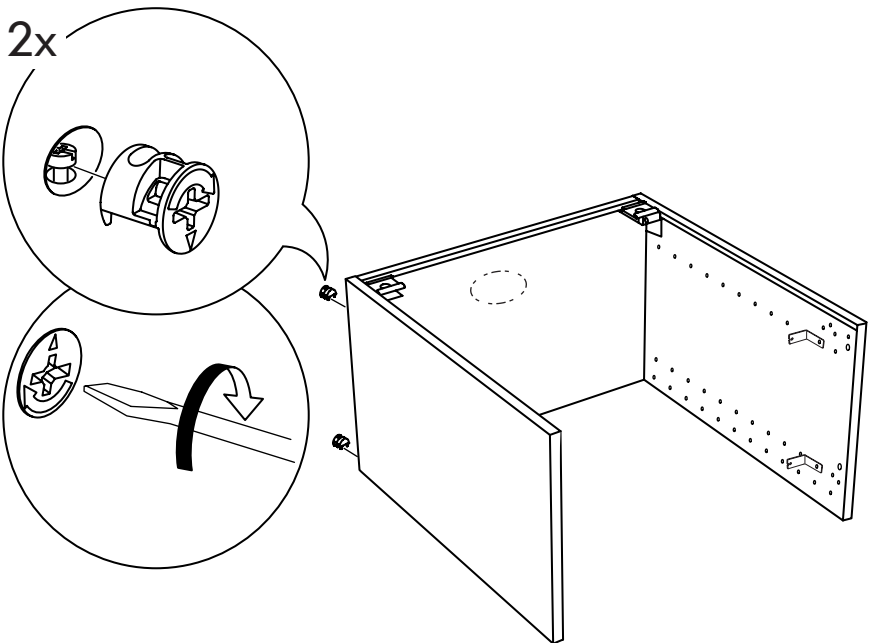
5



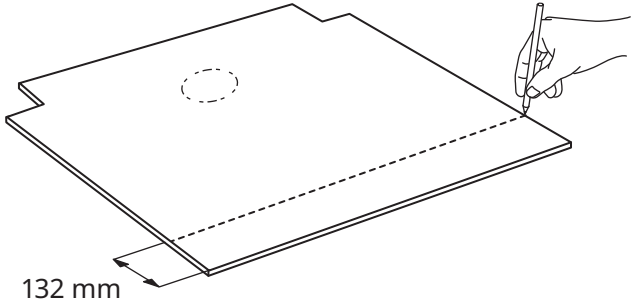
6



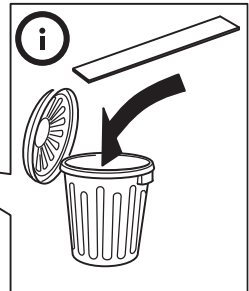
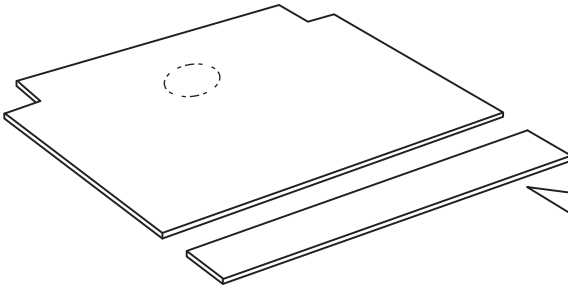
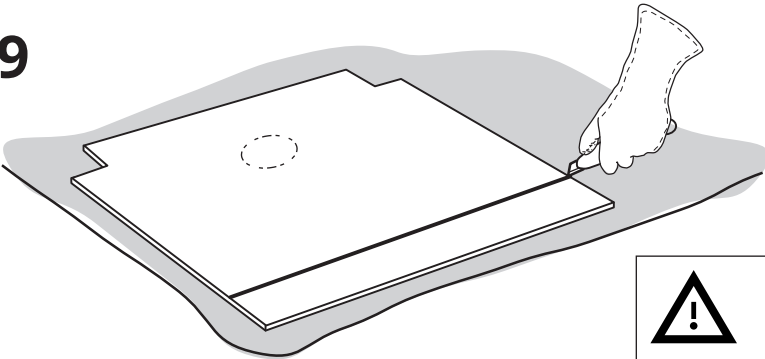
7



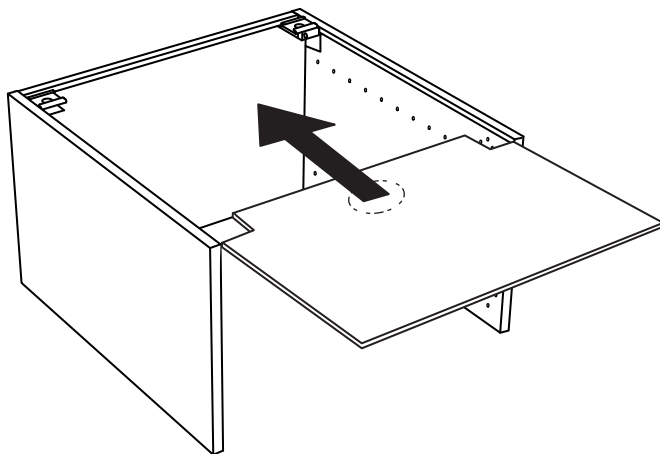
8



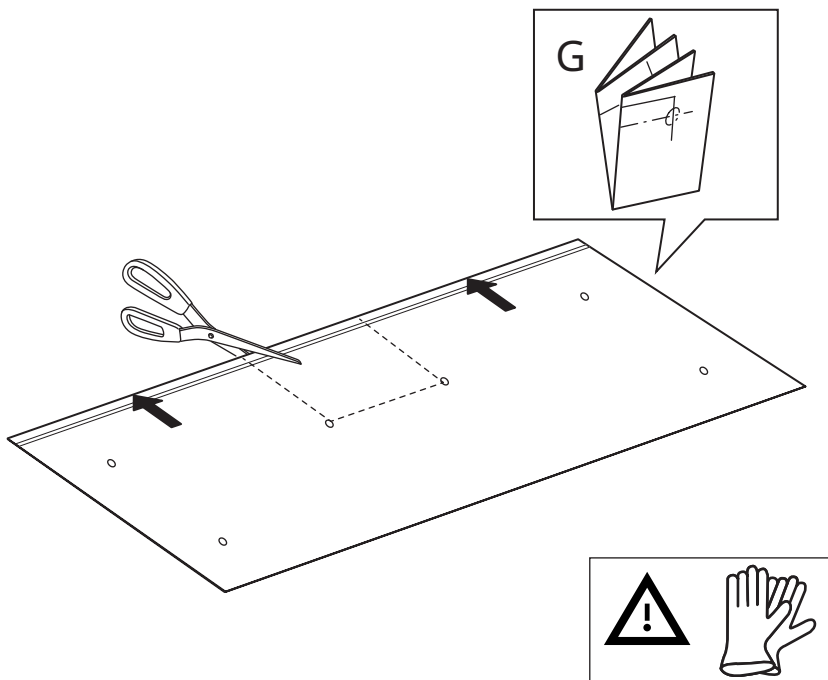
9



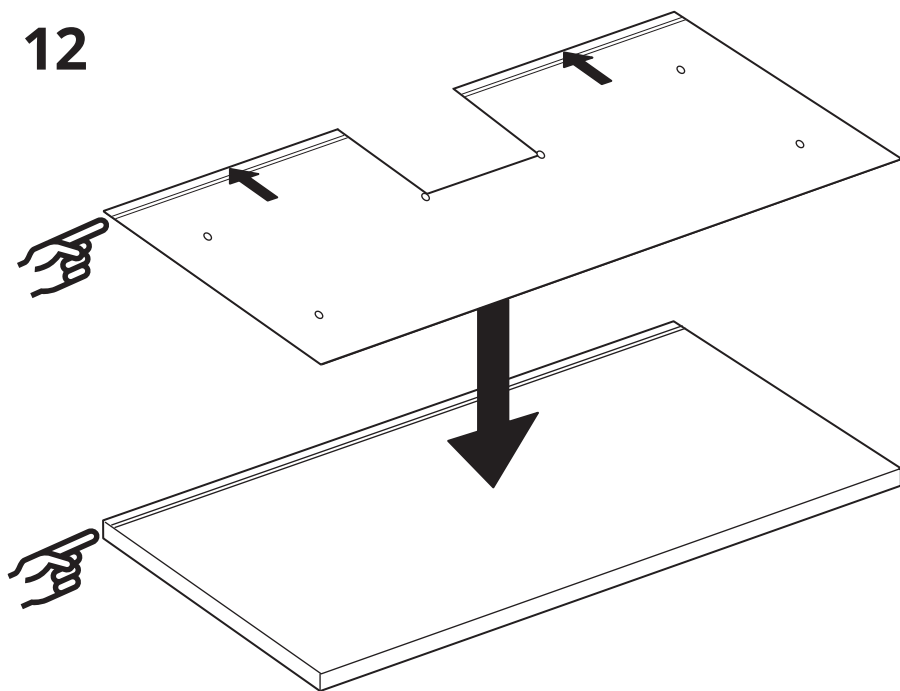
10



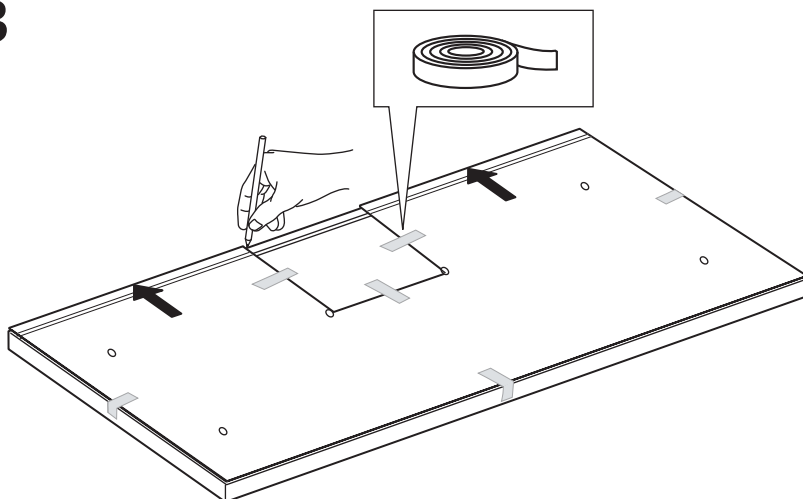
11



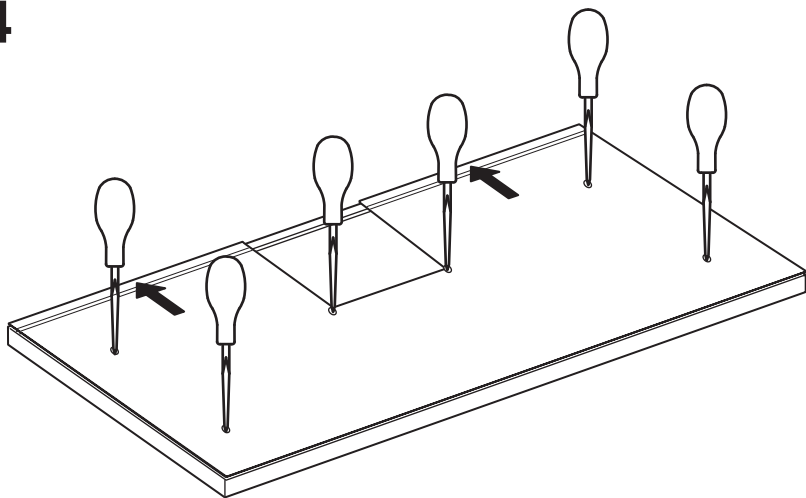
12



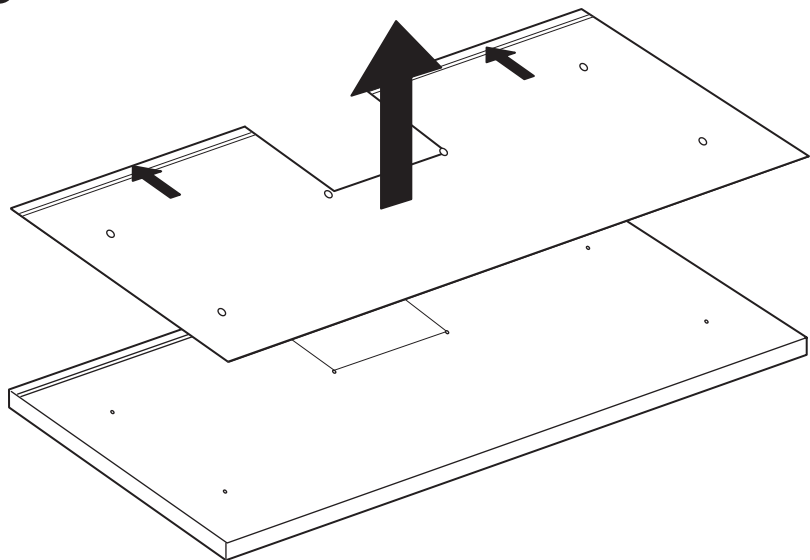
13



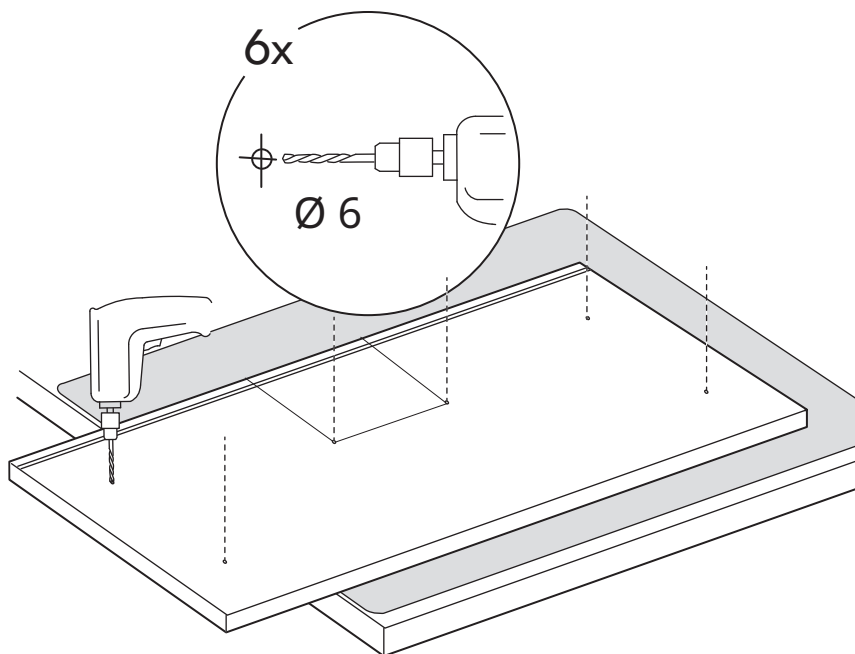
14



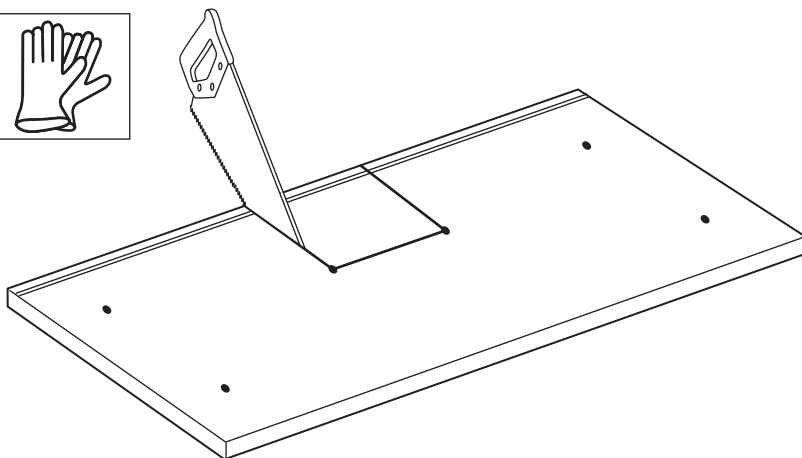
15



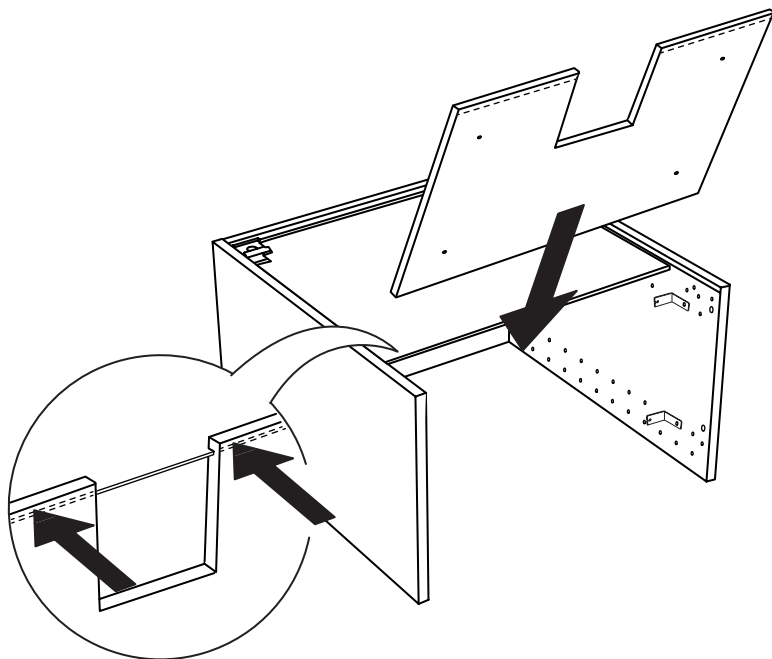
16



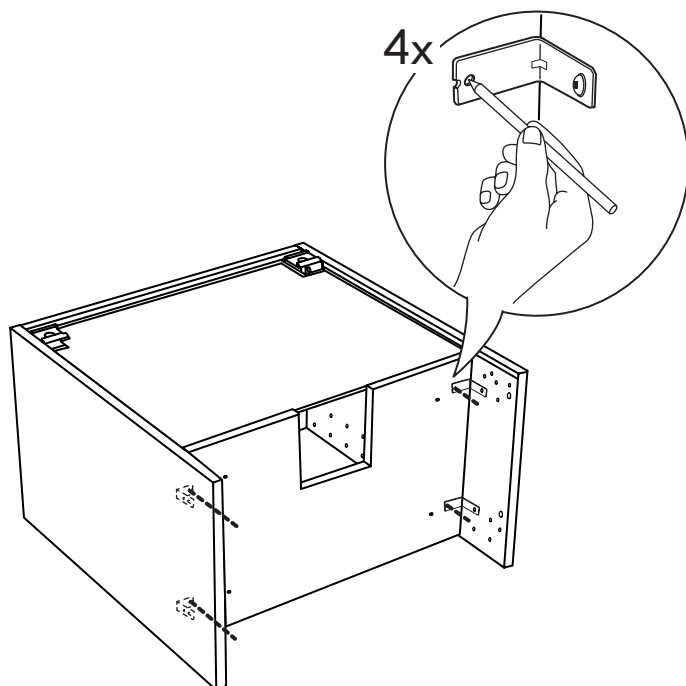
17



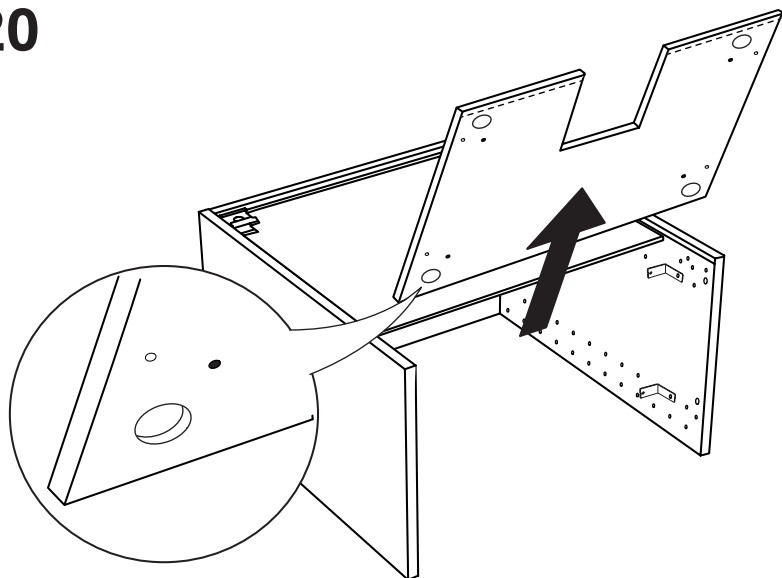
18



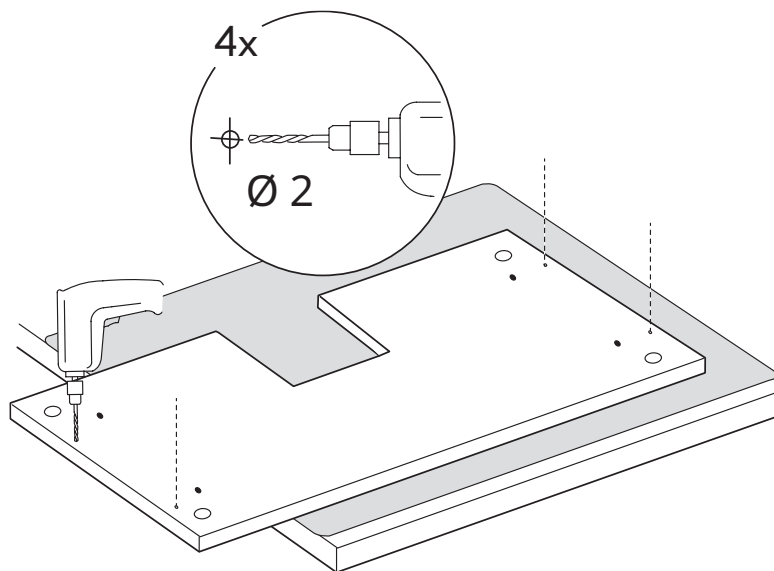
19



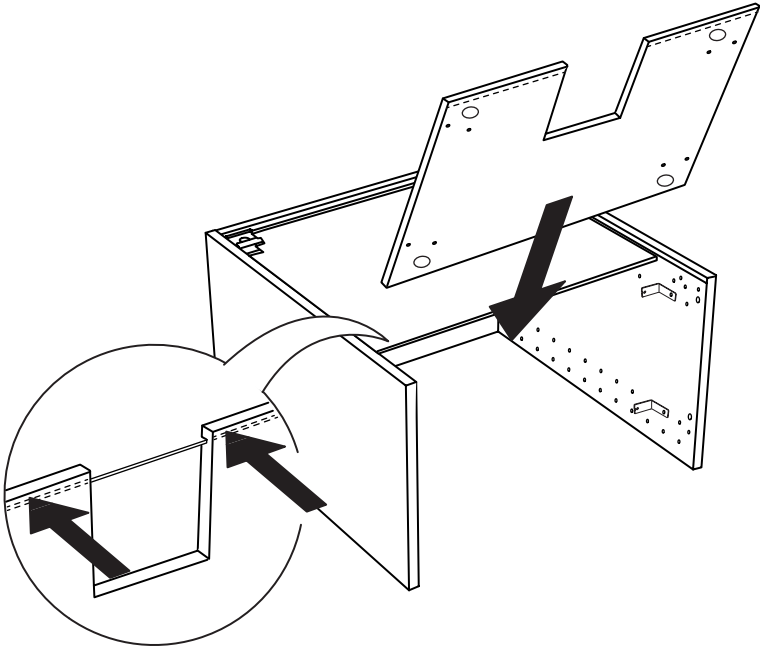
20



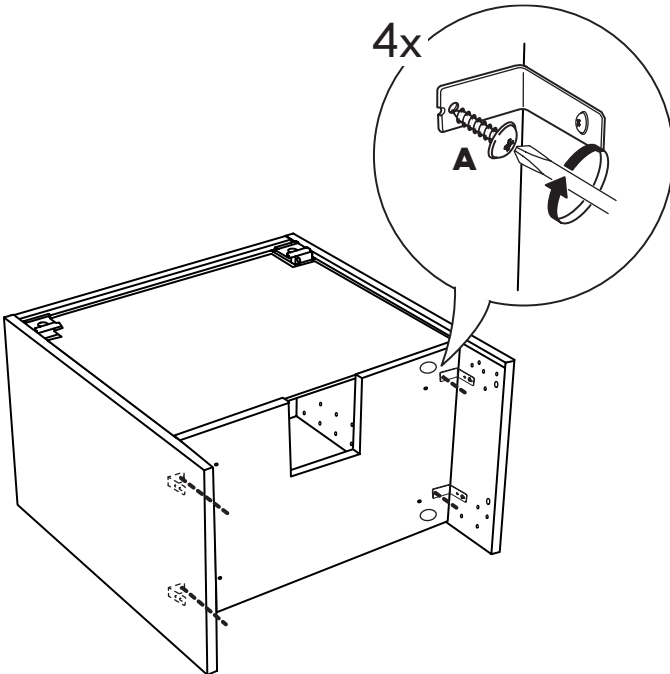
21



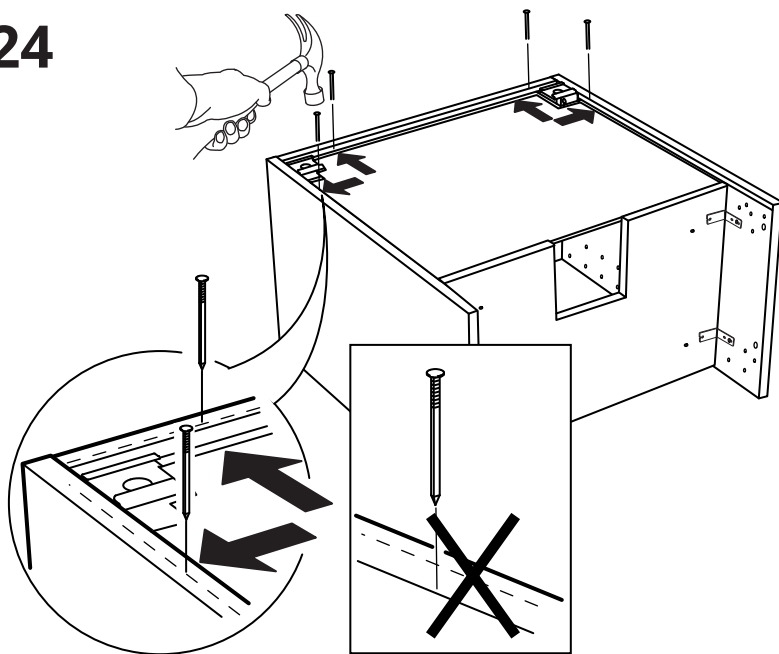
22



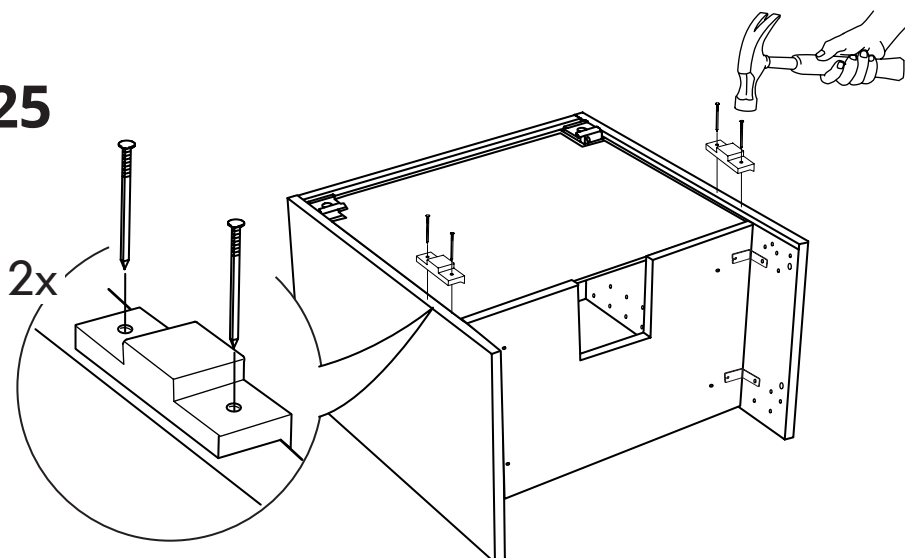
23



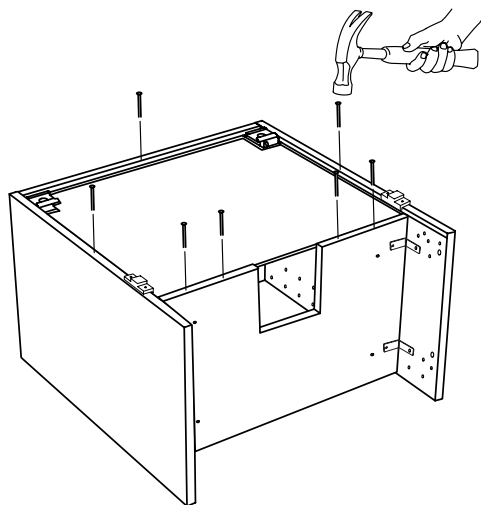
24



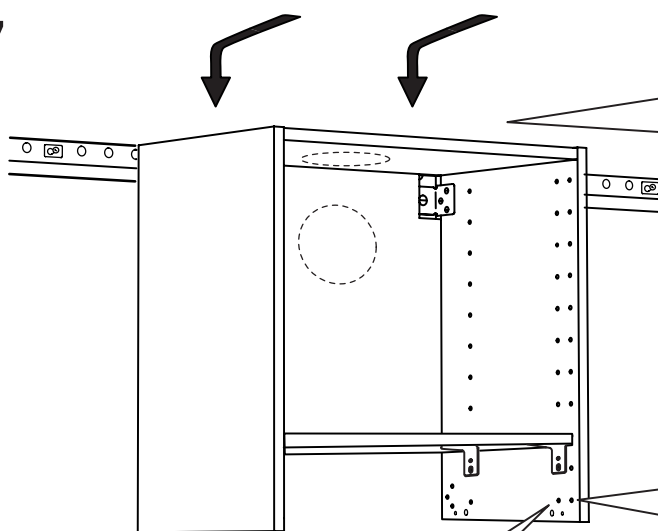
25



26



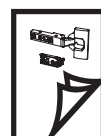
27



METOD

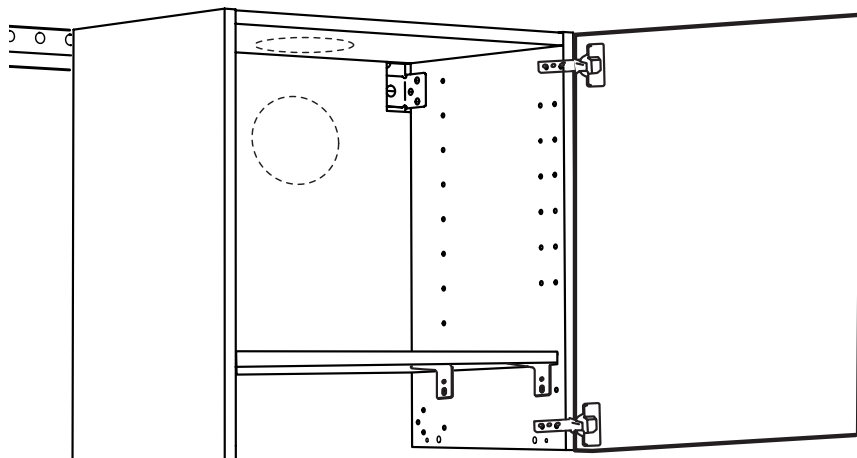


UTRUSTA

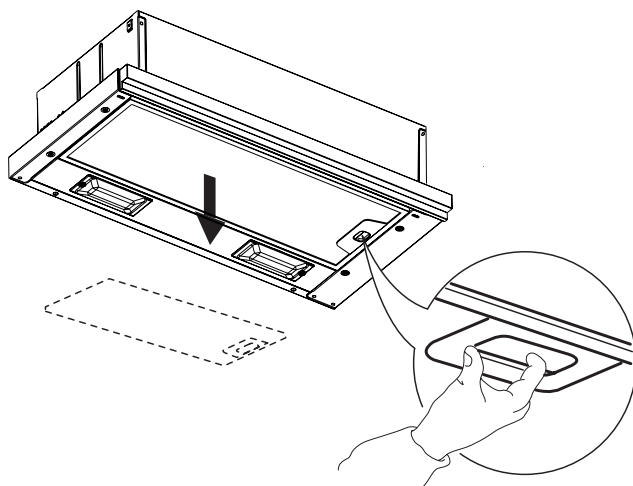


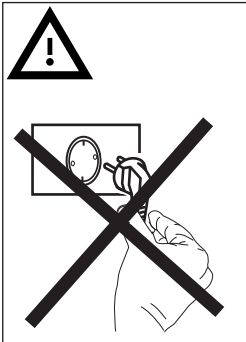
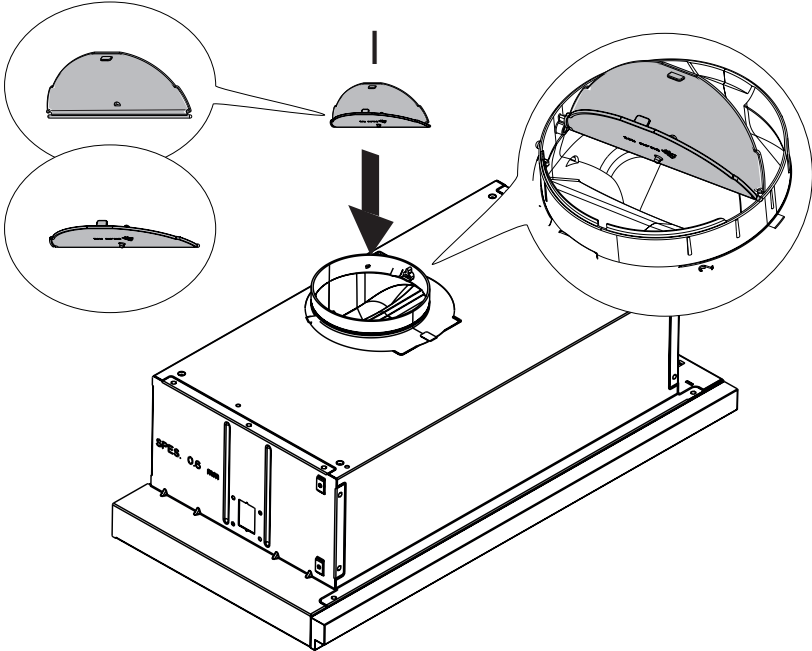
VOXTORP



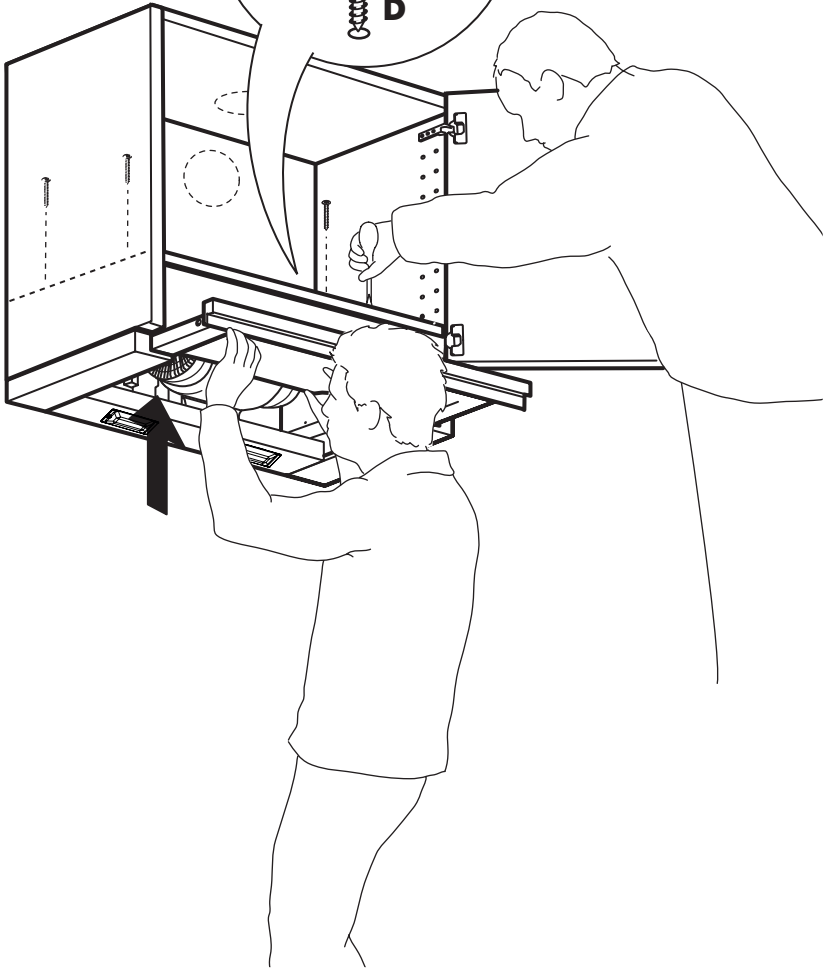
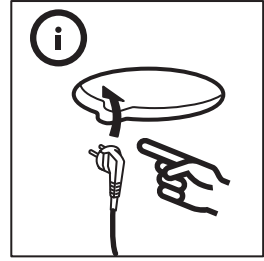
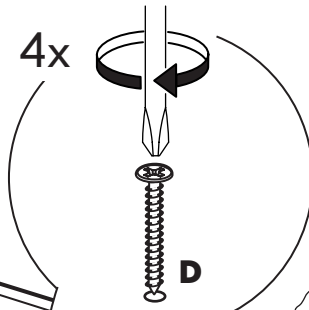


28

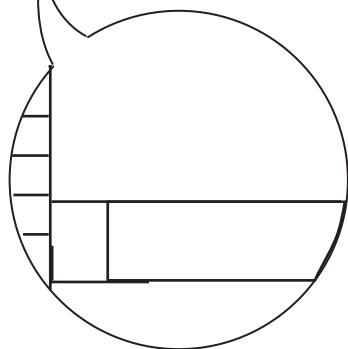
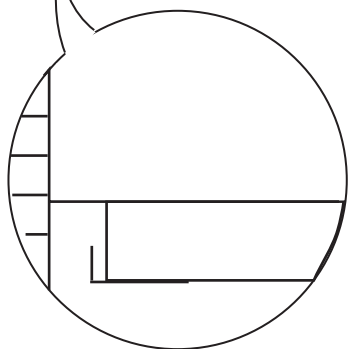
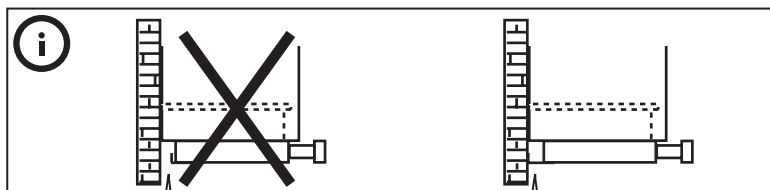
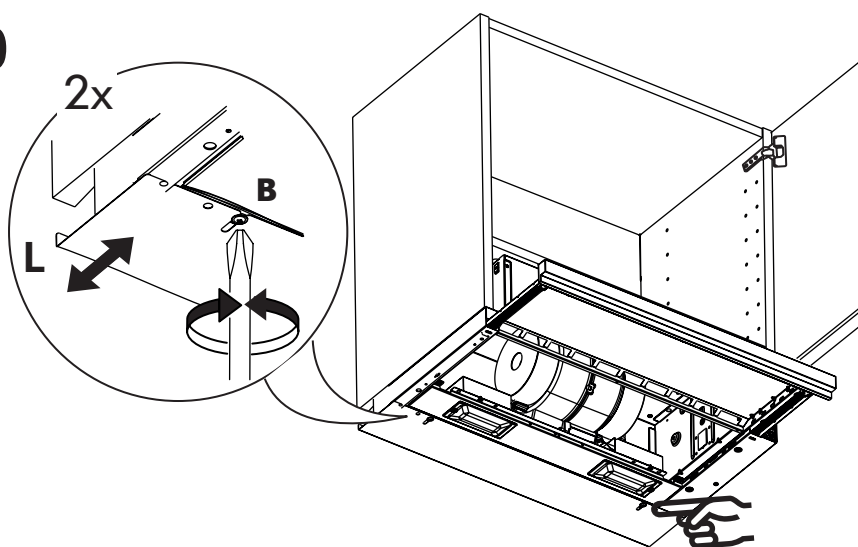


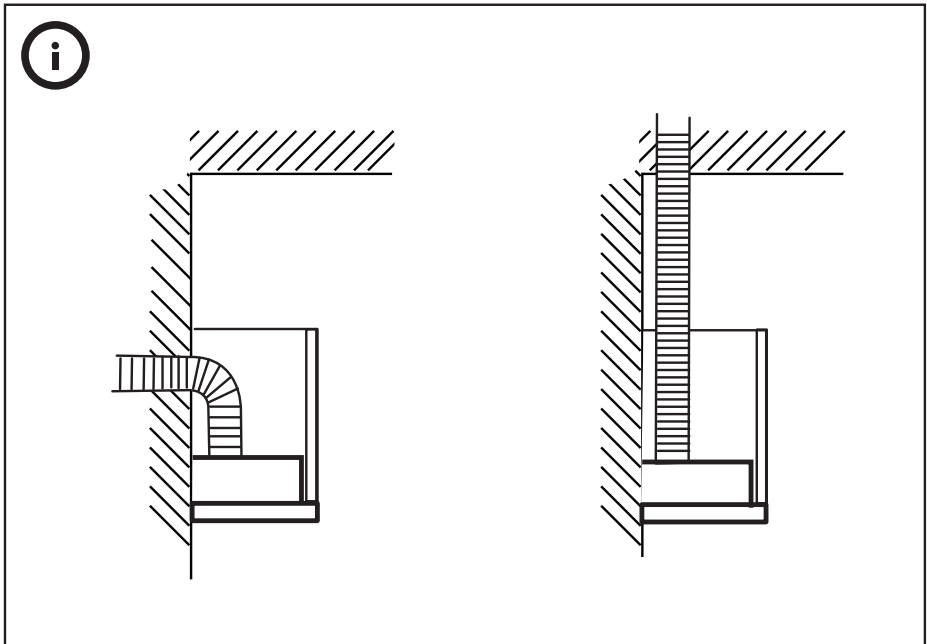
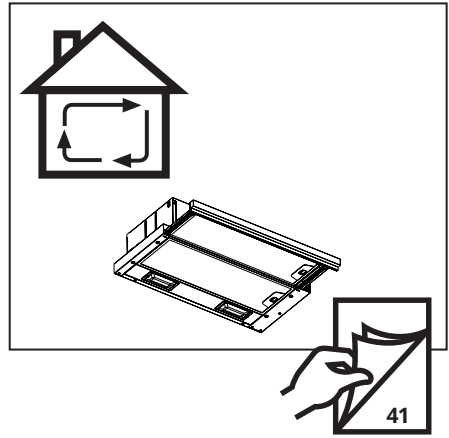
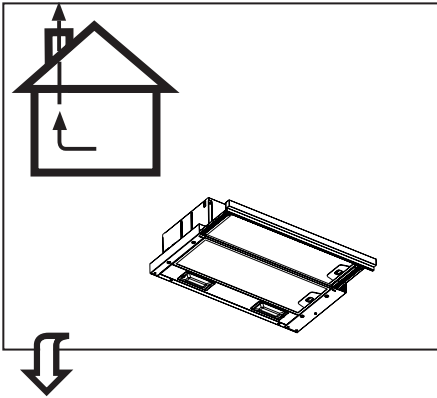


29

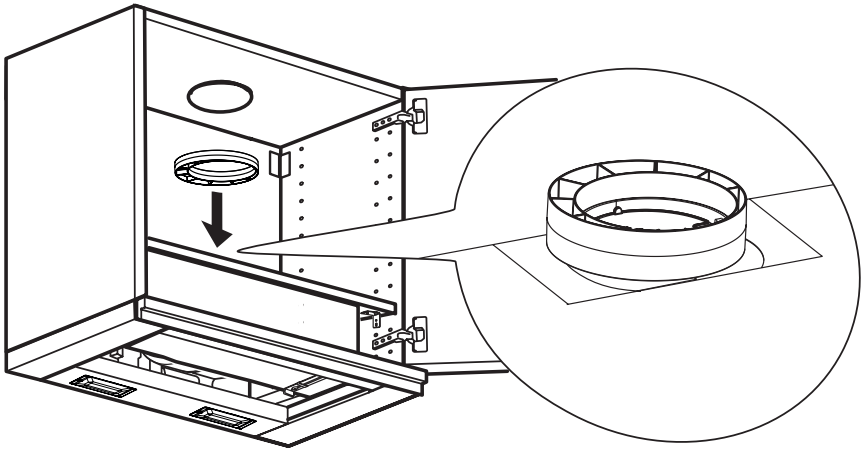


30

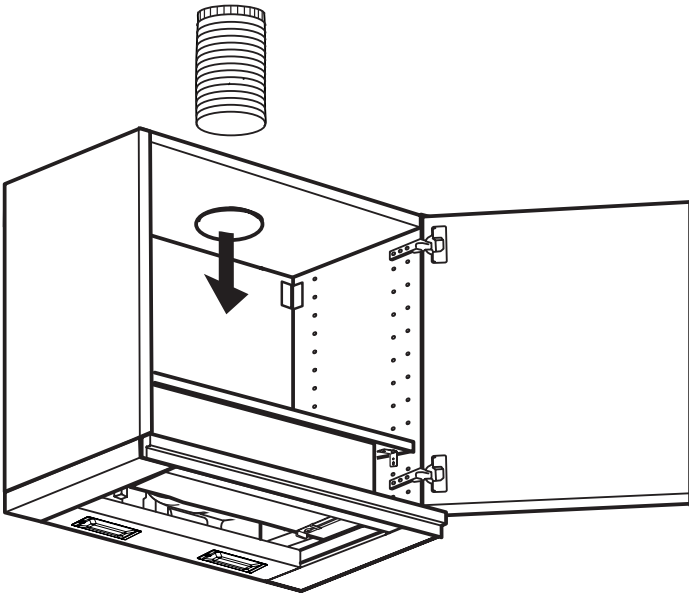




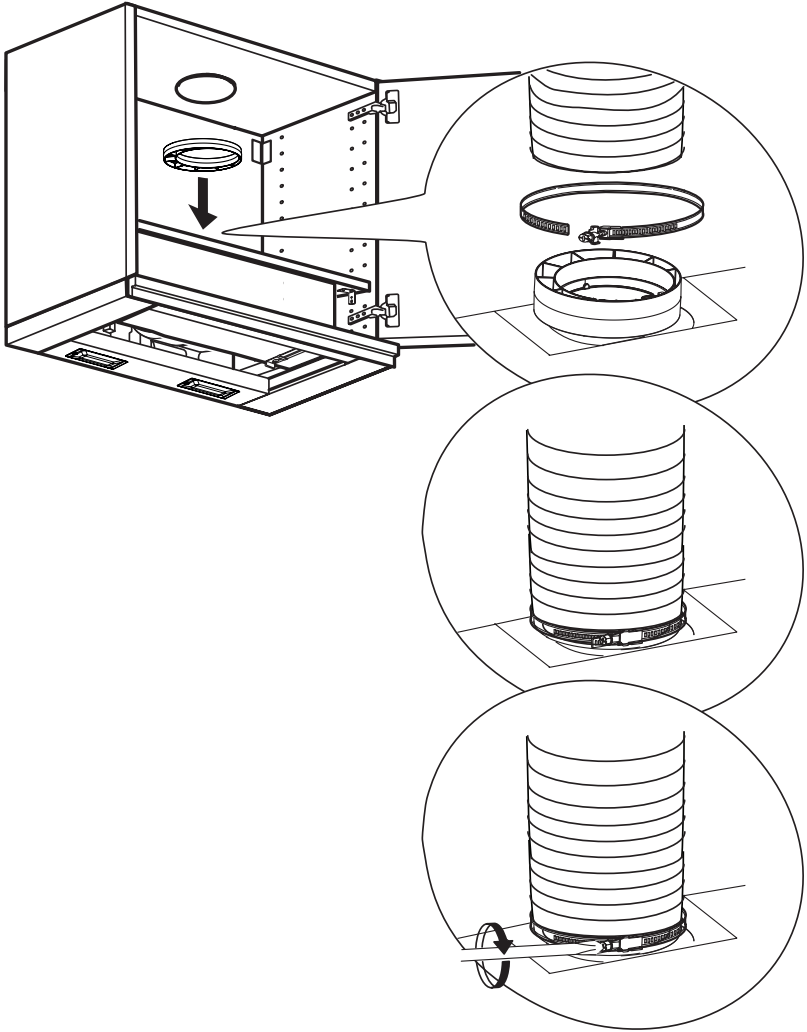
1

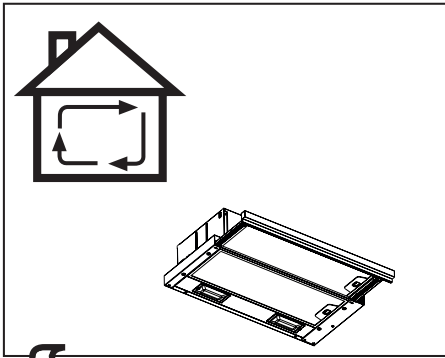


2

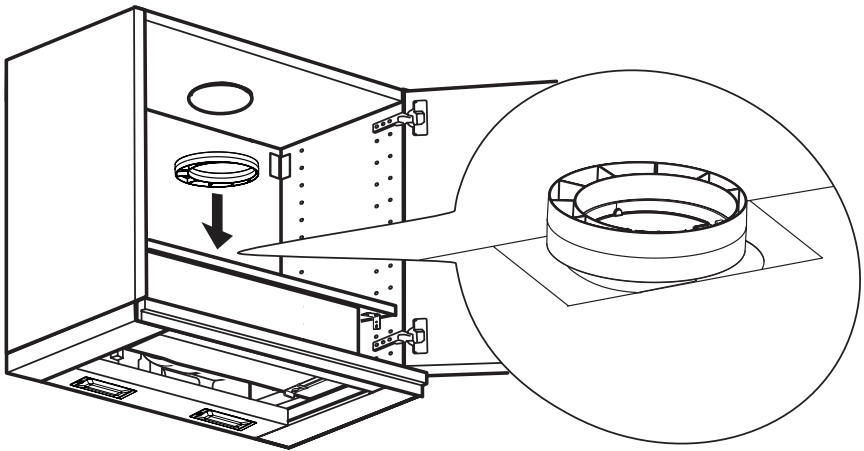


3

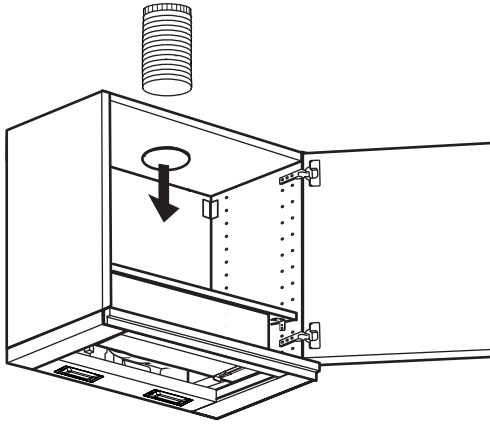




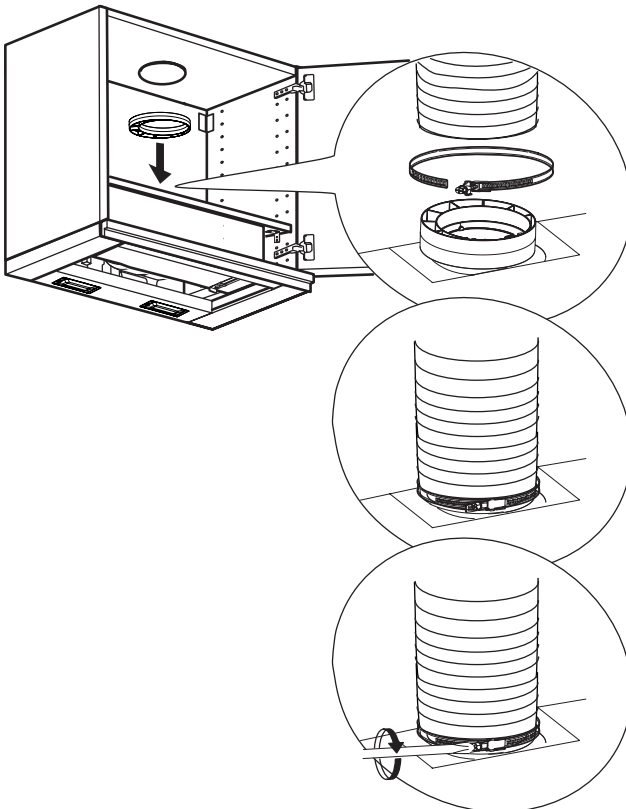
1



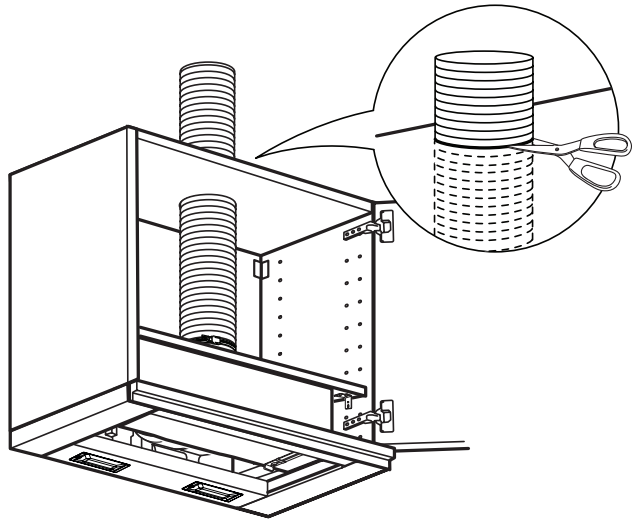
2



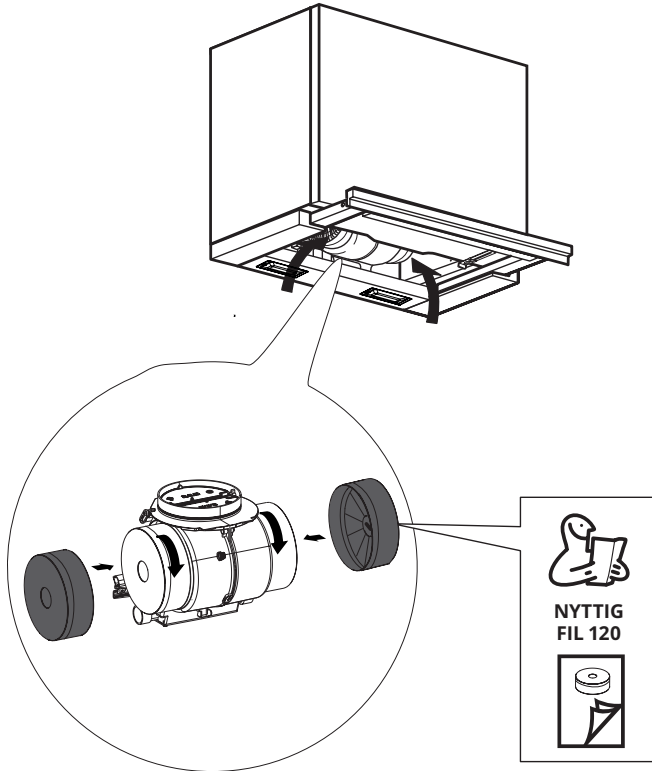
3

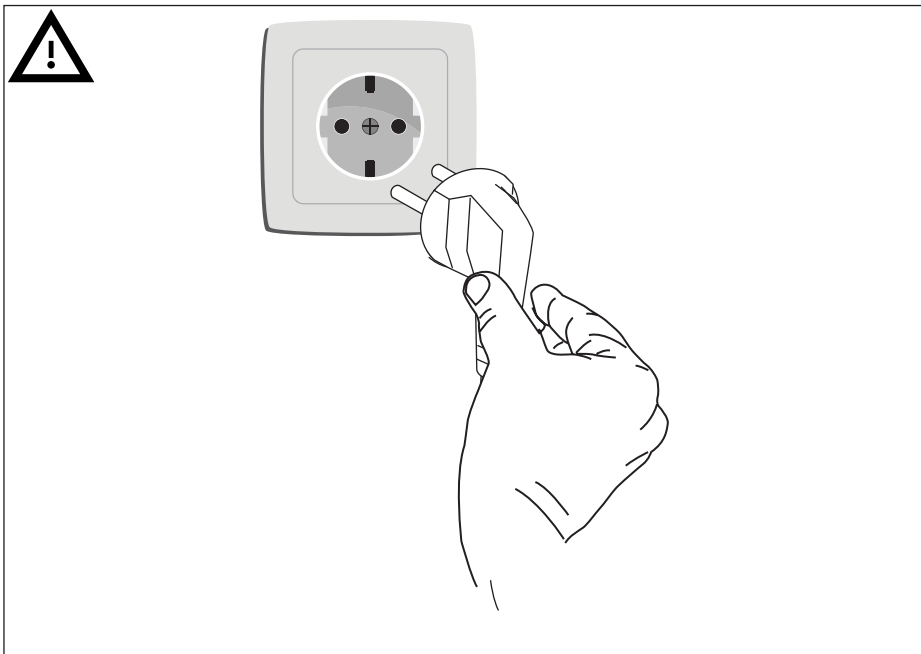


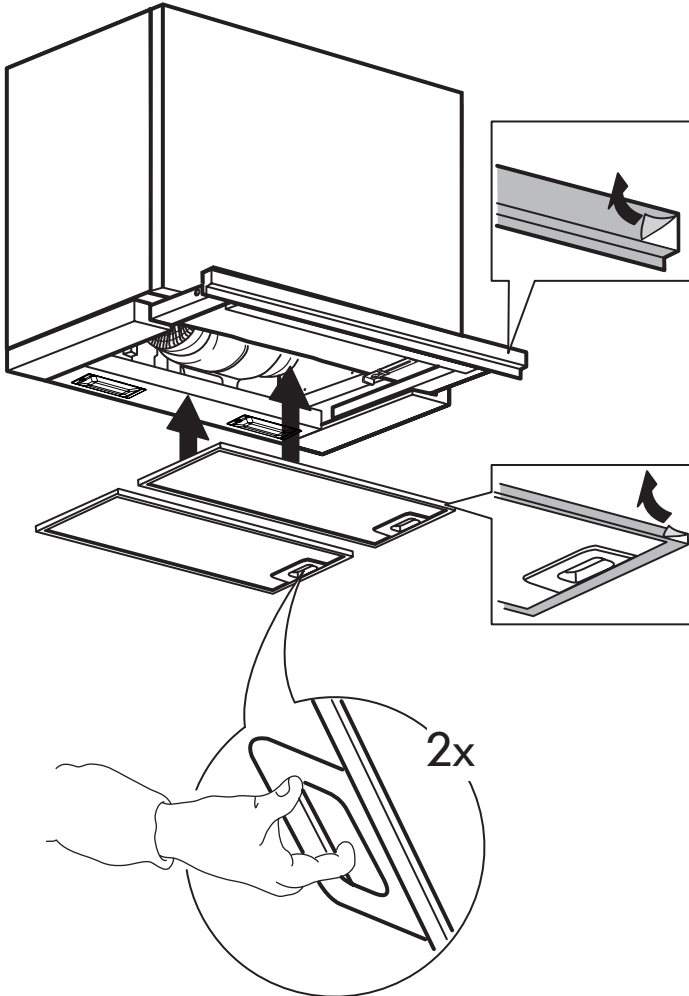
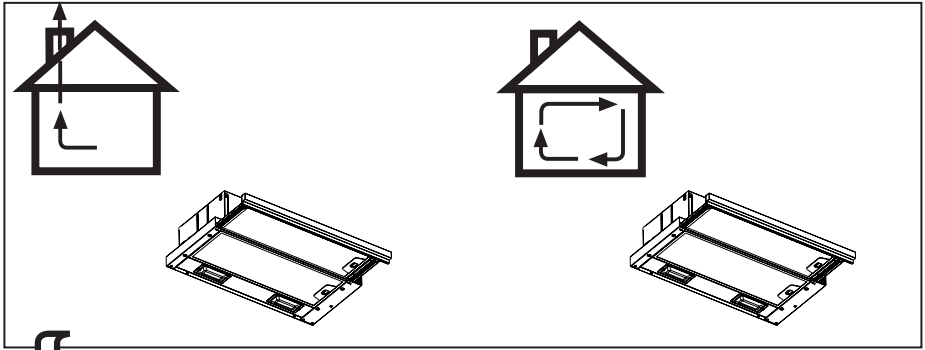
4



5







991.0530.189.09 - 210219
D00004438_08