

# TREVLIG

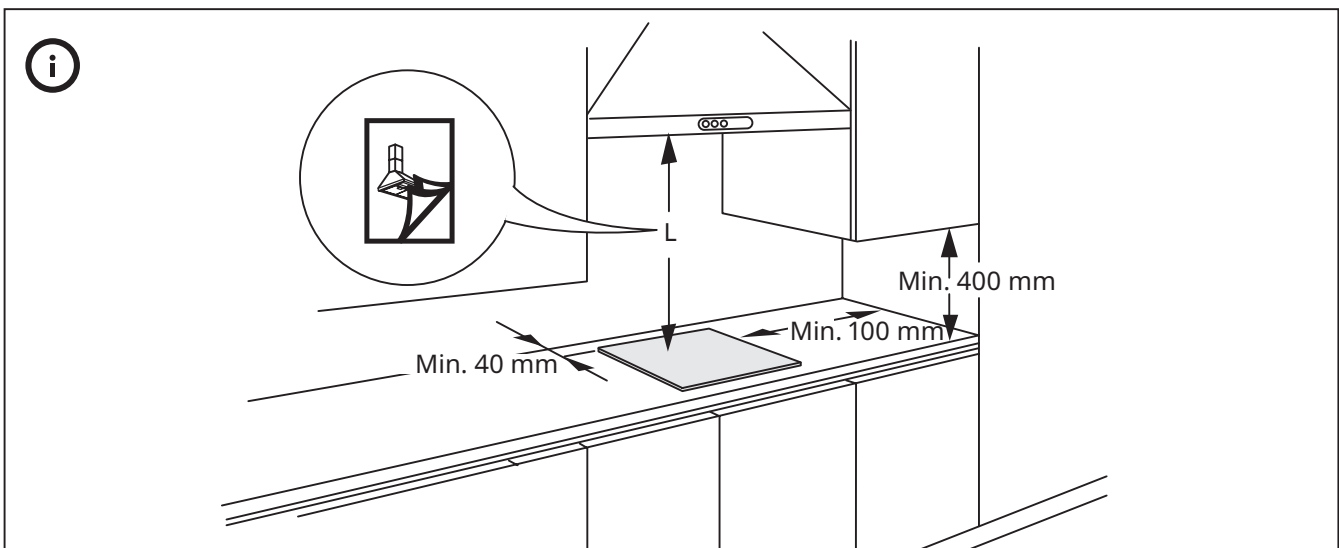
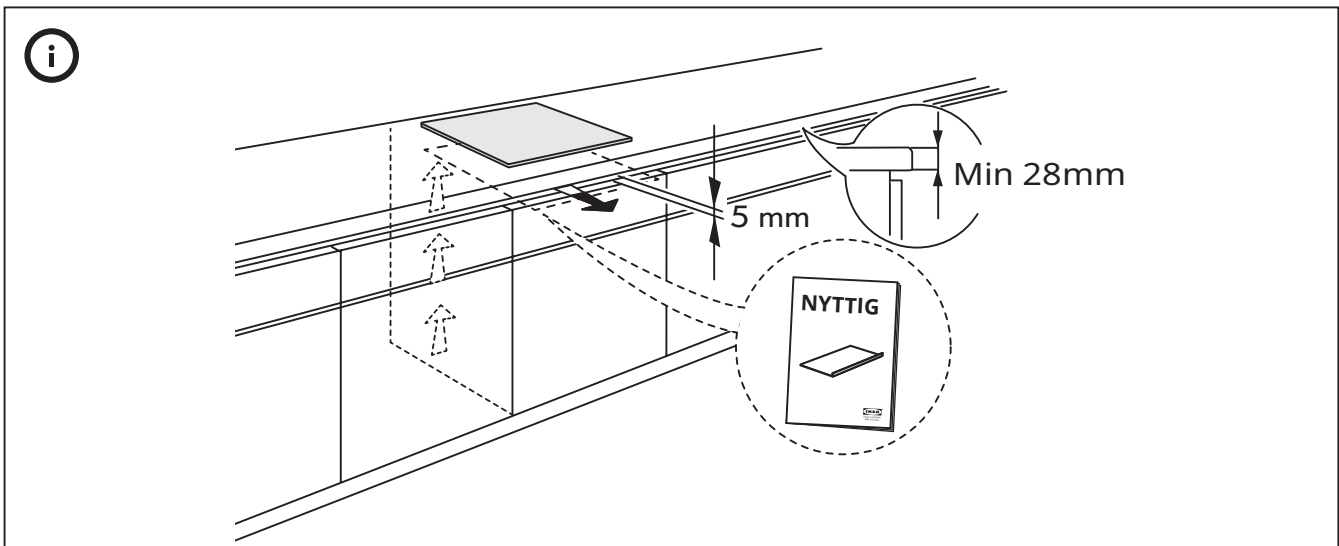
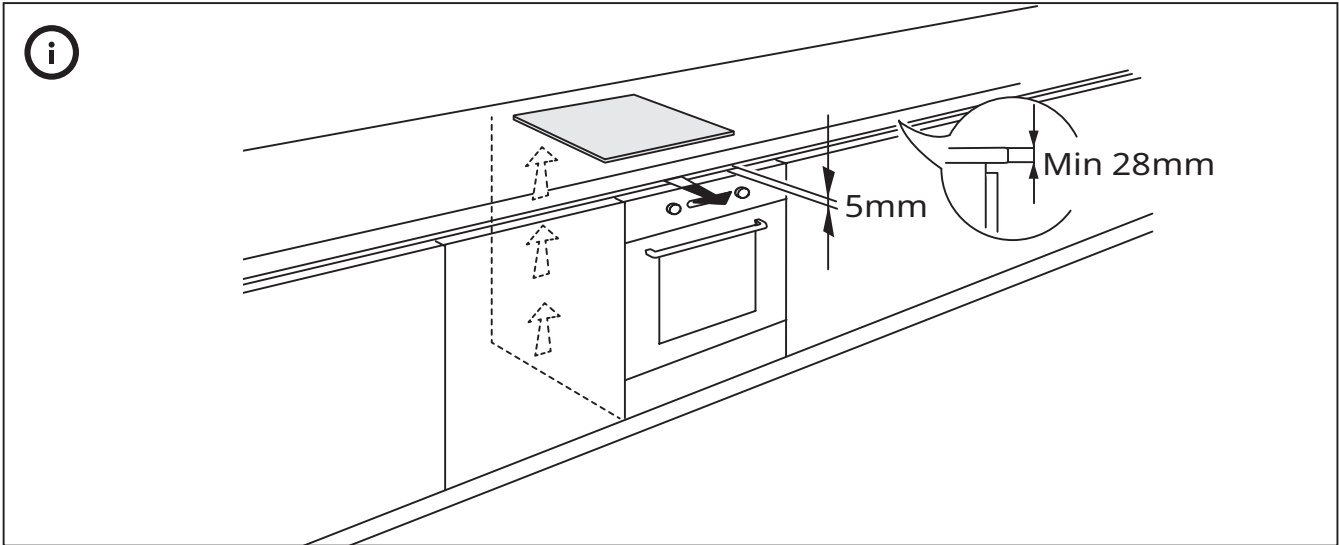


Design and Quality  
IKEA of Sweden



**РУССКИЙ**  
**ENGLISH**

**5**  
**16**



## Содержание

Сведения по технике безопасности	5	Таблицы приготовления	10
Установка	6	Чистка и уход	10
Описание прибора	7	Поиск и устранение неисправностей	11
Панель управления	7	Технические данные	12
индикаторы	7	Подключение к электрической сети	13
Указания по посуде	8	Рекомендации по охране окружающей среды	13
Первое использование	8	ГАРАНТИЯ ИКЕА	14
Повседневная эксплуатация	9		

## Сведения по технике безопасности

Прежде чем пользоваться прибором, прочтите данную инструкцию по безопасности. Сохраняйте ее под рукой для обращения в будущем.

В настоящей инструкции и на самом приборе содержатся важные указания по безопасности. Их необходимо прочесть и выполнять постоянно. Изготовитель снимает с себя всякую ответственность за последствия несоблюдения настоящих указаний по безопасности, ненадлежащего использования прибора или неправильные рабочие настройки на пульте управления.

**⚠ ВНИМАНИЕ!** Прибор и его доступные части нагреваются в процессе использования. Соблюдайте осторожность во избежание прикосновения к нагревательным элементам. Дети младше 8 лет могут находиться рядом с прибором только под постоянным присмотром взрослых.

**⚠ ВНИМАНИЕ!** Если поверхность варочной панели треснула, не используйте прибор - опасность поражения электрическим током.

**⚠ ВНИМАНИЕ!** Во избежание пожара: не оставляйте предметы на варочной панели.

**⚠ ОСТОРОЖНО:** Держите под контролем процесс приготовления пищи. Кратковременный процесс приготовления требует постоянного наблюдения.

**⚠ ВНИМАНИЕ!** Оставление варочной панели без присмотра при приготовлении блюд на масле или жире опасно – опасность пожара. Не пытайтесь тушить возгорание водой: выключите прибор и накройте пламя крышкой или противопожарным покрывалом.

**⚠** Не используйте варочную панель в качестве рабочей поверхности или подставки.

Держите одежду и другие горючие

предметы вдали от прибора, пока все его части полностью не остынут: опасность пожара.

**⚠** Не кладите металлические предметы, такие как ножи, ложки, вилки, крышки на поверхность варочной панели, так как они могут нагреться до очень высокой температуры.

**⚠** Очень маленьких детей (до 3 лет) не следует подпускать к прибору. Дети в возрасте от 3 до 8 лет могут находиться рядом с прибором только под постоянным наблюдением взрослых. Дети от 8 лет, лица с ограниченными физическими, сенсорными или умственными способностями и лица, не имеющие достаточных знаний и навыков, могут пользоваться прибором только под наблюдением или после того, как получат указания по безопасному использованию прибора и осознают имеющиеся опасности. Не позволяйте детям играть с прибором. Дети могут выполнять очистку и уход за прибором только под наблюдением взрослых.

**⚠** После использования выключите зону нагрева с помощью соответствующей ручки, не полагайтесь на детектор посуды.

### ИСПОЛЬЗОВАНИЕ ПО НАЗНАЧЕНИЮ

**⚠ ОСТОРОЖНО:** Данный прибор не предназначен для работы с управлением от внешнего переключающего устройства, такого как таймер, или пульта дистанционного управления.

**⚠** Данный прибор предназначен для использования в быту, а также в следующих случаях: на кухнях для работников фабрик, офисов и других организаций; на фермах; для клиентов в отелях, мотелях, хостелах и других жилых помещениях.

**⚠** Запрещается использовать прибор для любых других целей (например, для обогрева помещений).

⚠ Данный прибор не предназначен для профессионального использования. Не используйте прибор на улице.

## УСТАНОВКА

⚠ Перемещать и устанавливать прибор должны двое или более человек во избежание травм. При распаковке и монтаже прибора используйте защитные перчатки во избежание порезов.

⚠ Монтаж, в том числе подключение к системе водоснабжения (при наличии) и электросети, а также ремонтные работы должны осуществляться квалифицированным персоналом. Запрещается ремонтировать или заменять любые детали прибора, за исключением случаев, особо оговоренных в руководстве по эксплуатации. Не разрешайте детям подходить близко к месту установки. После распаковки прибора убедитесь, что он не был поврежден во время транспортировки. В случае обнаружения проблем обращайтесь к продавцу или в ближайший сервисный центр. По окончании монтажа отходы упаковочных материалов (пластик, пенопластовые детали и т. д.) должны храниться в недоступном для детей месте во избежание опасности удушья. Перед выполнением любых операций по установке отключите прибор от электросети: существует опасность поражения электрическим током. При установке соблюдайте осторожность, чтобы не повредить сетевой шнур корпусом прибора: существует опасность пожара и поражения электрическим током. Не включайте прибор до завершения монтажа.

⚠ Прежде чем встраивать прибор, выполните все работы по вырезке необходимых отверстий в мебели, удалите все стружки и опилки.

⚠ Если прибор не установлен над духовкой, в отсеке под прибором должна быть установлена разделительная панель (не входит в комплект).

## УКАЗАНИЯ ПО ЭЛЕКТРИЧЕСКОЙ БЕЗОПАСНОСТИ

⚠ Обязательно предусмотрите возможность отключения прибора от электросети путем отсоединения вилки от розетки (если к ней есть доступ) или выключения многополюсного выключателя, установленного перед розеткой. Прибор должен быть заземлен в соответствии с национальными стандартами электрической безопасности.

⚠ Не используйте удлинители, разветвители и переходники. По окончании монтажа электрические компоненты должны быть недоступны для пользователя. Не прикасайтесь к прибору мокрыми руками или если вы стоите босиком.

Не пользуйтесь прибором, если у него повреждены сетевой шнур или вилка, если он неисправен или был поврежден вследствие удара или падения.

⚠ В случае повреждения сетевого шнура, во избежание возникновения опасных ситуаций он должен быть заменен производителем, сотрудником сервисного центра или квалифицированным специалистом: существует опасность поражения электрическим током.

**ПРИМЕЧАНИЕ:** Люди с кардиостимулятором или аналогичным медицинским прибором должны соблюдать осторожность, находясь рядом с индукционной варочной панелью, когда она включена. Электромагнитное поле может оказывать влияние на кардиостимулятор или подобный прибор. Проконсультируйтесь со своим лечащим врачом или производителем кардиостимулятора или аналогичного медицинского прибора для получения дополнительной информации о влиянии на него электромагнитных полей индукционной варочной панели.

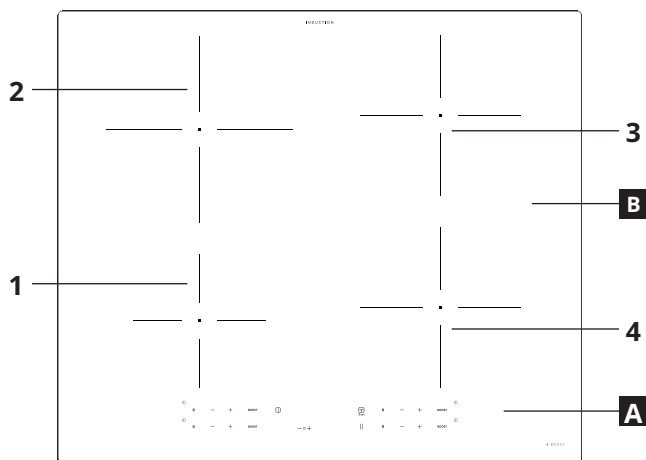
## Установка

В процессе установки следует соблюдать указания законов, регламентов, директив и стандартов (правила и регламенты по электробезопасности, соответствующей утилизации согласно регламентов и т.д.), действующих в стране использования!

- Для получения дополнительной информации относительно установки, см. инструкцию по сборке.
- Не используйте силиконовое уплотнение между прибором и рабочей поверхностью.

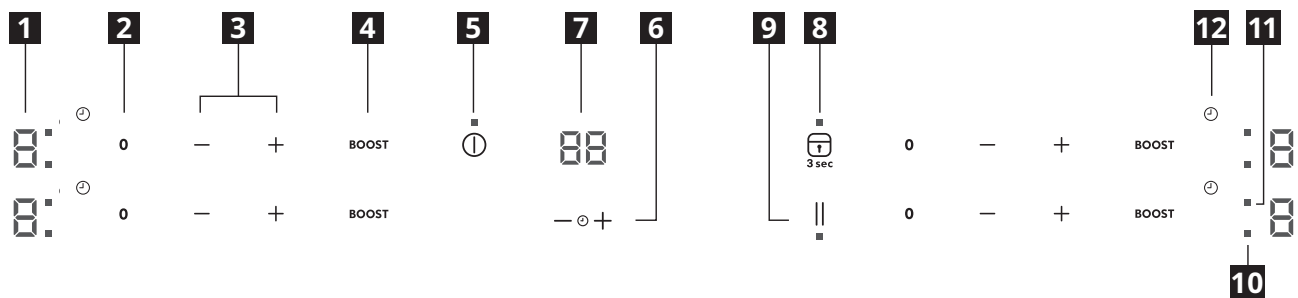
- Убедитесь, что пространство под варочной панелью достаточное для циркуляции воздуха. Пожалуйста, обращайтесь к инструкции по сборке.
- Нижняя часть прибора может нагреваться. Если прибор устанавливается над ящиками, убедитесь в установке невозгораемой разделительной панели под прибором для предупреждения доступа к нижней поверхности. Пожалуйста, обращайтесь к инструкции по сборке.

## Описание прибора



- A** Панель управления
- B** Зоны нагрева: 1, 2, 3, 4

## Панель управления



- 1** Выбранный уровень приготовления
- 2** Зона нагрева выкл.
- 3** Управление мощностью приготовления
- 4** Бустер
- 5** Вкл./Выкл.
- 6** Контроль таймера
- 7** Индикатор времени приготовления
- 8** Кнопка ОК/Блокировки кнопок
- 9** Пауза
- 10** Активный светодиод зоны
- 11** Светодиод таймера
- 12** Символ таймера

## Индикаторы

**U** **Посуда размещена неправильно или отсутствует**  
 Этот символ загорается, если посуда непригодна для индукционного приготовления, размещена неправильно или имеет неподходящий размер для выбранной зоны нагрева. Если в течение 30 секунд после выбора посуда не

будет обнаружена, зона нагрева выключается.

### **H** Остаточное тепло


Если на дисплее отображается "H", зона нагрева еще не остыла. После остывания зоны нагрева дисплей выключается.

## Указания по посуде

### Какими кастрюлями пользоваться

Пользуйтесь только кастрюлями и сковородами с дном из ферромагнитного материала, пригодными для индукционных варочных панелей:

- из чугуна
- из эмалированной стали
- из углеродистой стали
- из нержавеющей стали (хотя не всеми)
- из алюминия с ферромагнитным покрытием или ферромагнитной поверхностью

Чтобы определить пригодность кастрюли или сковороды, проверьте наличие на ней символа  (обычно наносится на нижнюю сторону). Вы также можете удерживать магнит на дне. Если он будет удерживаться на дне, посуду можно использовать на индукционной варочной панели.

Для обеспечения максимальной эффективности всегда используйте кастрюли и сковороды с плоским дном, которое равномерно распределяет тепло. Если дно неровное, это повлияет на мощность и распределение тепла.

### Как пользоваться

#### Минимальный диаметр дна посуды для различных зон нагрева

Для надлежащей работы варочной панели посуда должна закрывать собой не менее одной контрольной точки, обозначенной на варочной панели; кроме того, посуда должна иметь подходящий диаметр (больше минимального).

Всегда используйте зону нагрева, которая наилучшим образом соответствует диаметру дна сковороды. Использование кастрюли или сковороды с меньшим диаметром, чем у диска адаптера, может привести к накоплению тепла, которое не передается кастрюле или сковороде, вследствие чего варочная панель и диск могут почернеть.

Зона нагрева	Диаметр посуды (см)
Правая задняя зона нагрева	12,0 - 18,0
Правая передняя зона нагрева	12,0 - 18,0
Левая задняя зона нагрева	15,0 - 21,0
Левая передняя зона нагрева	10,0 - 15,0

### Пустые кастрюли/сковороды или с тонким дном

Не используйте пустые кастрюли/сковороды или с тонким дном на варочной панели в связи с невозможностью контроля за температурой или автоматическим выключением в случае слишком высокой температуры, с повреждением сковороды или поверхности варочной панели. В этом случае ни к чему не прикасайтесь, дождитесь охлаждения всех элементов.

При появлении сообщения об ошибке, см. "Поиск и устранение неисправностей".

### Рекомендации/советы

#### Шум во время приготовления

При включении зоны нагрева, в течение некоторого времени она может издавать шум. Это является характеристикой всех зон нагрева из керамики и не сказывается на функционировании или сроке службы прибора. Шум зависит от используемой посуды. Если это вызывает значительные неудобства, можно попробовать сменить посуду.

## Первое использование

### ОГРАНИЧЕНИЕ МОЩНОСТЬЮ


На момент покупки варочная панель настроена на максимальную возможную мощность. Отрегулируйте настройку в соответствии с пределами электросети в вашем доме, как описано в следующем параграфе.


**ПРИМЕЧАНИЕ:** в случае активации макс. уровня мощности 2.5 кВт, некоторые характеристики, требующие большей мощности, не будут доступны.

### Установка мощности варочной панели:

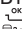
Установка уровня мощности возможна в течение первых 60 секунд после включения прибора в сеть.

Нажмите кнопку таймера "+" и удерживайте ее не менее

5 секунд. На дисплее появляется 

Нажмите и удерживайте кнопку  до появления последнего использованного уровня мощности.

PL	2,5 кВт	4,0 кВт	6,0 кВт	7,2 кВт
P	2.	4.	6.	7.
L	5	0	0	2

Доступны следующие уровни: 2.5 кВт – 4.0 кВт – 6.0 кВт – 7.2 кВт. Подтвердите выбор нажатием .

Выборный уровень мощности будет сохраняться в памяти даже при отключении питания.

Чтобы изменить уровень мощности, отключите прибор от электросети на время не менее 60 секунд, после чего снова включите его в сеть и повторите вышеуказанные шаги.

Если в процессе настройки возникнет ошибка, на дисплее

появится символ **EE** и прибор подаст звуковой сигнал. В этом случае повторите операцию. Если ошибка сохраняется, обратитесь в Сервисный центр.

### ВКЛЮЧЕНИЕ/ВЫКЛЮЧЕНИЕ ЗВУКОВОГО СИГНАЛА

Для включения/выключения звукового сигнала:

- Подключите варочную панель к электрической сети;
- Ожидайте последовательного включения;
- Нажмите кнопку "Бустер" на первой панели управления в левом верхнем углу и удерживайте в течение 5 секунд.

Все установки аварийных сигналов останутся активными.

Выберите желаемый уровень максимального энергопотребления варочной панели кнопками "+" и "+".



## Повседневная эксплуатация

### ⌚ ВКЛЮЧЕНИЕ/ВЫКЛЮЧЕНИЕ ВАРОЧНОЙ ПАНЕЛИ

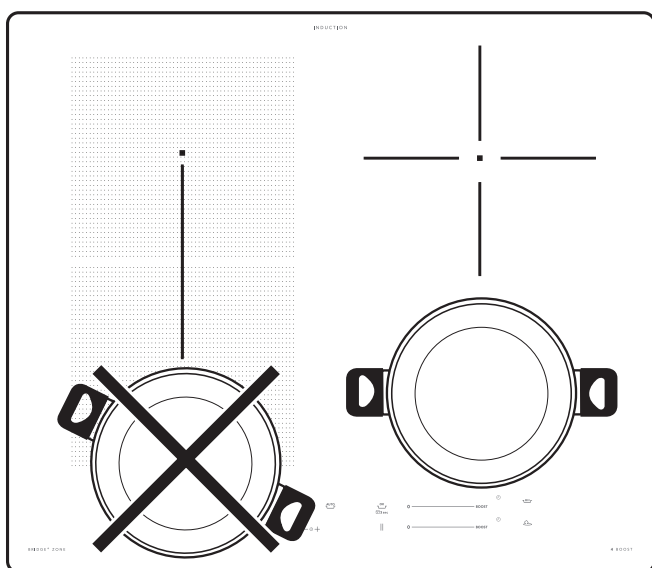
Чтобы включить варочную панель, нажмите и удерживайте кнопку включения примерно 1 секунду. Чтобы выключить варочную панель, снова нажмите эту же кнопку: все зоны нагрева будут отключены.

### РАЗМЕЩЕНИЕ

**⚠ ВНИМАНИЕ!** Никогда не накрывайте панель управления посудой или другими предметами, иначе прибор может перейти в режим защиты. Чтобы восстановить исправное состояние прибора, снимите посуду и подождите более 10 секунд, прежде чем использовать прибор.

Старайтесь, чтобы кастрюли и сковороды, размещаемые в зонах нагрева рядом с панелью управления, не выходили за пределы разметки и располагались по центру зон нагрева.

При жарке или приготовлении на гриле рекомендуется использовать задние зоны нагрева.



### ВКЛЮЧЕНИЕ/ВЫКЛЮЧЕНИЕ ЗОН НАГРЕВА И РЕГУЛИРОВКА УРОВНЕЙ МОЩНОСТИ

0 — + BOOST

#### Включение зон нагрева:

Нажмите кнопку «+» или «-» необходимой варочной зоны, чтобы активировать ее и отрегулировать мощность. Уровень отобразится в соответствии с областью, вместе с индикатором, обозначающим активную зону нагрева. Кнопку «БУСТЕР» можно использовать для выбора функции быстрого нагрева.

#### Выключение зон нагрева:

Нажмите кнопку «0» слева от регулировки мощности

### OK 3 sec БЛОКИРОВКА ПАНЕЛИ УПРАВЛЕНИЯ

Чтобы заблокировать настройки и предотвратить случайное включение варочной панели, нажмите и удерживайте кнопку «OK/Блокировка кнопок» в течение 3 секунд. Ввод в действие данной функции подтверждается звуковым сигналом и включением индикатора над символом функции. Все элементы панели управления, за исключением кнопки Вкл./Выкл. ⌚, блокируются. Чтобы снять блокировку, повторите процедуру ее включения.

### — ⊕ ТАЙМЕР

Предусмотрен один таймер, контролирующий каждую кнопку зон нагрева.

#### Включение таймера:

Используйте кнопку «+» или «+», чтобы установить желаемое время для используемой зоны нагрева. Индикатор активируется в соответствии со специальным символом ⌚. По истечении заданного времени подается звуковой сигнал и зона нагрева автоматически выключается.

Время можно изменить в любой момент, а также можно одновременно активировать несколько таймеров.

В случае активации таймера, «Индикатор выбора зоны» мигает, и соответствующее выбранное время приготовления отображается на центральном дисплее.

#### Выключение таймера:

Нажмите и удерживайте обе кнопки «+» и «-», пока таймер не отключится.

Таймер не доступен с автофункциями.

### ⌚ ИНДИКАТОР ТАЙМЕРА

Светодиод «активного индикатора таймера» показывает, что таймер установлен для конкретной зоны нагрева.

### || ФУНКЦИЯ ПАУЗЫ

Данная функция обеспечивает временное удержание и дальнейшее возобновление процесса приготовления, с сохранением предыдущих настроек. Функция также замораживает все активные таймеры.

Для включения этого режима нажмите кнопку ||.

Символ || мигает на дисплее вместо уровня мощности.

Для возобновления процесса приготовления нажмите

кнопку || и снова коснитесь ползунка активной зоны нагрева.

## Таблицы приготовления

УРОВЕНЬ МОЩНОСТИ		СПОСОБ ПРИГОТОВЛЕНИЯ	УРОВЕНЬ ИСПОЛЬЗОВАНИЯ (на основе опыта и кулинарных традиций)
Максимальная мощность	Бустер	Быстрый нагрев	Подходит для быстрого доведения до кипения (воды), быстрого нагрева бульонов.
	8-9	Жарка – кипячение	Подходит для подрумянивания, начальной стадии приготовления, жарки продуктов глубокой заморозки, быстрого доведения жидкостей до кипения
		Подрумянивание – медленная жарка – кипячение – жарка на решетке	Подходит для пассерования, поддержания интенсивного кипения, варки, жарки на гриле.
	5-7	Подрумянивание – варка – тушение – медленная жарка – жарка на решетке	Подходит для пассерования, поддержания слабоинтенсивного кипения, варки, жарки на гриле, разогрева посуды.
		Варка - тушение - пассерование - жарка на гриле - разваривание	Подходит для тушения, поддержания слабоинтенсивного кипения, варки, жарки на гриле (в течение длительного времени).
	3-4	Варка – варка без кипения – загущение соусов – заправка соусом	Подходит для блюд медленного приготовления (рис, соусы, жаркое, рыба) с жидкостями (вода, вино, бульон, молоко) и для заправки макарон соусами.
			Подходит для блюд медленного приготовления (объем менее 1 литра: рис, соусы, жаркое, рыба) с жидкостями (вода, вино, бульон, молоко).
1-2	Растапливание - размораживание	Подходит для размягчения сливочного масла, деликатного растапливания шоколада, размораживания небольших продуктов.	
	Поддержание блюд горячими - заправка ризотто соусом	Подходит для сохранения горячими небольших порций только что приготовленных блюд, подогрева тарелок для сервировки, заправки ризотто соусом.	
Нулевая мощность	0	-	Варочная панель находится в режиме ожидания или полностью выключена (возможное остаточное тепло указывается символом "H").

## Чистка и уход

### ⚠ ВНИМАНИЕ!

- Не используйте пароочистители.
- Перед началом чистки убедитесь, что зоны нагрева выключены и индикатор остаточного тепла ("H") не горит.

### Важно:


- Не используйте абразивные губки или мочалки для посуды, так как они могут повредить стекло.
- После каждого использования очистите варочную панель (предварительно дав ей остыть) от пятен и отложений продуктов.
- Чувствительность кнопок панели управления может снизиться из-за недостаточно чистой поверхности.

- Используйте скребок, только если остатки пищи прилипли к варочной панели. Придерживайтесь инструкций производителя скребка, чтобы не поцарапать стекло.
- Сахар и продукты с высоким содержанием сахара могут повредить варочную панель. Поэтому их следует удалять как можно быстрее.
- Соль, сахар и песок могут поцарапать поверхность стекла.
- Используйте мягкую ткань, впитывающую влагу, влаговпитывающие кухонные салфетки или специальные очистители для варочных панелей (следуя инструкциям производителей).
- Брызги жидкостей в зонах нагрева могут вызывать движение или вибрацию посуды.
- После очистки протрите насухо варочную панель.

## Поиск и устранение неисправностей

- Убедитесь в отсутствии перебоев в электроснабжении.
- Если после использования вам не удается выключить варочную панель, немедленно отсоедините ее от электросети.
- Если после включения варочной панели на дисплее появляется буквенно-цифровой код, действуйте в

соответствии с указаниями представленной ниже таблицы.  
**Примечание:** Разлитые жидкости, а также любые предметы, находящиеся на кнопках управления, могут вызывать произвольное включение или выключение функции блокировки панели управления.

Код дисплея	Описание	Возможные причины	Способ устранения
Без кода	Вы не можете активировать или использовать варочную панель.	На панели управления имеются остатки вода или пятна.	Очистите и высушите панель управления.
Без кода	Дисплей не реагирует на прикосновения.	Часть дисплея закрыта или кастрюли расположены слишком близко к дисплею.	Уберите предметы. Отодвиньте кастрюли от дисплея. Если проблема не исчезнет, подождите 10 секунд.
F0E1	Посуда определяется, но не совместима с требуемой операцией.	Посуда не установлена соответствующим образом в зоне нагрева или не совместима с одной или несколькими зонами нагрева.	Нажмите кнопку Вкл./Выкл. два раза для удаления кода F0E1 и восстановления функционирования зоны нагрева. Затем постарайтесь использовать посуду с другой зоной нагрева или используйте другую посуду.
F0E7	Неправильное подключение сетевого шнура	Соединение питания не четко соответствует указаниям параграфа "ПОДКЛЮЧЕНИЕ К ЭЛЕКТРИЧЕСКОЙ СЕТИ".	Отрегулируйте соединение питания в соответствии с указаниями параграфа "ПОДКЛЮЧЕНИЕ К ЭЛЕКТРИЧЕСКОЙ СЕТИ".
F0EA	Панель управления выключается из-за слишком высокой температуры.	Перегрев электронных компонентов.	Дождитесь, когда варочная панель остынет, прежде чем пользоваться ей снова.
F0E2, F0E4, F0E6, F0E8, F0E8, F1E1, F6E1, F7E5, F7E6, F2E1	Отключите варочную панель от сети питания. Подождите несколько секунд, после чего снова подключите варочную панель к электросети. Если проблема сохраняется, обратитесь в сервис и укажите код ошибки, который высвечивается на дисплее.		
например: 	Невозможно выбрать специальный режим для варочной панели.	Регулятор мощности ограничивает уровни мощности в соответствии с максимальным значением, установленным для варочной панели.	См. параграф «Управление мощностью».
например: P → 5 [Уровень мощности ниже установленного значения]	Варочная панель автоматически устанавливает минимальный уровень мощности, чтобы можно было использовать зону нагрева.	Регулятор мощности ограничивает уровни мощности в соответствии с максимальным значением, установленным для варочной панели.	См. параграф «Управление мощностью».

### Шумы, издаваемые во время работы

Во время нормальной работы индукционные варочные панели могут издавать свист или потрескивание. Эти шумы производит посуда и они связаны с характеристиками дна этой посуды (например, если дно состоит из различных слоев материала или является неровным). Эти шумы могут изменяться в зависимости от типа используемой посуды и количества продуктов, которые она содержит, и не являются показателем неправильной работы.

### Прежде чем обращаться в сервисный центр:

1. В случае возникновения неисправности, попытайтесь решить проблему в соответствии с приведенными инструкциями по поиску и устранению неисправности.
2. Выключите и включите прибор, чтобы проверить, не прекратились ли неполадки.

**Если после выполнения вышеописанных действий неисправность сохраняется, обратитесь в ближайший сервисный центр.**

Полный список контактной информации IKEA находится в конце руководства пользователя.

При обращении в наш Сервисный центр, всегда указывайте:

- краткое описание неисправности;
- тип и модель прибора;
- сервисный номер (число после слова Service на паспортной табличке). Сервисный номер также указан в гарантийном талоне;

**SERVICE** 0000 000 00000



- ваш полный адрес;
- ваш номер телефона.

В случае необходимости ремонта обращайтесь в авторизованный сервисный центр (это гарантирует использование оригинальных запчастей и правильное выполнение ремонта).

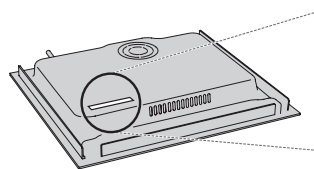
## Технические данные

Модель: BHBI TREV 590 BL - Встраиваемая Индукционная варочная панель - TREVLIIG 104.678.80	
Тип варочной панели	Электрическая
Количество зон нагрева	4
Технология нагрева	Индукционная
Размер нагревателя (Ø или LxW)	Левый передний 15,0 см
	Левый задний 21,0 см
	Правый задний 18,0 см
	Правый передний 18,0 см
Энергопотребление для зоны нагрева - (электрическая зона нагрева EC)	Левая передняя 175,1 Ватт-час/кг
	Левая задняя 178,0 Ватт-час/кг
	Правая задняя 170,0 Ватт-час/кг
	Правая передняя 171,4 Ватт-час/кг
Энергопотребление варочной панели - (электрическая варочная панель EC)	173,6 Ватт-час

Настоящий прибор соответствует требованиям экодизайна Европейского Регламента №66/2014 в соответствии с Европейским Стандартом EN 60350-2

Технические данные указаны на паспортной табличке, находящейся с нижней стороны варочной панели.

Дата изготовления продукта указаны серийный номер (серийный номер), где третья и четвертая цифры соответствует последним двум цифрам года выпуска и пятый и шестой цифрами как ежегодные номер недели. Например, серийный номер 002109012345 означает, что продукт изготовлен на девятой неделе 2021



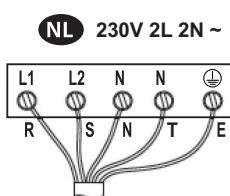
## Подключение к электрической сети

Прежде чем подключать прибор к электрической сети, необходимо выполнить подсоединение электрических проводов.

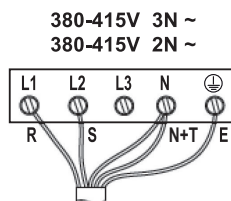
Установка прибора должна выполняться квалифицированным специалистом с соблюдением действующих правил техники безопасности и установки оборудования. В частности, установка должна выполняться в соответствии с нормами, устанавливаемыми местной службой энергоснабжения.

Убедитесь, что напряжение, указанное на паспортной табличке, расположенной на нижней стороне прибора, соответствует напряжению сети в помещении.

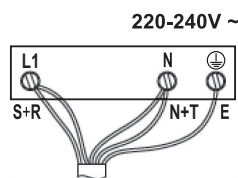
Правила требуют, чтобы данный прибор был заземлен: используйте провода (включая заземляющий провод) только указанных размеров. Сетевой шнур утвержден в соответствии со стандартом IEC/EN 60335-2-6.



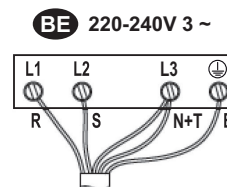
L1 = R : черный  
L2 = S : коричневый  
N = N : синий  
N = T : синий (серый)  
⊕ = E : желтый/зеленый



L1 = R : черный  
L2 = S : коричневый  
N = N : синий  
N = T : синий (серый)  
⊕ = E : желтый/зеленый



L1 = R : черный  
L1 = S : коричневый  
N = N : синий  
N = T : синий (серый)  
⊕ = E : желтый/зеленый



L1 = R : черный  
L2 = S : коричневый  
N = N : синий  
N = T : синий (серый)  
⊕ = E : желтый/зеленый

## Рекомендации по охране окружающей среды

**⚠ ВНИМАНИЕ!** Перед проведением технического обслуживания прибора убедитесь в том, что он выключен и отсоединен от электросети. Никогда не используйте пароочистители – опасность поражения электрическим током.

**⚠ Не пользуйтесь абразивными и коррозионными средствами, чистящими средствами на основе хлора или металлическими мочалками для чистки сковород.**

### УТИЛИЗАЦИЯ УПАКОВОЧНОГО МАТЕРИАЛА

Упаковочный материал допускает полную вторичную переработку, о чем свидетельствует символ ♻. Различные части упаковки должны быть утилизированы в полном соответствии с действующими местными нормами по утилизации отходов.

### УТИЛИЗАЦИЯ БЫТОВЫХ ПРИБОРОВ


Данный прибор изготовлен из материалов, допускающих переработку или повторное использование. Утилизируйте прибор в соответствии с местными правилами утилизации отходов. Дополнительную информацию о правилах обращения с бытовыми электроприборами, их утилизации и переработке можно получить в соответствующих государственных органах, службе сбора бытовых отходов или магазине, где был приобретен прибор.

### Транспортировка и хранение

Изделия должны перевозиться в оригинальной упаковке в горизонтальном положении. Во время транспортировки и хранения защищать изделия от атмосферного воздействия и механических повреждений. Изделия должны храниться в упакованном виде в отапливаемых помещениях при температуре от плюс 5 °C до плюс 40 °C.

Данный прибор имеет маркировку в соответствии с Европейской Директивой 2012/19/EC по утилизации электрического и электронного оборудования (WEEE). Обеспечив правильную утилизацию данного изделия, вы сможете предотвратить негативные последствия для окружающей среды и здоровья человека.



Символ  на самом изделии или в сопроводительной документации указывает на то, что данное изделие не должно утилизироваться как обычные бытовые отходы, а должно быть отдано на переработку в соответствующий пункт приема электрического и электронного оборудования.

### СОВЕТЫ ПО ЭКОНОМИИ ЭНЕРГИИ

Пользуйтесь остаточным теплом зоны нагрева, выключая последнюю за несколько минут до готовности блюда. Основание кастрюли или сковороды должно полностью закрывать зону нагрева; использование посуды, размер которой меньше зоны нагрева, ведет к потерям энергии. Готовьте блюда под плотно прилегающей крышкой, используйте как можно меньше воды. Приготовление без крышки значительно увеличивает затраты энергии. Используйте кастрюли и сковороды с плоским дном.

### ДЕКЛАРАЦИЯ О СООТВЕТСТВИИ

Настоящий прибор соответствует требованиям экодизайна Европейского Регламента № 66/2014, разработанных на основе Европейского Стандарта EN 60350-2.



## Производитель:

**ИКЕА оф Свиден АБ,**  
а/я 702, 343 81, Эльмхульт, Швеция

## Завод

Вирлпул ЕМЕА С.п.А.  
Завод Мелано - Стра да провинчале Арчевиезе, км 64.100 - 60044 Фабриано (Анкона) - Италия

## Импортер и уполномоченное изготовителем лицо:

ООО "ИКЕА ТОРГ", Россия, 141400, Московская область, г. Химки, Микрорайон «ИКЕА», корп. 1; тел.: +7 (495) 737-5301, факс: +7 (495) 737-5324.

Данный прибор разработан, изготовлен, продан в соответствии с нормами технических регламентов таможенного союза и локальными нормативно-правовыми документами.

Лицо, уполномоченное изготовителем на действия при оценке соответствия продукции: ООО "Вирлпул РУС", Российская Федерация, 127018, г. Москва,  
ул. Двинцев, д. 12, корпус 1 литера В, этаж 5; тел.: +7 (495) 961-29-00.

Сделано в Италии

По вопросам качества товаров ИКЕА обращайтесь к продавцу: ООО "ИКЕА ДОМ", Россия, 141400, Московская область, г. Химки, Микрорайон «ИКЕА», корп. 1;  
тел.: +7 (495) 666-2929, [www.ikea.ru](http://www.ikea.ru)

Срок службы: 10 лет

После окончания срока службы ваше изделие может стать опасным. Поэтому после окончания срока службы, а также если вы решили прекратить пользоваться изделием досрочно, обратитесь в соответствующие государственные органы для уничтожения прибора согласно законодательству.



## ГАРАНТИЯ ИКЕА

### Срок действия гарантии ИКЕА

Гарантийный срок для данного изделия составляет пять (5) лет. Гарантия начинается в день покупки. Пожалуйста, сохраняйте чек как подтверждение факта и даты покупки.

### Кем выполняется техобслуживание?

Техобслуживание выполняется сервисным центром, авторизованным компанией ИКЕА.

### Что покрывает данная гарантия?

Данная гарантия покрывает неисправности изделия, обусловленные дефектами конструкции или материалов, проявившимися после его покупки в магазине ИКЕА. Данная гарантия относится только к случаям бытового использования изделия. Все исключения указаны в пункте «Что не покрывает данная гарантия?». В рамках гарантии предусматривается возмещение затрат, связанных с устранением неисправностей, например затраты на ремонт, запасные части, выполнение работ и дорожные расходы – при условии, что доступ к технике в целях ремонта не затруднен и не вызывает существенных расходов. При данных условиях применимы и соответствующие местные правила и предписания. Замененные запчасти переходят в собственность компании ИКЕА.

### Что ИКЕА делает, чтобы устранить неисправность?

Сервисная служба, уполномоченная компанией ИКЕА, изучит изделие и решит, покрывается ли случай данной гарантией. Если будет решено, что изделие попадает под действие гарантии, то сервисная служба ИКЕА или ее авторизованный партнер произведет либо ремонт неисправного изделия, либо его замену таким же или аналогичным.

### Что не покрывает данная гарантия?

- Естественный износ;
- Умышленные повреждения; повреждения вследствие небрежного обращения, обусловленные невнимательностью, несоблюдением инструкций по эксплуатации, неправильной установкой или подключением к электрической сети с напряжением,

- не соответствующим техническим требованиям прибора; повреждения, вызванные химическими или электрохимическими реакциями; повреждения, обусловленные ржавчиной, коррозией или воздействием воды, в том числе, но не ограничиваясь этим, повреждения, вызванные повышенной жесткостью воды, подаваемой в сети водоснабжения; повреждения, вызванные аномальными условиями окружающей среды;
- Расходные материалы и запчасти, в том числе батареи и лампочки;
- Повреждения нефункциональных и декоративных деталей, не влияющих на нормальную работу устройства, в том числе любые царапины или возможное различие в цвете.
- Случайные повреждения, вызванные присутствием инородных предметов и/или веществ, а также чисткой или устранением засоров в фильтрах, системах слива или дозаторах моющих средств.
- Повреждения следующих деталей: стеклокерамики, аксессуаров, корзин для посуды и столовых приборов, подающих и сливных труб, уплотнителей, ламп и плафонов для ламп, экранов, ручек, корпуса и частей корпуса (эти детали попадают под действие гарантии, только если сервисный центр представит заключение, что причиной повреждений был производственный брак).
- Случаев, если дефекты не были обнаружены специалистом во время визита.
- На ремонт, выполненный не уполномоченными обслуживающими организациями либо не авторизованными сервис партнерами, а так же с использованием неоригинальных запасных частей.
- На ремонт вследствие неправильной установки.
- На повреждения, возникшие при бытовом использовании товара.
- Повреждения, возникшие при перевозке товара. Если покупатель самостоятельно отвозит товар домой или по другому адресу, ИКЕА не несет ответственности за повреждения, возникшие при перевозке. Тем не менее,

если услуга доставки была заказана покупателем в IKEA, все повреждения, возникшие при перевозке товара, несет IKEA (но не в рамках данной гарантии).

- Условия выполнения установки бытовой техники IKEA, за исключением случаев, когда необходимость установки вызвана ремонтом или заменой неисправных частей. При покупке бытовой техники в IKEA услуга первоначальной установки не включена в стоимость товара. Если уполномоченные IKEA обслуживающие организации или авторизованные сервис-партнеры осуществляют ремонт или замену бытового прибора в соответствии с условиями данной гарантии, уполномоченные обслуживающие организации или авторизованные сервис-партнеры обязуются при необходимости выполнить повторную установку отремонтированного бытового прибора или бытового прибора, заменяющего неисправный.

#### **Применимость законодательства конкретной страны**

Гарантия, предоставляемая IKEA, полностью покрывает или даже превышает все требования местного законодательства, которые могут отличаться в разных странах. Условия этой гарантии никоим образом не ограничивают права потребителя, устанавливаемые законодательством конкретной страны.

#### **Сервисный центр, авторизованный IKEA**

Вы можете обращаться к поставщикам гарантийных услуг IKEA по следующим вопросам:

1. подача заявки на выполнение гарантийного ремонта;
2. Рекомендации и техническая консультация по установке техники, купленной в магазине IKEA, в кухонную мебель IKEA;
3. За разъяснением функций и правил эксплуатации техники, купленной в магазине IKEA.

Для получения оптимального результата просим вас тщательно изучить сопроводительные документы и инструкцию по эксплуатации перед обращением в сервисный центр.

#### **Как связаться с нами, если вам нужна наша помощь**



Пожалуйста, ознакомьтесь со списком сервисных центров, авторизованных IKEA, который представлен на последней странице этой инструкции

- i** Для ускорения обслуживания просим вас звонить по телефонам, указанным на последней странице данной гарантии. При этом просьба указывать 8-значный артикульный номер товара IKEA и 12-значный серийный номер изделия, приведенные на заводской этикетке.

#### **i ОБЯЗАТЕЛЬНО СОХРАНЯЙТЕ ЧЕК!**

Чек является подтверждением покупки, его необходимо предъявлять при обращении за гарантийным обслуживанием. В чеке так же указаны название изделия и его артикульный номер (8-значный код изделия).

#### **Нужна дополнительная помощь?**

По всем дополнительным вопросам, не касающимся гарантийного обслуживания, обращайтесь в отдел обслуживания покупателей ближайшего магазина IKEA. Пожалуйста, тщательно изучите сопроводительные документы перед обращением.

#### **Зона действия для техники, купленной в России**

Данная гарантия применима только к технике, купленной в России. Обязательства по гарантийному обслуживанию остаются в силе только, если изделие было установлено с соблюдением следующих требований:

- технических требований, принятых в стране, где клиент обратился за гарантийным обслуживанием;
- правил техники безопасности, приведенных в инструкциях по сборке и в руководстве пользователя.

## Table of contents

Safety Information	16	Cooking tables	21
Installation	17	Cleaning and maintenance	21
Product description	18	Troubleshooting	22
Control panel	18	Technical data	23
Indicators	18	Electrical connection	24
Cookware guidance	19	Environmental concerns	24
First Use	19	IKEA GUARANTEE	25
Daily use	20		

## Safety Information

Before using the appliance, read these safety instructions. Keep them nearby for future reference.

These instructions and the appliance itself provide important safety warnings, to be observed at all times. The manufacturer declines any liability for failure to observe these safety instructions, for inappropriate use of the appliance or incorrect setting of controls.

**⚠ WARNING!** The appliance and its accessible parts become hot during use. Care should be taken to avoid touching heating elements. Children less than 8 years of age must be kept away unless continuously supervised.

**⚠ WARNING!** If the hob surface is cracked, do not use the appliance – risk of electric shock.

**⚠ WARNING!** Danger of fire: do not store items on the cooking surfaces.

**⚠ CAUTION!** The cooking process has to be supervised. A short cooking process has to be supervised continuously.

**⚠ WARNING!** Unattended cooking on a hob with fat or oil can be dangerous - risk of fire. NEVER try to extinguish a fire with water: instead, switch off the appliance and then cover flame e.g. with a lid or a fire blanket.

**⚠** Do not use the hob as a work surface or support.

Keep clothes or other flammable materials away from the appliance, until all the components have cooled down completely - risk of fire.

**⚠** Metallic objects such as knives, forks, spoons and lids should not be placed on the hob surface since they can get hot.

**⚠** Very young children (0-3 years) should be kept away from the appliance. Young children (3-8 years) should be kept away

from the appliance unless continuously supervised. Children from 8 years old and above and persons with reduced physical, sensory or mental capabilities or lack of experience and knowledge can use this appliance only if they are supervised or have been given instructions on safe use and understand the hazards involved. Children must not play with the appliance. Cleaning and user maintenance must not be carried out by children without supervision.

**⚠** After use, switch off the hob element by its control and do not rely on the pan detector.

### PERMITTED USE

**⚠ CAUTION!** The appliance is not intended to be operated by means of an external switching device, such as a timer, or separate remote controlled system.

**⚠** This appliance is intended to be used in household and similar applications such as: staff kitchen areas in shops, offices and other working environments; farm houses; by clients in hotels, motels, bed & breakfast and other residential environments.

**⚠** No other use is permitted (e.g. heating rooms).

**⚠** This appliance is not for professional use. Do not use the appliance outdoors.

### INSTALLATION

**⚠** The appliance must be handled and installed by two or more persons - risk of injury. Use protective gloves to unpack and install - risk of cuts.

**⚠** Installation, including water supply (if any), electrical connections and repairs must be carried out by a qualified technician. Do not repair or replace any part of the appliance unless specifically stated in the user manual. Keep children



away from the installation site. After unpacking the appliance, make sure that it has not been damaged during transport. In the event of problems, contact the dealer or your nearest Aftersales Service. Once installed, packaging waste (plastic, styrofoam parts etc.) must be stored out of reach of children - risk of suffocation. The appliance must be disconnected from the power supply before any installation operation - risk of electric shock. During installation, make sure the appliance does not damage the power cable - risk of fire or electric shock. Only activate the appliance when the installation has been completed.

⚠ Carry out all cabinet cutting works before fitting the appliance in the place and remove all wood chips and sawdust.

⚠ If the appliance is not installed above an oven, a separator panel (not included) must be installed in the compartment under the appliance.

### ELECTRICAL WARNINGS

⚠ It must be possible to disconnect the appliance from the power supply by unplugging it if plug is accessible, or by a multi-pole switch installed upstream of the socket in accordance with the wiring rules and the appliance must be earthed in conformity with national electrical safety standards.

⚠ Do not use extension leads, multiple sockets or adapters. The electrical components must not be accessible to the user after installation. Do not use the appliance when you are wet or barefoot. Do not operate this appliance if it has a damaged power cable or plug, if it is not working properly, or if it has been damaged or dropped.

⚠ If the supply cord is damaged, it must be replaced with an identical one by the manufacturer, its service agent or similarly qualified persons in order to avoid a hazard - risk of electric shock.

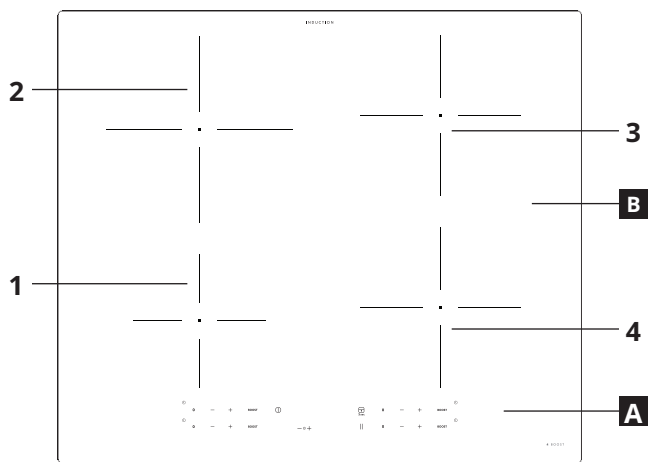
**NOTE:** People with a pacemaker or similar medical device should use care when standing near this induction hob while it is on. The electromagnetic field may affect the pacemaker or similar device. Consult your doctor, or the manufacturer of the pacemaker or similar medical device for additional information about its effects with electromagnetic fields of the induction hob.

## Installation

Installation process must follow the laws, ordinances, directives and standards (electrical safety rules and regulations, proper recycling in accordance with the regulations, etc.) in force in the country of use!

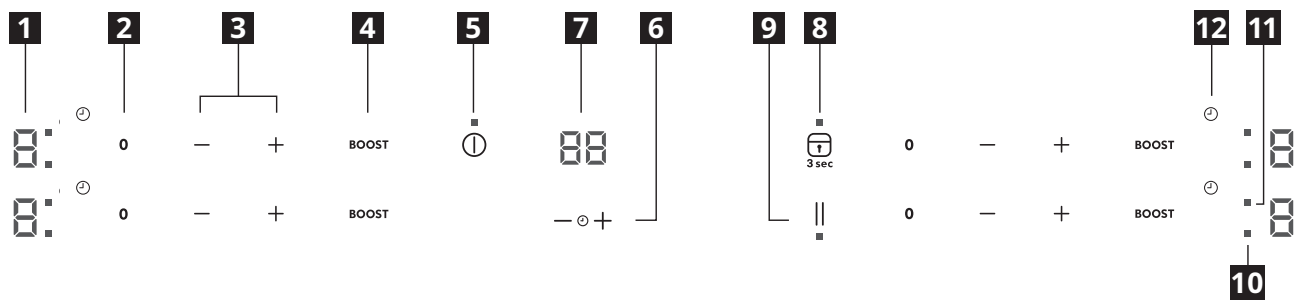
- For further information on the installation refer to the Assembly Instruction.
- Do not use silicon sealant between the appliance and the worktop.
- Make sure that the space underneath the hob is sufficient for air circulation. Please refer to the Assembly Instruction.
- The bottom of the appliance can get hot. If the appliance is installed above the drawers, make sure to install a non-combustible separation panel under the appliance to prevent access to the bottom. Please refer to the Assembly Instruction.

Product description



- A** Control panel
- B** Cooking zones: 1, 2, 3, 4

Control panel



- 1** Cooking level selected
- 2** Cooking zone off
- 3** Cooking power control
- 4** Booster

- 5** On/Off
- 6** Timer control
- 7** Cooking time indicator
- 8** OK/Key lock button

- 9** Pause
- 10** Zone active Led
- 11** Timer Led
- 12** Timer symbol

Indicators

 **Pot incorrectly positioned or missing**

This symbol appears if the pot is not suitable for induction cooking, is not positioned correctly or is not of an appropriate size for the cooking zone selected. If no pot is detected within 30 seconds of making the selection, the cooking zone switches off.

 **Residual heat**


If the display shows "H", the cooking zone is still hot. When the cooking zone cools down, the display goes off.

## Cookware guidance

### What pots to use

Only use pots and pans with bottom made from ferromagnetic material which are suitable for use with inductions hobs:

- cast iron
- enamelled steel
- carbon steel
- stainless steel (although not all)
- aluminium with ferromagnetic coating or ferromagnetic plate

To determine if a pot or pan is suitable, check for the  symbol (usually stamped on the bottom). You can also hold a magnet to the bottom. If it clings to the underside, the cookware will work on an induction hob.

To ensure optimum efficiency, always use pots and pans with a flat bottom that distributes the heat evenly. If the bottom is uneven, this will affect power and heat conduction.

### How to use

#### Minimum diameter of pot/pan base for the different cooking areas

To ensure that the hob functions properly, the pot must cover one or more of the reference points indicated on the surface of the hob, and must be of a suitable minimum diameter.

Always use the cooking zone that best corresponds to the diameter of the bottom of the pan.

Using a pot or pan with a smaller diameter than the adapter disc may cause heat to build up that is not transmitted to the pot or pan and this could blacken both the hob and the disc.

Cooking Zone	Cookware diameter (cm)
Right rear cooking zone	12,0 - 18,0
Right front cooking zone	12,0 - 18,0
Left rear cooking zone	15,0 - 21,0
Left front cooking zone	10,0 - 15,0

### Empty or thin-based pots/pans

Do not use empty or thin-based pots/pans on the hob as it will not be able to monitor the temperature or turn off automatically if the temperature is too high, damaging the pan or the hob surface. If this occurs, do not touch anything and wait for all components to cool down.

If an error message appears, refer to "Troubleshooting".

### Hint/tips

#### Noise during cooking

When a cooking zone is active, it may hum briefly. This is a characteristic of all ceramic glass cooking zones and does not impair the function or life of the appliance. The noise depends on the cookware used. If it causes considerable disturbance, it may help to change the cookware.

## First Use

### POWER LIMITATION

At the time of purchase, the hob is set to the maximum possible power. Adjust the setting in relation to the limits of the electrical system in your home as described in the following paragraph.

**NOTE:** in case of activation of the max power level of 2.5 kW, some features with more power demand will be not available.


#### To set the power of the hob:

Once you have connected the device to the mains power supply, you can set the power level within 60 seconds.

Press the timer "+" button for at least 5 seconds. The display shows PL


Press the  button until the last power level selected appears.

PL	2.5kW	4.0 kW	6.0 kW	7.2 kW
P	2.	4.	6.	7.
L	5	0	0	2

Use the "+" and "-" buttons to select the desired maximum power consumption of the hob. The levels available are: 2.5 kW – 4.0 kW – 6.0 kW – 7.2 kW. Confirm by pressing .

The power level selected will stay in the memory even if the power supply is interrupted.

To change the power level, disconnect the appliance from the mains for at least 60 seconds, then plug it back in and repeat the steps above.

If an error occurs during the setting sequence, the  symbol will appear, and you will hear a beep. If this happens, repeat the operation. If the error persists, contact the After-Sales Service.

### ACOUSTIC SIGNAL ON / OFF

To switch the acoustic signal on/off:

- Connect the hob to the power supply;
- Wait for the switch-on sequence;
- Press the "Boost" button of the first keypad at the top left for 5 seconds.

Any alarms set will remain active.

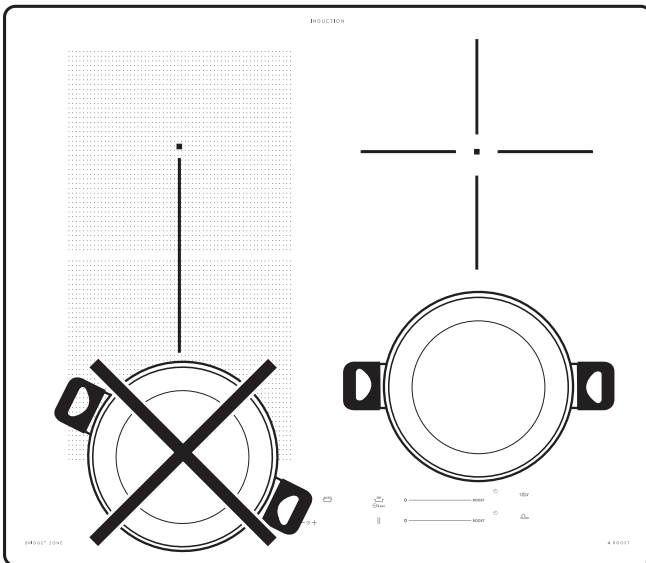
**Daily use**

**① SWITCHING THE HOB ON/OFF**

To turn the hob on, press the power button for around 1 second. To turn the hob off, press the same button again, and all cooking zones will be deactivated.

**POSITIONING**

**⚠ CAUTION:** Never cover the control panel with cookware or any other objects otherwise the product could enter in protection mode. To restore the working condition of the product, remove the cookware and wait at least 10 seconds before using the product. In the cooking zones close to the control panel, pots and pans must be kept inside the markings and centered within the cooking zones. When grilling or frying, is it recommended to use the rear cooking zones.



**ACTIVATING/DEACTIVATING COOKING ZONES AND ADJUSTING POWER LEVELS**

0 - + BOOST

**To activate the cooking zones:**

Press the + or - button of the required cooking zone to activate it and adjust the power. The level will be shown in line with the area, along with the indicator light identifying the active cooking zone. The "BOOST" button can be used to select the quick heating function.

**To deactivate the cooking zones:**

Press the "0" button to the left of the power adjustment

**OK 3 sec CONTROL PANEL LOCK**

To lock the settings and prevent it being switched on accidentally, press and hold the OK/Key lock button for 3 seconds. A beep and a warning light above the symbol indicate that this function has been activated. The control panel is locked, with the exception of the On/Off ① button. To unlock the controls, repeat the activation procedure.

**- ① + TIMER**

There is one timer witch controls each cooking zones button.

**To activate the timer:**

Select the cooking zone, press the "+" or "-" button to set the desired time. An indicator light will be activated in line with the specific symbol ①. Once the set time has elapsed, a beep will sound, and the cooking zone will switch off automatically. The time can be changed at any point, and several timers can be activated simultaneously.

In case the timer is activated "Zone selection indicator" flashes and the relative cooking time selected is displayed on the central display.

**To deactivate the timer:**

Press the "+" and "-" buttons together until the timer is deactivated.

Timer not available with autofunctions.

**① TIMER INDICATOR**

The LED of "timer active indicator" indicates that the timer has been set for the cooking zone.

**|| PAUSE FUNCTION**


This function allows to temporarily hold and then resume cooking processes maintaining previous settings. The function also freezes all active timers.

To activate this function press || key.

The symbol || flashes on the display in place of the power levels.

To resume cooking, press || key and touch the slider of an active zone again.

## Cooking tables

POWER LEVEL		TYPE OF COOKING	LEVEL USE (indicating cooking experience and habits)
Maximum power	Boost	Fast heating	Ideal for rapidly increasing the temperature of food to a fast boil (for water) or for rapidly heating cooking liquids.
	8-9	Frying - boiling	Ideal for browning, starting to cook, frying deep-frozen products, bringing liquids to the boil quickly
		Browning - sautéing - boiling - grilling	Ideal for sautéing, maintaining a lively boil, cooking and grilling.
	5-7	Browning - cooking - stewing - sautéing - grilling	Ideal for sautéing, maintaining a gentle boil, cooking and grilling, and preheating accessories.
		Cooking - stewing - sautéing - grilling - cooking until creamy	Ideal for stewing, maintaining a gentle boil, cooking and grilling (for longer periods).
	3-4	Cooking - simmering - thickening - creaming	Ideal for slower-cook recipes (rice, sauces, roast, fish) with liquids (e.g. water, wine, broth, milk), and for creaming pasta.
			Ideal for slow-cook recipes (quantities under 1 litre: rice, sauces, roasts, fish) with liquids (e.g. water, wine, broth, milk).
	1-2	Melting - defrosting	Ideal for softening butter, gently melting chocolate, thawing small items.
		Keeping food warm - creaming risotto	Ideal for keeping small portions of just-cooked food or serving dishes warm and for creaming risotto.
Zero power	0	-	Hob in stand-by or off mode (possible end-of-cooking residual heat, indicated by an "H").

## Cleaning and maintenance

**⚠ WARNING!:**

- Do not use steam cleaning equipment.
- Before cleaning, make sure the cooking zones are switched off and that the residual heat indicator ("H") is not displayed.

**Important:**


- Do not use abrasive sponges or scouring pads as they may damage the glass.
- After each use, clean the hob (when it is cool) to remove any deposits and stains from food residue.
- A surface that is not kept suitably clean may reduce the sensitivity of control panel buttons.

- Use a scraper only if residues are stuck to the hob. Follow the scraper manufacturer's instructions to avoid scratching the glass.
- Sugar or foods with a high sugar content can damage the hob and must be immediately removed.
- Salt, sugar and sand could scratch the glass surface.
- Use a soft cloth, absorbent kitchen paper or a special hob cleaner (follow the Manufacturer's instructions).
- Spills of liquid in the cooking zones can cause the pots to move or vibrate.
- After cleaning the hob, dry thoroughly.

## Troubleshooting

- Check that the electricity supply has not been shut off.
- If you are unable to turn the hob off after using it, disconnect it from the power supply.
- If alphanumeric codes appear on the display when the hob is switched on, consult the following table for instructions.

**Please note:** The presence of water, liquid spilled from pots or any objects resting on any of the hob buttons can accidentally activate or deactivate the control panel lock function.

Display code	Description	Possible causes	Solution
No Code	You cannot activate or operate the hob.	There is residual water or stains on the control panel.	Clean and dry the control panel.
No Code	The display does not react to the touch.	Part of the display is covered or the pots are placed too near to the display.	Remove the objects. Move the pots away from the display. If the problem persists wait 10 seconds.
F0E1	Cookware is detected but it is not compatible with requested operation.	The cookware is not well positioned on the cooking zone, or it is not compatible with one or more cooking zones.	Press On/Off button twice to remove the F0E1 code and restore the functionality of the cooking zone. Then, try to use the cookware with a different cooking zone, or use different cookware.
F0E7	Wrong power cord connection	The power supply connection is not exactly as indicated in "ELECTRICAL CONNECTION" paragraph.	Adjust the power supply connection according to "ELECTRICAL CONNECTION" paragraph.
F0EA	The control panel switches off because of excessively high temperatures.	The internal temperature of electronic parts is too high.	Wait for the hob to cool down before using it again.
F0E2, F0E4, F0E6, F0E8, F0EC, F1E1, F6E1, F7E5, F7E6, F2E1	Disconnect the hob from the power supply. Wait a few seconds then reconnect the hob to the power supply. If the problem persists, call the service centre and specify the error code that appears on the display.		
e.g. 	The hob does not allow a special function to be activated.	The power regulator limits the power levels in accordance with the maximum value set for the hob.	See paragraph "Power management".
e.g. P → 5 [Power level lower than level requested]	The hob automatically sets a minimum power level to ensure that the cooking zone can be used.	The power regulator limits the power levels in accordance with the maximum value set for the hob.	See paragraph "Power management".

**Sounds produced during operation**

Induction hobs may whistle or creak during normal operation. These noises actually come from the cookware and are linked to the characteristics of the pan bottoms (for example, when the bottoms are made from different layers of material or are irregular).

These noises may vary according to the type of cookware used and to the amount of food it contains and are not the symptom of something wrong.

**Before calling the after-sales service:**

1. If there is a fault try to resolve the problem by following troubleshooting guidelines.
2. Switch the appliance off and back on again to see if the fault persists.

**If after the above checks the fault still occurs, get in touch with the nearest after-sales service.**

You can find a full list of IKEA appointed contacts at the end of this user manual.

When contacting our Client After sales service, always specify:

- a brief description of the fault;
- the type and exact model of the appliance;
- the service number (number after the word Service on the rating plate). The service number is also indicated on the guarantee booklet;

**SERVICE** 0000 000 00000



- your full address;
- your telephone number.

If any repairs are required, please contact an authorized after-sales service (to guarantee that original spare parts will be used and repairs carried out correctly).

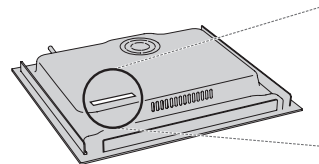
**Technical data**

<b>Model: BHBI TREV 590 BL - Built In Hob Ind - TREVIG 104.678.80</b>	
Type of hob	Electric
Number of cooking zones	4
Heating technology	Induction
Dimension of Heater (Ø or LxW)	Left front 15,0 cm
	Left rear 21,0 cm
	Right rear 18,0 cm
	Right front 18,0 cm
Energy consumption per cooking zone - (EC electric cooking)	Left front 175,1 Wh/kg
	Left rear 178,0 Wh/kg
	Right rear 170,0 Wh/kg
	Right front 171,4 Wh/kg
Energy consumption of the hob - (EC electric hob)	173,6 Wh/kg

This appliance meets the Eco design requirements of European Regulation n.66/2014, in conformity to the European Standard EN 60350-2

The technical information are situated in the rating plate on the bottom side of the appliance.

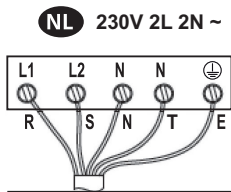
The date of manufacture of the product is the serial number (serial number), where the third and fourth digits correspond to the last two digits of the manufacturing year and the fifth and sixth digits as the annual number of the week. For example, the serial number 002109012345 means that the product was produced in the ninth week of 2021



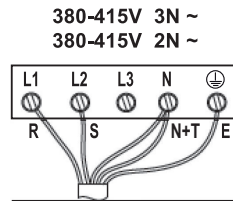
## Electrical connection

Electrical connection must be made before connecting the appliance to the electricity supply. Installation must be carried out by qualified personnel who know the current safety and installation regulations. Specifically, installation must be carried out in compliance with the regulations of the local electricity supply company.

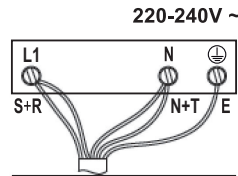
Make sure the voltage specified on the data plate located on the bottom of the appliance is the same as that of the home. Regulations require that the appliance be earthed: use conductors (including the earth conductor) of the appropriate size only. The product is supplied with the mains cable H05V2V2-F which conforms to Standard IEC/EN 60335-2-6.



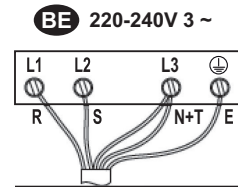
L1 = R : black  
 L2 = S : brown  
 N = N : blue  
 N = T : blue (grey)  
 ⊕ = E : yellow / green



L1 = R : black  
 L2 = S : brown  
 N = N : blue  
 N = T : blue (grey)  
 ⊕ = E : yellow / green



L1 = R : black  
 L1 = S : brown  
 N = N : blue  
 N = T : blue (grey)  
 ⊕ = E : yellow / green



L1 = R : black  
 L2 = S : brown  
 N = N : blue  
 N = T : blue (grey)  
 ⊕ = E : yellow / green

## Environmental concerns

**⚠ WARNING!** Ensure that the appliance is switched off and disconnected from the power supply before performing any maintenance operation; never use steam cleaning equipment - risk of electric shock.

**⚠** Do not use abrasive or corrosive products, chlorine-based cleaners or pan scourers.

### DISPOSAL OF PACKAGING MATERIALS


The packaging material is 100% recyclable and is marked with the recycle symbol ♻. The various parts of the packaging must therefore be disposed of responsibly and in full compliance with local authority regulations governing waste disposal.

### DISPOSAL OF HOUSEHOLD APPLIANCES

This appliance is manufactured with recyclable or reusable materials. Dispose of it in accordance with local waste disposal regulations. For further information on the treatment, recovery and recycling of household electrical appliances, contact your local authority, the collection service for household waste or the store where you purchased the appliance. This appliance is marked in compliance with European Directive 2012/19/EU,

Waste Electrical and Electronic Equipment (WEEE). By ensuring this product is disposed of correctly, you will help prevent negative consequences for the environment and human health.



The symbol  on the product or on the accompanying documentation indicates that it should not be treated as domestic waste but must be taken to an appropriate collection center for the recycling of electrical and electronic equipment.

### ENERGY SAVING TIPSs

Make the most of your hot plate's residual heat by switching it off a few minutes before you finish cooking. The base of your pot or pan should cover the hot plate completely; a container that is smaller than the hot plate will cause energy to be wasted. Cover your pots and pans with tight-fitting lids while cooking and use as little water as possible. Cooking with the lid off will greatly increase energy consumption. Use only flat-bottomed pots and pans.

### DECLARATION OF CONFORMITY

This appliance meets the Eco Design requirements of European Regulations n. 66/2014 in conformity to the European standard EN 60350-2.



### Transport and storage

Products must be transported in the original packaging in a horizontal position. During transport and storage, protect the product from weathering and mechanical damage. Products should be stored in a packed form in heated rooms at a temperature from plus 5 °C to plus 40 °C."



**Manufacturer:****IKEA of Sweden AB**

Box 702, 343 81 Älmhult, Sweden

**Factory**

Whirlpool EMEA S.p.A.

Melano Factory - Strada Provinciale Arcevese, km 64.100 - 60044 Fabriano (Ancona) - Italy

**The importer and the entity authorized by the manufacturer:**

LLC "IKEA TORG", bld. 1, microraiion IKEA, Khimki, Moscow region, 141400 Russia,

tel.: +7(495) 737-5301, fax: +7(495) 737-5324

This device was designed, manufactured, and sold in accordance with the standards of the Customs Union technical regulations, and with local normative legal documents.

The entity authorized by the manufacturer to take actions in Russian Federation for assessment of the conformity of products: LLC "Whirlpool RUS", Russian Federation, 127018, Moscow, Dvintsev street 12, building 1 letter V, floor 5; tel.: +7 (495) 961-29-00

Made in Italy

For IKEA product quality issues, contact the seller: LLC IKEA DOM, bld. 1, microraiion IKEA, Khimki, Moscow region, 141400 Russia;

tel.: +7 (495) 666-2929, www.ikea.ru

Life cycle: 10 years

After life cycle is finished, your product can become dangerous. So, after life cycle has been finished, or in case you decided to stop using product earlier, please address to appropriate officials to legally destroy the appliance"



## IKEA GUARANTEE

**How long is the IKEA guarantee valid?**

This guarantee is valid for five (5) years from the original date of purchase of your appliance at IKEA. The original sales receipt, is required as proof of purchase. If service work is carried out under guarantee, this will not extend the guarantee period for the appliance.

**Who will execute the service?**

IKEA service provider will provide the service through its own service operations or authorized service partner network.

**What does this guarantee cover?**

The guarantee covers faults of the appliance, which have been caused by faulty construction or material faults from the date of purchase from IKEA. This guarantee applies to domestic use only. The exceptions are specified under the headline "What is not covered under this guarantee?" Within the guarantee period, the costs to remedy the fault e.g. repairs, parts, labour and travel will be covered, provided that the appliance is accessible for repair without special expenditure. On these conditions, the respective local regulations are applicable. Replaced parts become the property of IKEA.

**What will IKEA do to correct the problem?**

IKEA appointed Service Provider will examine the product and decide, at its sole discretion, if it is covered under this guarantee. If considered covered, IKEA Service Provider or its authorized service partner through its own service operations, will then, at its sole discretion, either repair the defective product or replace it with the same or a comparable product.

**What is not covered under this guarantee?**

- Normal wear and tear.
- Deliberate or negligent damage, damage caused by failure to observe operating instructions, incorrect installation or by connection to the wrong voltage, damage caused by chemical or electrochemical reaction, rust, corrosion or water damage including but not limited to damage caused by excessive lime in the water supply, damage caused by abnormal environmental conditions.
- Consumable parts including batteries and lamps.
- Non-functional and decorative parts which do not affect normal use of the appliance, including any scratches and possible color differences.
- Accidental damage caused by foreign objects or substances and cleaning or unblocking of filters, drainage systems or soap drawers.

- Damage to the following parts: ceramic glass, accessories, crockery and cutlery baskets, feed and drainage pipes, seals, lamps and lamp covers, screens, knobs, casings and parts of casings. Unless such damages can be proved to have been caused by production faults.
- Cases where no fault could be found during a technician's visit.
- Repairs not carried out by our appointed service providers and/or an authorized service contractual partner or where non-original parts have been used.
- Repairs caused by installation which is faulty or not according to specification.
- The use of the appliance in a non-domestic environment i.e. professional use.
- Transportation damages. If a customer transports the product to his home or another address, IKEA is not liable for any damage that may occur during transport. However, if IKEA delivers the product to the customer's delivery address, then damage to the product that occurs during this delivery will be covered by IKEA.
- Cost for carrying out the initial installation of the IKEA appliance.  
However, if an IKEA appointed Service Provider or its authorized service partner repairs or replaces the appliance under the terms of this guarantee, the appointed Service Provider or its authorized service partner will reinstall the repaired appliance or install the replacement, if necessary..

**How country law applies**

The IKEA guarantee gives you specific legal rights, which cover or exceed all the local legal demands. However these conditions do not limit in any way consumer rights described in the local legislation.

**The dedicated AFTER SALES for IKEA appliances**

Please don't hesitate to contact IKEA appointed Authorized Service Centre to:

1. make a service request under this guarantee;
2. ask for clarifications on installation of the IKEA appliance in the dedicated IKEA kitchen furniture;
3. ask for clarification on functions of IKEA appliances.

To ensure that we provide you with the best assistance, please read carefully the Assembly Instructions and/or the User Manual before contacting us.

### How to reach us if you need our service



Please refer to the last page of this manual for the full list of IKEA appointed After Sales Service Provider and relative national phone numbers.

**i** In order to provide you a quicker service, we recommend to use the specific phone numbers listed on this manual. Always refer to the numbers listed in the booklet of the specific appliance you need an assistance for.

**Please also always refer to the IKEA article number (8 digit code) and 12 digit service number placed on the rating plate of your appliance.**

**i** **SAVE THE SALES RECEIPT!**

It is your proof of purchase and required for the guarantee to apply. The sales receipt also reports the IKEA name and article number (8 digit code) for each of the appliances you have purchased.

### Do you need extra help?

For any additional questions not related to After Sales of your appliances please contact your nearest IKEA store call centre. We recommend you read the appliance documentation carefully before contacting us.

### Coverage for equipment purchased in Russia

This warranty is applicable only to equipment purchased in Russia. The warranty service obligations remain in force only if the item was installed in accordance with the following requirements:

- the technical requirements accepted in the country where the customer applied for warranty service;
- the safety rules given in the installation instructions and user manual.

**BELGIË - BELGIQUE - BELGIEN**

Telefoon/Numéro de téléphone/Telefon-Nummer: 026200311  
Tarief/Tarif/Tariff: Lokaal tarief/Prix d'un appel local/Ortstarif  
Openingstijd: Maandag - Vrijdag 8.00 - 20.00  
Heures d'ouverture: Lundi - Vendredi 8.00 - 20.00  
Öffnungszeiten: Montag - Freitag 8.00 - 20.00

**БЪЛГАРИЯ**

Телефонен номер: 02 4003536  
Тарифа: Локална тарифа  
Работно време: понеделник - петък 8.00 - 20.00

**ČESKÁ REPUBLIKA**

Telefonní číslo: 225376400  
Sazba: Místní sazba  
Pracovní doba: Pondělí - Pátek 8.00 - 20.00

**DANMARK**

Telefonnummer: 70150909  
Takst: Lokal takst  
Åbningstid: Mandag - fredag 9.00 - 20.00  
Lørdag (Åbent udvalgte søndage, se IKEA.dk) 9.00 - 18.00

**DEUTSCHLAND**

Telefon-Nummer: 06929993602  
Tarif: Ortstarif  
Öffnungszeiten: Montag - Freitag 8.00 - 20.00

**ΕΛΛΑΔΑ**

Τηλεφωνικός αριθμός: 2109696497  
Χρέωση: Τοπική χρέωση  
Ώρες λειτουργίας: Δευτέρα - Παρασκευή 8.00 - 20.00

**ESPAÑA**

Teléfono: 913754126 (España Continental)  
Tarifa: Tarifa local  
Horario: Lunes - Viernes 8.00 - 20.00

**EESTI - LATVIJA - SLOVENIJA - КΥΠΡΟΣ**

<http://www.ikea.com>

**FRANCE**

Numéro de téléphone: 0170480513  
Tarif: Prix d'un appel local  
Heures d'ouverture: Lundi - Vendredi 9.00 - 21.00

**HRVATSKA**

Broj telefona: 0800 3636  
Tarifa: Lokalna tarifa  
Radno vrijeme: Ponedjeljak - Petak 8.00 - 20.00

**ÍSLAND**

Símanúmer: 5852409  
Kostnaður við símtal: Almenn t mínútuverð  
Opnunartími: Mánudaga - Föstudaga 9.00 - 17.00

**ITALIA**

Telefono: 0238591334  
Tariffa: Tariffa locale  
Orari d'apertura: Lunedì - Venerdì 8.00 - 20.00

**LIETUVIJA**

Telefono numeris: (0) 520 511 35  
Skambučio kaina: Vietos mokėstis  
Darbo laikas: Nuo pirmadienio iki penktadienio 8.00 - 20.00

**LUXEMBOURG**

Numéro de téléphone: 035220882569  
Tarif: Prix d'un appel local  
Heures d'ouverture: Lundi - Vendredi 8.00 - 18.00

**MAGYARORSZÁG**

Telefon szám: (06-1)-3285308  
Tarifa: Helyi tarifa  
Nyitvatartási idő: Hétfőtől Péntekig 8.00 - 20.00

**NORGE**

Telefon nummer: 23500112  
Takst: Lokal takst  
Åpningstider: Mandag - fredag 8.00 - 20.00

**NEDERLAND**

Telefoon: 0900-235 45 32 en/of 0900 BEL IKEA  
0031-50 316 8772 international  
Tarief: Geen extra kosten. Alleen lokaal tarief.  
Openingstijd: Maandag t/m - Vrijdag 8.00 - 21.00  
Zaterdag 9.00 - 21.00  
Zondag / Feestdagen 10.00 - 18.00

**ÖSTERREICH**

Telefon-Nummer: 013602771461  
Tarif: Ortstarif  
Öffnungszeiten: Montag - Freitag 8.00 - 20.00

**POLSKA**

Numer telefonu: 225844203  
Stawka: Koszt połączenia według taryfy operatora  
Godziny otwarcia: Montag - Freitag 8.00 - 20.00

**PORTUGAL**

Telefone: 213164011  
Tarifa: Tarifa local  
Horário: Segunda - Sexta 9.00 - 21.00

**ROMÂNIA**

Număr de telefon: 021 2044888  
Tarif: Tarif local  
Orar: Luni - Vineri 8.00 - 20.00

**РОССИЯ**

Телефонный номер: 84957059426  
Стоимость звонка: Местная стоимость звонка  
Время работы: Понедельник - Пятница 9.00 - 21.00  
(Московское время)

**SCHWEIZ - SUISSE - SVIZZERA**

Telefon-Nummer/Numéro de téléphone/Telefono: 0225675345  
Tarif/Tarif/Tariffa: Ortstarif/Prix d'un appel local/Tariffa locale  
Öffnungszeiten: Montag - Freitag 8.00 - 20.00  
Heures d'ouverture: Lundi - Vendredi 8.00 - 20.00  
Orario d'apertura: Lunedì - Venerdì 8.00 - 20.00

**SLOVENSKO**

Telefónne číslo: (02) 50102658  
Cena za hovor: Cena za miestny hovor  
Pracovná doba: Pondelok až piatok 8.00 - 20.00

**SRBIJA**

Broj telefona: 011 7 555 444  
stopa: lokalna kurs  
Radno vreme: Ponedeljak - subota 9.00 - 20.00  
nedelja 9.00 - 18.00

**SUOMI**

Puhelinnumero: 0981710374  
Taxa: Yksikköhinta  
Aukioloaika: Maanantaista perjantaihin 8.00 - 20.00

**SVERIGE**

Telefon nummer: 0775-700 500  
Taxa: Lokal samtal  
Öppet tider: Måndag - Fredag 8.30 - 20.00  
Lördag - Söndag 9.30 - 18.00

**UNITED KINGDOM - IRELAND**

Phone number: 02076601517  
Rate: Local rate  
Opening hours: Monday - Friday 8.00am - 6.00pm  
Saturday 8.30am - 4.30pm  
Sunday 9.30am - 3.30pm

400011550768

