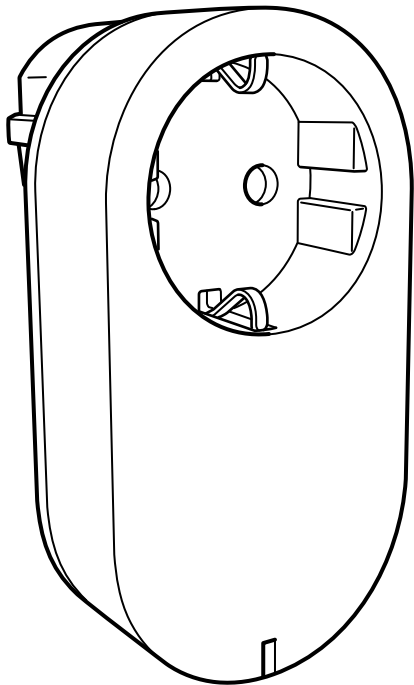


TRÅDFRI



Design and Quality
IKEA of Sweden



ENGLISH

Only for indoor use.
Max. load: See type label.
Not suitable for use with inductive loads, for example washing machines.

DEUTSCH

Nur für den Gebrauch im Haus geeignet.
Max. Belastung: siehe Typenbezeichnung.
Darf nicht in Verbindung mit induktiven Lasten (z. B. Waschmaschinen) benutzt werden.

FRANÇAIS

Uniquement pour utilisation intérieure.
Charge max. : voir étiquette.
Ne peut s'utiliser avec des charges inductives telles qu'une machine à laver.

NEDERLANDS

Alleen voor gebruik binnenhuis.
Max. belasting: zie typeplaatje.
Niet geschikt voor gebruik met inductieve belastingen, bijvoorbeeld wasmachines.

DANSK

Kun til indendørs brug.
Maks. belastning: Se typemærkat.
Ikke velegnet til brug med maskiner med induktiv belastning, f.eks. vaskemaskiner.

ÍSLENSKA

Aðeins til nota innandyra.
Hámarksþyngd: Sjá miða.
Má ekki nota með tækjum sem nota spanhitun, til að mynda þvottavélum.

NORSK

Kun for innendørs bruk.
Maks. belastning: Se typeetiketten.
Ikke egnet for bruk med induktiv belastning, for eksempel vaskemaskiner.

SUOMI

Vain sisäkäyttöön.
Enimmäiskuormitus: katso tyyppikilpeä.
Ei sovellu induktiivisten kuormien, esimerkiksi pyykinpesukoneen, kanssa käytettäväksi.



SVENSKA

Enbart för inomhusbruk.
Max. belastning: se typetiketten.
Inte lämplig att användas med induktiva laster, till exempel tvättmaskiner.

ČESKY

Pouze na použití v interiéru.
Max. nosnost: viz štítek.
Nevhodné na použití s indukční zátěží, například pračky.

ESPAÑOL

Solo para uso en interiores.
Carga máx: ver el tipo de etiqueta.
No es adecuado para utilizar con cargas inductivas como lavadoras, por ejemplo.

ITALIANO

Solo per interni.
Carico massimo: vedi l'etichetta fornita con il prodotto.
Questo prodotto non può essere usato con carichi induttivi, per esempio lavatrici.

MAGYAR

Csak beltéri használatra!
Maximum töltet: lásd a címkén.
Nem használható indukciós töltethez, pl. mosógéphez.

POLSKI

Tylko do użytku wewnątrz pomieszczeń.
Maksymalne obciążenie: zobacz na metce.
Nie nadaje się do użycia z obciążeniem impedancyjnym, na przykład w pralkach.

EESTI

Ainult siseruumide kasutamiseks.
Maksimaalne koormus: Vaadake pakendilt.
Ei sobi kasutamiseks induktiivkoormustelega, nt pesumasinatele.

LATVIEŠU

Tikai iekštelpām.
Maksimālā slodze: Skat. etiķeti.
Nav piemērots lietošanai ar induktīvās slodzes iekārtām, piemēram, veļas mašīnām.



LIETUVIŲ

Skirta naudoti tik viduje.
Didž. apkrova: Žr. etiketėje.
Nenaudoti su induktyviomis
apkrovomis, pavyzdžiui, skal-
byklėmis.

PORTUGUÊS

Apenas para utilização no
interior.
Carga máxima: ver tipo de
etiqueta.
Não é adequado para usar
com cargas indutivas, por
exemplo, máquinas de lavar
roupa.

ROMÂNĂ

Numai pentru uz intern.
Greut. max: citește eticheta.
Nu folosi cu încărcări induc-
tive ca în cazul mașinilor de
spălat.

SLOVENSKY

Len na použitie v interiéri.
Max. nosnosť: viď štítok.
Nevhodné na použitie s
indukčnou záťažou, napríklad
práčky.

БЪЛГАРСКИ

Само за употреба на
закрито.
Максимално натоварване:
Вижте етикета.
Артикулът не е подходящ
за употреба с индуктивни
консуматори, например
пералня.

HRVATSKI

Samo za upotrebu u zatvore-
nom prostoru.
Maks. snaga: vidi etiketu.
Nije prikladno za upotrebu s
induktivnim opterećenjima,
primjerice, perilicama rublja.

ΕΛΛΗΝΙΚΑ

Προορίζεται για χρήση μόνο
σε εσωτερικούς χώρους.
Μέγ. φορτίο: Βλ. ταμπελάκι.
Δεν είναι κατάλληλο για
χρήση με επαγωγικά φορτία,
π.χ. πλυντήρια ρούχων.



РУССКИЙ

Использовать только в помещении.

Макс. нагрузка: см. этикетку.

Не использовать с индуктивными приборами, например стиральной машиной.

УКРАЇНСЬКА

Лише для використання у приміщенні.

Макс. напруга: Див. етикетку.

Не підходить для індукційних приладів, наприклад, для пральних машин.

SRPSKI

Isključivo za upotrebu u zatvorenom.

Maks. snaga: vidi etiketu.

Nije pogodno za upotrebu s induktivnim opterećenjem, npr. s veš-mašinama.

SLOVENŠČINA

Samo za uporabo v zaprtih prostorih.

Največja obremenitev: glej označbo.

Ni primerno za induktivne obremenitve, na primer s pralnimi stroji.

TÜRKÇE

Sadece iç mekan kullanımı içindir.

Maks. yük: Etiketeye bakınız.

Çamaşır makineleri gibi endüktif yüklemeler ile kullanım için uygun değildir.

中文

只能室内使用。

最大可负荷：见类型标签。

不适合和电感负载一起使用，如洗衣机。

繁中

僅適用於室內。

最高承重量：請見型號標籤。

不適用於洗衣機等電感性負載之電器用品。



한국어

실내 전용

최대 출력: 라벨 참고

세탁기와 같은 유도성 부하 제품에는 적합하지 않습니다.

日本語

室内専用。

最大荷重 : ラベルを参照してください。

洗濯機など、モーター内蔵の電化製品には使用しないでください。

BAHASA INDONESIA

Hanya untuk penggunaan di dalam ruangan.

Muatan maks.: Lihat jenis label.

Tidak sesuai untuk kegunaan muatan induktif, seperti mesin cuci.

BAHASA MALAYSIA

Hanya untuk kegunaan di dalam rumah.

Muatan maks.: Lihat jenis label.

Tidak sesuai untuk kegunaan muatan induktif, seperti mesin basuh.

عربي

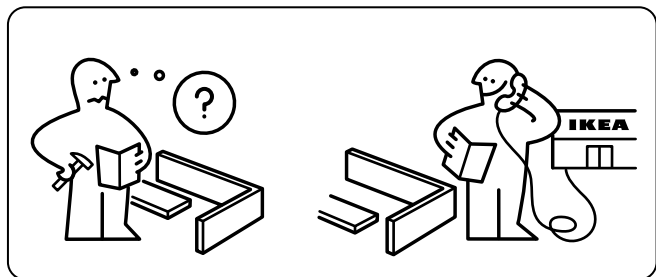
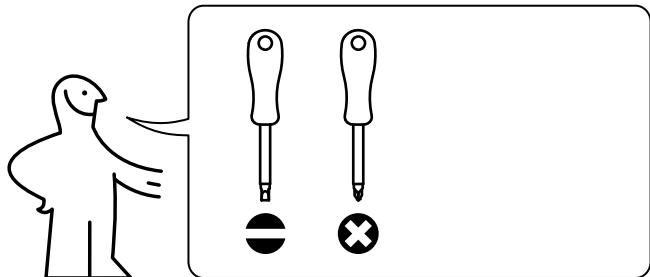
للإستخدام الداخلي فقط.
الحمولة القصوى : أنظر بطاقة النوعية.
غير مناسبة للإستخدام مع الأحمال
الحثية، على سبيل المثال آلات
الغسيل.

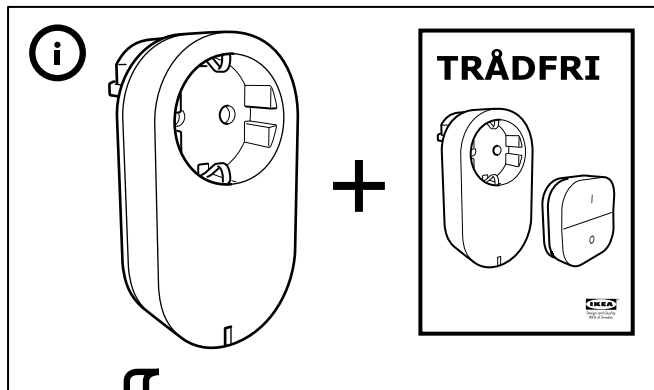
ไทย

สำหรับใช้ในบ้านเท่านั้น

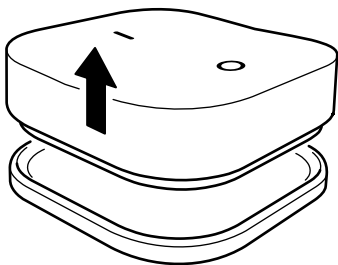
กำลังไฟฟ้าสูงสุด: ดูที่ตัวเครื่อง

ไม่เหมาะสำหรับใช้กับเครื่องใช้ไฟฟ้า
ที่เป็นโหลดแบบเหนี่ยวนำ เช่น เครื่อง
ซักผ้า

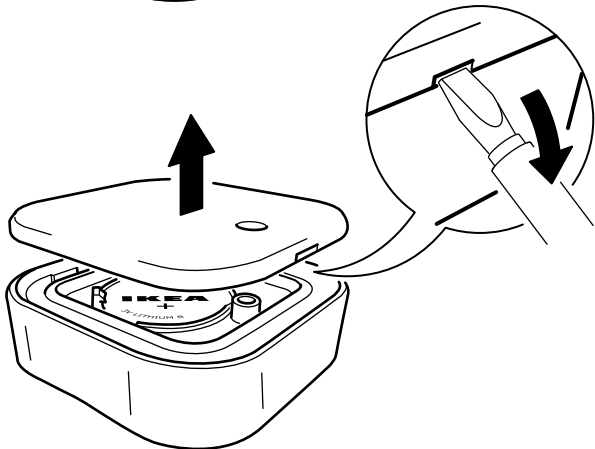
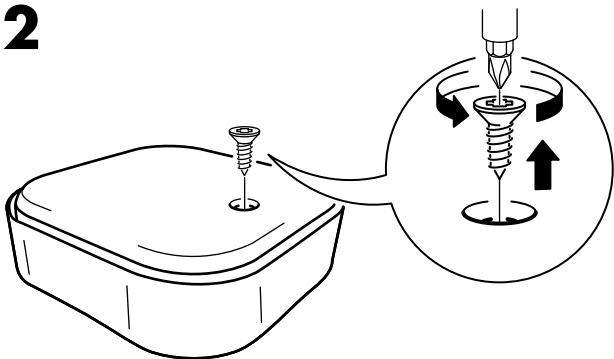


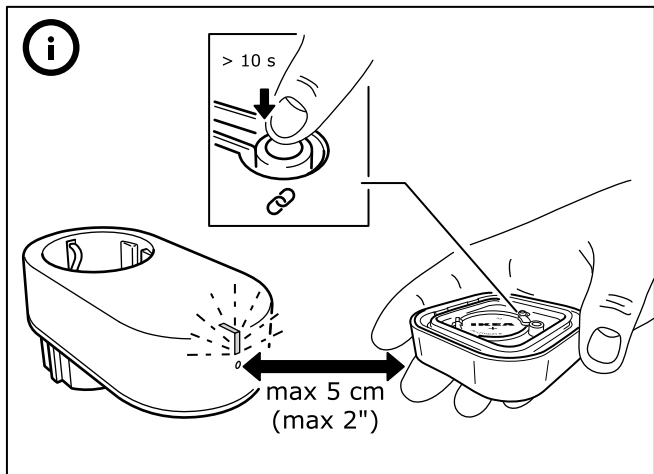


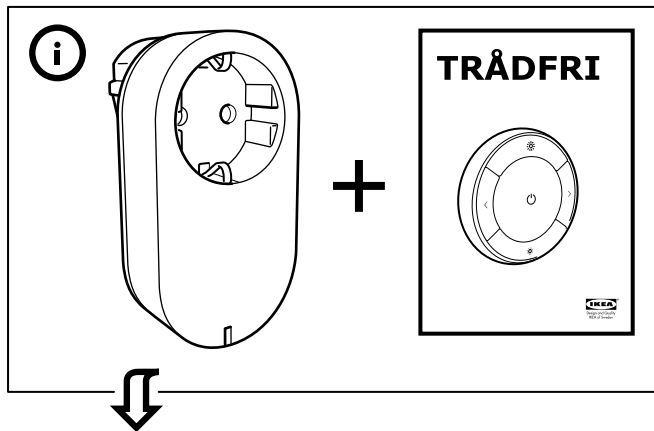
1



2







1

