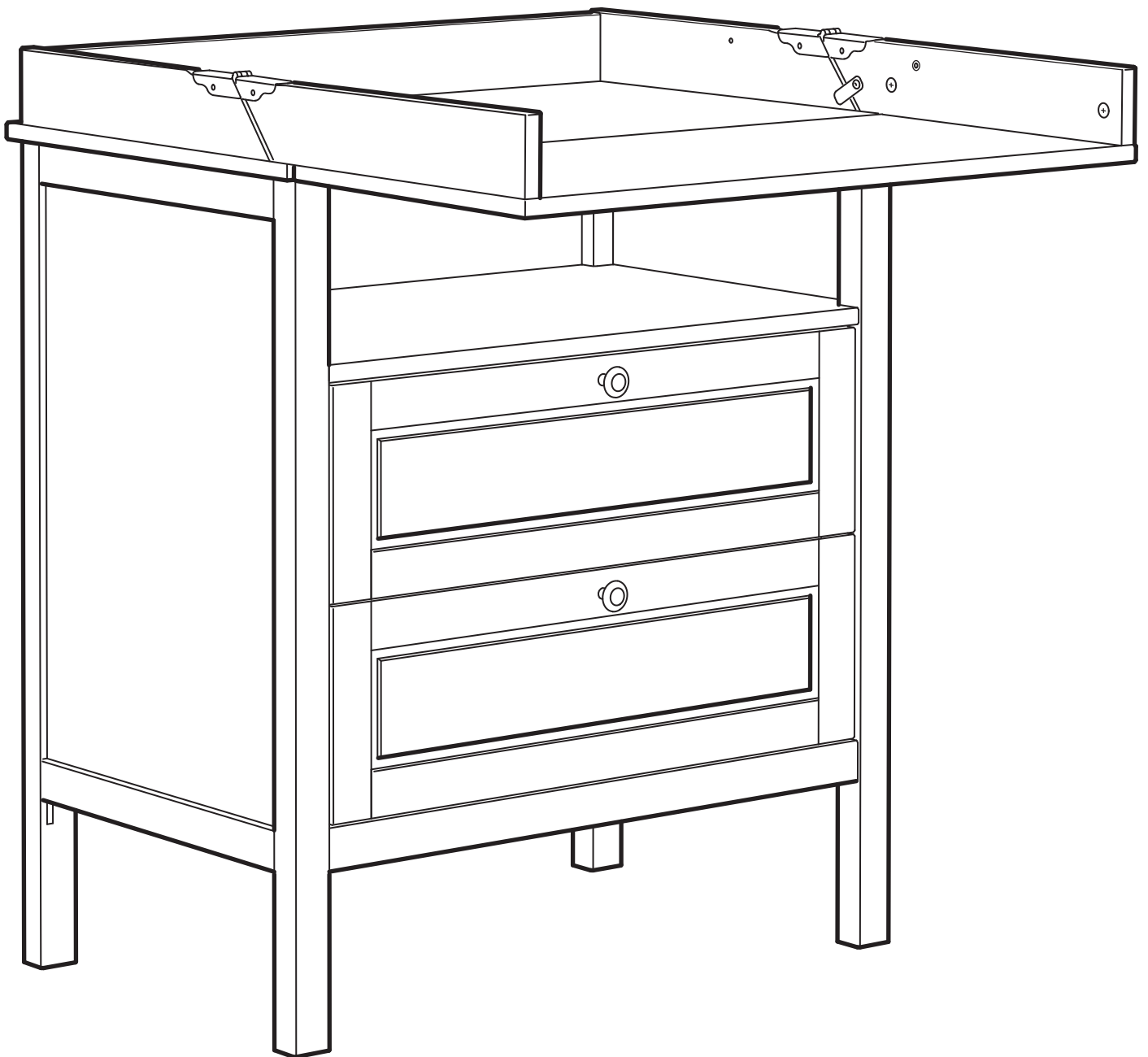


SUNDEVIK



Design and Quality
IKEA of Sweden



Русский

ВНИМАНИЕ!

Опрокидывание мебели может стать причиной получения серьезных телесных повреждений и привести к смерти.

Чтобы предотвратить опрокидывание, ВСЕГДА крепите мебель к стене с помощью аксессуаров, предотвращающих опрокидывание.

В целях принятия мер дополнительной безопасности для предотвращения опрокидывания:

- Храните тяжелые предметы в нижнем ящике.
- Не ставьте телевизор или другие тяжелые предметы сверху.
- Никогда не позволяйте детям залезать на ящики, дверцы или полки, а также виснуть на них.

English

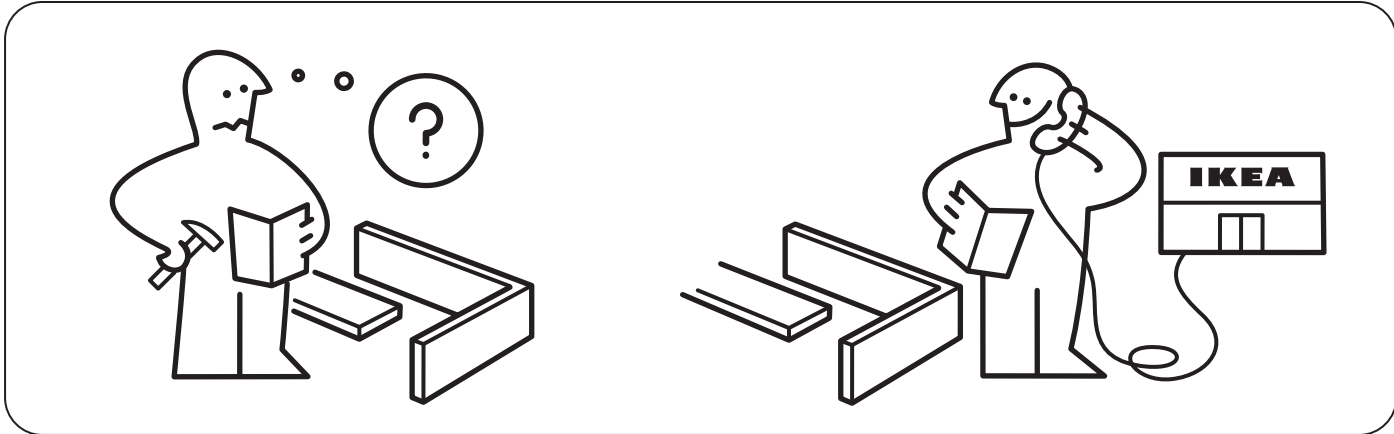
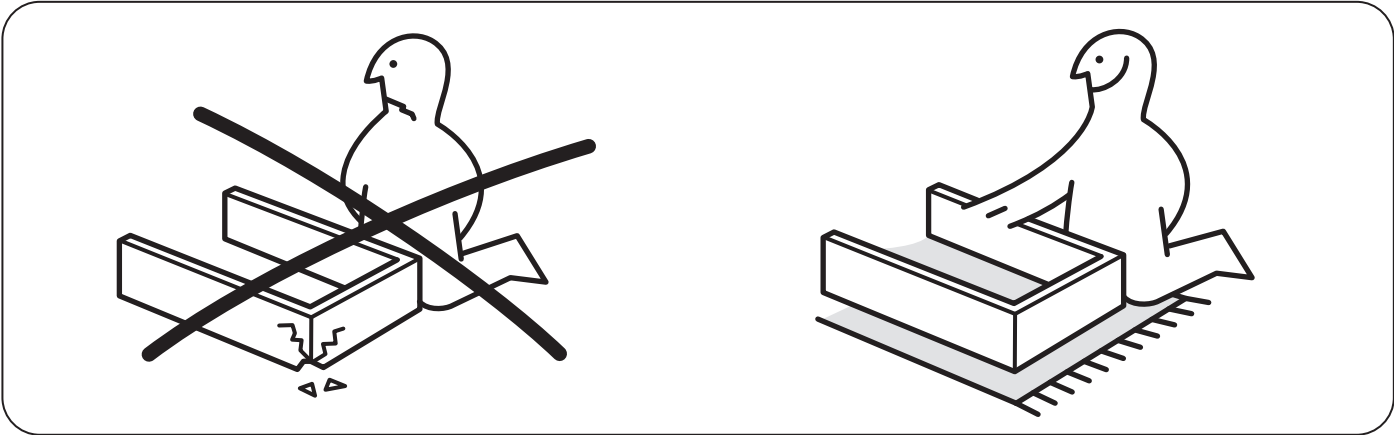
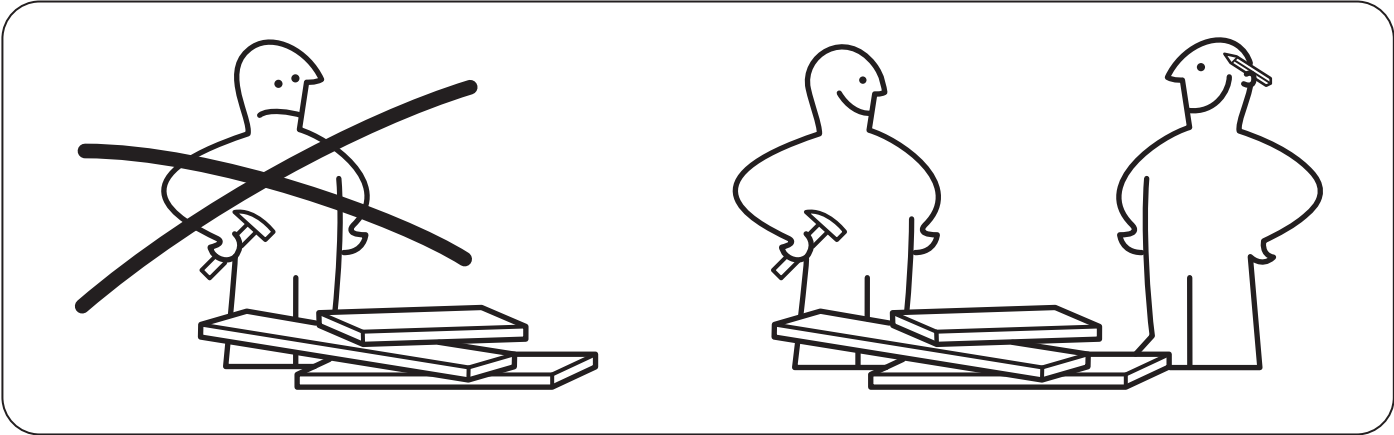
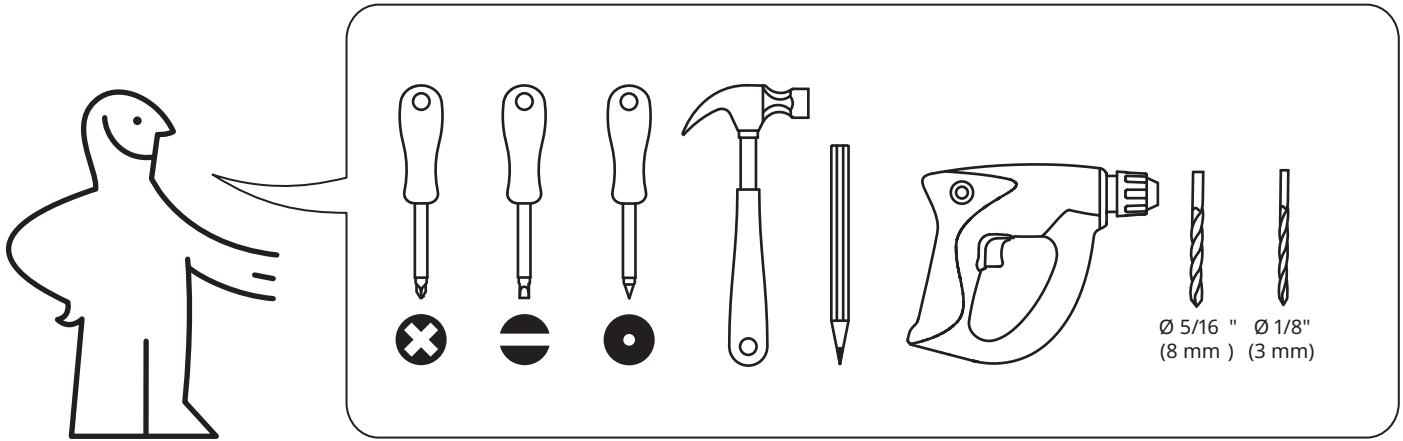
WARNING!

Serious or fatal crushing injuries can occur from furniture tip-over.

ALWAYS secure this furniture to the wall using tip-over restraints.

To further reduce the risk of serious injury and death from tip-overs:

- Place heaviest items in the lower drawer.
- Do not set TVs or other heavy objects on top of this product.
- Never let children climb or hang on drawers, doors, or shelves.



1



4x



20x



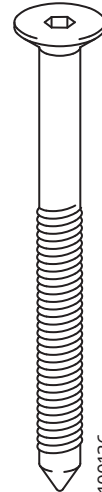
28x



10x



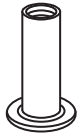
7x



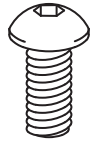
4x



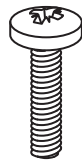
20x



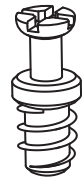
4x



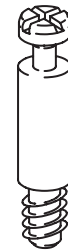
2x



4x



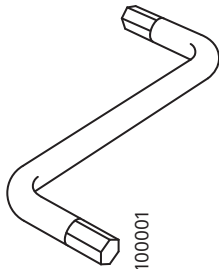
4x



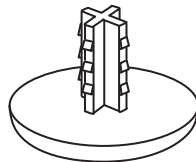
10x



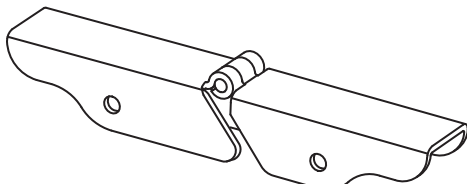
4x



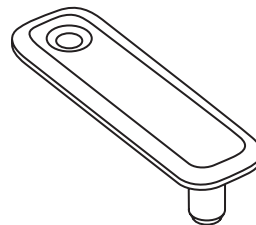
1x



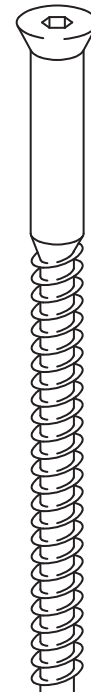
4x



2x



2x

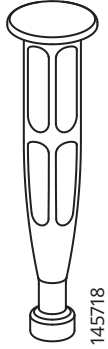


6x

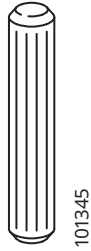
2



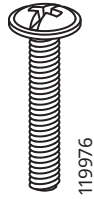
8x



8x



8x



2x



8x



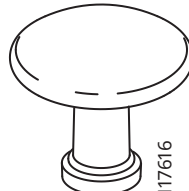
4x



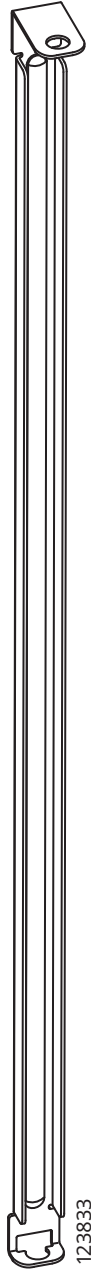
8x



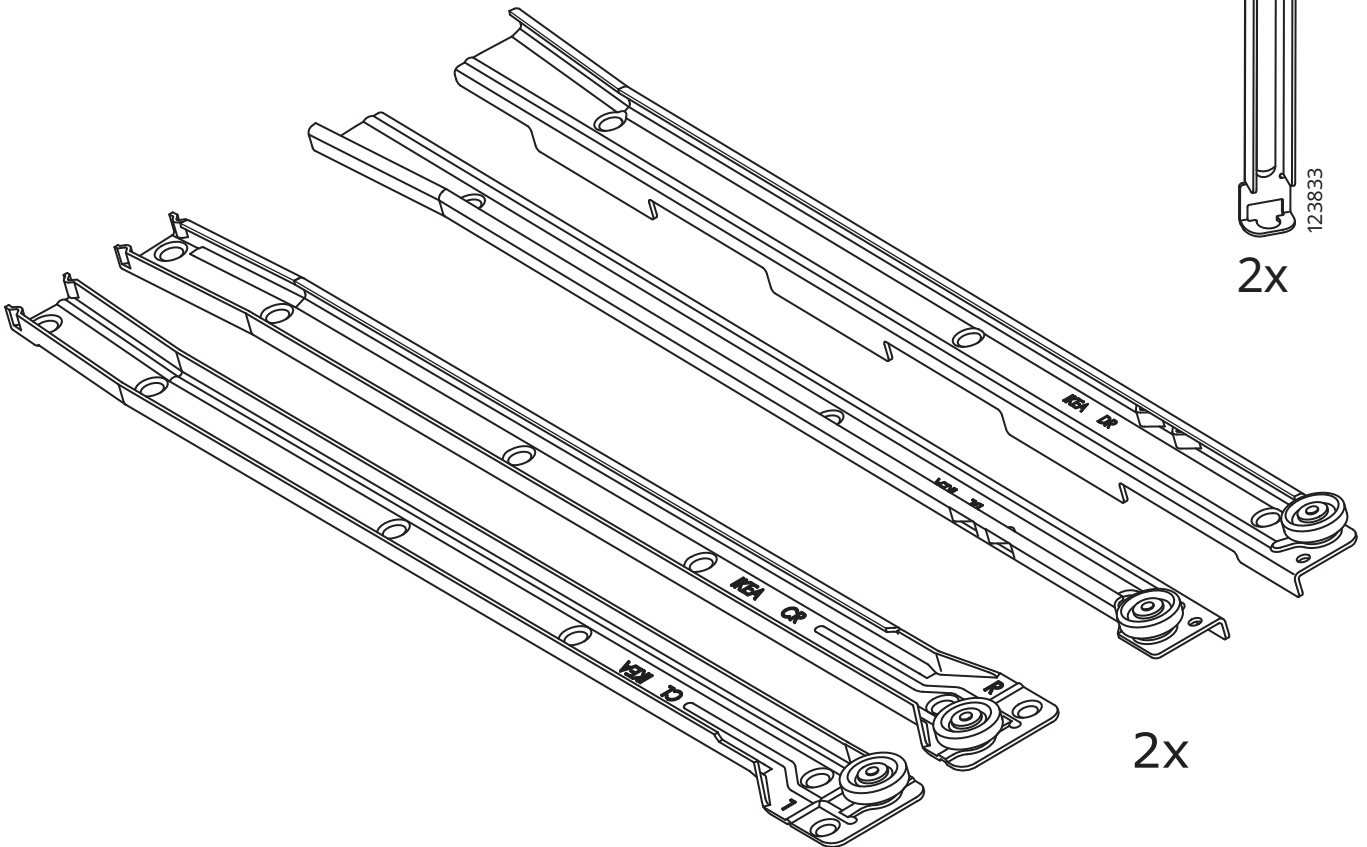
2x



2x

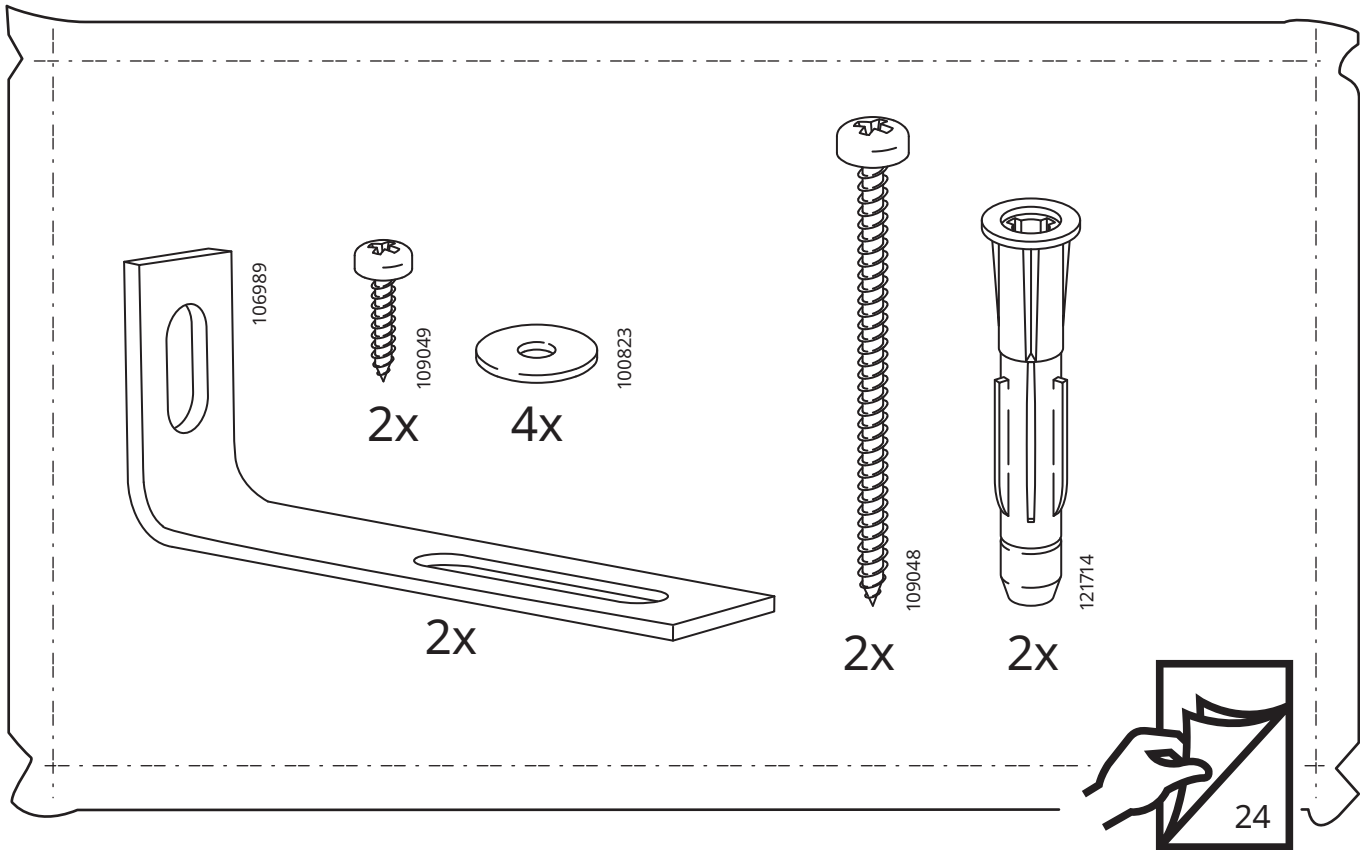


2x

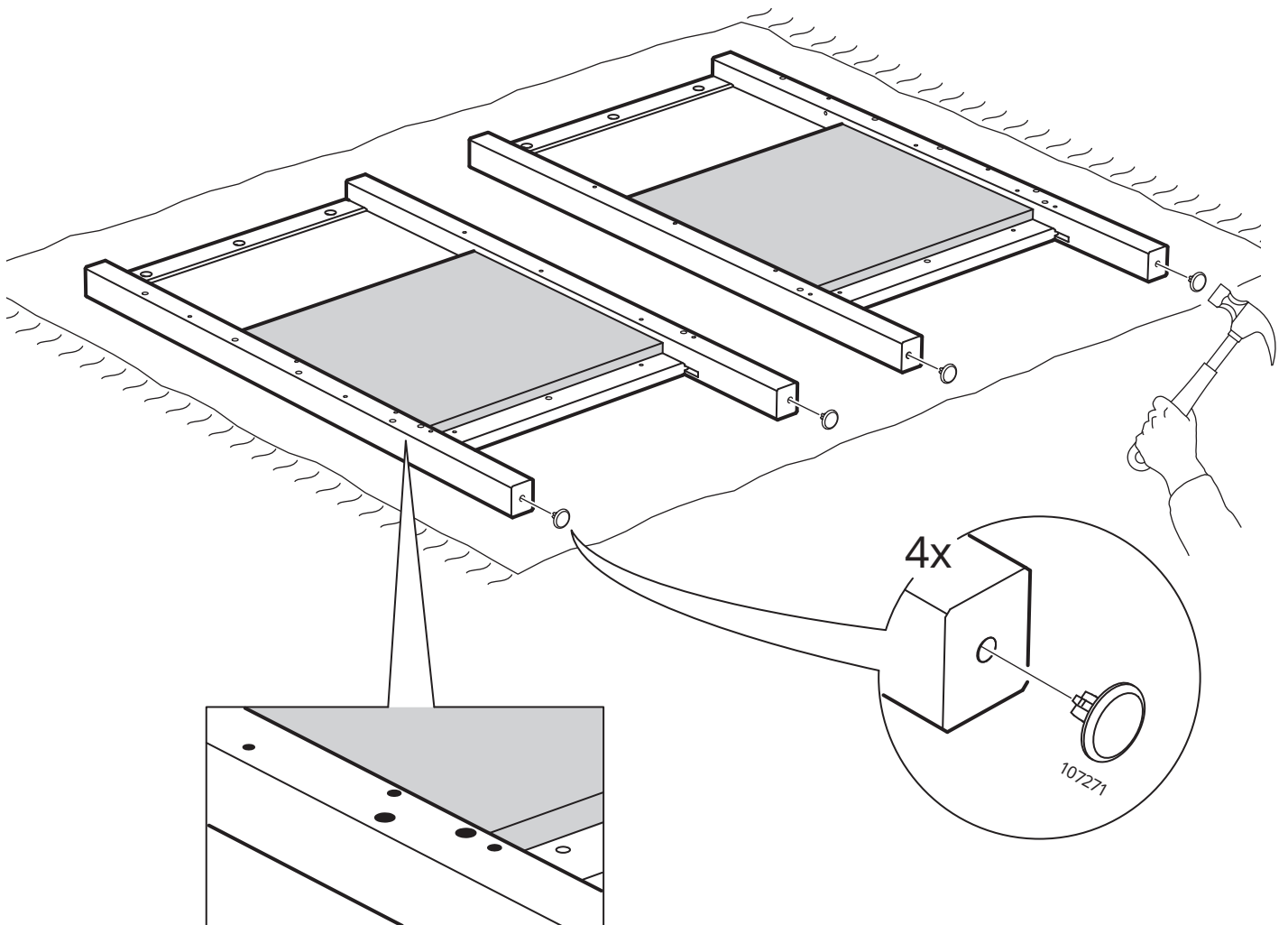
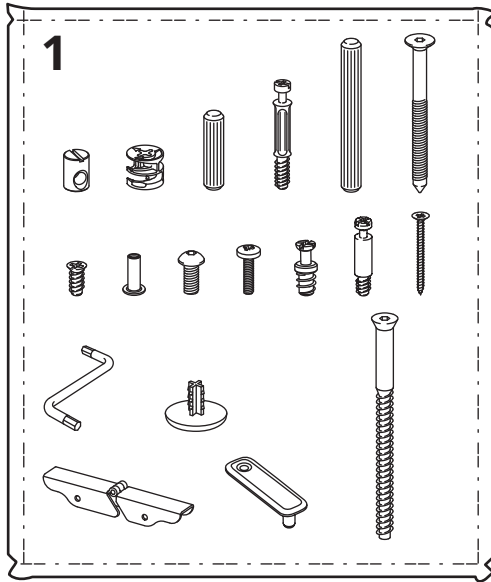


2x

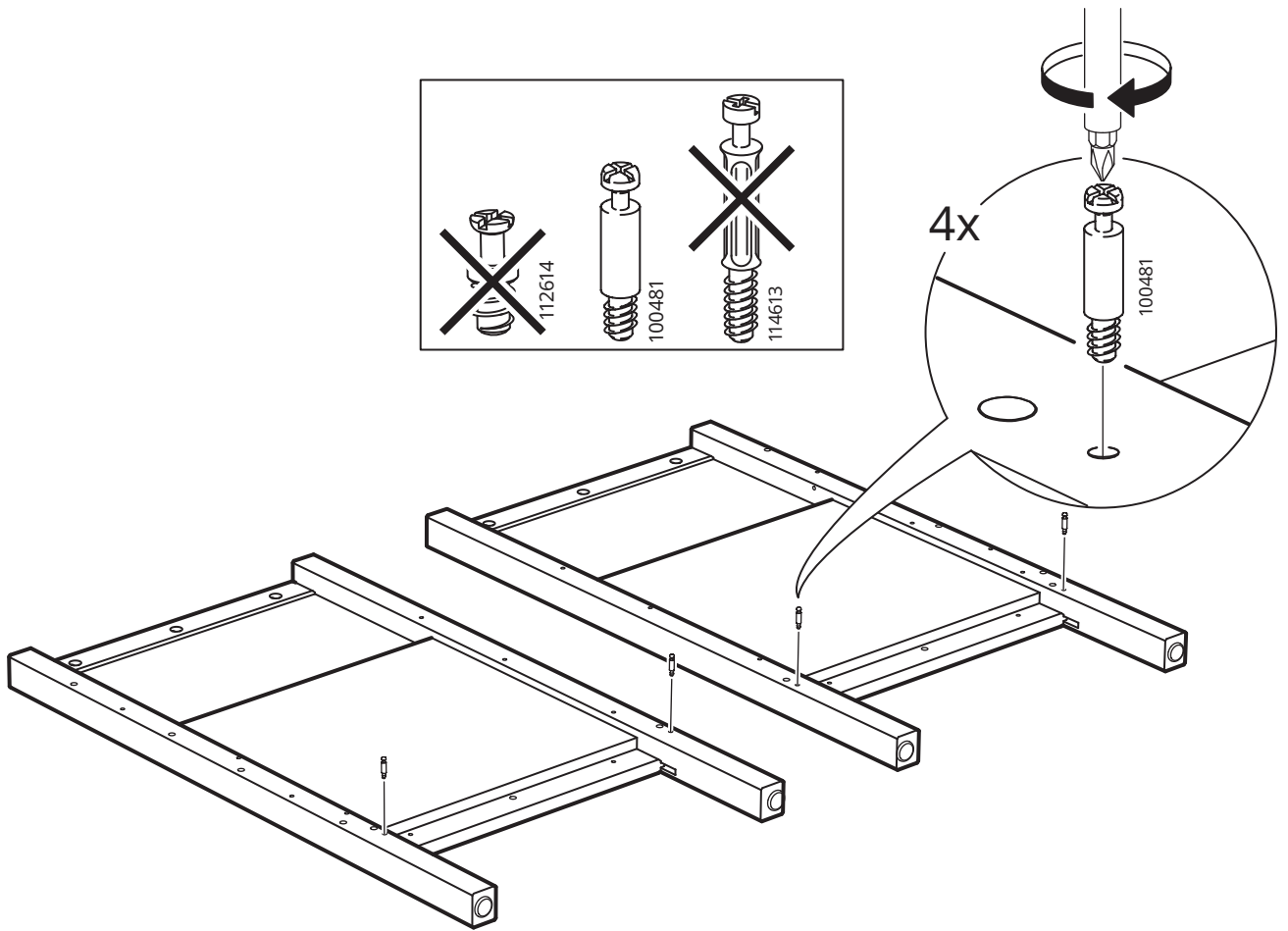
156500



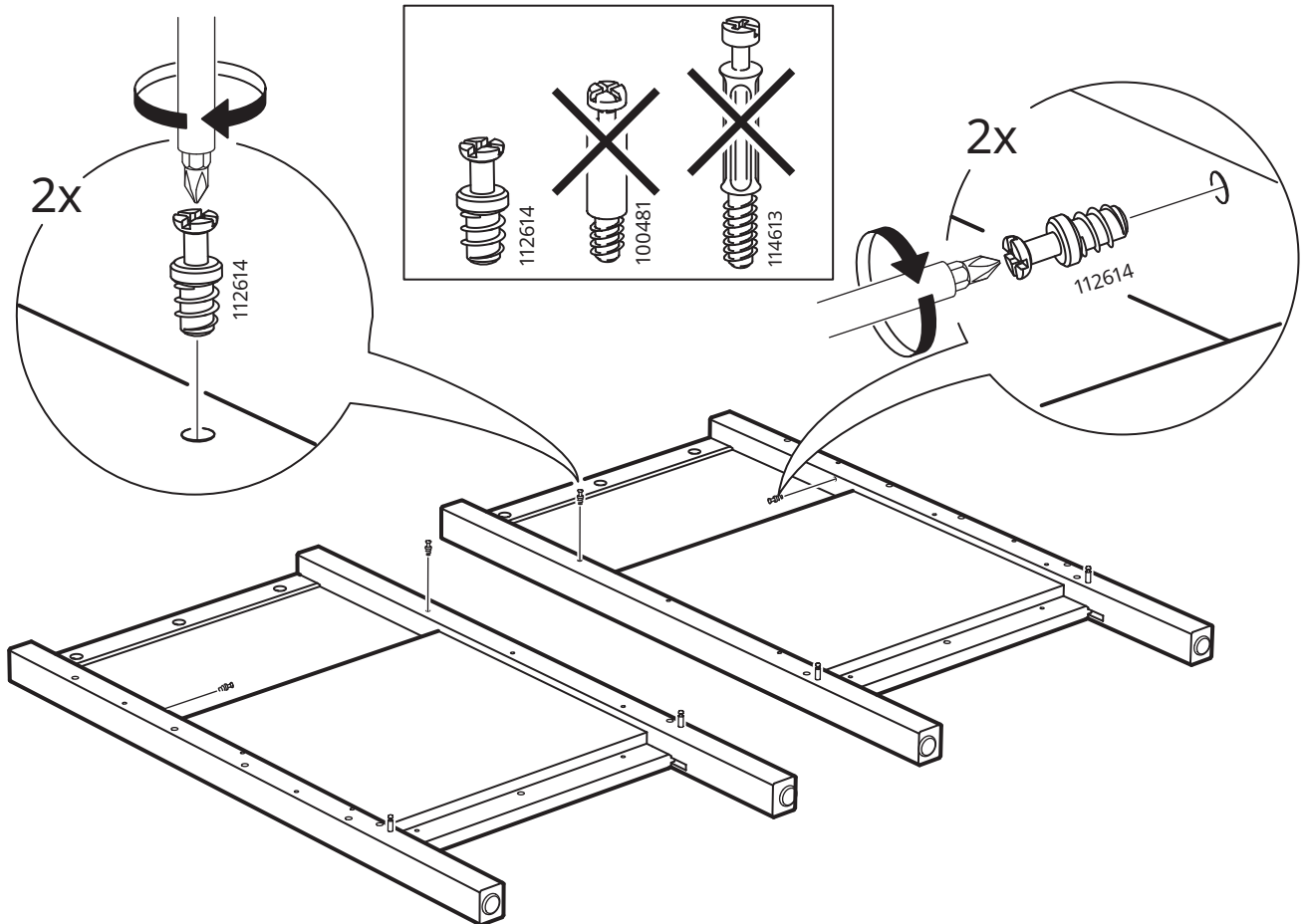
1



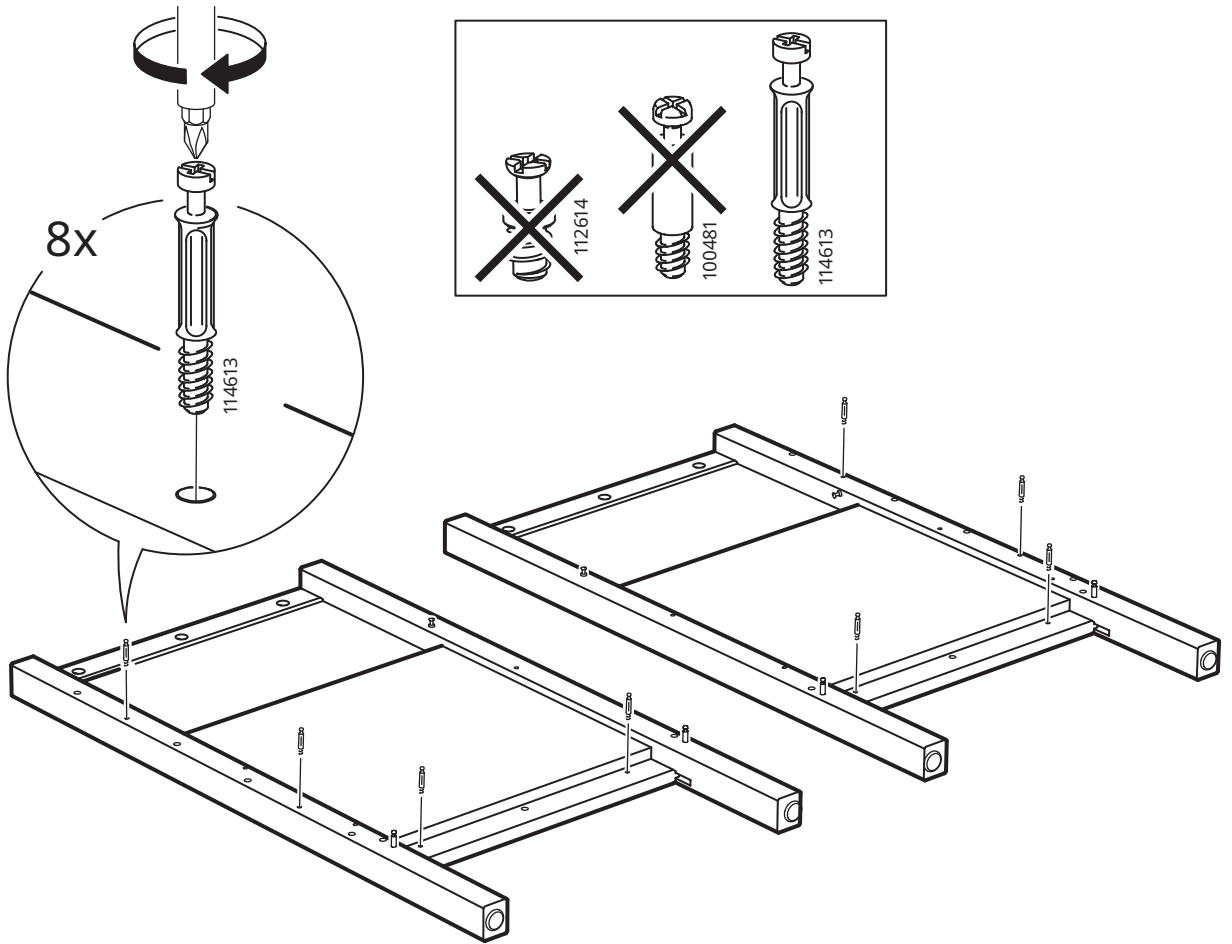
2



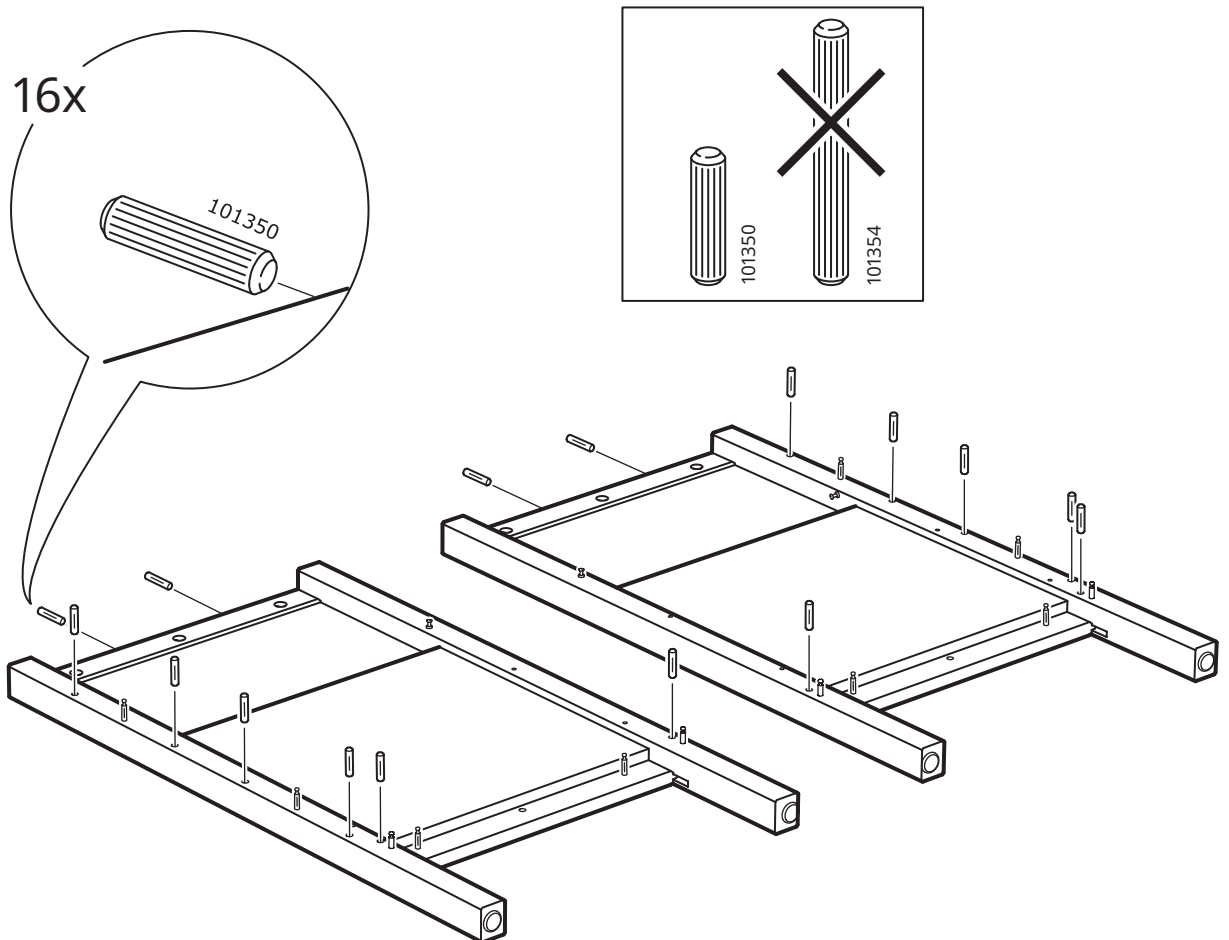
3



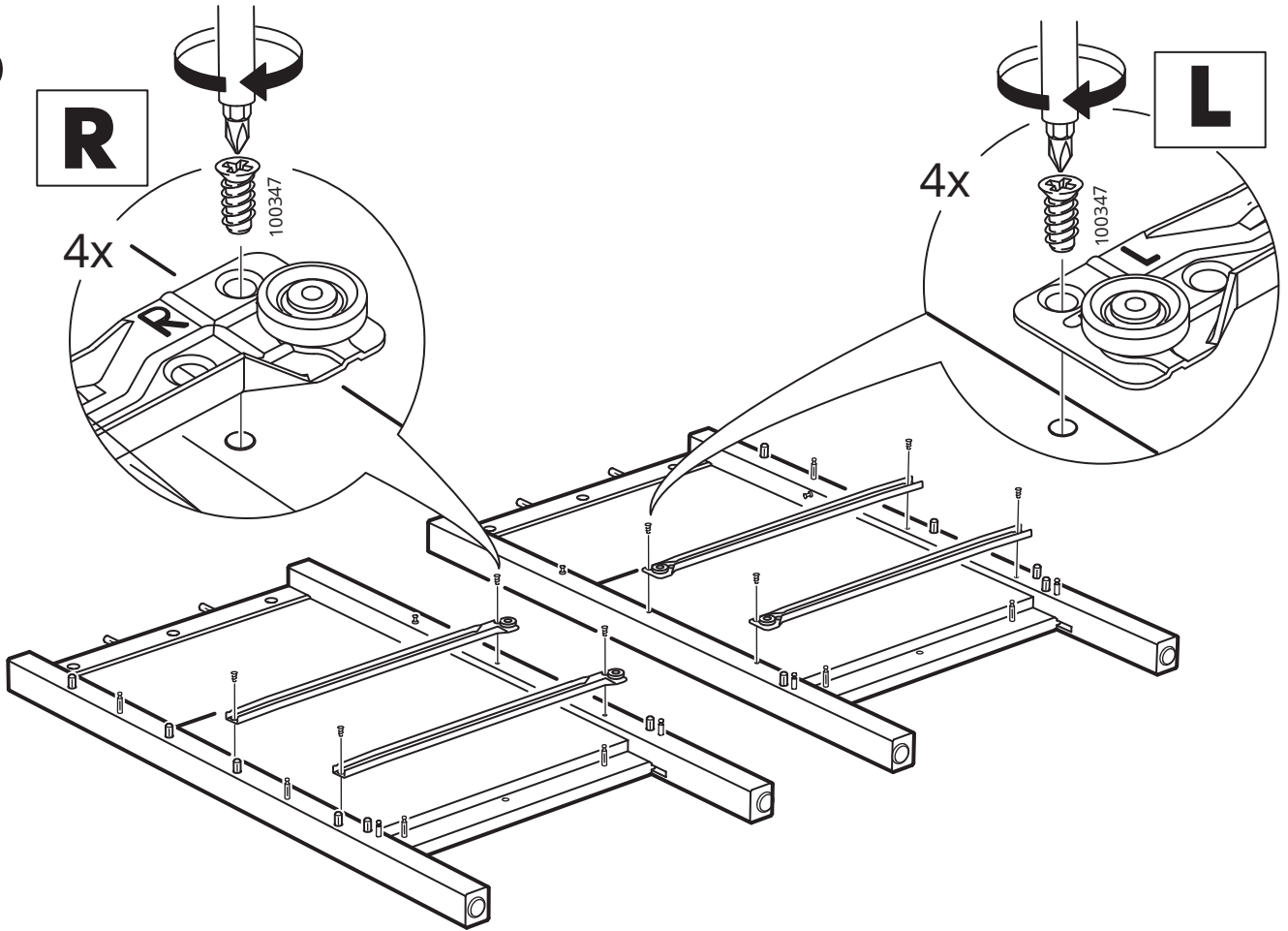
4



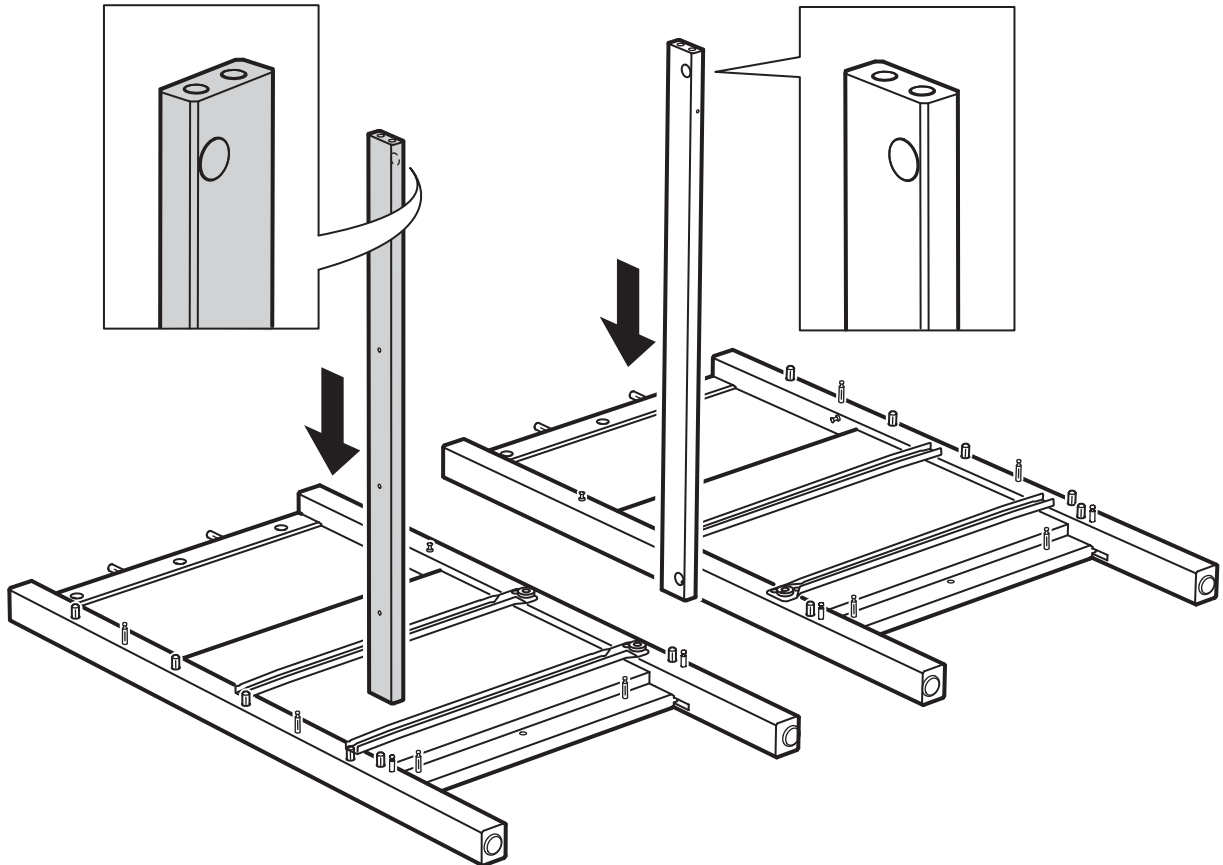
5



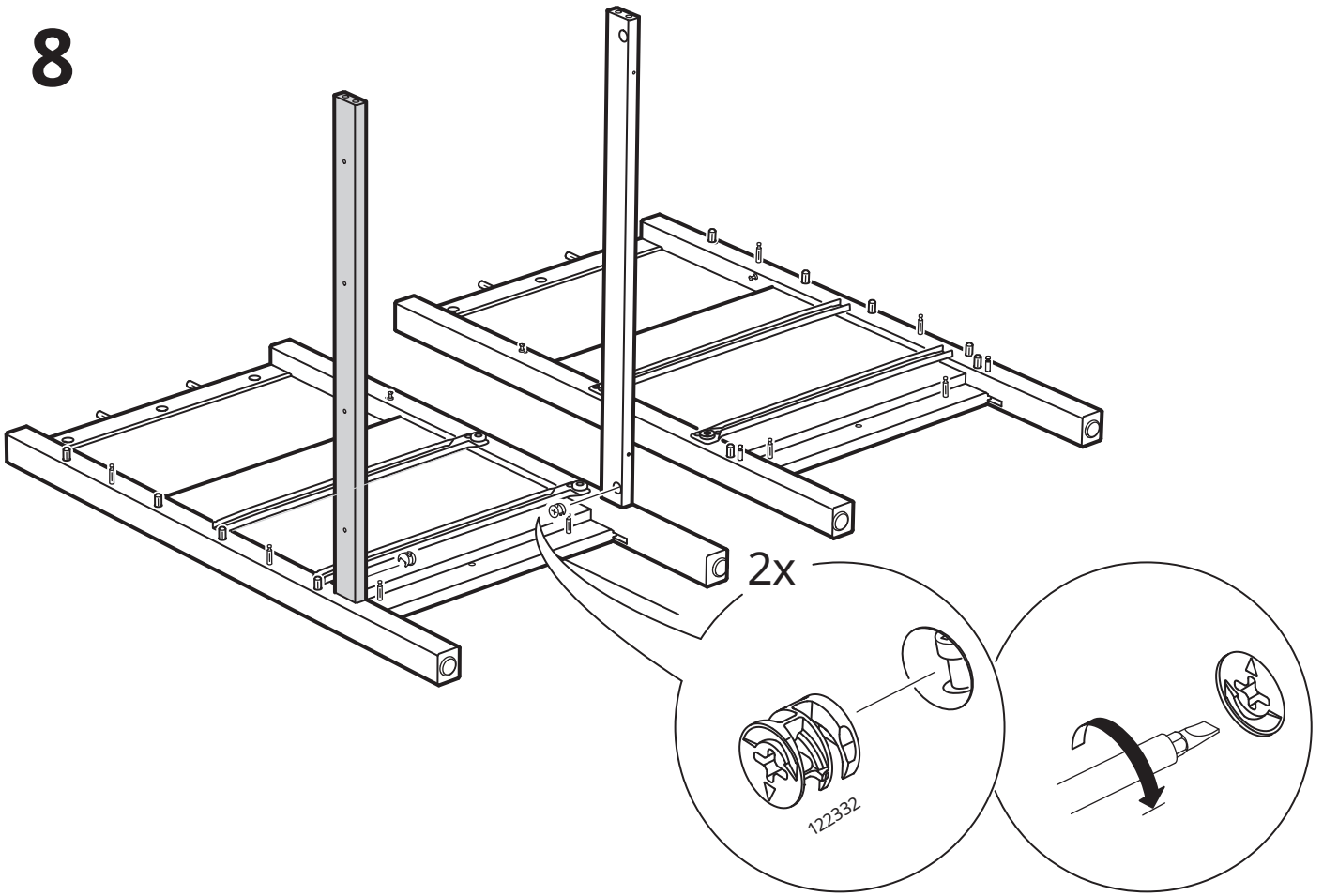
6



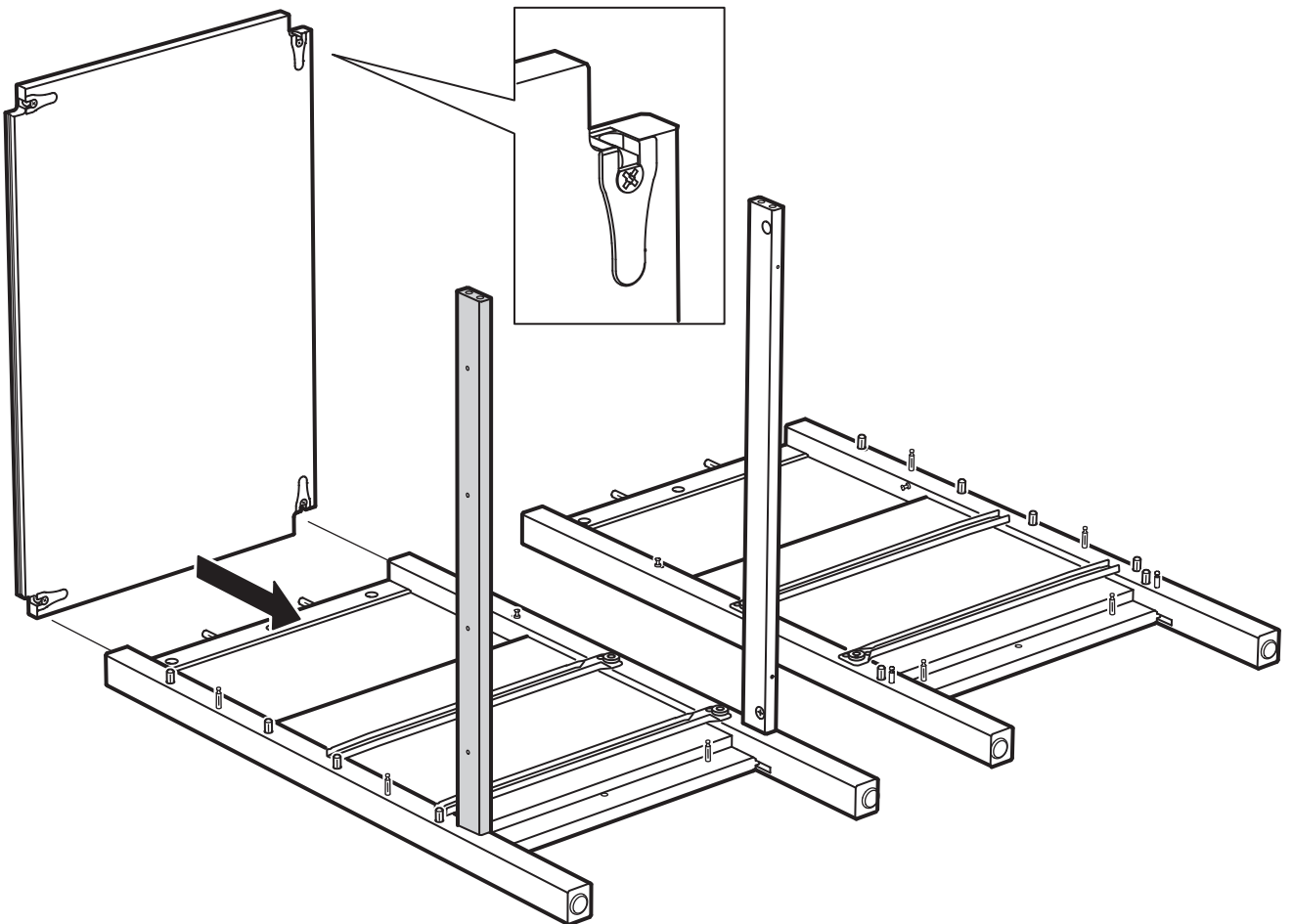
7



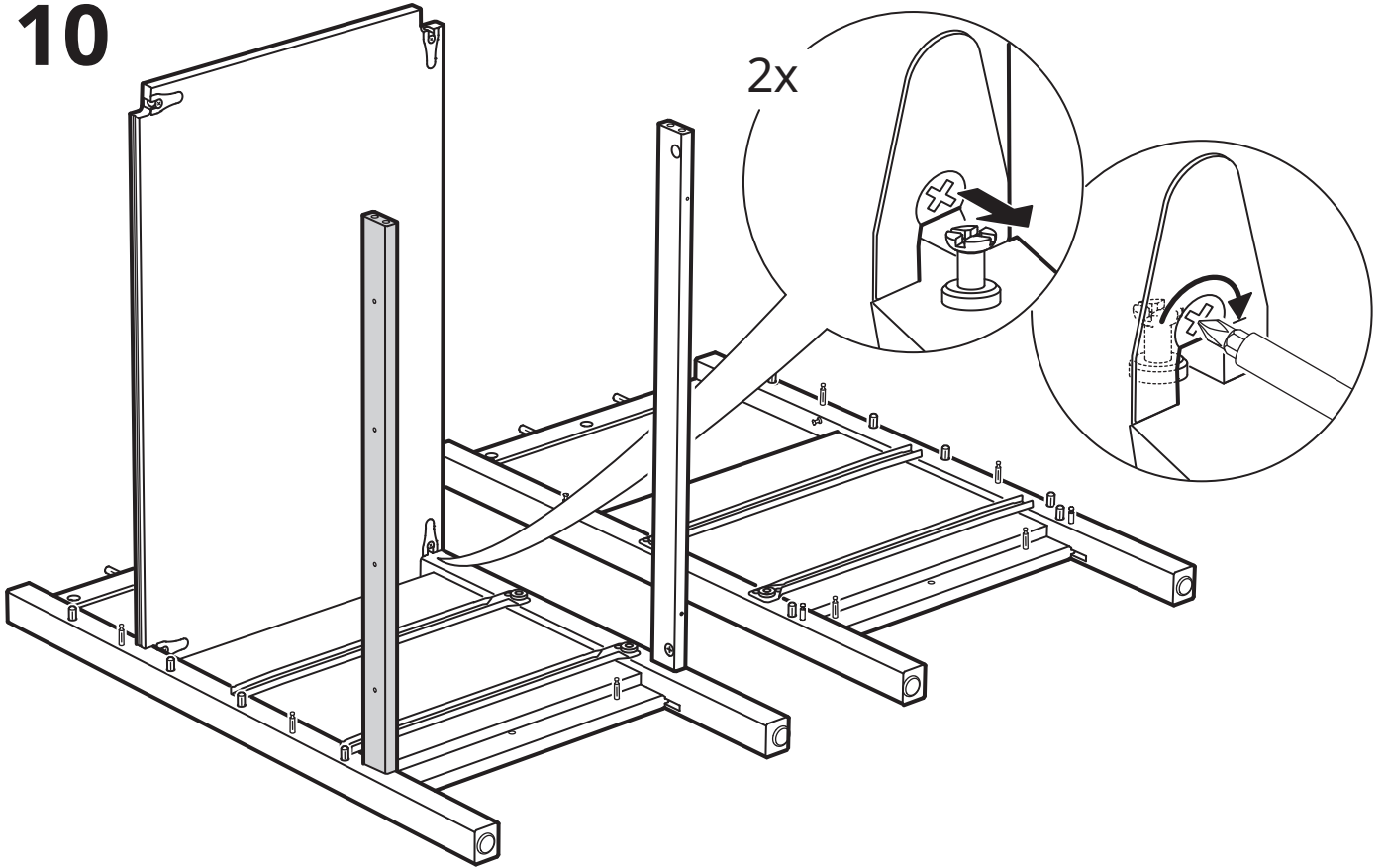
8



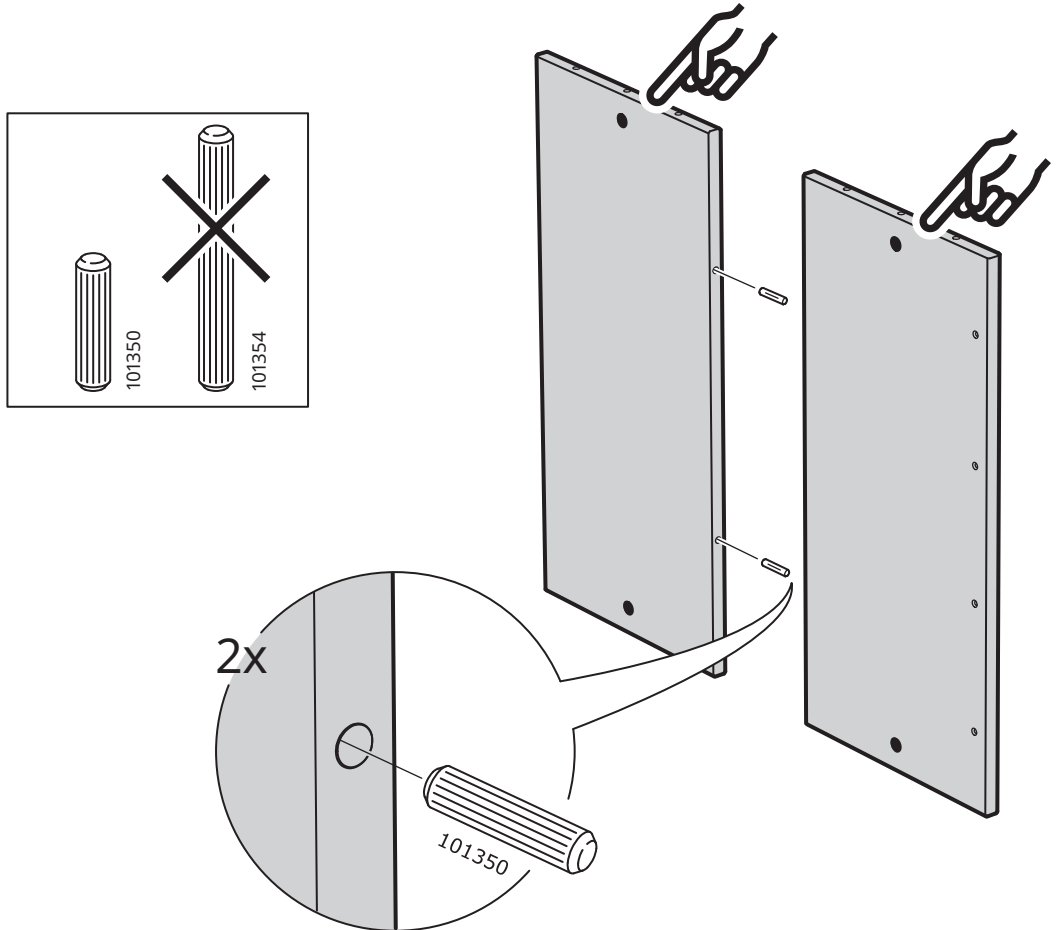
9



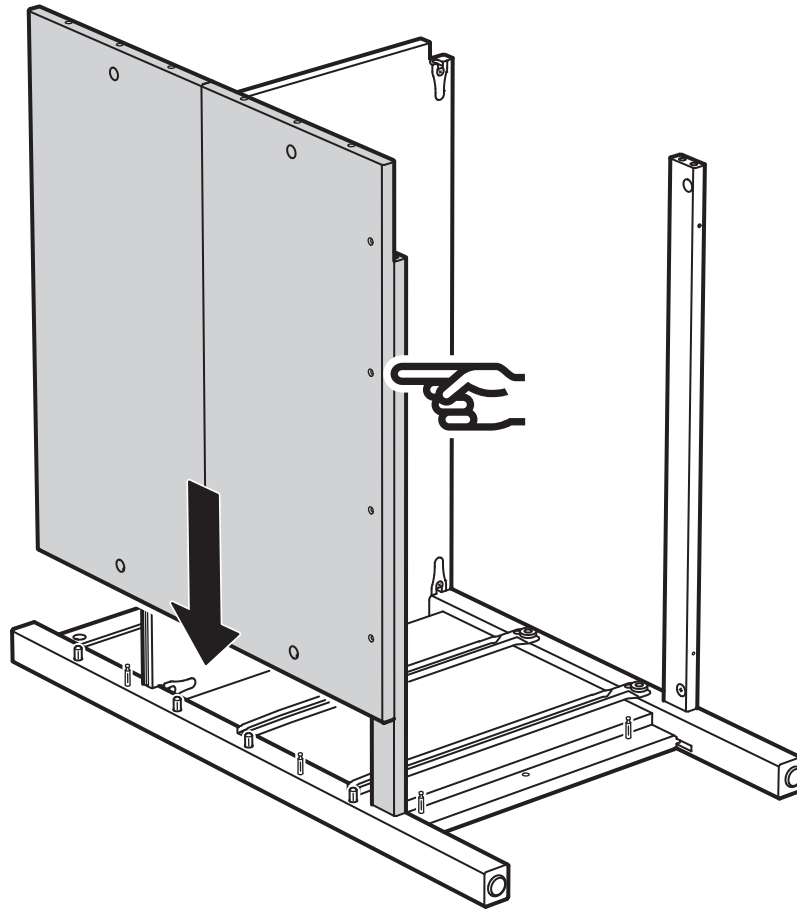
10



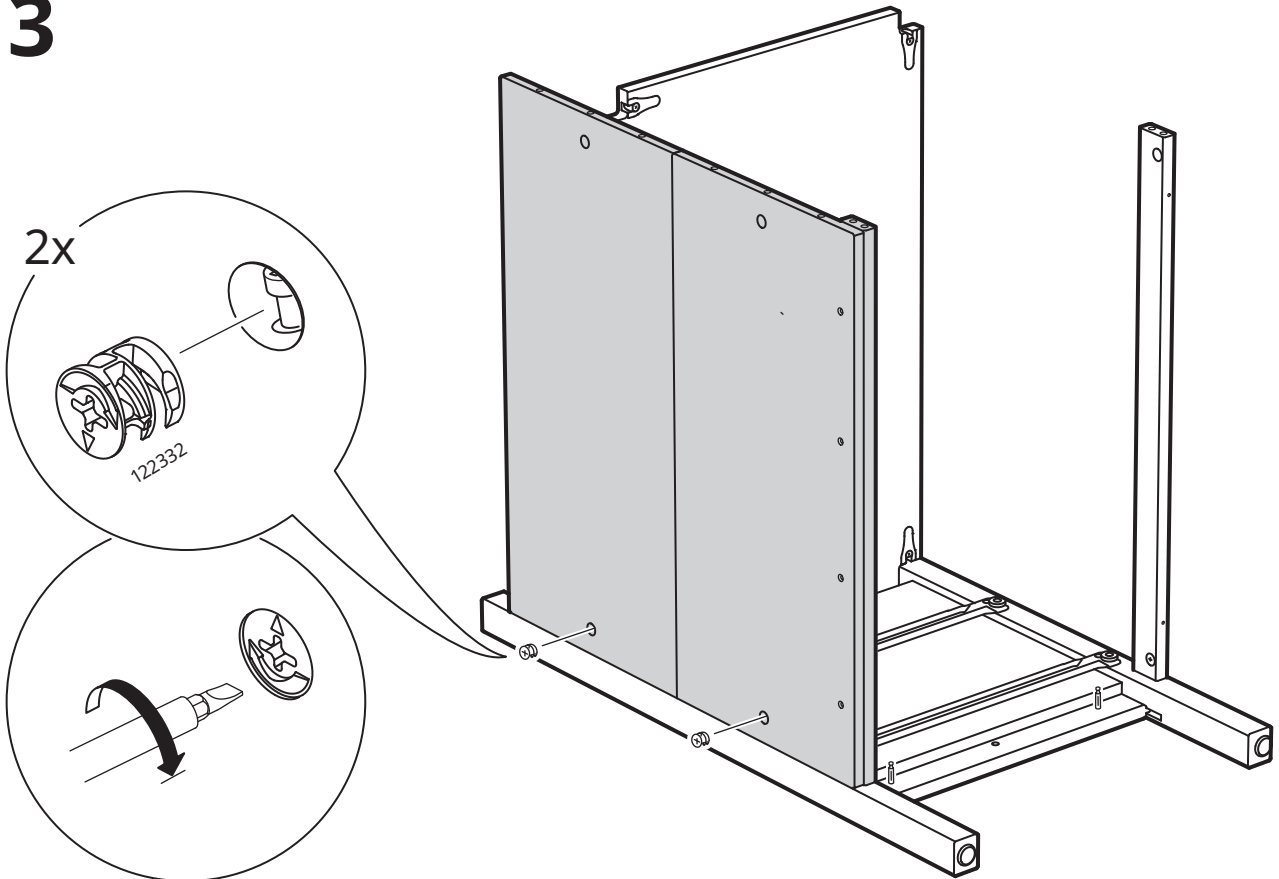
11



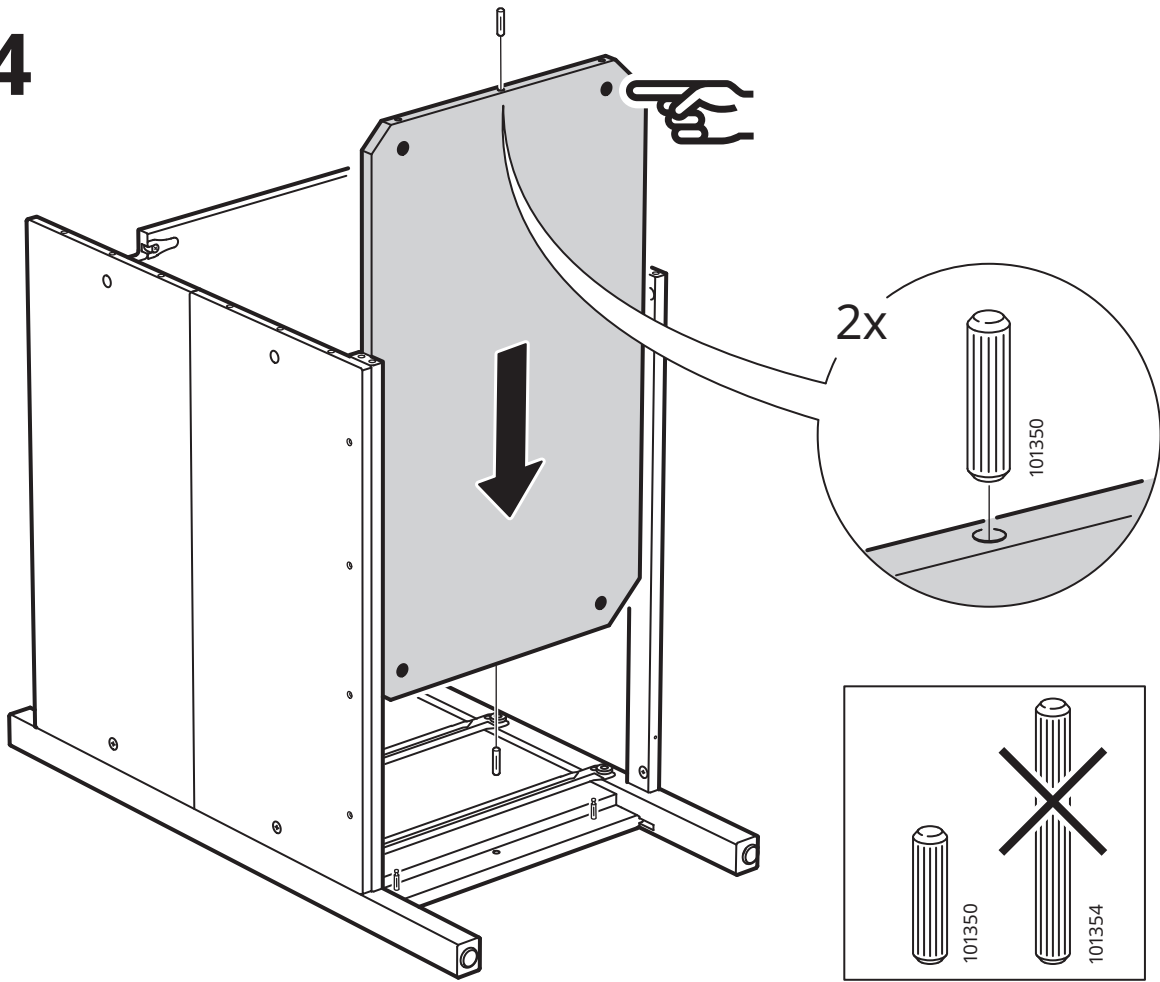
12



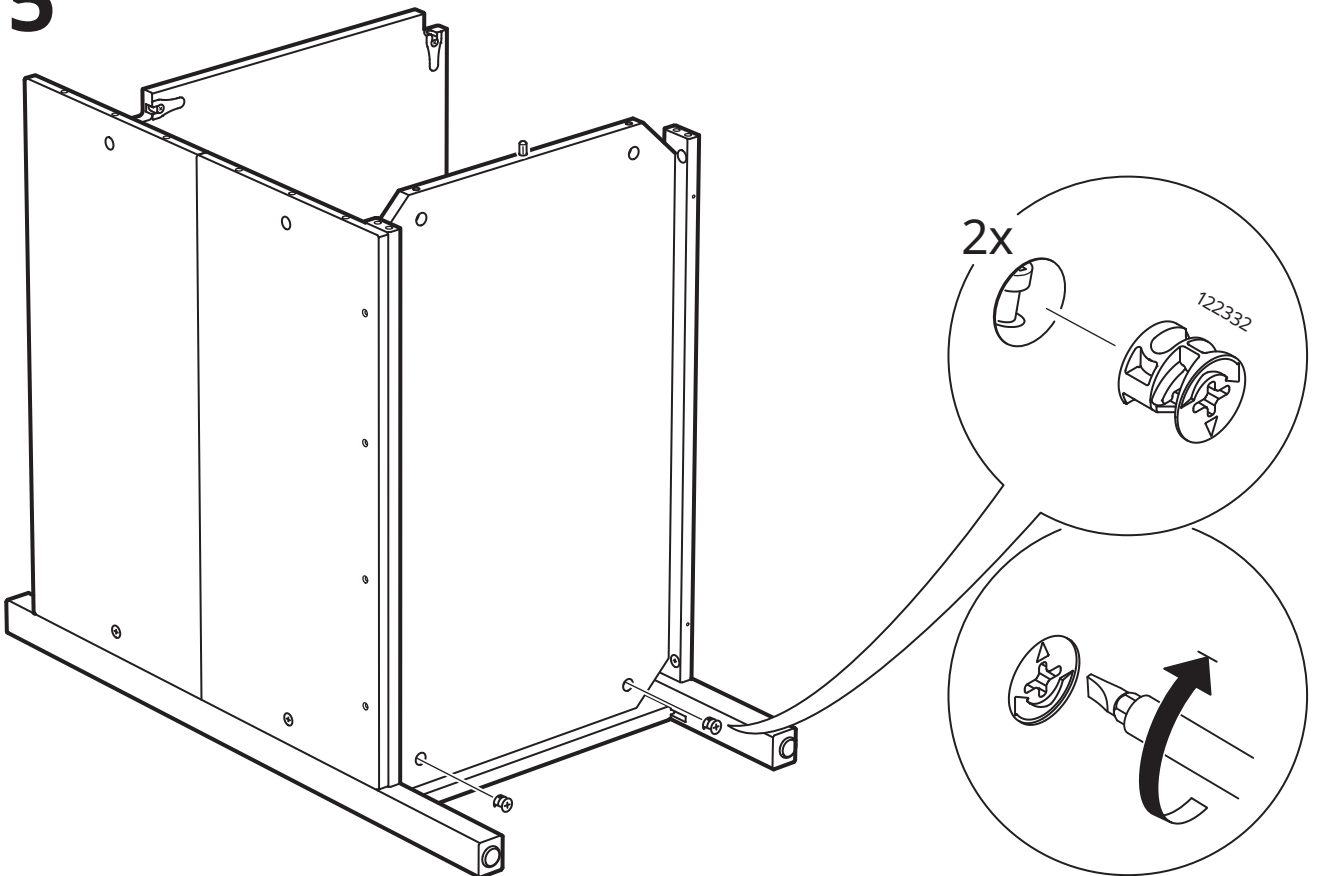
13



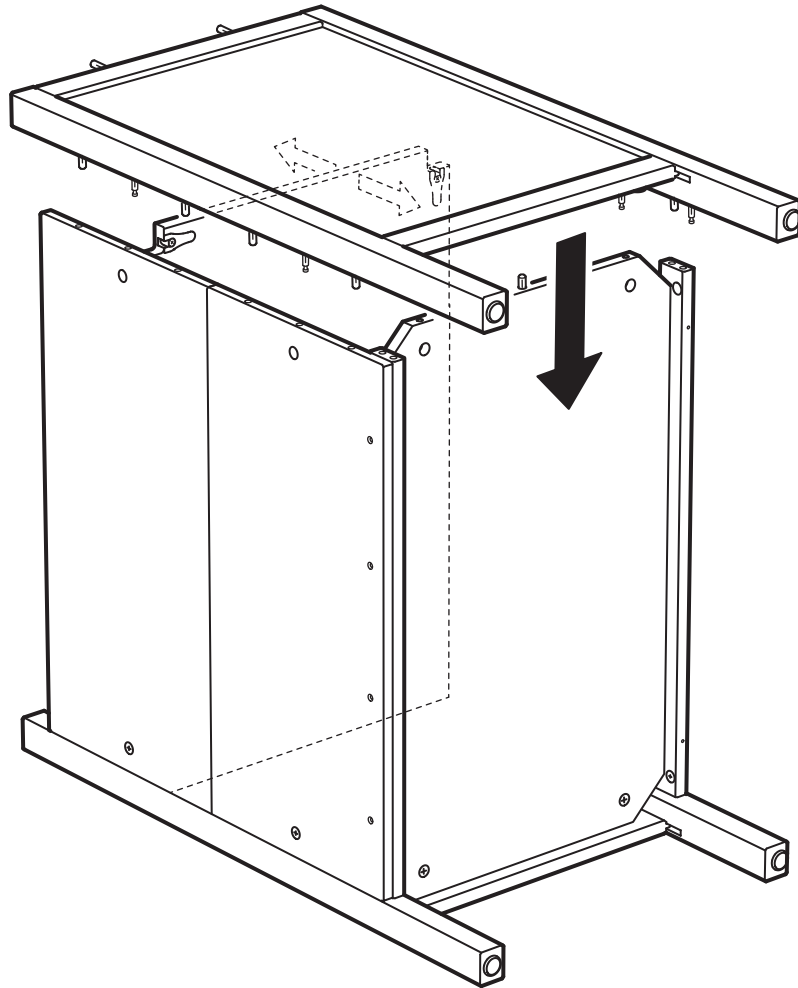
14



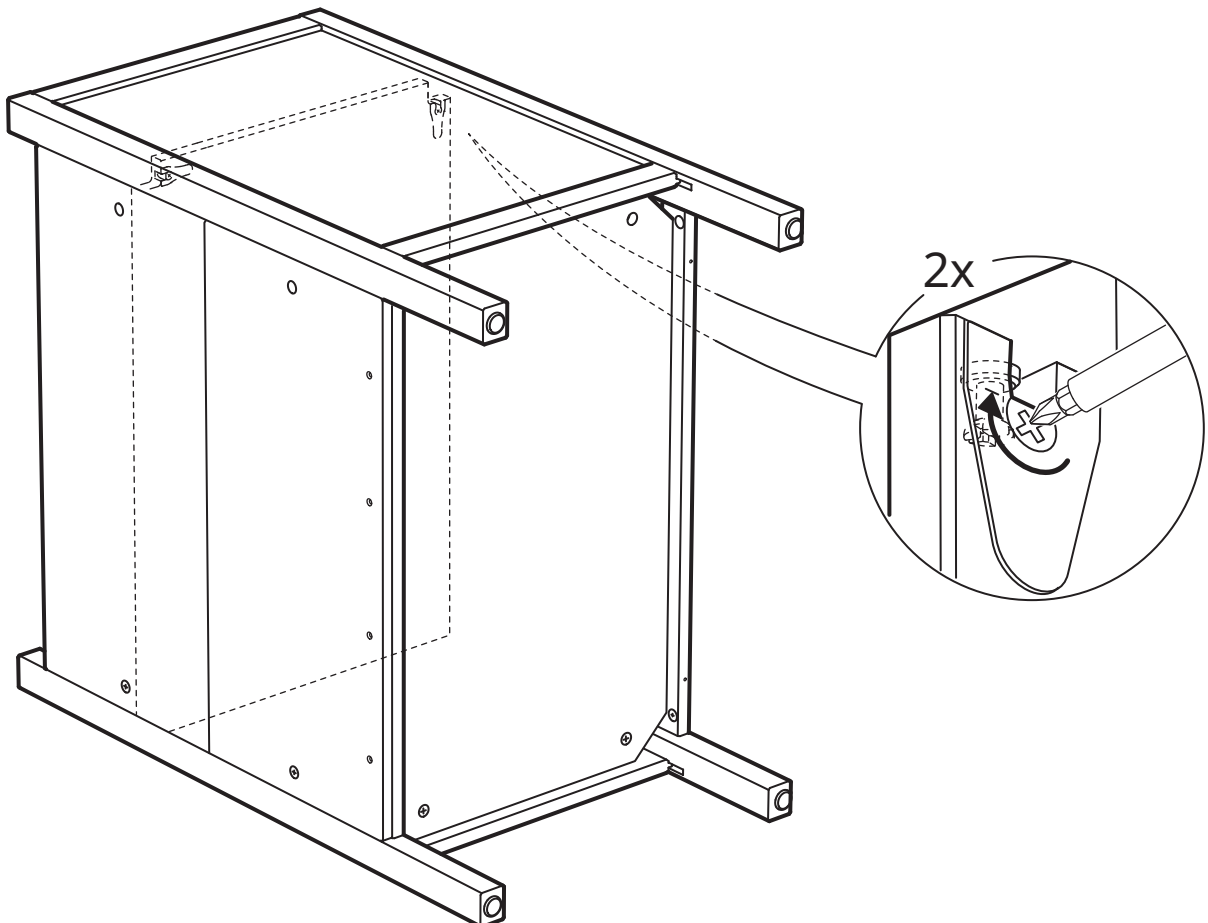
15



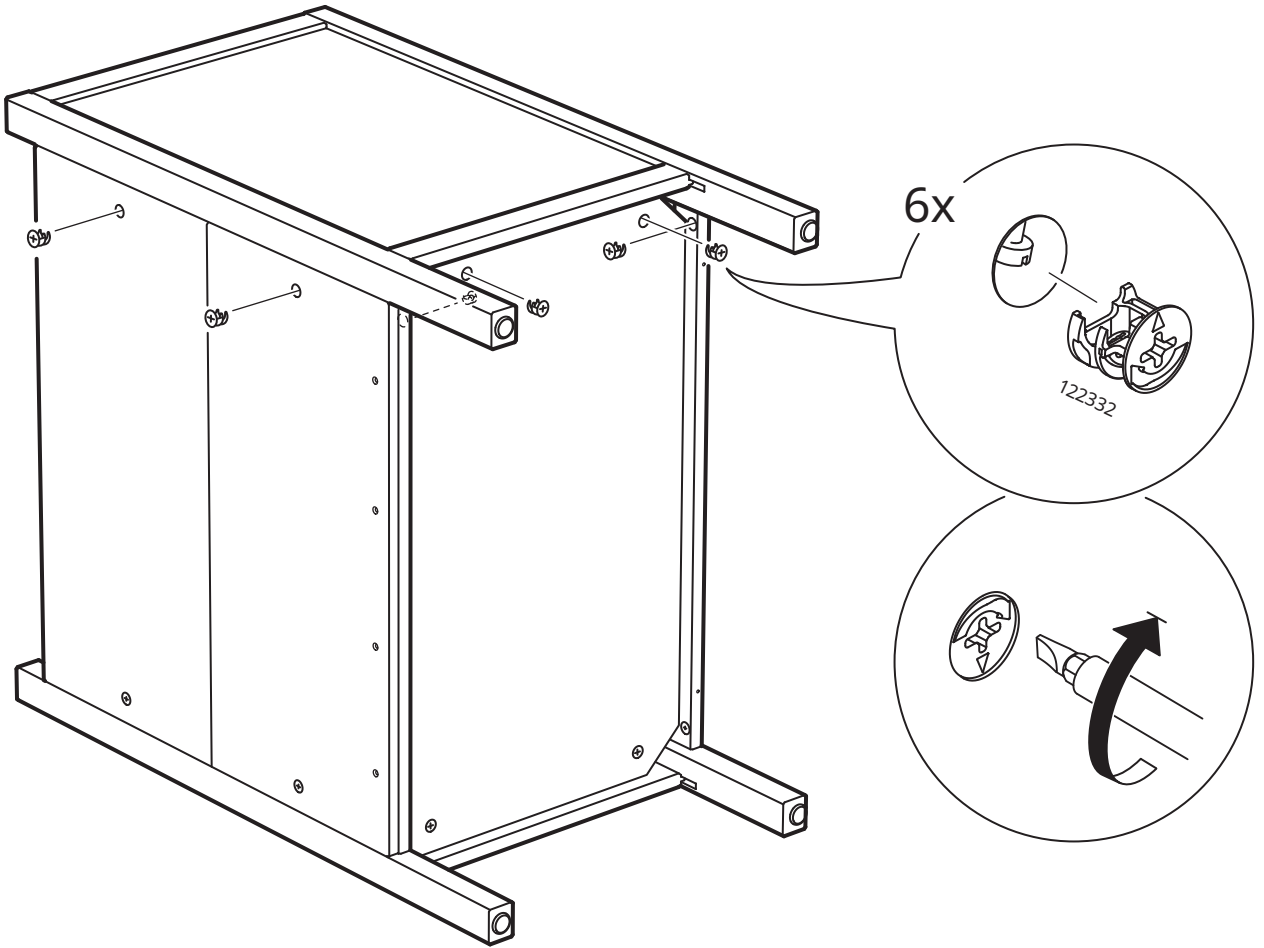
16



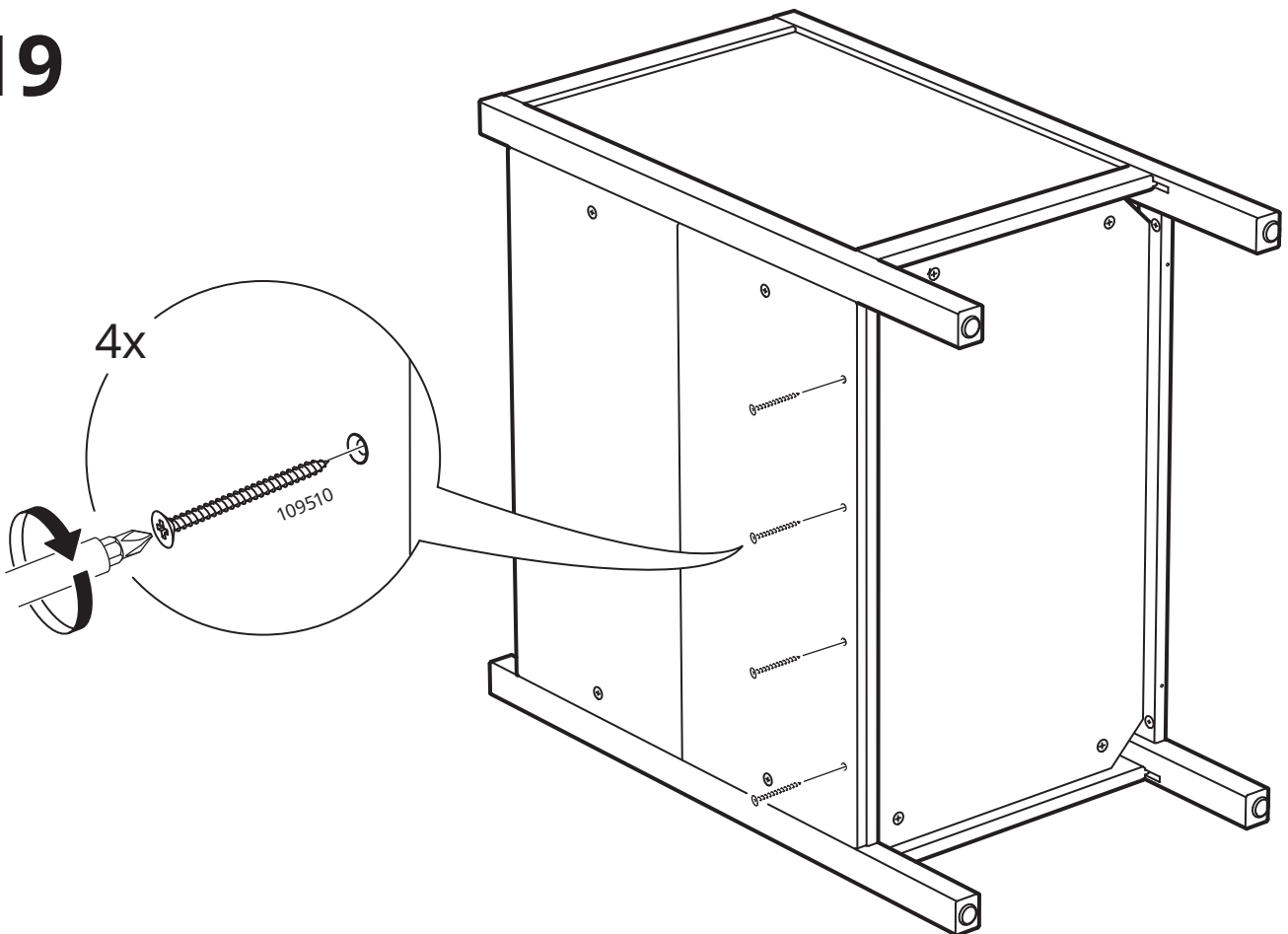
17

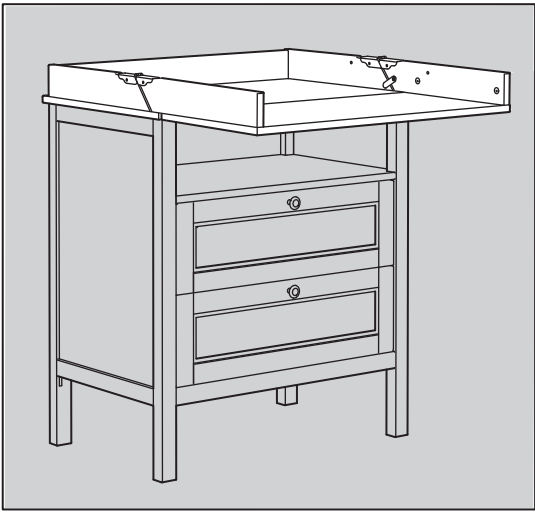


18

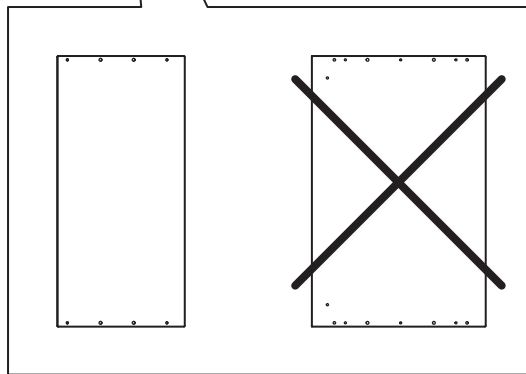
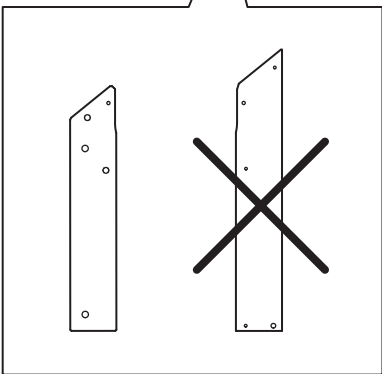
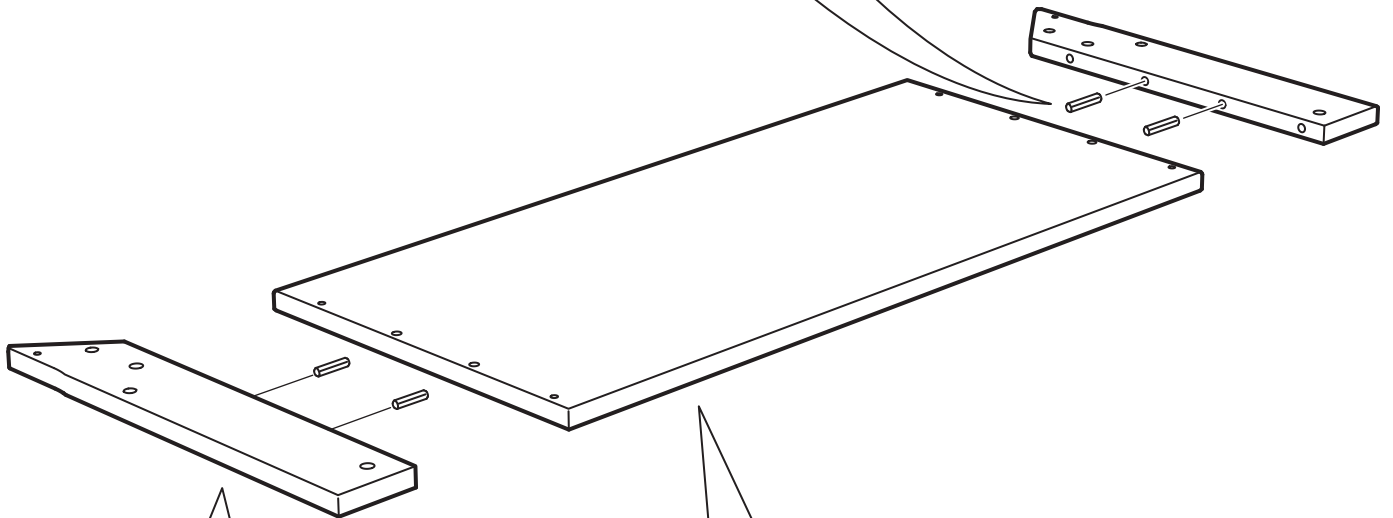
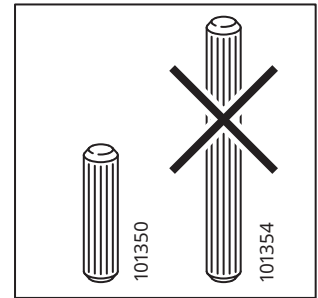
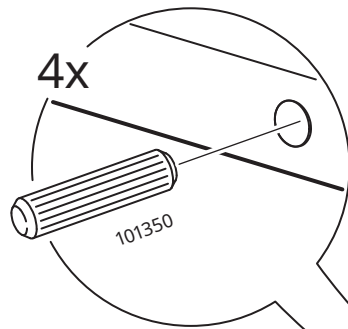


19

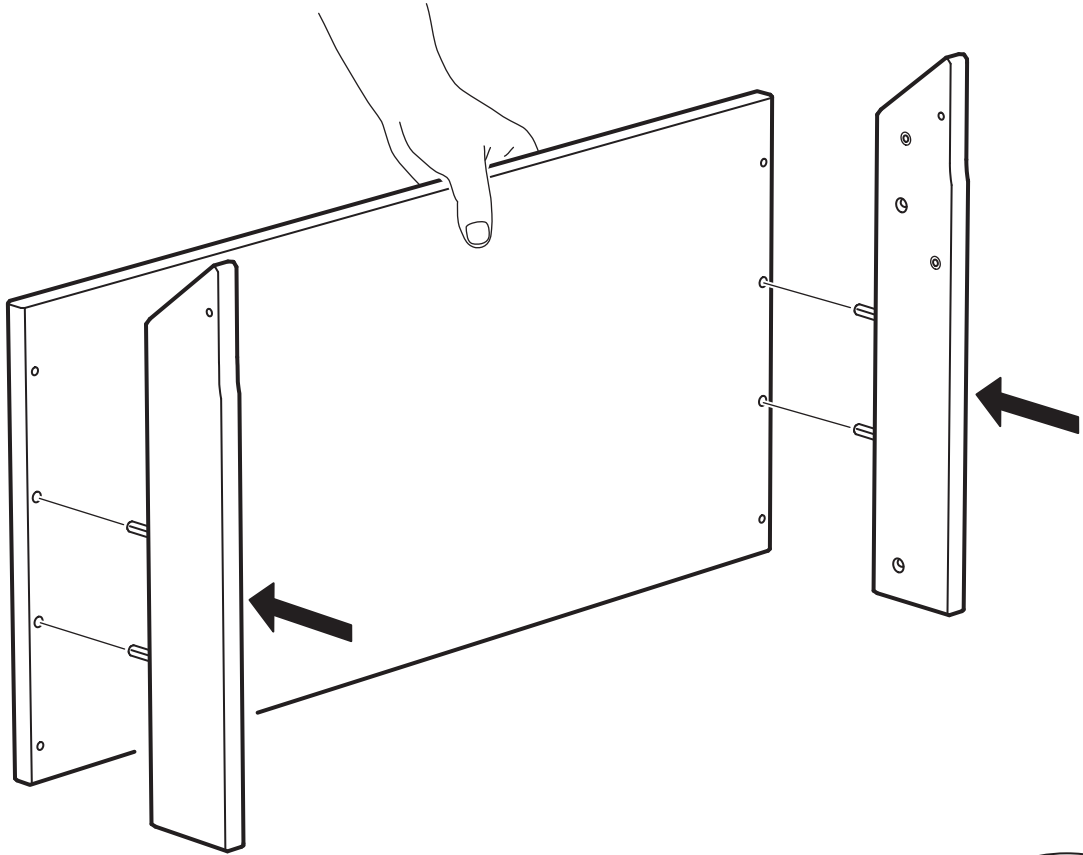




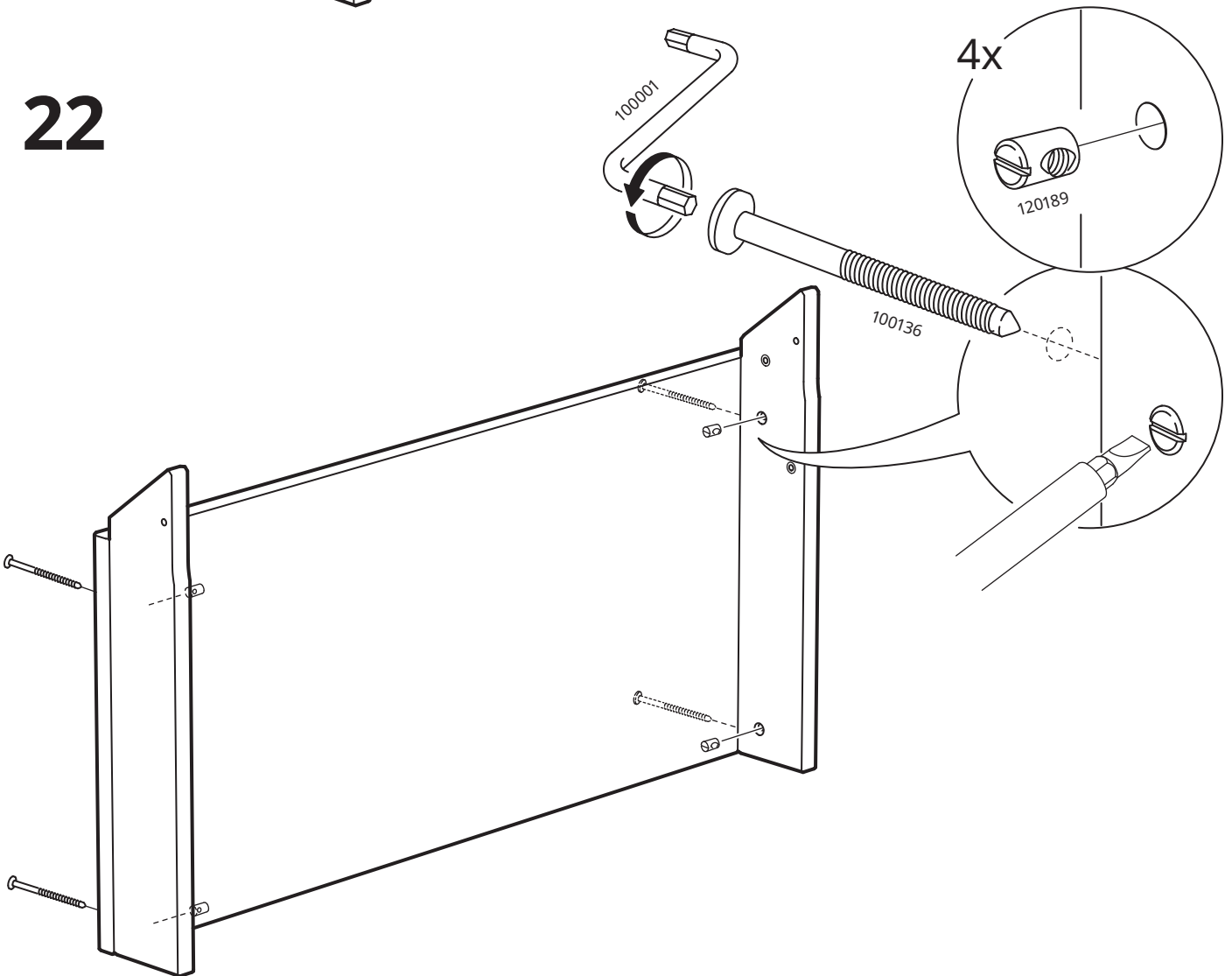
20



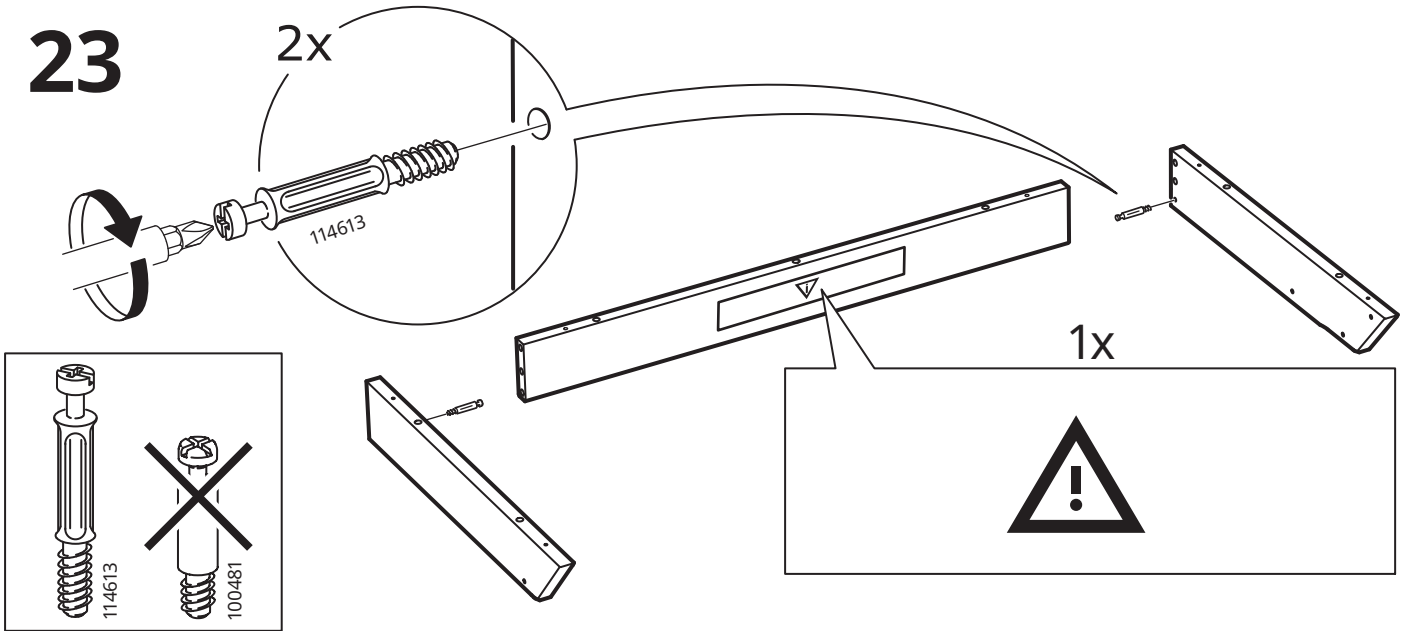
21



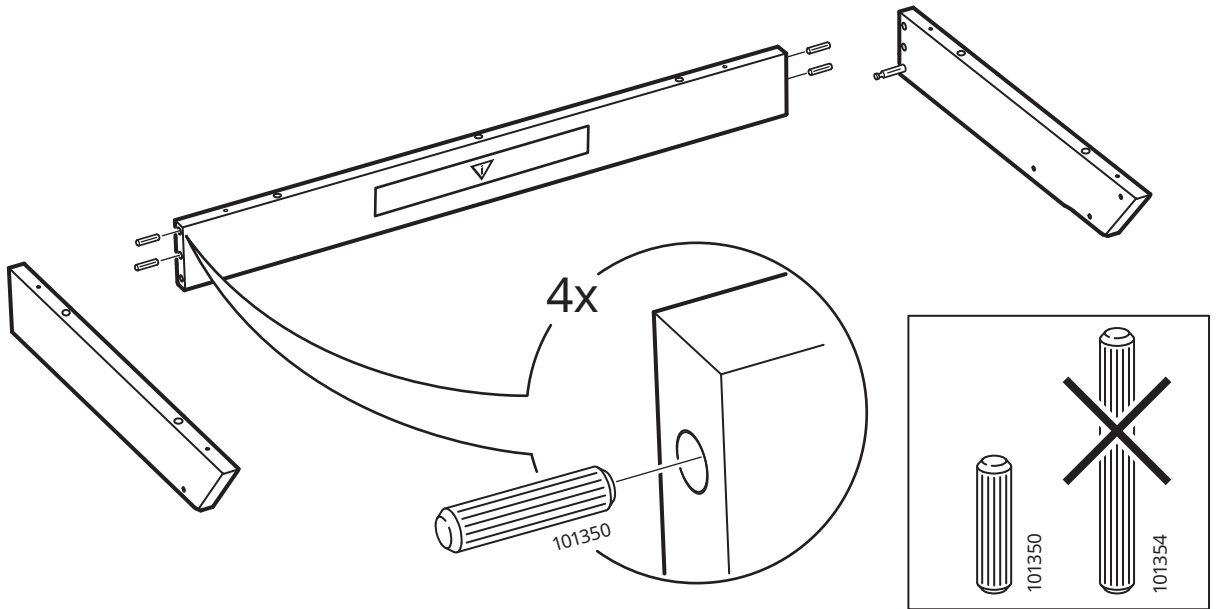
22



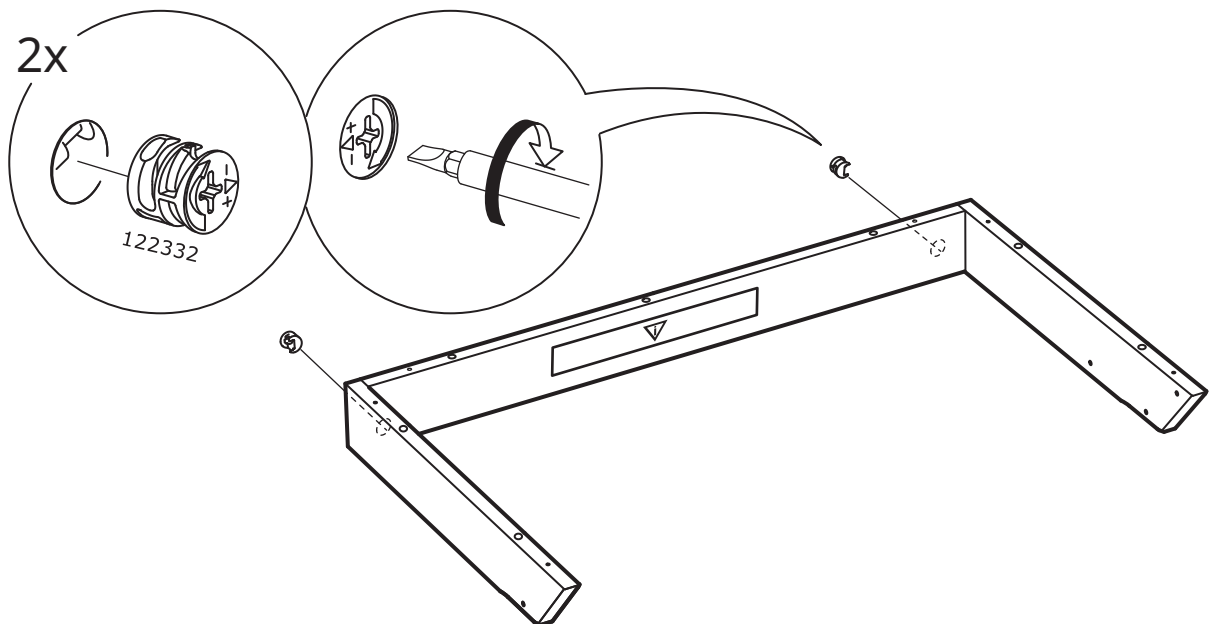
23

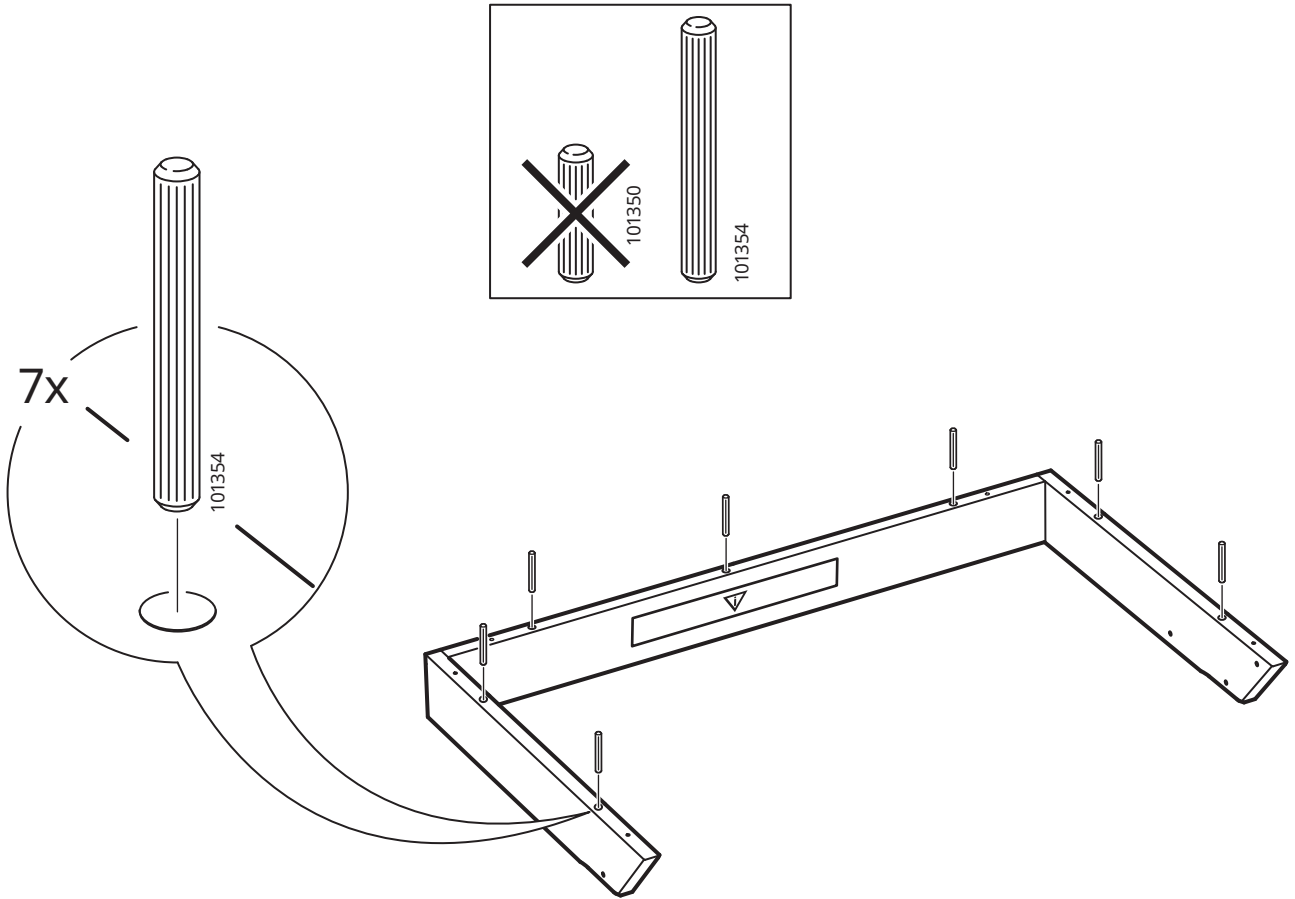


24

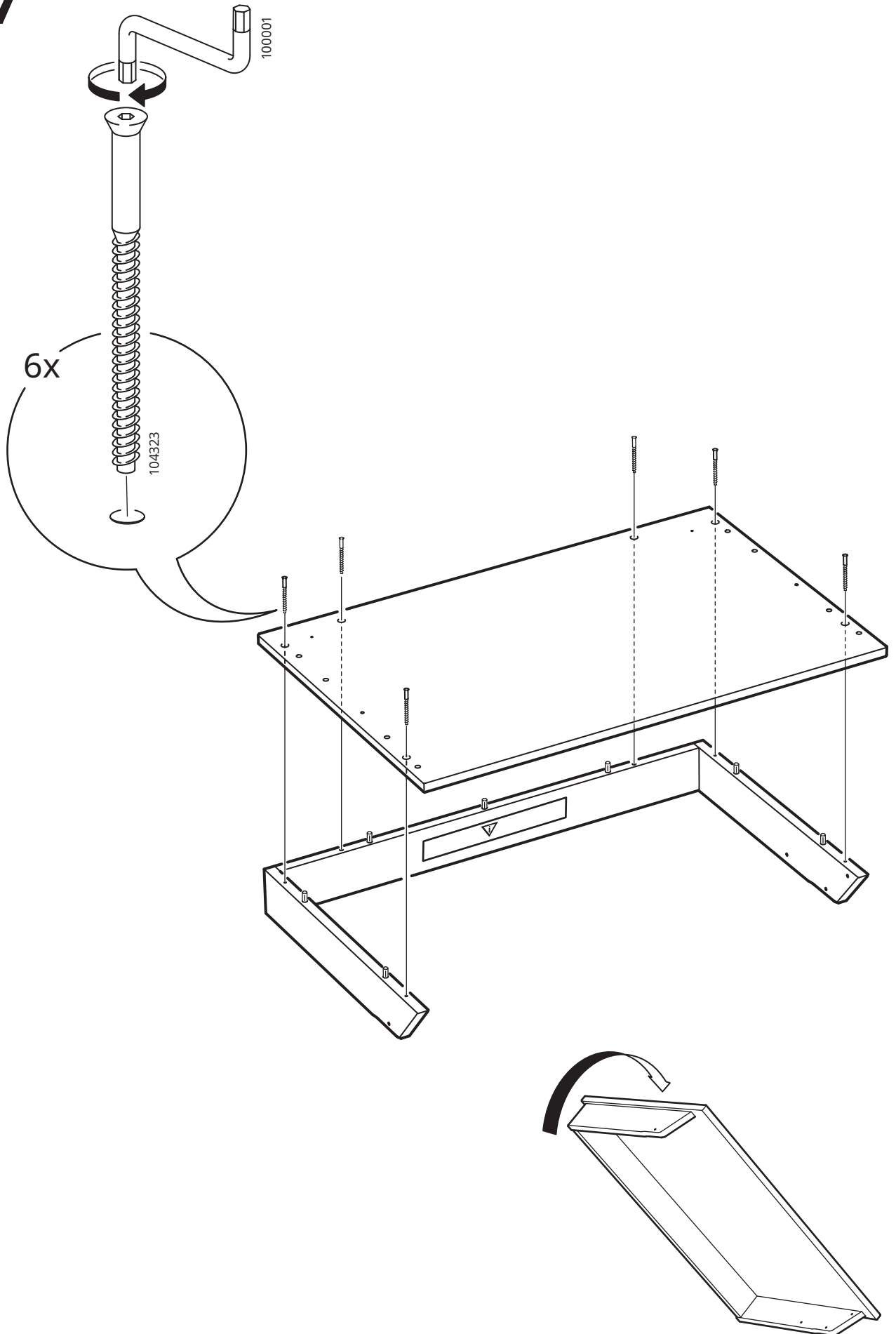


25

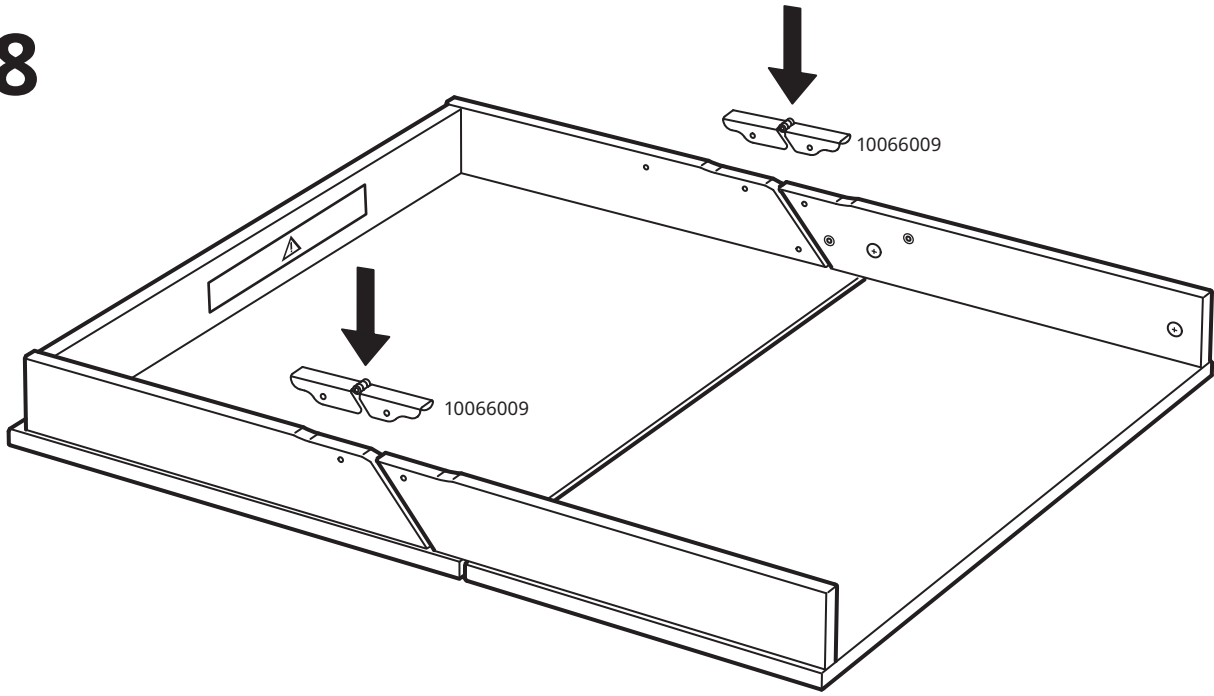




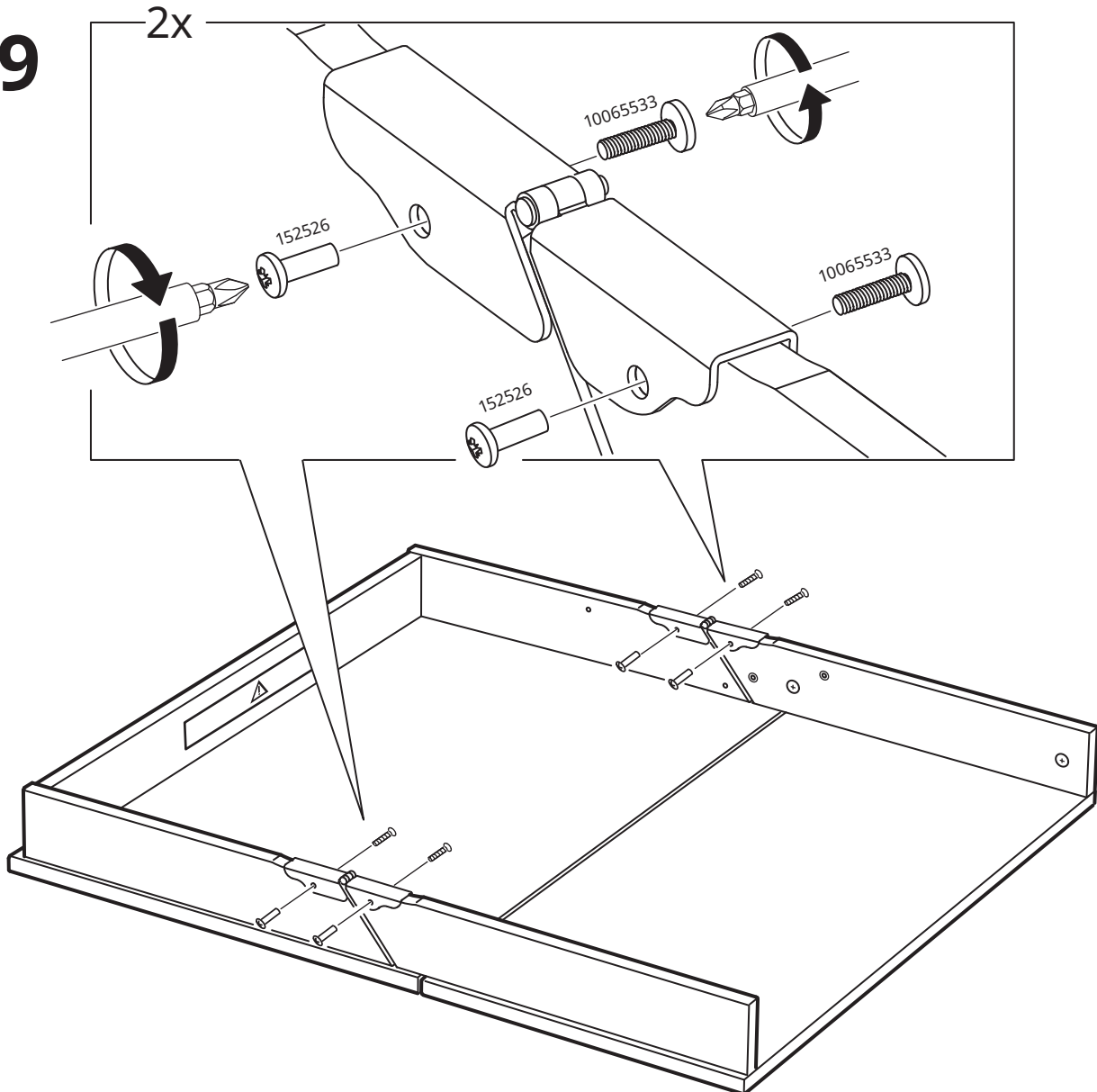
27

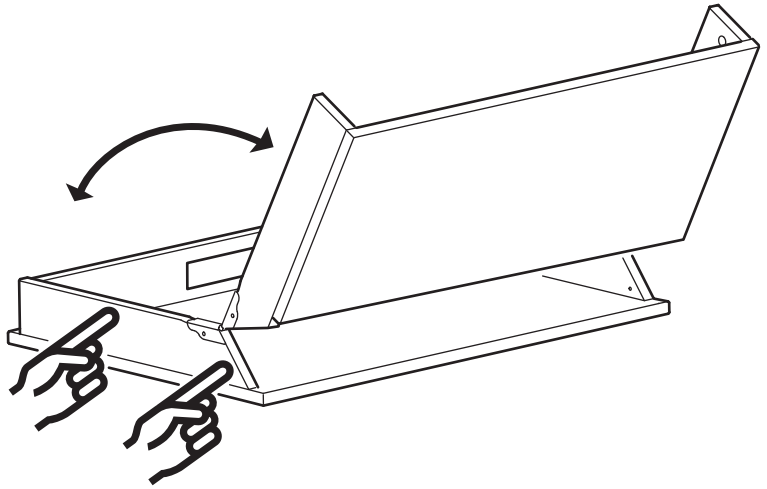
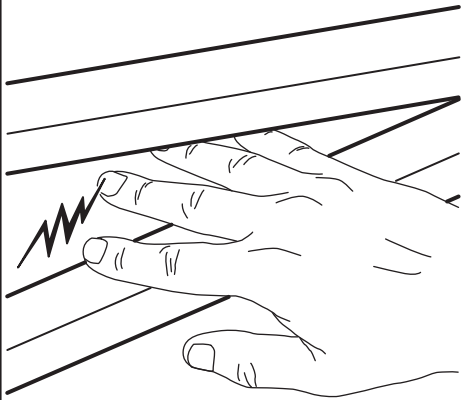


28

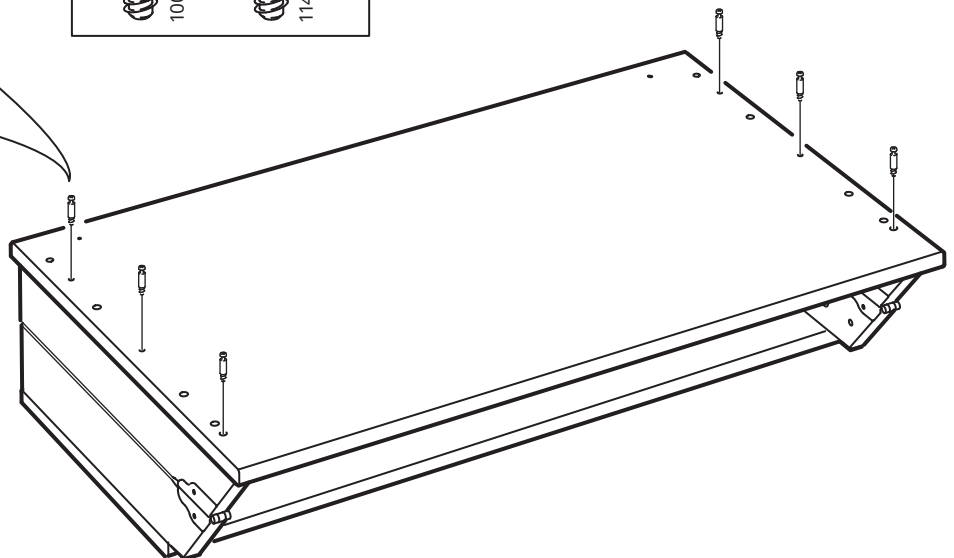
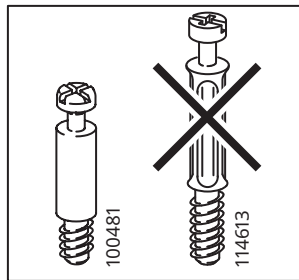
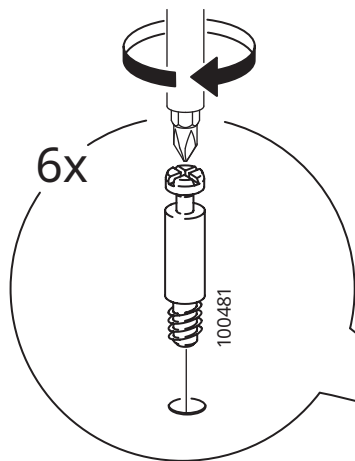


29

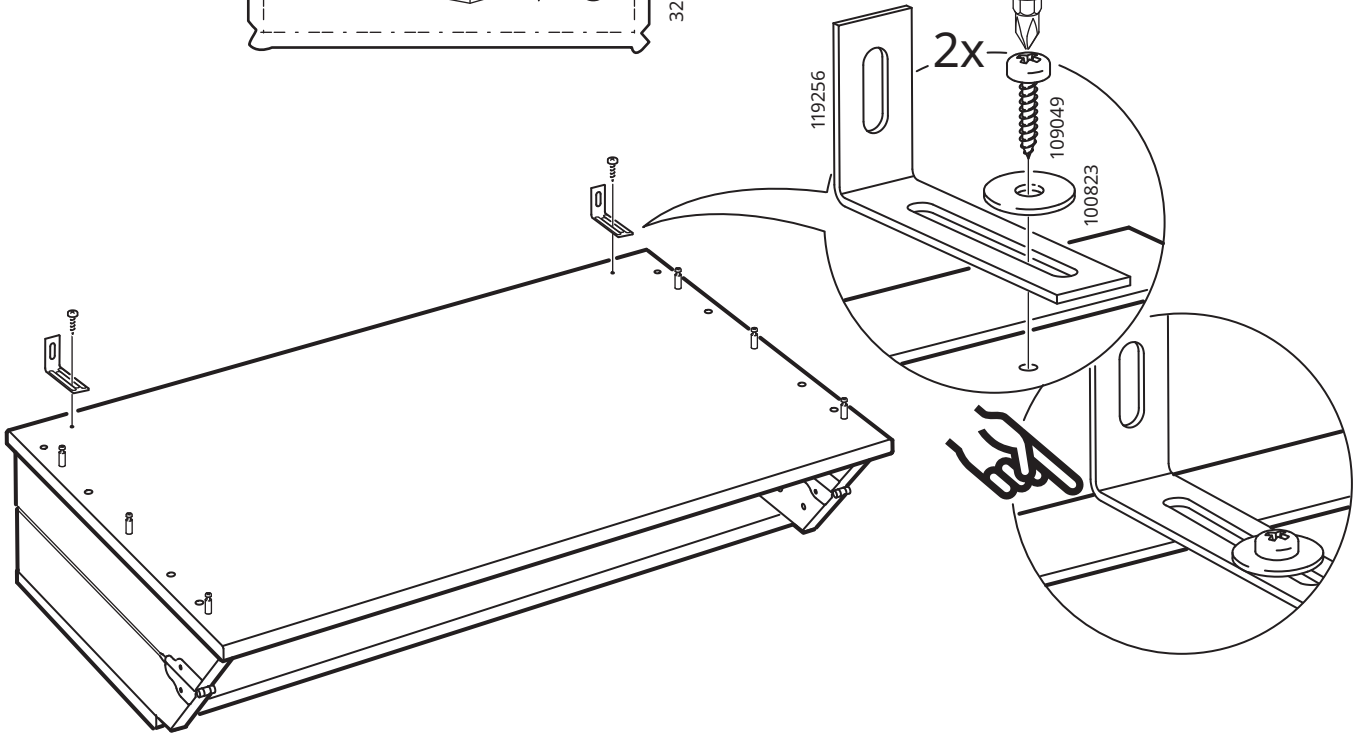
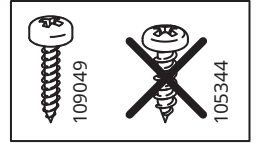
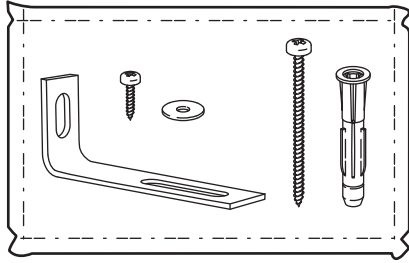




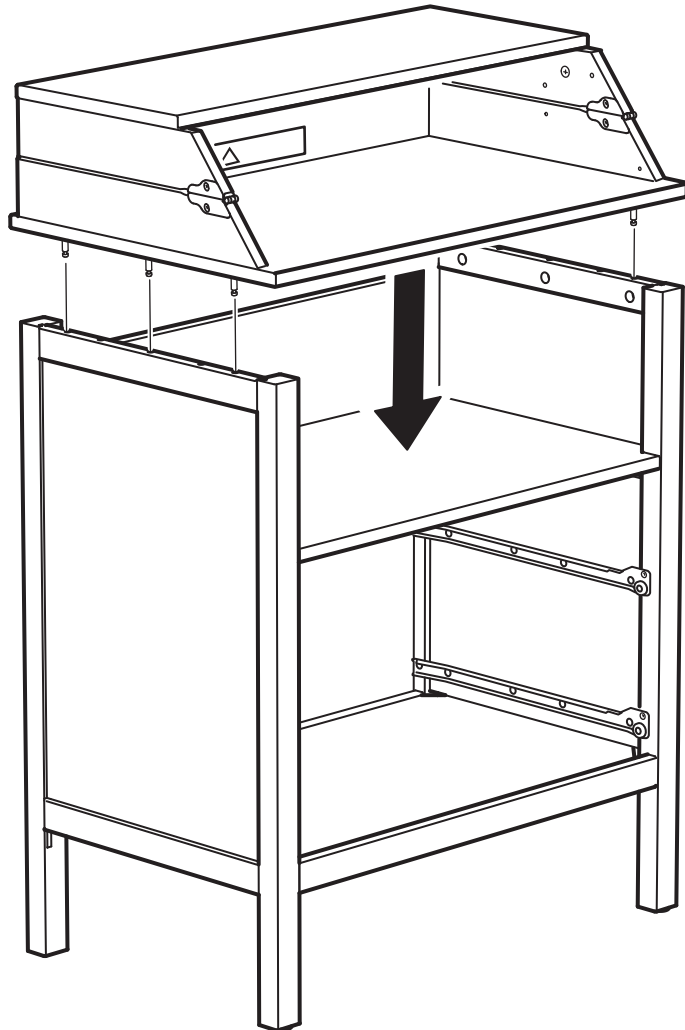
30

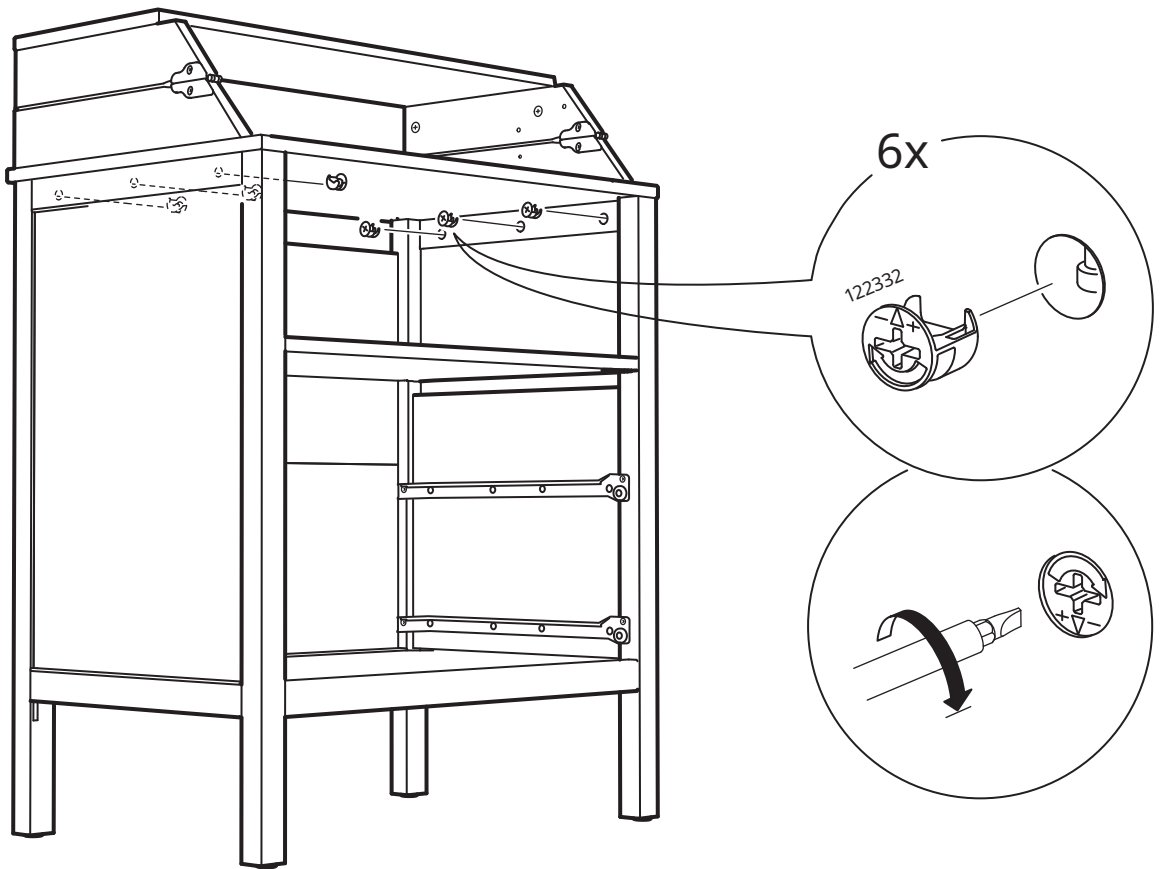


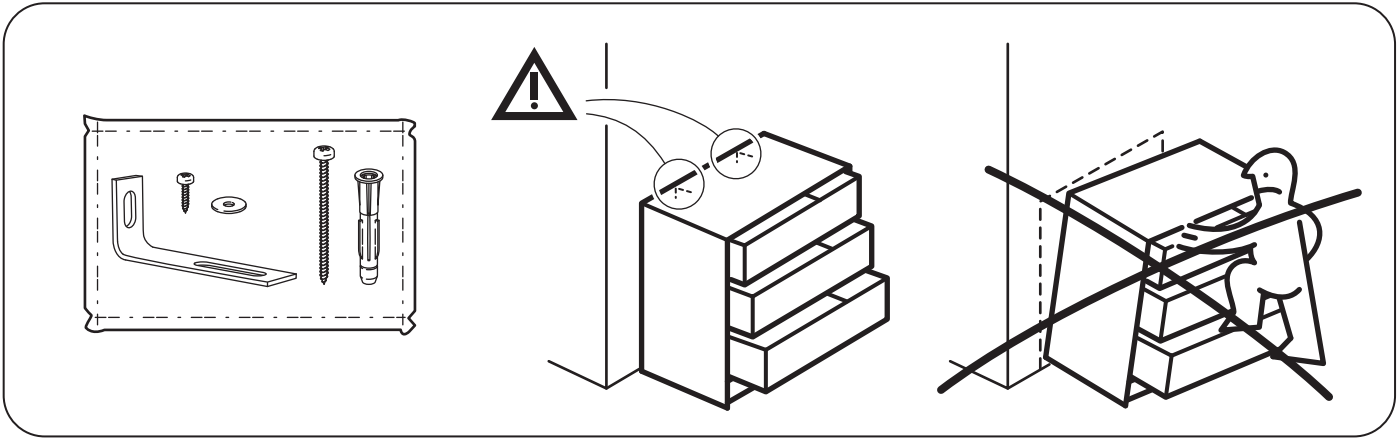
31



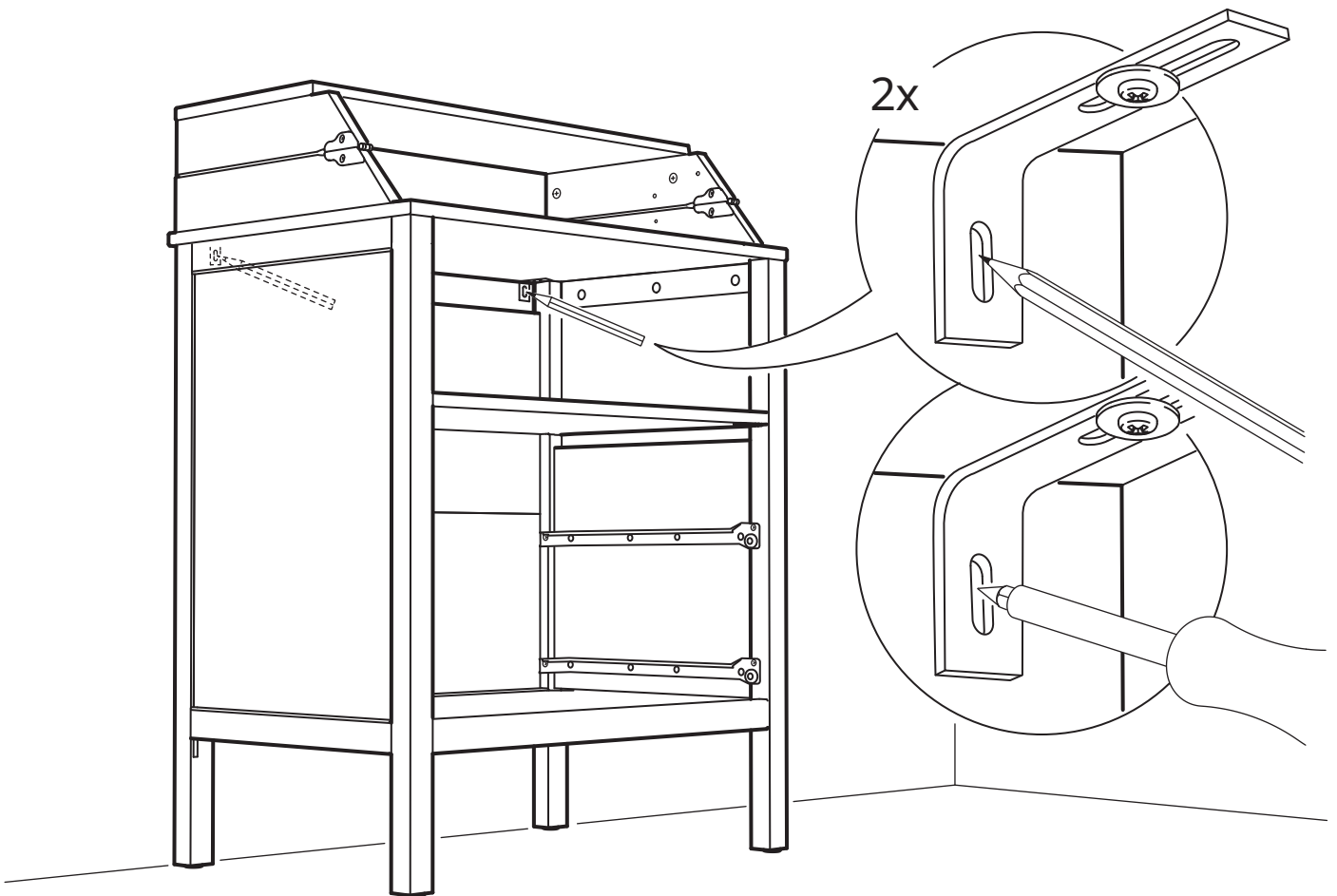
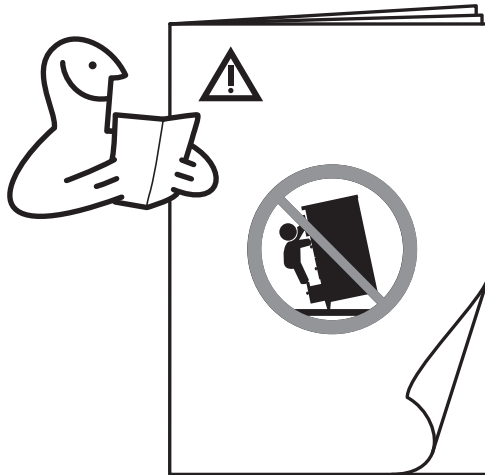
32

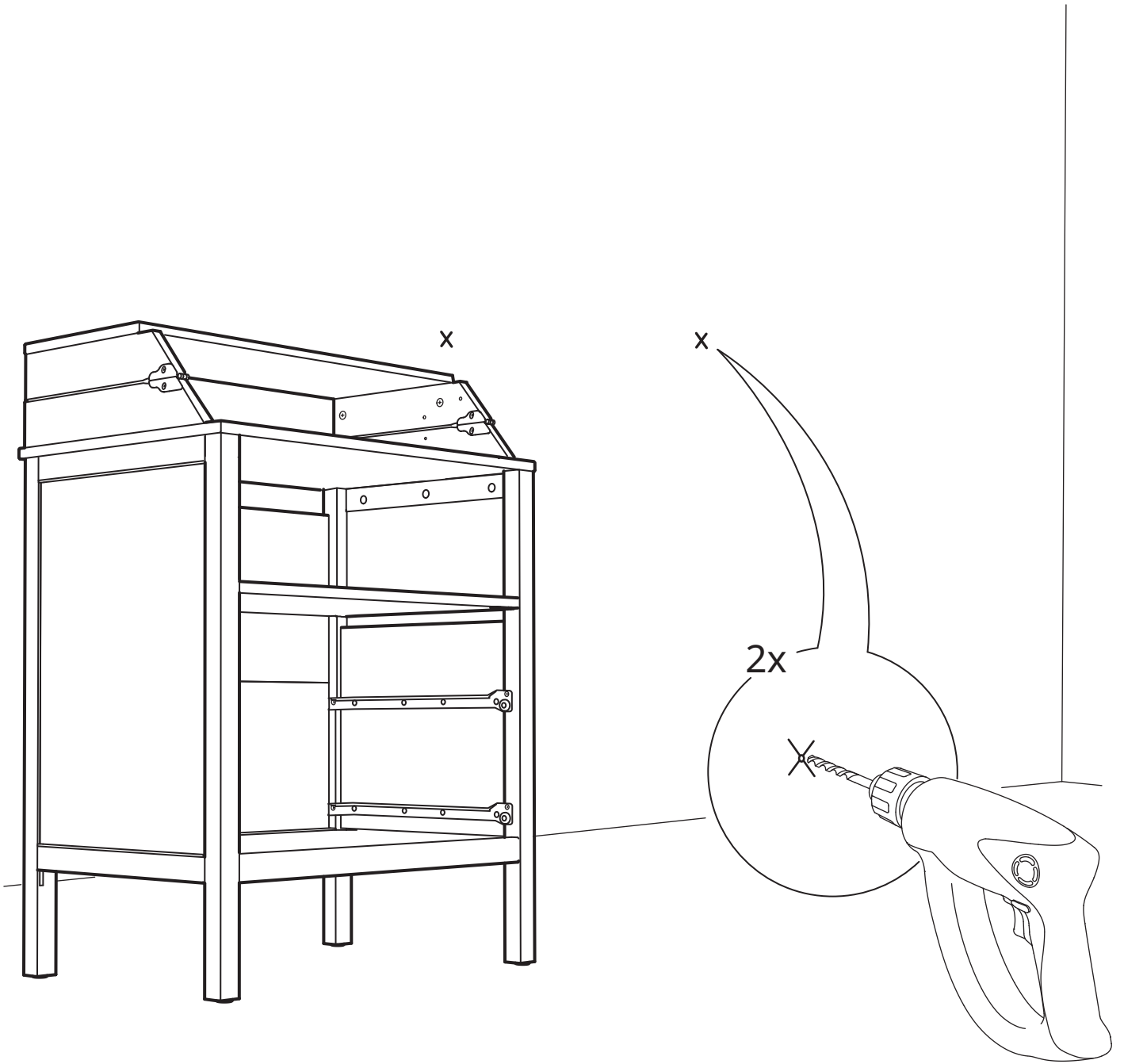


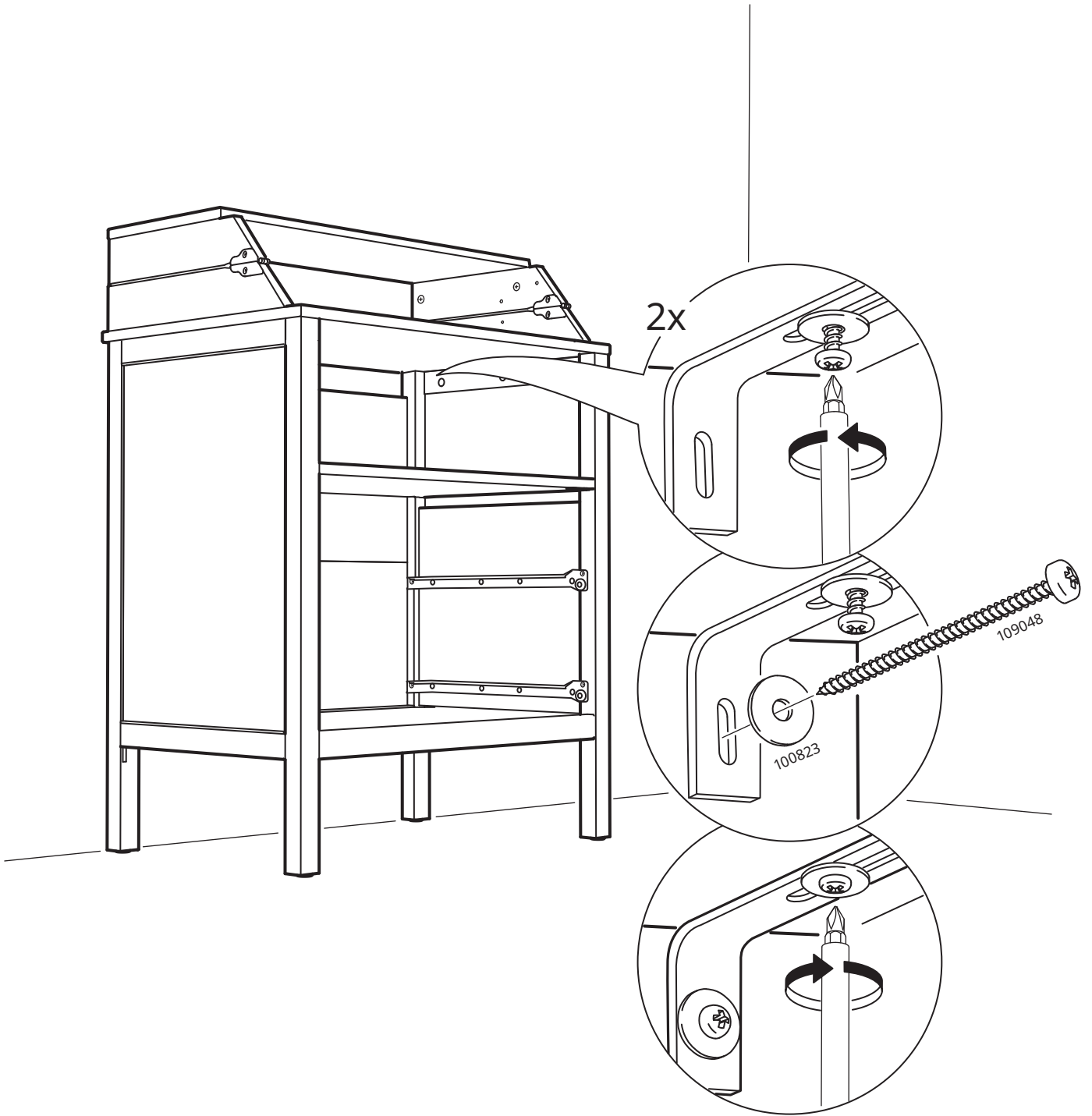




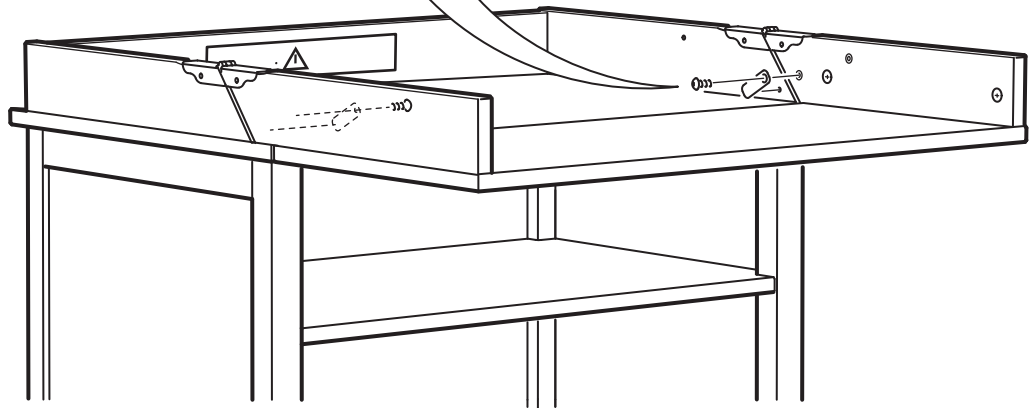
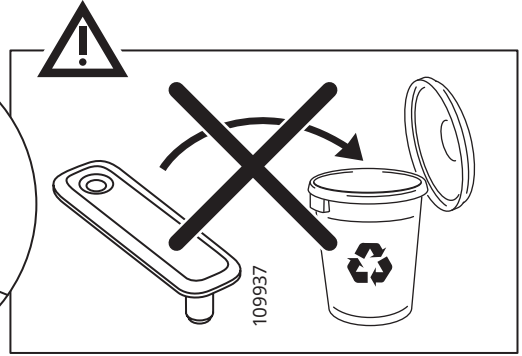
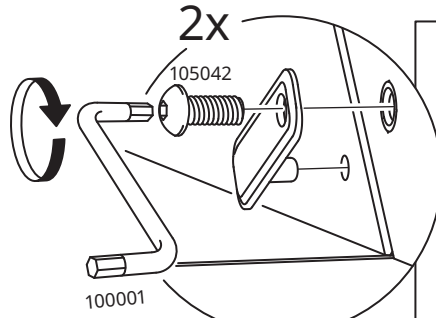
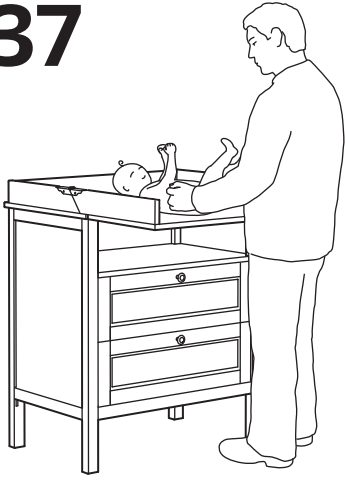
34



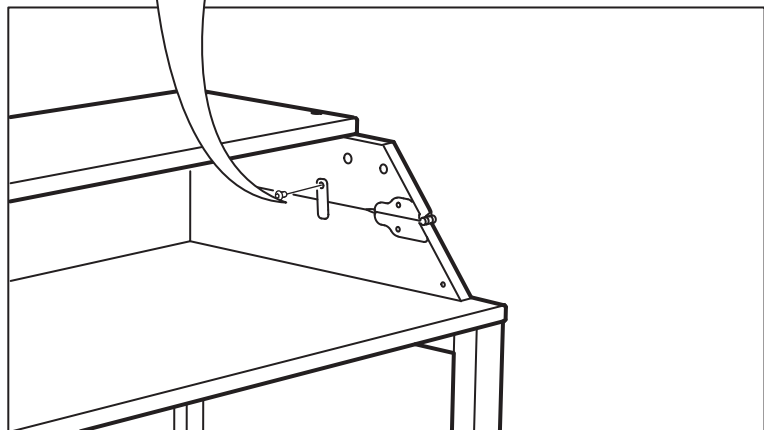
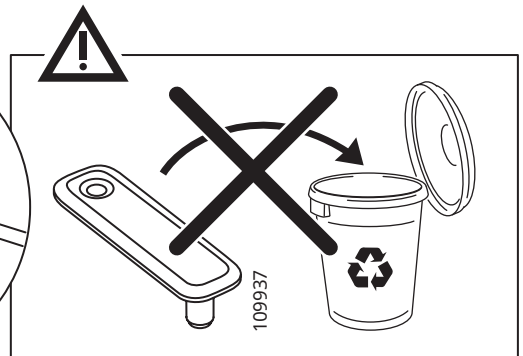
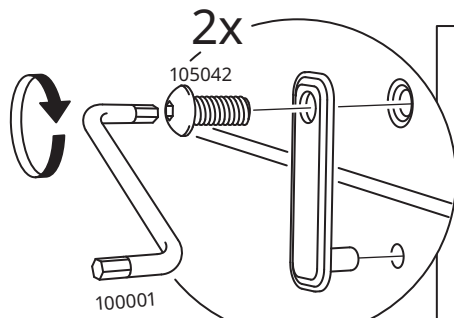
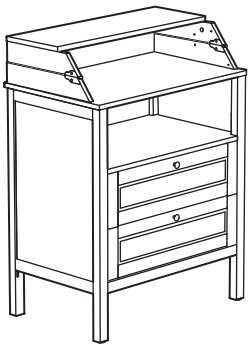


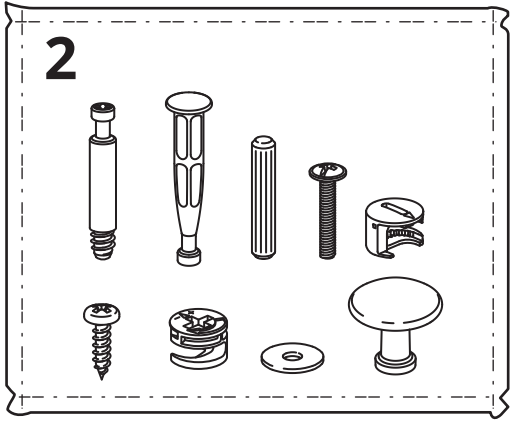
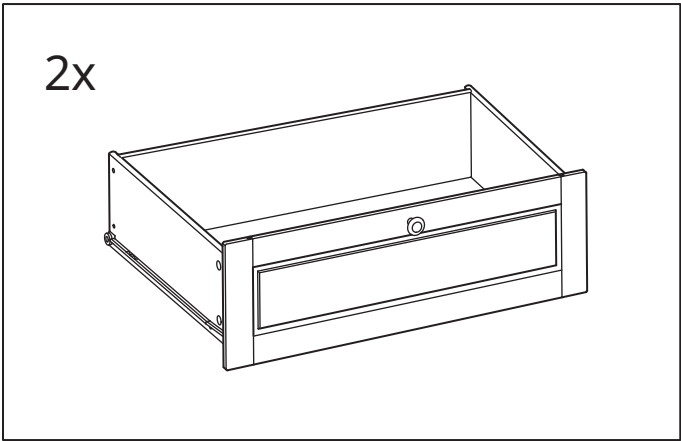


37

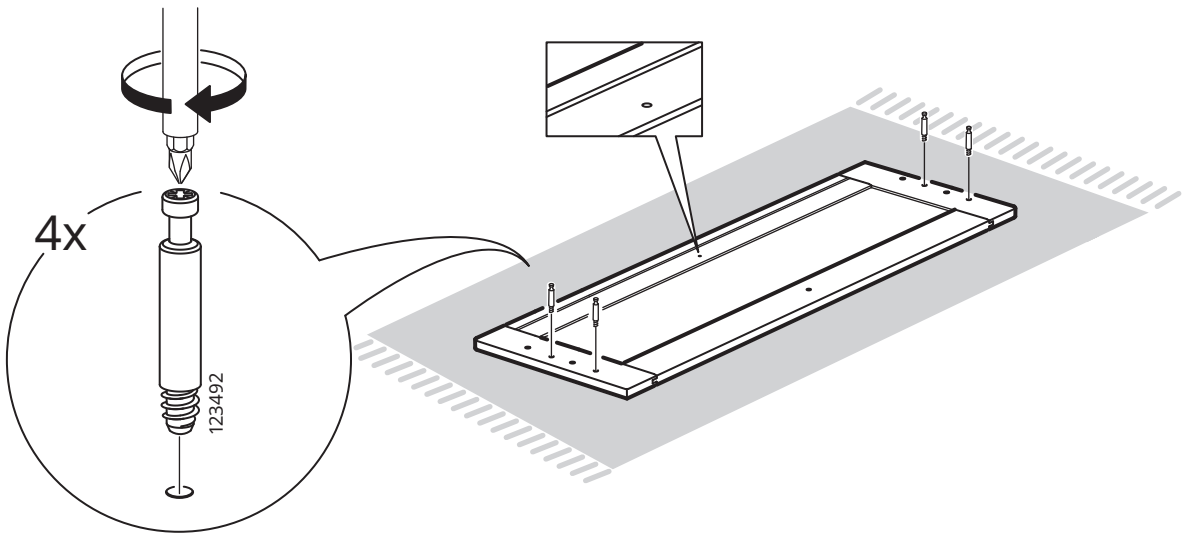


37

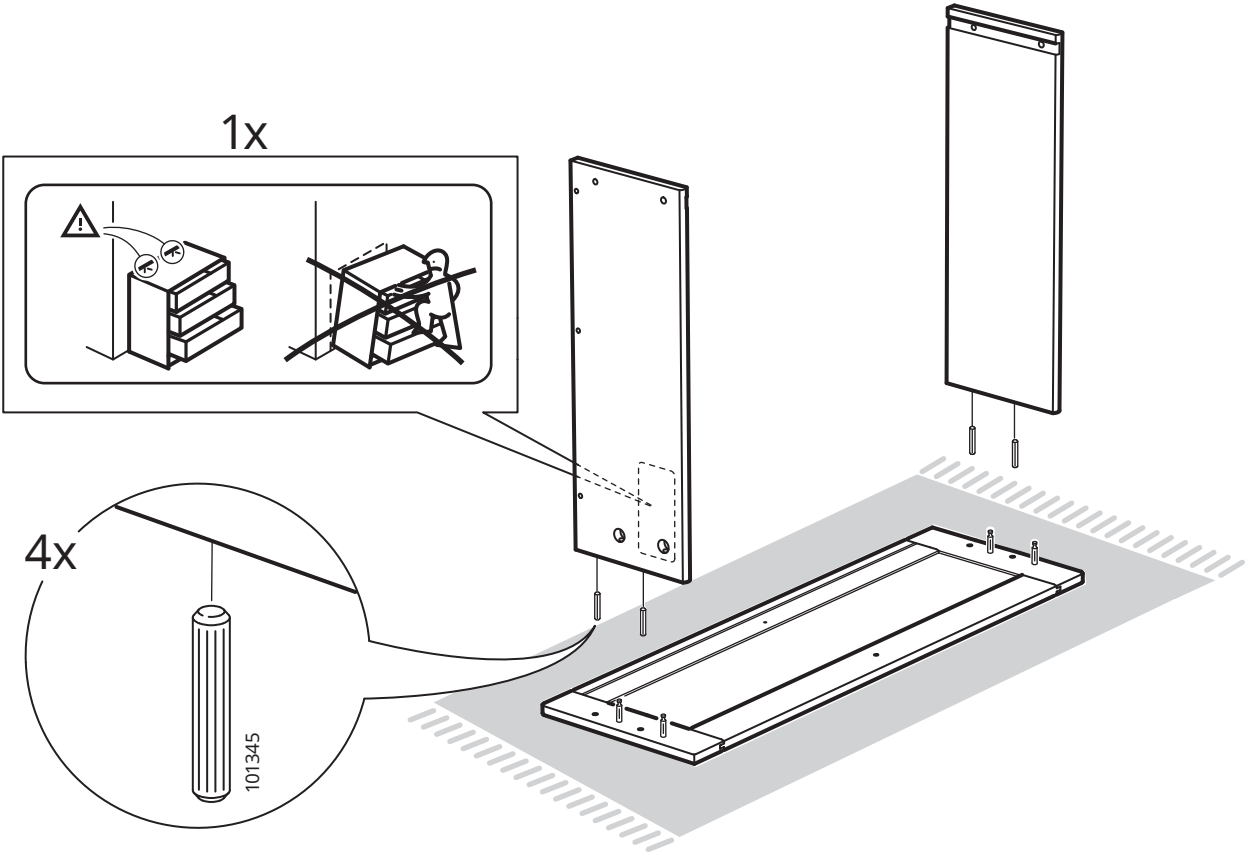




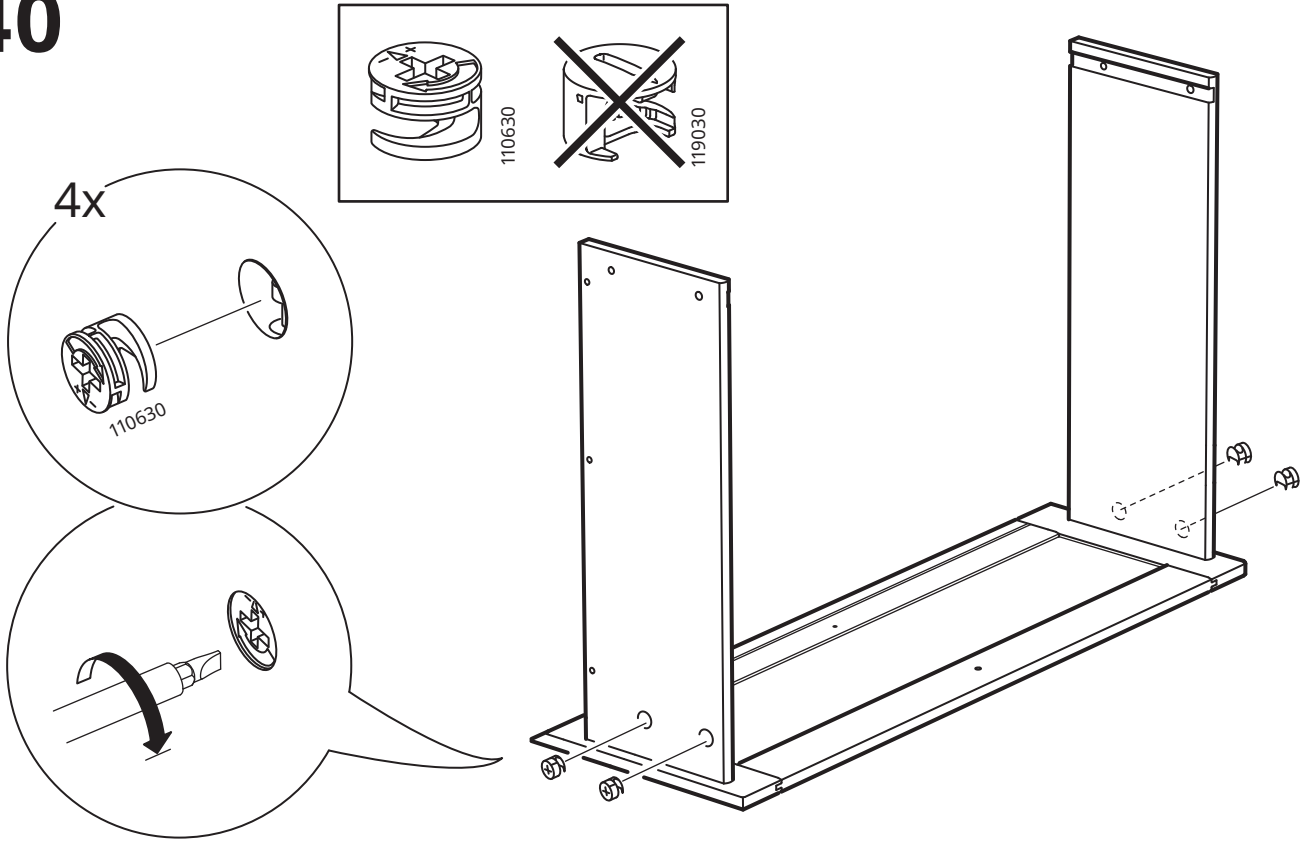
38



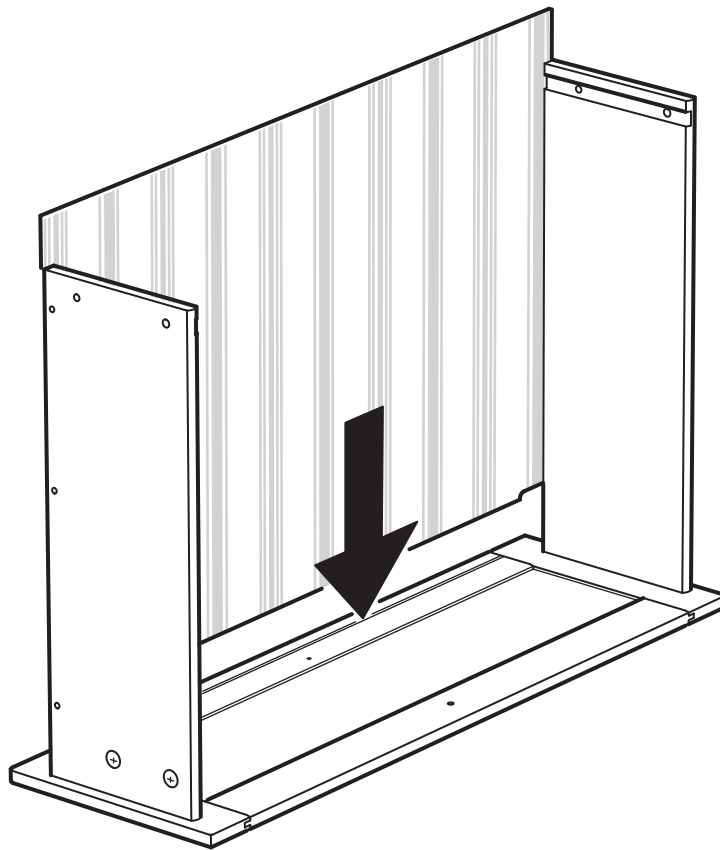
39



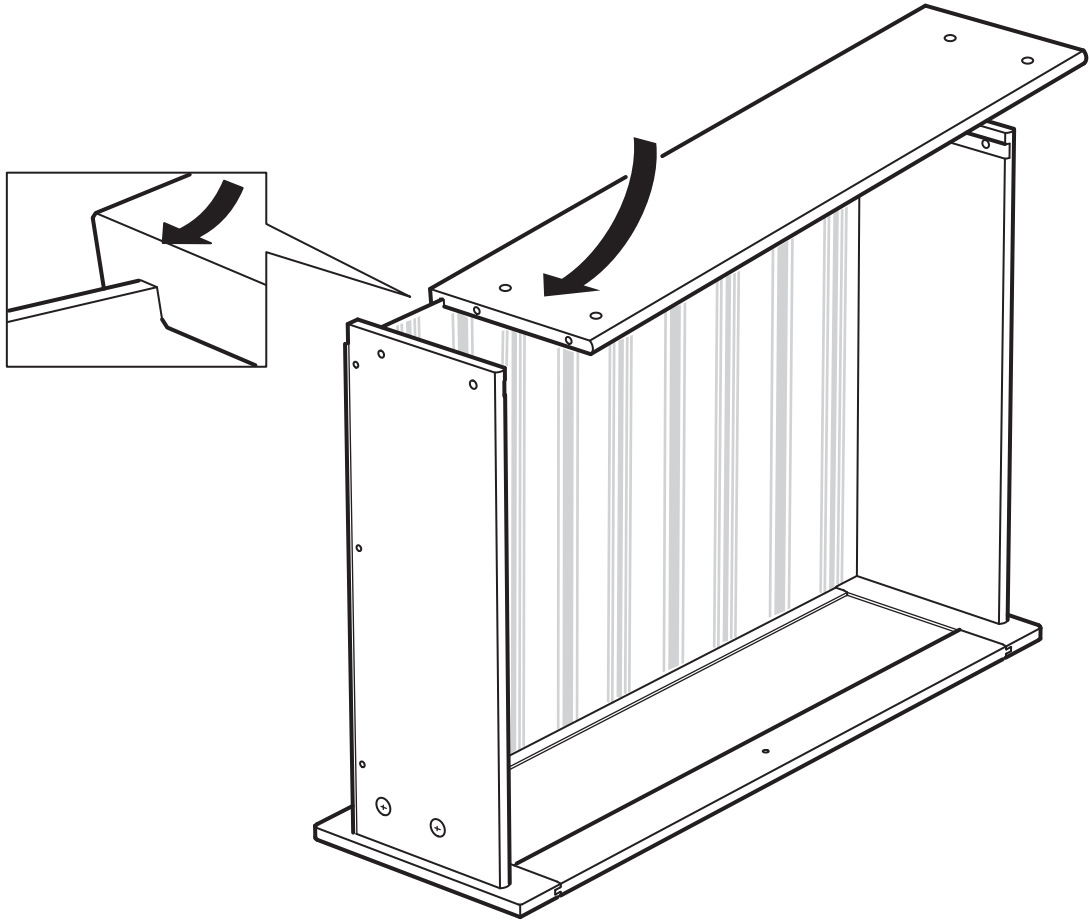
40



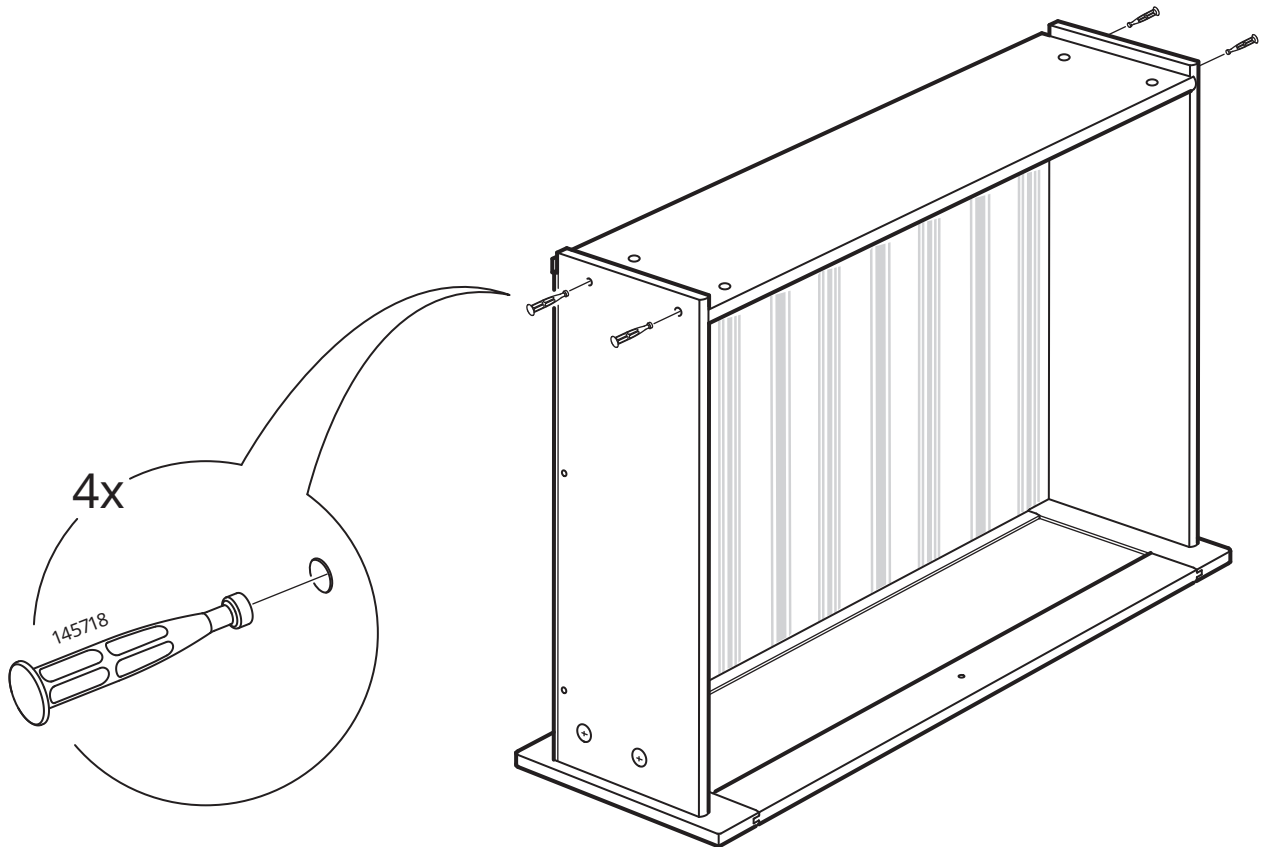
41

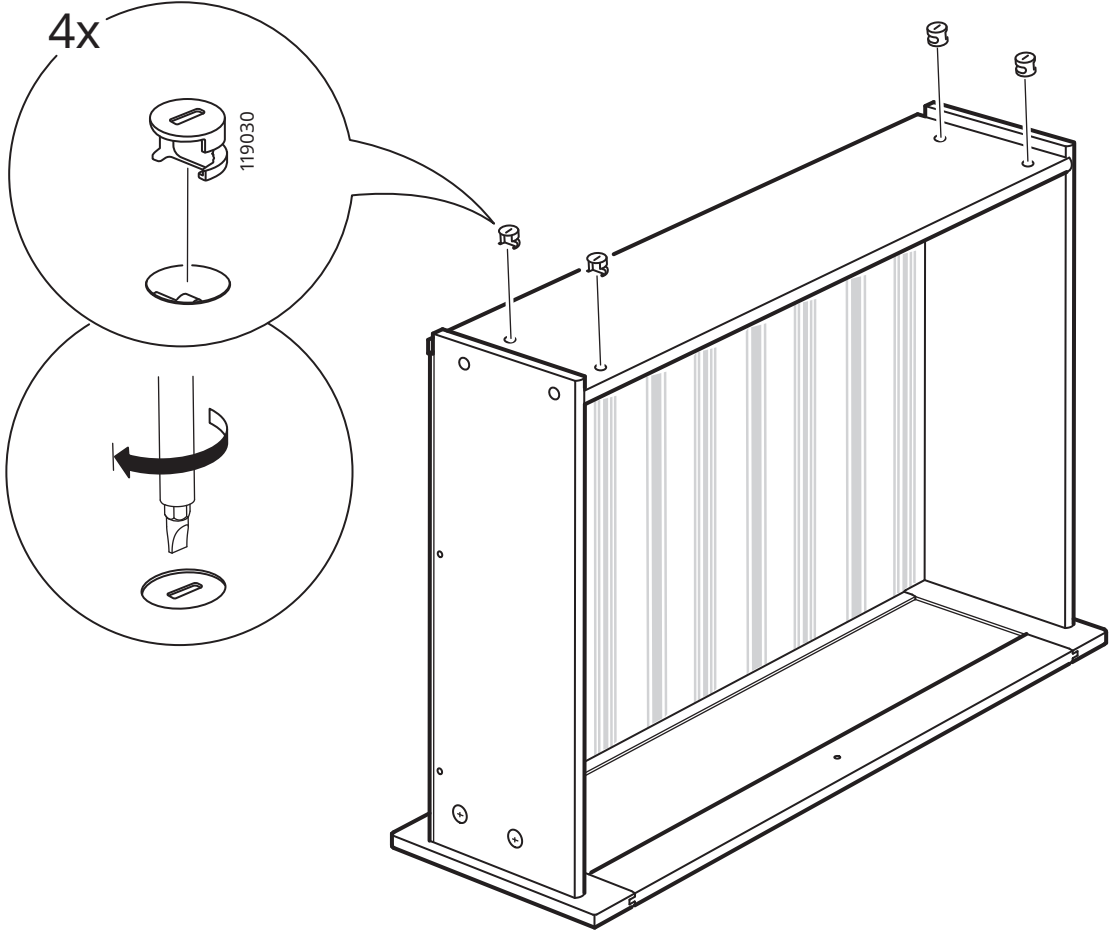


42

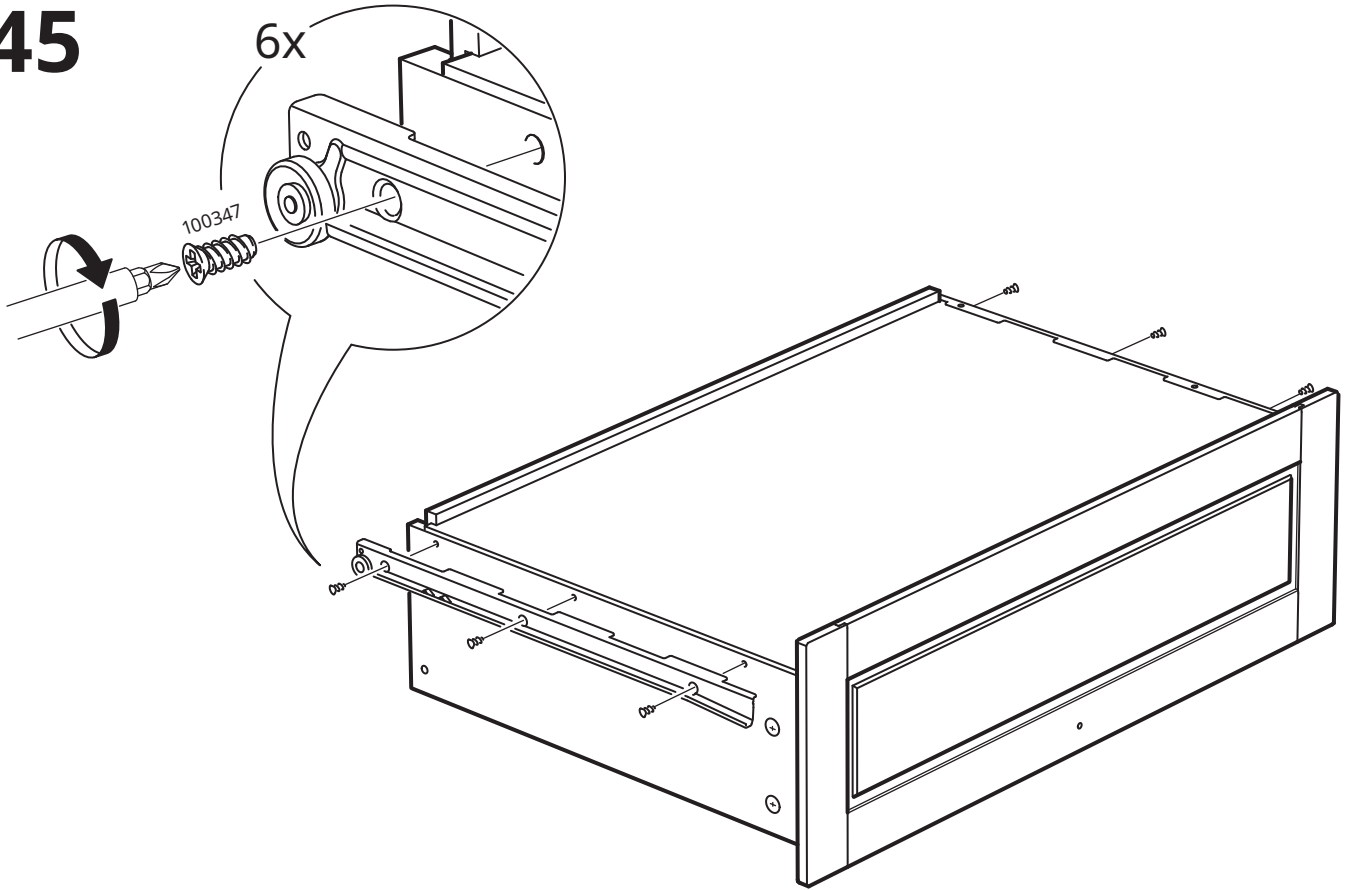


43

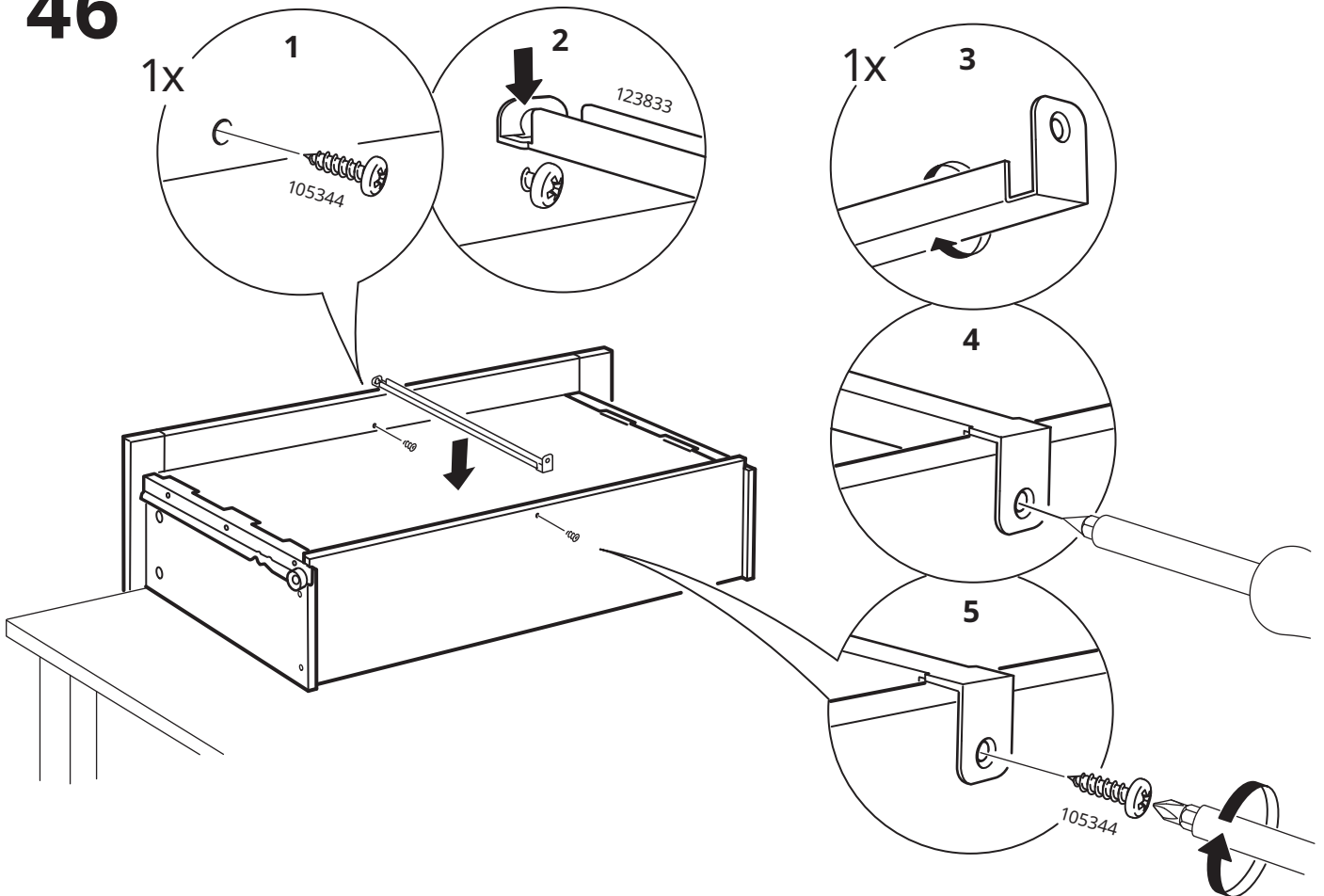




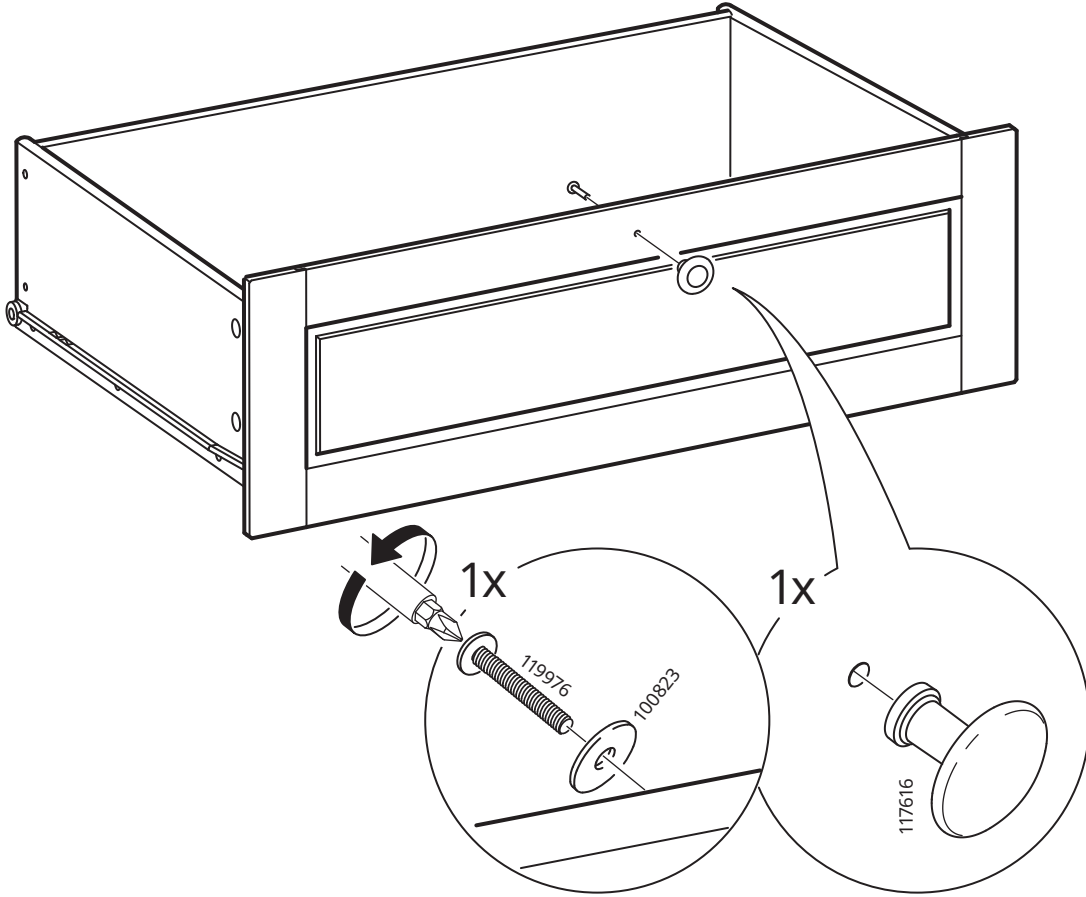
45



46



47



48

