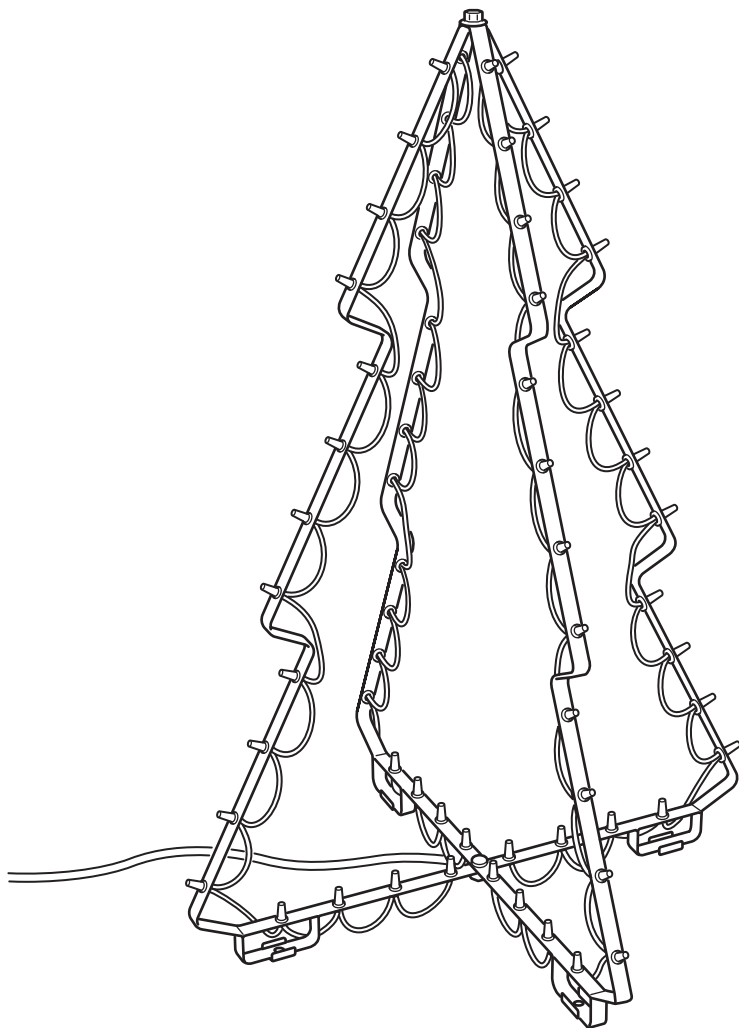


STRÅLA



Design and Quality
IKEA of Sweden

**ENGLISH****IMPORTANT SAFETY INSTRUCTIONS
FOR INDOOR & OUTDOOR USE!**

Regularly check the cord, the transformer and all other parts for damage. If any part is damaged the product should not be used.

The light source of this luminaire is not replaceable; when the light source reaches its end of life the whole luminaire shall be replaced.

Important information! Keep these instructions for future use.

ENGLISH

ONLY USE A SAFETY TRANSFORMER WITH A SELV OUTPUT AS A SUPPLY FOR THE PRODUCT.

ENGLISH

The external flexible cable or cord of this luminaire cannot be replaced; if the cord is damaged, the luminaire shall be destroyed.

DEUTSCH**WICHTIGE SICHERHEITSHINWEISE
FÜR DRINNEN UND DRAUSSEN GEEIGNET!**

Regelmäßig das Kabel, das Ladegerät und alle anderen Teile auf Schäden überprüfen. Ist eines der Teile beschädigt, darf das Produkt nicht mehr benutzt werden.

Das Leuchtmittel dieser Leuchte ist nicht auswechselbar. Wenn das Leuchtmittel verbraucht ist, muss das komplette Produkt entsorgt werden.

Wichtige Information! Anleitung für späteren Gebrauch aufbewahren.

DEUTSCH

NUR SICHERHEITSTRANSFORMATOR MIT SCHUTZKLEINSPANNUNG (SELV) ALS STROMQUELLE FÜR DIESES PRODUKT BENUTZEN.

DEUTSCH

Das Anschlusskabel dieser Leuchte darf nicht ausgetauscht werden. Wenn das Anschlusskabel beschädigt ist, muss die Leuchte entsorgt werden.



FRANÇAIS

INSTRUCTIONS DE SECURITE
IMPORTANTES

POUR UNE UTILISATION À L'INTÉRIEUR ET
À L'EXTÉRIEUR !

Vérifier régulièrement le câble, le transformateur et toutes les pièces pour vous assurer qu'ils ne sont pas endommagés. Ne pas utiliser le produit si une pièce est endommagée.

La source lumineuse de ce luminaire n'est pas remplaçable ; lorsque la source lumineuse atteint sa fin de vie, le luminaire entier doit être remplacé.

Information importante. A conserver pour pouvoir s'y reporter ultérieurement.

FRANÇAIS

Utiliser uniquement un transformateur de sécurité avec une sortie de type SELV (Safety Extra Low Voltage - Très basse tension de sécurité) pour l'alimentation électrique de ce produit.

FRANÇAIS

Le cordon d'alimentation et le câble extérieur de ce luminaire ne peuvent être remplacés. Si l'un de ces éléments est endommagé, le luminaire doit être détruit.

NEDERLANDS

BELANGRIJKE VEILIGHEIDSMATREGELEN
VOOR GEBRUIK BINNEN EN BUITEN!

Controleer regelmatig het snoer, de transformator en alle overige delen op eventuele beschadigingen. Als een onderdeel beschadigd is, mag het product niet worden gebruikt.

De lichtbron in deze armatuur kan niet worden vervangen, dus wanneer de lichtbron verbruikt is, moet de hele armatuur worden vervangen.

Belangrijke informatie! Bewaar deze aanwijzingen voor toekomstig gebruik.

NEDERLANDS

GEBRUIK VOOR DIT
PRODUCT UITSLUITEND EEN
VEILIGHEIDSTRANSFORMATOR
EXTRA LAGE SPANNING (SELV) ALS
STROOMBRON.

NEDERLANDS

De buitenste flexibele kabel/het snoer van deze lamp kan niet vervangen worden. Als de kabel/het snoer beschadigd is, gebruik de lamp dan niet meer.



DANSK

VIGTIGE SIKKERHEDSANVISNINGER TIL INDENDØRS OG UDENDØRS BRUG!

Kontroller jævnligt, om ledning, transformer eller andre dele er beskadiget. Hvis dele af produktet er beskadiget, må det ikke bruges. Pæren i denne lampe kan ikke udskiftes. Når pæren er brugt op, skal hele lampen udskiftes. Vigtige oplysninger! Gem anvisningerne til senere brug.

DANSK

**BRUG KUN EN
SIKKERHEDSTRANSFORMER MED
SELV-STIK SOM STRØMFORSYNING TIL
PRODUKTET.**

DANSK

Det eksterne bøjelige kabel eller ledningen til denne belysning kan ikke udskiftes. Hvis kablet eller ledningen beskadiges, skal belysningen kasseres.

ÍSLENSKA

MIKILVÆGAR ÖRYGGISLEIÐBEININGAR FYRIR NOTKUN INNAN- OG UTANDYRA!

Farðu reglulega yfir snúruna, spennubreytinn og aðra hluti og gætið að skemmdum. Ef einhver hluti vörunnar er skemmdur ætti ekki að nota vöruna. Ekki er hægt að skipta um ljósgjafa í þessum lampa. Þegar ljósgjafinn brennur út þarf að skipta út öllum lampanum. Mikilvægar upplýsingar! Geymdu leiðbeiningarnar fyrir frekari notkun.

ÍSLENSKA

**AÐEINS NOTA SPENNUBREYTI MEÐ
ÖRYGGISSMÁSPENNU TIL AÐ TENGJA
VÖRUNA.**

ÍSLENSKA

Það er ekki hægt að skipta ytri sveigjanlegu snúrunni í þessari ljósi út fyrir nýja; ef snúran er skemmd þarf að farga ljósinu.

**NORSK**

VIKTIGE SIKKERHETSINSTRUKSJONER FOR INNENDØRS OG UTENDØRS BRUK.

Kontroller jevnlig at ledningen, transformatoren/batteriladeren, og alle andre deler er uskadete. Dersom noen av disse delene er skadet, må produktet ikke brukes. Belysningen inneholder lyskilder som ikke kan skiftes ut, det betyr at når lyskildene når slutten av levetiden, må hele belysningen kastes.

Spar på disse instruksene for fremtidig bruk.

NORSK

BRUK KUN EN

SIKKERHETSTRANSFORMATOR MED EKSTRA LAV SPENNING (SELV) SOM STRØMKILDE TIL PRODUKTET.

NORSK

Kabelen eller ledningen til denne belysningen må ikke byttes ut. Dersom kabelen eller ledningen skades, skal belysningen kastes.

SUOMI

TÄRKEITÄ TURVALLISUUSOHJEITA SISÄ- JA ULKOKÄYTTÖÖN!

Tarkista sähköjohto, muuntaja ja muut osat säännöllisesti vaurioiden varalta. Jos jokin osa on vahingoittunut, tuotetta ei saa käyttää.

Valaisimen valonlähteitä ei voi vaihtaa. Mikäli valonlähde ei enää toimi, koko valaisin tulee vaihtaa uuteen.

Tärkeää tietoa! Säilytä tämä ohje vastaisuuden varalle.

SUOMI

KÄYTÄ TUOTTEEN VIRRANLÄHTEENÄ VAIN TURVAMUUNTAJAA, JOSSA ON SELVULOSTULO.

SUOMI

Tämän valaisimen ulkoista, taipuisaa kaapelia tai johtoa ei saa vaihtaa. Jos kaapeli tai johto vioittuu, valaisin on hävitettävä.



SVENSKA

VIKTIGA SÄKERHETSANVISNINGAR FÖR INOMHUS- OCH UTOMHUSBRUK!

Kontrollera regelbundet sladden, transformatorn och alla övriga delar så att inte skada har uppstått. Om någon del är skadad, bör produkten ej användas.

Den här armaturens ljuskälla går inte att ersätta, så när ljuskällan är förbrukad ska hela armaturen ersättas.

Viktig information! Spara dessa anvisningar för framtida bruk.

SVENSKA

ANVÄND ENBART EN
SÄKERHETSTRANSFORMATOR MED
SKYDDSKLENSPÄNNING (SELV) SOM
STRÖMKÄLLA TILL PRODUKTEN.

SVENSKA

Den yttre böjliga kabeln eller sladden till denna belysning kan inte bytas ut. Om kabeln eller sladden skadas skall belysningen förstöras.

ČESKY

DŮLEŽITÉ BEZPEČNOSTNÍ INSTRUKCE

Jen pro vnitřní použití.

Pravidelně kontrolujte, zda kabel, transformátor nebo jakákoliv další část nebyla poškozena. Pokud je jakákoliv část poškozena, neměli byste výrobek používat.

Žárovku u tohoto osvětlení nelze vyměnit; jakmile dojde žárovka na konec své životnosti, je potřeba vyměnit celé osvětlení.

Důležitá informace! Tyto instrukce si ponechte pro budoucí použití.

ČESKY

NA PODPORU VÝROBKU POUŽÍVEJTE
POUZE BEZPEČNOSTNÍ TRANSFORMÁTOR
S VÝSTUPEM SELV.

ČESKY

Flexibilní externí kabel této lampy nelze vyměnit. Dojde-li k poškození kabelu, lampa by měla být znehodnocena.



ESPAÑOL

IMPORTANTES INSTRUCCIONES DE SEGURIDAD

PARA USO EN EL INTERIOR Y EXTERIOR
Comprueba con regularidad que el cable, el transformador y demás componentes estén en perfecto estado. Si alguno de ellos estuviera dañado, se debe desechar el producto.

La lámpara de esta luminaria no es reemplazable. Cuando la lámpara llegue al final de su vida útil, se debe reemplazar toda la luminaria.

Información importante. ¡Guarda estas instrucciones!

ESPAÑOL

UTILIZAR ÚNICAMENTE UN TRANSFORMADOR DE SEGURIDAD CON SALIDA SELV (Safety Extra Low Voltage) COMO FUENTE DE ALIMENTACIÓN DEL PRODUCTO.

ESPAÑOL

El cable flexible exterior de esta luminaria no se puede cambiar. Si se dañara, hay que destruir la luminaria.

ITALIANO

IMPORTANTI ISTRUZIONI DI SICUREZZA USO SIA IN INTERNI CHE IN ESTERNI.

Controlla regolarmente che il cavo, il trasformatore e tutte le altre parti non siano danneggiati. Se una o più parti sono danneggiate, il prodotto non deve essere usato.

La fonte luminosa di questa illuminazione non può essere sostituita. Quando la fonte luminosa raggiunge il termine del suo ciclo di vita, l'intera illuminazione deve essere sostituita.

Queste informazioni sono importanti. Conservare per ulteriori consultazioni.

ITALIANO

USA SOLO UN TRASFORMATORE CON DOPPIO ISOLAMENTO COME ALIMENTAZIONE ELETTRICA DEL PRODOTTO.

ITALIANO

Il cavo flessibile esterno e il filo elettrico di questo prodotto non si possono sostituire. Se si danneggiano, il prodotto deve essere distrutto.

**MAGYAR**

FONTOS BIZTONSÁGI

FIGYELMEZTETÉSEK

BELTÉRI & KÜLTÉRI HASZNÁLATRA!

Rendszeresen ellenőrizd a vezeték, a transzformátort és a termék egyéb részeinek épségét. Ha a lámpa bármelyik része sérült, a termék többet nem használható.

A lámpa fényforrása nem cserélhető; amikor a fényforrás eléri az élettartama végét, az egész lámpa cserélendő.

Fontos információ! Őrizd meg ezt a figyelmeztetőt!

MAGYAR

CSAK BIZTONSÁGI TRANSZFORMÁTORT HASZNÁLJ A SELV KIMENETTEL A TERMÉK ELLÁTÁSÁHOZ.

MAGYAR

A lámpa/ világítótest külső, rugalmas kábele, vezetéke nem cserélhető; ha a vezeték megsérül, a világítótestet ki kell dobni.

POLSKI

WAŻNE INSTRUKCJE BEZPIECZEŃSTWA DO UŻYTKU WEWNĄTRZ I NA ZEWNĄTRZ POMIESZCZEŃ!

Regularnie kontroluj przewód,, transformator i wszystkie inne części pod kątem uszkodzeń. Produktu nie wolno używać, jeżeli jakakolwiek część jest uszkodzona. Żarówka w tej oprawie oświetleniowej jest niewymienna.

Po zakończeniu okresu eksploatacji żarówki należy wymienić całą oprawę oświetleniową.

Ważna informacja! Zachowaj tę instrukcję do wykorzystania na przyszłość.

POLSKI

DO ZASILANIA TEGO PRODUKTU NALEŻY STOSOWAĆ WYŁĄCZNIE TRANSFORMATOR BEZPIECZEŃSTWA Z NAPIĘCIEM SELV.

POLSKI

Zewnętrzny kabel nie może być wymieniany; w przypadku uszkodzenia kabla należy zniszczyć całe oświetlenie.

**EESTI**

OLULISED OHUTUSJUHISED TOAS
JA ÕUES KASUTAMISEKS! Kontrollige
regulaarselt juhet, trafot ja kõiki teisi osi.
Kui mõni osa on kahjustatud, ei tohiks
toodet enam kasutada. Selle valgusti pirn
ei ole vahetatav; kui lambipirni eluiga saab
läbi, tuleb terve valgusti asendada. Oluline
teave! Hoidke juhised hilisema vajaduse
tarbeks alles.

EESTI

KAUTAGE SELV VÄLJUNDIGA
OHUTUSTRAFOT TOOTE TOITENA.

EESTI

Valgusti kaablit või juhet ei saa vahetada;
kui juhe on kahjustatud tuleb valgusti
hävitada

LATVIEŠU

SVARĪGI DROŠĪBAS NORĀDĪJUMI
LIETOŠANAI IEKŠTELPĀS UN ĀRĀ!
Regulāri pārbaudiet, vai vadi,
transformators un citas detaļas nav
bojātas. Ja kāda detaļa ir bojāta, precī
nedrīkst izmantot. Šī gaismekļa spuldzes
nav paredzēts nomainīt. Kad spuldzes
izdeg, jāiegādājas jauns gaismeklis.
Svarīga informācija! Saglabājiet
instrukciju turpmākai uzzīgai.

LATVIEŠU

IERĪCES DARBĪBAI LIETOJIET DROŠĪBAS
TRANSFORMATORU AR DROŠĪBAS
SPRIEGUMA IZEJU.

LATVIEŠU

Šīs ierīces vadu vai kabeli nav iespējams
nomainīt - ja vads/kabelis ir bojāts, ierīci
nedrīkst lietot.



LIETUVIŲ

SVARBIOS SAUGUMO INSTRUKCIJOS
SKIRTAS NAUDOTI VIDUJE IR LAUKE!

Reguliariai tikrinkite, ar nepažeistas
laidas, transformatorius ir kitos dalys. Jei
aptikote defektų – gaminio nenaudokite.
Šviestuvo šviesos šaltinis nekeičiamas.
Tai reiškia, kad pasibaigus jo naudojimo
laikui, reikės keisti šviestuvą.
Svarbi informacija! Išsaugokite
instrukcijas ateičiai.

LIETUVIŲ

NAUDOKITE TIK MAŽOS, SAUGIOS
ĮTAMPOS TRANSFORMATORIŲ (SELV).

LIETUVIŲ

Išorinis lankstusis kabelis ar laidas
nekeičiamas. Jei jis pažeistas, visą
šviestuvą reikia išmesti.

PORTUGUÊS

IMPORTANTES INSTRUÇÕES DE
SEGURANÇA PARA USO NO INTERIOR E
NO EXTERIOR!

Verifique regularmente o cabo, o
transformador e todas as outras partes.
Se alguma das partes estiver danificada, o
produto não deverá ser utilizado.
A fonte de iluminação desta luminária
não é substituível: quando a sua vida
útil termina, todo o produto deve ser
substituído.

Informação importante! Mantenha estas
instruções para uso futuro.

PORTUGUÊS

USE APENAS UM TRANSFORMADOR DE
SEGURANÇA COM SAÍDA SELV ENQUANTO
ALIMENTAÇÃO DO PRODUTO.

PORTUGUÊS

O cabo exterior flexível deste candeeiro
não pode ser substituído; se o cabo de
danificar o candeeiro deverá ser destruído.

**ROMÂNĂ**

INSTRUCȚIUNI DE SIGURANȚĂ
SE FOLOSEȘTE LA INTERIOR ȘI LA
EXTERIOR

Verifică regulat cablul, transformatorul
și alte componente. Dacă sunt părți
deteriorate, produsul nu trebuie folosit.
Sursa de lumină nu poate fi înlocuită.
Informație importantă! Păstrează aceste
instrucțiuni.

ROMÂNĂ

FOLOSEȘTE DOAR UN TRANSFORMATOR
CA SURSĂ DE ALIMENTARE PENTRU
PRODUS.

ROMÂNĂ

Cablul extern al acestui corp de iluminat
nu poate fi înlocuit; dacă cablul este
deteriorat, corpul de iluminat nu mai poate
fi folosit.

SLOVENSKY

DŔLEŽITÉ BEZPEČNOSTNÉ POKYNY
NA POUŽITIE VNÚTRI AJ VONKU!
Pravidelne kontrolujte, či nie sú kábel,
transformátor a všetky ostatné súčasti
poškodené. Pokiaľ je niektorý diel
poškodený, výrobok nepoužívajte.
Svetelný zdroj tohto svietidla sa nedá
vymieňať; keď svetelný zdroj dosiahne
koniec svojej životnosti, musíte nahradiť
celé svietidlo.

Dôležitá informácia! Tieto pokyny si
uchovajte, môžete ich v budúcnosti
potrebovať.

SLOVENSKY

S VÝROBKOM POUŽÍVAJTE LEN
BEZPEČNOSTNÉ SELV TRAFÓ.

SLOVENSKY

Kábel tohto svietidla nie je možné
nahradiť. Ak sa kábel poškodí, svietidlo
možno zničiť.



БЪЛГАРСКИ

**ВАЖНИ ИНСТРУКЦИИ ЗА БЕЗОПАСНОСТ
ЗА УПОТРЕБА В ЗАКРИТИ И ОТКРИТИ
ПРОСТРАНСТВА!**

Редовно проверявайте кабела, трансформатора и всички други части за повреда. Ако някоя част е повредена, продуктът не трябва да се използва. Светлинният източник на това осветително тяло не е заменяем; когато светлинният източник се изхаби, осветителното тяло трябва да се замени. Важна информация! Запазете инструкциите за бъдеща употреба.

БЪЛГАРСКИ

Използвайте само безопасен трансформатор със свръхниско напрежение за хранване на продукта.

БЪЛГАРСКИ

Външният подвижен кабел или шнур на лампата не може да бъде подменян; ако бъде повреден, лампата трябва да се изхвърли.

HRVATSKI

**VAŽNE SIGURNOSNE UPUTE
ZA UPOTREBU U ZATVORENOM
PROSTORU I NA OTVORENOM!**

Redovito pregledavati jesu li kabel, transformator i ostali dijelovi oštećeni. Ako je bilo koji dio oštećen, ne koristiti proizvod.

Izvor svjetla u ovom rasvjetnom tijelu ne može se zamijeniti; po prestanku rada izvora svjetla, zamijeniti cijelo rasvjetno tijelo.

Važna informacija! Sačuvati ove upute.

HRVATSKI

**KORISTITE SAMO SIGURNOSNI
TRANSFORMATOR SA SELV IZLAZOM ZA
PUNJENJE PROIZVODA.**

HRVATSKI

Strujni kabel ove lampe ne može se zamijeniti. Ako je kabel oštećen, bacite lampu.



ΕΛΛΗΝΙΚΑ

ΣΗΜΑΝΤΙΚΕΣ ΟΔΗΓΙΕΣ ΑΣΦΑΛΕΙΑΣ
ΓΙΑ ΧΡΗΣΗ ΣΕ ΕΣΩΤΕΡΙΚΟ ΚΑΙ ΕΞΩΤΕΡΙΚΟ
ΧΩΡΟ!

Ελέγχετε τακτικά το καλώδιο, τον μετασχηματιστή και όλα τα άλλα μέρη για τυχόν φθορά. Εάν οποιοδήποτε μέρος έχει φθαρεί, δε θα πρέπει να χρησιμοποιείτε το προϊόν. Η πηγή φωτός που περιέχεται σε αυτό το φωτιστικό δεν μπορεί να αντικατασταθεί: όταν η πηγή φωτός φτάσει στο τέλος της ζωής της θα πρέπει να αντικατασταθεί ολόκληρο το φωτιστικό. Σημαντικές πληροφορίες! Φυλάξτε αυτές τις οδηγίες για μελλοντική χρήση.

ΕΛΛΗΝΙΚΑ

ΧΡΗΣΙΜΟΠΟΙΗΣΤΕ ΜΟΝΟ ΕΝΑΝ
ΜΕΤΑΣΧΗΜΑΤΙΣΤΗ ΑΣΦΑΛΕΙΑΣ ΜΕ
ΚΥΚΛΩΜΑ SELV ΩΣ ΠΑΡΟΧΗ ΓΙΑ ΤΟ
ΠΡΟΪΟΝ.

ΕΛΛΗΝΙΚΑ

Το εξωτερικό εύκαμπτο καλώδιο ή γορδόνι αυτού του φωτιστικού, δεν μπορεί να αντικατασταθεί. Εάν το καλώδιο τραυματιστεί, το φωτιστικό αχρηστεύεται και θα πρέπει να καταστραφεί.

РУССКИЙ

ВАЖНАЯ ИНСТРУКЦИЯ ПО
БЕЗОПАСНОСТИ
ДЛЯ ИСПОЛЬЗОВАНИЯ В ПОМЕЩЕНИИ И
НА УЛИЦЕ

Регулярно проверяйте провод, трансформатор и все прочие части на предмет наличия повреждений. Если какая-либо часть повреждена, товаром пользоваться нельзя.

Источник света в этом светильнике не подлежит замене. Когда закончится срок службы источника света, необходимо заменить весь светильник.

Важная информация! Сохраняйте эту инструкцию для справок в дальнейшем.

РУССКИЙ

ПРИ ПОДКЛЮЧЕНИИ ЭТОГО ИЗДЕЛИЯ К
СЕТИ ИСПОЛЬЗУЙТЕ ТРАНСФОРМАТОР
БЕЗОПАСНОСТИ С ВЫХОДОМ
БЕЗОПАСНОГО СВЕРХНИЗКОГО
НАПРЯЖЕНИЯ.

РУССКИЙ

Наружный гибкий удлинитель или шнур этого светильника невозможно заменить; если шнур поврежден, светильником пользоваться нельзя.



УКРАЇНСЬКА

**ВАЖЛИВІ ІНСТРУКЦІЇ З ТЕХНІКИ БЕЗПЕКИ
ДЛЯ ВИКОРИСТАННЯ НА ВУЛИЦІ ТА В
ПРИМІЩЕННІ!**

Регулярно перевіряйте дрiт, адаптер та iншi елементи. Якщо будь-яка частина виробу пошкоджена, не використовуйте. Джерело свiтла свiтильника не пiдлягає заміні. Пiсля закінчення термiну використання джерела свiтла вирiб потрiбно замінити.

Важливо! Зберiгайте цi iнструкцiї для подальшого використання.

УКРАЇНСЬКА

ДЛЯ ПiДКЛЮЧЕННЯ ЦЬОГО ВИРОБУ ДО МЕРЕЖИ ЗАВЖДИ ВИКОРИСТОВУЙТЕ ТРАНСФОРМАТОР БЕЗПЕКИ IЗ ВИХОДОМ БЕЗПЕЧНОЇ НАДНИЗЬКОЇ НАПРУГИ (БННН).

УКРАЇНСЬКА

Зовнiшнiй гнучкий шнур або дрiт виробу не можна замiнювати. Якщо дрiт пошкоджено, вирiб треба знищити.

SRPSKI

**VAŽNA BEZBEDNOSNA UPUTSTVA
ZA UPOTREBU NA OTVORENOM I U
ZATVORENOM PROSTORU!**

Redovno proveravaj da kablovi, punjač, kućište lampe ili drugi delovi nisu oštećeni. Ako jesu, proizvod se ne sme upotrebljavati. Svetlosni izvor ove svetiljke nije zamenjiv; kada dođe do kraja svojeg trajanja, cela se svetiljka mora zameniti. Važna obaveštenja! Sačuvaj ova uputstva za buduću upotrebu.

SRPSKI

Za napajanje proizvoda upotrebljavaj samo sigurnosni transformator sa SELV izlazom.

SRPSKI

Spoljašnji fleksibilni kabl ili kabl ove svetiljke nisu zamenljivi; ako je kabl oštećen, svetiljka treba da se baci.



SLOVENŠČINA

POMEMBNA VARNOSTNA NAVODILA
ZA UPORABO V ZAPRTIH PROSTORIH IN
NA PROSTEM!

Redno pregleduj kabel, transformator
in vse druge sestavne dele, da niso
poškodovani. Če je katerikoli del
poškodovan, izdelka ne uporabljaj.
Svetlobnega vira v tem izdelku ni
mogoče zamenjati; ko življenjska
doba svetlobnega vira poteče, je treba
zamenjati celotno svetilko.
Pomembne informacije! Shrani ta navodila
za kasnejšo uporabo.

SLOVENŠČINA

ZA NAPAŽANJE IZDELKA UPORABLJAJ
LE VARNOSTNI TRANSFORMATOR ZA
VZPOSTAVITEV VARNOSTNE MALE
NAPETOSTI (SELV).

SLOVENŠČINA

Zunanjšega pregibnega kabla ali žice ni
mogoče zamenjati; če se kabel poškoduje,
zavrzi celoten izdelek.

TÜRKÇE

ÖNEMLİ GÜVENLİK TALİMATLARI
İÇ & DIŞ MEKAN KULLANIMI İÇİNDİR!
Kablo, transformatör ve diğer parçaları
düzenli olarak kontrol ediniz. Herhangi bir
parçası hasarlı ise ürün kullanılmamalıdır.
Bu lambanın ampulü değiştirilemez; ampul
eğer kullanım ömrünü tamamlamış ise
lambanın tümü değiştirilmelidir.
Önemli bilgi! Bu talimatları ileride
gerekebileceği için saklayınız.

TÜRKÇE

BU ÜRÜN İÇİN GÜÇ KAYNAĞI OLARAK
SADECE EKSTRA DÜŞÜK VOLTAJA
SAHİP GÜVENLİK TRANSFORMATÖRÜ
KULLANINIZ.

TÜRKÇE

Bu aydınlatmanın harici esnek kablosu
veya kordonu değiştirilemez; kordon zarar
görürse aydınlatma imha edilmelidir.



中文

重要安全说明

室内外均可使用。

定期检查电线、变压器及所有其他部件是否有损坏。如果任何部件有损坏，请勿使用该产品。

该照明装置内的光源不可替换，若光源无法继续使用，必须更换整个照明装置。

重要信息！请妥善保管本说明书，以备日后参考。

中文

仅能使用安全变压器（SELV输出），供应产品电源。

中文

灯具电源线不可更换；电源线损坏后，灯具应遗弃，不可继续使用。

繁中

重要安全說明

室內外皆適用！

定期檢查電線、變壓器及其他零件是否受損。若發現任何零件受損，應停止使用產品。此燈具的燈泡不可更換，燈泡使用壽命結束時，須更換整組燈具。

重要資訊！請保留產品說明，以供參考。

繁中

僅能使用安全變壓器(SELV輸出)·供應產品電源。

繁中

此照明燈外部的可彎曲電線無法更換；若電線遭到損壞，照明燈即無法使用。



한국어

중요 안전 지침

실내 및 실외용

전선, 변압기 및 기타 모든 부품의 손상 여부를 정기적으로 점검하세요. 부품이 하나라도 손상되면 제품을 사용하지 마세요.

이 조명의 전구는 교체할 수 없습니다. 전구 수명이 다하면 조명 전체를 교체해야 합니다.

중요 정보! 나중에 사용할 수 있도록 이 지침을 보관하세요.

한국어

안전 초저전압(SELV) 출력 어댑터만 사용하세요.

한국어

본 조명의 외부 신축성 케이블/코드는 교체가 불가능합니다. 코드에 손상이 있을 경우에는 조명기구를 폐기하세요.

日本語

安全に関する重要なお知らせ

屋内・屋外用!

コード、充電アダプター、その他のパーツが損傷していないか定期的にチェックしてください。損傷が見つかった場合には、使用を中止してください。

本製品の光源は交換できません。光源が寿命を迎えたら、本体ごと交換してください。

この説明書には重要な情報が含まれています。いつでも参照できるように大切に保管してください。

日本語

付属のSELV出力のACアダプター以外は使用しないでください。

日本語

この照明器具の外部ケーブルやコードは交換できません。ケーブル・コードが破損した場合には、すぐに使用を中止し、照明器具を廃棄してください。

**BAHASA INDONESIA**

PETUNJUK KESELAMATAN PENTING
UNTUK PENGGUNAAN DI RUANG DALAM &
RUANG LUAR!

Periksa kabel, trafo dan semua bagian lainnya secara berkala untuk kerusakan. Jika terdapat bagian yang rusak, produk sebaiknya tidak digunakan. Bohlam lampu ini tidak dapat digantikan; ketika bohlam mencapai masa akhirnya maka keseluruhan lampu harus diganti. Informasi penting! Simpan petunjuk ini untuk penggunaan berikutnya.

BAHASA INDONESIA

HANYA GUNAKAN TRAFU PENGAMAN
DENGAN SELV OUTPUT SEBAGAI SUPLAI
PRODUK.

BAHASA INDONESIA

Bagian luar kabel fleksibel atau kabel sambungan penerangan ini tidak dapat diganti; bila kabel sambungan rusak, lampu penerangan ini harus dibuang.

BAHASA MALAYSIA

ARAHAN PENTING KESELAMATAN
UNTUK KEGUNAAN DALAM & LUAR!
Kord, transformer dan lain-lain bahagian hendaklah kerap diperiksa untuk kerosakan. Jika mana-mana bahagian rosak, produk seharusnya tidak boleh digunakan.

Sumber cahaya sistem lampu ini tidak boleh diganti; apabila sumber cahaya telah sampai ke penghujung hayatnya, keseluruhan sistem lampu perlu diganti. Maklumat penting! Simpan arahan ini untuk kegunaan masa hadapan.

BAHASA MALAYSIA

HANYA GUNAKAN TRANSFORMER
KESELAMATAN DENGAN OUTPUT SELV
SEBAGAI BEKALAN UNTUK PRODUK
TERSEBUT.

BAHASA MALAYSIA

Kabel atau kord luaran yang fleksibel untuk lampu ini tidak boleh diganti; jika kord rosak, lampu perlu dimusnahkan.



عربي

تعليمات هامة للسلامة
للإستخدام في أماكن داخلية وخارجية!
تحقق بانتظام من عدم وجود أضرار على السلك،
المحول وجميع الأجزاء الأخرى. في حالة تلف أي من
أجزاء المنتج فلا يجب استخدامه. مصدر الضوء لهذا
المصباح غير قابل للاستبدال؛ عندما يصل مصدر الضوء
إلى نهاية عمره الافتراضي يجب تغيير المصباح بالكامل.
معلومات هامة! احتفظ بهذه التعليمات للرجوع إليها في
المستقبل.

عربي

استخدم فقط محول أمان مع مخرج ذو فولتية منخفضة
جداً كمصدر طاقة للمنتج.

عربي

يحظر تغيير السلك المرن الخارجي لهذا المصباح. في
حال الضرر، يتلف المصباح.



ไทย

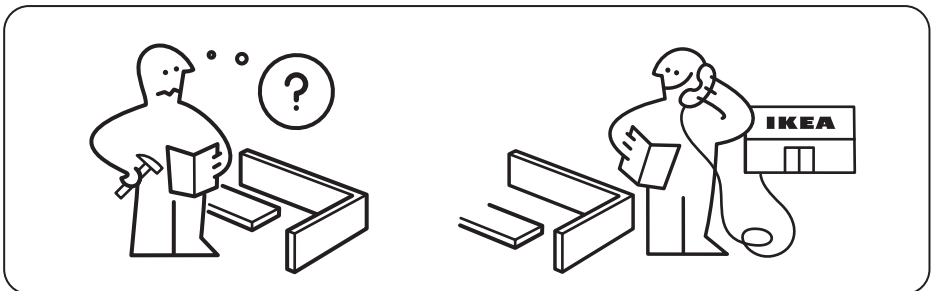
ขอแนะนำเพื่อความปลอดภัย สำหรับใช้งานทั้งในร่มและกลางแจ้ง หมั่นตรวจสอบสายไฟ ตัวแปลงไฟ และชิ้นส่วนอื่นๆ ว่าชำรุดหรือเสียหายหรือไม่ หากมีชิ้นส่วนใดเสียหาย ควรหยุดใช้งานสินค้า โคมไฟมาพร้อมหลอดไฟที่ถอดเปลี่ยนไม่ได้ เมื่อหลอดไฟหมดอายุการใช้งาน จำเป็นต้องเปลี่ยนโคมไฟใหม่ ข้อมูลนี้เป็นข้อมูลสำคัญ ควรเก็บข้อแนะนำนี้ไว้ใช้อ้างอิงในอนาคต

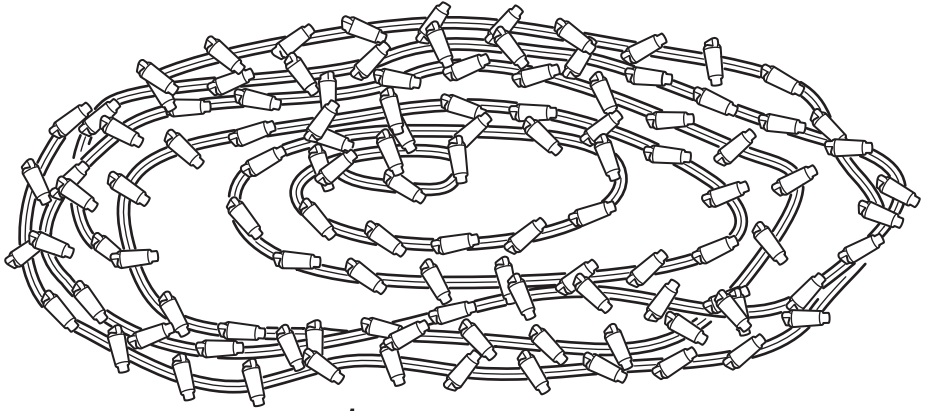
ไทย

เพื่อความปลอดภัย ใช้หม้อแปลงไฟฟ้าที่ใช้แรงดันไฟฟ้าต่ำพิเศษชั้นปลอดภัย (SELV) เท่านั้น

ไทย

สายเคเบิลหรือสายไฟอ่อนของโคมไฟไม่สามารถเปลี่ยนใหม่ได้ หากสายไฟชำรุดเสียหาย ต้องทิ้งโคมไฟทิ้งชุด ห้ามนำไปใช้งานเด็ดขาด

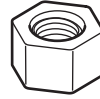




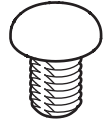
1x



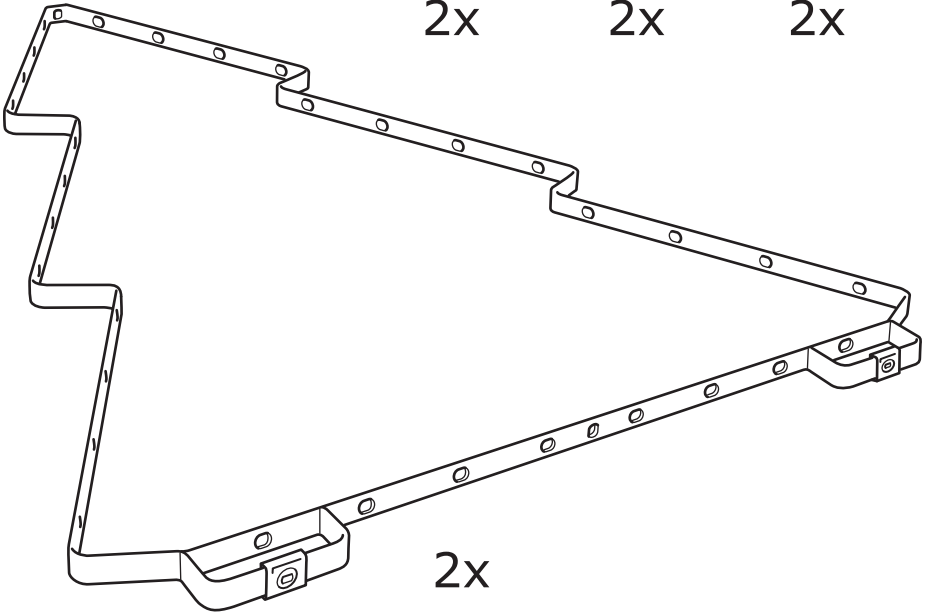
2x



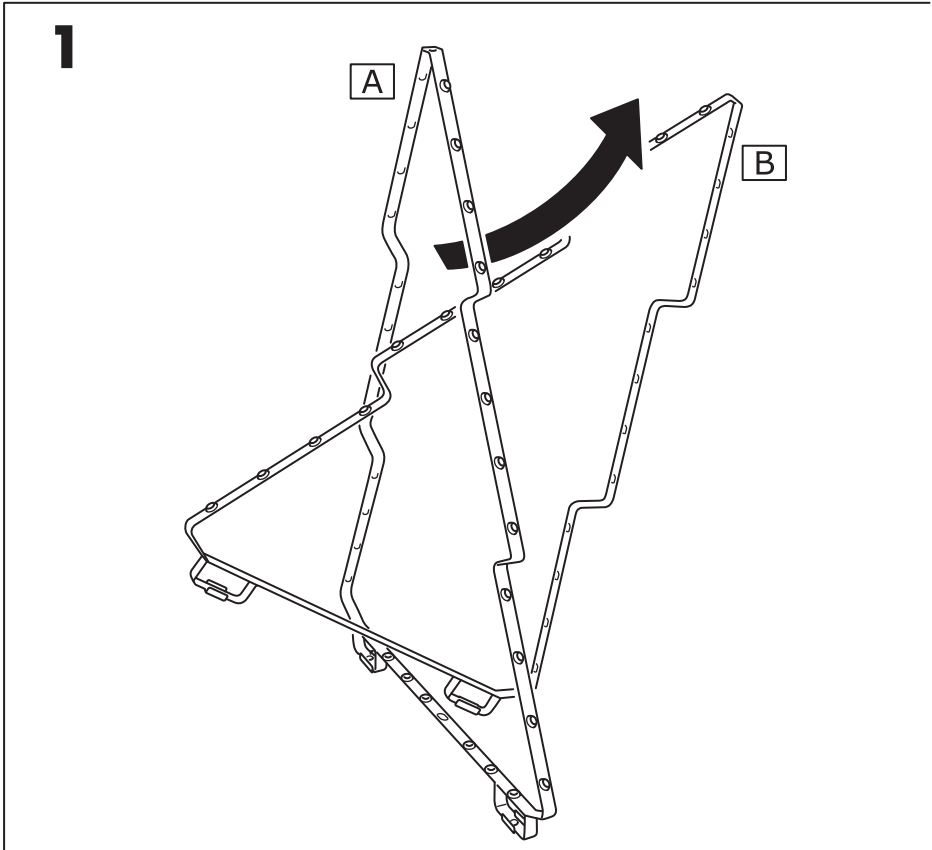
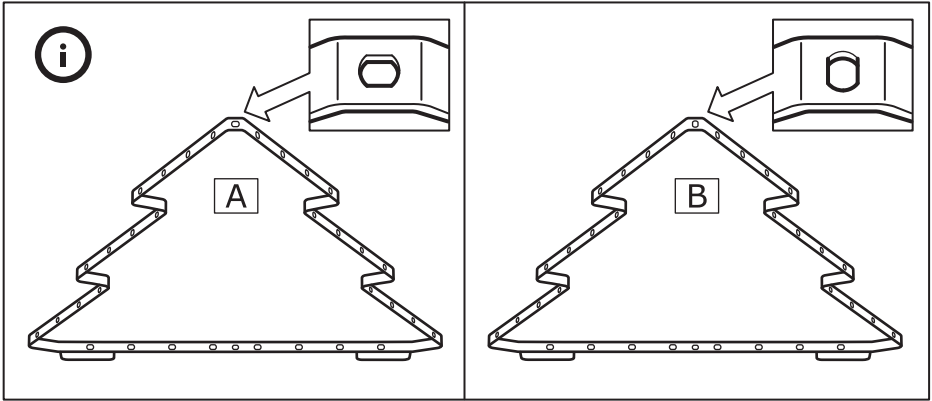
2x

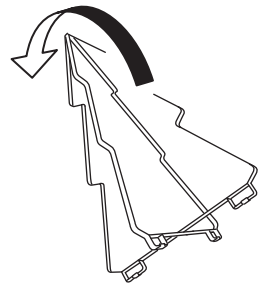
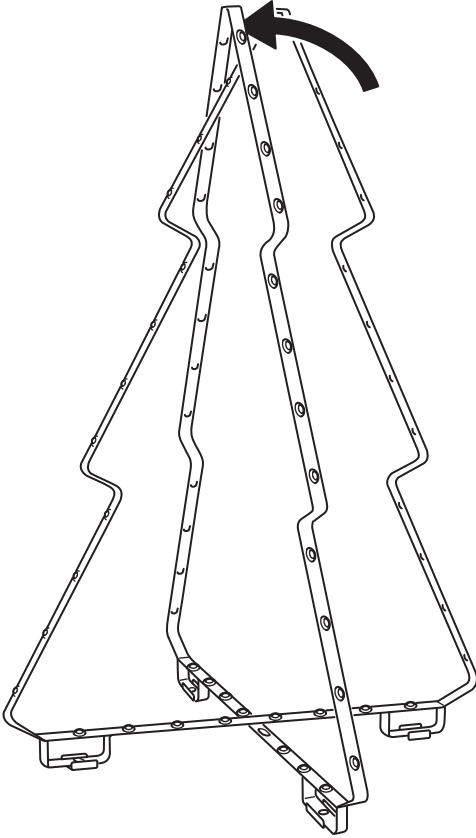


2x

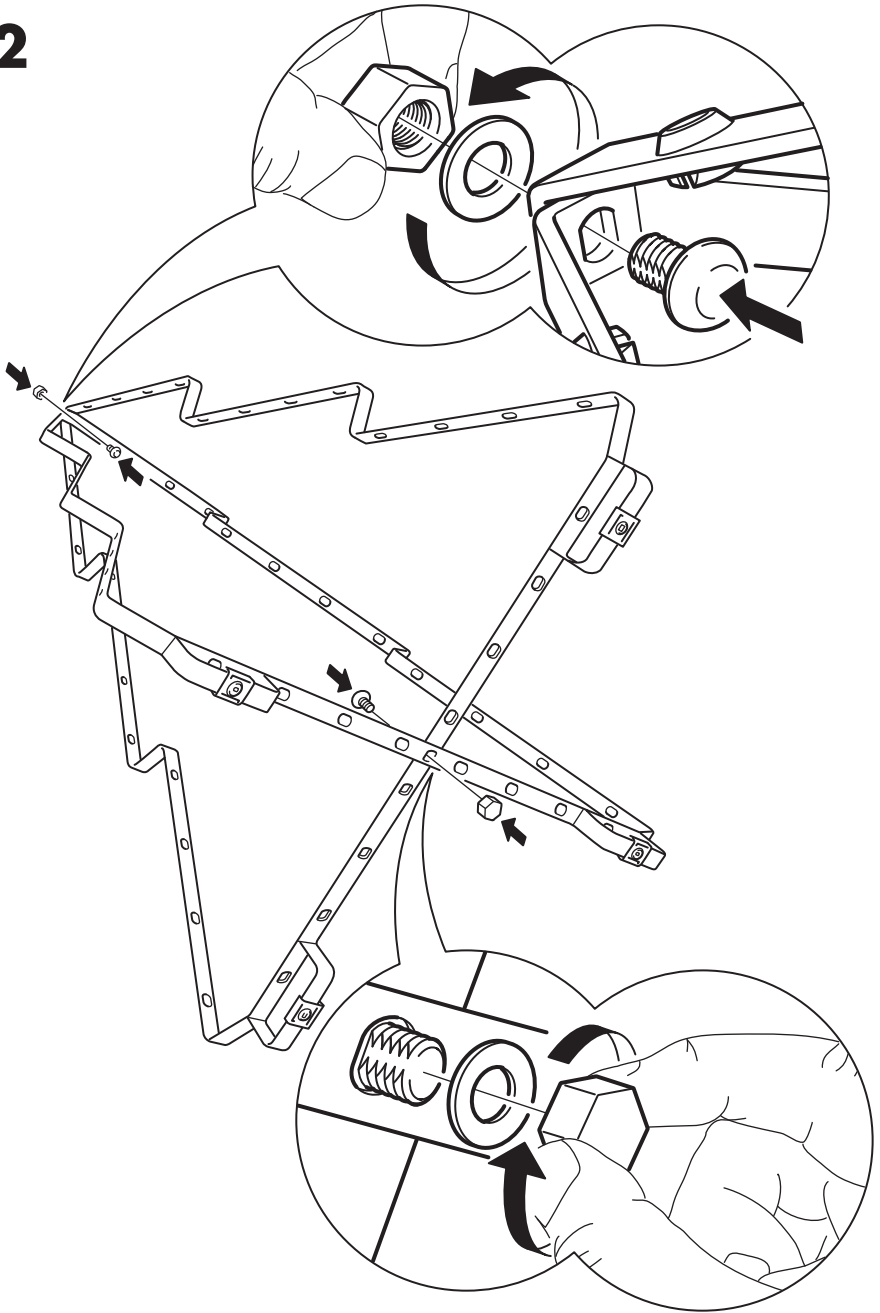


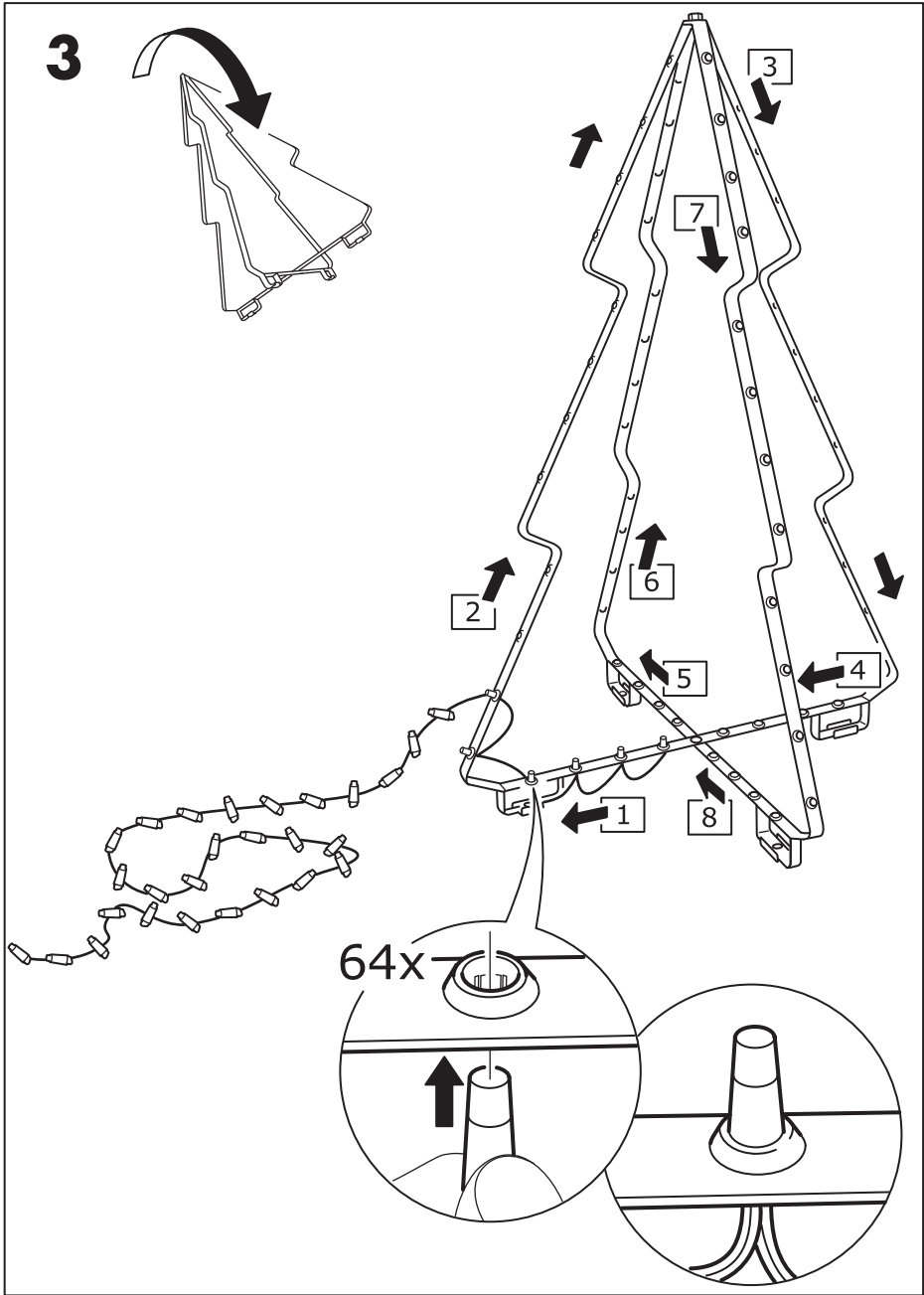
2x





2





4

