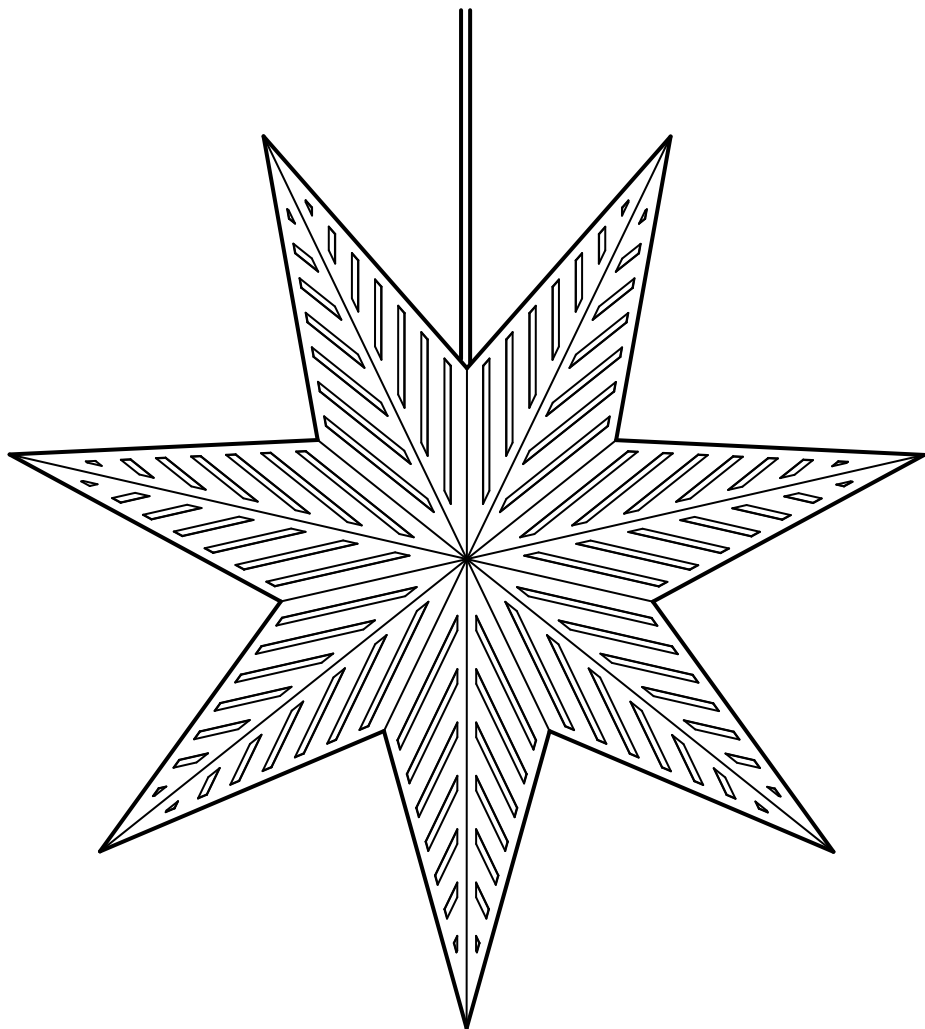


STRÅLA



Design and Quality
IKEA of Sweden



ENGLISH

For indoor use only!

If the external flexible cable or cord of this luminaire is damaged, it shall be exclusively replaced by the manufacturer or his service agent or a similar qualified person in order to avoid a hazard. If you are uncertain, please contact IKEA.

DEUTSCH

Nur für den Gebrauch im Haus geeignet. Falls das äußere biegsame Kabel oder das Anschlusskabel dieser Beleuchtung beschädigt wird, darf es nur vom Hersteller, dessen Servicevertreter oder einer anderen qualifizierten Kraft ausgetauscht werden, um eventuelle Risiken auszuschließen. Bei Fragen stehen die Mitarbeiter von IKEA zur Verfügung.

FRANÇAIS

Exclusivement pour une utilisation intérieure !

Si le câble électrique de ce luminaire est endommagé, il peut être remplacé. Pour éviter tout danger, le remplacement doit impérativement être effectué par le fabricant, un représentant de celui-ci ou un réparateur agréé. En cas de doute, n'hésitez pas à contacter votre magasin IKEA.

NEDERLANDS

Alleen voor gebruik binnen.

Wanneer de buitenste buigbare kabel of het snoer van deze armatuur beschadigd is, mag dit uitsluitend worden vervangen door de fabrikant, de serviceafdeling van de fabrikant of een ander vakbekwaam iemand om eventuele risico's te voorkomen. Neem bij twijfel contact op met IKEA.

DANSK

Kun til indendørs brug!

Hvis det fleksible kabel eller ledningen til dekorationen bliver beskadiget, må det/den kun udskiftes af producenten eller dennes agent eller en tilsvarende kvalificeret person for at undgå personskade. Kontakt IKEA, hvis du har spørgsmål.

ÍSLENSKA

Aðeins til notkunar innandyrna!

Ef ytri sveigjanlega snúran í þessu ljósi er skemmd þarf að leita til framleiðandans, þjónustuaðila eða annars fagaðila til að skipta henni út fyrir nýja svo að hægt sé að fyrirbyggja að hætta skapist. Vinsamlegast hafðu samband við IKEA ef þú ert í vafa.

NORSK

Kun til innendørs bruk!

Hvis den fleksible kabelen eller ledningen til lampen skades, må den kun skiftes ut av produsenten, produsentens serviceverksted, eller en tilsvarende fagperson for å unngå skade. Ta kontakt med IKEA dersom du er usikker.

SUOMI

Vain sisäkäyttöön!

Jos valaisimen ulkoinen johto on vahingoittunut, valmistajan, valtuutetun korjausliikkeen tai muun ammattitaitoisen henkilön tulee vaihtaa johto uuteen onnettomuuskien välttämiseksi. Jos sinulla on kysyttävää, ota yhteyttä IKEA-tavarataloon.

SVENSKA

Endast för inomhusbruk.

Om den yttre böjliga kabeln eller sladden till denna armatur är skadad, får den endast bytas ut av tillverkaren eller dennes serviceagent eller annan behörig person för att undvika eventuella risker. Om du är osäker, var vänlig kontakta IKEA.



ČESKY

Pouze pro pokojové použití!
Pokud se poškodí vnější kabel tohoto svítidla, měl by ho vyměnit výhradně výrobce, jeho servisní technici nebo jiná kvalifikovaná osoba, aby se předešlo nebezpečí úrazu. V případě pochybností kontaktujte, prosím, obchodní dům IKEA.

ESPAÑOL

¡Solo para usar en interiores!
Si se daña el cable de esta lámpara, sólo podrá reemplazarlo el fabricante, su concesionario o un profesional cualificado para prevenir riesgos. Si no estás seguro, ponte en contacto con IKEA.

ITALIANO

Solo per interni!
Se il cavo flessibile esterno o filo elettrico di questa illuminazione è danneggiato, può essere sostituito esclusivamente dal produttore, da un centro di assistenza autorizzato o da un elettricista qualificato, per evitare rischi. Se non sei sicuro, contatta il tuo negozio IKEA.

MAGYAR

Kizárólag beltéri használatra!
Ha a világítás külső, rugalmas kábele vagy vezetéke megsérül, a veszélyek elkerülése érdekében csak a gyártó, annak szolgáltató partnere, illetve szakember javíthatja. Amennyiben bizonytalan vagy, kérjük, lépjen kapcsolatba az IKEA-val.

POLSKI

Tylko do użytku wewnętrzznego!
Jeżeli zewnętrzny przewód zasilający tego urządzenia oświetleniowego ulegnie uszkodzeniu, ze względów bezpieczeństwa jego wymiany może podjąć się jedynie producent, jego punkt serwisowy lub podobnie wykwalifikowana osoba. W razie wątpliwości skontaktuj się z IKEA.

EESTI

Ainult siseruumides kasutamiseks!
Kui valgusti kaabel või juhe on kahjustatud, peaks selle välja vahetama tootja, tema esindaja või sarnase kvalifikatsiooniga isik, kes teab kaasnevaid riske ja ohtusid. Lisainformatsiooni saamiseks võtke ühendust IKEA poega.

LATVIEŠU

Paredzēts lietošanai tikai telpās!
Lai izvairītos no riska, šīs lampas vadu/kabeļu bojājumus drīkst novērst tikai ražotājs, servisa pārstāvis vai cita kvalificēta persona. Šaubu gadījumā sazinieties ar IKEA veikalu.

LIETUVIŲ

Skirta naudoti tik viduje!
Jei pažeidžiamas lankstus girliandos laidas, jį pakeisti gali tik gamintojas, jo techninio aptarnavimo atstovas arba kvalifikuotas specialistas. Jei abejojate, kreipkitės į IKEA.

PORTUGUÊS

Para usar apenas no interior!
Se o cabo ou fio externo deste sistema de iluminação se danificar, só poderá ser substituído pelo fabricante, por um agente autorizado, ou por um profissional qualificado, para evitar riscos. Se tiver dúvidas, contacte a IKEA.

ROMÂNĂ

Numai pentru uz interior!
Dacă cablul flexibil exterior al acestui corp de iluminat este deteriorat, el trebuie înlocuit doar de producător sau de un agent de servicii al acestuia, sau de către o altă persoană calificată, pentru a evita riscul producerii de răni grave. Dacă ai nelămuriri, contactează magazinul IKEA.



SLOVENSKY

Určené len do interiérov!

Ak je vonkajší kábel tohto svetidla poškodený, vymeniť by ho mal výrobca, servisný technik alebo podobne vyškolená osoba, aby sa predišlo riziku úrazu. V prípade pochybností kontaktujte, prosím, obchodným dom IKEA.

БЪЛГАРСКИ

Само за употреба на закрито!

Ако външният подвижен кабел или шнур на лампата бъде повреден, той трябва да бъде подменен от производителя, негов представител или друго квалифицирано лице, за да се избегнат рискове. Ако имате въпроси, свържете се с IKEA.

HRVATSKI

Samo za upotrebu u zatvorenom prostoru!

Ako je strujni kabal oštećen, mora ga zamijeniti isključivo proizvođač ili njegov ovlašteni serviser ili slična kvalificirana osoba kako bi se izbjegla opasnost. Ako niste sigurni, kontaktirajte IKEA robnu kuću.

ΕΛΛΗΝΙΚΑ

Για χρήση μόνο σε εσωτερικούς χώρους! Εάν το εξωτερικό εύκαμπτο καλώδιο αυτού του φωτιστικού πάθει κάποια ζημιά, για την αποφυγή ατυχήματος, θα πρέπει να αντικαθίσταται αποκλειστικά από τον κατασκευαστή, από το σέρβις του ή από ένα ειδικευμένο άτομο. Εάν δεν είστε σίγουρος παρακαλούμε ελάτε σε επαφή με την IKEA.

РУССКИЙ

Только для использования в помещении!

Если наружный гибкий удлинитель или шнур этого светильника поврежден, то во избежание несчастного случая их должен заменить производитель, сервисный агент или специалист соответствующей квалификации. В случае каких-либо сомнений обратитесь в магазин IKEA.

SRPSKI

Samo za kućnu upotrebu!

Ako je spoljni savitljivi kabal ove svetiljke oštećen, u cilju izbegavanja rizika, svetiljku treba da zameni samo proizvođač, ovlašćeni serviser ili stručna osoba.

Ako ne znate ko, obratite se u radnji IKEA.

SLOVENŠČINA

Šamo za uporabo v zaprtih prostorih!

Če je priključni kabal svetila poškodovan, sme zamenjavo opraviti le proizvajalec, njegov pooblaščen serviser ali podobno usposobljena oseba. S tem se izognete nepotrebnim tveganjem. Če niste prepričani, prosimo, da se obrnete na trgovino IKEA.

TÜRKÇE

Sadece iç mekan kullanımı içindir!

Eğer aydınlatmanın esnek dış kablo ya da telleri zarar görürse, herhangi bir risk oluşturmaması için imalatçı firma, servis ya da yetkili bir kişi tarafından kesinlikle değiştirilmelidir. Tereddüt ettiğiniz bir konu olduğunda lütfen IKEA ile temas kurunuz.



中文

仅供室内使用！

如果该光源的外接柔性电缆或电线受损，必须由制造商、其服务代理商或具有类似资质的人员更换，以避免发生事故。如果您不确定，请与宜家联系。

繁体中

只適用於室內！

此燈具的外部電線損時，請由專業人員更換，以免發生危險。如不確定的話，請聯絡IKEA服務人員。

한국어

실내 전용

본 조명기구의 가요성 외부 케이블이나 코드가 손상되었을 경우 위험한 사고를 방지하기 위해 반드시 제조사, 지정 서비스 업체, 또는 전문가에 의해 교체되어야 합니다. 의문 사항은 IKEA 매장으로 문의하세요.

日本語

室内専用！

この照明器具の外部ケーブルやコードが破損した場合は、修理に伴う事故を避けるため、必ず製造元のメーカーや代理店、電気工事店などに部品交換を依頼してください。ご不明な点がございましたら、イケアにお問い合わせください。

BAHASA INDONESIA

Hanya untuk digunakan dalam ruangan saja!

Jika bagian luar kabel fleksibel atau kabel sambungan untuk penerangan ini rusak, maka harus digantikan oleh pabrik pembuat atau agen pelayanannya atau orang yang berkualifikasi agar terhindari dari bahaya. Bila anda ragu, silahkan hubungi Ikea.

BAHASA MALAYSIA

Untuk kegunaan di dalam bangunan sahaja!

Jika kabel atau kord luaran lampu ini rosak, ia perlu digantikan secara eksklusif oleh pengeluar atau ejen perkhidmatannya atau orang yang mempunyai kelayakan yang sama agar boleh mengelakkan bahaya. Jika anda tidak pasti, sila hubungi IKEA.

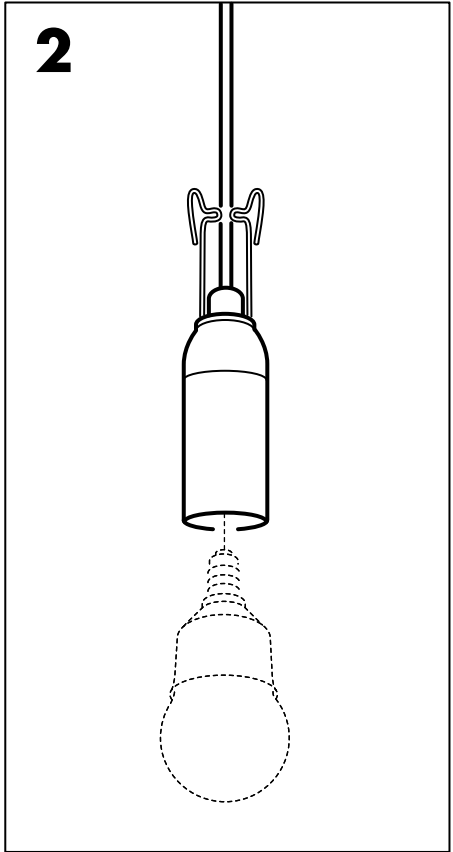
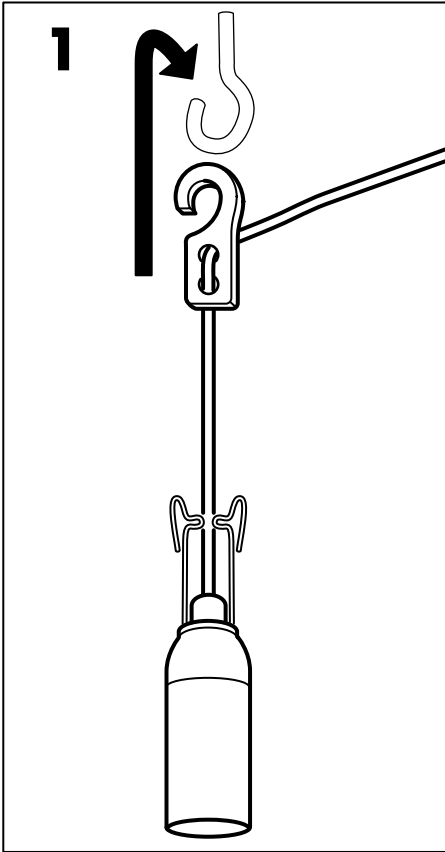
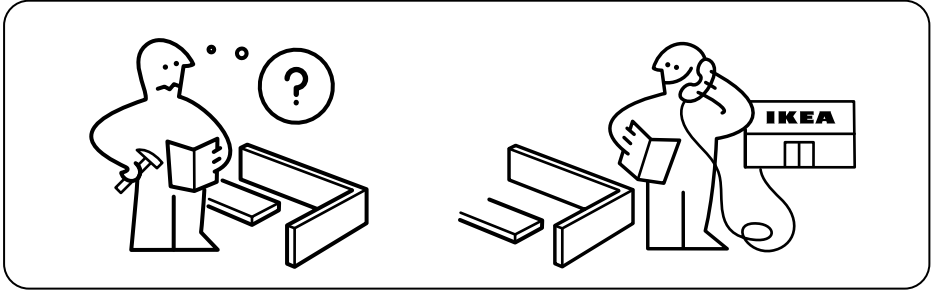
عربي

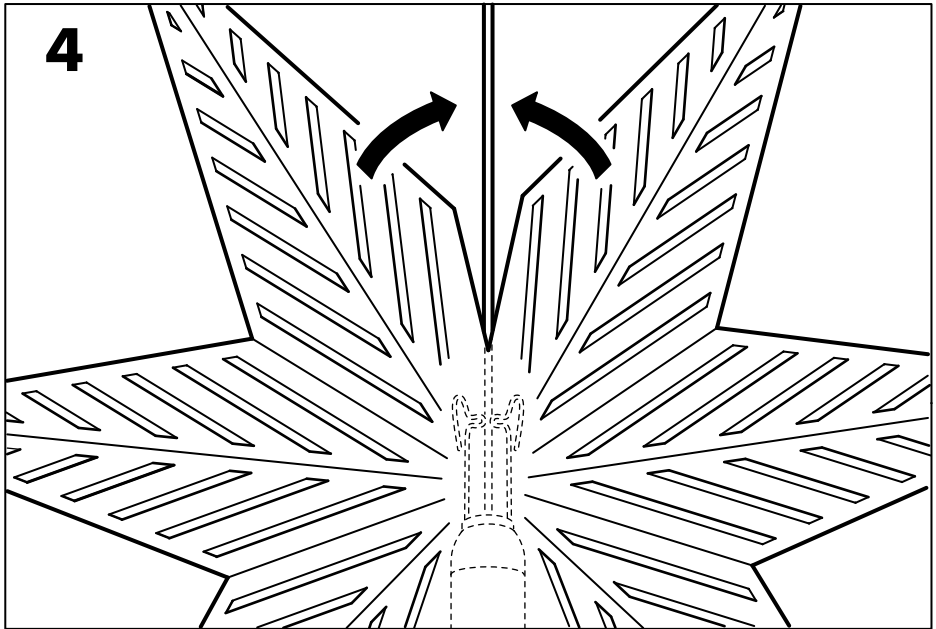
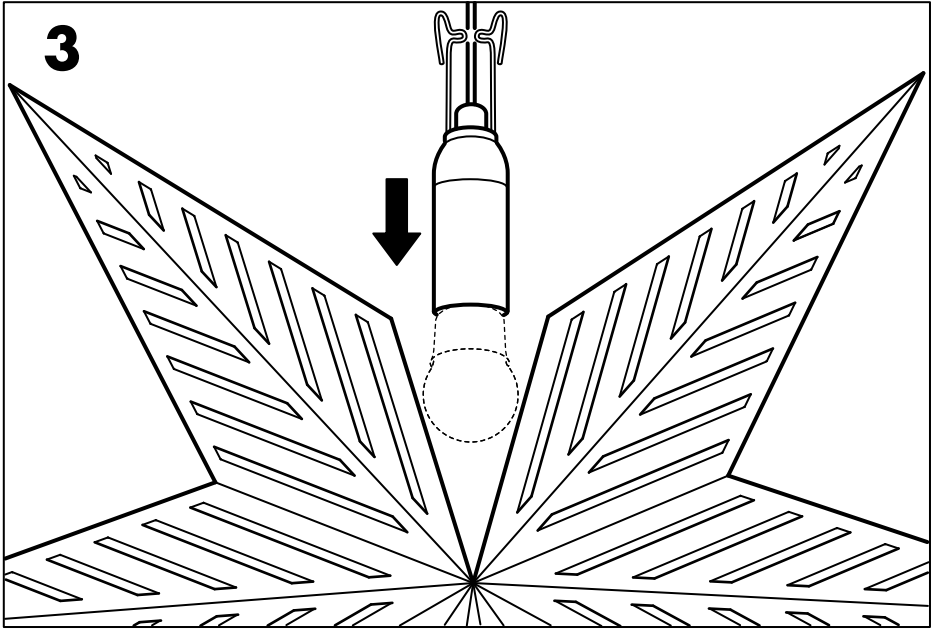
للاستخدام الداخلي فقط!
إذا تلف السلك أو الكابل المرن الخارجي لهذا المصباح، يجب أن يتم تغييره فقط بواسطة الشركة المصنعة أو وكيلها أو شخص مؤهل وذلك لتجنب المخاطر. إذا لم تكن متأكدًا، يرجى الاتصال على إيكيا.

ไทย

สำหรับใช้งานภายในอาคารเท่านั้น

หากสายเคเบิลหรือสายไฟอ่อนของโคมไฟชำรุดเสียหาย ควรส่งไปเปลี่ยนใหม่โดยผู้ผลิต ตัวแทนผู้ให้บริการของผู้ผลิต หรือช่างไฟฟ้าผู้ชำนาญ เพื่อความปลอดภัย ไม่ควรเปลี่ยนสายไฟเอง หากคุณมีข้อสงสัยหรือต้องการข้อมูลเพิ่มเติม สามารถติดต่อสอบถามได้จากร้าน IKEA ใกล้บ้าน





5

