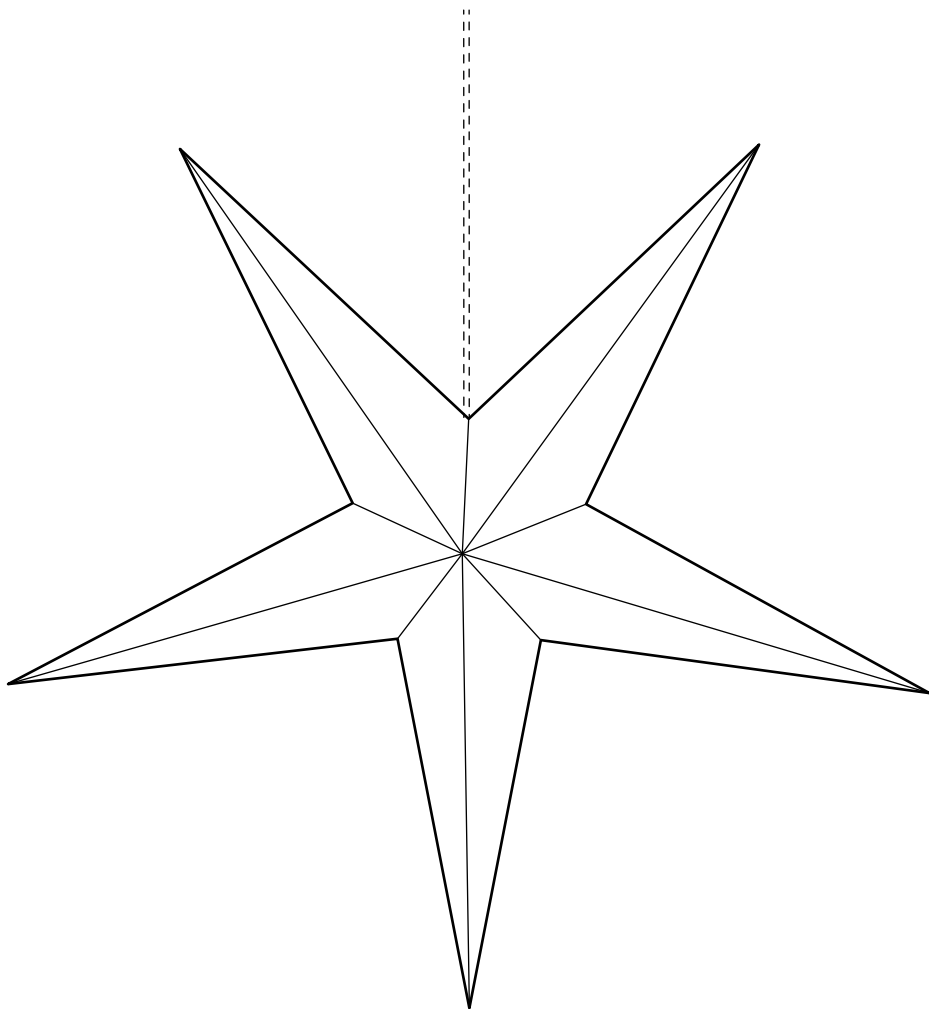


# STRÅLA



Design and Quality  
IKEA of Sweden

**ENGLISH**

The distance between surface of bulb and shade must be at least 30 mm.

**DEUTSCH**

Der Abstand zwischen der Lichtquelle und dem Schirm muss mindestens 30 mm betragen.

**FRANÇAIS**

La distance séparant l'ampoule de l'abat-jour doit être d'au moins 30 mm.

**NEDERLANDS**

De afstand tussen lamp en lampenkap moet minstens 30 mm bedragen.

**DANSK**

Afstanden mellem pærens overflade og lampeskærmen skal være mindst 30 mm.

**ÍSLENSKA**

Fjarlægðin á milli perunnar og skermsins verður að vera a.m.k. 30 mm.

**NORSK**

Avstanden mellom overflaten på ei pære og skjærmen må være minst 3 cm.

**SUOMI**

Etäisyyden lampun pinnan ja varjostimen välillä täytyy olla vähintään 30 mm.

**SVENSKA**

Avståndet mellan ljuskälla och skärm måste vara minst 30 mm.

**ČESKY**

Vzdálenost mezi žárovkou a stínidlem musí činit nejméně 30 mm.

**ESPAÑOL**

La distancia entre la bombilla y la pantalla debe ser de 30 mm como mínimo.

**ITALIANO**

La distanza tra la superficie della lampadina e quella del paralume deve essere di almeno 30 mm.

**MAGYAR**

Az izzó felülete és a lámpaernyő közötti távolság legalább 30 mm legyen.

**POLSKI**

Odległość pomiędzy powierzchnią żarówki a kloszem musi wynosić co najmniej 30 mm.

**EESTI**

Lambipirni pinna ja kupli kaugus teineteisest peab olema vähemalt 30 mm.

**LATVIEŠU**

Attālumam starp spuldzes virsmu un lampas abažūru jābūt vismaz 30 mm.

**LIETUVIŲ**

Atstumas nuo lemputės (paviršiaus) iki gaubto turi būti mažiausiai 30 mm.

**PORTUGUÊS**

A distância entre a superfície da lâmpada e o abajur deve ser de cerca de 30 mm.

**ROMÂNĂ**

Distanța dintre bec și abajur trebuie să fie de cel puțin 30mm.

**SLOVENSKY**

Vzdialenosť medzi povrchom žiarovky a tienidlom musí byť aspoň 30 mm.

**БЪЛГАРСКИ**

Разстоянието между повърхността на крушката и абажура трябва да бъде поне 30 мм.

**HRVATSKI**

Udaljenost između površine žarulje i sjenila mora biti barem 30 mm.

**ΕΛΛΗΝΙΚΑ**

Η απόσταση μεταξύ της επιφάνειας του λαμπτήρα και του καπέλου πρέπει να είναι τουλάχιστον 30 mm.

**РУССКИЙ**

Расстояние от поверхности лампы до абажура должно быть не меньше 30 мм.

**УКРАЇНСЬКА**

Відстань між поверхнею лампи та абажуром повинна бути більшою, ніж 30 мм.

**SRPSKI**

Razmak između sijalice i abažura mora biti najmanje 30 mm.

**SLOVENŠČINA**

Razdalja med površino žarnice in senčnikom mora biti najmanj 30 mm.

**TÜRKÇE**

Ampul ve abajur arasındaki mesafe en az 30 mm olmalıdır.

**中文**

灯泡表面与灯罩之间需保持至少 30 毫米的距离。

**繁體**

燈泡表面與燈罩之間須保持至少30公分的距離。

**한국어**

전구와 전등갓은 최소 30mm의 간격을 두어야 합니다.

**日本語**

電球表面とシェードの間の距離は 30mm 以上必要です。

**BAHASA INDONESIA**

Jarak antara permukaan bohlam dan kap setidaknnya harus 30 mm.

**BAHASA MALAYSIA**

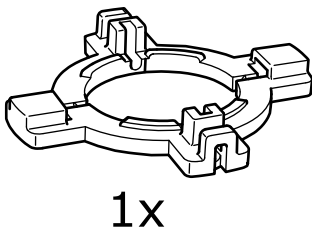
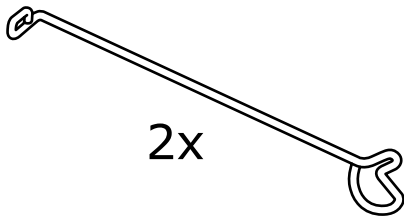
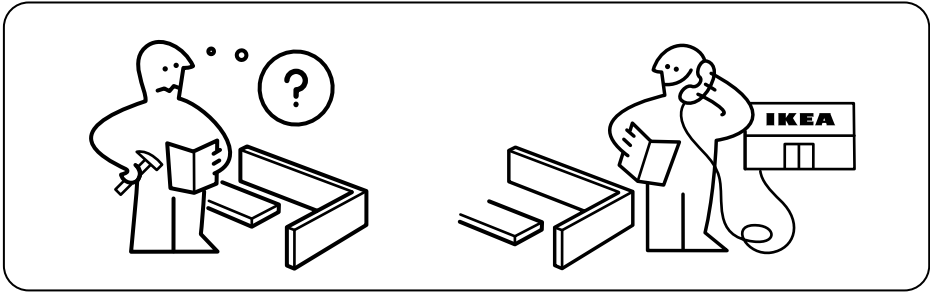
Jarak antara permukaan mentol dan terendak seharusnya pada sekurang-kurangnya 30 mm.

**عربي**

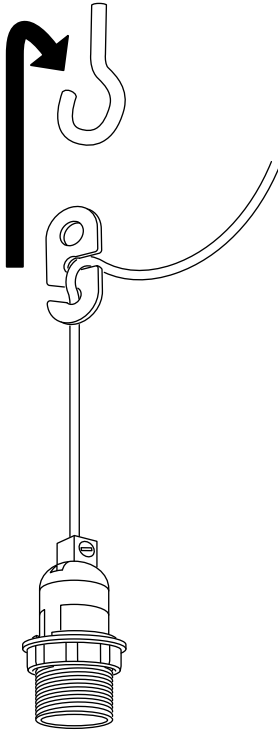
يجب أن تكون المسافة بين سطح اللبنة والغطاء 30 ملم على الأقل.

**ไทย**

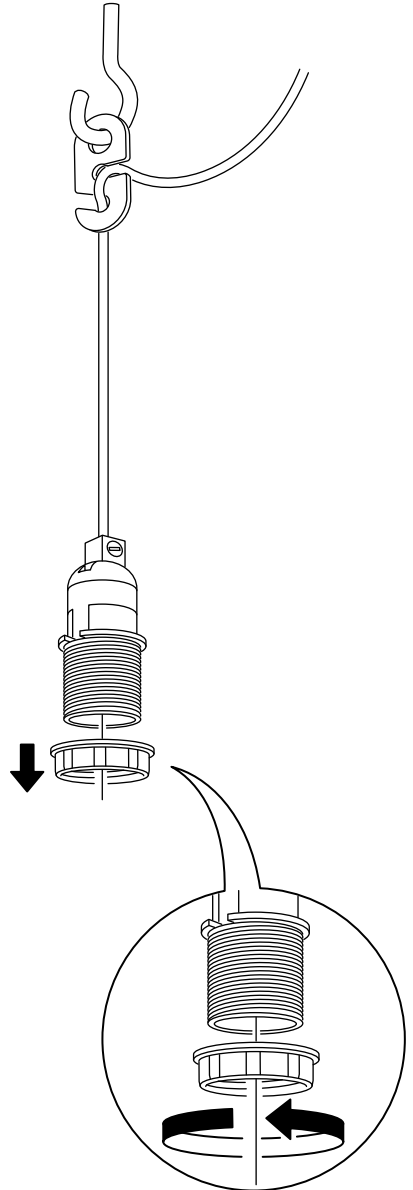
หลอดไฟและโคมควรมีระยะห่างจากกันอย่างน้อย 30 มม.



**1**

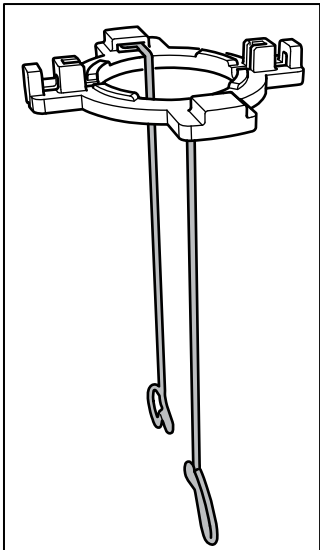
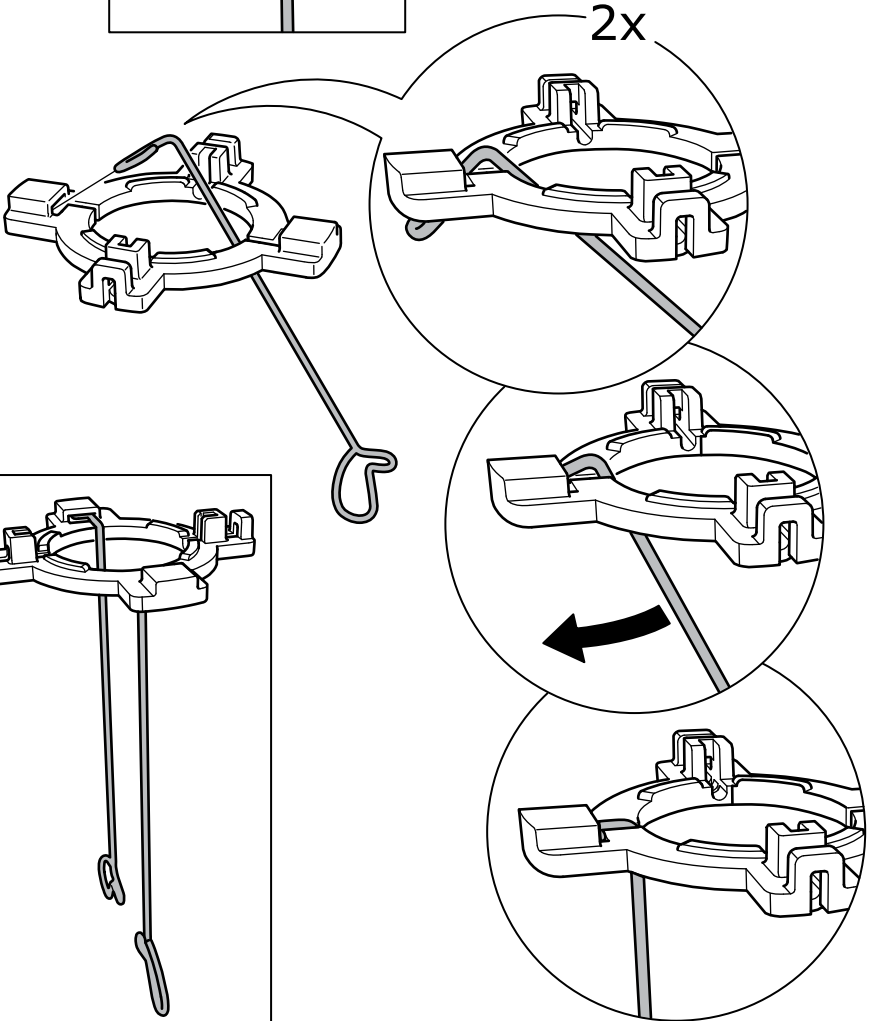
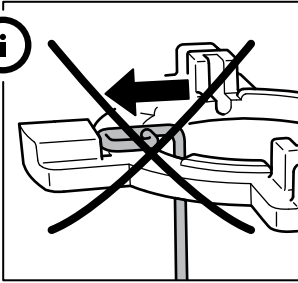


**2**

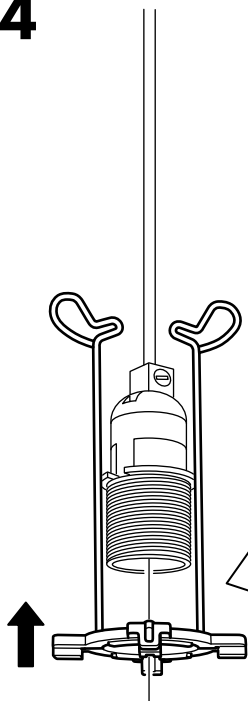


**3**

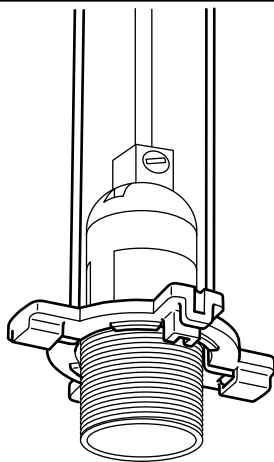
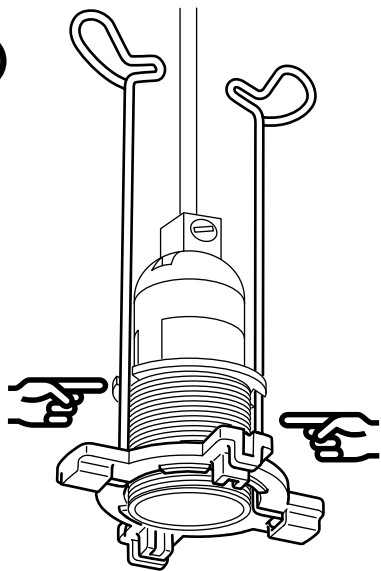
**i**



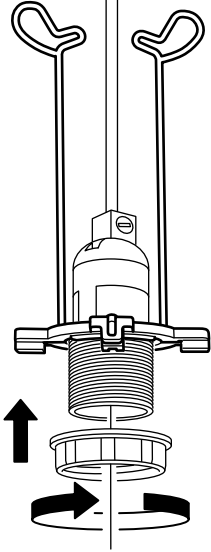
4



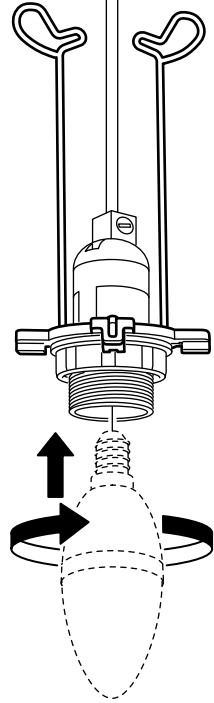
i



**5**

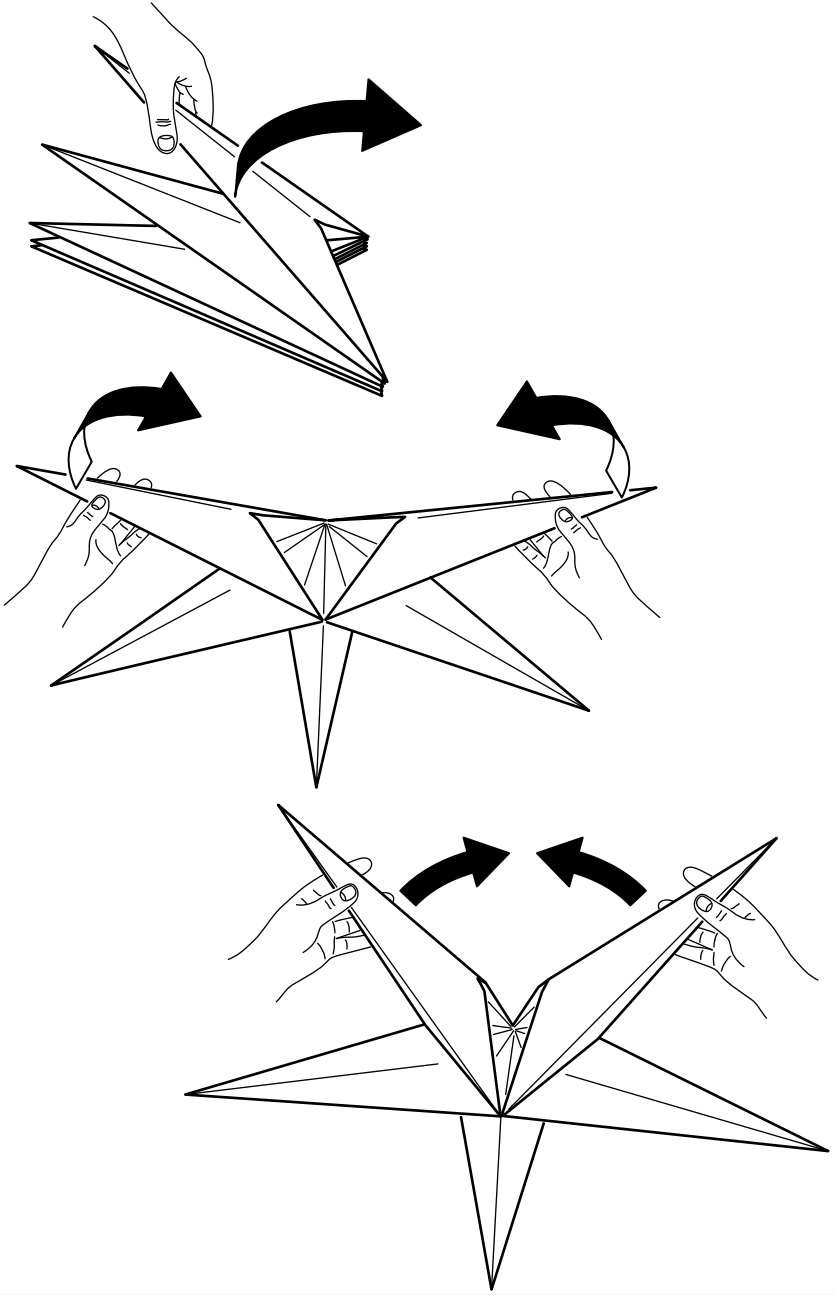


**6**

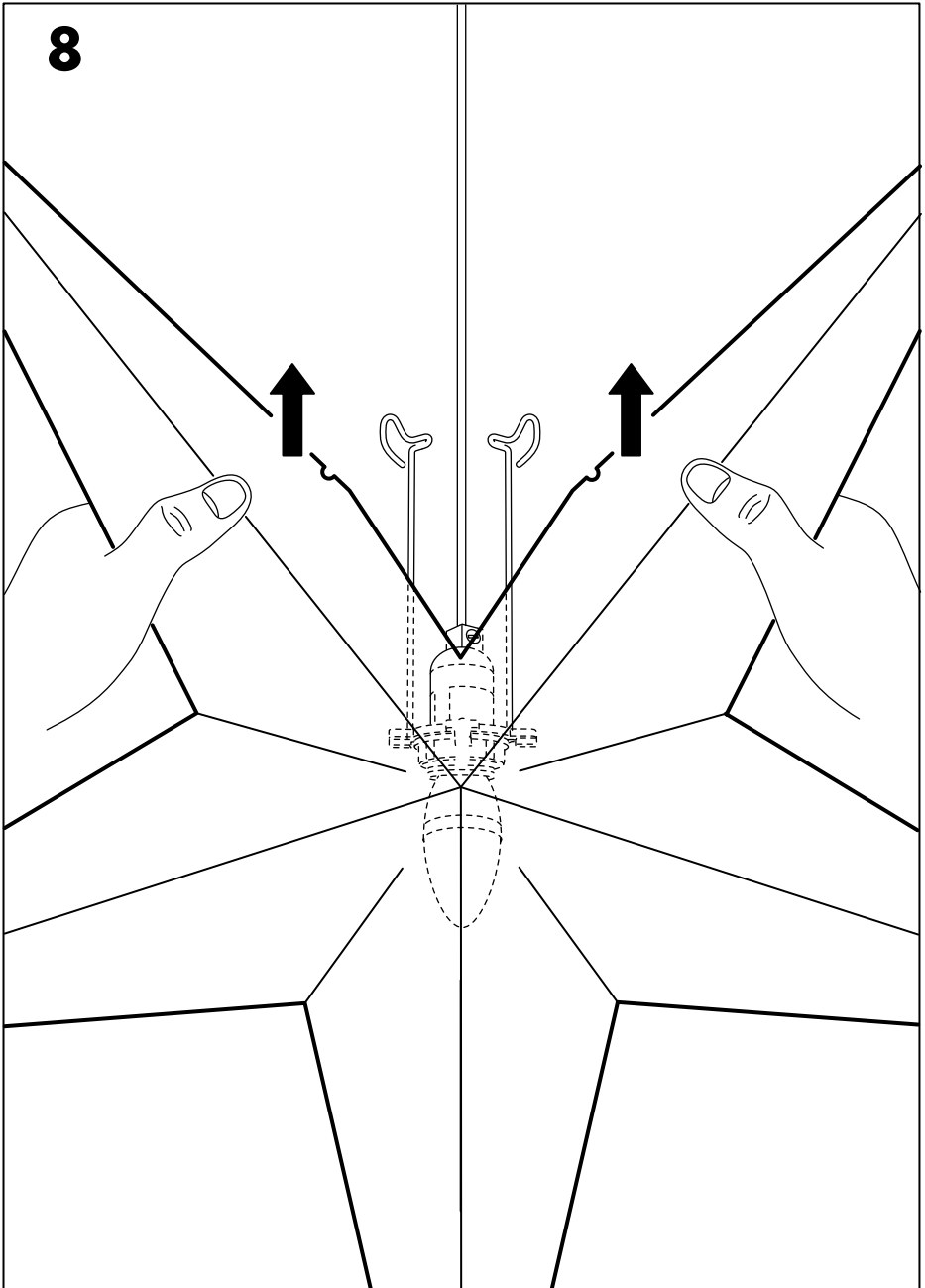




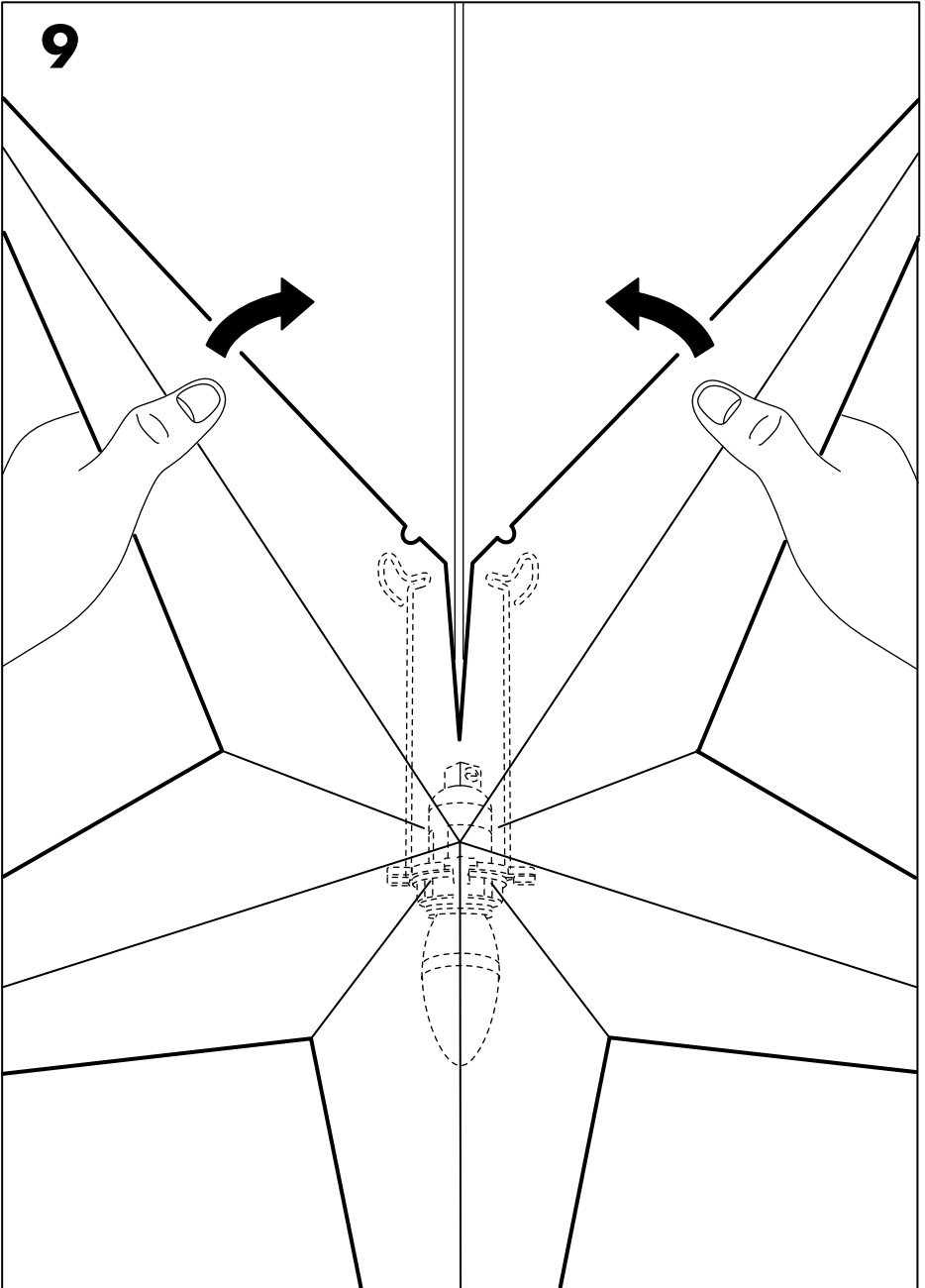
7



8



9



10

