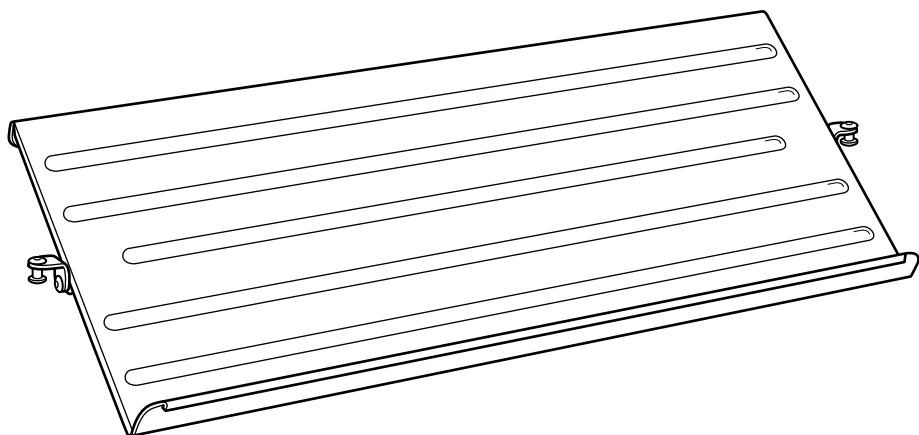
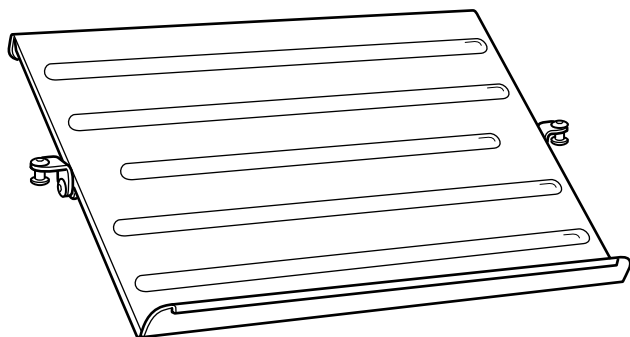
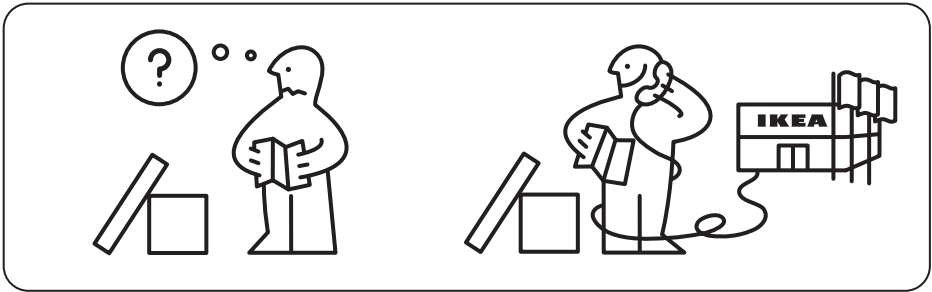
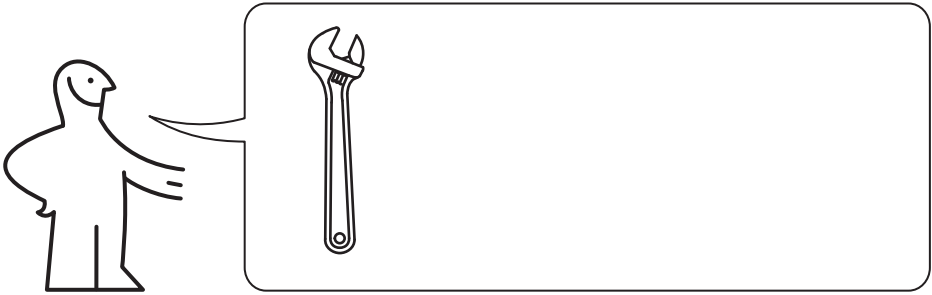


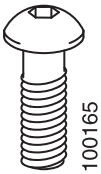
STOLMEN





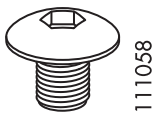
116375

2x



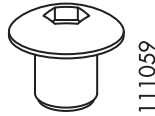
100165

2x



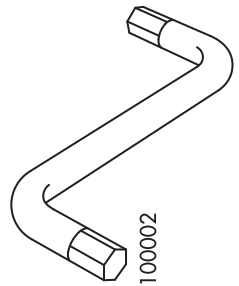
111058

2x



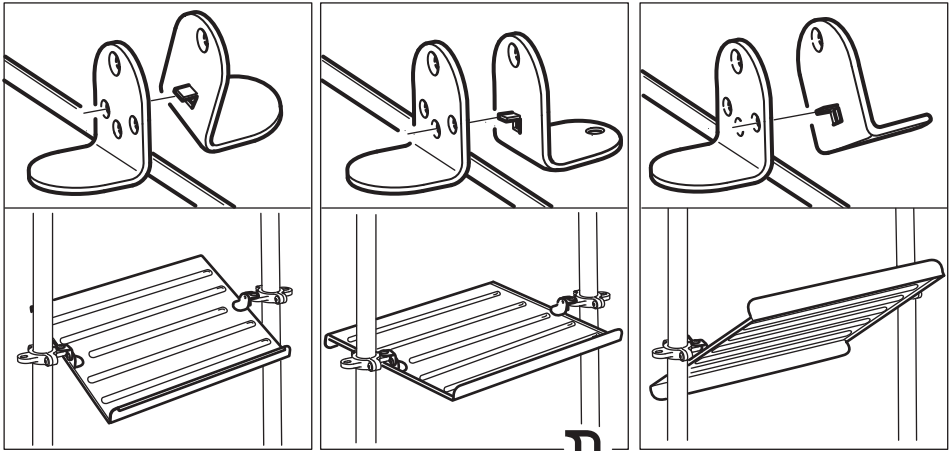
111059

2x

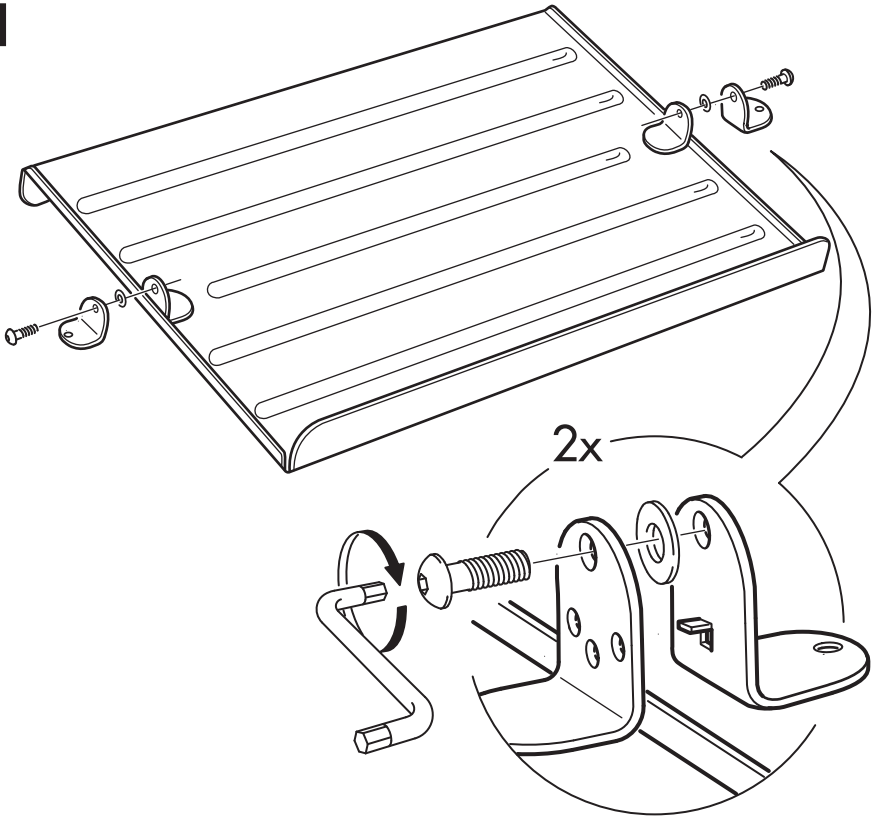


100002

1x



1



2

