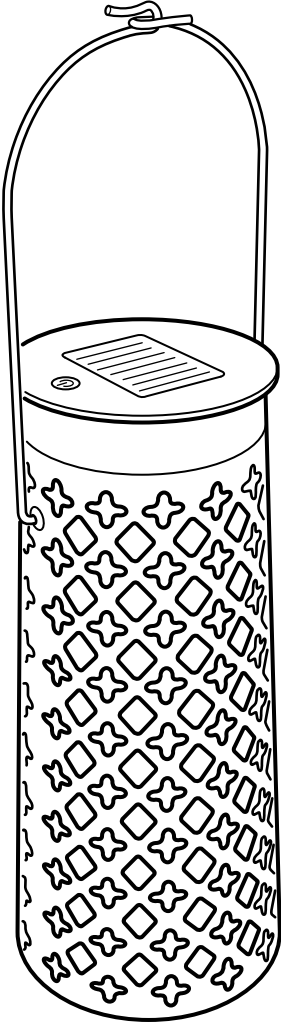
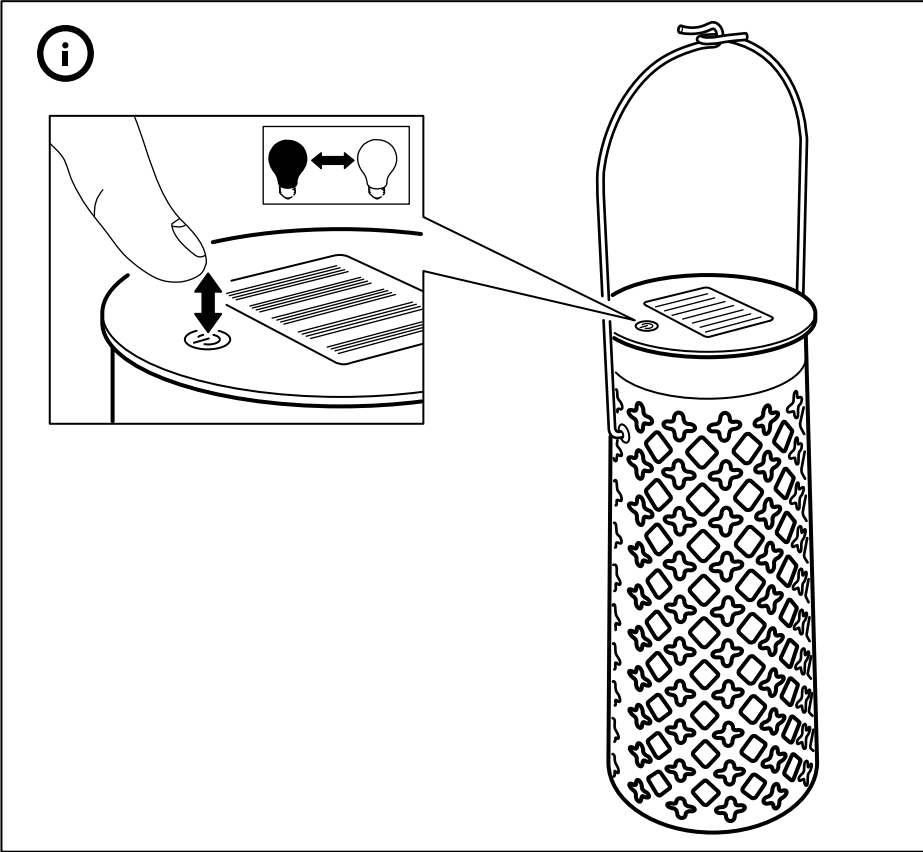
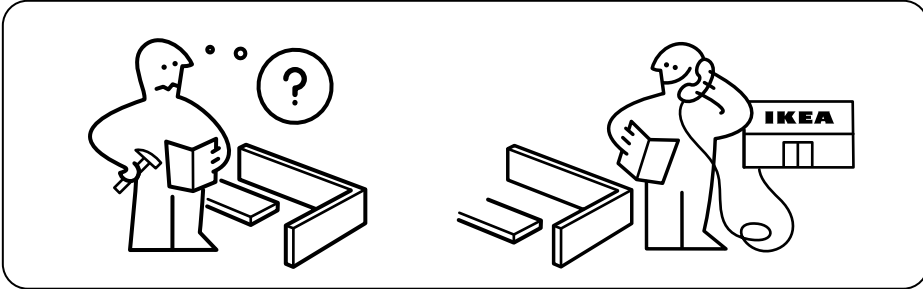
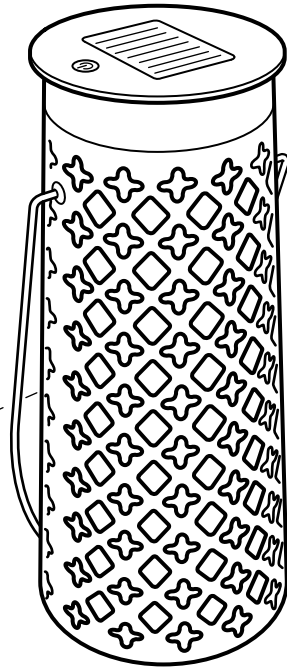


SOLVINDEN

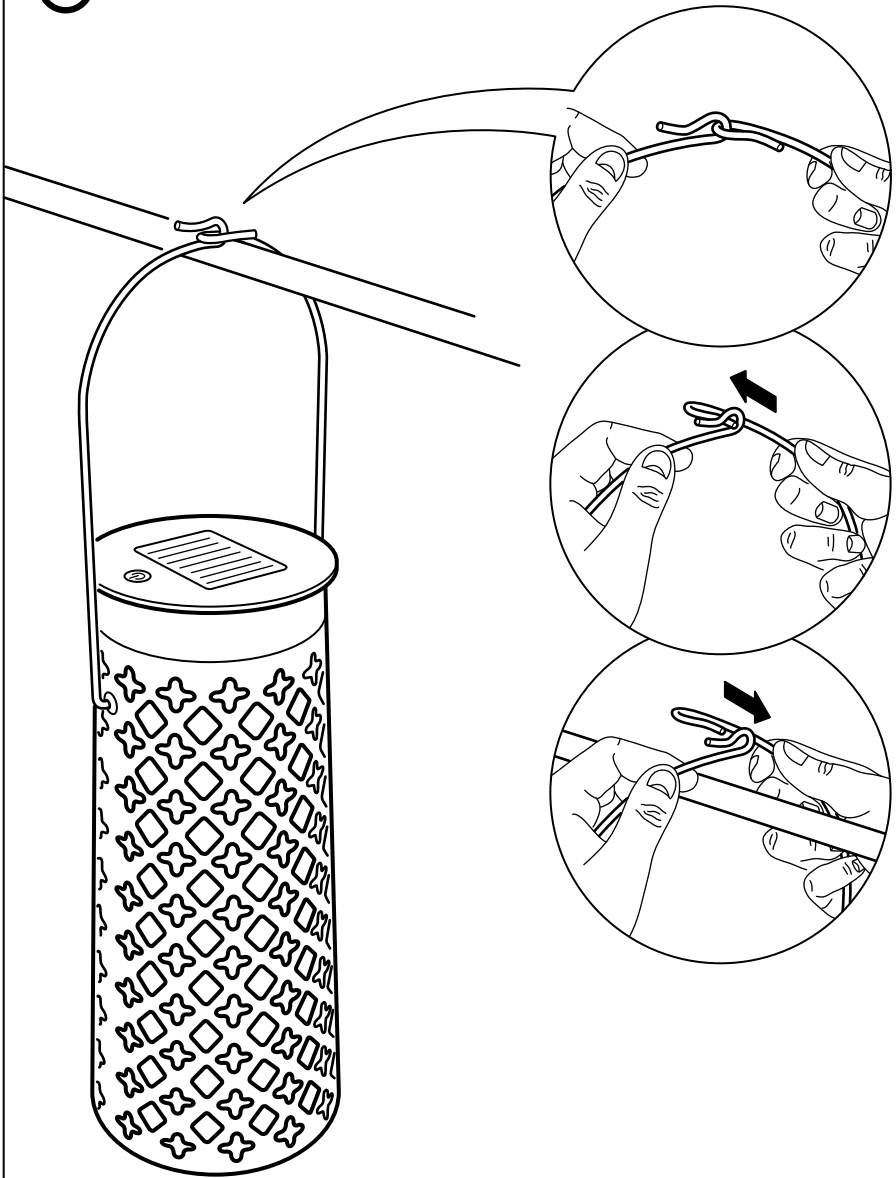


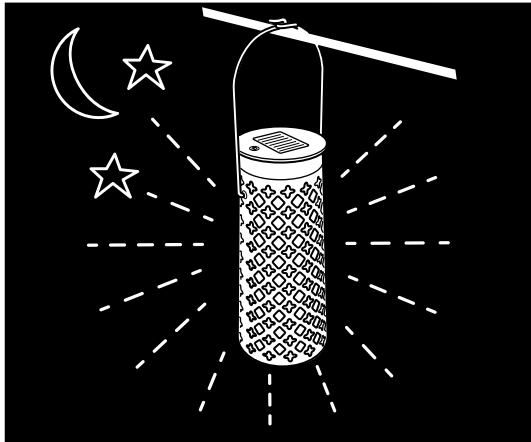
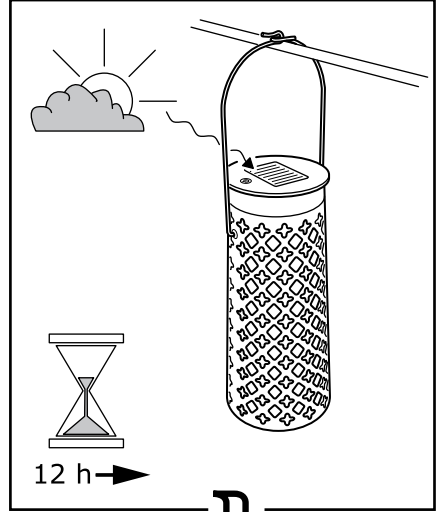
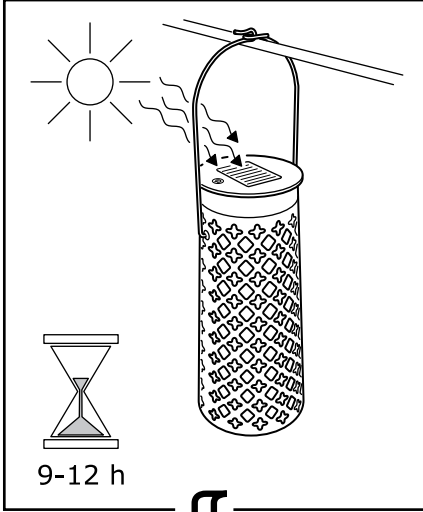
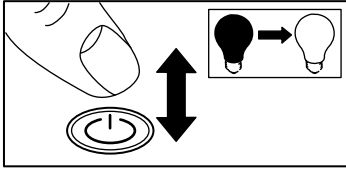
Design and Quality
IKEA of Sweden

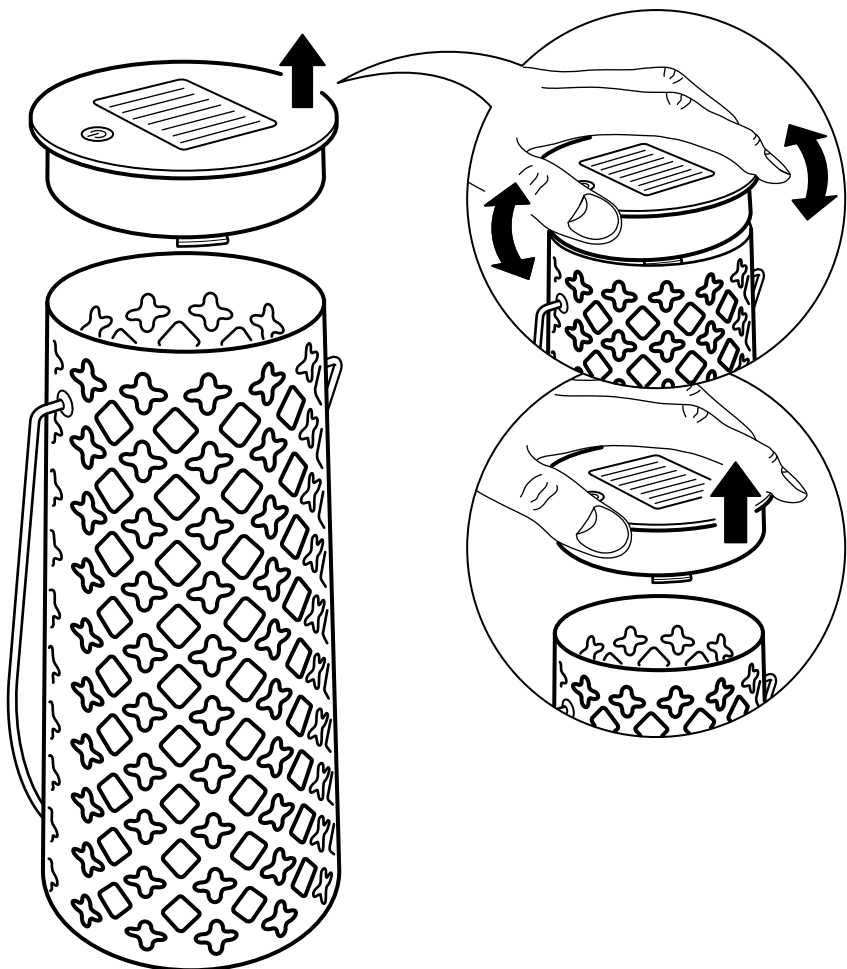


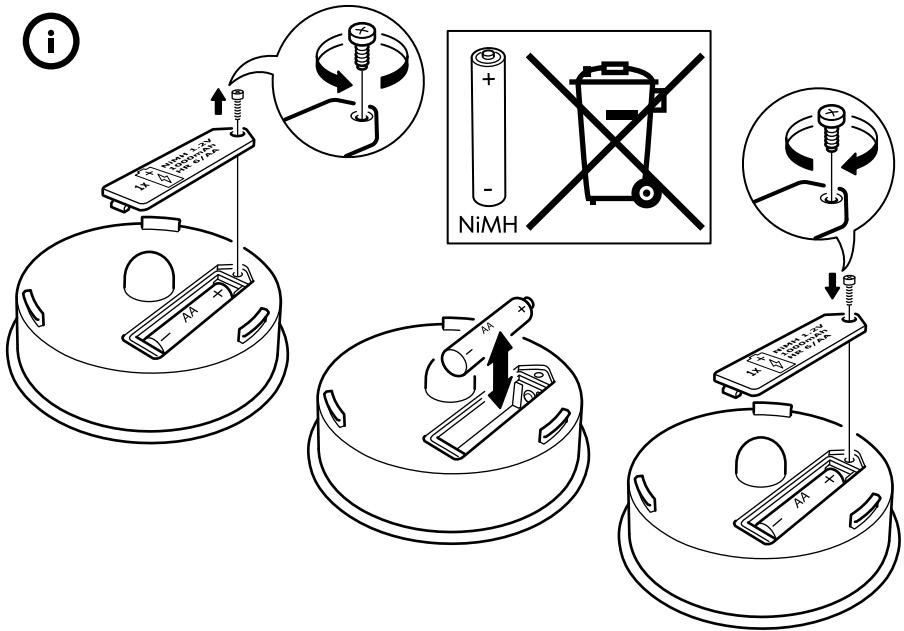


i









ENGLISH

After approximately 2 years, the rechargeable batteries need to be replaced when the lamp don't light up. Replace with Ni-MH rechargeable 1.2V, 1000mAh, AA type batteries.

Light Source is LED (Light Emitting Diodes), the LED can not be exchanged by customer.

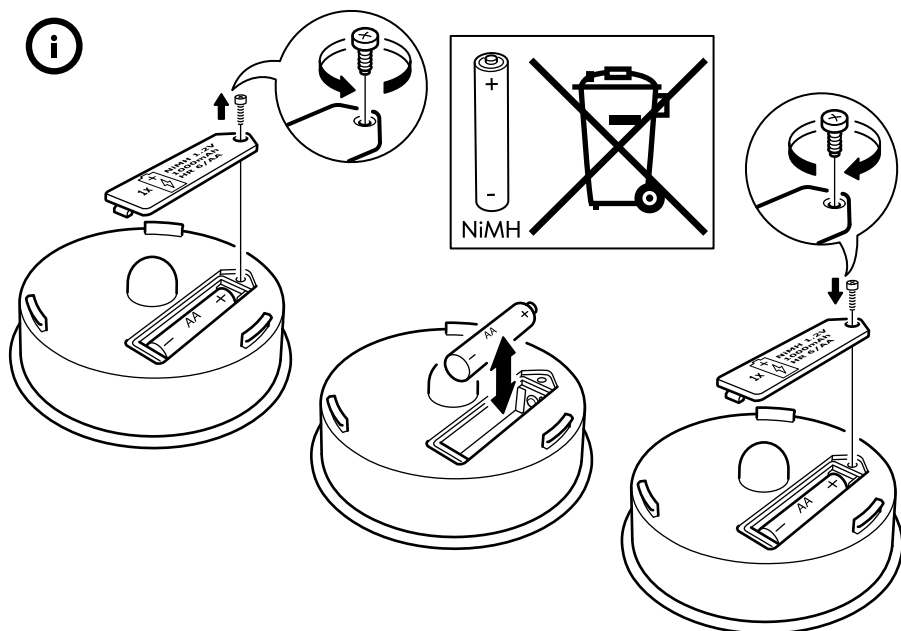
SAVE THESE INSTRUCTIONS FOR FUTURE USE.

DEUTSCH

Wenn die Leuchte nicht mehr brennt, muss der Akku nach ca. 2 Jahren ausgewechselt werden. Den alten Akku mit einem neuen vom Typ Ni-MH 1,2V, 1200mAh, AA ersetzen.

Die Lichtquelle dieses Produkts besteht aus Leuchtdioden (LED), die vom Kunden nicht ausgetauscht werden können.

DIESE ANLEITUNG FÜR KÜNFTIGEN GEBRAUCH AUFHEBEN.



FRANÇAIS

Remplacer les piles rechargeables au bout de 2 ans environ, lorsque la lampe n'éclaire plus. Remplacer par des piles rechargeables Ni-MH, 1,2V, 1000mAh, AAA.

La source lumineuse de ce produit est composée d'une LED (Diode électroluminescente), qui ne peut être changée par le client.

CONSERVER CES INSTRUCTIONS POUR UNE UTILISATION ULTÉRIEURE.

NEDERLANDS

Na ca. 2 jaar moeten de oplaadbare batterijen worden vervangen als de lamp niet meer aangaat. Vervang de batterij door oplaadbare batterijen van het type Ni-MH 1,2V, 1000mAh, AA.

De lichtbron is een led-lamp. Led-verlichting kan niet door de klant worden vervangen.

BEWAAR DEZE INSTRUCTIES VOOR TOEKOMSTIG GEBRUIK.

DANSK

Efter ca. 2 år skal de genopladelige batterier udskiftes, hvis lampen ikke lyser. Udskift med genopladelige 1,2V, 1000 mAh, AA-batterier. Lyskilden er en LED pære, som ikke kan udskiftes af kunden.

GEM DISSE ANVISNINGER TIL SENERE BRUG.

ÍSLENSKA

Eftir um það bil tvö ár þarf að skipta hleðslurafhlöðunum út ef ekki kviknar á lampanum. Notið Ni-MH, 1.2V, 1000mAh, AA hleðslurafhlöður.

GEYMIÐ ÞESSAR LEIÐBEININGAR.

NORSK

Etter ca. 2 år må de oppladbare batteriene skiftes ut, når lampen ikke lenger lyser. Skal byttes med oppladbare Ni-MH 1,2 V, 1000 mAh, AA-batterier. Lyskilden er LED (lysemitterende dioder), LED-pæren kan ikke skiftes ut.

SPAR PÅ DISSE INSTRUKSJONENE FOR FREMTIDIG BRUK.

SUOMI

Noin 2 vuoden käytön jälkeen akut on vaihdettava, jos lamppu ei syty. Vaihtoakkujen on oltava ladattavia 1,2 V:n Ni-MH-akkuja (1000 mAh, AA). Valonlähde on led-lamppu, jota ei voi vaihtaa itse.

SÄÄSTÄ NÄMÄ OHJEET VASTAISUUDEN VARALLE.

SVENSKA

Efter ungefär 2 år behöver det laddningsbara batteriet bytas ut när lampan inte längre tänds. Ersätt med laddningsbara batterier av typen Ni-MH 1,2V, 1000mAh, AA.

Ljuskällan är LED. LED-belysning kan inte bytas ut av kunden.

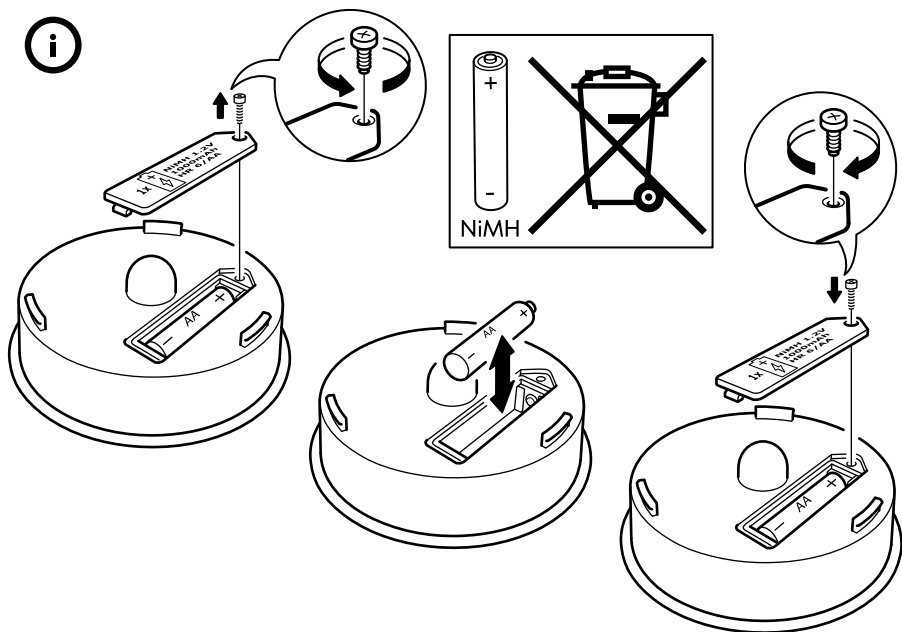
SPARA DESSA INSTRUKTIONER FÖR FRAMTIDA BRUK.

ČESKY

Pokud lampy přestanou přibližně po 2 letech svítit, je potřeba vyměnit baterie. Použijte dobíjecí baterie Ni-MH 1,2V, 1000 mAh, AA.

Světelným zdrojem jsou žárovky LED. Tyto žárovky by si neměli zákazníci vyměňovat sami.

TENTO NÁVOD SI USCHOVEJTE.



ESPAÑOL

Cuando la lámpara no se encienda al cabo de unos dos años, reemplaza las pilas recargables, por unas recargables Ni-MH, 1,2V, 1000mAh, AA.

La fuente luminosa de este producto es un LED que el cliente no puede cambiar. GUARDA ESTAS INSTRUCCIONES PARA EL FUTURO.

ITALIANO

Dopo circa 2 anni, quando la lampada non si accende, è necessario cambiare le batterie ricaricabili. Sostituiscile con batterie ricaricabili Ni-MH 1,2V, 1000mAh, AA.

La fonte luminosa di questo prodotto è costituita da LED (Light Emitting Diodes), non sostituibili dal cliente.

CONSERVA QUESTE ISTRUZIONI PER ULTERIORI CONSULTAZIONI.

MAGYAR

Nagyjából 2 évente ki kell cserélni az újratölthető elemeket, amikor a lámpa már nem kapcsol be. Használj Ni-MH újratölthető 1.2V, 1000mAh, AA típusú elemeket. A LED fényforrást (Light Emitting Diodes - Fénykibocsátó Dióda) a vásárló nem tudja kicserélni.

ŐRIZD MEG EZEKET AZ UTASÍTÁSOKAT A KÉSŐBBI FELHASZNÁLÁS ÉRDEKÉBEN.

POLSKI

Po około 2 latach akumulatory należy wymienić, gdy lampka się nie świeci. Wymienić na akumulatory Ni-MH 1,2 V, 1000mAh, typ AA. Źródłem światła jest dioda LED (Light Emitting Diodes), dioda LED nie może być wymieniona przez klienta.

ZACHOWAJ TĘ INSTRUKCJĘ DO WYKORZYSTANIA W PRZYSZŁOŚCI.

EESTI

Umbes pärast 2-aastast kasutamist tuleks taastetavad patareid väljavahetada, kui valgusti ei tööta. Asendage Ni-MH taastetavate 1,2V, 1000mAh, AAA patareidega. Valguseallikas on LED, seda ei saa klient vahetada.

HOIDKE SEE JUHEND HILISEMA VAJADUSE TARBEKS ALLES.

LATVIEŠU

Pēc aptuveni 2 gadiem, ja lampa vairs nedeg, lādējamās baterijas nepieciešams nomainīt. Nomainiet tās ar 1,2V, 1000mAh, AA tipa Ni-MH lādējamām baterijām. LED spuldžu nomaiņu nedrīkst veikt patstāvīgi!

SAGLABĀJIET ŠO INSTRUKCIJU TURPMĀKAI UZZIŅAI.

LIETUVIŲ

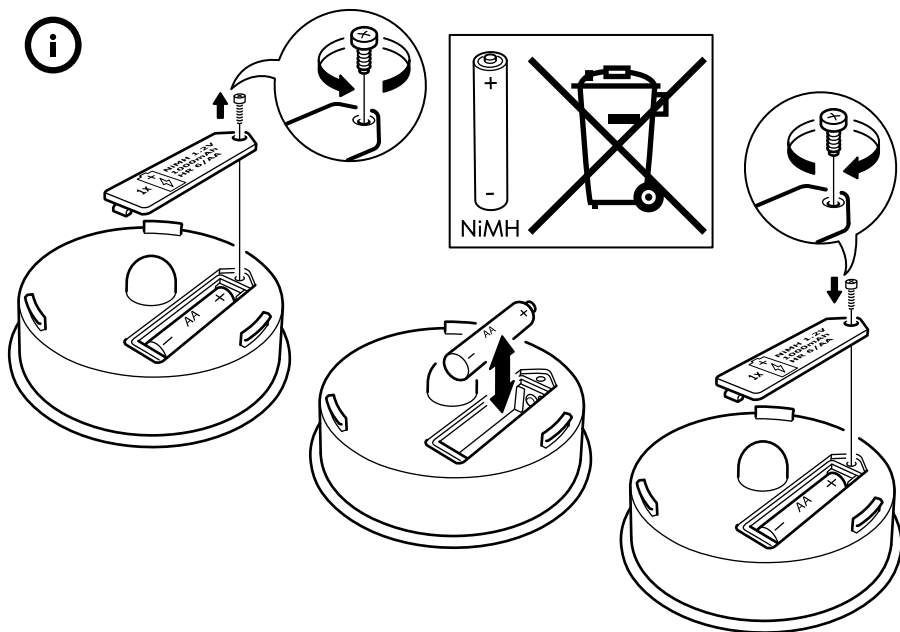
Po maždaug 2 metų, kai šviestuvus neužsidega, reikia pakeisti įkraunamas baterijas. Keiskite jas NiMH įkraunamomis 1,2 V, 1000 mAh, AA tipo baterijomis. Šviesos šaltinis yra LED (šviesos diodas). Negalėsite pakeisti jo patys.

IŠSAUGOKITE ŠIAS INSTRUKCIJAS.

PORTUGUÊS

Depois de aproximadamente 2 anos, as pilhas recarregáveis precisam de ser substituídas se o candeeiro não acender. Substituir por pilhas tipo AA, Ni-MH recarregável 1.2V, 1000mAh. A fonte de iluminação LED (Díodos Emissores de Luz) não pode ser substituída pelo cliente.

GUARDE ESTAS INSTRUÇÕES PARA UTILIZAÇÃO FUTURA.



ROMÂNĂ

După aproximativ 2 ani, bateriile trebuie să fie schimbate, atunci când veioza nu mai luminează suficient. Înlocuieste cu baterii Ni-MH reîncărcabile, 1.2V, 1000mAh, AAA.

Sursa de lumină este LED; LED-ul nu poate fi schimbat de către cumpărător.

PĂSTREAZĂ ACESTE INSTRUCȚIUNI.

SLOVENSKY

Ak lampy prestanú svietiť, po cca. 2 rokoch, je potrebné vymeniť batérie. Použite dobijateľné Ni-MH 1,2V, 1000mAh, AAA batérie.

Svetelným zdrojom sú LED žiarovky (svetelné diódy). Tieto žiarovky by si nemali zákazníci vymieňať sami.

TENTO NÁVOD SI ODLOŽTE.

БЪЛГАРСКИ

След около 2 години акумулаторните батерии трябва да бъдат подменени, когато лампата не светва. Подменете ги с Ni-MH акумулаторни 1.2V, 1000mAh батерии тип AAA.

Светлинният източник е LED (светодиоди) - светодиодите не могат да се подменят от клиента.

ЗАПАЗЕТЕ ТЕЗИ ИНСТРУКЦИИ ЗА БЪДЕЩА СПРАВКА.

HRVATSKI

Nakon otprilike 2 godine, kad se lampa više ne pali, punjive je baterije potrebno zamijeniti. Zamijenite Ni-MH punjivim 1,2 V, 1000 mAh, AA baterijama. Izvor svjetlosti su LED žarulje koje ne može zamijeniti kupac.

SAČUVAJTE OVE UPUTE ZA BUDUĆE POTREBE.

ΕΛΛΗΝΙΚΑ

Μετά από περίπου 2 χρόνια, οι επαναφορτιζόμενες μπαταρίες θα πρέπει να αντικατασταθούν, όταν το φωτιστικό σταματήσει να ανάβει. Αντικαταστήστε με επαναφορτιζόμενες μπαταρίες Ni-MH 1.2V, 1000mAh, τύπου AA.

Η πηγή φωτός είναι LED (Light Emitting Diodes), η πηγή φωτός LED δεν μπορεί να αντικατασταθεί από τον πελάτη.

ΚΡΑΤΗΣΤΕ ΑΥΤΕΣ ΤΙΣ ΟΔΗΓΙΕΣ ΓΙΑ ΜΕΛΛΟΝΤΙΚΗ ΧΡΗΣΗ.

РУССКИЙ

Приблизительно после 2 лет использования перезаряжаемые батарейки необходимо заменить, если светильник не работает. Используйте перезаряжаемые батарейки Ni-MH 1,2 В , 1000 мА/час, АА.

Потребитель не может самостоятельно заменить источник света – светодиод.

СОХРАНИТЕ ЭТУ ИНФОРМАЦИЮ ДЛЯ ДАЛЬНЕЙШЕГО ИСПОЛЬЗОВАНИЯ.

SRPSKI

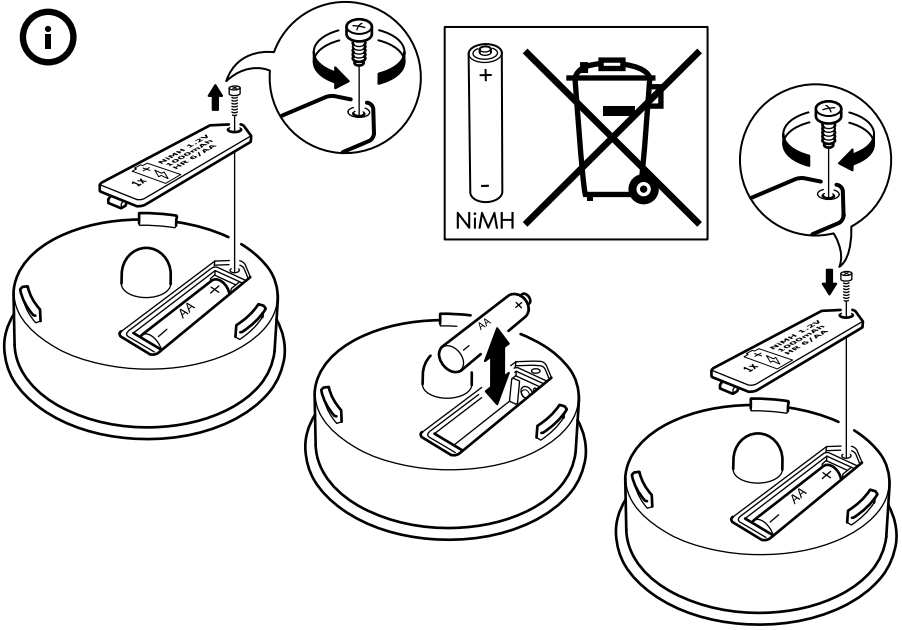
Nakon oko 2 godine, ako lampa više ne svetli treba joj zameniti punjive baterije. Zamenite ih punjivim baterijama tipa Ni-MH 1.2V, 1000mAh, AAA. Izvor svetlosti je LED (svetleće diode) koji kupac sam ne može da zameni.

SAČUVAJTE OVO UPUTSTVO ZA UBUDUĆE.

SLOVENŠČINA

Polnilne baterije je treba zamenjati po približno 2 letih, ko se svetilka ne prižge več. Nadomestite jih s polnilnimi Ni-MH baterijami, 1.2V, 1000mAh, tipa AA. Vir svetlobe so LED svetilne diode, ki jih ni mogoče zamenjati.

SHRANITE TA NAVODILA ZA NADALJNJO UPORABO.



TÜRKÇE

Şarj edilebilir pillerin yaklaşık 2 yıl sonra, lamba artık aydınlatmadığında, değiştirilmesi gerekir. Ni-MH şarj edilebilir 1.2V, 1000mAh, AA tip pillerle değiştiriniz. LED ampul (Işık Yayan Diyotlar), müşteri tarafından değiştirilemez.

İLERDE GEREKEBİLECEĞİ İÇİN BU TALİMATLARI SAKLAYINIZ.

中文

使用两年左右，若台灯无法点亮则需要更换充电电池，请换上 Ni-MH 1.2V, 1000mAh, AA 充电电池。

光源为 LED (发光二极管)，使用者不得自行更换 LED 光源。

保存说明，作为使用参考。

繁中

使用約2年後・燈具不亮時・需更換充電電池・請更換3號鎳氫充電電池(1.2V, 1000mAh, AA)・燈具使用LED燈泡・不需更換。

請保留產品說明・以供參考。

한국어

제품 사용 후 2년쯤 지난 뒤 램프에 불이 들어오지 않으면 충전용 건전지를 교체해 주세요. 제품에 사용되는 건전지는 Ni-MH 1.2V, 1,000mAh, AAA 충전용 건전지입니다. 사용되는 전구는 LED이며, 교체할 수 없습니다. 추후 참고를 위해 이 설명서를 보관해 주세요.

日本語

電気がつかなくなった場合は、充電用電池を交換する必要があります(交換時期の目安は、ご使用後約2年です)。充電には、ニッケル水素充電電池(1.2V/1000mAh/AA)をお使いください。本製品の光源にはLEDを使用しています。LEDは交換できません。

この説明書は、いつでも参照できるように大切に保管してください。

BAHASA INDONESIA

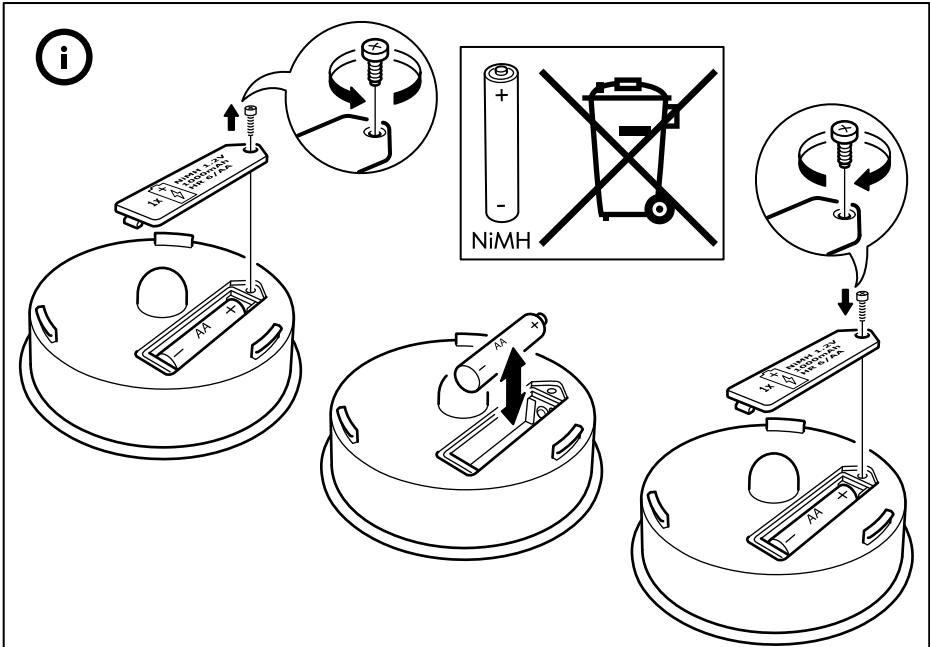
Setelah sekitar 2 tahun, baterai isi ulang perlu diganti saat lampu tidak menyala. Ganti dengan baterai jenis isi ulang Ni-MH 1.2V, 1000mAh, AA. Sumber Cahaya adalah LED (Dioda Pemancar Cahaya), LED ini tidak boleh ditukar oleh pelanggan.

SIMPAN PETUNJUK INI UNTUK PENGGUNAAN MASA DEPAN.

BAHASA MALAYSIA

Selepas kira-kira 2 tahun, bateri cas semula ini perlu diganti apabila lampu tidak menyala. Gantikan dengan bateri jenis AA, Ni-MH cas semula 1.2V, 1000mAh. Sumber cahaya ialah LED (Diod Pemancar Cahaya), LED ini tidak boleh ditukar oleh pelanggan.

SIMPAN ARAHAN INI UNTUK KEGUNAAN MASA HADAPAN.



عربي

بعد سنتين تقريباً، تحتاج البطاريات القابلة للشحن إلى استبدال عندما لا تضيء الللمبة. استبدلي ببطاريات قابلة للشحن من النوعية 1.2V، 1000mAh، AAA. مصدر الضوء LED ويعني) الدايدوات الباعثة للضوء (، لمبات LED لا يمكن للعميل أن يستبدلها.

يرجى حفظ هذه التعليمات لاستخدامها في المستقبل.

ไทย

แบตเตอรี่มีอายุใช้งานประมาณ 2 ปี เมื่อครบกำหนดเวลาดังกล่าว หากคอมไฟเปิดไม่ติด ให้เปลี่ยนแบตเตอรี่ (ใช้แบตเตอรี่ AA แบบชาร์จไฟได้ Ni-MH 1.2V 1000mAh) คอมไฟใช้หลอด LED ห้ามผู้ใช้เปลี่ยนหลอด LED เอง

เก็บคู่มือนี้ไว้ เพื่อใช้ในการเลือกซื้อแบตเตอรี่ได้อย่างถูกต้อง

