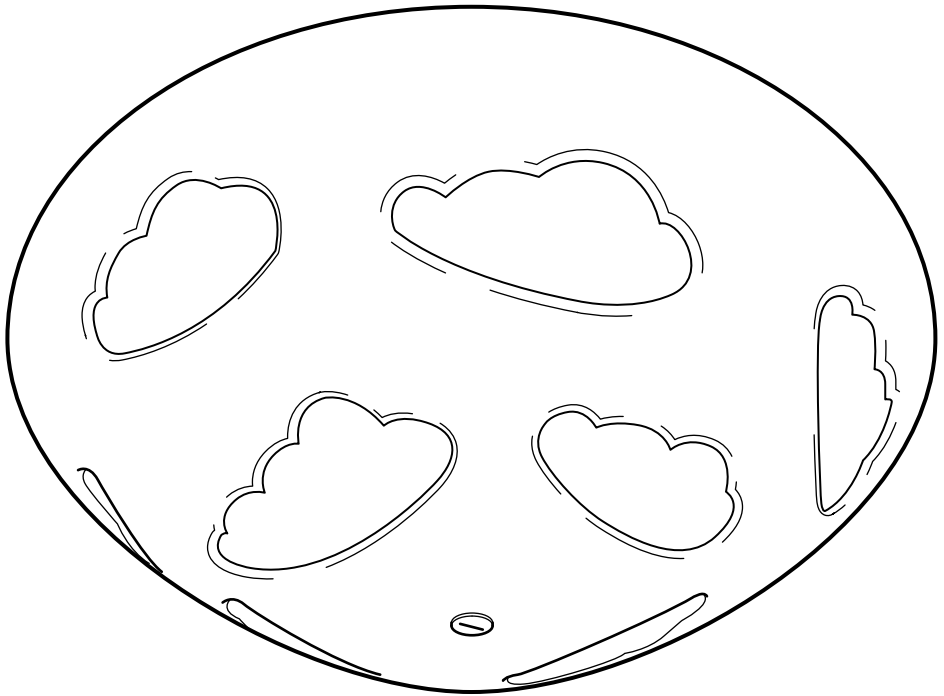


SKOJIG



Design and Quality
IKEA of Sweden

**ENGLISH****IMPORTANT**

In some countries electrical installation work may only be carried out by a licensed electrician. Contact your local electricity authority for advice. Different materials require different types of fittings. Always choose screws and plugs that are specially suited to the material.

DEUTSCH**WICHTIG!**

In einigen Ländern dürfen Elektroinstallationen nur von autorisierten Elektrofachleuten ausgeführt werden. Im Zweifelsfall die örtlichen Behörden ansprechen. Verschiedene Materialien erfordern verschiedene Beschläge. Immer Schrauben und Dübel verwenden, die für das entsprechende Material geeignet sind.

FRANÇAIS**ATTENTION !**

Dans certains pays, l'installation ne peut être effectuée que par un électricien qualifié. Pour en savoir plus, contacter les autorités locales compétentes en la matière. Les ferrures à utiliser dépendent du type de matériau. Toujours utiliser des ferrures et des fixations adaptées au matériau.

NEDERLANDS**BELANGRIJK**

In sommige landen mogen elektrische installaties alleen worden uitgevoerd door een bevoegd elektricien. Neem contact op met de plaatselijke overheid voor advies. Verschillende materialen vereisen verschillende soorten beslag. Kies schroeven en pluggen die geschikt zijn voor het materiaal.

DANSK**VIGTIG!**

I nogle lande må elektriske installationer kun udføres af en uddannet elektriker. Få oplysninger hos de relevante myndigheder. Forskellige materialer kræver forskellige skuer og rawlplugs. Vælg de skruer/rawlplugs, som er beregnet til det pågældende materiale.

ÍSLENSKA**ÁRÍÐANDI**

Í sumum löndum mega aðeins löggildir rafvirkjar framkvæma tengingar. Hafðu samband við þau yfirvöld sem sjá um rafmagnsmál um ráðgjöf. Mismunandi byggingarefni þurfa mismunandi festingar. Notið alltaf skrúfur og tappa sem henta viðkomandi byggingarefni.



NORSK VIKTIG

I noen land kan elektrisk installering kun utføres av godkjent elektriker. Dette gjelder i Norge. Kontakt elektriker for råd. Ulike materialer krever ulike typer fester. Bruk alltid skruer og pluggar som er spesielt egnet for materialet.

SUOMI TÄRKEÄÄ

Joissakin maissa kytkennän saa tehdä vain ammattitaitoinen sähköasentaja. Selvitä paikalliset määräykset. Erilaisiin seinä-/kattomateriaaleihin tarvitaan erilaiset kiinnitystarvikkeet (esim. ruuvit), mistä syystä ne myydään erikseen. Valitse tarvikkeet kotisi seinä-/kattomateriaalin mukaan.

SVENSKA VIKTIGT

I vissa länder får elinstallationer endast utföras av en behörig elektriker. Kontakta din lokala myndighet för råd. Olika material kräver olika typer av beslag. Välj skruvar och pluggar som är särskilt lämpade för materialet.

ČESKY DŮLEŽITÉ

V některých zemích mohou elektrické instalace provádět pouze specializovaní elektrikáři. O radu požádejte nejbližšího odborného elektrikáře. Rozdílné materiály vyžadují rozdílné způsoby uchycení. Vždy vyberte šroubky a hmoždinky vhodné pro použitý materiál.

ESPAÑOL IMPORTANTE

En algunos países la instalación eléctrica sólo puede realizarla un electricista profesional. Contacta con las autoridades locales para averiguar tu caso. En caso de duda, ponte en contacto con IKEA. Los distintos materiales requieren diferentes tipos de fijaciones. Elige siempre tornillos y tacos adecuados para los materiales de tus paredes.

ITALIANO IMPORTANTE!

In alcune nazioni l'installazione elettrica può essere effettuata solo da un elettricista autorizzato. Per maggiori informazioni, contatta l'autorità locale per l'energia elettrica. Materiali diversi richiedono tipi diversi di accessori di fissaggio. Scegli sempre viti e tasselli adatti al materiale a cui vanno fissati.



MAGYAR **FONTOS!**

Néhány országban a villanyszerelési munkákat csak szakképesítéssel rendelkező szakember végezheti el. További információért lépjen kapcsolatba a területileg illetékes szervekkel. Különböző eszközöket más-más módon kell felszerelni. Mindig az eszköznek megfelelő csavarokat és tipliket válasszon.

POLSKI **WAŻNE**

Montaż sprzętu wymagającego specjalistycznego podłączenia do sieci elektrycznej może być wykonany wyłącznie przez licencjonowanych instalatorów legitymujących się odpowiednimi uprawnieniami, zgodnie z obowiązującymi w danym kraju przepisami. Informacji na temat obowiązujących norm i przepisów udzielają odnośne władze oraz jednostki odpowiedzialne za dystrybucję energii elektrycznej. Należy dopasować odpowiedni rodzaj instalacji w zależności od zastosowanego materiału. Zawsze należy używać śrub i wtyczek adekwatnych dla zastosowanego tworzywa.

EESTI **OLULINE**

Mõnes riigis võib elektritoid teostada ainult litsentseeritud elektrik. Võtke ühendust kohaliku elektriteenust pakkuva asutusega. Erinevate materjalide puhul kasutatakse erinevaid kinnitusvahendeid. Valige alati sobivad kinnitusvahendid.

LATVIEŠU **SVARĪGI**

Dažās valstīs elektroinstalācijas darbus drīkst veikt tikai sertificēts elektriķis. Neskaidrību gadījumā sazinieties ar savu vietējo energoapgādes uzņēmumu. Stiprinājumi jāizvēlas atkarībā no materiāla. Vienmēr izvēlieties stiprinājumus un dībeļus, kas ir piemēroti konkrētajam materiālam.

LIETUVIŲ **SVARBU**

Kai kuriose šalyse elektros instaliacijos darbus gali atlikti tik leidimą tam turintis elektrikas. Kreipkitės į atitinkamas institucijas ir pasitikslinkite. Skirtingoms apdailos medžiagoms reikalingos įvairios tvirtinimo detalės, todėl visada rinkitės varžtus ir kaiščius pagal medžiagas.

PORTUGUÊS **IMPORTANTE**

Em alguns países os trabalhos de instalação eléctrica só podem ser realizados por um electricista profissional. Entre em contacto com as autoridades locais para averiguar qual a sua situação. Os diferentes materiais requerem diferentes tipos de ferragem. Escolha sempre parafusos e buchas especialmente adequadas para o material.



ROMÂNĂ

IMPORTANT

În unele țări, la instalațiile electrice nu pot lucra decât electricieni. Contactează autoritatea locală de electricitate pentru mai multe informații. Materialele diferite necesită diferite tipuri de accesorii de prindere. Alege întotdeauna șuruburile și prizele potrivite materialului respectiv.

SLOVENSKY

Dôležité

V niektorých krajinách môžu vykonávať elektrické inštalácie len špecializovaní elektrikári. O radu požiadajte najbližšieho odborníka. Rozdielne materiály vyžadujú rôzne typy kovaní. Vždy si vyberte skrutky a hmoždinky vhodné na daný typ materiálu.

БЪЛГАРСКИ

ВАЖНО

В някои държави работа по електрическата инсталация може да се извършва единствено от лицензиран електротехник. Свържете се с местната електрическа компания за препоръка. Различните материали изискват различни видове фитинги. Винаги избирайте винтове и болтове специално съобразени с материала.

HRVATSKI

VAŽNO

U nekim zemljama postavljanje električnih instalacija može obavljati samo ovlašteni električar. Za savjet kontaktirajte svog lokalnog ovlaštenog električara. Različiti materijali zahtijevaju upotrebu različitih vrsta okova. Uvijek odaberite vijke i tiple koji točno odgovaraju određenom materijalu.

ΕΛΛΗΝΙΚΑ

ΣΗΜΑΝΤΙΚΟ

Σε μερικές χώρες, η εγκατάσταση πρέπει να πραγματοποιείται μόνο από ένα πτυχιούχο ηλεκτρολόγο. Για πληροφορίες, επικοινωνήστε με την υπηρεσία ηλεκτρισμού της περιοχής σας. Τα διαφορετικά υλικά απαιτούν και διαφορετικούς τύπους εξαρτημάτων. Επιλέγετε πάντα βίδες και βύσματα, τα οποία να είναι τα πλέον κατάλληλα για το αντίστοιχο υλικό.

РУССКИЙ

ВНИМАНИЕ!

В некоторых странах электроустановка должна производиться только квалифицированным электриком. Разные материалы требуют различных типов креплений. Выбирайте шурупы и пробки в соответствии с материалом.



УКРАЇНСЬКА

ВАЖЛИВО!

У деяких країнах монтаж електрообладнання дозволяється здійснювати лише ліцензованим електрикам. За порадою зверніться до відповідних місцевих органів. Для різних матеріалів потрібні різні кріплення. Завжди підбирайте шурупи й заглушки, які підходять для матеріалу.

SRPSKI

VAŽNO!

U pojedinim zemljama elektroinstalacije mogu postaviti samo osobe s ovlaštenjem. Obrati se lokalnoj elektrodistribuciji za savet. Različiti materijali zahtevaju različite spojnice. Uvek biraj zavrtanje i utičnice koji odgovaraju vrsti materijala.

SLOVENŠČINA

POMEMBNO

V nekaterih državah sme dela na električni napeljavi izvajati le ustrezno usposobljen in pooblaščen električar. Za nasvet se obrni na lokalno elektro podjetje. Različni materiali zahtevajo različne pritrdilne elemente. Vedno uporabi vijake in zidne vložke, ki so primerni za določen stenski material.

TÜRKÇE

ÖNEMLİ

Bazı ülkelerde elektrik kurulum işlemi sadece yetkili bir elektrik tesisatçısı tarafından yapılmaktadır. Daha fazla bilgi için yerel elektrik idaresi ile temasa geçiniz. Farklı materyaller farklı bağlantı parçaları gerektirir. Daima kullandığınız materyale uygun vida ve somunlar tercih ediniz.

中文

重要事項

在一些国家，电气安装工作只能由有资质证明的电工进行。请联系您当地的电力部门，征询建议。不同的材料需要使用不同类型的安装件。请根据材料选择适合的螺丝和螺栓。

繁中

重要訊息

有些國家的電力安裝工作只能由有執照的專業電工執行。若有相關問題，請聯絡專業人員。不同材質需使用不同配件，請選用適合材質的螺絲和配件。

한국어

중요

일부 국가에서는 면허를 소지한 기술자만 전기 공사를 진행할 수 있습니다. 관련 정보는 지역 전력 관할 기관에 문의하세요. 소재에 따라 필요한 고정 장치가 다릅니다. 반드시 소재에 적합한 나사와 칼브릭을 사용하세요.



日本語

重要

電気工事の作業を行うには、資格を必要とする国もあります。お近くの電気工事店にご相談ください。取り付け面の材質によって使用できる固定具の種類が異なります。必ず取り付け面の材質に合ったネジやネジ固定具を使用してください。

BAHASA INDONESIA

PENTING

Di beberapa negara pekerjaan pemasangan listrik hanya boleh dilakukan oleh tukang listrik tersertifikasi. Hubungi tukang listrik berwenang di tempat anda untuk saran. Bahan yang berbeda memerlukan jenis kelengkapan yang berbeda. Pilihlah sekrup dan baut yang sesuai dengan bahan anda.

BAHASA MALAYSIA

PENTING

Di beberapa negara kerja pemasangan elektrik hanya dilakukan oleh juruelektrik yang berlesen. Hubungi pihak berkuasa tentang elektrik untuk mendapatkan nasihat. Bahan berbeza memerlukan pelengkap yang berbeza. Sentiasa pilih skru dan plag yang paling sesuai dengan bahan.

عربي

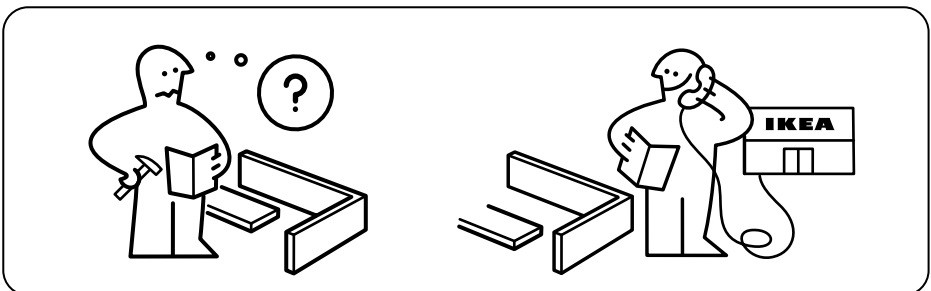
هام!

في بعض الدول قد يتم تنفيذ أعمال التركيبات الكهربائية بواسطة كهربائي معتمد فقط. اتصل بالجهة المختصة في بلدك لأخذ التوجيهات. المواد المختلفة تتطلب أنواعاً مختلفة من أدوات التثبيت. ينبغي دائماً اختيار المسامير والقوابس الملائمة للمواد.

ไทย

สำคัญ!

ในบางประเทศการติดตั้งอุปกรณ์ไฟฟ้า ต้องดำเนินการโดยช่างไฟฟ้าผู้ได้รับ ใบอนุญาตเท่านั้น คุณสามารถติดต่อขอรับคำแนะนำได้จากหน่วยงานไฟฟ้าท้องถิ่น วัสดุผนังหรือเพดานที่แตกต่างกัน จำเป็นต้องใช้อุปกรณ์จับยึดต่างชนิดกันด้วย คุณควรเลือกใช้สกรูและทุกชนิดที่เหมาะสม กับพื้นผิวที่ต้องการติดตั้ง

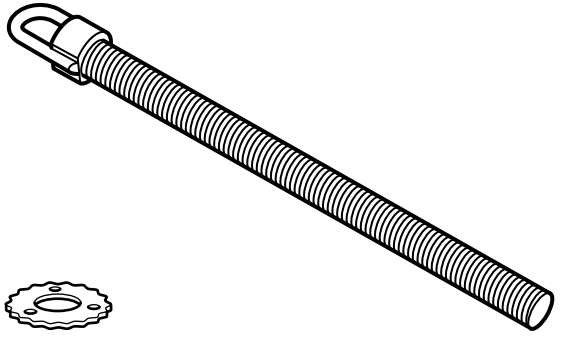




1x

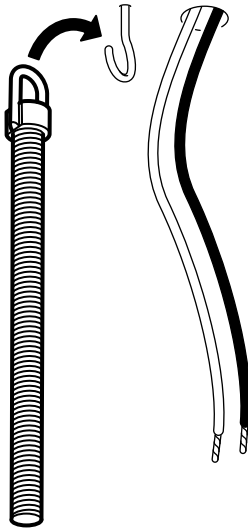


1x

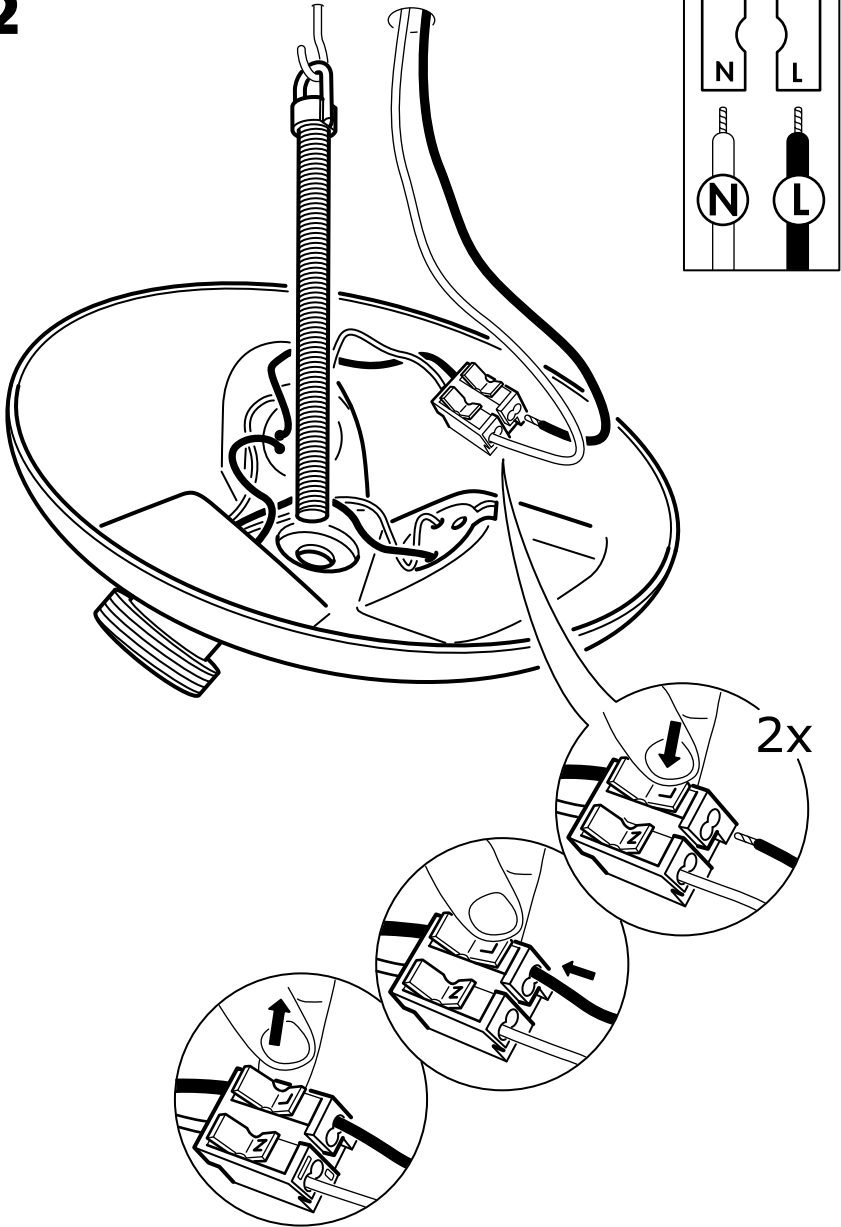


1x

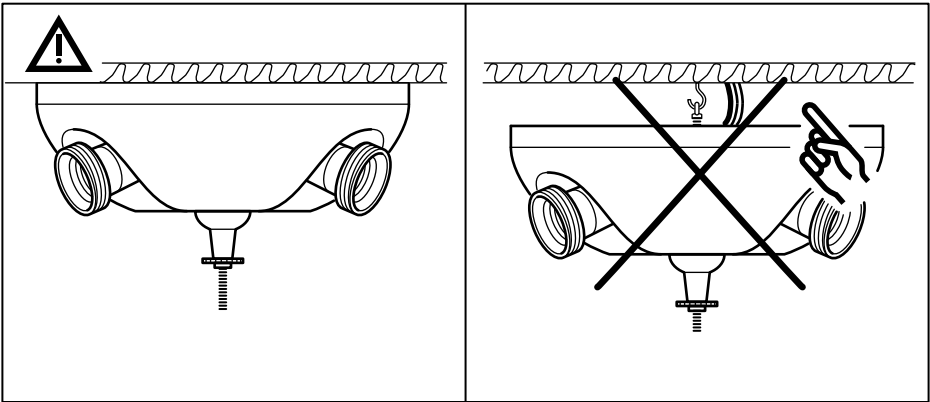
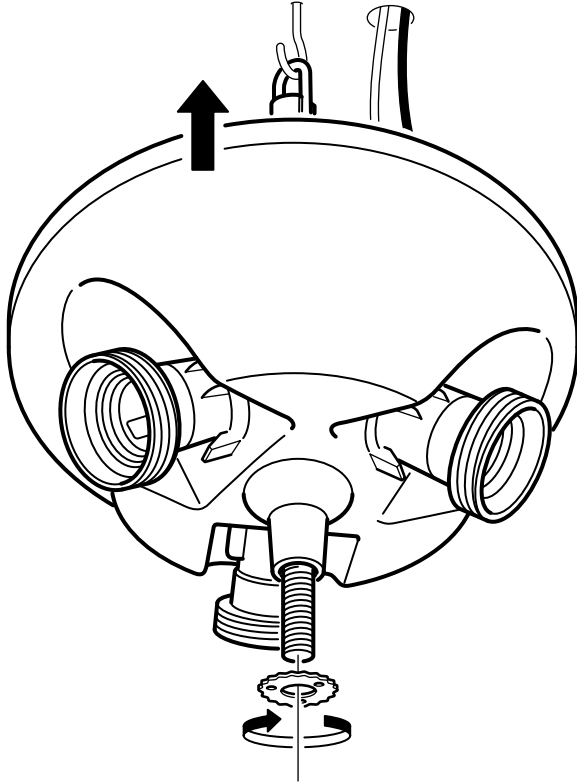
1



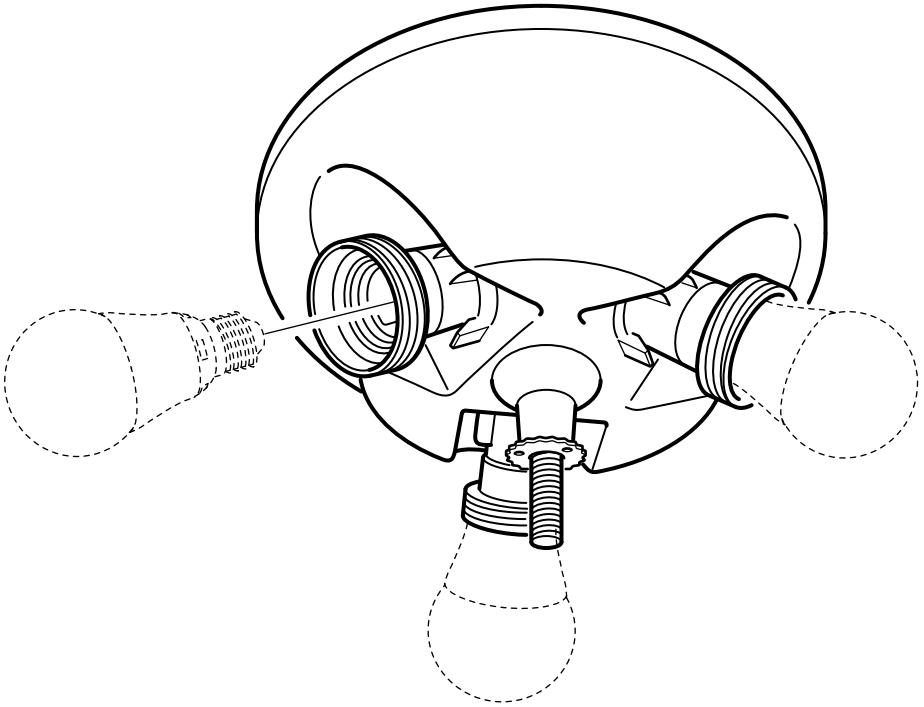
2



3



4



5

