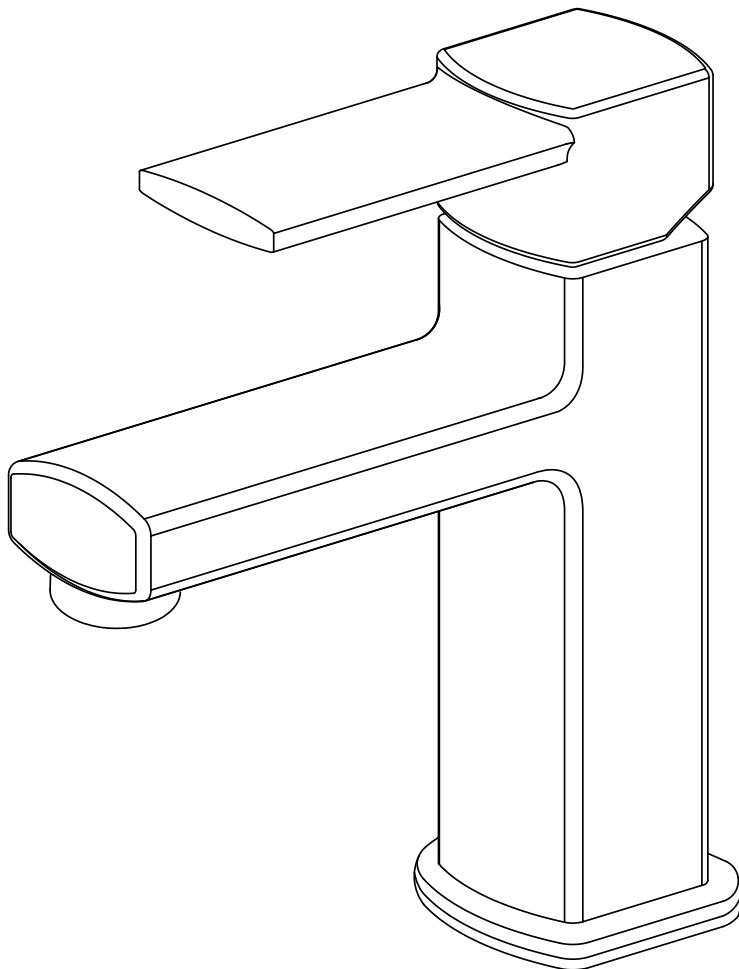


# RAMMSJÖN



Design and Quality  
IKEA of Sweden



## ENGLISH

Installation must be performed in compliance with current local construction and plumbing regulations. If in doubt, contact a professional.

## DEUTSCH

Die Installation muss entsprechend den örtlichen Bau- und Installationsvorschriften ausgeführt werden. Bei Fragen bitte fachlichen Rat einholen.

## FRANÇAIS

L'installation doit être réalisée en conformité avec les normes actuelles relatives à la construction et à la plomberie. En cas de doute, contacter un professionnel.

## NEDERLANDS

De installatie dient plaats te vinden volgens de geldende plaatselijke voorschriften voor bouw en water. Neem bij twijfel contact op met een vakman.

## DANSK

Installationen skal udføres i henhold til gældende lokale regler for byggeri og VVS-arbejde. Kontakt en fagmand, hvis du er i tvivl.

## ÍSLÆNSKA

Uppsættning þarf að vera í samræmi við gildandi byggingar- og lagnareglugerðir. Hafðu samband við fagaðila ef þú ert í vafa.

## NORSK

Installasjon skal utføres i henhold til gjeldende lokale lover og regler om rørleggerarbeid. Kontakt fagfolk, hvis du er i tvil.

## SUOMI

Asennus tulee tehdä paikallisten rakennus- ja putkiasennuksia koskevien sääntöjen mukaisesti. Kysy tarvittaessa neuvoa ammattilaiselta.

## SVENSKA

Installation skall göras enligt gällande lokala föreskrifter vid bygg- och vatteninstallation. Är du osäker, kontakta fackman.

## ČESKY

Instalace musí být provedena dle místní konstrukce a dle vedení potrubí. Pokud si nevíte rady, kontaktujte odbornou osobu.

## ESPAÑOL

La instalación debe realizarse siguiendo las normativas actuales sobre construcción y fontanería. En caso de duda, ponte en contacto con un profesional.

## ITALIANO

L'installazione deve essere eseguita in conformità alle norme edilizie vigenti e a quelle relative agli impianti idraulici. Se hai dubbi, rivolgiti a un esperto.

## MAGYAR

A beszerelés az aktuális helyi szerelési és csatornázási szabályozásnak megfelelően kell elvégezni. Tanácsért fordulj szakemberhez.

## POLSKI

Instalacja musi zostać wykonana zgodnie z obowiązującymi, lokalnymi przepisami budowlanymi i hydraulicznymi. W razie wątpliwości skontaktuj się ze specjalistą.

## LIETUVIŲ KLB.

Montavimo darbai turi būti atliekami pagal galiojančius statybos ir sanтехnikos norminius aktus. Jei kyla abejonių, kreipkitės į specialistus.

## PORTUGUÊS

A instalação tem que ser realizada em conformidade com os regulamentos atuais locais de construção e canalização. No caso de dúvida, contacte um profissional.

## ROMÂNĂ

Instalarea trebuie făcută în concordanță cu regulile locale de construcție și instalație. Dacă ai nelămuriri, contactează un specialist.

## SLOVENSKI

Pri montaži dbajte na dispozicije prirostopu a iných zariadení. Ak si nie ste istí, privolať odbornú pomoc.

## БЪЛГАРСКИ

Монтажът трябва да се извърши в съответствие със валидните строителни и водопроводни изисквания. Ако имате въпроси, свържете се със специалист.

## HRVATSKI

Instaliranje se mora vršiti sukladno važećim lokalnim građevinskim i vodoinstalaterskim propisima. Ako niste sigurni, kontaktirajte stručnjaka.

## ΕΛΛΗΝΙΚΑ

Η εγκατάσταση θα πρέπει να πραγματοποιείται σύμφωνα με τους ισχύοντες τοπικούς κανονισμούς κατασκευών και υδραυλικών εγκαταστάσεων. Εάν έχετε κάποια αμφιβολία, επικοινωνήστε με ένα επαγγελματία.

## РУССКИЙ

Установка должна производиться в соответствии с текущими местными правилами по установке смесителей. В случае каких-либо сомнений обратитесь к профессиональным водопроводчикам.

## SRPSKI

Instaliranje obavite u skladu sa važećim lokalnim građevinskim pravilima i pravilima o vodovodu. Ako ih ne znate, obratite se profesionalcu.

## SLOVENŠČINA

Montaža mora biti opravljena v skladu z veljavnimi lokalnimi predpisi s področja gradbenišтва in vodoinštalaterstva. Če ste v dvomih, se obrnite na strokovnjaka.

## TÜRKÇE

Tesisat, yerel yapı ve tesisat gerekliliklerine uygun olarak yapılmalıdır. Tereddüt ettiğiniz bir konu olursa profesyonel bir kişi ile temas kurunuz.

## 中文

需依照当地的建筑和管道工程法规进行安装。如果存在疑问，请咨询专业人员。

## 繁中

需依照當地建築物及配管系統規定安裝。如有疑問，請聯絡專業人員。

## 한국어

건축 및 배관과 관련된 지역 현행 법규를 준수하여 설치하세요. 의문 사항이 있으면 전문가에게 문의하세요.

## 日本語

お住まいの地域の建築基準や配管基準に従って設置を行ってください。ご不明な点がございましたら、専門業者にお問い合わせください。

## BAHASA INDONESIA

Pemasangan harus memenuhi peraturan konstruksi listrik setempat dan peraturan pemipaan. Jika terdapat keraguan, hubungi profesional.

## BAHASA MALAYSIA

Pemasangan mesti dilakukan agar mematuhi peraturan binaan dan pemasangan paip di kawasan anda. Jika anda ragu, hubungi pakar dalam bidang pemasangan.

عربي  
يجب أن يتم التركيب وفق الأنظمة المحلية الحالية للإنشاء والصرف الصحي. إذا كان لديك شك، اتصل بالجهة المختصة.

## ไทย

การติดตั้งต้องทำตามข้อกำหนดและกฎการประกอบและการประปาในท้องถิ่นของคุณ หากมีข้อสงสัย กรุณาติดต่อช่างผู้ชำนาญงาน

**ENGLISH**

Switch off main shut-off valve before changing mixer tap.

**DEUTSCH**

Vor dem Auswechsellern der Mischbatterie den Haupthahn abdrehen.

**FRANÇAIS**

Fermer le robinet central d'eau avant de changer le mitigeur.

**NEDERLANDS**

Sluit de hoofdkraan voordat je de mengkraan verwisselt.

**DANSK**

Sluk for hovedhanen, før du udskifter blandingsbatteriet.

**ÍSLENSKA**

Skrúfið fyrir aðalokuna áður en skipt er um blöndunartæki.

**NORSK**

Skrú av hovedkranen, før du skifter blandebatteriet.

**SUOMI**

Sulje pääventtiili ennen asennuksen aloittamista.

**SVENSKA**

Stäng av huvudkranen innan du byter blandare.

**ČESKY**

Před výměnou vodní baterie uzavřete hlavní uzavěr vody.

**ESPAÑOL**

Cierra la llave de paso general antes de cambiar el grifo.

**ITALIANO**

Chiudi il rubinetto centrale dell'acqua prima di cambiare il miscelatore.

**MAGYAR**

A keverőcsap szerelésekor előzőleg zárd el a víz főcsapot.

**POLSKI**

Przed wymianą baterii wyłącz główny zawór doprowadzający wodę.

**LIETUVIŲ KLB.**

Prieš keičiant vandens maišytuvą, užsukite pagrindinę sklendę.

**PORTUGUÊS**

Desligue a válvula principal antes de mudar a torneira.

**ROMÂNÂ**

Oprește supapa principală înainte de a schimba bateria.

**SLOVENSKY**

Pred výmenou batérie odstavte prívod vody.

**БЪЛГАРСКИ**

Затворете главната спирачна клапа преди да подмените смесителя.

**HRVATSKI**

Isključite glavni ventil prije promjene mješalice za toplu i hladnu vodu.

**ΕΛΛΗΝΙΚΑ**

Πριν αλλάξετε τον μείκτη νερού, κλείστε τον γενικό διακόπτη της παροχής .

**РУССКИЙ**

Отключайте основной клапан перед заменой смесителя.

**SRPSKI**

Pre zamene baterije za toplu i hladnu vodu zavrnite glavni ventil.

**SLOVENŠČINA**

Pred menjavo armature zaprite glavni ventil za vodo.

**TÜRKÇE**

Batarya deęişimi yapmadan önce ana su vanasını kapatınız.

**中文**

在更換混合型水龍頭之前，請關閉切斷閥。

**繁體中**

更換水龍頭之前，需關掉主開關裝置

**한국어**

수도꼭지를 교체하기 전에는 차단 밸브를 닫으세요.

**日本語**

混合栓を交換する前に必ず止水栓を閉じてください。

**BAHASA INDONESIA**

Matikan katup utama sebelum mengganti keran campuran.

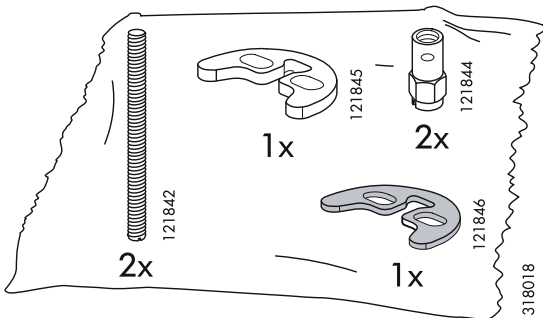
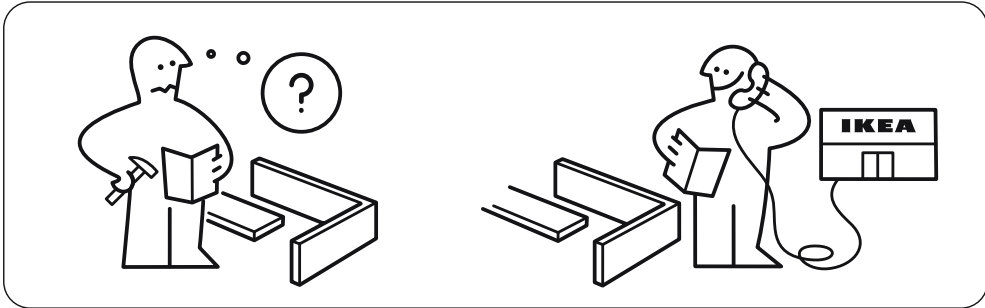
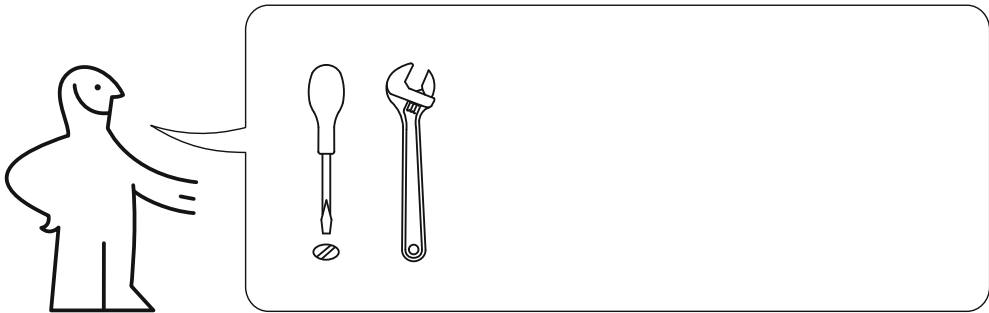
**BAHASA MALAYSIA**

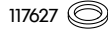
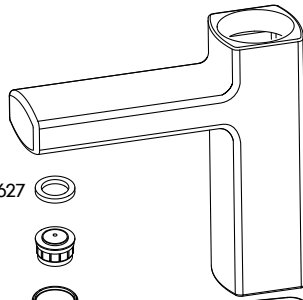
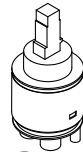
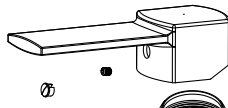
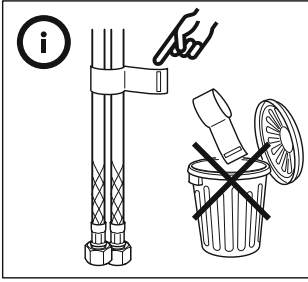
Padamkan injap utama sebelum menukarkan paip campuran.

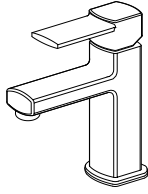
عربي  
أغلق الصمام الرئيسي قبل تغيير حنفية الخلاط.

**ไทย**

ปิดวาล์วน้ำทุกครั้ง ก่อนทำการเปลี่ยนก๊อกน้ำ

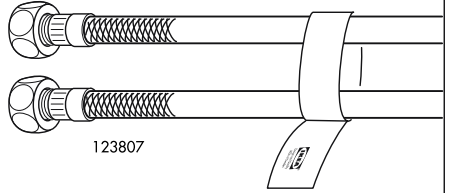






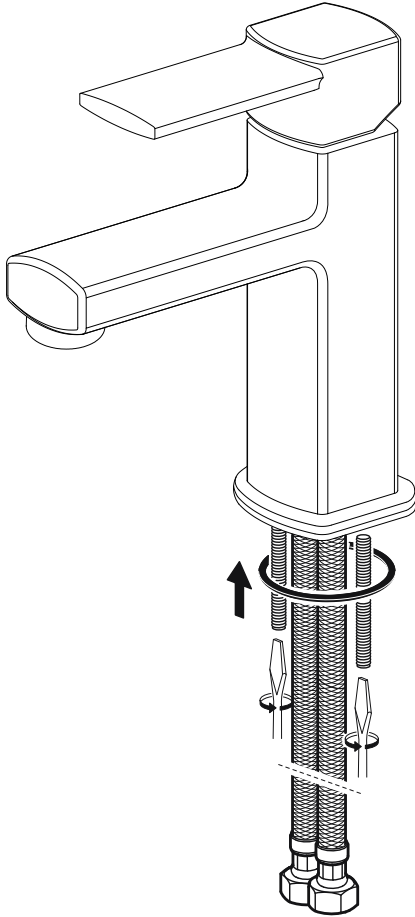
102-899-39

3/8"  $\varnothing$ 9,5 mm

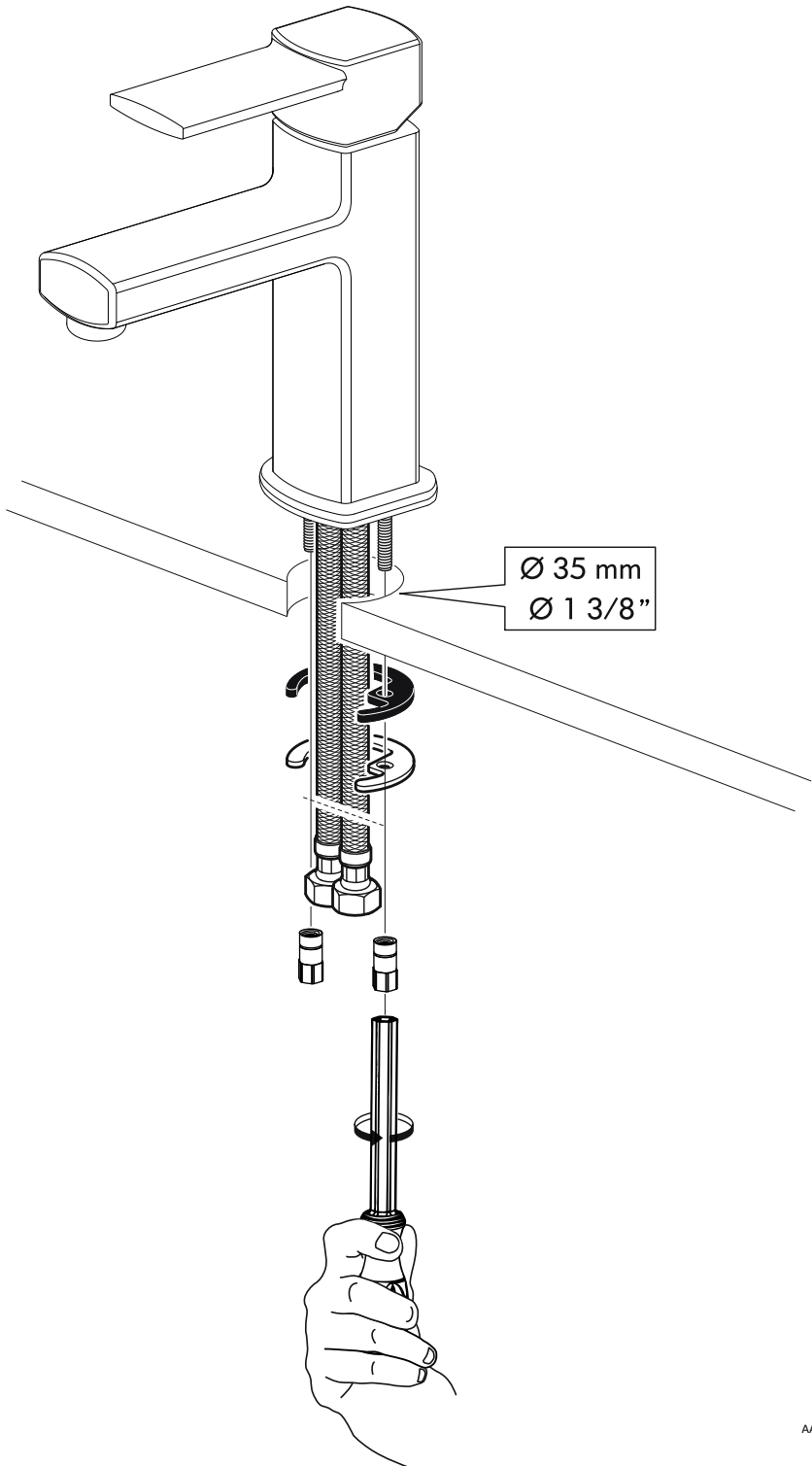


123807

1

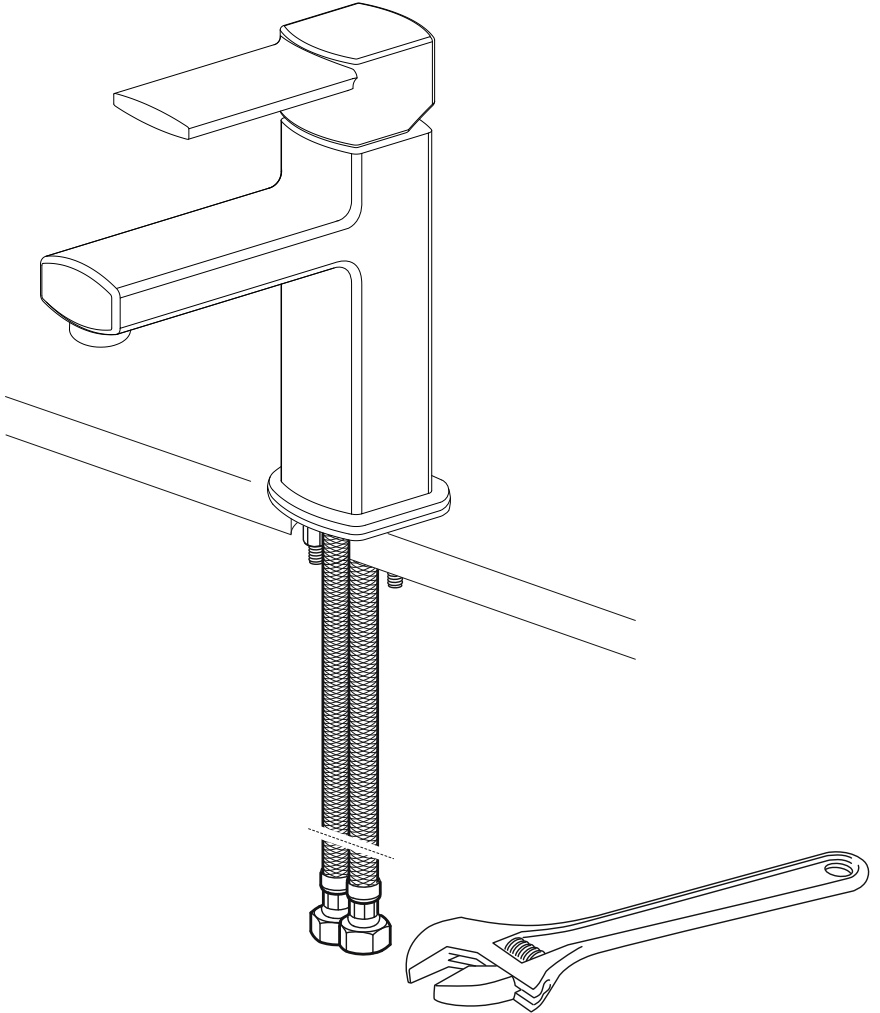


2





**3**



**ENGLISH**

**IMPORTANT!** Do not tighten too hard: this can damage hoses/pipes and washers.

**DEUTSCH**

**VORSICHT!** Nie zu fest anziehen; dadurch könnten Schlauch und Dichtungen beschädigt werden.

**FRANÇAIS**

**ATTENTION !** Ne pas serrer trop fort : cela pourrait abîmer les flexibles/tuyaux et les joints.

**NEDERLANDS**

**N.B.** Trek nooit te hard aan; slangen en afdichtingen kunnen beschadigen.

**DANSK**

**VIGTIGT!** Må ikke spændes for hårdt, da det kan beskadige slanger/rør og spændeskiver.

**ÍSLENSKA**

**MIKILVÆGT!** Herðið ekki of fast: það getur skemmt slöngur/leiðslur og skinnur.

**NORSK**

**VIKTIG!** Må ikke skrus på for hardt, da dette kan skade slanger/rør og pakning.

**SUOMI**

**TÄRKEÄÄ!** Älä kiristä liikaa, etteivät letkut/putket ja tiivisteet vaurioidu.

**SVENSKA**

**OBS!** Dra aldrig åt för hårt; slangar och packningar kan skadas.

**ČESKY**

**DŮLEŽITÉ!** Neutahujte příliš těsně: mohli byste způsobit poškození hadičky/trubičky a těsnění.

**ESPAÑOL**

**¡ATENCIÓN!** No aprietes demasiado, ya que se pueden dañar las tuberías/conductos y las juntas.

**ITALIANO**

**IMPORTANTE!** Non stringere troppo: potresti danneggiare i flessibili/tubi e le guarnizioni.

**MAGYAR**

**FONTOS!** Ne szorítsd meg túl erősen, mert a csövek/vezetékek megsérülhetnek.

**POLSKI**

**WAŻNE!** Nie dokręcaj zbyt mocno: może to spowodować uszkodzenie przewodów/rur oraz nakrętek.

**LIETUVIŲ KLB.**

**SVARBU!** Nevertkite stipriai, taip galite sugadinti žarnos/vamzdžius ir poveržles.

**PORTUGUÊS**

**IMPORTANTE!** Não aperte demasiado, pois poderá danificar os tubos/canos e anilhas.

**ROMÂNĂ**

**IMPORTANT!** Nu strânge prea tare: poți strica furtunele/țevile și mașinile de spălat.

**SLOVENSKY**

**VAROVANIE!** Nedoťahujte príliš, aby ste nepoškodili potrubie a privody.

**БЪЛГАРСКИ**

**ВАЖНО!** Не затягайте твърде силно: това може да повреди маркучите/тръбите и шайбите.

**HRVATSKI**

**VAŽNO!** Ne zatežite previše: možete oštetiti crijeva/cijevi i brtve.

**ΕΛΛΗΝΙΚΑ**

**ΣΗΜΑΝΤΙΚΟ!** Μην σφίγγετε πολύ δυνατά: αυτό μπορεί να φθείρει τους σωλήνες και τις ροδέλλες.

**РУССКИЙ**

**ВНИМАНИЕ!** Не закручивайте слишком плотно, чтобы не повредить шланги/трубы и шайбы.

**SRPSKI**

**BITNO!** Nemojte previše zatezati: time možete oštetiti crevo/cevi i dihtunge.

**SLOVENŠČINA**

**POMEMBNO!** Ne zategnite premočno: to lahko poškoduje cevi in podložke.

**TÜRKÇE**

**ÖNEMLİ!** Çok fazla sıkmayınız: bu işlem hortum/boru ve contalara zarar verebilir.

**中文**

**重要!** 不要拧得太紧，否则可能损坏软管/管道和垫圈。

**繁體中文**

**重要!** 不可鎖得太緊，否則會損害軟管/管子及封圈。

**한국어**

**중요!** 너무 세게 조이지 마세요: 호스/파이프와 와셔가 고장날 수 있습니다.

**日本語**

**重要!** レバーはきつく閉め過ぎないでください。ホースやパイプ、ワッシャーを傷める原因になります。

**BAHASA INDONESIA**

**PENTING!** Jangan pasang terlalu ketat: dapat merusak selang/pipa dan cincin penutup.

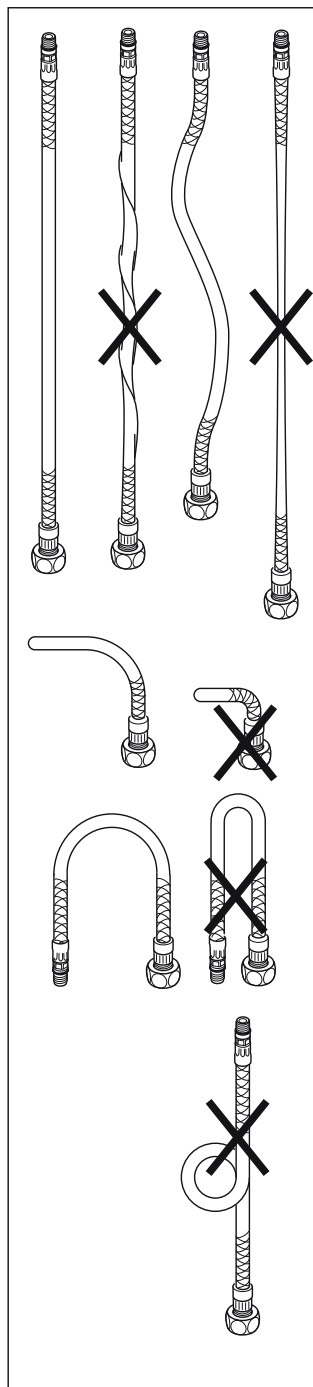
**BAHASA MALAYSIA**

**PENTING!** Jangan pasang terlalu ketat: ini boleh merosakkan hos/paip dan sendal.

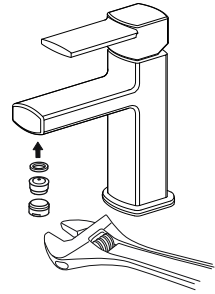
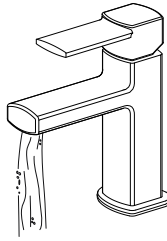
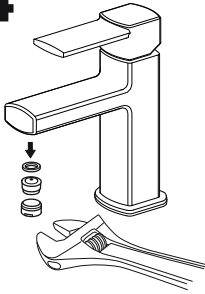
**عربي**  
هام! لا يجب ربطه بأحكام شديد: يمكن أن يؤدي ذلك إلى تلف الخراطيم/الأنابيب والمغاسل.

**ไทย**

**ข้อมูลสำคัญ!** ขณะประกอบอย่าขันแน่นเกินไป เพราะอาจทำให้ท่อฉีกขาด/ท่อ หรือแหวนยางชำรุดเสียหายได้



# 4



## ENGLISH

Before use: unscrew the filter and allow the water to run freely for 5 minutes. Then screw the filter back in place.

## DEUTSCH

Vor der Benutzung: den Filter abschrauben und ca. 5 min lang Wasser laufen lassen. Danach den Filter wieder auf schrauben.

## FRANÇAIS

Avant utilisation : dévisser le filtre et laisser l'eau couler pendant 5 minutes. Puis revisser le filtre.

## NEDERLANDS

Voor gebruik: schroef de filter los en laat het water 5 minuten doorstromen. Schroef vervolgens de filter er weer op.

## DANSK

Før brug: Løsn filtret, og lad vandet løbe i 5 minutter. Skru derefter filteret til igen.

## ÍSLENSKA

Fyrir notkun: Skrúfið sigtið af og látið vatn renna í um 5 mínútur. Skrúfið það svo aftur á.

## NORSK

Før bruk: Skru av filteret, og la vannet renne i 5 minutter. Skru deretter filteret på igjen.

## SUOMI

Ennen käyttöä: ruuvaa suodatin irti ja anna veden valua noin viiden minuutin ajan. Ruuvaa sitten suodatin takaisin paikoilleen.

## SVENSKA

Innan användning: skruva loss filtret och låt vatten rinna igenom 5 minuter. Skruva sedan på filtret igen.

## ČESKY

Před použitím: odšroubujte filtr a nechte vodu 5 minut protékat. Poté filtr našroubujte zpět.

## ESPAÑOL

Antes de usar: desenrosca el filtro y deja que corra el agua durante 5 minutos. Luego, vuelve a enroscar el filtro.

## ITALIANO

Prima dell'uso: svita il filtro e lascia scorrere l'acqua liberamente per 5 minuti, dopodiché riavvita il filtro.

## MAGYAR

Használat előtt csavard le a szűrőt és 5 percig folyasd át rajta a vizet. Ezután csavard vissza rá a szűrőt.

## POLSKI

Przed użyciem: odkręć filtr i pozwól wodzie przepływać swobodnie przez 5 minut. Następnie przykręć filtr na miejsce.

## LİETUVIŲ KLB.

Prieš naudojimą: atsukite filtrą ir leiskite vandeniui tekėti apie 5 minutes. Tada vėl prisukite filtrą.

## PORTUGUÊS

Antes de otilizacão: desparafuse o filtro e deixe a água correr livremente durante 5 minutos. Depois, aparafuse novamente o filtro.

## ROMÂNĂ

Înainte de folosire: deșurubează filtrul și lasă apa să curgă timp de 5 minute. Apoi înșurubează filtrul la loc.

## SLOVENSKY

Pred použitím: odmontujte filter a 5 minút ho preplachujte pod tečúcou vodou a potom ho zase namontujte.

## БЪЛГАРСКИ

Преди употреба: отвъртете филтъра и оставете водата да тече свободно в продължение на 5 минути. После го завийте обратно на мястото му.

## HRVATSKI

Prije uporabe: odvijte filter i pustite vodu da teče oko 5 minuta. Zatim ponovno pričvrstite filter.

## ΕΛΛΗΝΙΚΑ

Πριν από την χρήση: Ξεβιδώστε το φίλτρο και αφήστε το νερό να τρέχει ελεύθερα για 5 λεπτά. Κατόπιν βιδώστε και πάλι το φίλτρο στην θέση του.

## РУССКИЙ

Перед использованием: открутите фильтр и дайте воде стечь в течение 5 минут. Затем снова закрутите фильтр.

## SRPSKI

Pre upotrebe: odšrafite filter i pustite vodu da curi 5min. Potom, prišrafite filter natrag na mesto.

## SLOVENŠČINA

Pred uporabo: odvijte filter in pustite vodo teči pribl. 5 minut. Potem privijte filter nazaj na svoje mesto.

## TÜRKÇE

Kullanımdan önce: filtreyi çıkartınız ve suyun 5 dakika boyunca rahatça akmasını sağlayınız. Ardından filtreyi yerine vidalayınız.

## 中文

使用前：拧开过滤器，让水自由流动5分钟，然后再把过滤器拧回原位。

## 繁中

使用前：鬆開過濾器；讓水流動5分鐘；再固定過濾器。

## 한국어

사용하기 전에: 필터를 빼고 5분간 물을 통과시키세요. 다시 제자리에 끼우세요.

## 日本語

ご使用になる前に、フィルターを取り外し、5分間水を流しっぱなしにしたあと再度フィルターを取り付けてください。

## BAHASA INDONESIA

Sebelum menggunakan: lepaskan saringan dan biarkan air mengalir bebas selama 5 menit. Kemudian pasangkan kembali saringan.

## BAHASA MALAYSIA

Sebelum menggunakannya: buka penapis anda biarkan air mengalir selama 5 minit. Kemudian skrukan penapis semula.

## عربي

قبل الاستخدام: قم بترك الفلتر ودع الماء يتدفق بحرية لمدة 5 دقائق. بعد ذلك أربط الفلتر في مكانه.

## ไทย

ก่อนการใช้งาน: หมุนฟิลเตอร์ออก แล้วเปิดน้ำไหลผ่าน-กักเป็นเวลา 5 นาที หลังจากนั้นใส่ฟิลเตอร์กลับเข้าที่เดิม

**ENGLISH**

Check at regular intervals to make sure that the installation is not leaking.

**DEUTSCH**

Regelmäßig kontrollieren, dass die Installation dicht ist.

**FRANÇAIS**

Vérifier à intervalles réguliers que l'installation ne fuit pas.

**NEDERLANDS**

Controleer regelmatig of de installatie is afgedicht.

**DANSK**

Kontrollér jævnligt for at sikre, at installationen ikke er utæt.

**ÍSLENSKA**

Kannið reglulega til að vera viss um að uppsetningin leki ekki.

**NORSK**

Sjekk regelmessig for å forsikre deg om at det ikke lekker.

**SUOMI**

Tarkista säännöllisin väliajoin, että liitokset eivät vuoda.

**SVENSKA**

Kontrollera regelbundet att installationen är tät.

**ČESKY**

Pravidelně kontrolujte, abyste se ujistili, že instalace neprosakuje.

**ESPAÑOL**

Comprobar a intervalos regulares que la instalación no gotee.

**ITALIANO**

Controlla l'installazione a intervalli regolari per assicurarti che non perda.

**MAGYAR**

Rendszeresen ellenőrizd, hogy nem szivárog-e a berendezés.

**POLSKI**

Regularnie sprawdzaj, czy instalacja jest szczelna i nie występują wycieki.

**LIETUVIŲ KLB.**

Pastoviai tikrinkite, ar nėra pratekėjimų.

**PORTUGUÊS**

Verifique regularmente se a instalação não apresenta fugas de água.

**ROMÂNĂ**

Verifică la intervale de timp regulate pentru a fi sigur că instalația nu are scurgeri.

**SLOVENSKY**

Pravidelne kontrolujte, či niekde nepresakuje voda.

**БЪЛГАРСКИ**

Проверявайте редовно, за да се уверите, че няма течове.

**HRVATSKI**

Redovito provjeravajte da instalacija ne propušta vodu.

**ΕΛΛΗΝΙΚΑ**

Ελέγχετε κατά τακτά χρονικά διαστήματα, για να βεβαιώσετε ότι στην εγκατάσταση δεν υπάρχει διαρροή.

**РУССКИЙ**

Регулярно проверяйте, не протекает ли конструкция.

**SRPSKI**

Redovno proveravajte da instalacija ne curi.

**SLOVENŠČINA**

Redno preverjajte, da vodovodna napeljava ne pušča.

**TÜRKÇE**

Tesisatin su sızdırmadığından emin olmak için belirli aralıklarla kontrol ediniz.

**中文**

定期检查，确保装置没有漏水。

**繁中**

定期檢查·確保裝置不漏漏

**한국어**

정기적으로 누수 점검을 실시하세요.

**日本語**

定期的に水漏れがないか点検してください。

**BAHASA INDONESIA**

Periksalah secara berkala untuk memastikan pemasangan tidak mengalami kebocoran.

**BAHASA MALAYSIA**

Periksa secara kerap dan teratur untuk memastikan pemasangan tidak mengalami kebocoran.

**عربي**

افحص على فترات منتظمة للتأكد من عدم حدوث تسرب بعد التركيب.

**ไทย**

ตรวจสอบก่อนการใช้งานเป็นประจำเพื่อป้องกันการรั่วซึม