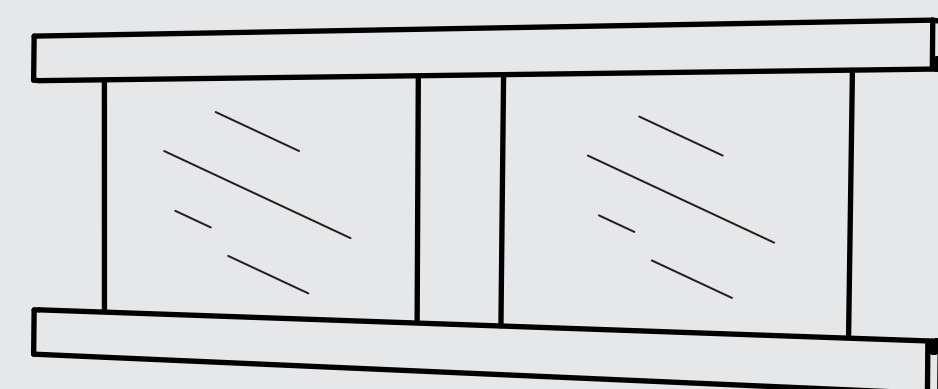
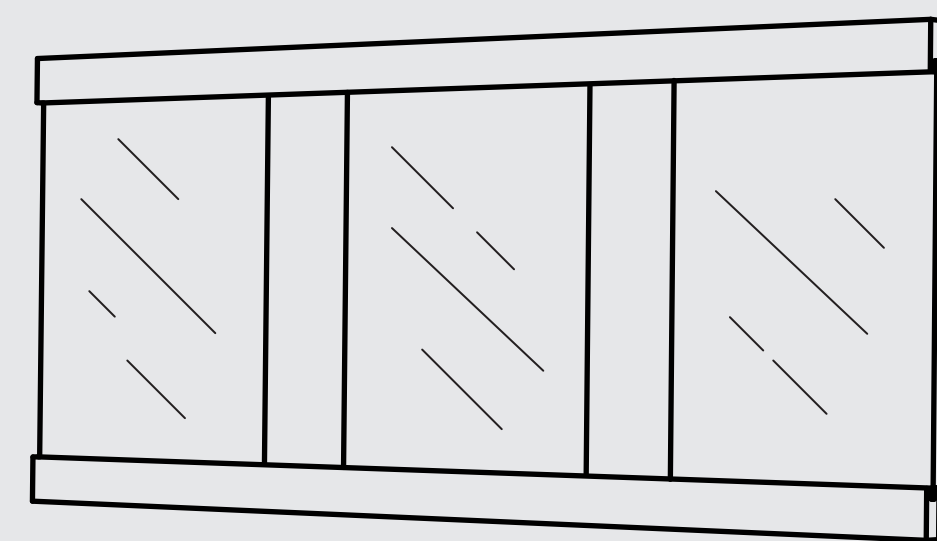


# NÄSVIKEN



**ENGLISH**  
As wall materials vary, screws for fixing to wall are not included. For advice on suitable screw systems, contact your local specialised dealer.

**DEUTSCH**  
Da es viele verschiedene Wandmaterialien gibt, sind Schrauben für die Wandbefestigung nicht beige-packt. Erkundigen Sie sich gfs. beim Eisenwarenfachhandel nach geeignetem Befestigungsmaterial.

**FRANCAIS**  
Les vis et ferrures pour fixer le meuble/l'objet au mur ou au plafond ne sont pas incluses. Choisissez des vis et ferrures adaptées au matériau de votre mur. En cas de doute, demandez conseil à un vendeur spécialisé.

**NEDERLANDS**  
Omdat er zoveel verschillende soorten wandmaterialen zijn, zitten er geen schroeven voor de wandbevestiging in de verpakking. Voor advies over geschikte schroeven, neem contact op met de plaatselijke vakhandel.

**DANSK**  
Der findes mange forskellige vægmateriale, og derfor medfølger der ikke skruer til vægmontering. Hvis du har brug for råd om forskellige skruer og rawiplugs, skal du kontakte en uddannet forhandler.

**ÍSLENSKA**  
Veggir húsa eru mismunandi og því fylgja ekki skrifur til að festa húsgagn á vegg. Fáðu ráð í byggingavöruslun varðandi hentugar skrifur.

**NORSK**  
Ettersom det finnes mange ulike typer av veggmateriale følger det ikke med skruer. Kontakt din lokale faghandel for råd om valg av skruer og festebeslag.

**SUOMI**  
Koska erilaisiin seinämateriaaleihin on käytettävä erilaisia ruuveja, pakkaus ei sisällä ruuveja seinäkinnitystä varten.

**SVENSKA**  
Eftersom det finns många olika väggmaterial, medföljer ej skruvar för väggfästning. För råd om lämpliga skruvsystem, kontakta din lokala fackhandlare.

**ČESKY**  
Stěny bývají z různých materiálů, a proto šrouby nejsou součástí balení výrobku. Vhodný typ šroubů vám doporučí ve specializované prodejně.

**ESPAÑOL**  
Como hay tantos tipos de paredes, no se incluyen los tornillos para el montaje en la pared. Para recomendaciones sobre sistemas adecuados de fijación, ponte en contacto con un especialista.

**ITALIANO**  
Poiché le pareti sono di materiali diversi, le viti per il fissaggio non sono incluse. Per scegliere le viti adatte, rivolgiti a un rivenditore locale.

**MAGYAR**  
Mivel a fal anyaga lakásonként / otthononként változó lehet, a rögzítéshez szükséges csavarokat, tipliket a csomag nem tartalmazza. A megfelelő csavarok kiválasztásáért kérj tanácsot az áruházban a szakképzett személyzettől.

**POLSKI**  
Ponieważ materiał, z którego wykonano ścianę może być inny w każdym mieszkaniu, w komplecie nie znalazły się żadne umocowania ani wkrety. Aby uzyskać poradę w kwestii doboru odpowiednich wkrećów skontaktuj się z lokalnym sklepem specjalistycznym.

**ESTI**  
Seinamaterjalide erinevuse tõttu pole lisatud kruvisid. Sobivate kinnitvahendite leidmiseks pöörduge lähimasse tööstisparoodi.

**LATVIEŠU**  
Skrīves piestiprināšanai pie sienas nav iekļautas komplektā, jo tās jāizvēlas atkarībā no sienu materiāla. Lai izvēlētos piemērotāko skrūvju sistēmu, sazinieties ar būvniecības speciālistu.

**LIETUVIŲ**  
Kadangi sienų apdaila skiriasi, tvirtinimo detalės nepridedamos. Tinkamas tvirtinimo priemonės padės pasirinkti vietos specializuotas parduotuves.

**PORTUGUÊS**  
Como os materiais de parede variam, os parafusos para fixar à parede não estão incluídos. Para obter conselho sobre o sistema de parafusos adequado, consulte o seu retalhista local especializado.

**ROMÂNĂ**  
Întocât materialele din care sunt construiți pereții variază, șuruburile pentru fixarea pe perete nu sunt incluse. Contactează dealer-ul tău local pentru consiliere.

**SLOVENSKY**  
Na rôzny typ stien použite vhodné skrutky. O vhodnom upevnení sa poradte s odborným predajcom.

**БЪЛГАРСКИ**  
Поради разнообразието от стени материали, винтове за прикрепяне към стината не са осигурени. За съвет относно подходящи прикрепящи механизми можете да се свържете със специализирани доставчици.

**HRVATSKI**  
Vije za pričvršćivanje nisu uključeni s obzirom na različite vrste zidova. Za savjet o odgovarajućim vijcima, kontaktirajte svoju lokalnu specijaliziranu prodavaonicu.

**ΕΛΛΗΝΙΚΑ**  
Επειδή τα υλικά των τοίχων διαφέρουν, οι βίδες στερέωσης δεν περιλαμβάνονται. Για πληροφορίες, σχετικό με το ενδεχόμενο κατά περίπτωση σύστημα στερέωσης, παρακαλούμε ελάτε σε επαφή με το ειδικευμένο κατάστημα της περιοχής σας.

**РУССКИЙ**  
Так как материалы стен различаются, шурупы для фиксации на стене не прилагаются. Для выбора подходящих крепежных средств обратитесь в местный специализированный магазин.

**SRPSKI**  
Kako se vrste zidova razlikuju, tipljovi nisu uključeni. Obratite se specijalizovanom dobavljačima radi uputstva o odgovarajućim tipljovima.

**SLOVENŠČINA**  
Ker se stenski materiali razlikujejo, vijaki niso priloženi. Obratite se specializovanim dobaviteljem radi uputstva o odgovarajućim tipljovim.

**TÜRKÇE**  
Duvar yapı malzemesi farklılık gösterileceğinden duvar montajı vidaların dahil değildir. Uygun vida sistemi için, ilgili araç-gereçlerin satıldığı dükkanlara başvurunuz.

**中文**  
本产品不附带安装螺钉。墙体材料不同，墙面安装使用螺钉规格跟墙体材料进行对应选择。安装时，应向专业五金店咨询。

**한국어**  
벽마다 재질이 다를 수 있어 벽에 고정하는 나사 등은 제공에 포함되지 있지 않습니다. 적절한 고정 장치에 대해서는 전문가에게 문의하세요.

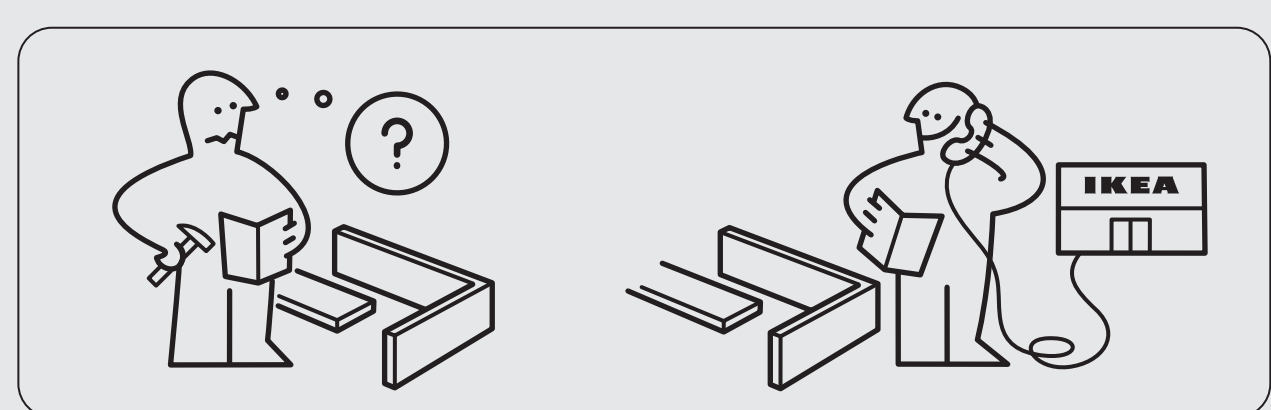
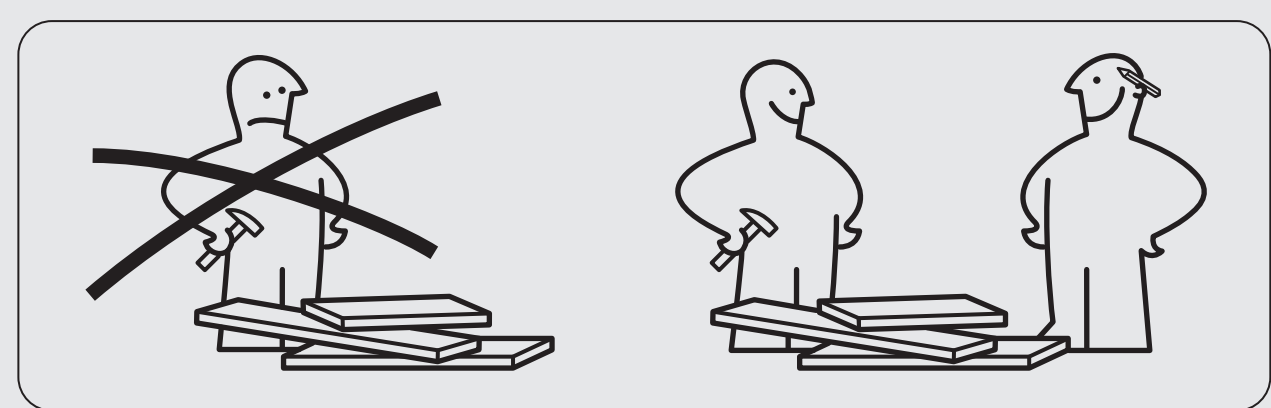
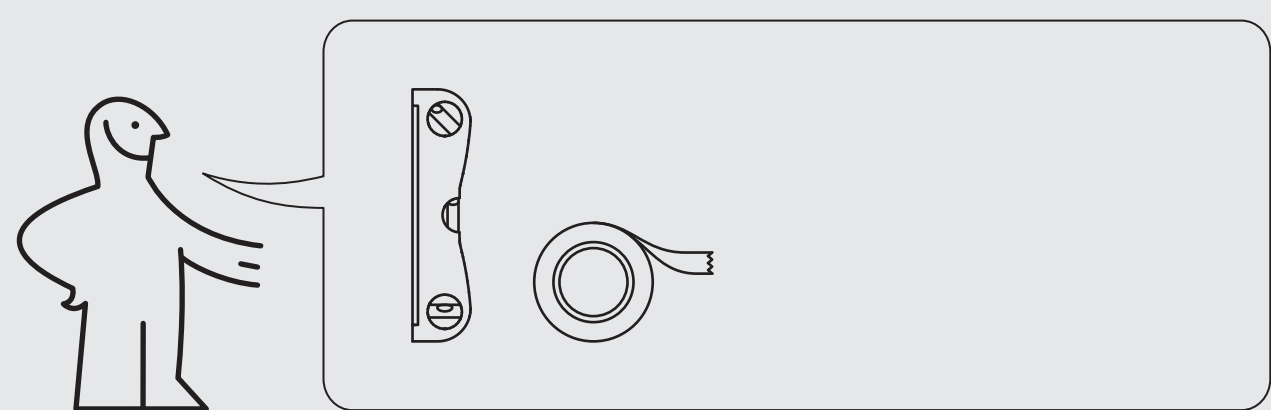
**繁體**  
壁的材质不同，故所需的螺絲釘配件需另購買。若不知使用何種螺絲釘配件，請向當地的五金行詢問。

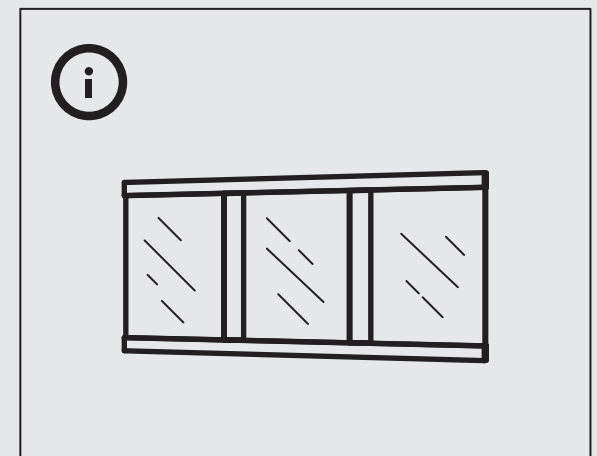
**BAHASA INDONESIA**  
Karena bahan dinding yang berbeda, paket tidak disertakan sekrup untuk pemasangan dinding. Untuk saran mengenai sistem sekrup yang sesuai, hubungi dealer spesialis setempat Anda.

**BAHASA MALAYIA**  
Oleh kerana bahan binaan dinding adalah berbeza, skru untuk pemasangan pada dinding tidak disertakan. Untuk mendapatkan nasihat tentang sistem skru yang sesuai, hubungi wakil penjual khusus di kawasan anda.

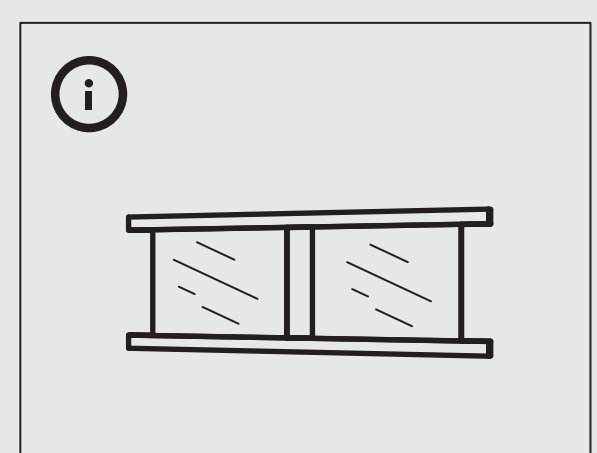
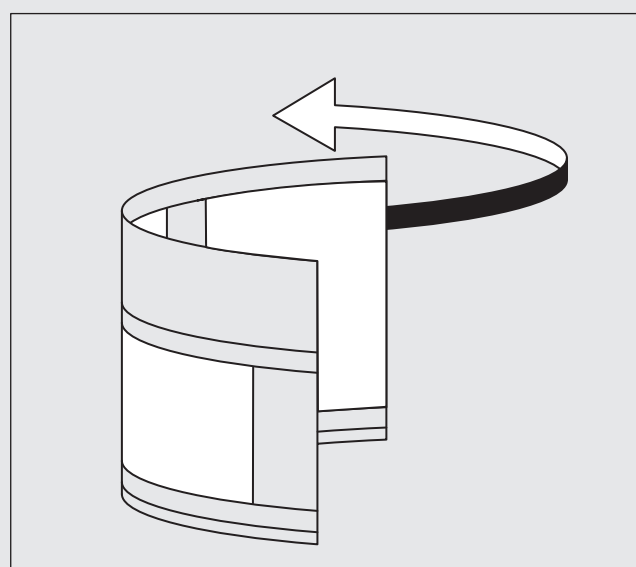
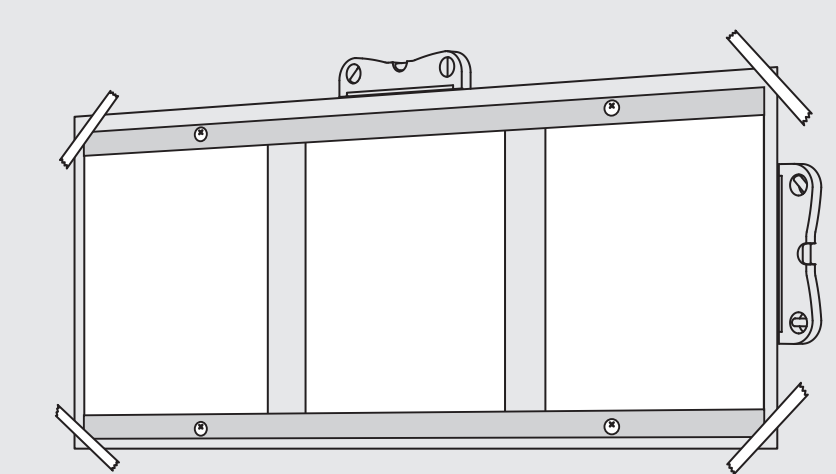
**العربية**  
لا نضمن مسامير التثبيت لأن مواد الجدران تختلف. لمعرفة نوع المسامير الملائمة، يمكن اللجوء إلى الوكيل المتخصص.

**ไทย**  
เนื่องจากวัสดุผนังภายในแตกต่างกันไป การใส่สกรูและอุปกรณ์ยึดผนังมาพร้อมกับวัสดุผนังอาจไม่เหมาะสม กรุณาปรึกษาช่างที่ชำนาญด้านนี้

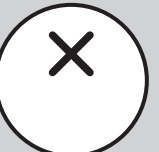
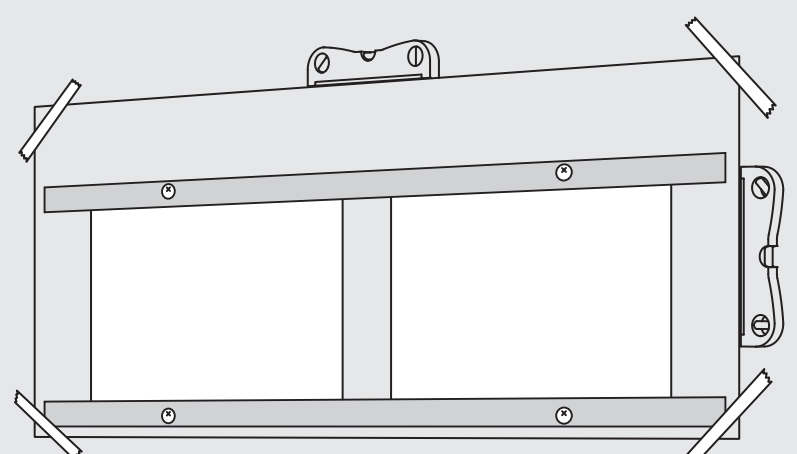




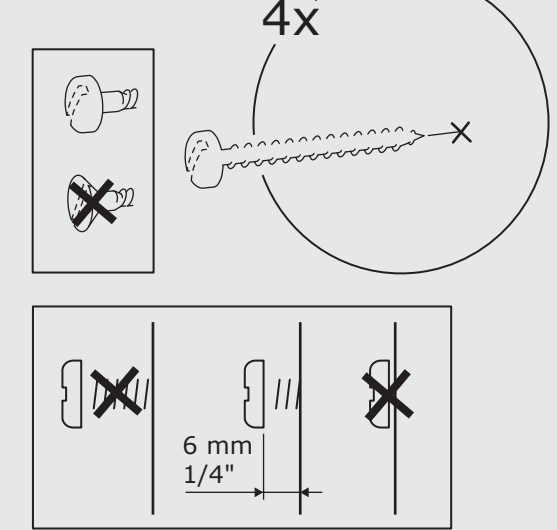
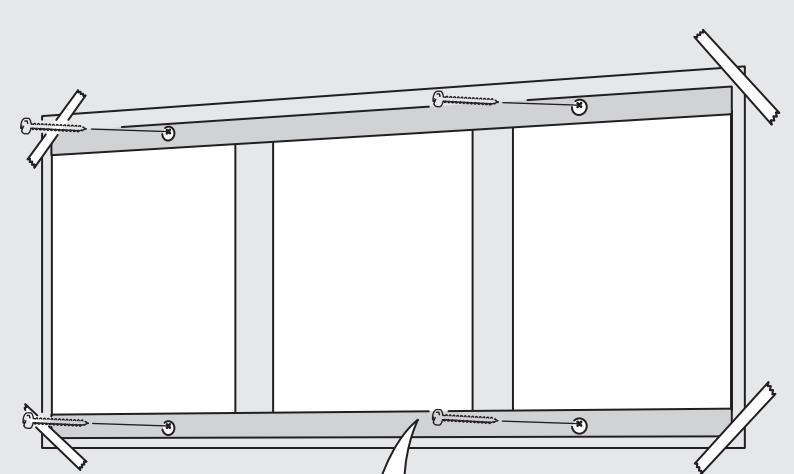
1



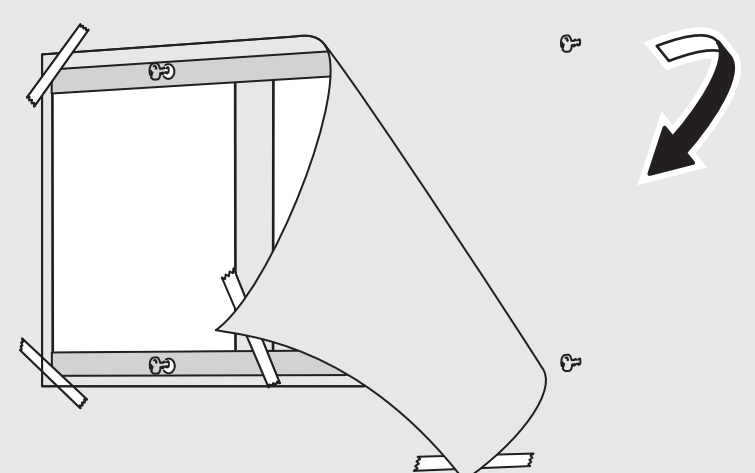
1



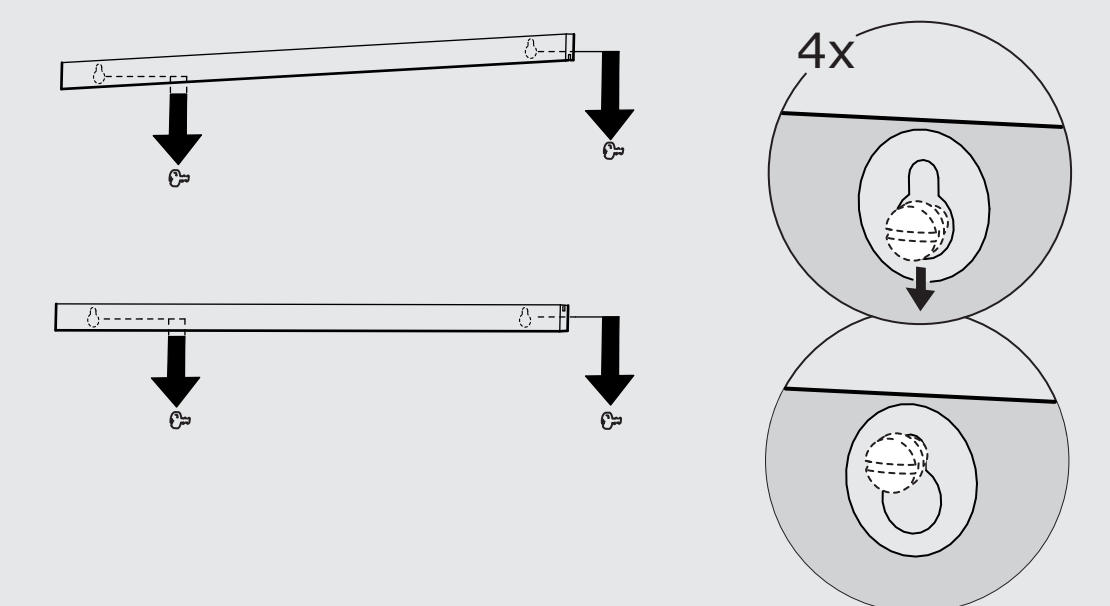
2



3



4



5

