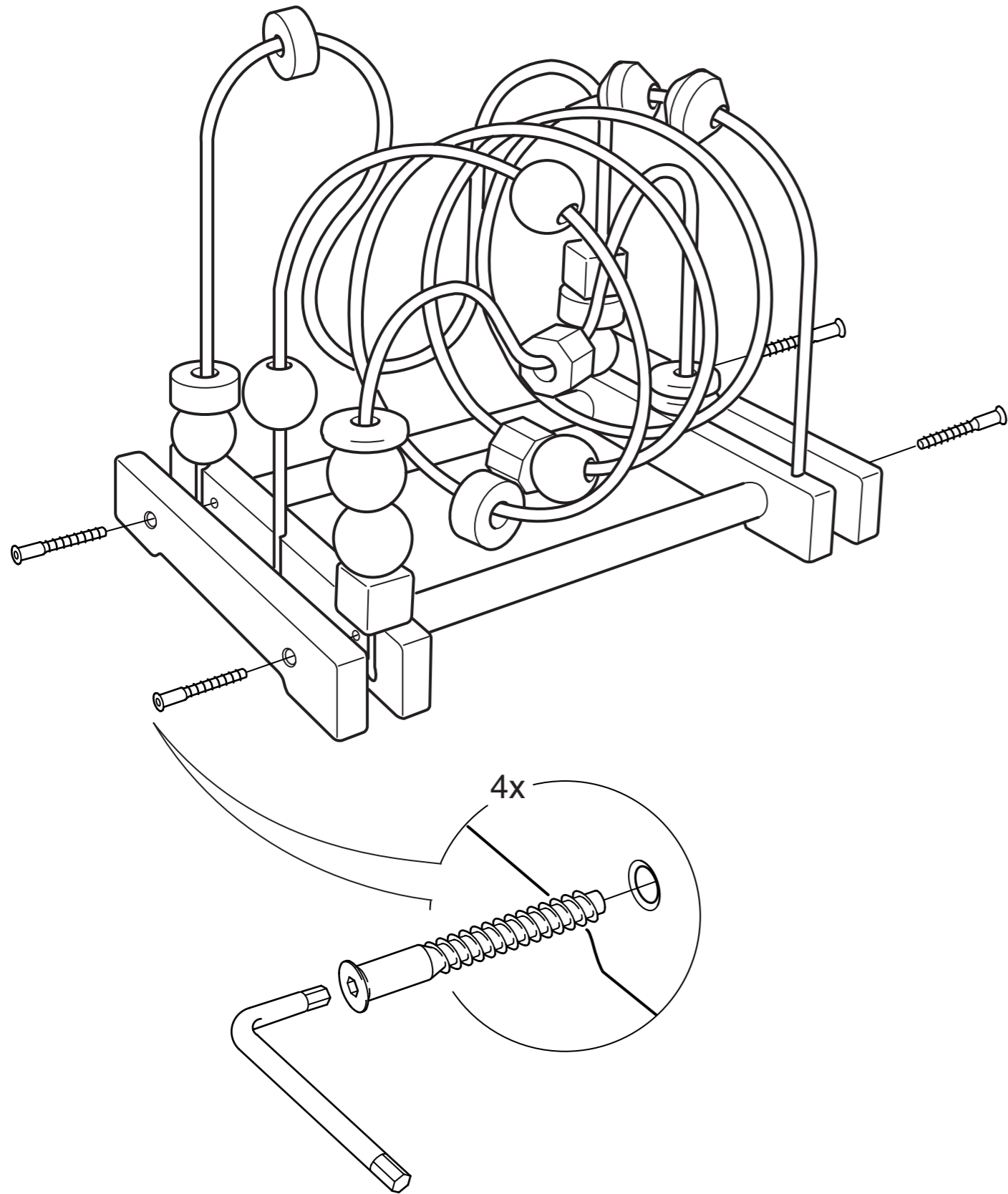
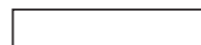
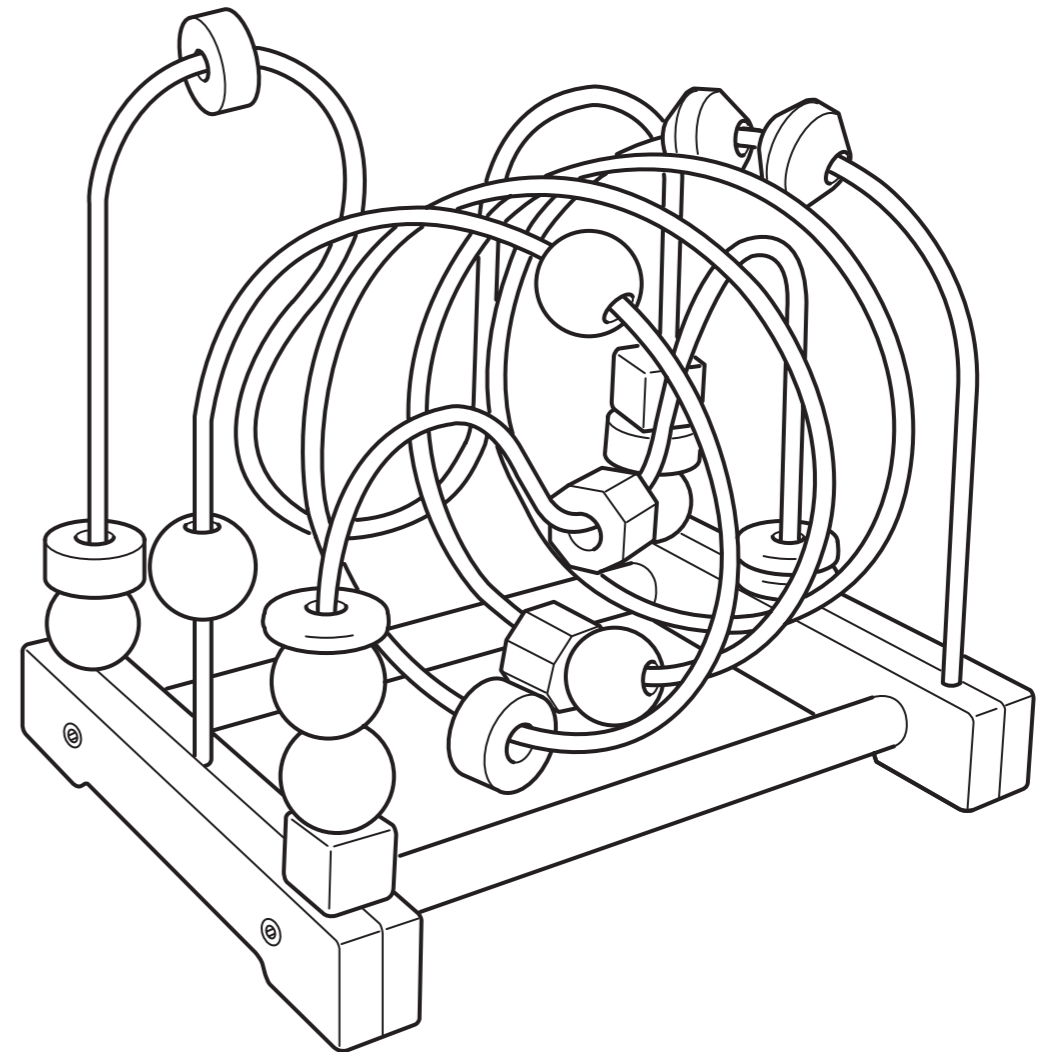


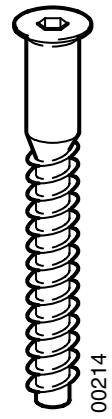
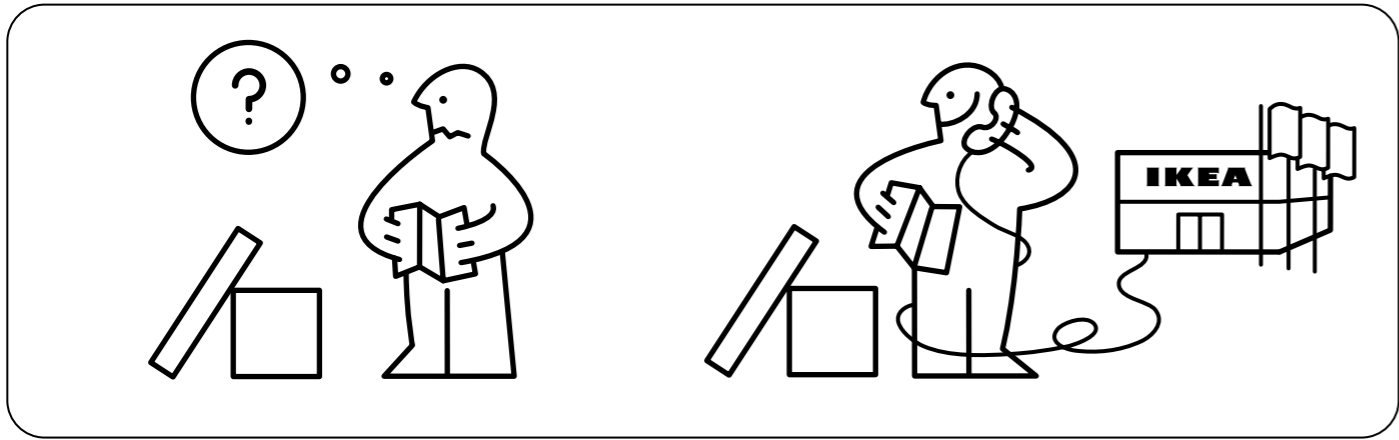
7



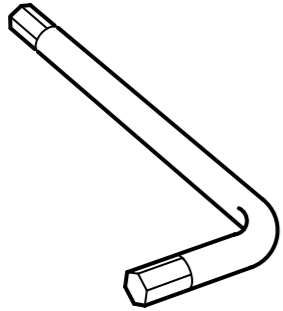
# MULA

SUOMI  
POLSKI  
РУССКИЙ  
SLOVENSKY  
ČESKY  
MAGYAR

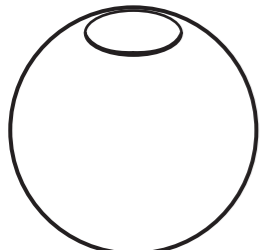




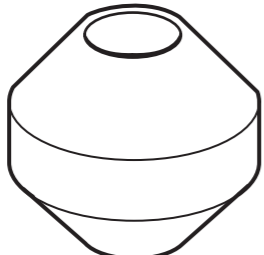
4x



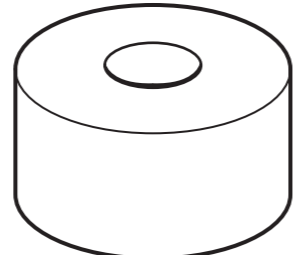
1x



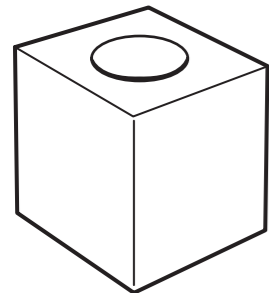
6x



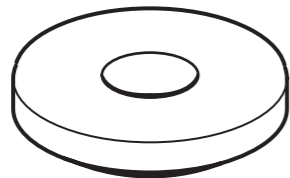
3x



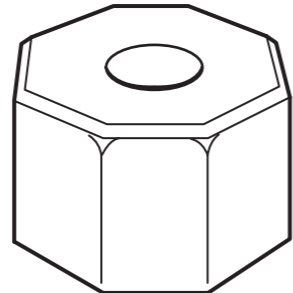
3x



3x

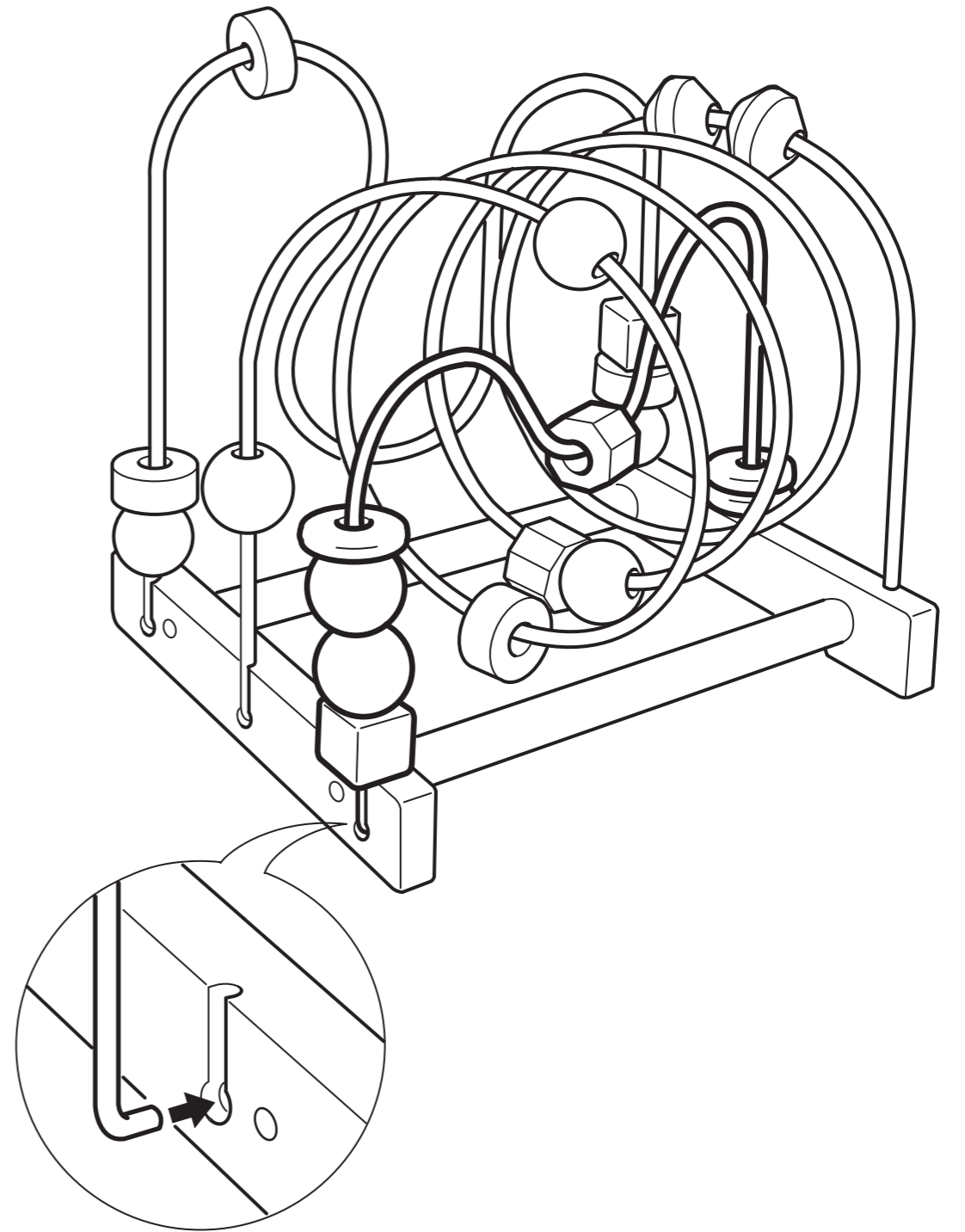


3x

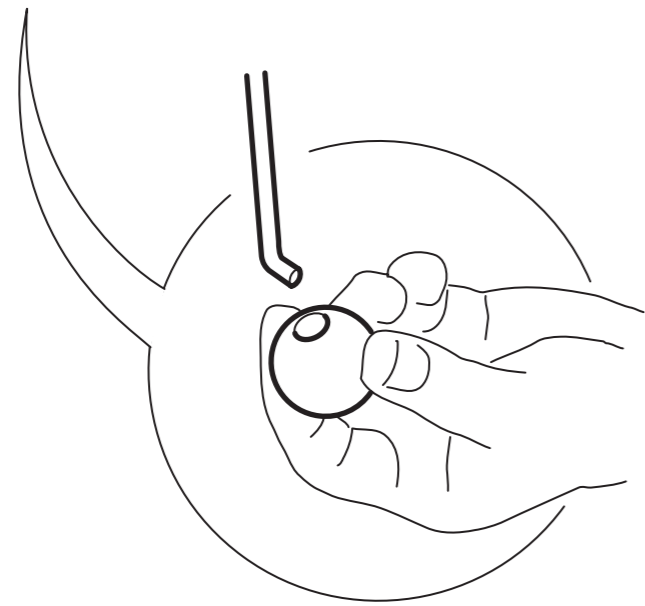
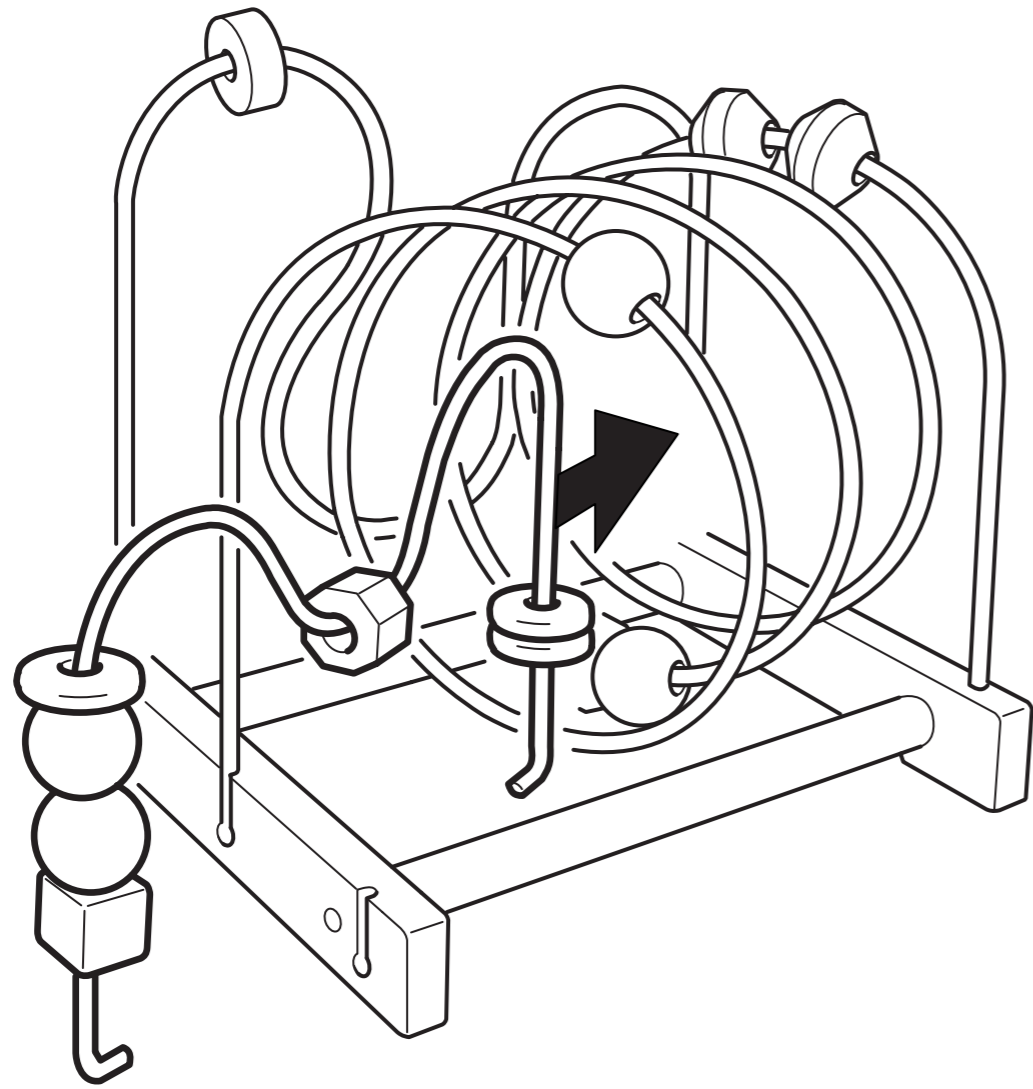


3x

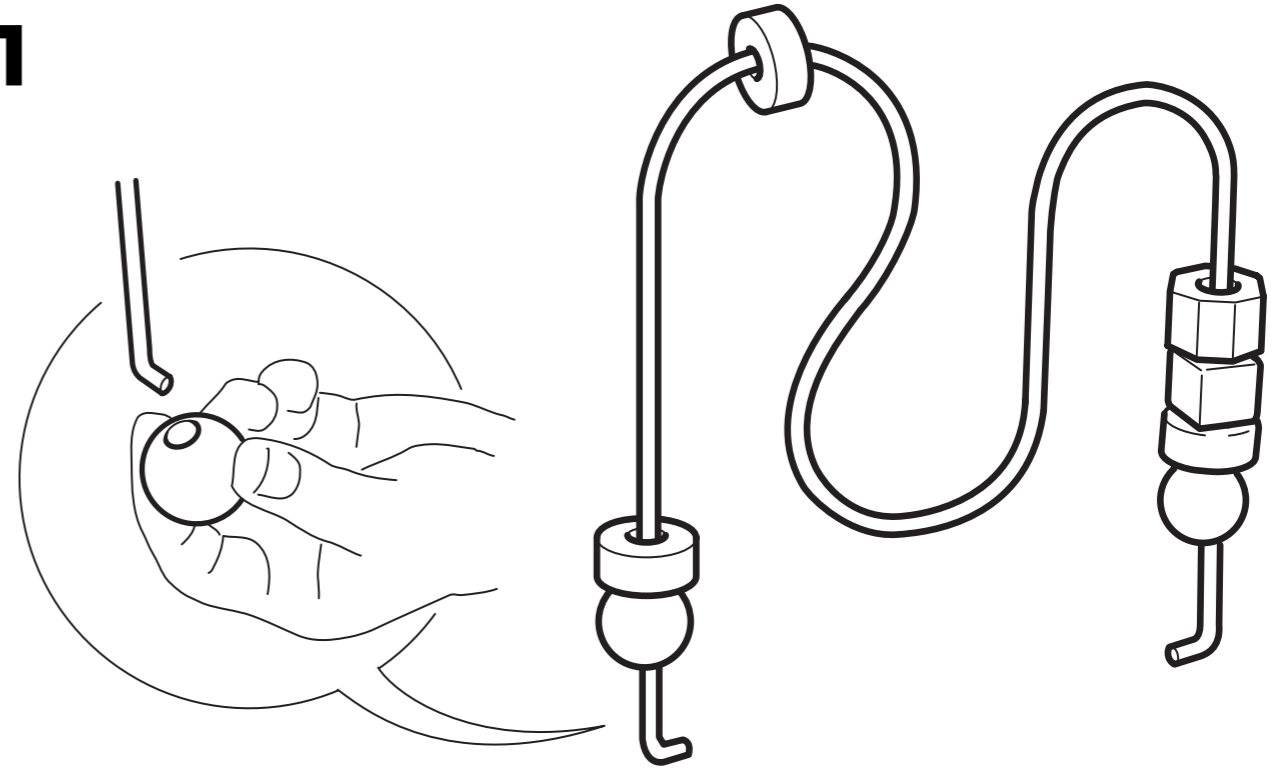
6



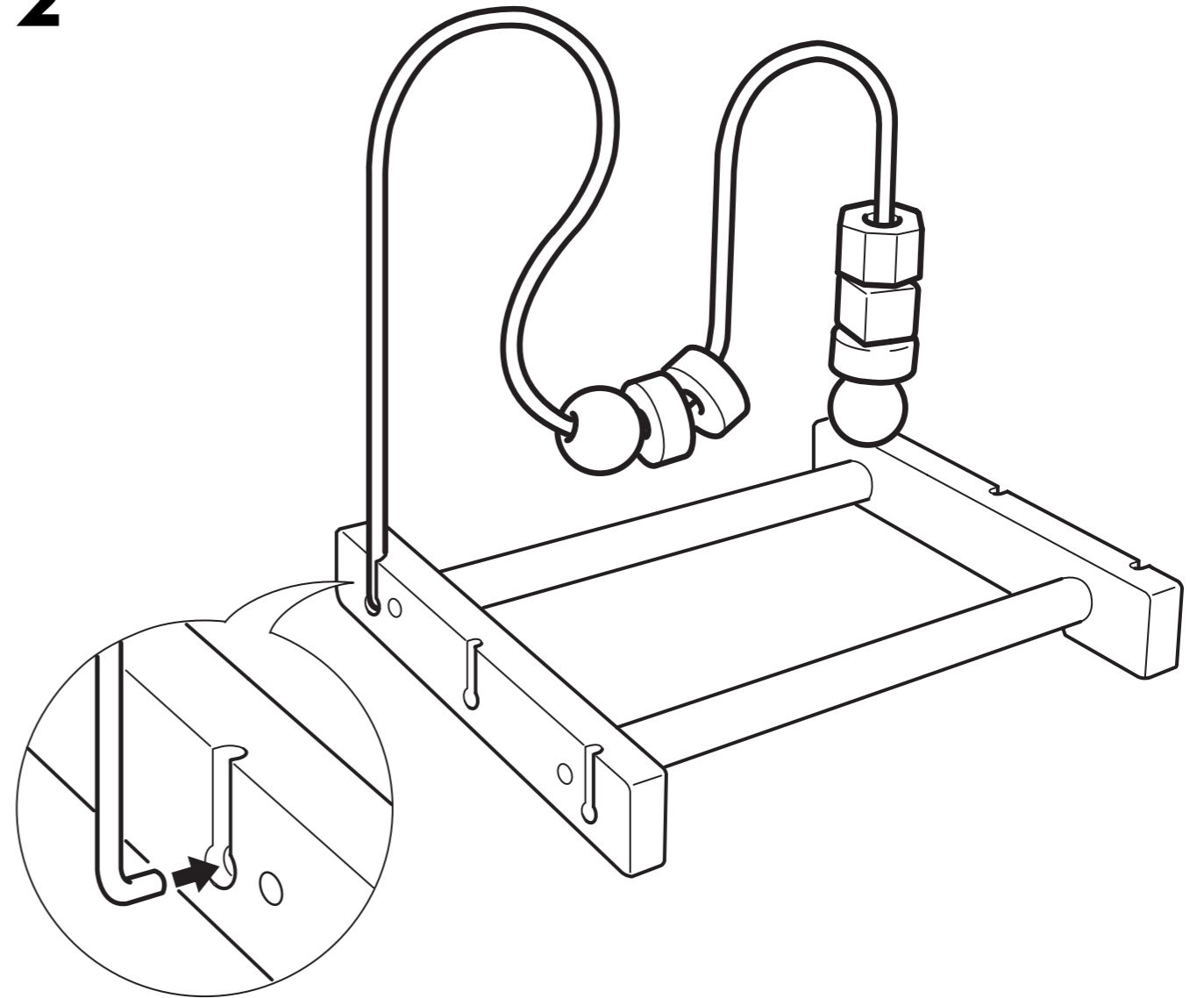
5



1



2



**3****SUOMI**

Irrota varovasti! Muuten jousi irtoaa täydellä voimallaan.

**POLSKI**

Poluzuj sznurek bardzo ostrożnie. W przeciwnym razie wyskoczy sam.

**РУССКИЙ**

Осторожно ослабьте пружину, иначе она резко распрямится.

**SLOVENSKY**

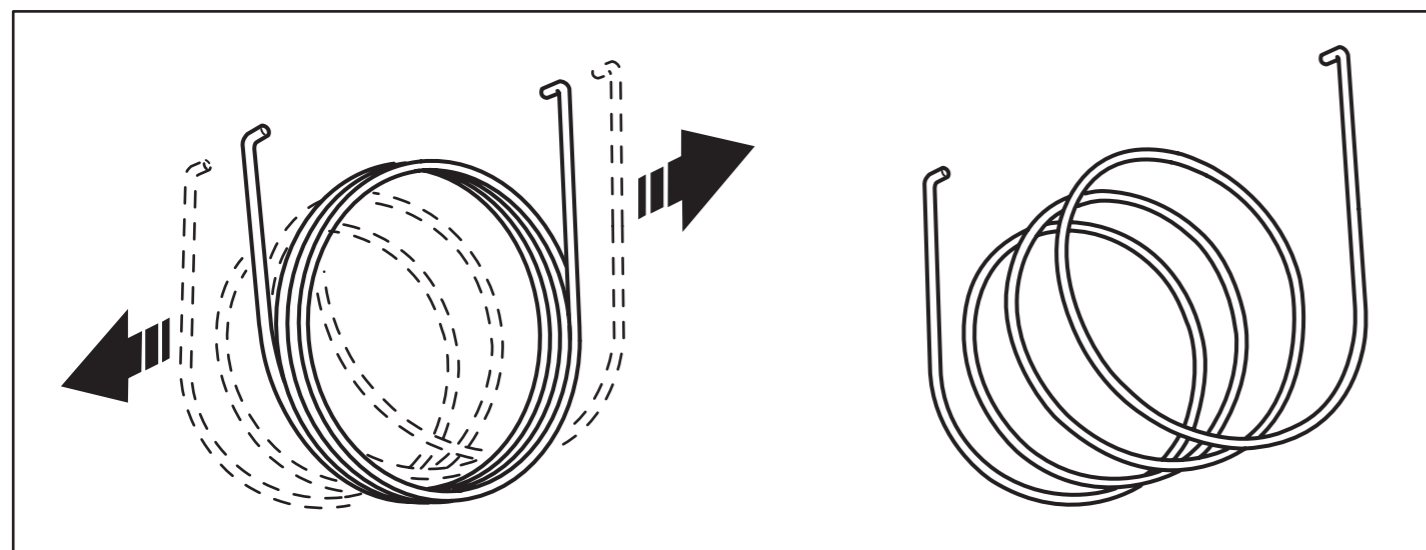
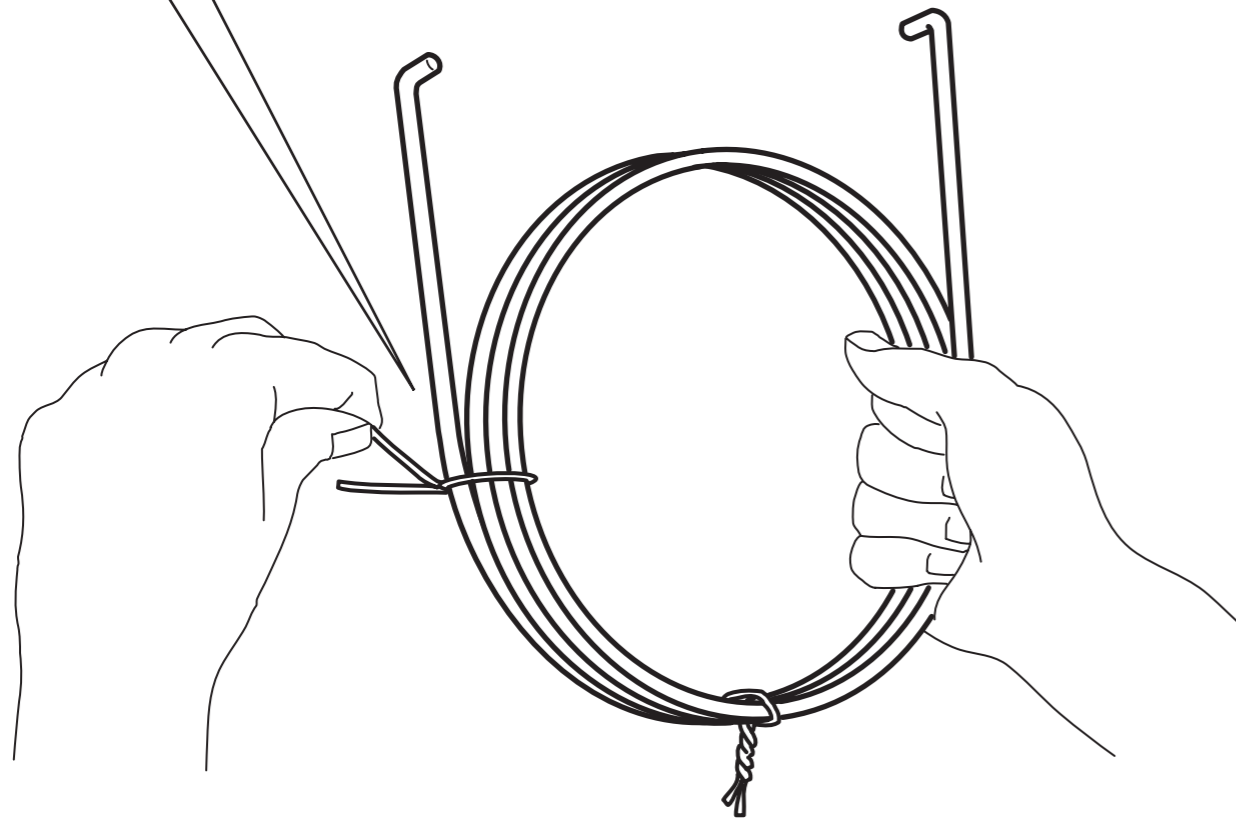
Opatrne uvoľnite pružinku, v opačnom prípade vystrelí.

**ČESKY**

Opatrně uvolněte pružinku, jinak vyskočí v plné síle.

**MAGYAR**

Óvatosan lazítsd meg a rugót, különben teljes erővel ki fog pattanni.

**4**