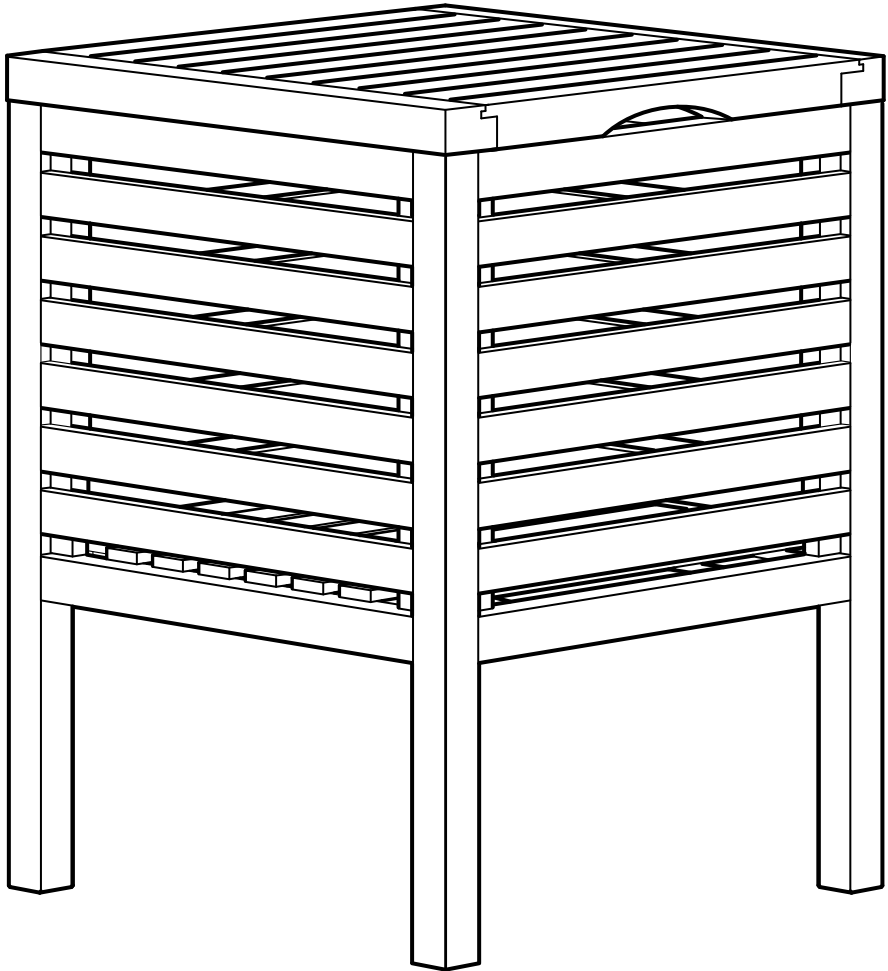
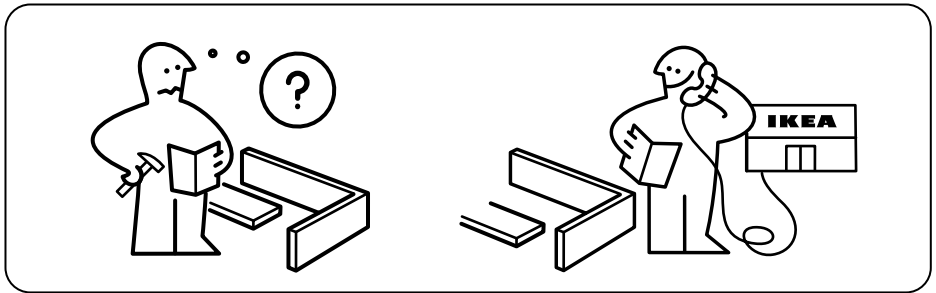
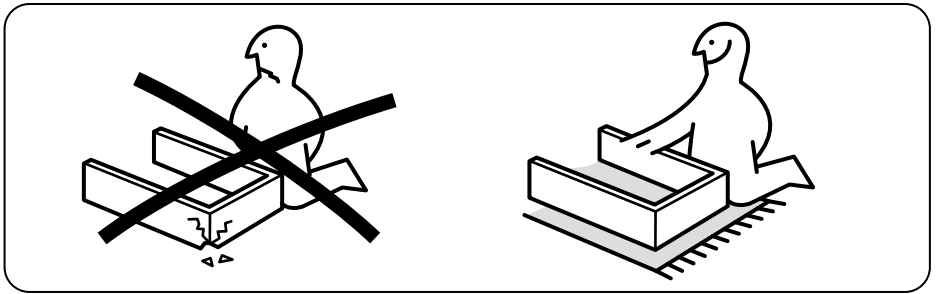
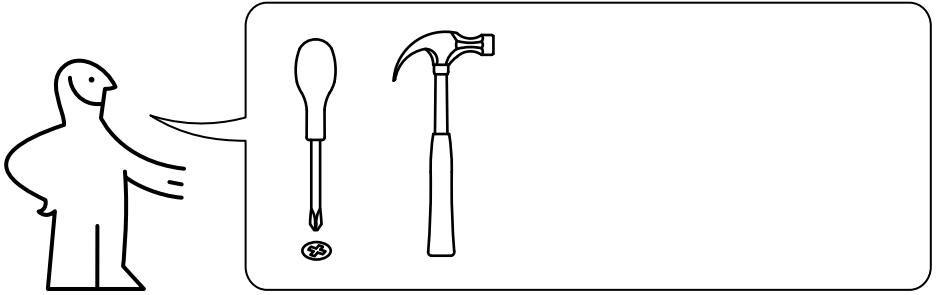
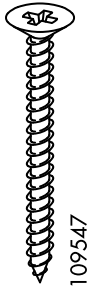


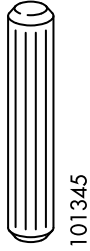
# MOLGER



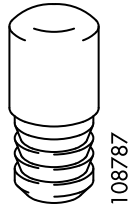




8x

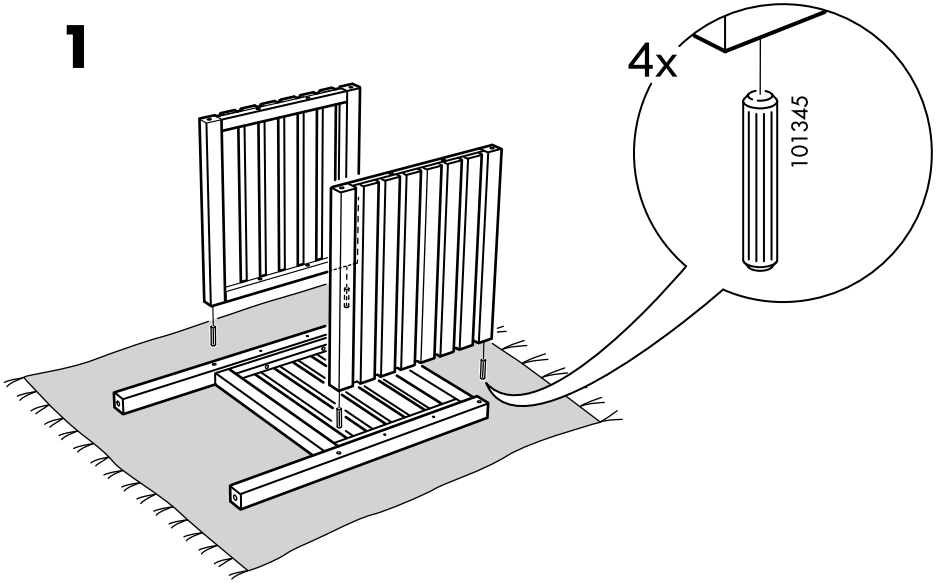


8x

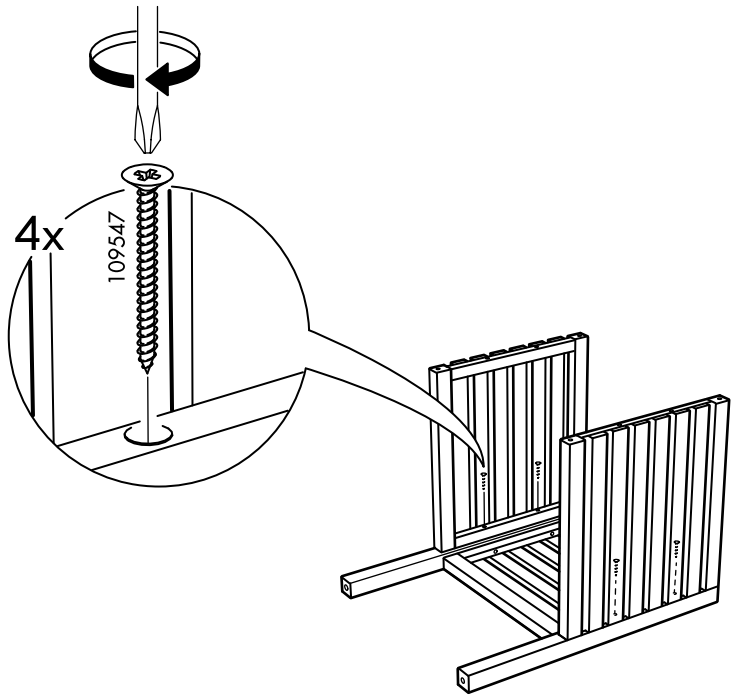


4x

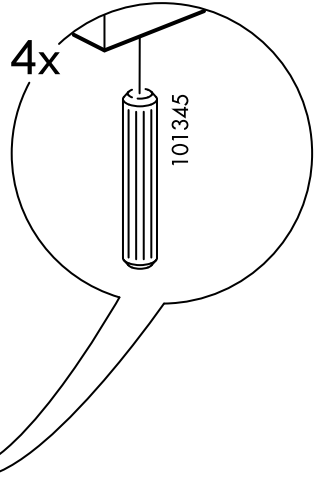
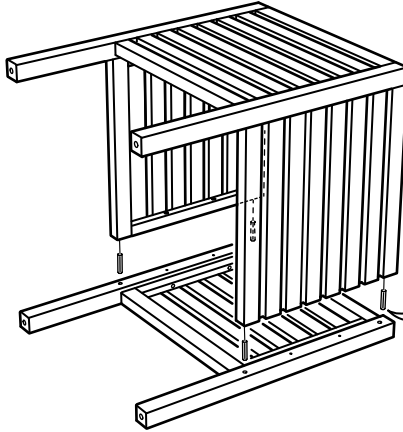
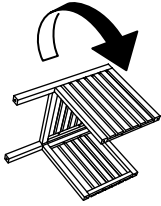
1



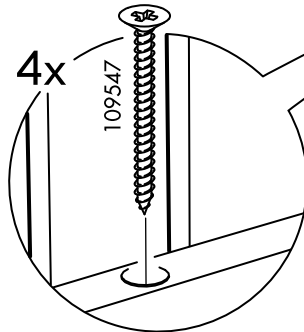
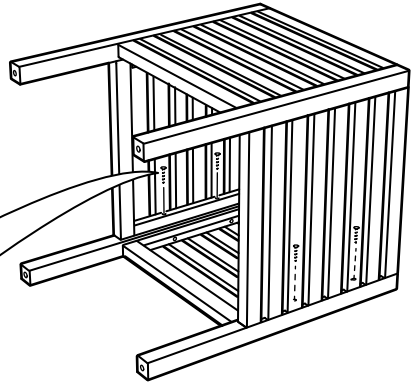
2



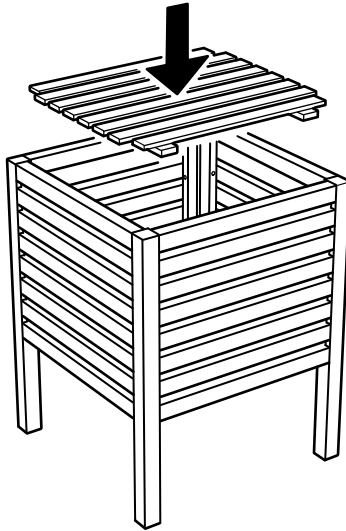
**3**



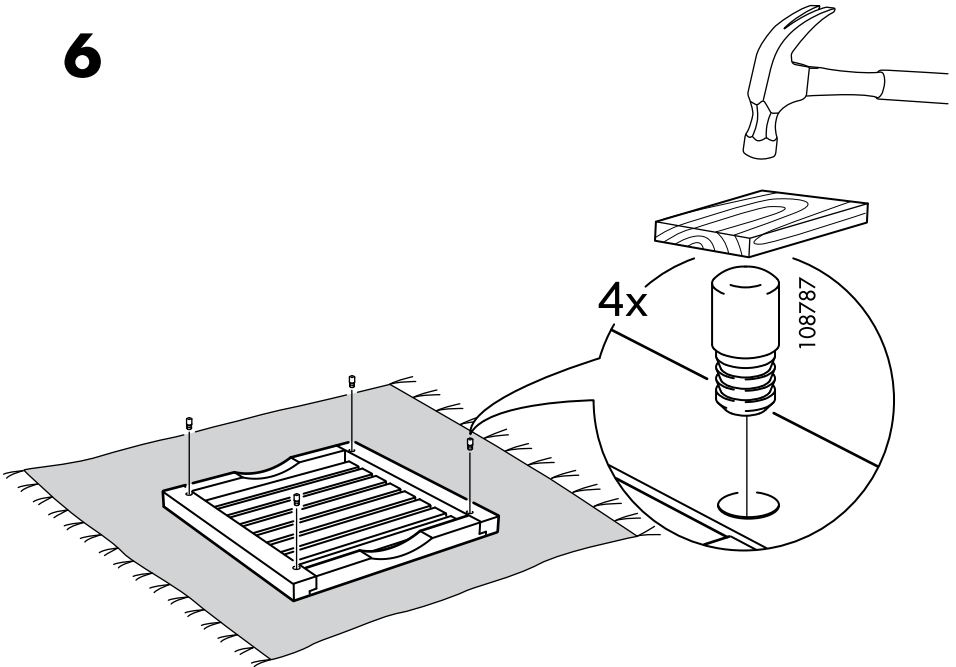
**4**



5



6



7

