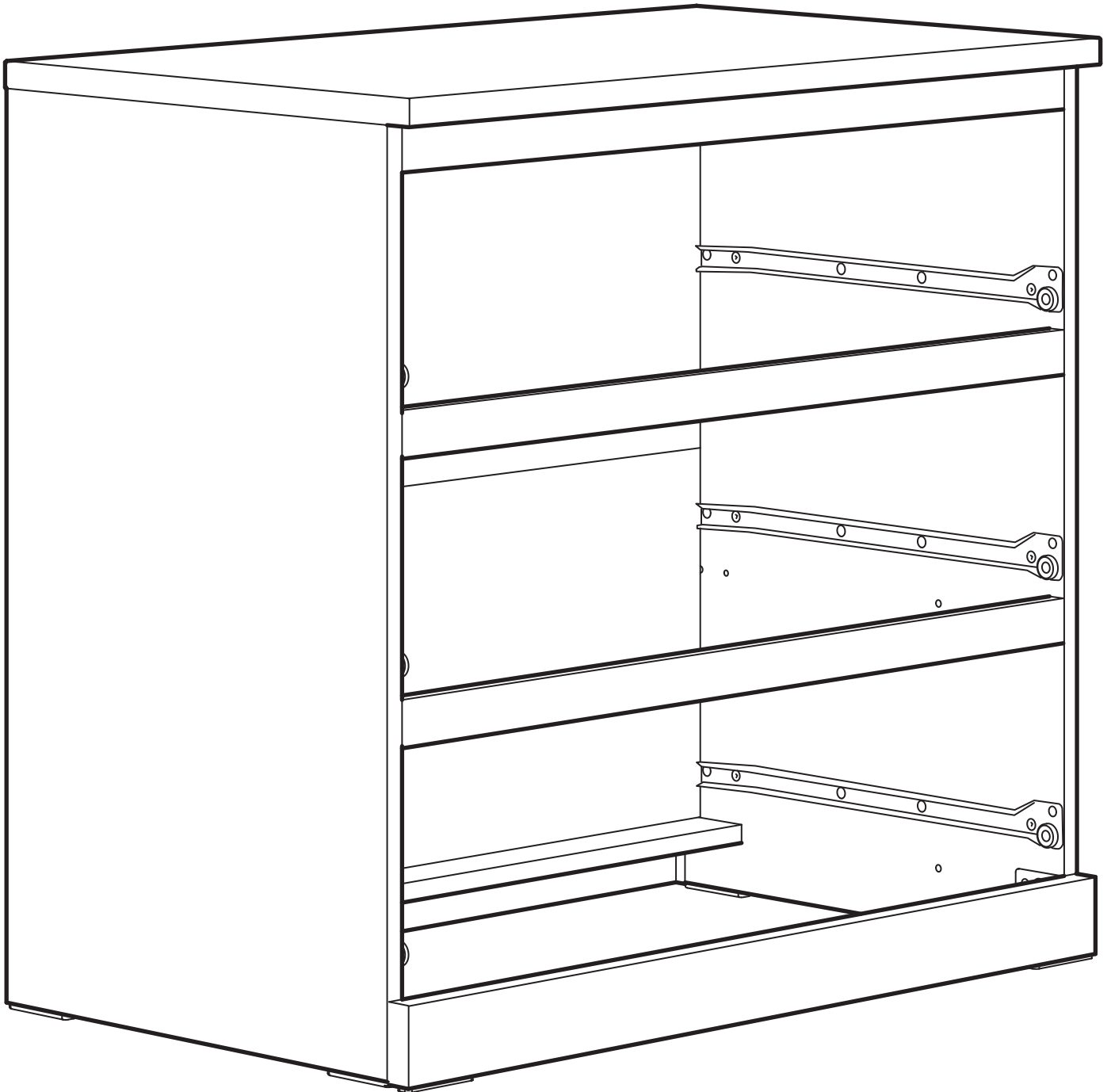
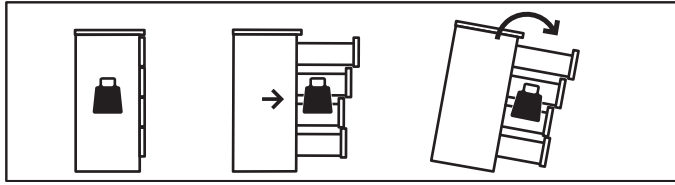


# MALM



Design and Quality  
IKEA of Sweden



РУССКИЙ

## ВНИМАНИЕ

Опрокидывание мебели может стать причиной получения серьезных травм и привести к смерти.

Чтобы предотвратить опрокидывание, **ВСЕГДА** крепите мебель к стене с помощью аксессуаров, предотвращающих опрокидывание.

**В целях принятия мер дополнительной безопасности для предотвращения опрокидывания:**

- Храните тяжелые предметы в нижнем ящике.
- Никогда не позволяйте детям залезать на ящики, дверцы или полки, а также виснуть на них.

ENGLISH

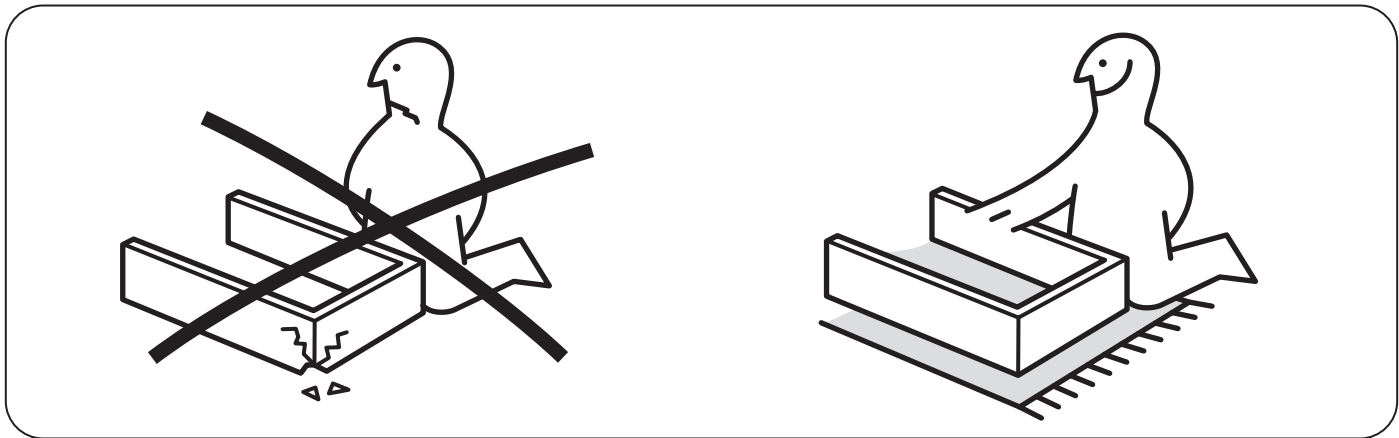
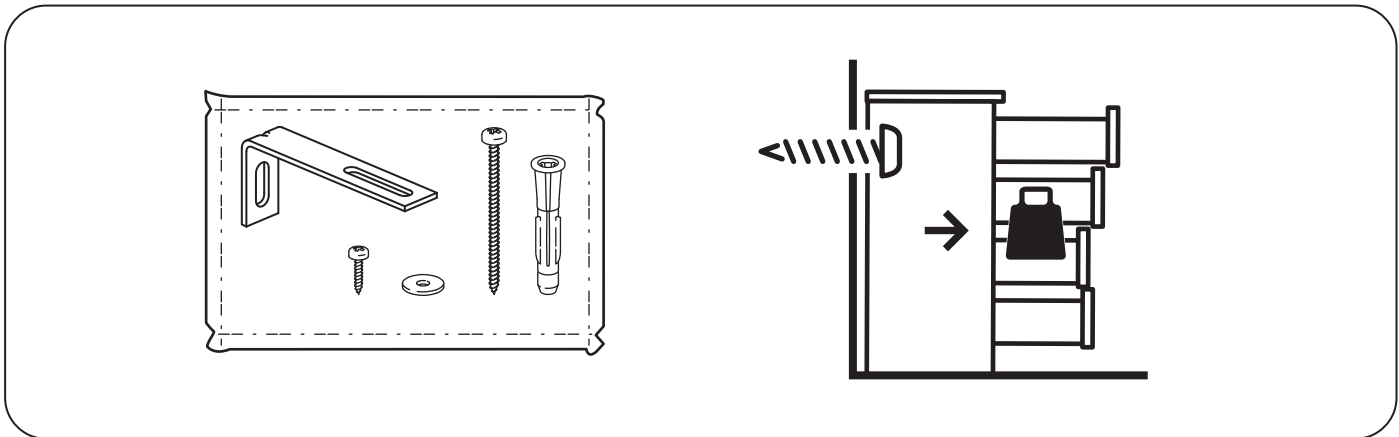
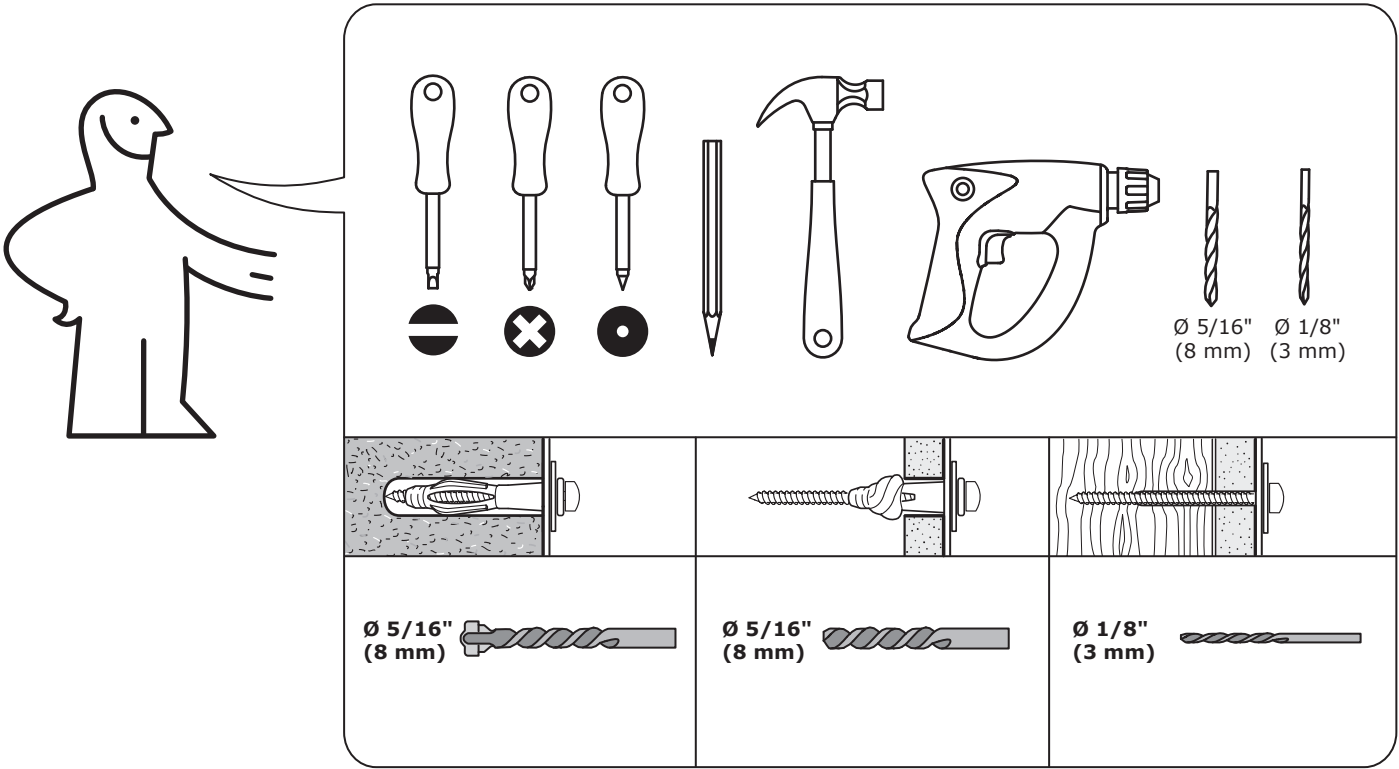
## WARNING

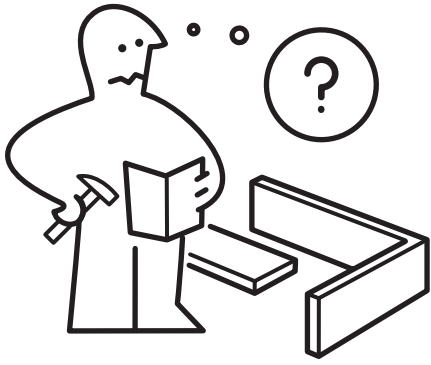
Serious or fatal crushing injuries can occur from furniture tip-over.

**ALWAYS** secure this furniture to the wall using tip-over restraints.

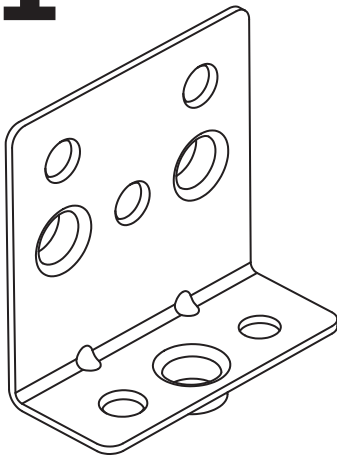
**To further reduce the risk of serious injury and death from tip-overs:**

- Place heaviest items in the lower drawer.
- Never let children climb or hang on drawers, doors, or shelves.





**1**



2x

10038685



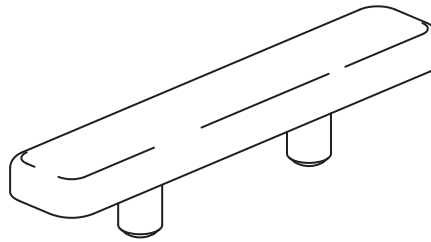
118331

16x



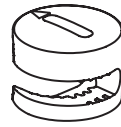
101345

20x



153548  
158568

6x



117434  
119030  
120076

16x

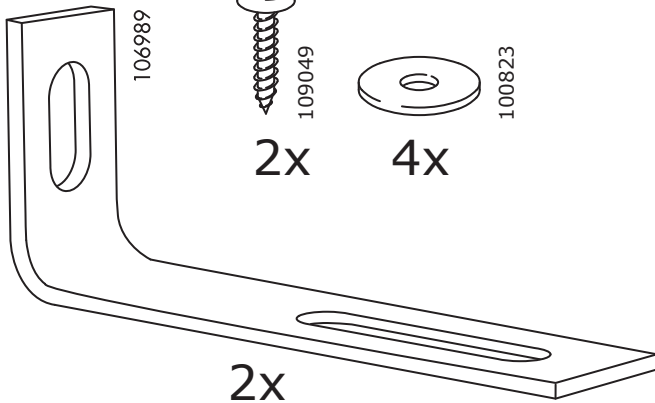


155669

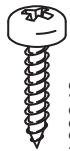
8x



106989



2x



109049

2x



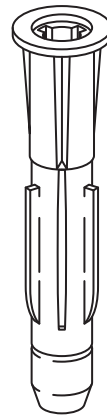
100823

4x



109048

2x



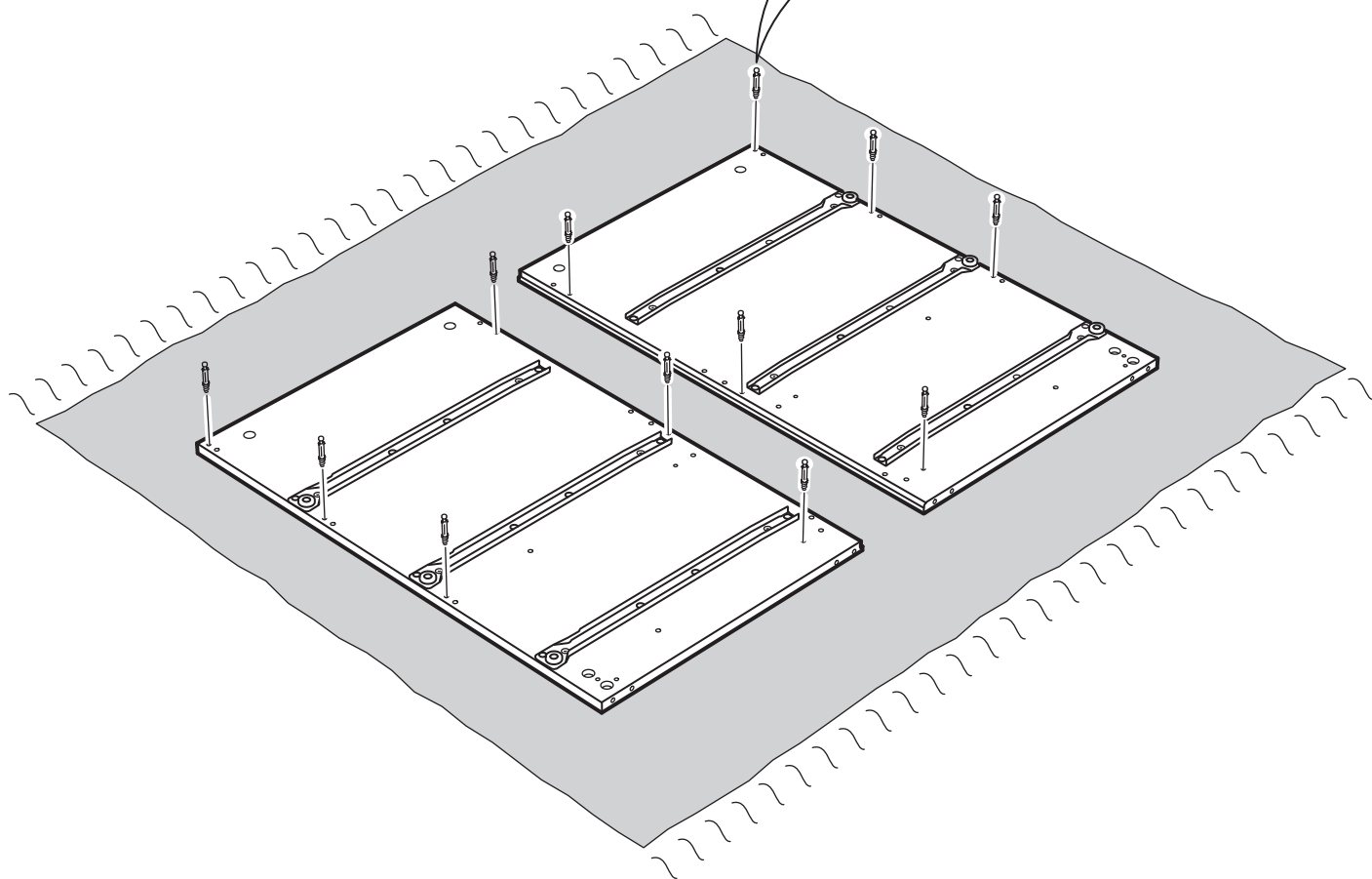
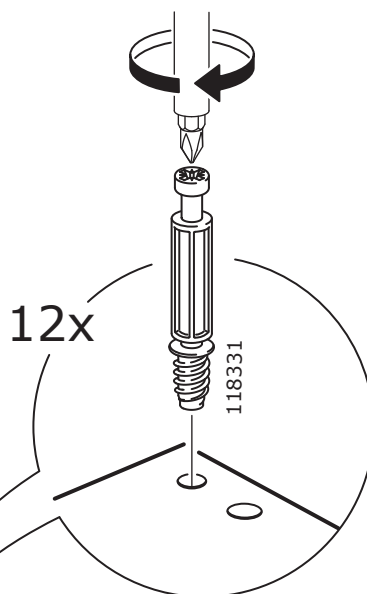
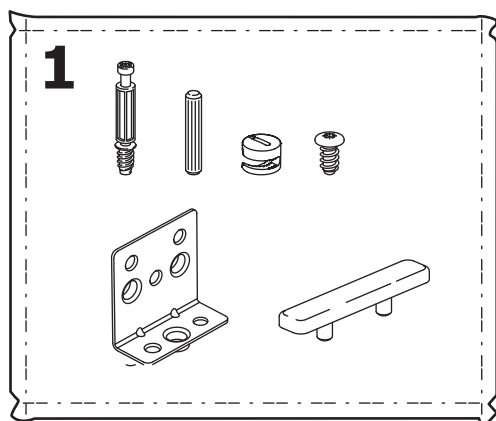
121714

2x

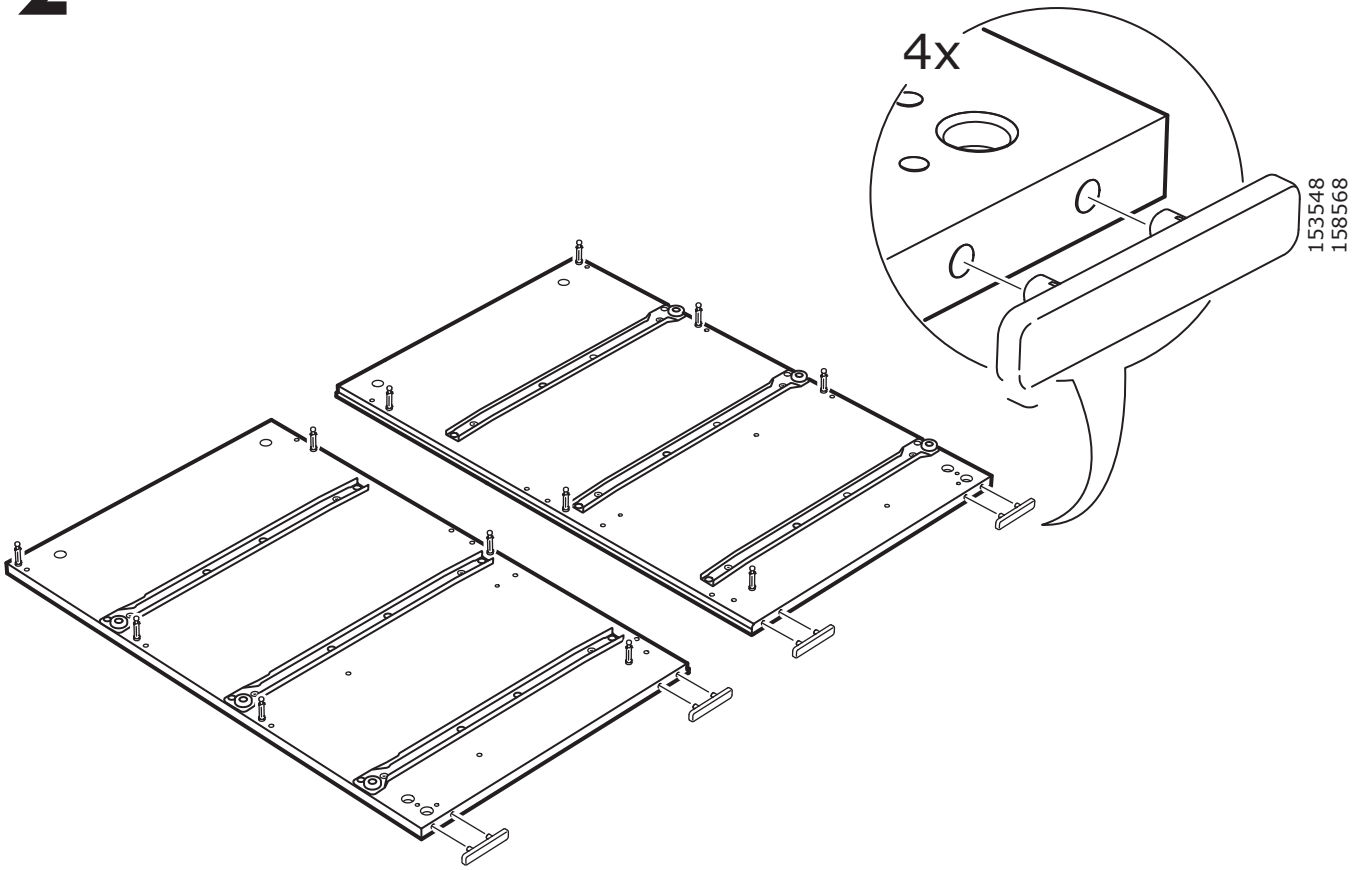


326949

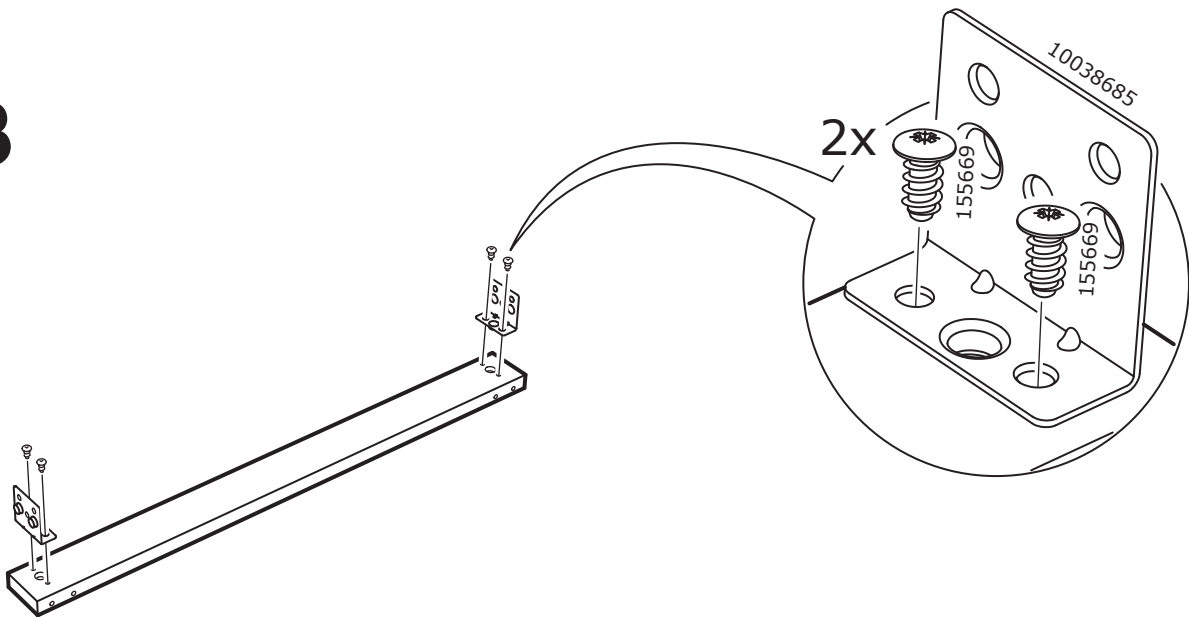
1



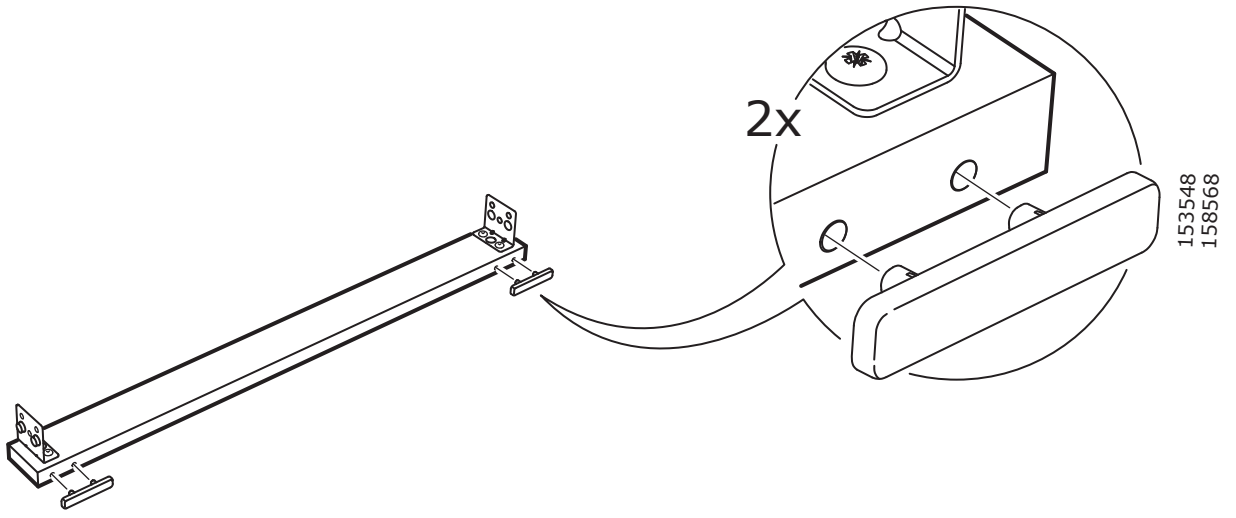
**2**



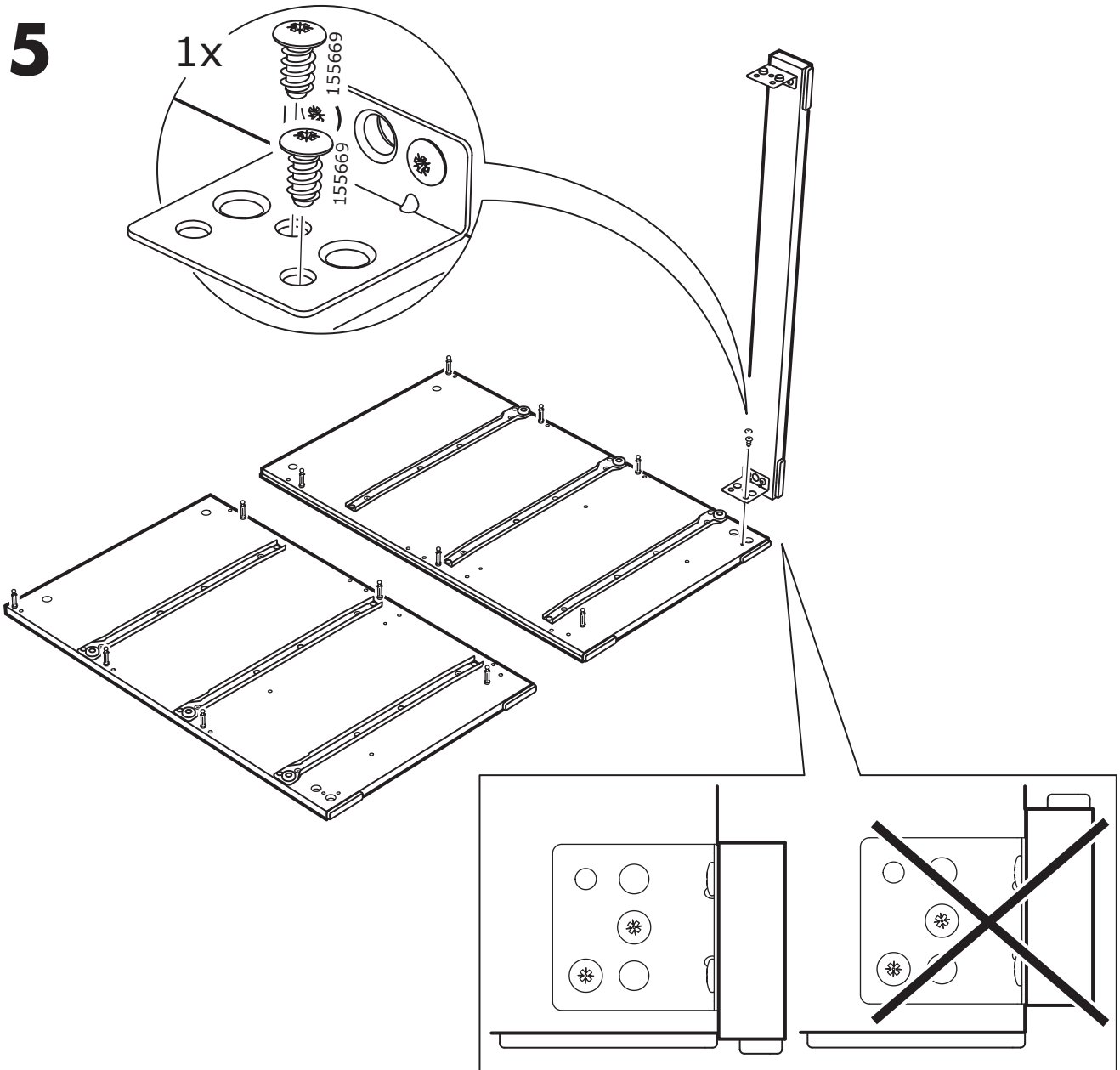
**3**



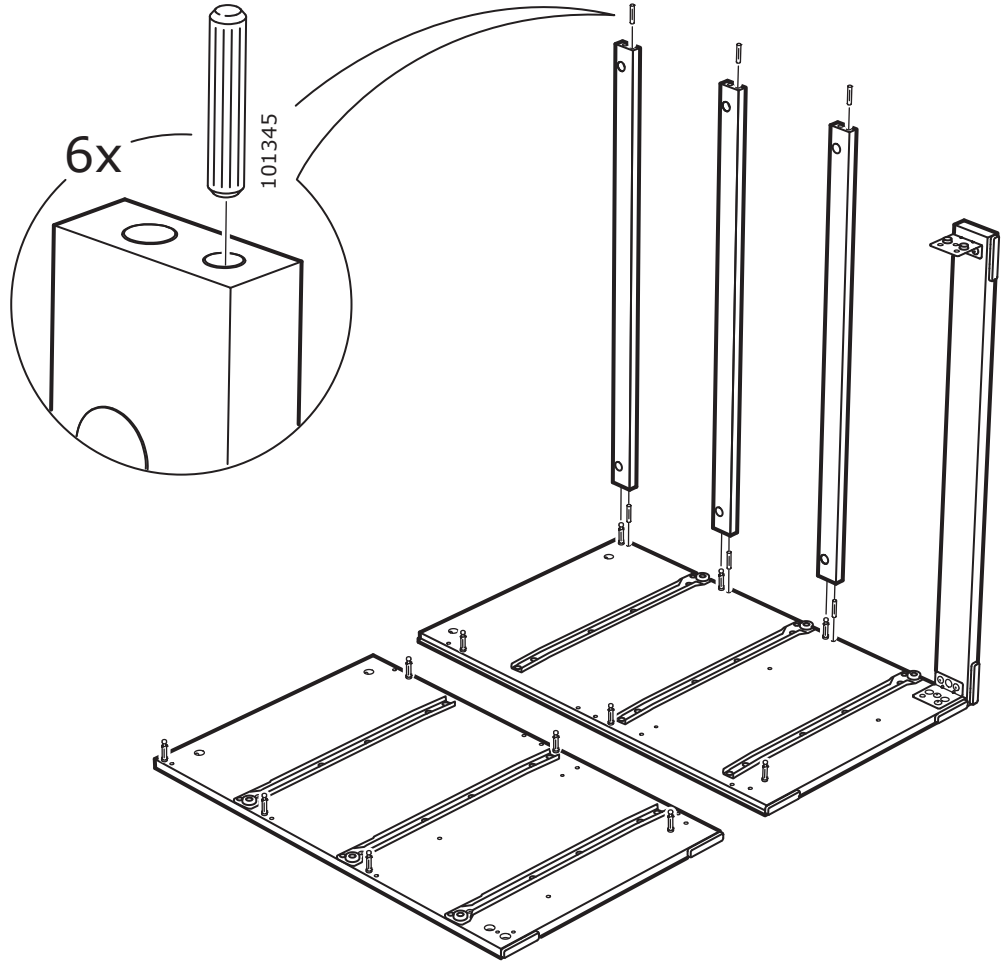
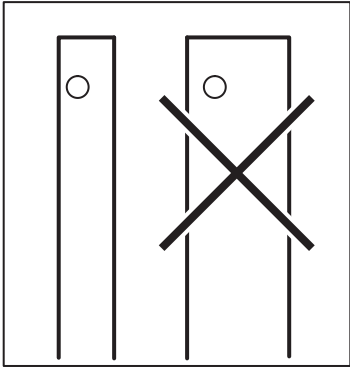
4



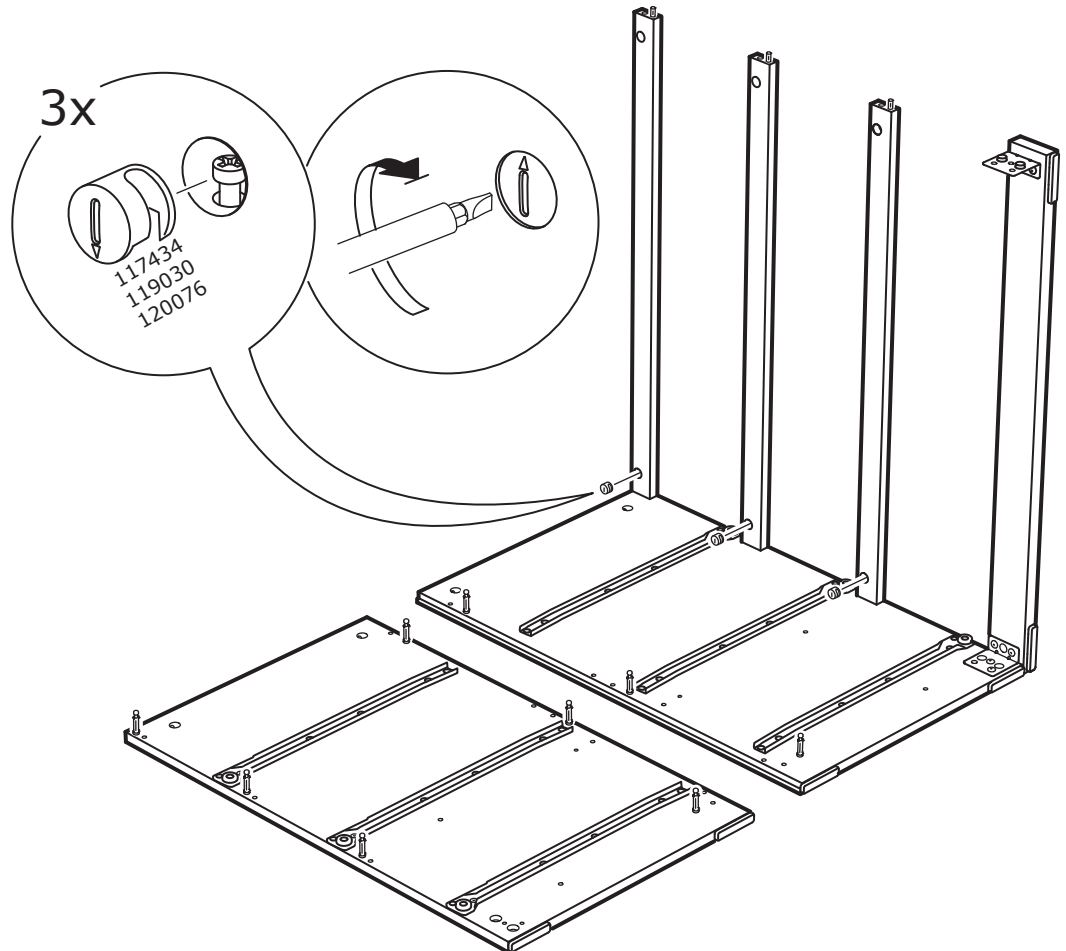
5



6

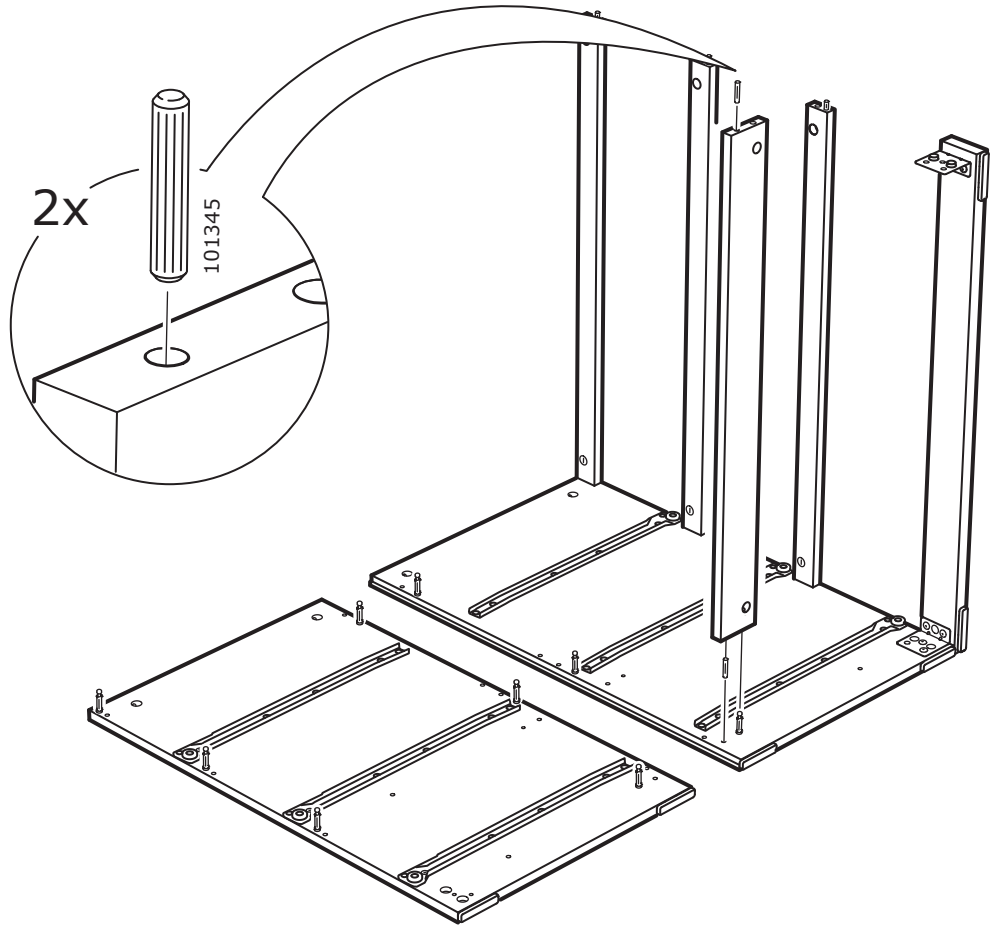


7

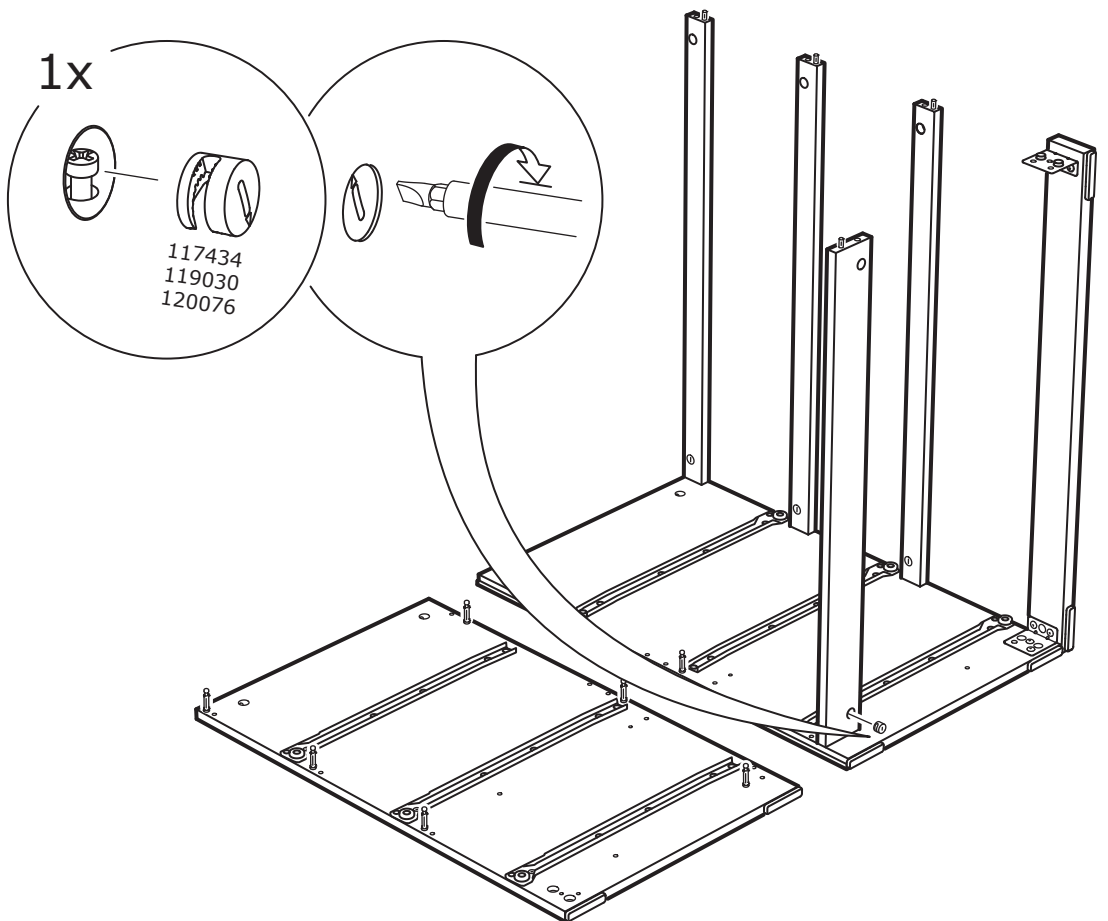




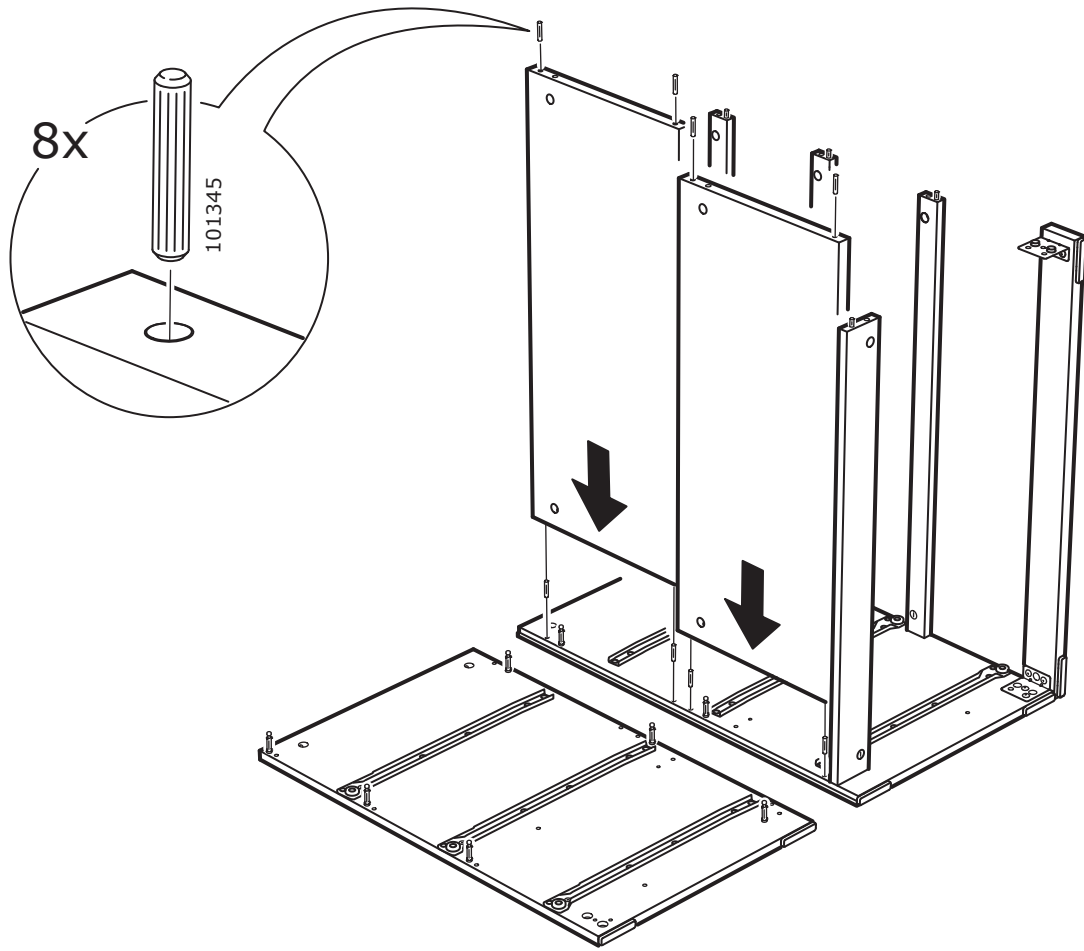
8



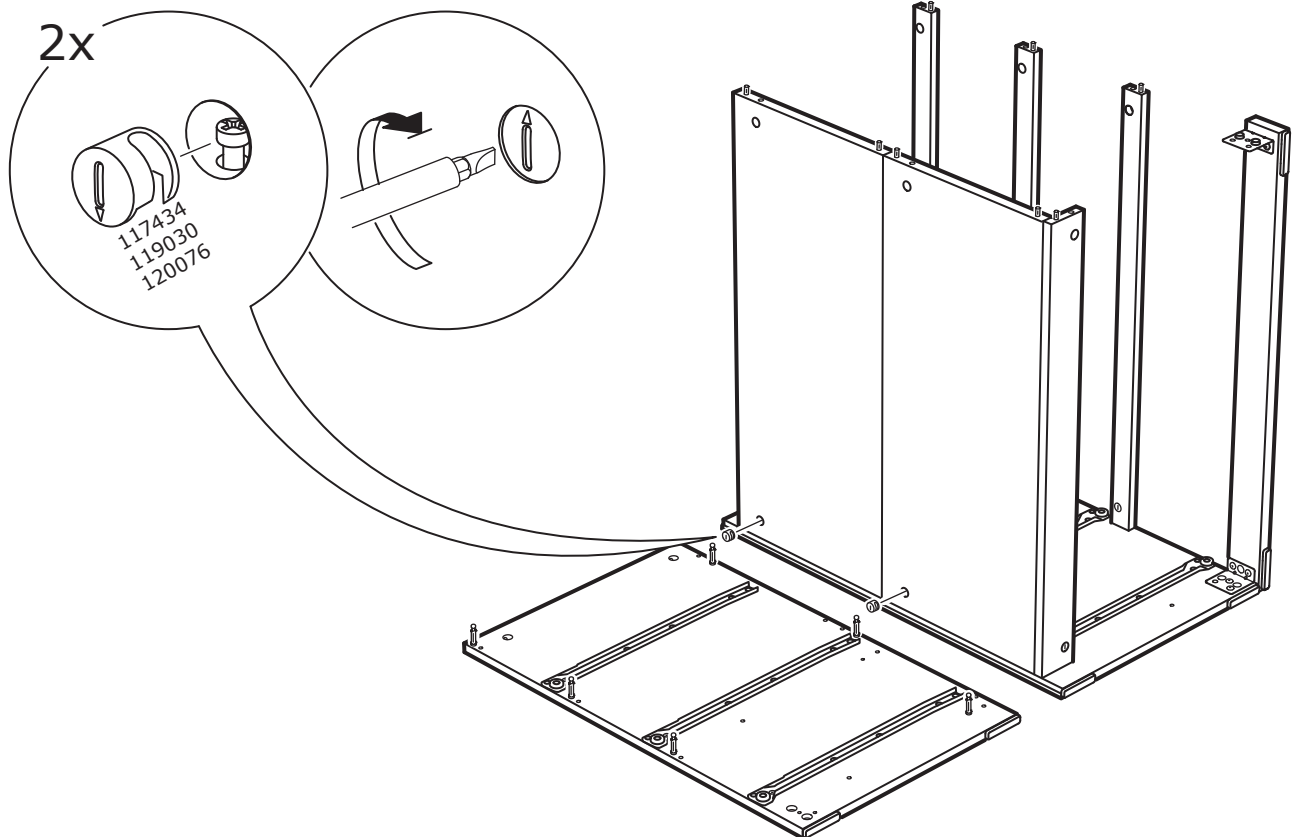
9



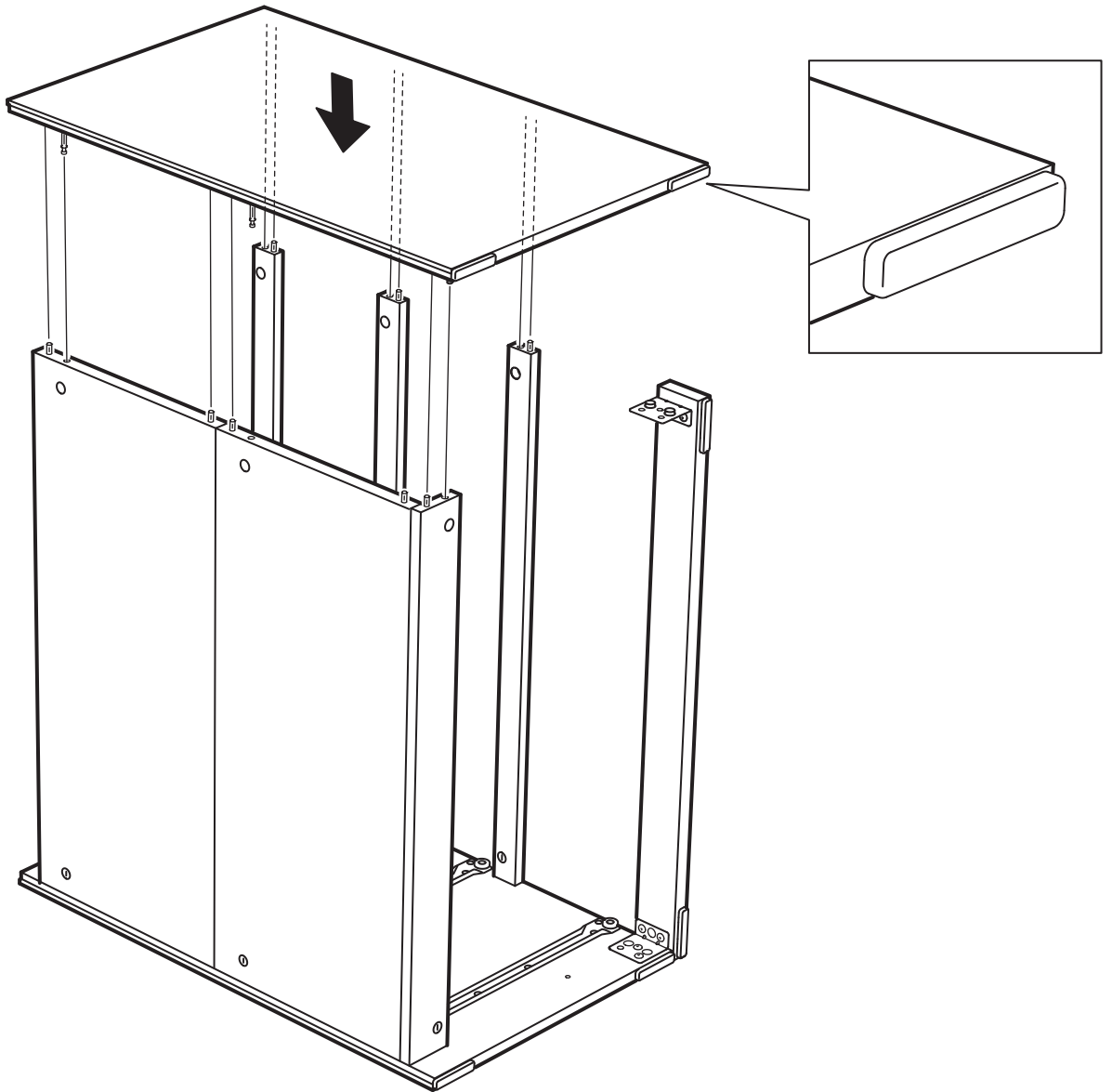
# 10



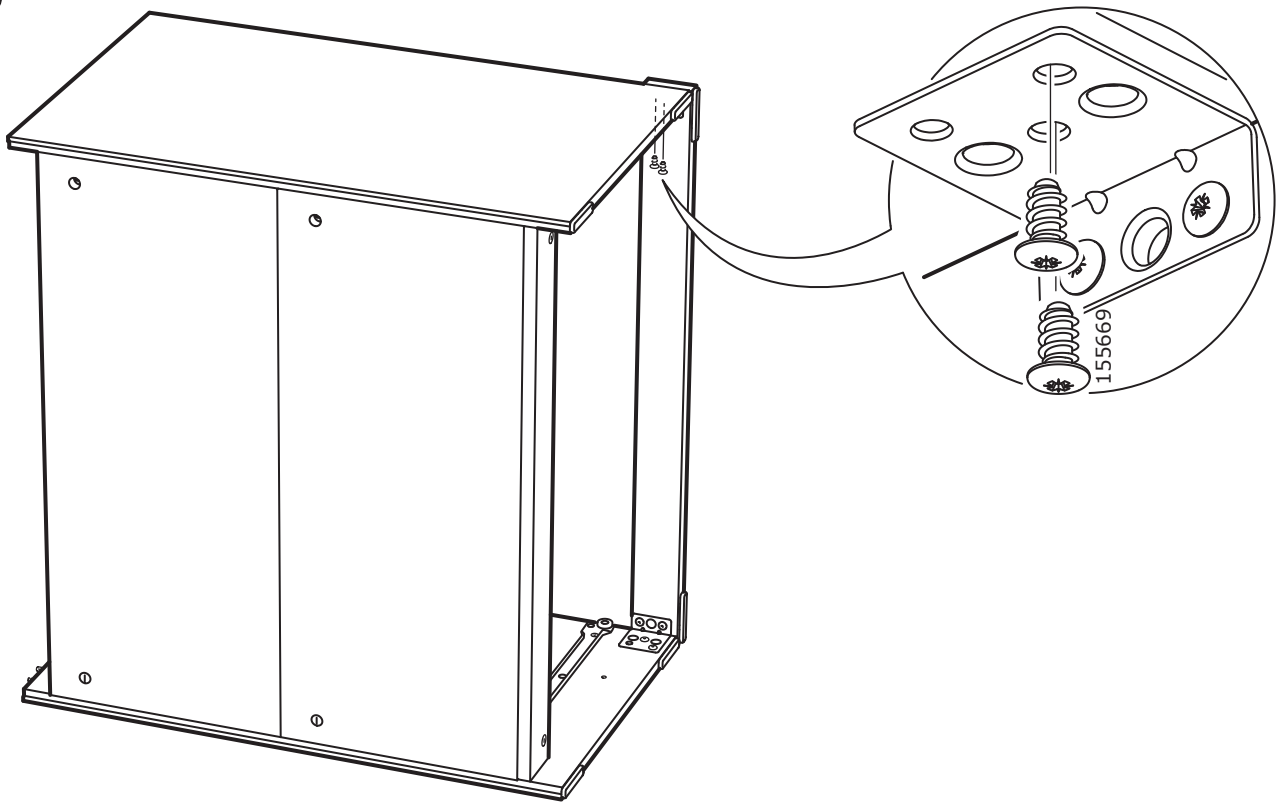
# 11



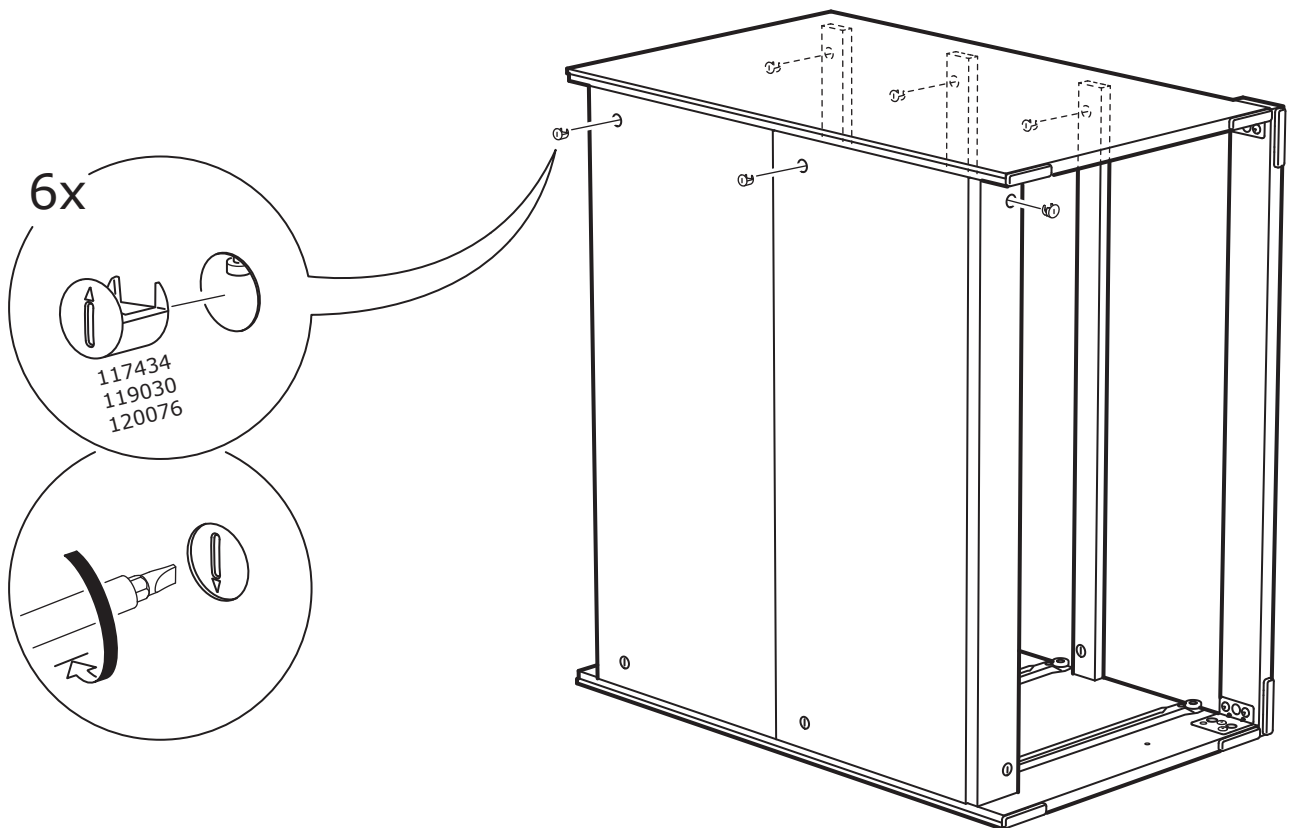
12



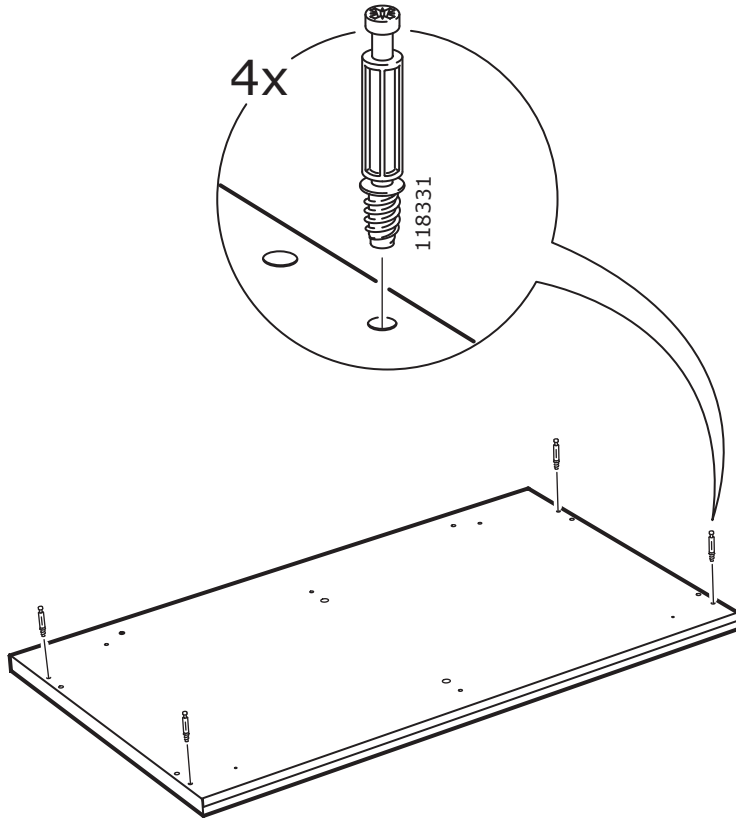
# 13



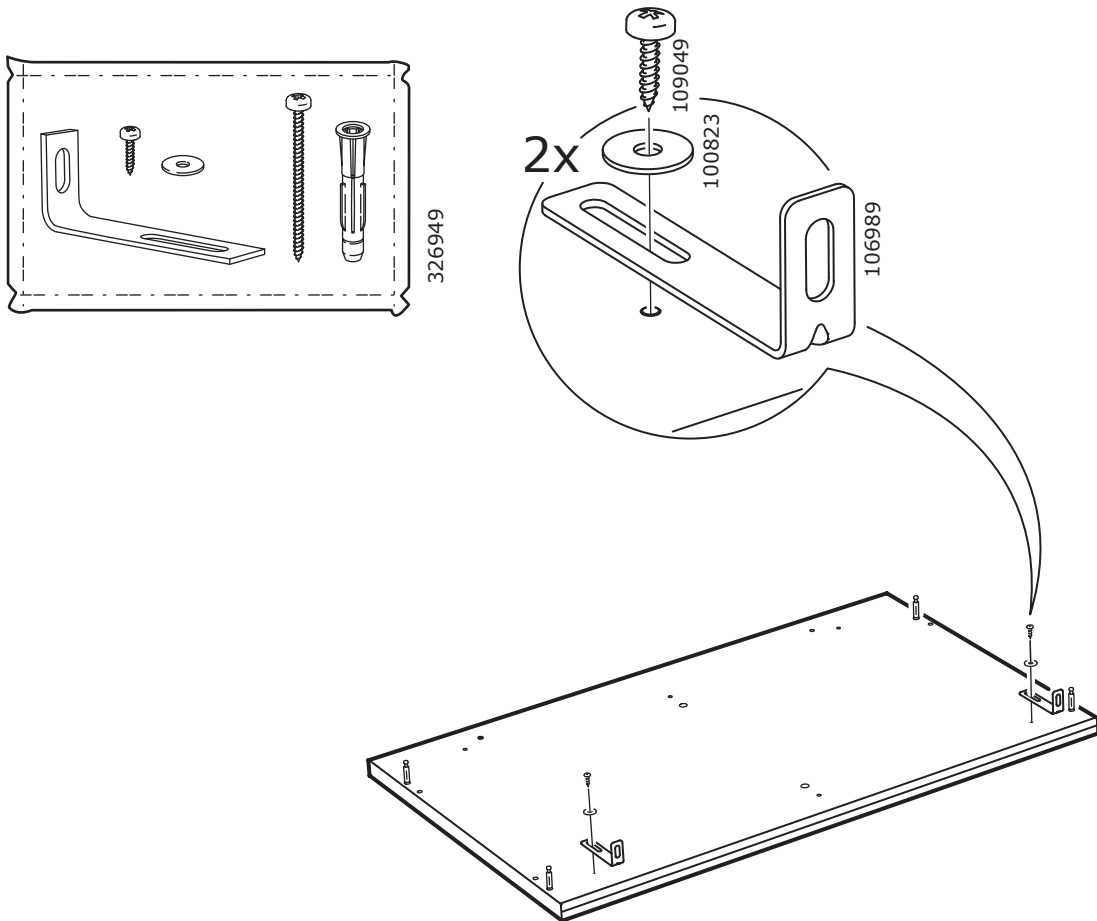
# 14

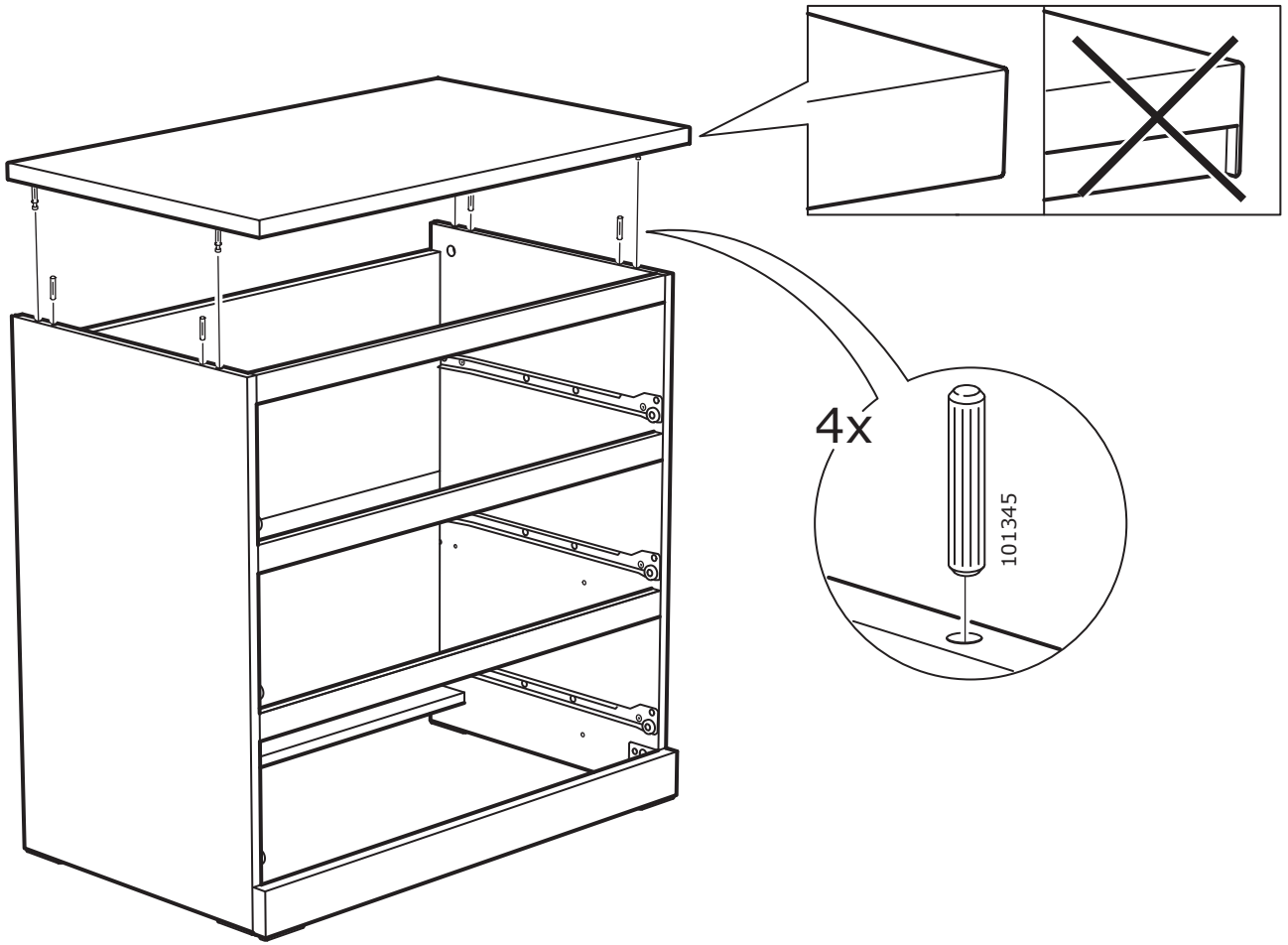


# 15

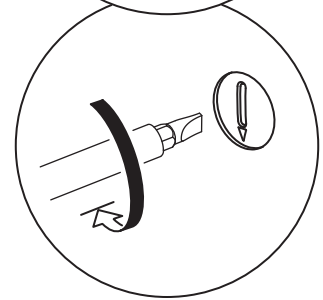
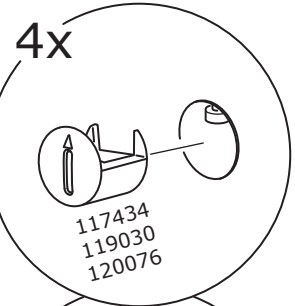
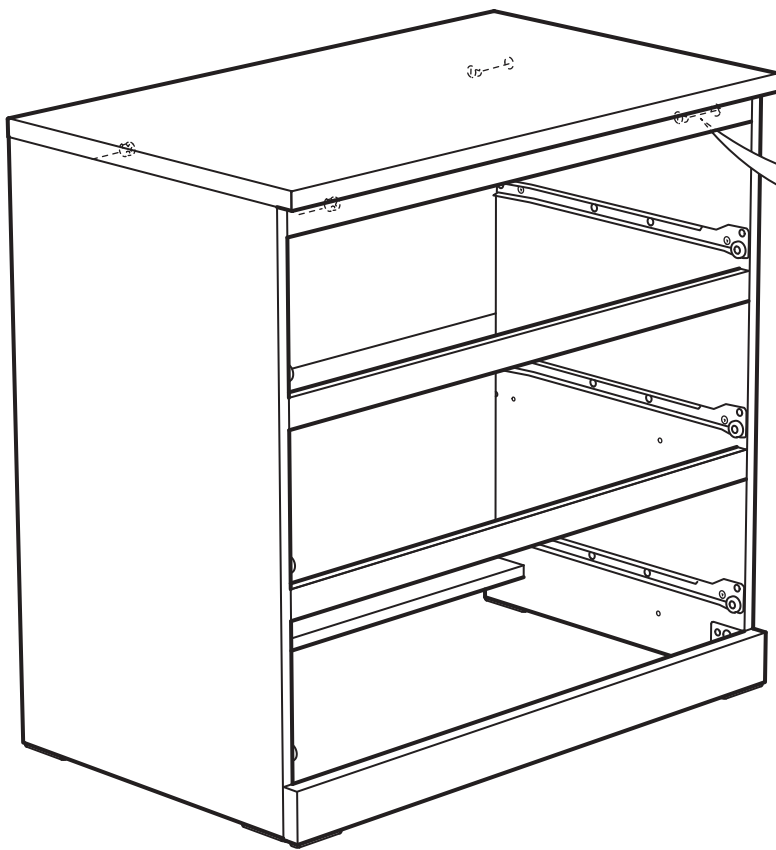


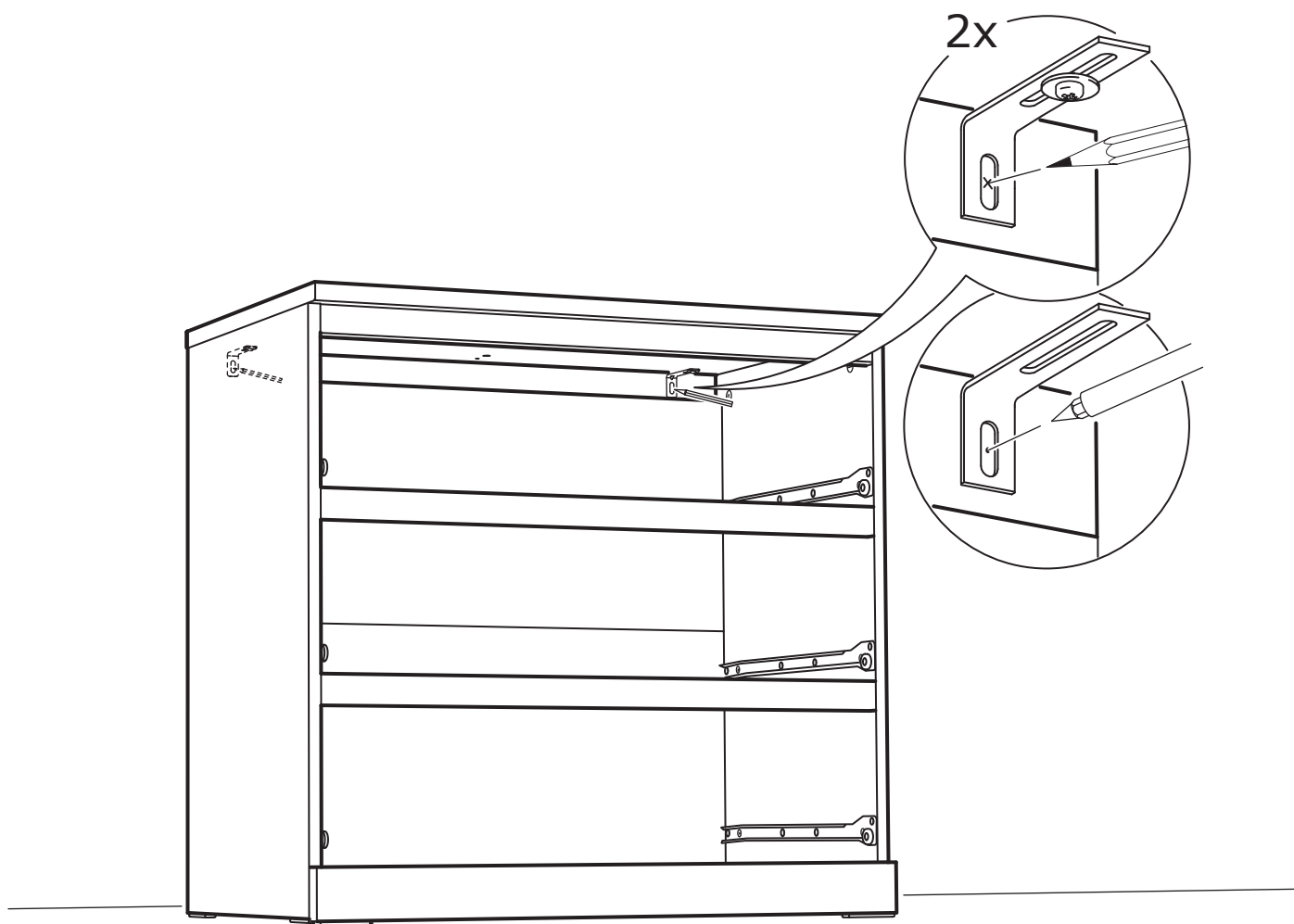
# 16





# 18

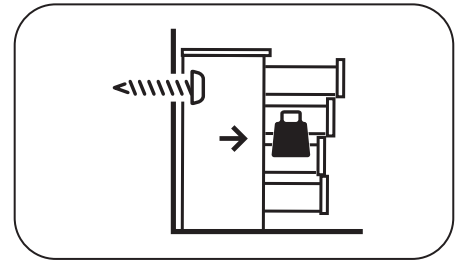








[www.IKEA.com/secure-it](http://www.IKEA.com/secure-it)



# 20

## РУССКИЙ

Прилагающиеся шурупы и дюбели можно использовать для большинства монолитных (А) и полых стен (В). Для массива дерева (С) используйте шурупы без дюбелей. При возникновении каких-либо вопросов по поводу крепежных средств обратитесь к специалисту.

## ENGLISH

The screw(s) and plug(s) supplied can be used with most solid (A) and hollow (B) walls. For solid wood (C) use the screw(s) without plug(s). If you are uncertain, seek professional advice.

**A**

$\varnothing$  5/16" (8 mm)

**1**

**2**

$\approx$  2 3/4" ( $\approx$ 70 mm)

**3**

**B**

$\varnothing$  5/16" (8 mm)

**1**

**2**

$\approx$  1 1/4" ( $\approx$ 30 mm)

**3**

**C**

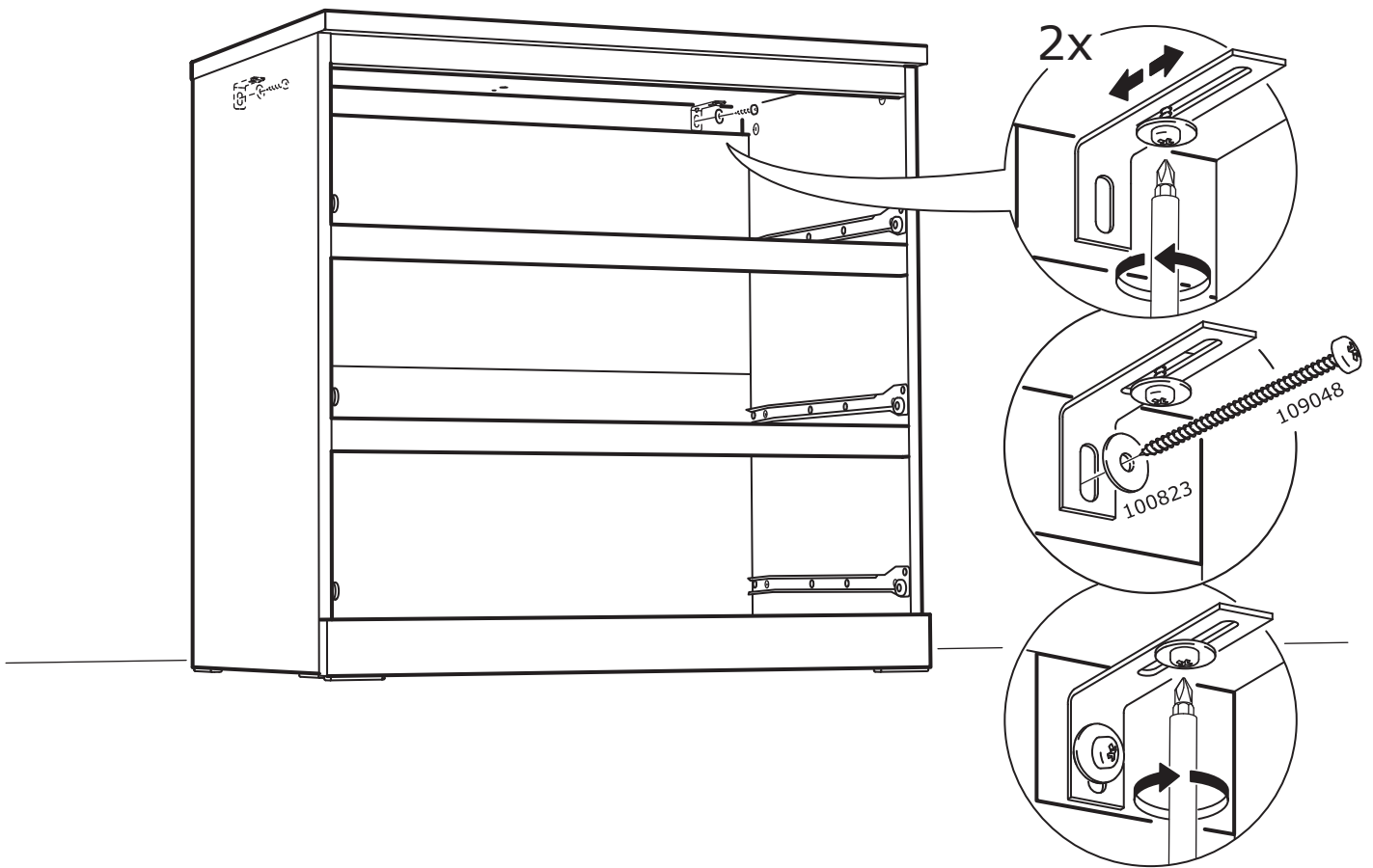
$\varnothing$  1/8" (3 mm)

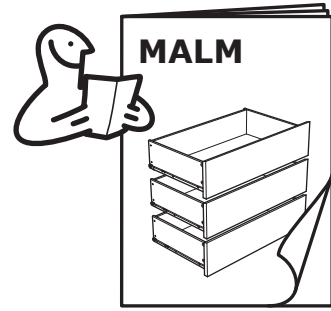
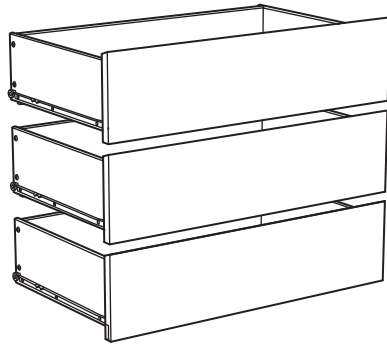
**1**

**2**

$\approx$  1 1/4" ( $\approx$ 30 mm)

**3**





# 22

