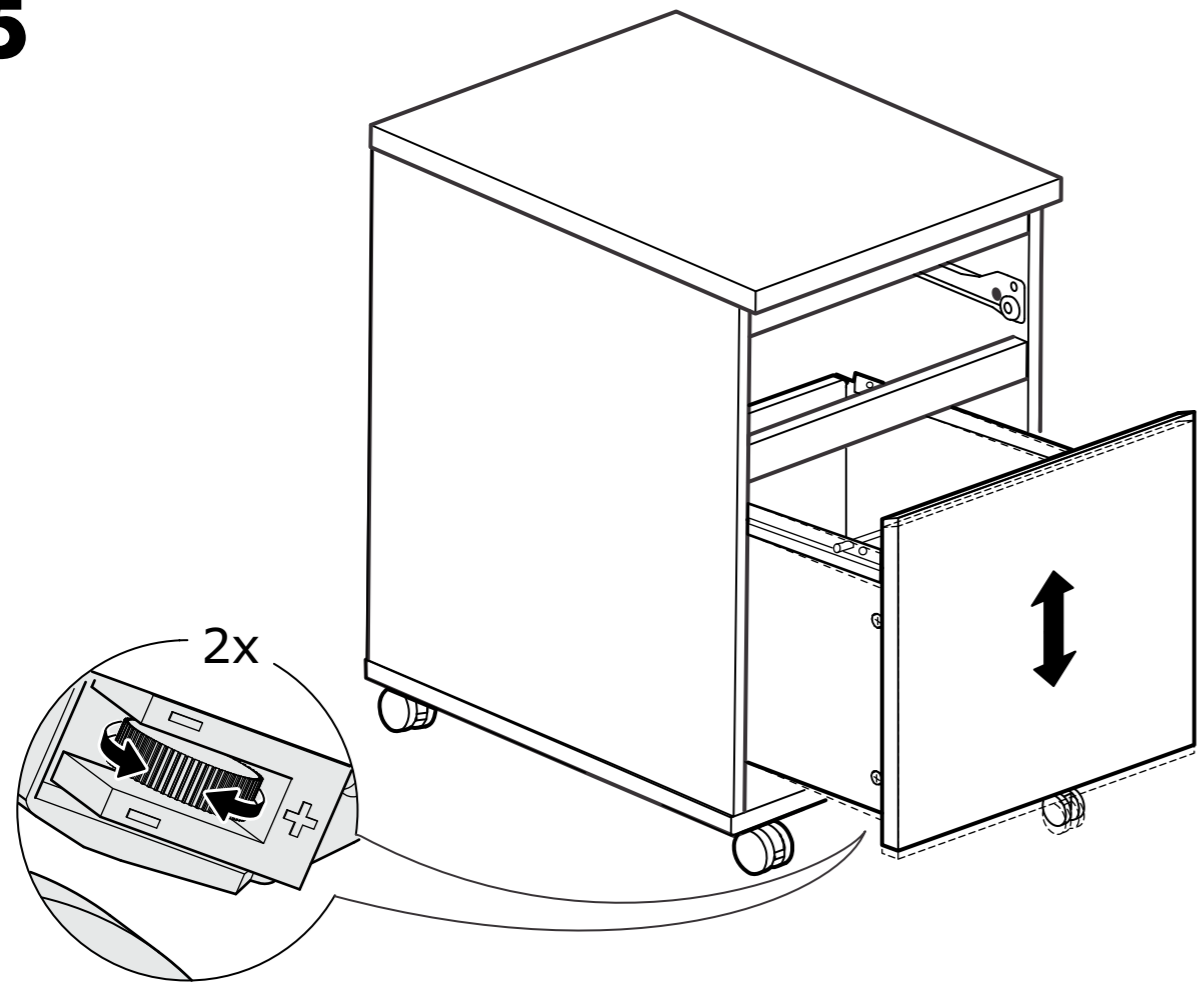
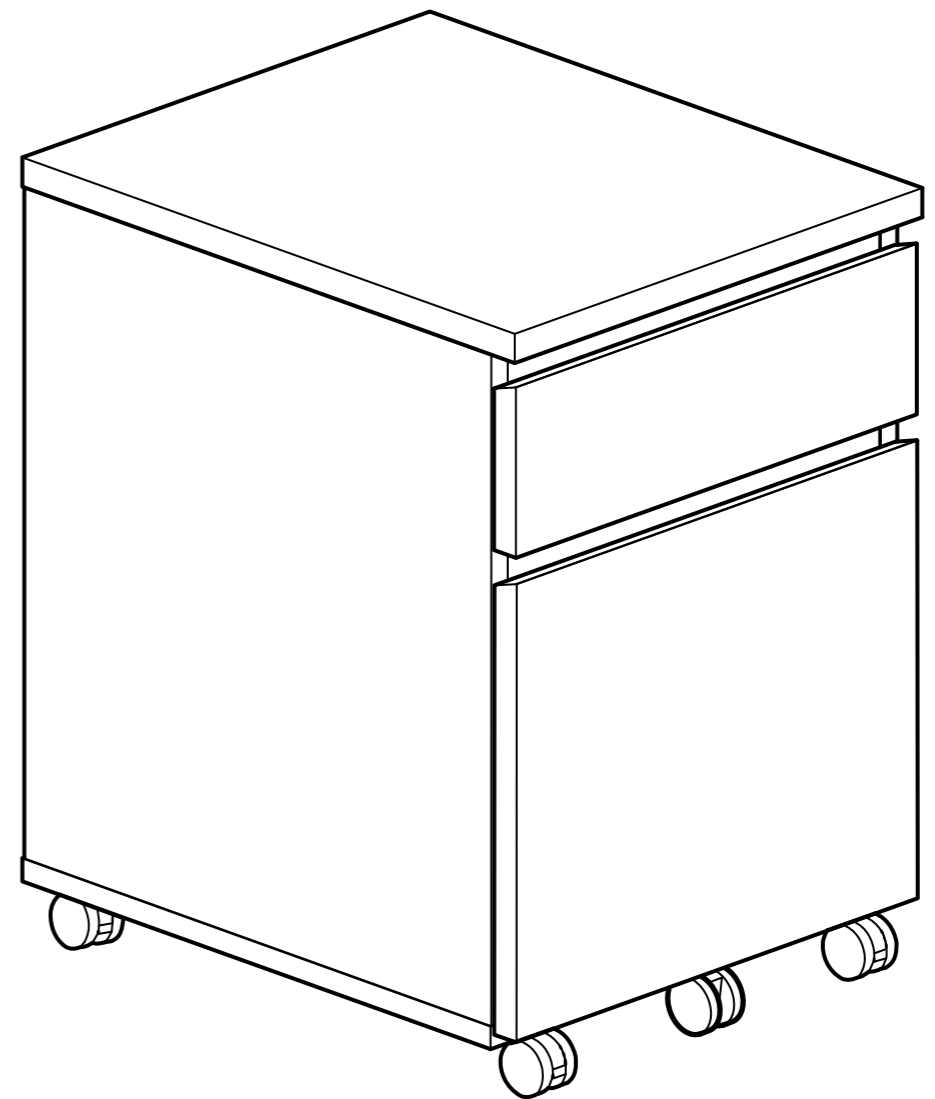
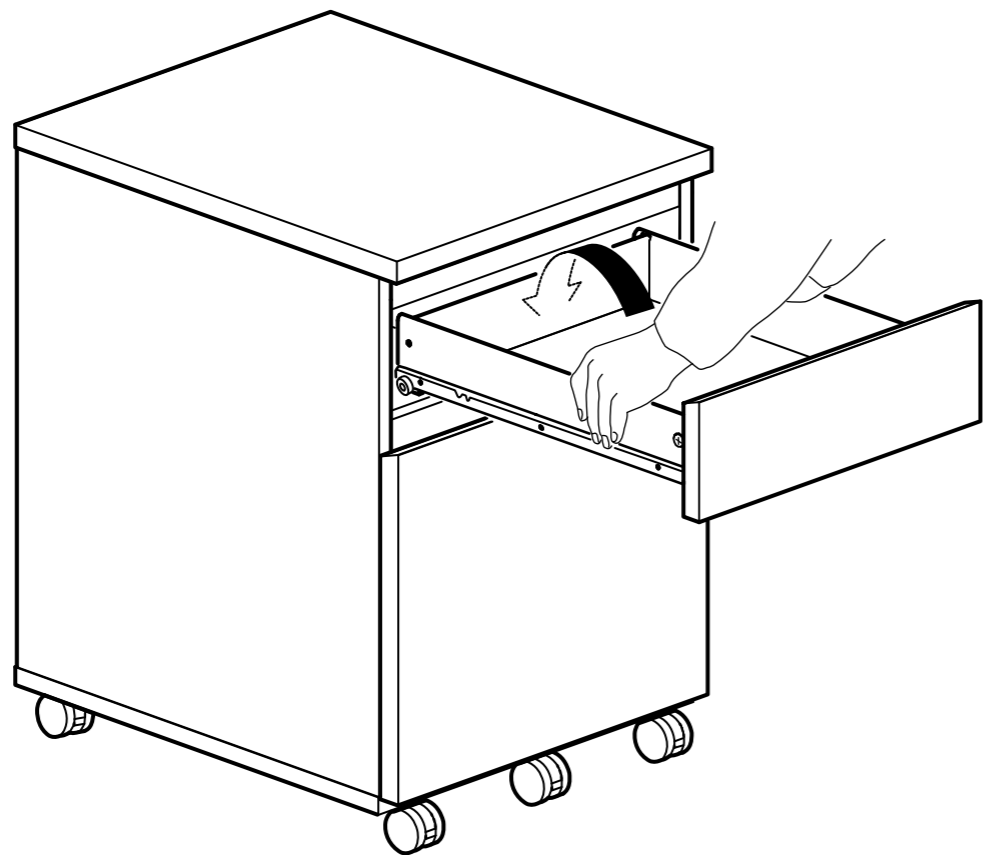


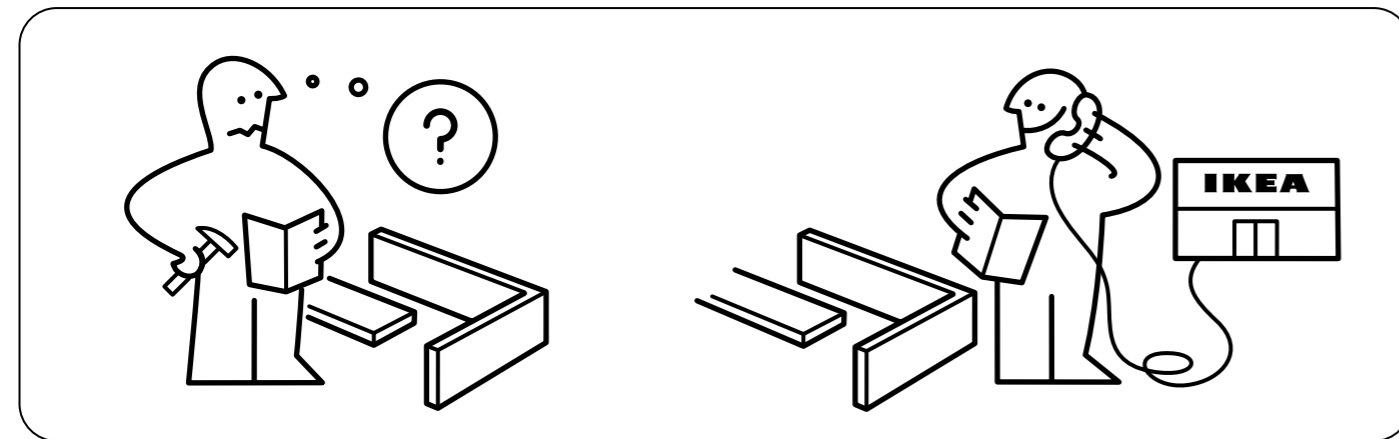
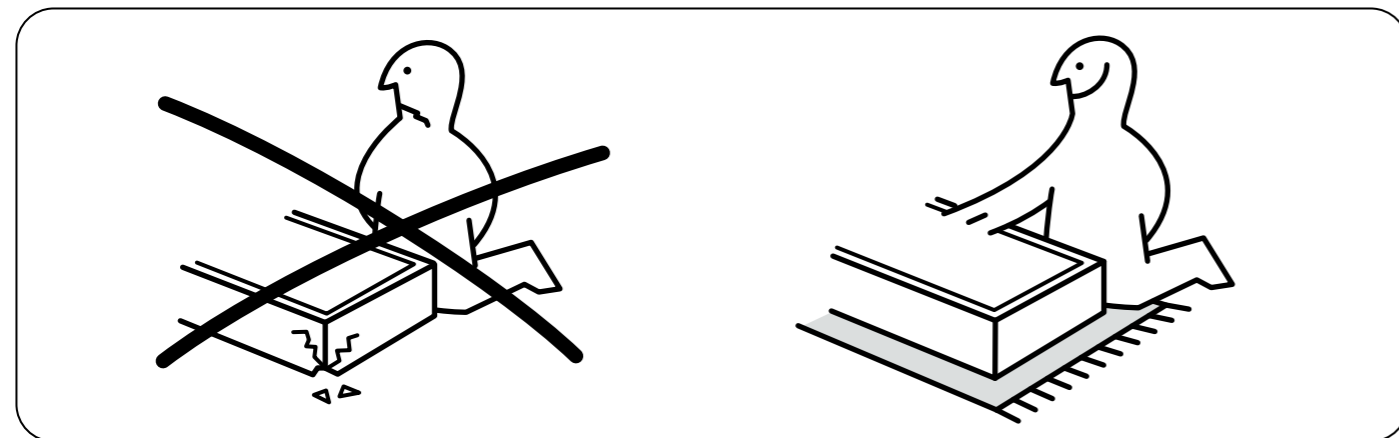
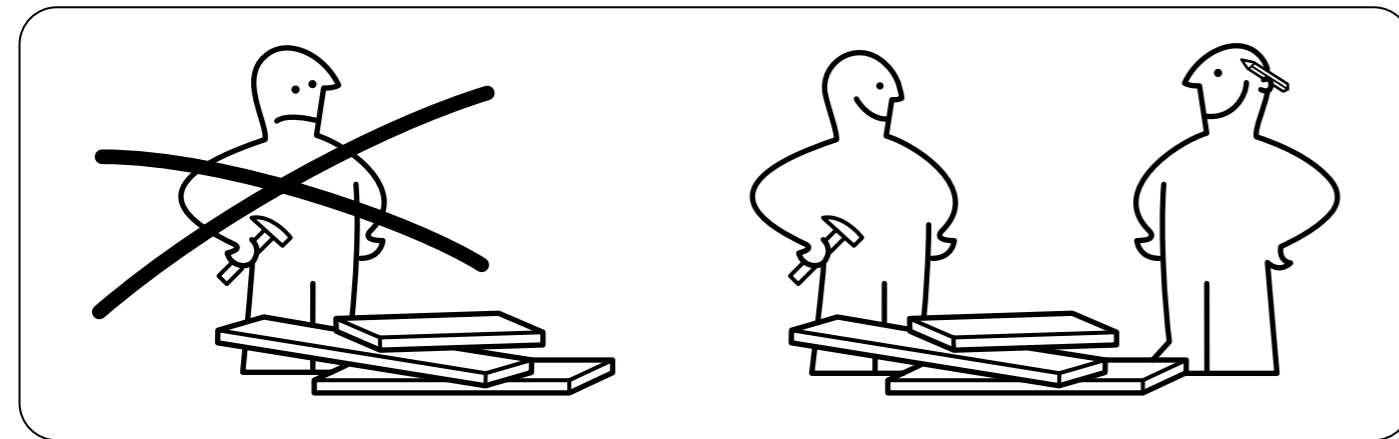
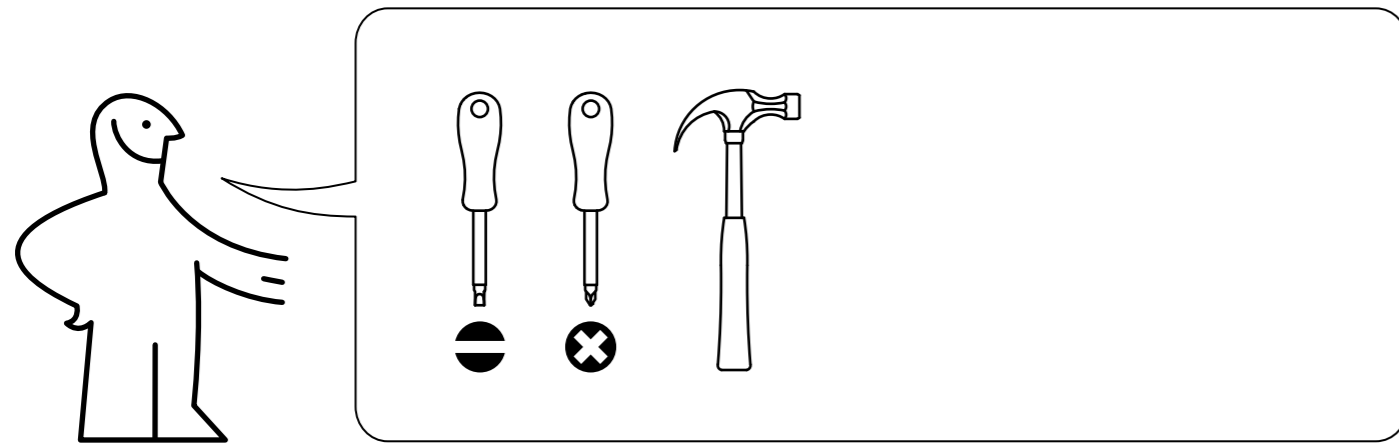
25



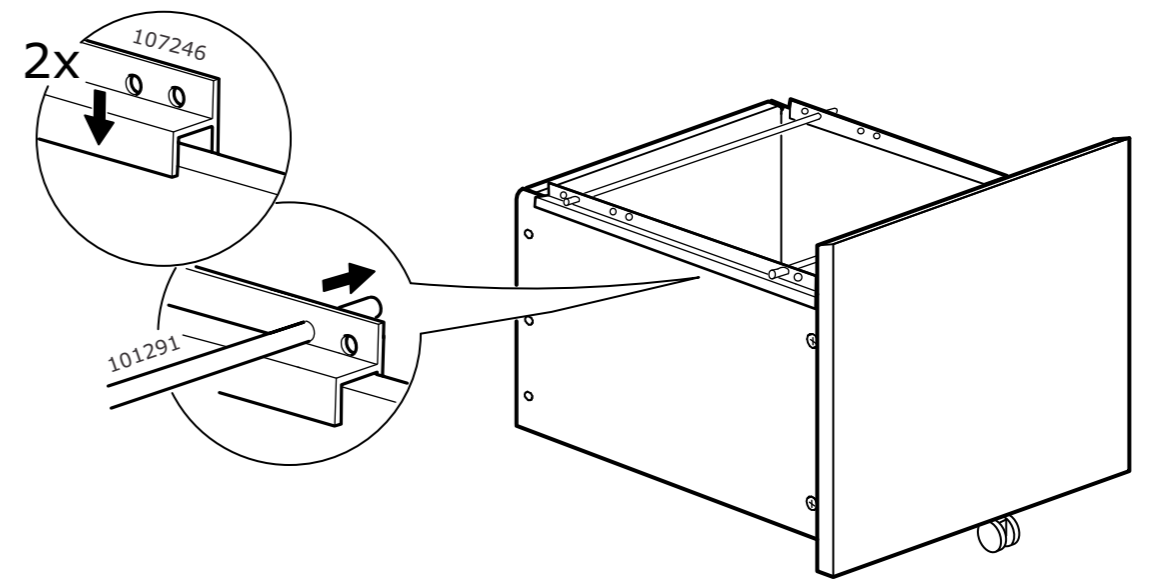
# MALM

26

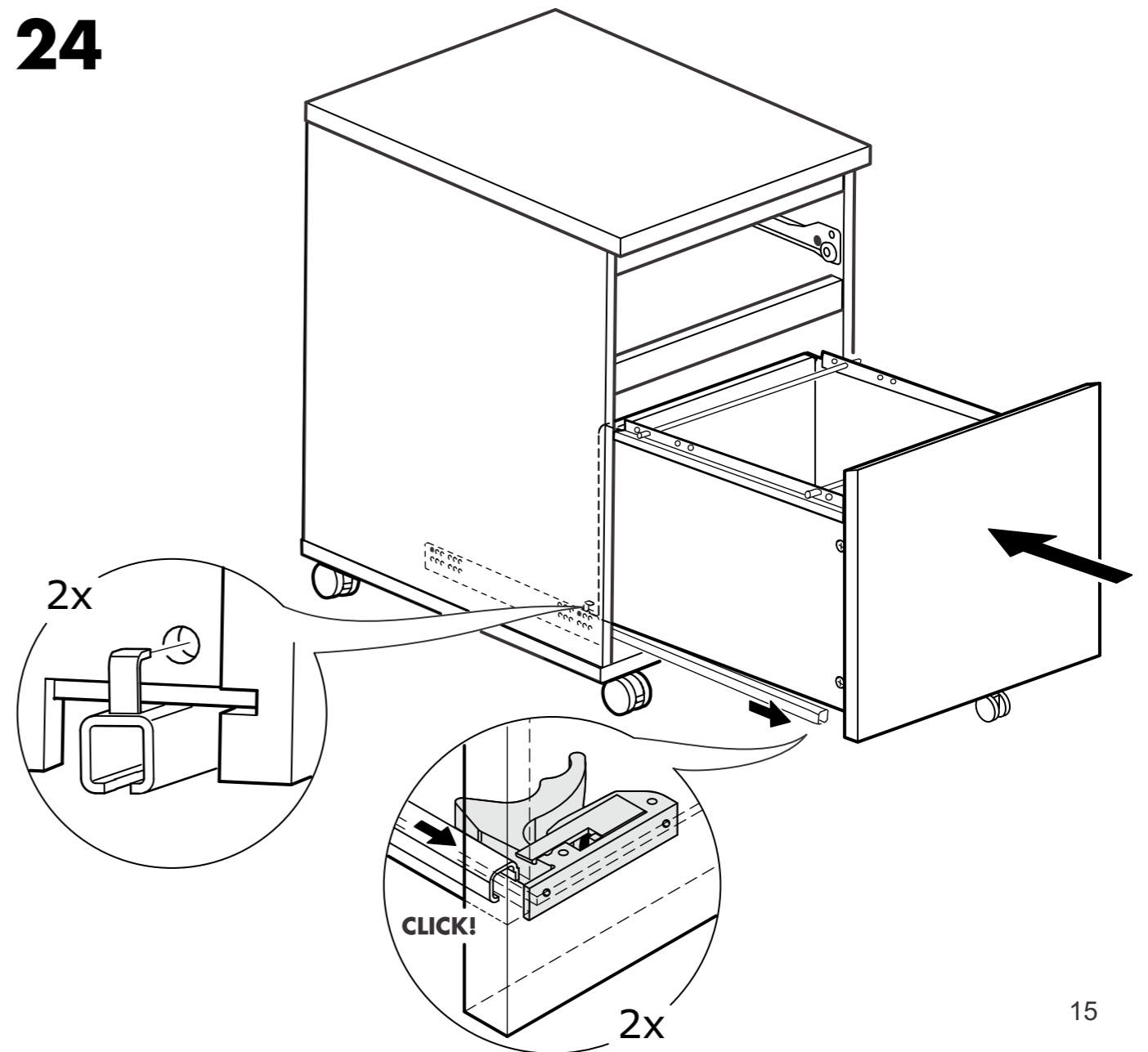




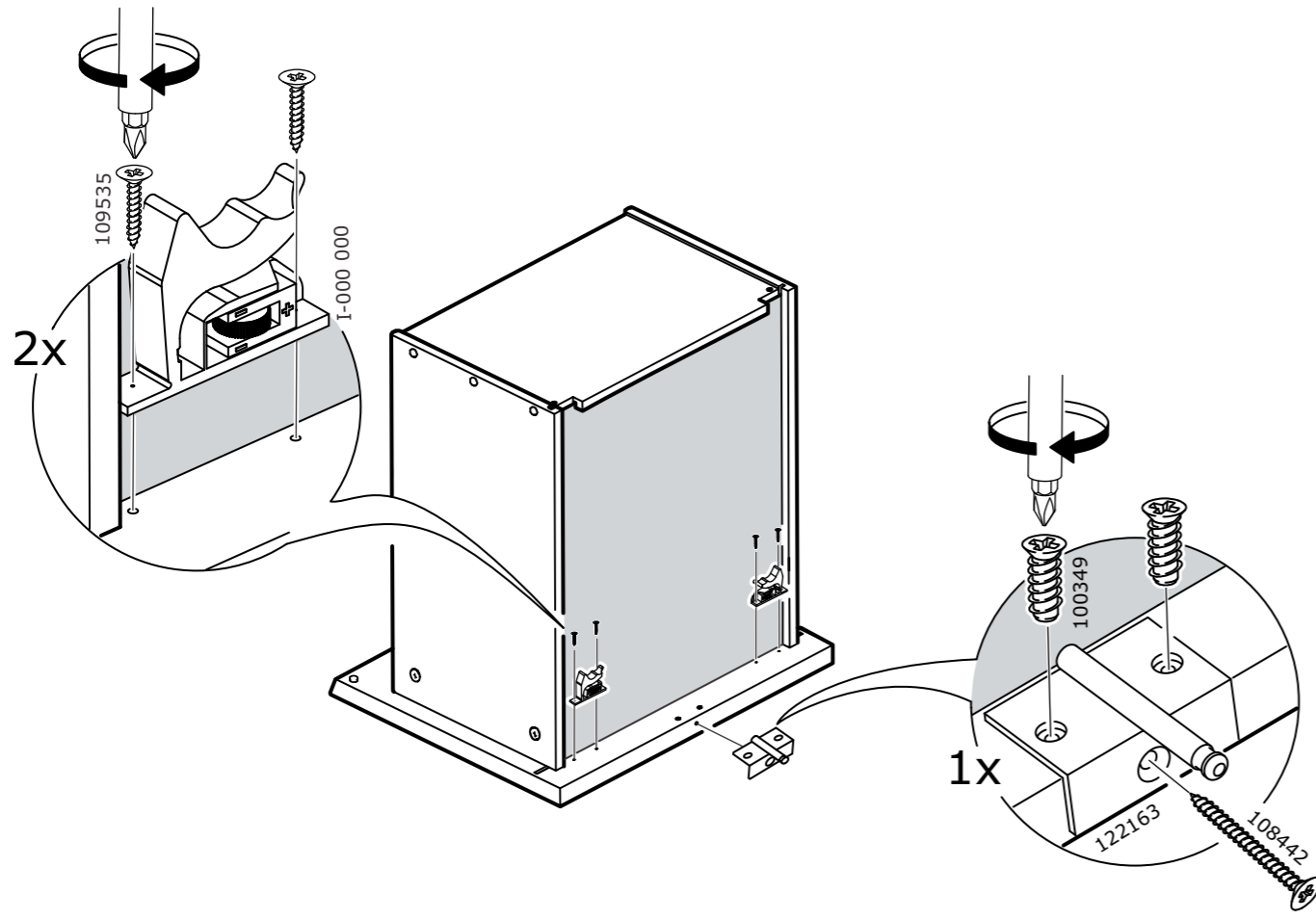
# 23



# 24



# 21

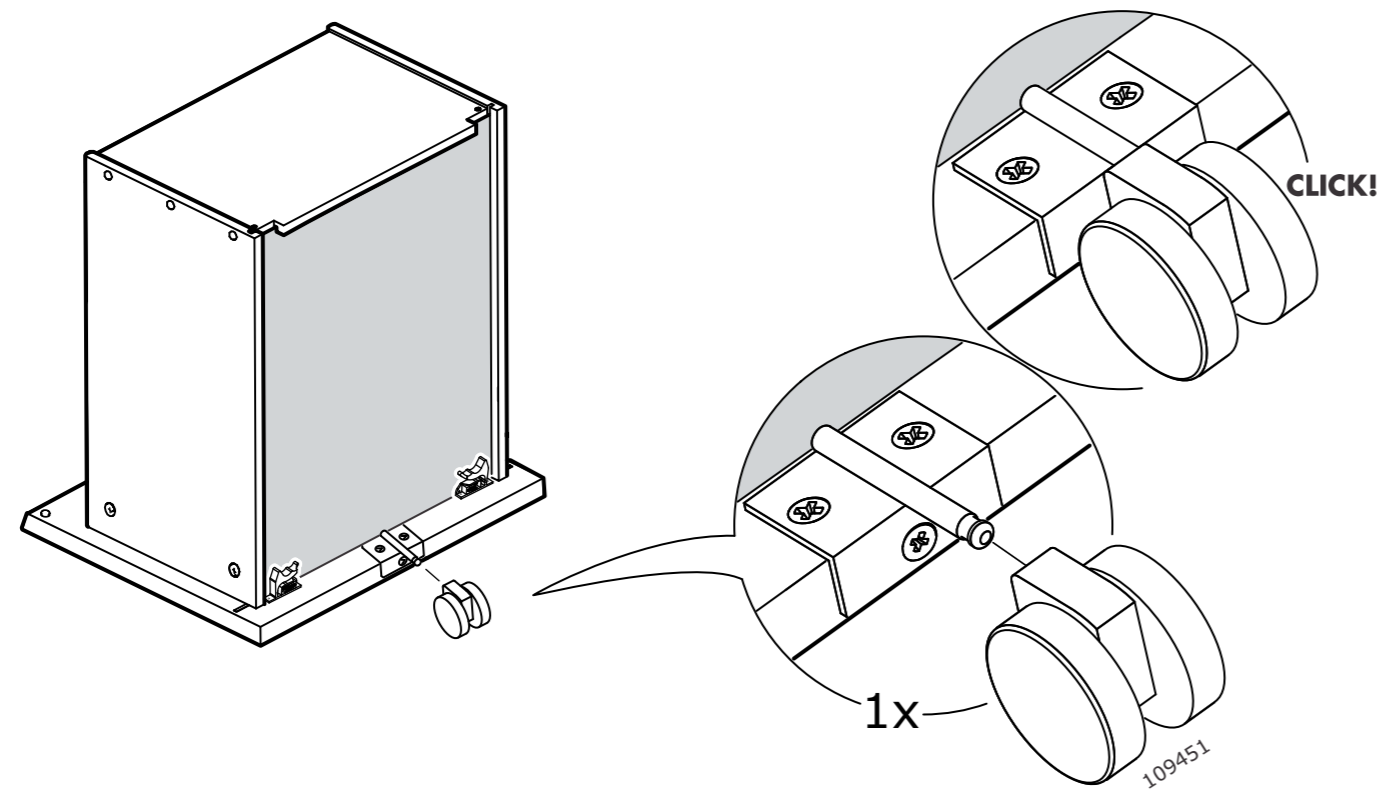


- 4x 100214
- 10x 110519
- 10x 118331
- 1x 108442
- 8x 101350
- 22x 101345
- 10x 110630
- 4x 109535
- 10x 100349
- 4x 100365
- 16x 109041

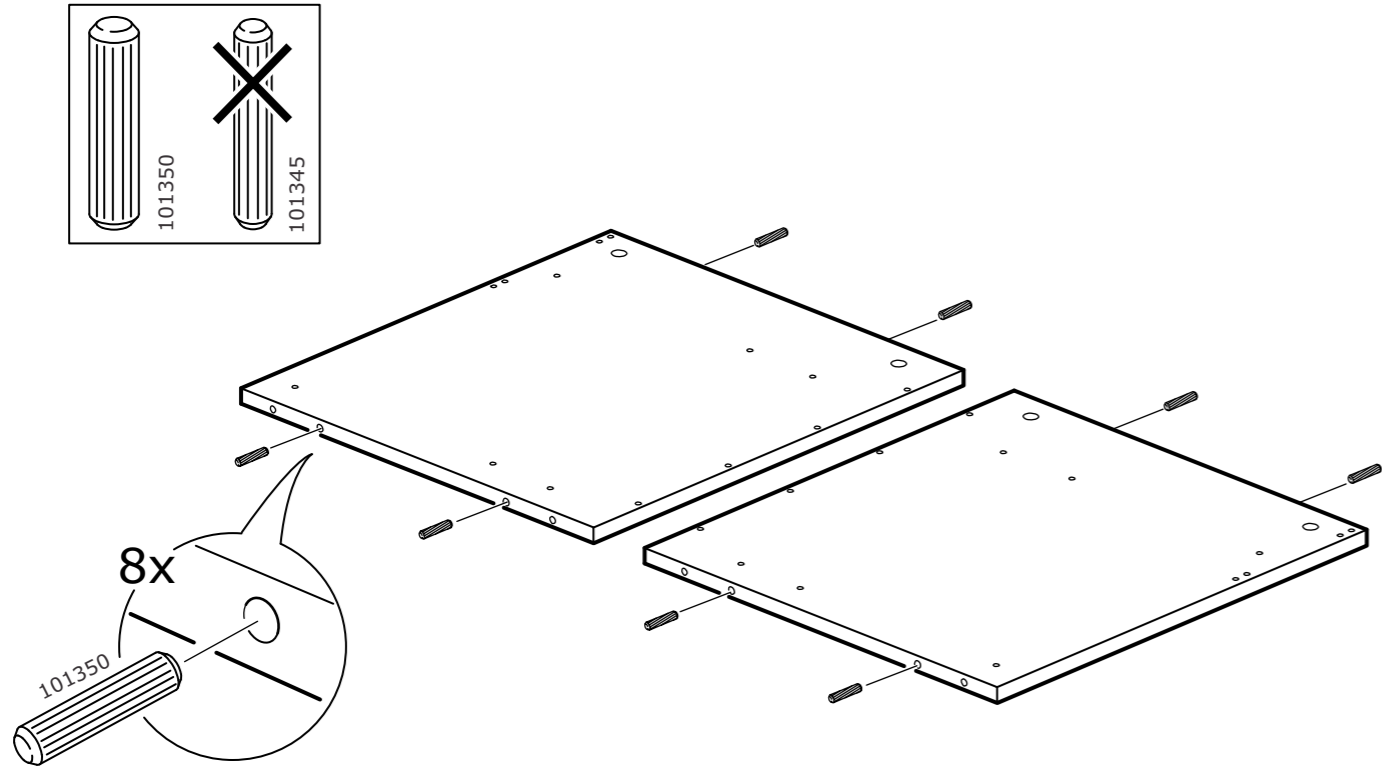
- 5x 109451
- 4x 109771
- 1x 122163
- 1x 100001

- 1x 1-000 000
- 1x 107091
- 2x
- 1x 1-000 000
- 1x 107246
- 2x
- 2x 101291
- 2x
- 1x 118787
- 1x

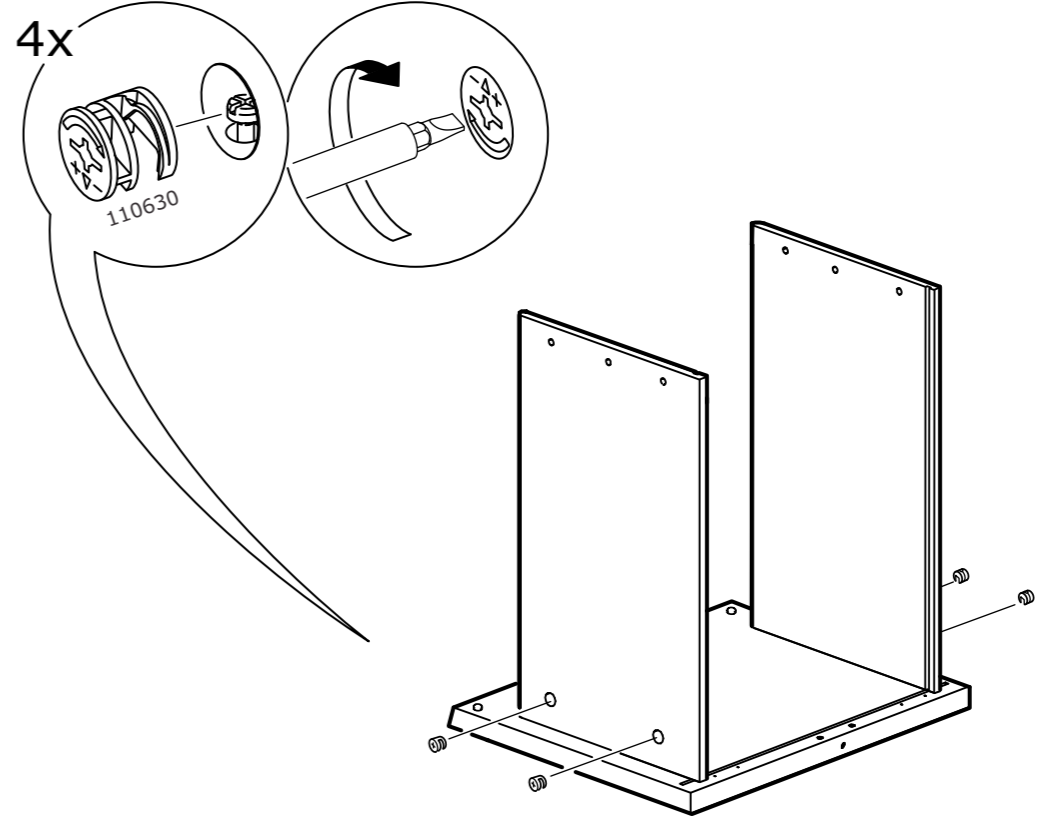
# 22



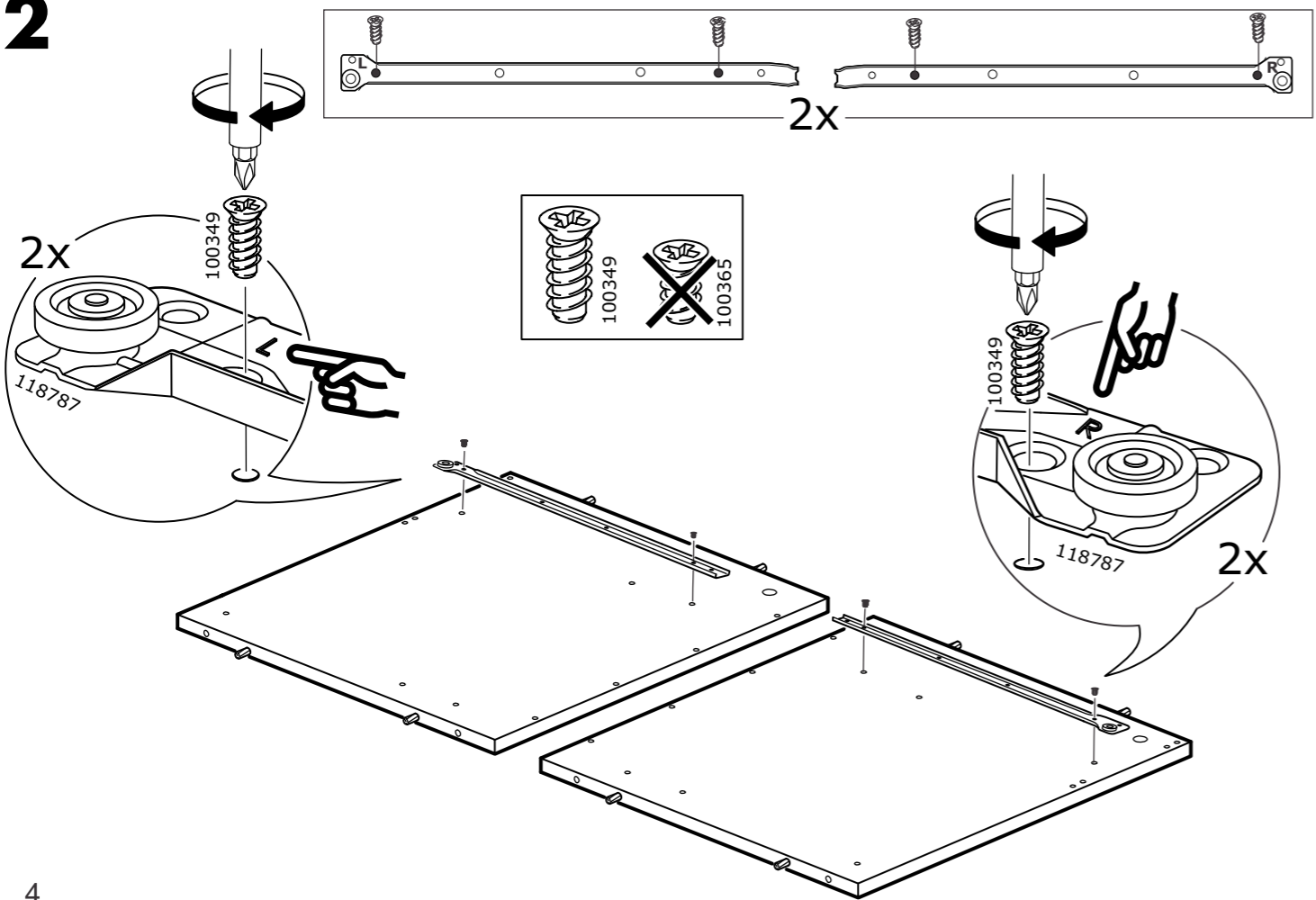
1



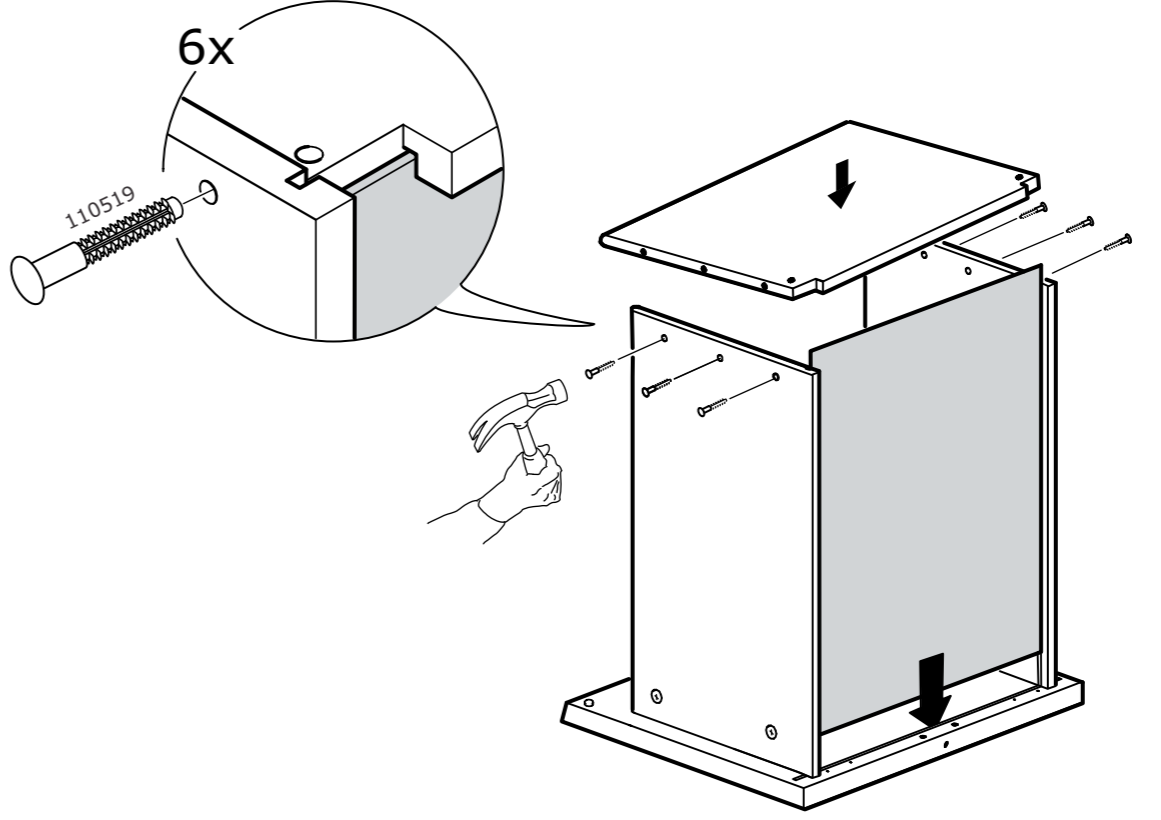
19

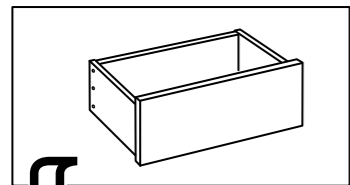


2

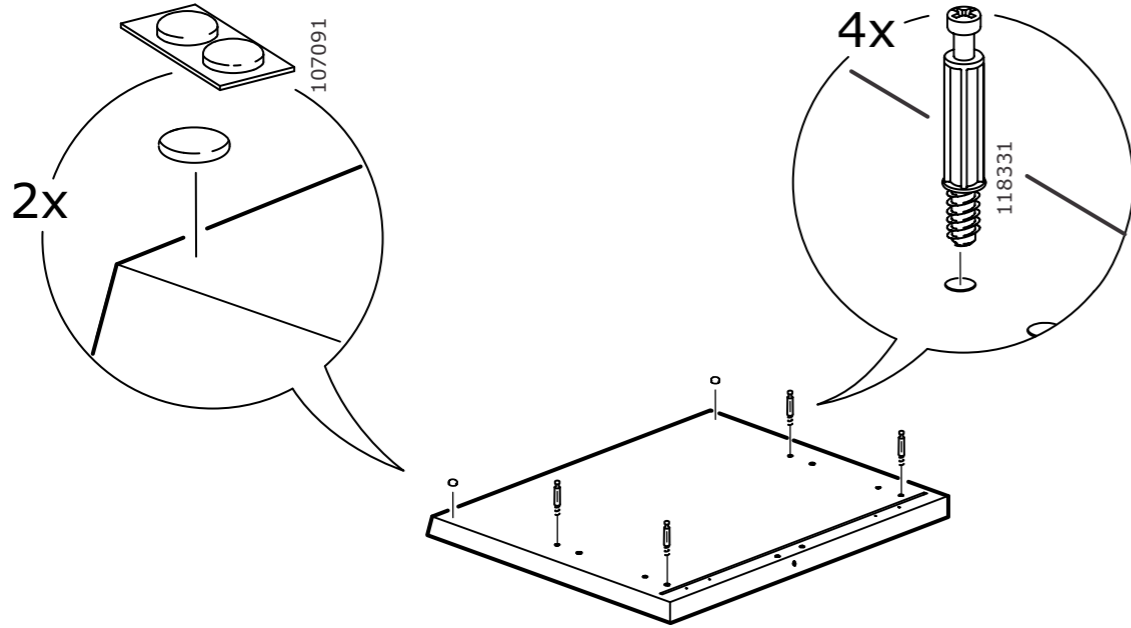


20

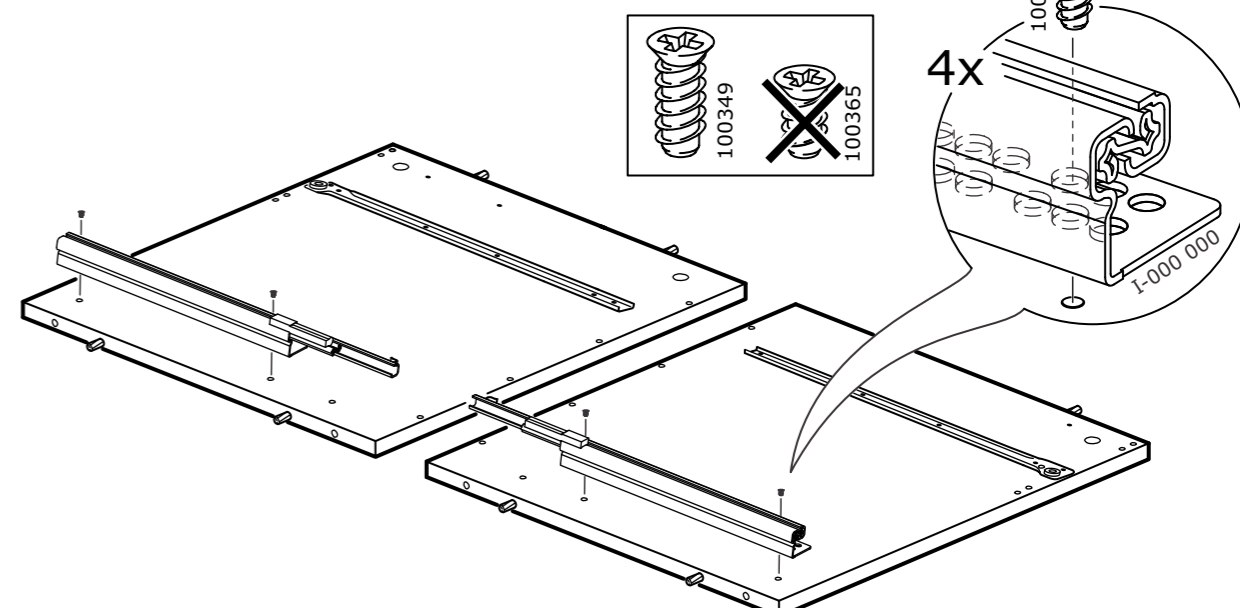
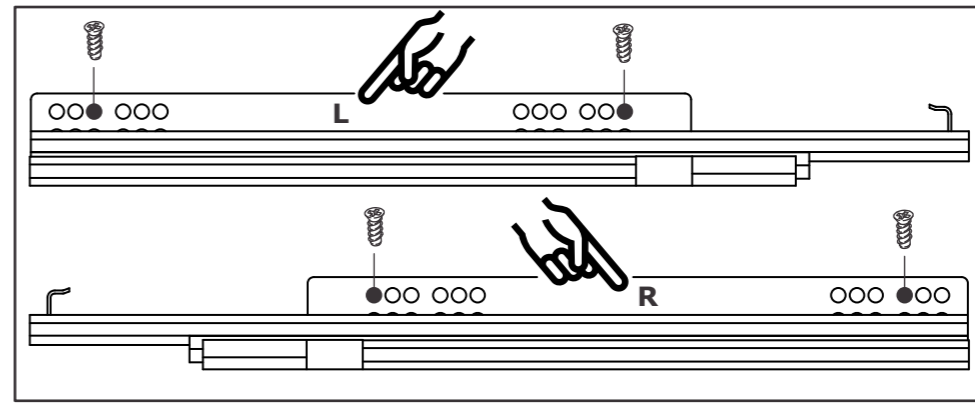




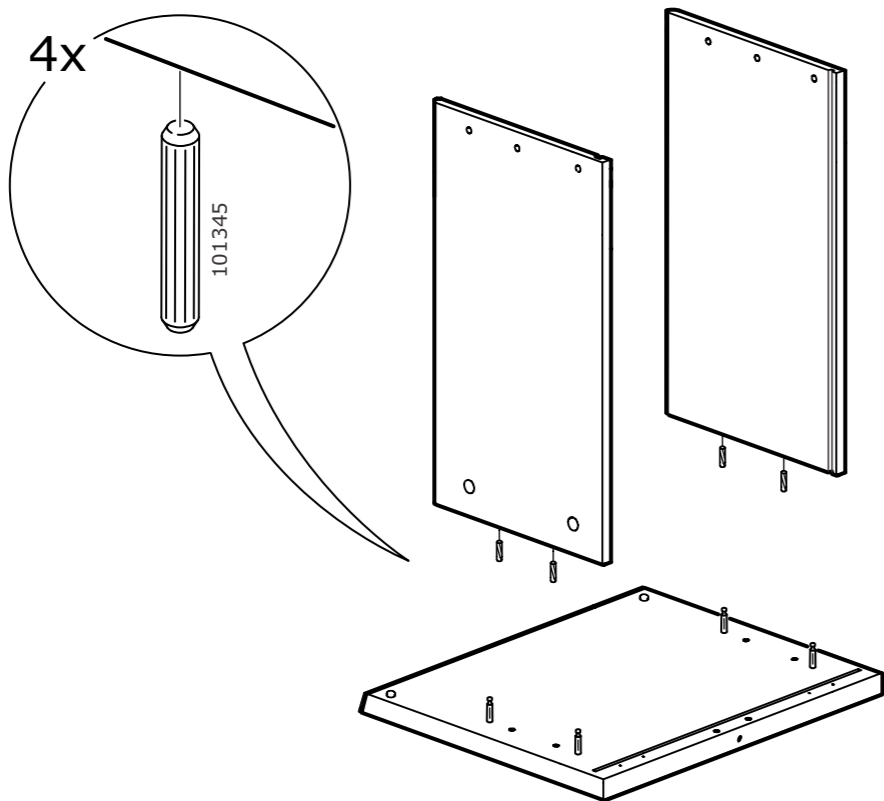
17



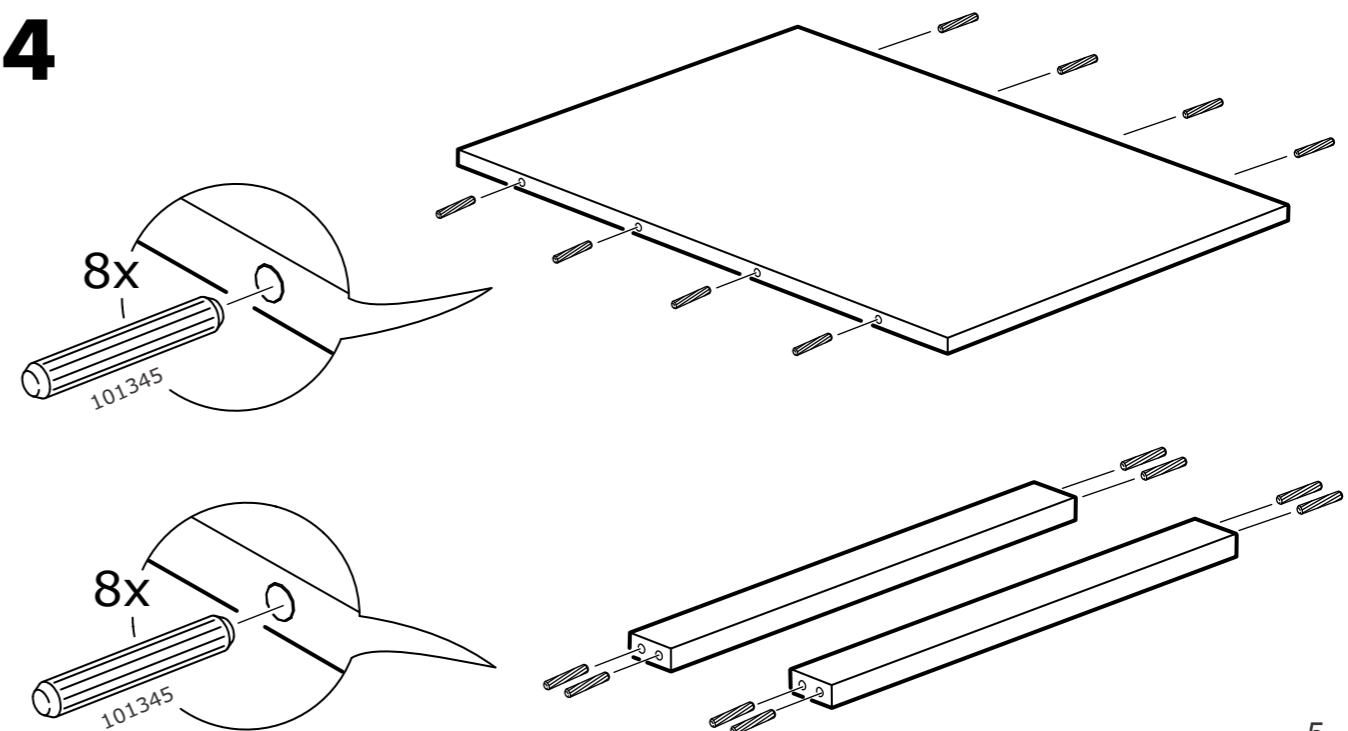
3



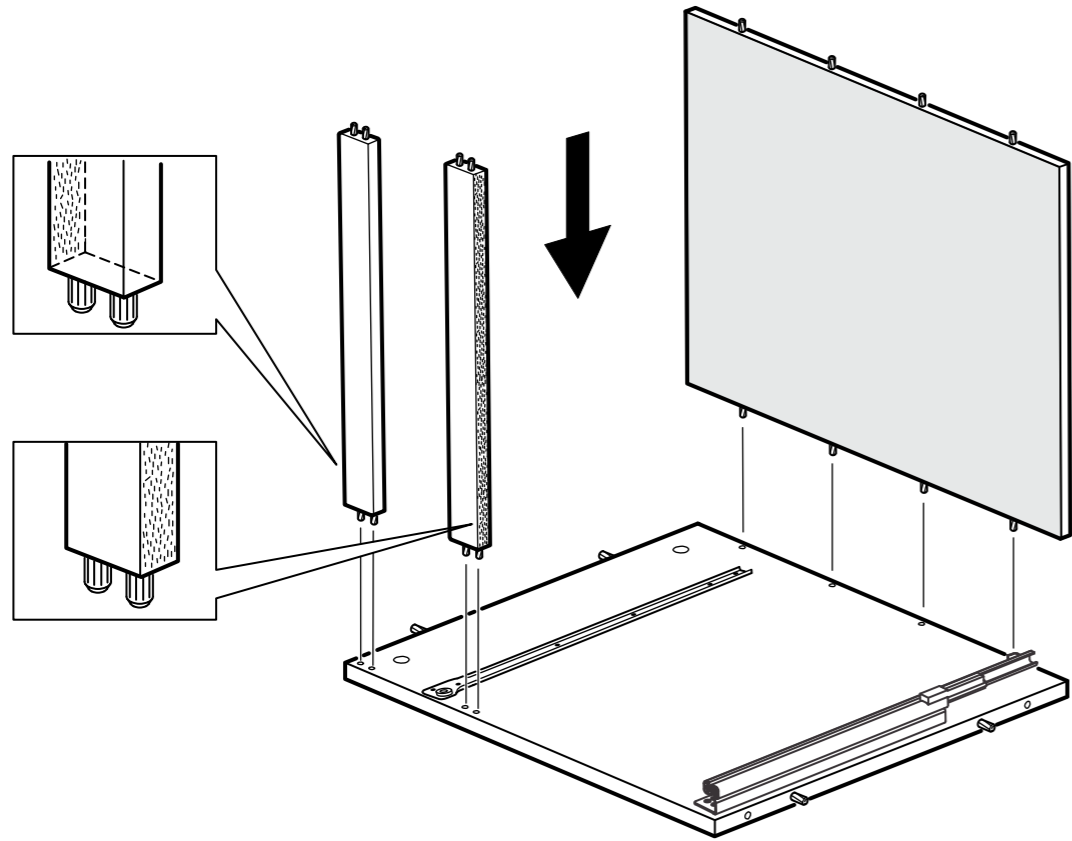
18



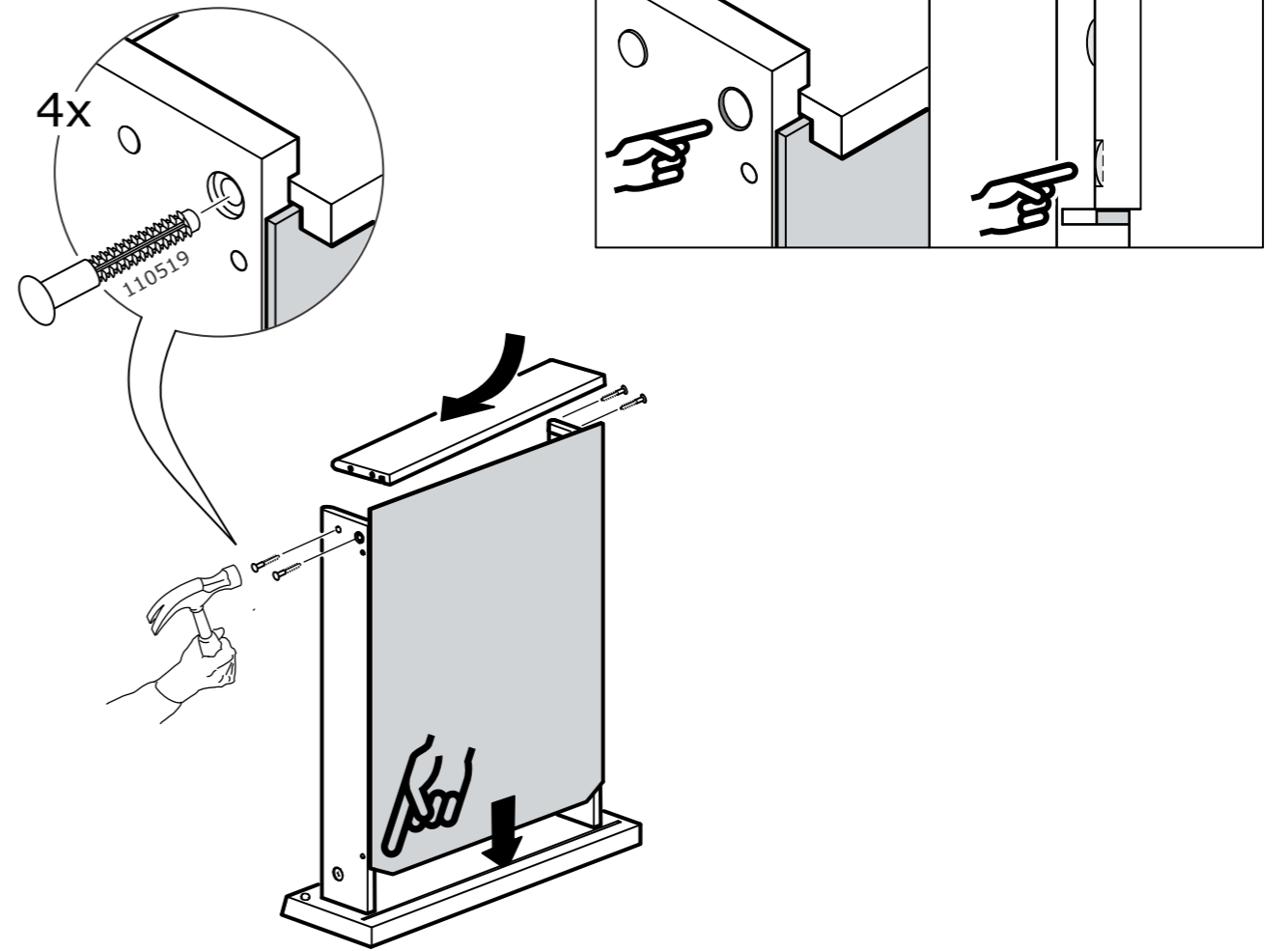
4



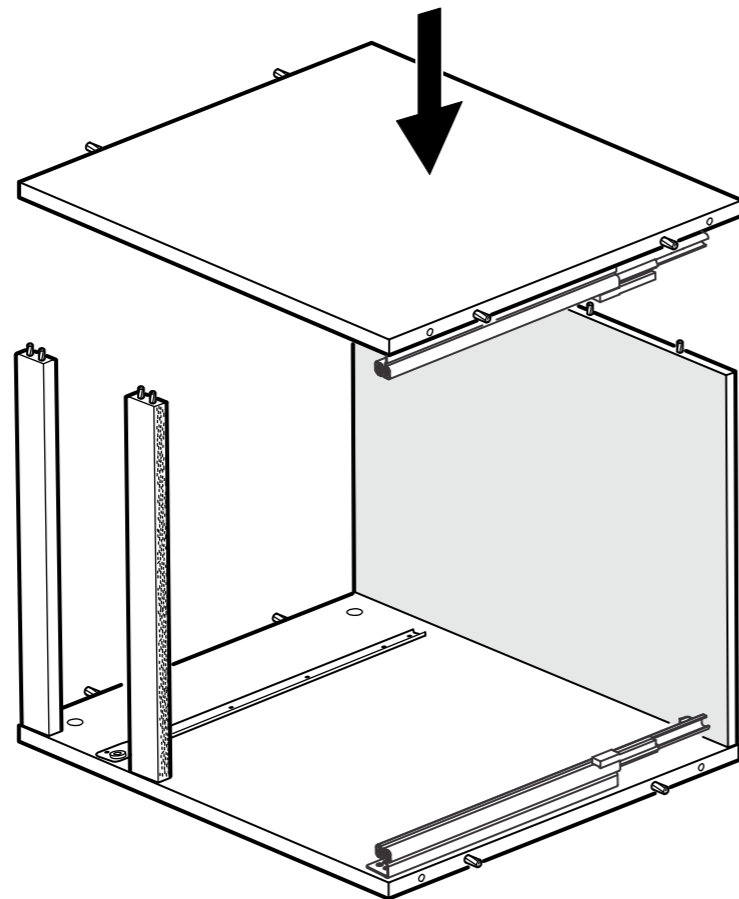
5



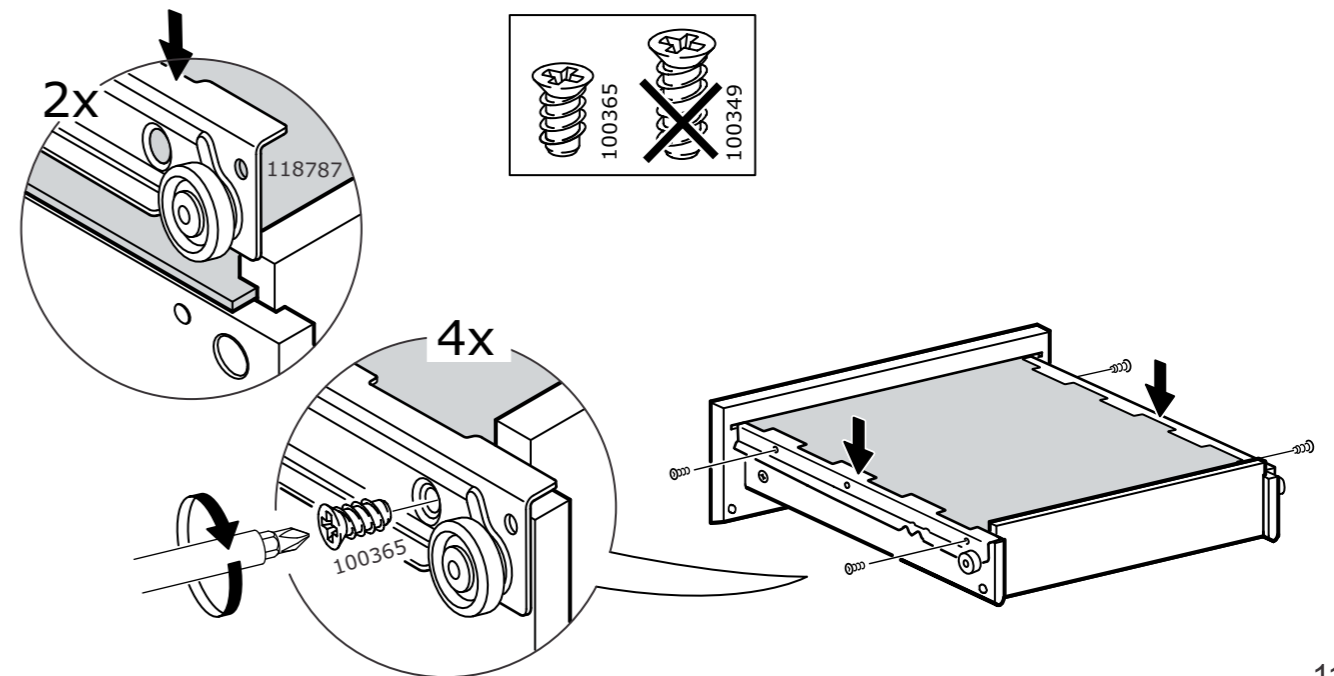
15



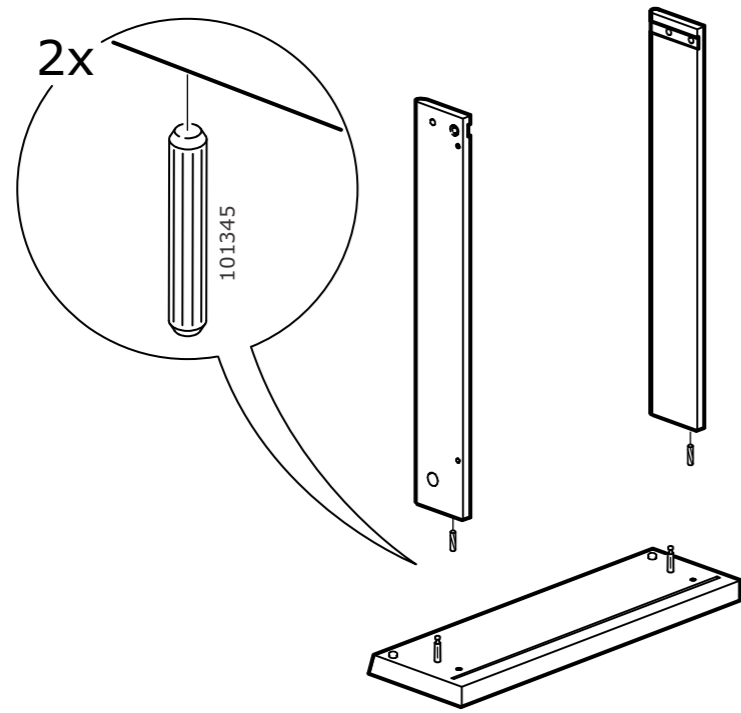
6



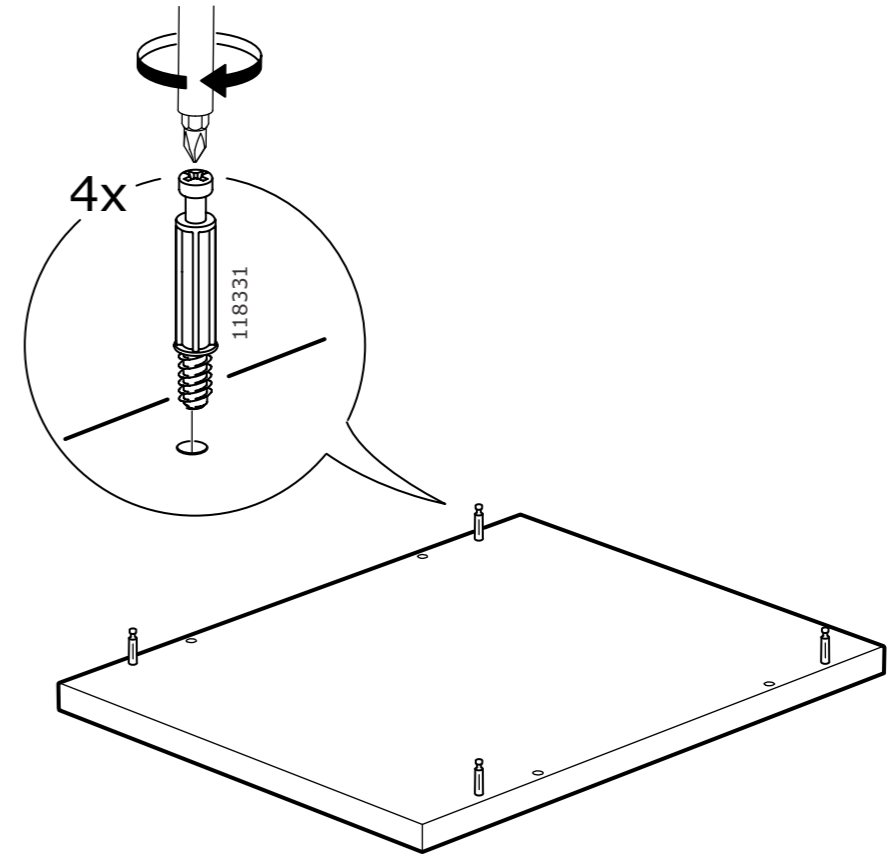
16



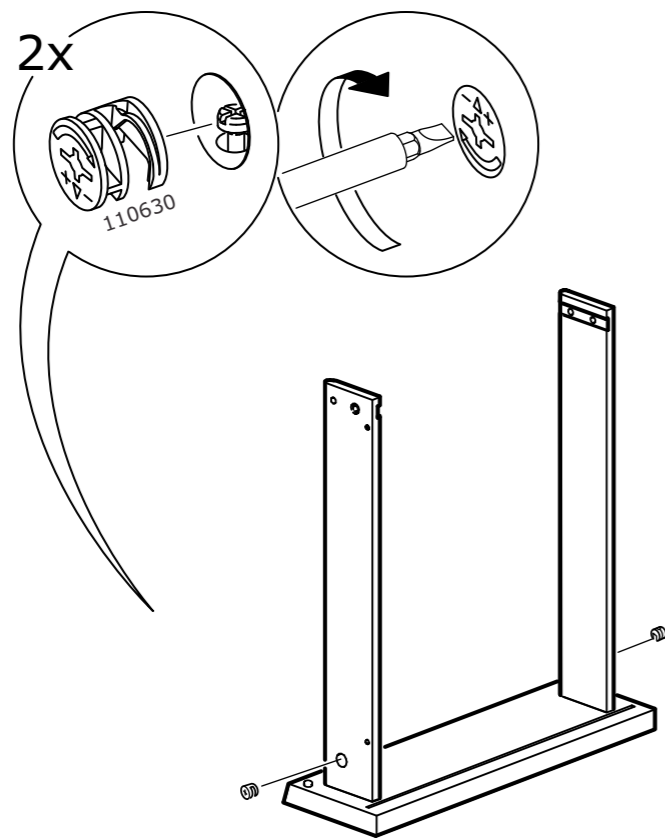
13



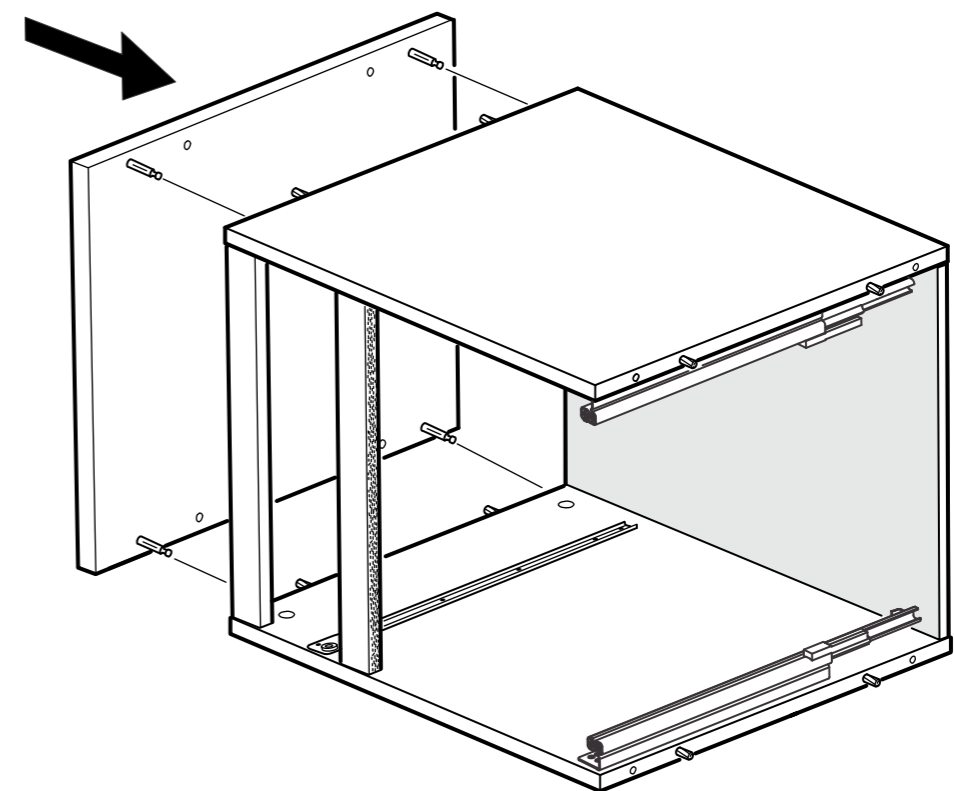
7



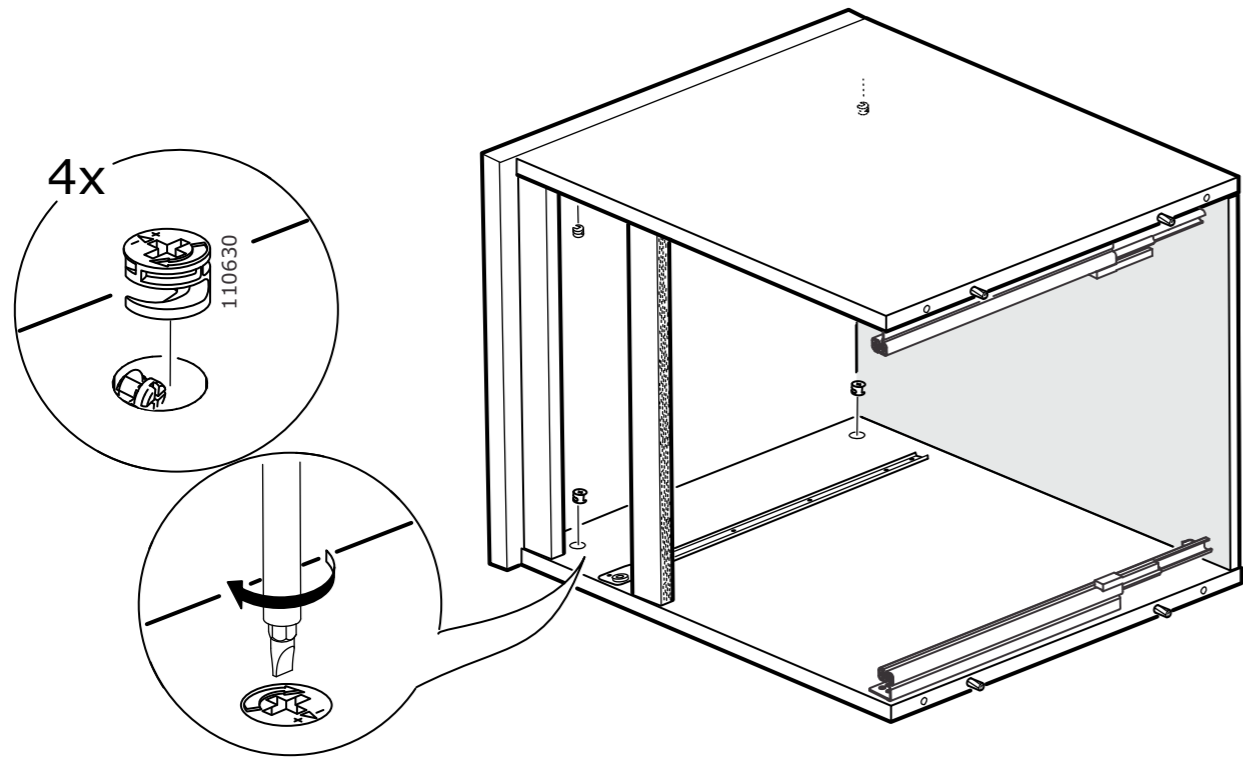
14



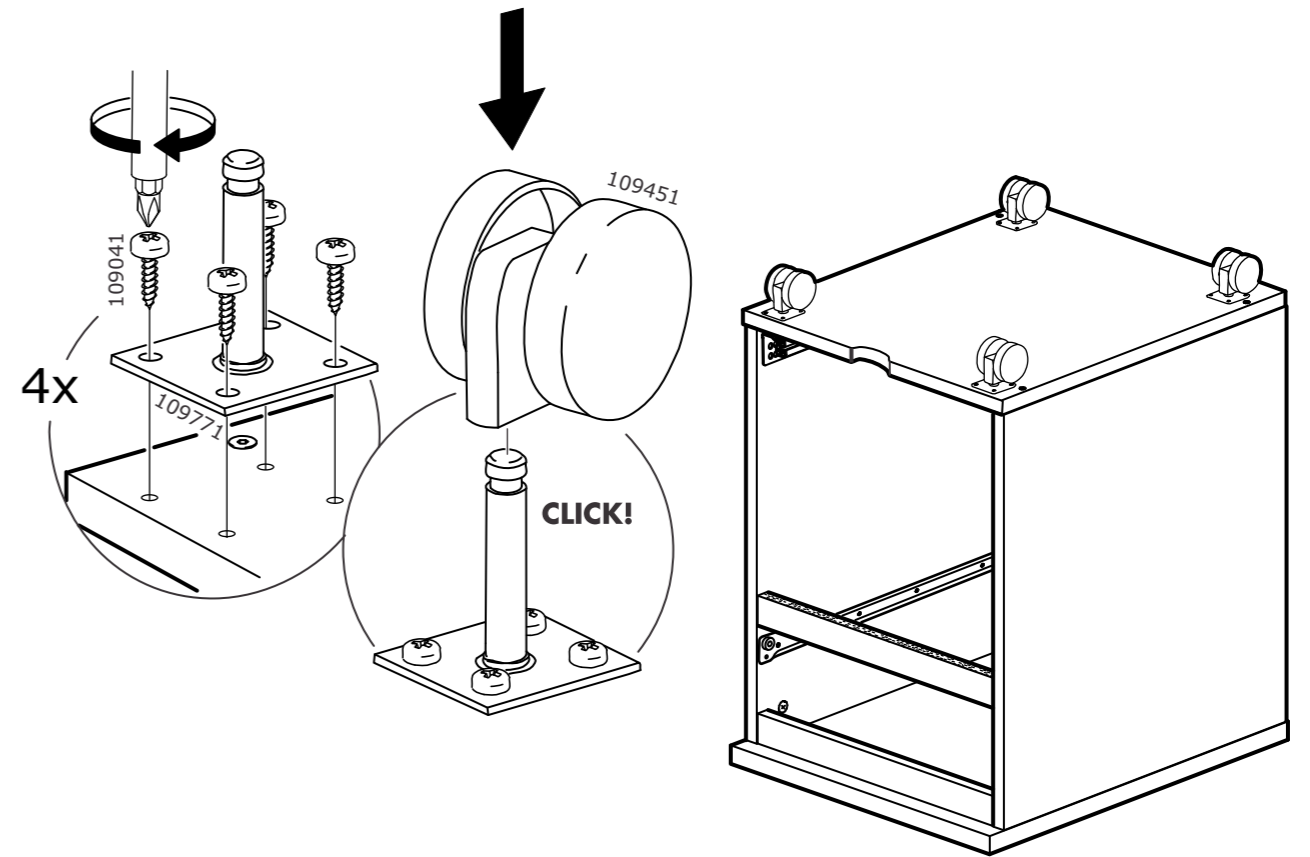
8



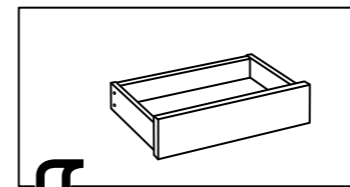
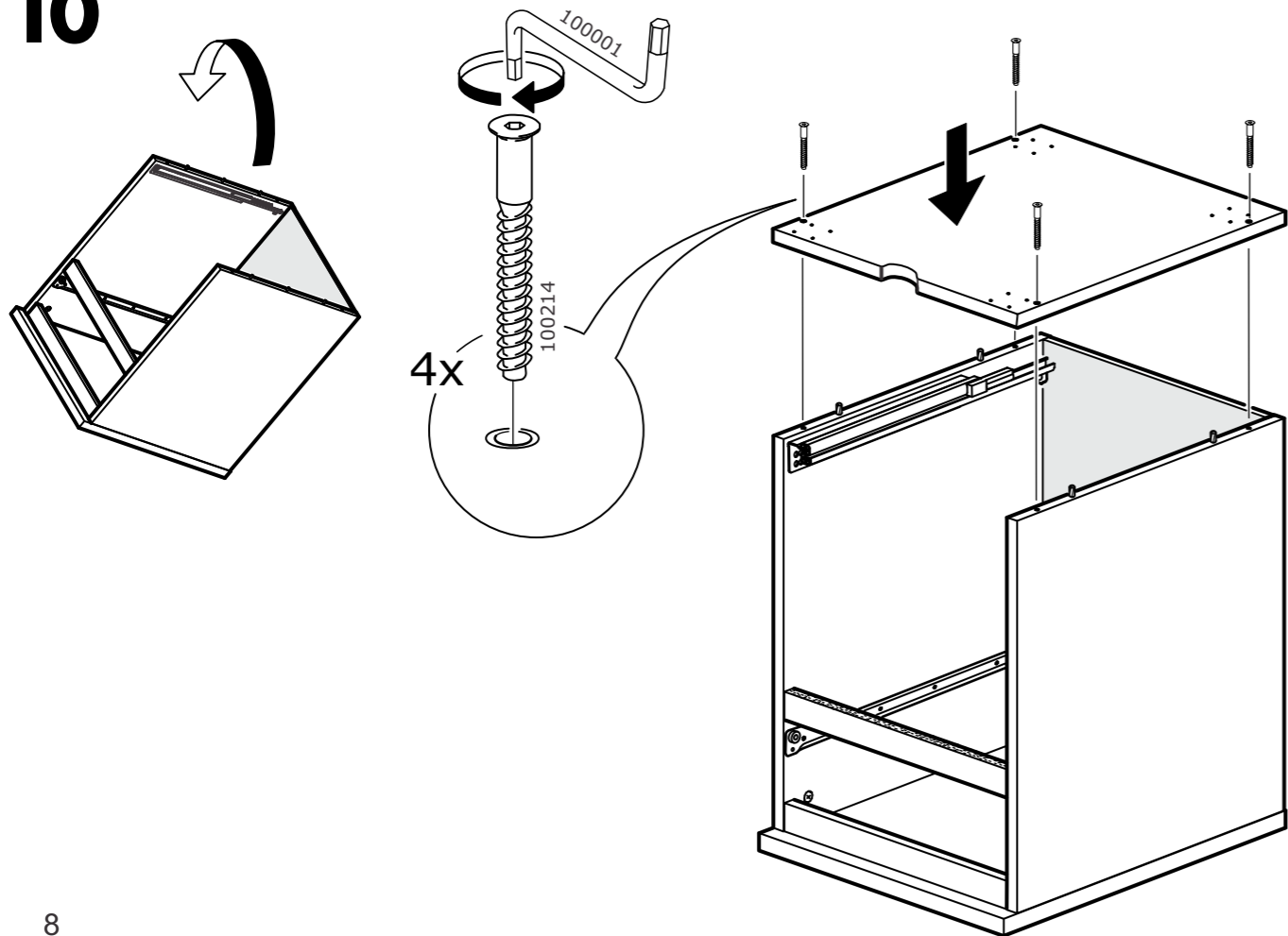
9



11



10



12

