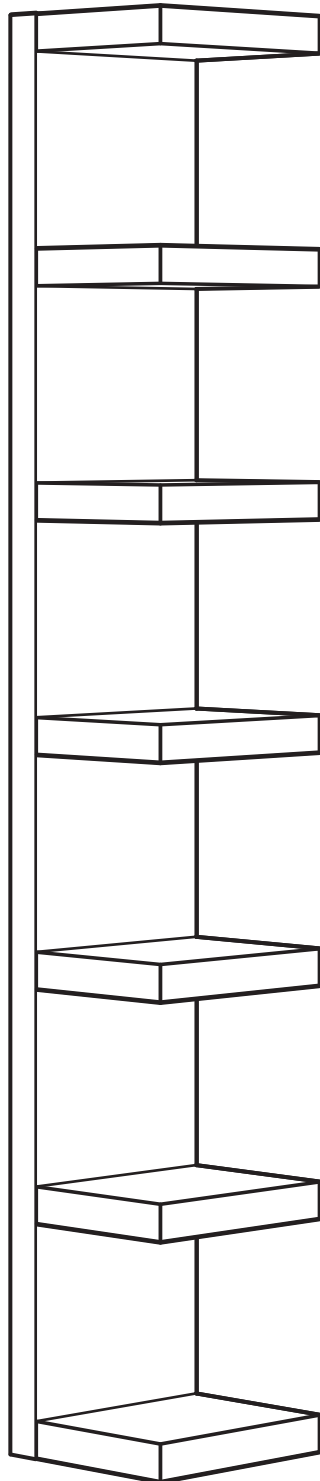


# LACK



Design and Quality  
IKEA of Sweden

## English

Important!

This furniture must be fixed to the wall with the enclosed wall fastener.

Different wall materials require different types of fixing devices. Use fixing devices suitable for the walls in your home (not included). If you are uncertain about what type of screw or fitting to use, please contact your hardware store.

## Deutsch

Achtung!

Dieses Möbelstück muss mit der beige packten Wandbefestigung an der Wand angebracht werden.

Verschiedene Materialien erfordern verschiedene Arten von Befestigungsbeschlägen. Immer Befestigungsmaterial verwenden, das für die häuslichen Wände geeignet ist (nicht beige packt). Gfs. sollte man sich beim Eisenwarenfachhandel nach geeignetem Befestigungsmaterial erkundigen.

## Français

Attention!

Ce meuble doit être fixé au mur à l'aide de l'accessoire de fixation murale inclus.

Le choix des vis dépend du matériau dans lequel elles doivent être fixées. Utilisez des vis adaptées au matériau de votre mur (non incluses). En cas de doute, demander conseil à un vendeur spécialisé.

## Nederlands

Belangrijk!

Bevestig dit meubel met het meegeleverde muuranker aan de muur.

Verschillende wandmaterialen vereisen verschillende soorten bevestigingsbeslag. Gebruik bevestigingsbeslag dat is geschikt voor de muren in je huis (niet inbegrepen). Twijfel je welke soort schroeven of welk beslag je moet gebruiken, neem dan contact op met de vakhandel.

## Dansk

Vigtigt!

Dette møbel skal fastgøres til væggen med det medfølgende vægbeslag.

Forskellige vægmaterialer kræver forskellige skruer og rawlplugs. Brug de skruer og rawlplugs, der passer til væggene i dit hjem (medfølger ikke). Hvis du er i tvivl om, hvilken type skrue/rawlplugs du skal bruge, skal du kontakte et bygge marked.

## Íslenska

Mikilvægt!

Festa þarf húsgagnið við vegg með meðfylgjandi veggfestingu.

Mismunandi veggfni krefjast mismunandi veggfestinga. Veldu skúrur eða festingar sem henta veggjunum á heimilinu (fylgja ekki). Ef þú ert ekki viss um hvernig festingar eða skúrur þú átt að nota, hafðu samband við byggingavörverslun.

## Norsk

NB!

Dette møbelet må festes til veggen med det vedlagte veggfestet.

Ulike veggmaterialer krever ulike typer festebeslag.

Bruk festebeslag som egner seg til veggene i ditt hjem (ikke vedlagt). Er du usikker på hva slags type skruer eller beslag du skal bruke, bør du forhøre deg med din nærmeste jernvarehandel.

## Suomi

Tärkeää!

Tämä kaluste tulee kiinnittää seinään pakkauksessa olevalla kaatumisesteellä.

Erilaisiin seinämateriaaleihin tarvitaan erilaiset kiinnikkeet. Valitse kotisi seinämateriaaliin sopivat kiinnikkeet (eivät sisälly pakkaukseen). Jos et ole varma kiinnikkeistä, kysy neuvoa paikallisesta rautakaupasta.

## Svenska

Viktigt!

Denna möbel måste fästas vid en vägg med medföljande väggfäste.

Olika väggmaterial kräver olika typer av fästbeslag. Använd fästbeslag som är avsedda för väggarna i ditt hem (medföljer ej). Om du är osäker på vilken typ av skruv eller beslag du bör använda, kontakta din lokala fackhandlare.

## Česky

Důležité!

Tento nábytek je třeba upevnit ke stěně pomocí přiloženého nástěnného kování.

Různé typy stěn vyžadují různé způsoby upevnění. Použijte takový spojovací materiál, který je vhodný pro vaše stěny (není součástí balení). Pokud si nejste s výběrem šroubů a hmoždinek, obraťte se na specializovaného prodejce.

## Español

¡Importante!

Este mueble se debe fijar a la pared con el anclaje para pared que se incluye.

Los distintos tipos de pared requieren distintos tipos de fijación. Utiliza fijaciones adecuadas para las paredes de tu hogar (no se incluyen). Si no estás seguro del tipo de tornillo o fijación que debes emplear, consulta en tu ferretería.

## Italiano

Importante!

Questo mobile deve essere fissato alla parete con il componente di sicurezza da parete incluso.

Pareti di materiali diversi richiedono tipi diversi di accessori di fissaggio. Usa sempre accessori di fissaggio (da acquistare a parte) adatti alle pareti della tua casa. Se hai dubbi sul tipo di viti e accessori di fissaggio da usare, rivolgiti a un rivenditore specializzato.

## Magyar

Fontos!

Ezt a bútort a mellékelt fali rögzítővel a falhoz kell rögzíteni.

A különböző faltípusokhoz különböző rögzítő kiegészések. Olyan rögzítőt használj, mely az adott faltípushoz szükséges (a csomag ezt nem tartalmazza). Ha bizonytalan vagy, hogy milyen csavart vagy alkatrészt használj, kérj tanácsot a legközelebbi barkácsüzletben.

## Polski

Ważne!

Mebel można przytwierdzić do ściany za pomocą dołączonego specjalnego elementu.

Ściany wykonane z różnych materiałów wymagają różnych rodzajów akcesoriów mocujących, takich jak śruby czy wkręty. Używaj akcesoriów odpowiednich dla ścian w twoim domu (brak w komplecie). W razie wątpliwości dotyczących najodpowiedniejszego mocowania, zwróć się do najbliższego wyspecjalizowanego sklepu.

## Eesti

Oluline!

Selle mööbli peab kinnitama kaasasolevate seinakinnitusvahenditega.

Erinevate seinamaterjalide puhul kasutatakse erinevaid kinnitusvahendeid. Kasutage teie seinale sobivaid kinnitusvahendeid (pole lisatud). Sobivad vahendid leiata tööriistapoest.

## Latviešu

Svarīgi!

Šī mēbele jāpiestiprina pie sienas, izmantojot komplektā iekļauto sienas stiprinājumu.

Stiprinājumi jāizvēlas atkarībā no sienu materiāla. Vienmēr izvēlieties stiprinājumu (komplektā nav iekļauti), kas ir piemēroti konkrētajam sienu materiālam. Ja neesat pārliecināti, kādas skrūves vai stiprinājumu izmantot, konsultējieties ar būvniecības speciālistu vai veikalu.

## Lietuvių

Svarbu!

Baldai turi būti tvirtinami prie sienos pridėdamu tvirtinimo elementu.

Skirtingoms apdailoms medžiagoms reikalingi skirtingi varžtai. Juos rinkitės pagal savo namų sienų apdailos medžiagą (neprieddami). Jei abejojate, pasirinkti tinkamus varžtus padės artimiausioje statybinių medžiagų parduotuvėje.

## Portugues

Importante!

Este móvel deve ser fixo à parede com a fixação de parede incluída.

Os diferentes tipos de parede requerem diferentes tipos de ferragens. Utilize ferragens adequadas às paredes da sua casa (não incluídas). Se não tiver a certeza do tipo de parafuso ou ferragem a usar, consulte uma loja de ferragens.

## Româna

Important!

Această piesă de mobilier trebuie fixată pe perete cu dispozitivul atașat.

Accesorii de fixare variază în funcție de diferitele materiale din care sunt construiți pereții. Folosește-le pe cele potrivite pentru pereții locuinței tale (nu sunt incluse). Dacă nu ești sigur ce tip de șurub sau dispozitiv să folosești, contactează un specialist.

## Slovensky

Dôležité!

Tento nábytok je potrebné prímontovať k stene pomocou priloženého nástenného kovania.

Rôzne materiály stien vyžadujú rôzne typy kovania (ktoré nemusia súhlasiť s priloženým), preto pri montovaní na to berte ohľad. Ak máte pochybnosti o tom aké montážne kovanie použiť, opýtajte sa v najbližšej špecializovanej predajni.

## Български

Важно!

Този продукт трябва да се монтира към стената, като се използва приложения прикрепчащ механизъм.

Различните стенни материали изискват различни видове прикрепчащи елементи. Използвайте такива, които са подходящи за стените във вашия дом (не са осигурени). Ако не сте сигурни какъв вид винтове или фитинги да използвате, обърнете се към железарски магазин наблизо.

## Hrvatski

Važno!

Namještaj se mora pričvrstiti na zid priloženim zidnim pričvrstnikom.

Različite vrste zidova zahtijevaju upotrebu različitih vrsta okova za pričvršćivanje (vijci i tiple). Upotrijebiti okove za pričvršćivanje prikladne za zidove doma (nisu priloženi). Za savjet o prikladnim vrstama vijaka i okova, kontaktirati lokalnu specijaliziranu trgovinu.

## Ελληνικά

Σημαντικό!

Το έπιπλο πρέπει να στερεωθεί στον τοίχο με το στερεωτικό εξάρτημα που εσωκλείεται.

Διαφορετικά υλικά τοίχου απαιτούν διαφορετικούς τύπους εξαρτημάτων στερέωσης. Χρησιμοποιήστε το κατάλληλο εξάρτημα για το υλικό του τοίχου σας (δεν περιλαμβάνεται). Αν δεν είστε σίγουροι για τον τύπο του εξαρτήματος ή της βίδας που πρέπει να χρησιμοποιήσετε, παρακαλούμε συμβουλευτείτε κάποιον ειδικό.

## Русский

Внимание!

Мебель должна быть прикреплена к стене с помощью прилагаемого стенного крепления. Для различного типа стен требуются различные виды креплений. Всегда выбирайте крепежные средства и инструменты, которые подходят к материалу Ваших стен. Если Вы не уверены, какой тип крепления подходит к Вашим стенам, обратитесь в специализированный магазин.

## Українська

ВАЖЛИВО!

Ці меблі кріпляться до стіни настінним кріпленням, що додається. Для різних матеріалів стін потрібні різні типи кріплень. Користуйтеся кріпленнями, які підходять для матеріалу ваших стін (не додаються). За порадою стосовно відповідних кріплень зверніться до найближчого спеціалізованого магазину.

## Srpski

Važno!

Nameštaj mora biti fiksiran za zid pomoću fiksatora koji se dobija uz proizvod.

Različiti tipovi zidova zahtevaju različite vrste spona. Upotrebi spone koje odgovaraju vrsti zida u tvom domu (ne dobijaju se uz proizvod). Ako si u nedoumici oko vrste zavrtnja ili spona, raspitaj se u specijalizovanoj radnji.

## Slovenščina

Pomembno!

To pohištvo je treba pritrditi na steno s priloženim nosilcem.

Ker se stenski materiali razlikujejo, pritrdilni elementi niso priloženi. Vedno uporabí pritrdilne elemente, ki so primerni za določen stenski material. Za nasvet glede primerne vrste vijakov in zidnih vložkov se obrni na najbližjo specializirano trgovino.

## Türkçe

Önemli!

Bu mobilya, paket içinden çıkan duvar bağlantı parçası ile duvara monte edilmelidir.

Farklı duvar malzemeleri farklı bağlantı parçaları gerektirmektedir. Evinizin duvar yapısına uygun aletler ve aparatlar kullanınız (ürüne dahil değildir). Hangi bağlantı parçaları ya da vidaların kullanılması gerektiğinden emin değilseniz lütfen yakınınızdaki bir nalbur ya da yapı market ile temasa geçiniz.

## 中文

重要事項!

必須使用所附帶的壁式固定件，將該家具固定在牆上。

不同的牆壁材料需要使用不同类型的固定裝置。使用适用于您家牆壁的固定裝置（不含在內）。如果您对使用什么类型的螺钉或固定件不确定的话，请与您在当地的五金商店联系。

## 繁體

重要訊息!

務必以產品所附的牆面配件將此家具固定於牆壁上。不同的牆面材質需要不同的固定裝置。請使用適合家中牆面的固定配件(需另購)。如果不確定螺絲或配件的種類，請聯絡專業人員。

## 한국어

중요!

본 제품은 반드시 제품에 포함된 벽 고정장치를 사용하여 벽에 고정해야 합니다.

벽마다 소재가 다르기 때문에 벽 고정용 나사는 포함되어 있지 않습니다. 적합한 나사나 고정장치에 대해서는 전문가에게 문의해 주세요.

## 日本語

重要!

転倒防止のため、必ず付属の壁用固定具で家具を壁に固定してください。

壁の材質により使用できるネジの種類が異なるため、専用の取り付けネジは含まれていません。壁の材質に適したネジをご使用ください。取り付けに適したネジに関しては、お近くの専門店にご相談ください。

## Bahasa Indonesia

Penting!

Perabot ini harus dipasangkan pada dinding dengan pengikat dinding.

Bahan dinding yang berbeda memerlukan jenis perangkat pasang yang berbeda. Gunakan perangkat pasang yang sesuai untuk dinding rumah anda (tidak disertakan). Jika anda ragu mengenai jenis sekrup dan kelengkapan yang sesuai, silahkan hubungi toko alat berat di tempat anda.

## Bahasa Malaysia

Penting!

Perabot ini mesti dipasang pada dinding dengan pengikat dinding yang dilampirkan.

Bahan dinding yang berbeza memerlukan jenis peralatan pemasangan yang berbeza. Gunakan peralatan pemasangan yang sesuai untuk dinding rumah anda (tidak disertakan). Jika anda tidak pasti tentang jenis skru atau pelengkap yang digunakan, sila hubungi kedai perkakasan anda.

## عربي

هام!

ينبغي تثبيت هذا الأثاث على الجدار بواسطة مشابك الجدار المرفقة.

تختلف أنواع الوسائل المستخدمة في التثبيت في الحائط باختلاف نوع خامة الحائط. استخدم وسائل تثبيت مناسبة للحائط الموجود في بيتك (غير متضمن). إذا لم تكن متأكدًا من نوعية البراغي أو أدوات التثبيت التي يجب استخدامها، فضلًا اتصل بمعرض إيكيا.

## ไทย

สำคัญ!

เพื่อความปลอดภัยในการใช้งาน ต้องยึดเฟอร์นิเจอร์ติดผนังด้วยอุปกรณ์ยึดที่แนบมาด้วย

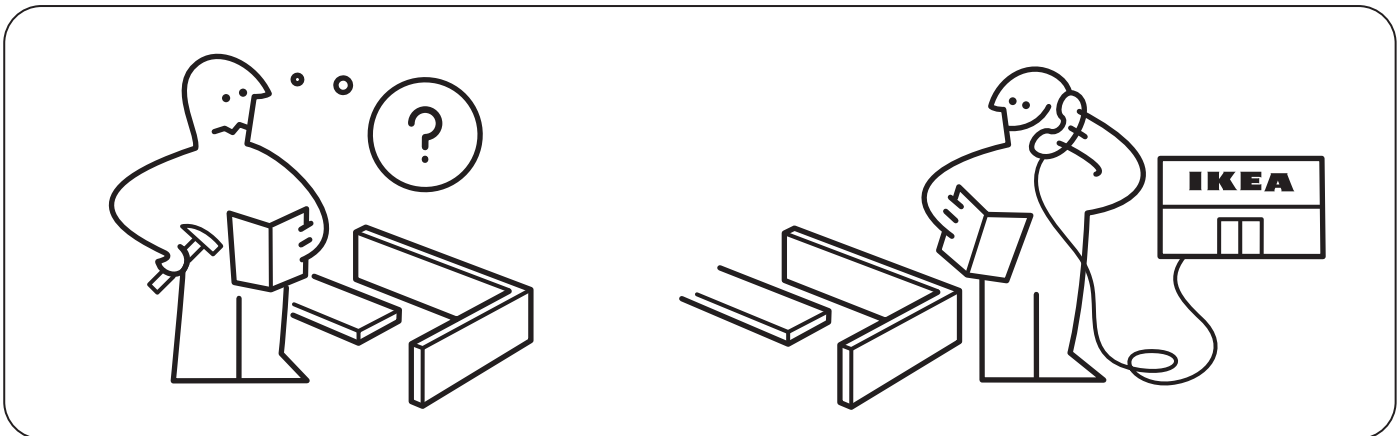
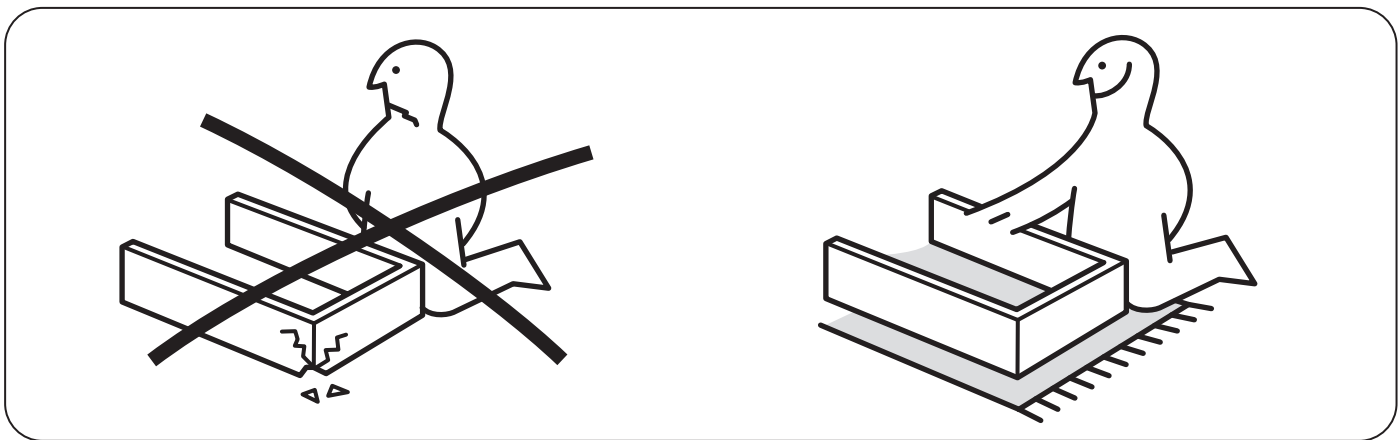
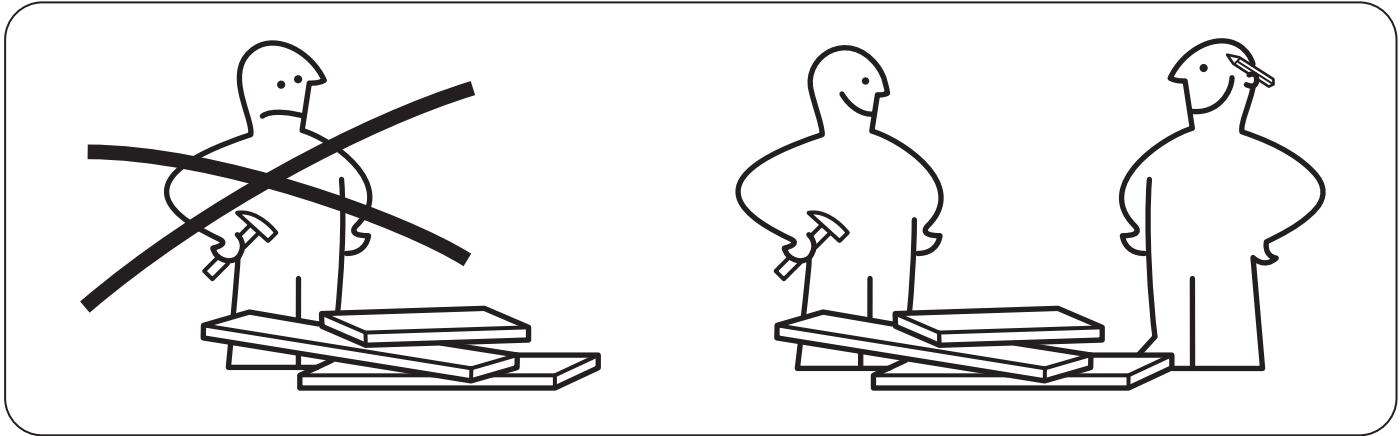
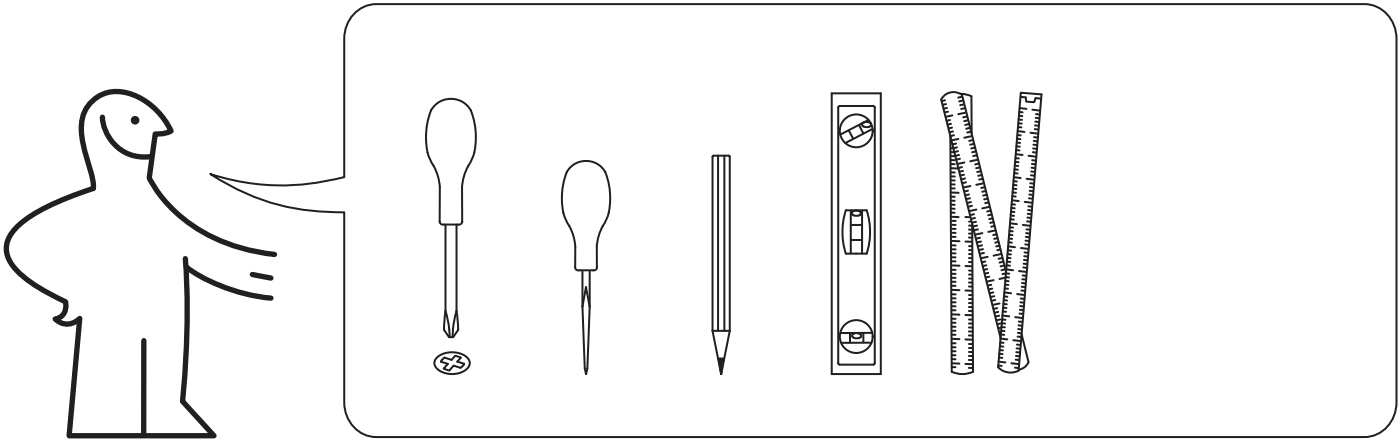
โดยเลือกใช้สกรูที่เหมาะสมกับวัสดุผนังนั้นๆ (สกรูยึดผนังไม่ได้แนบมาในชุดอุปกรณ์ประกอบ) หากคุณมีข้อสงสัยหรือไม่แน่ใจในการเลือกซื้อสกรู สามารถสอบถามได้ที่ร้านจำหน่ายอุปกรณ์ใกล้บ้าน

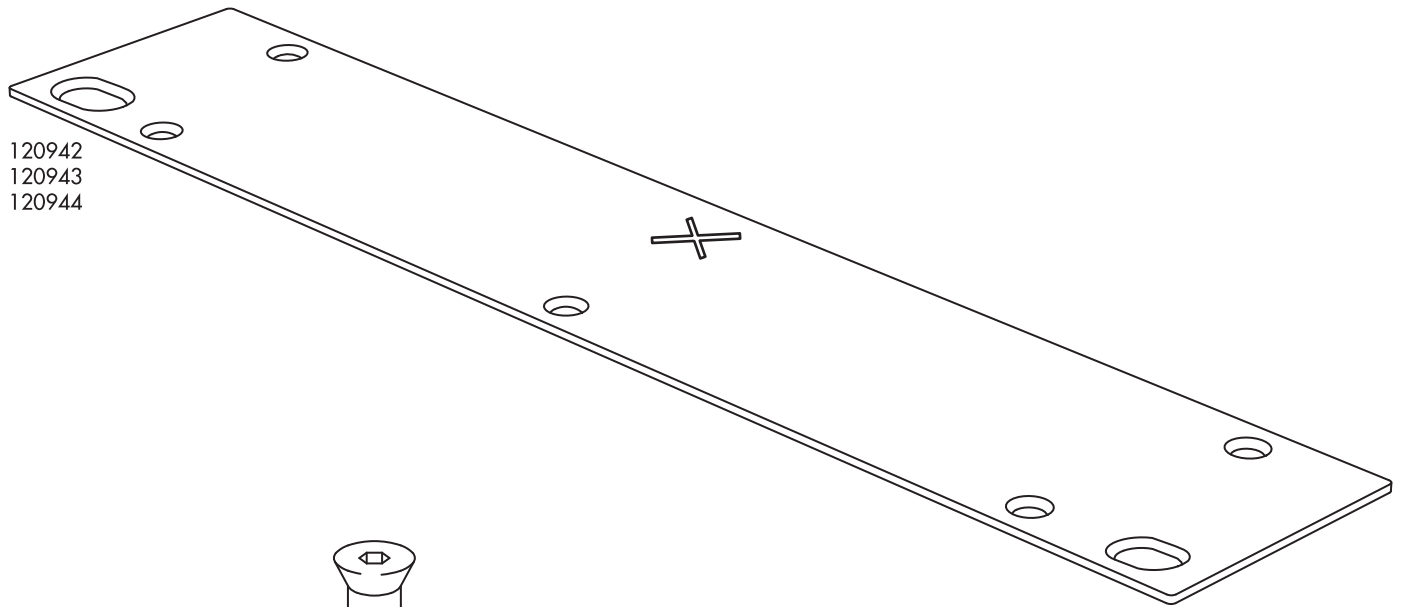
## Tiếng Việt

Quan trọng!

Đồ nội thất phải được gắn vào tường bằng phụ kiện gắn tường đi kèm.

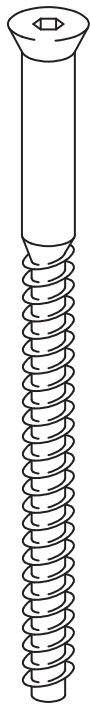
Các chất liệu tường khác nhau cần các loại phụ kiện lắp ráp khác nhau. Sử dụng phụ kiện lắp ráp phù hợp với chất liệu tường nhà bạn (không đi kèm sản phẩm). Nếu bạn không chắc chắn về loại ốc vít và phụ kiện lắp ráp phù hợp, hãy liên hệ với cửa hàng kim khí tại địa phương.





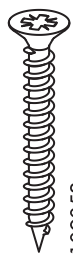
120942  
120943  
120944

3x



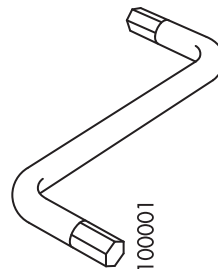
104323  
104325

14x



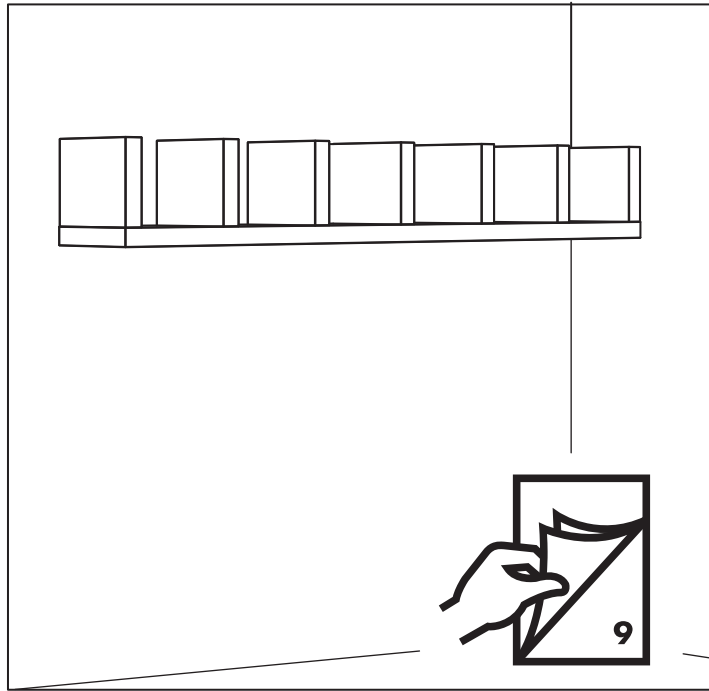
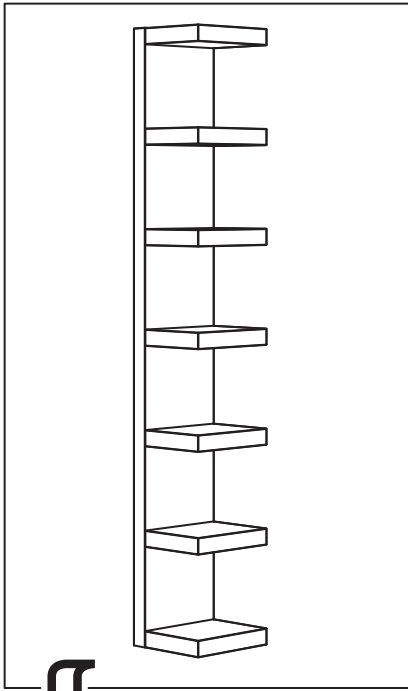
109053

9x

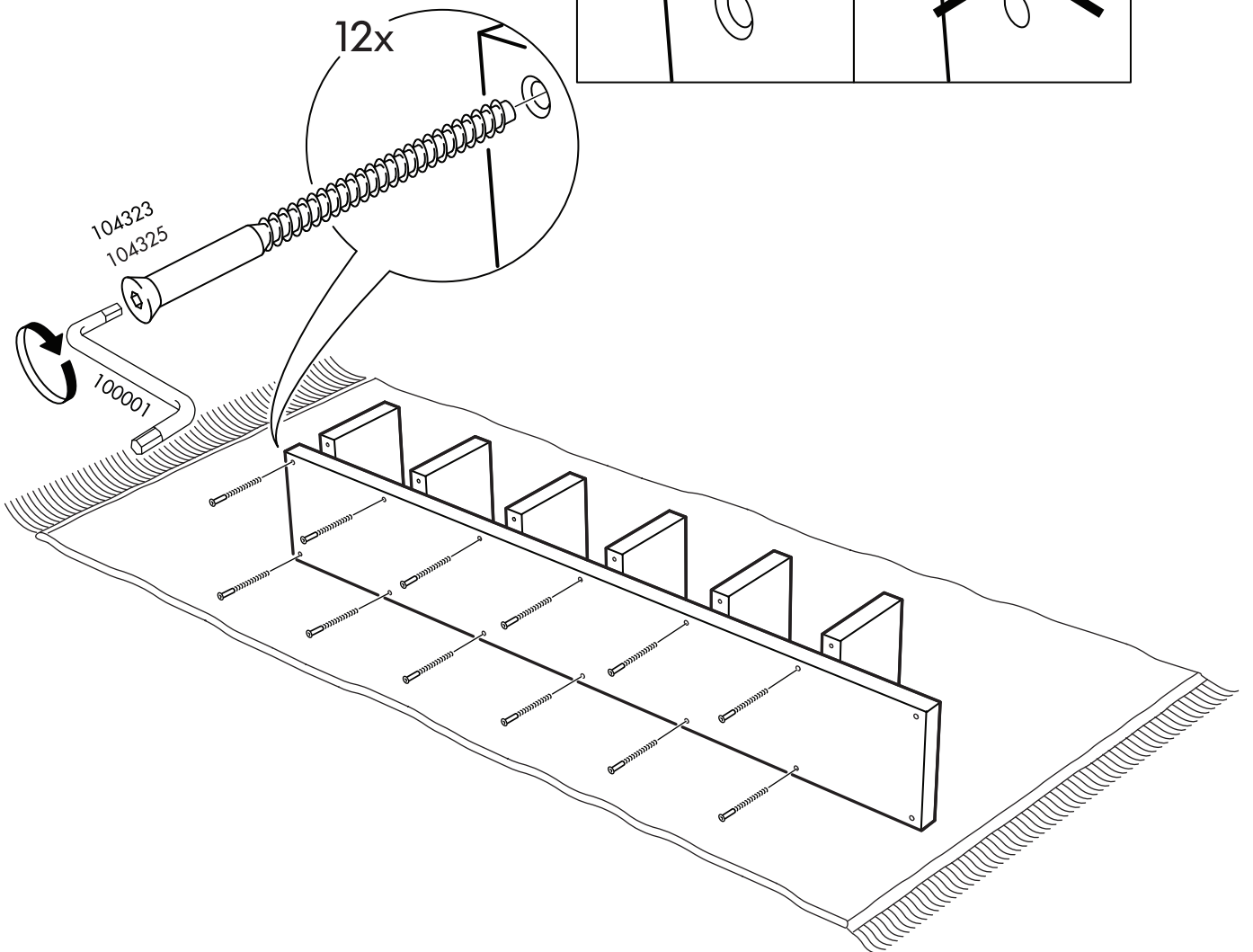
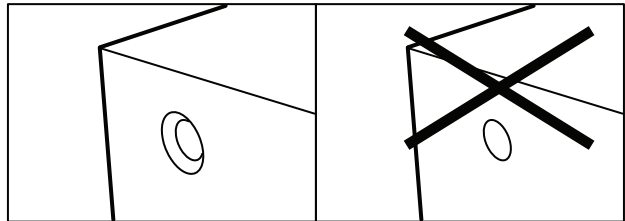


100001

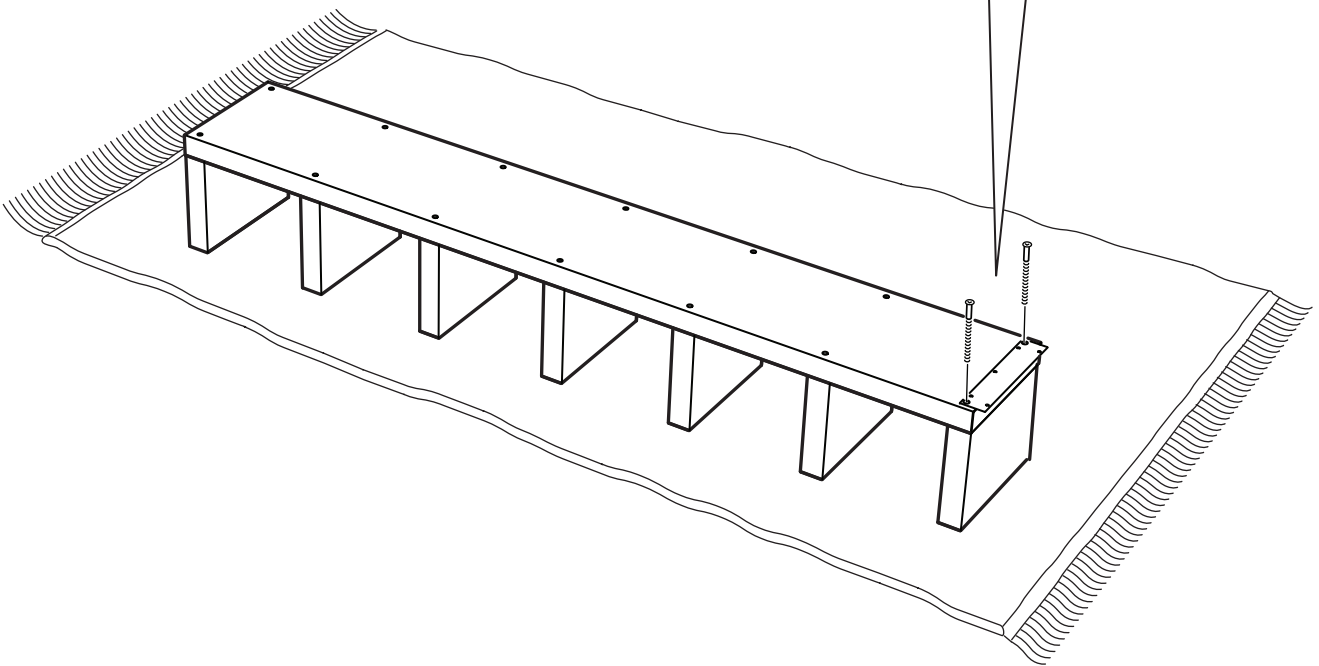
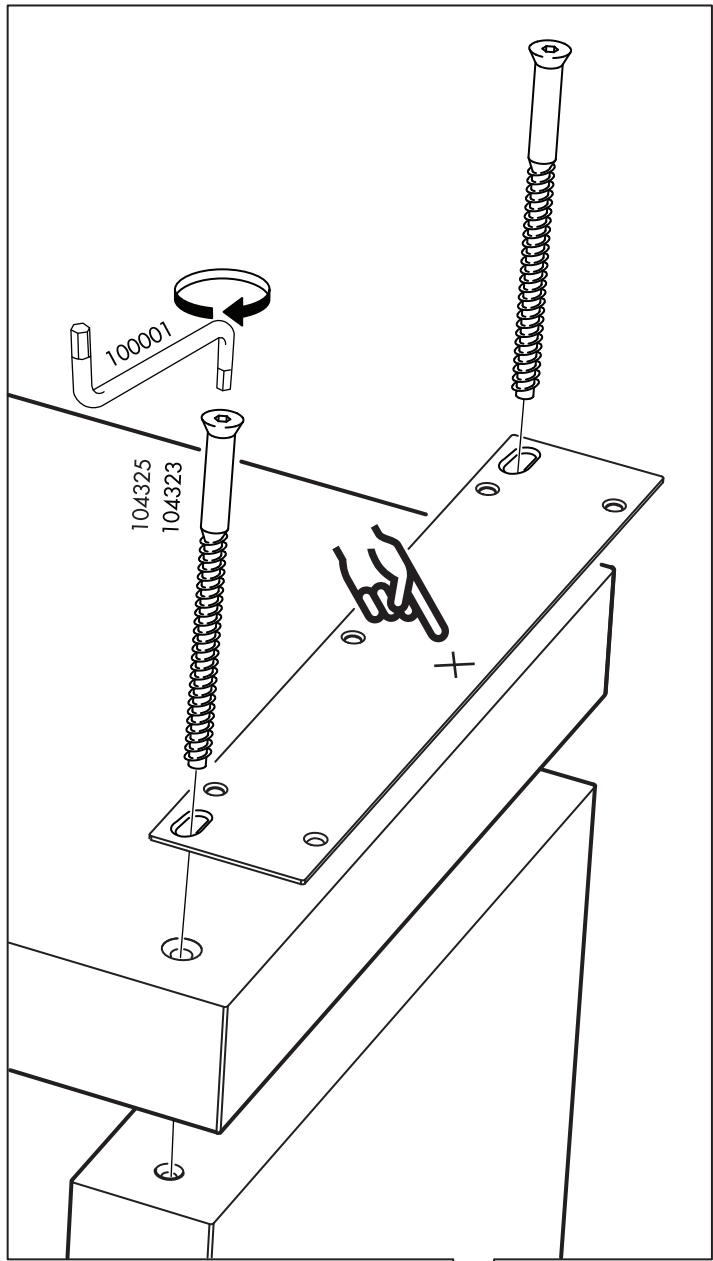
1x



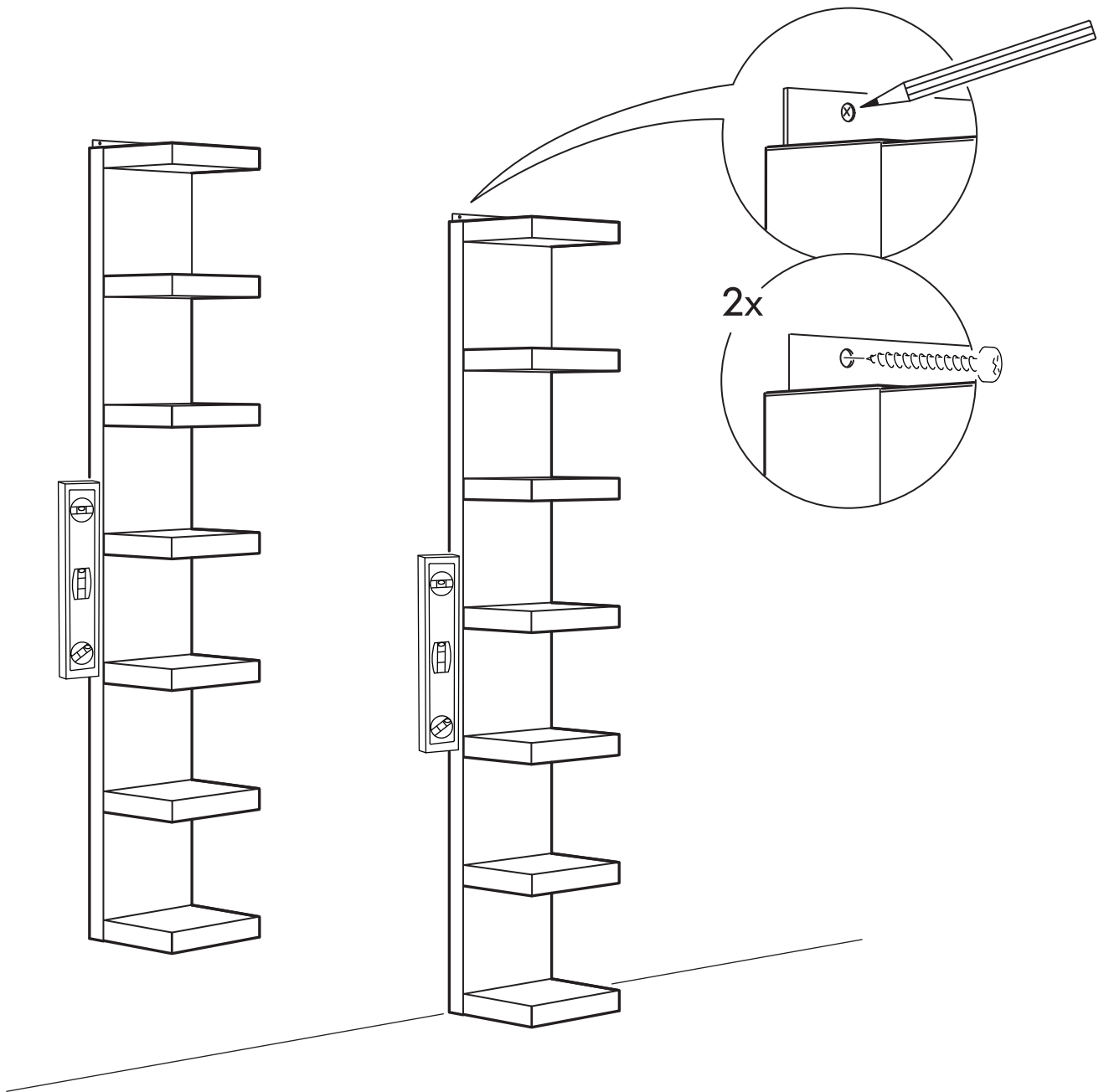
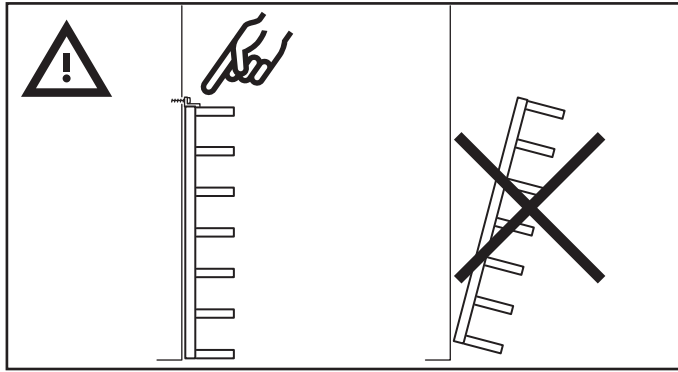
1



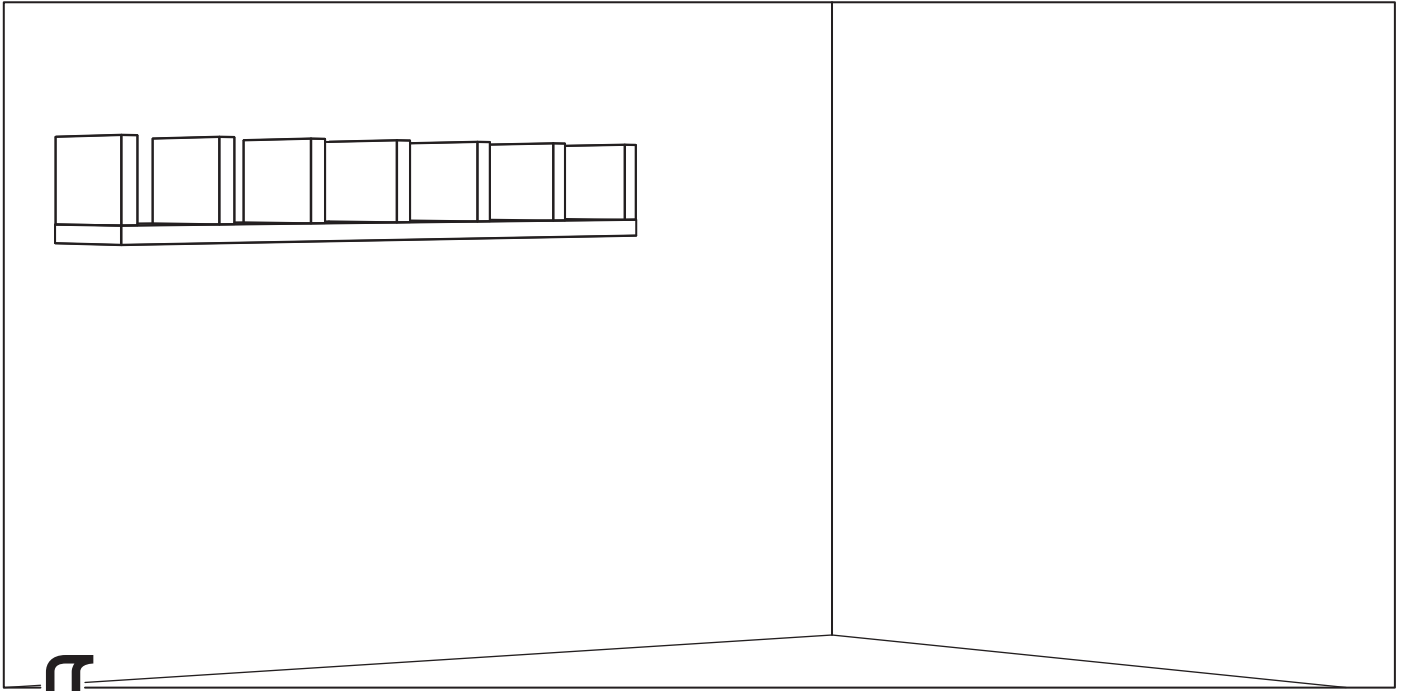
2



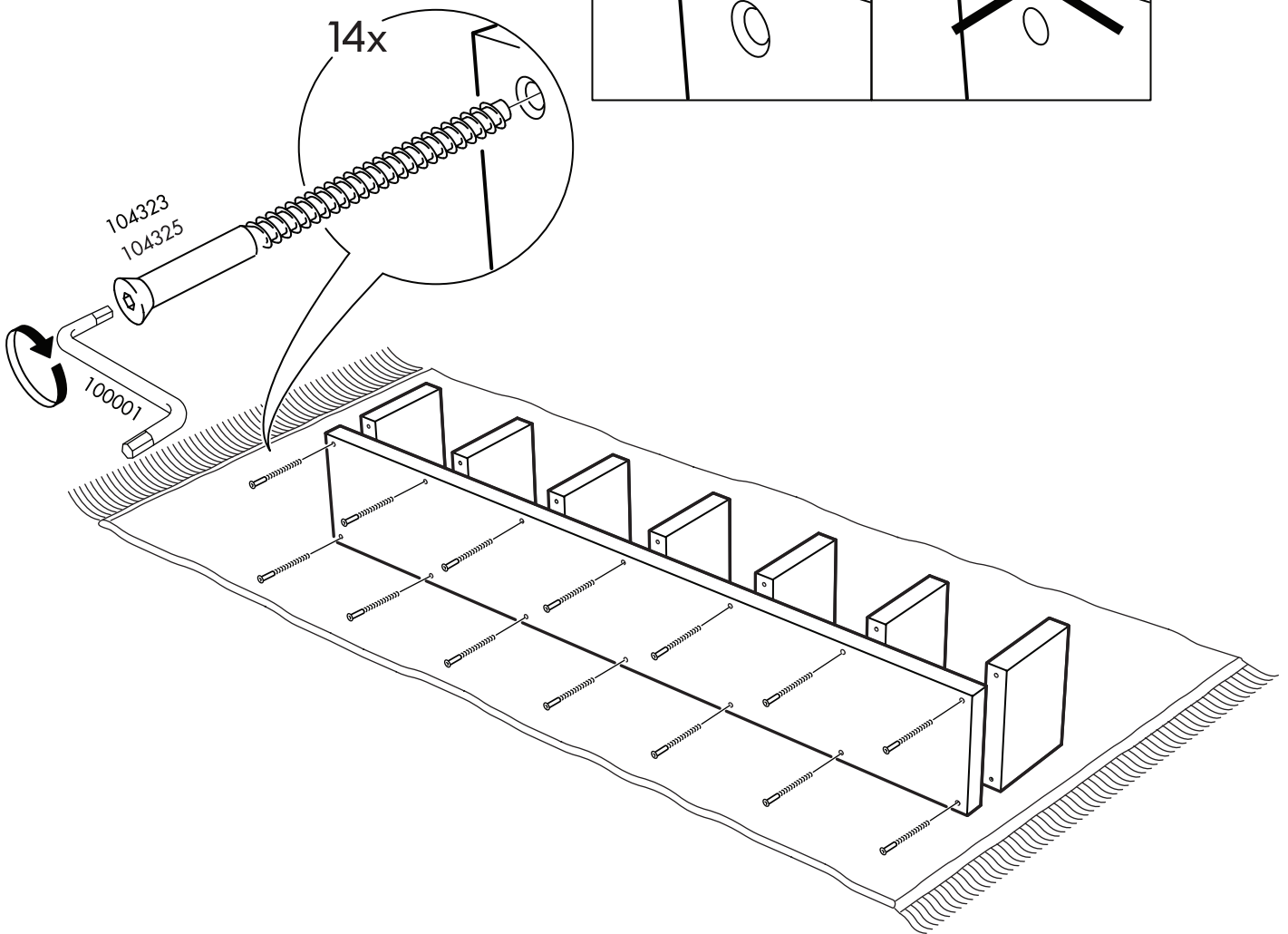
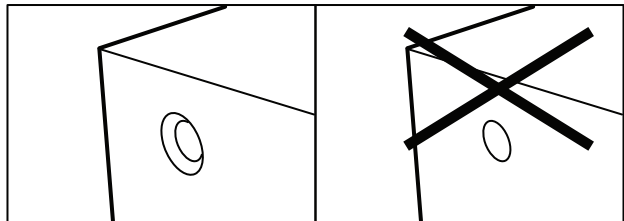
3

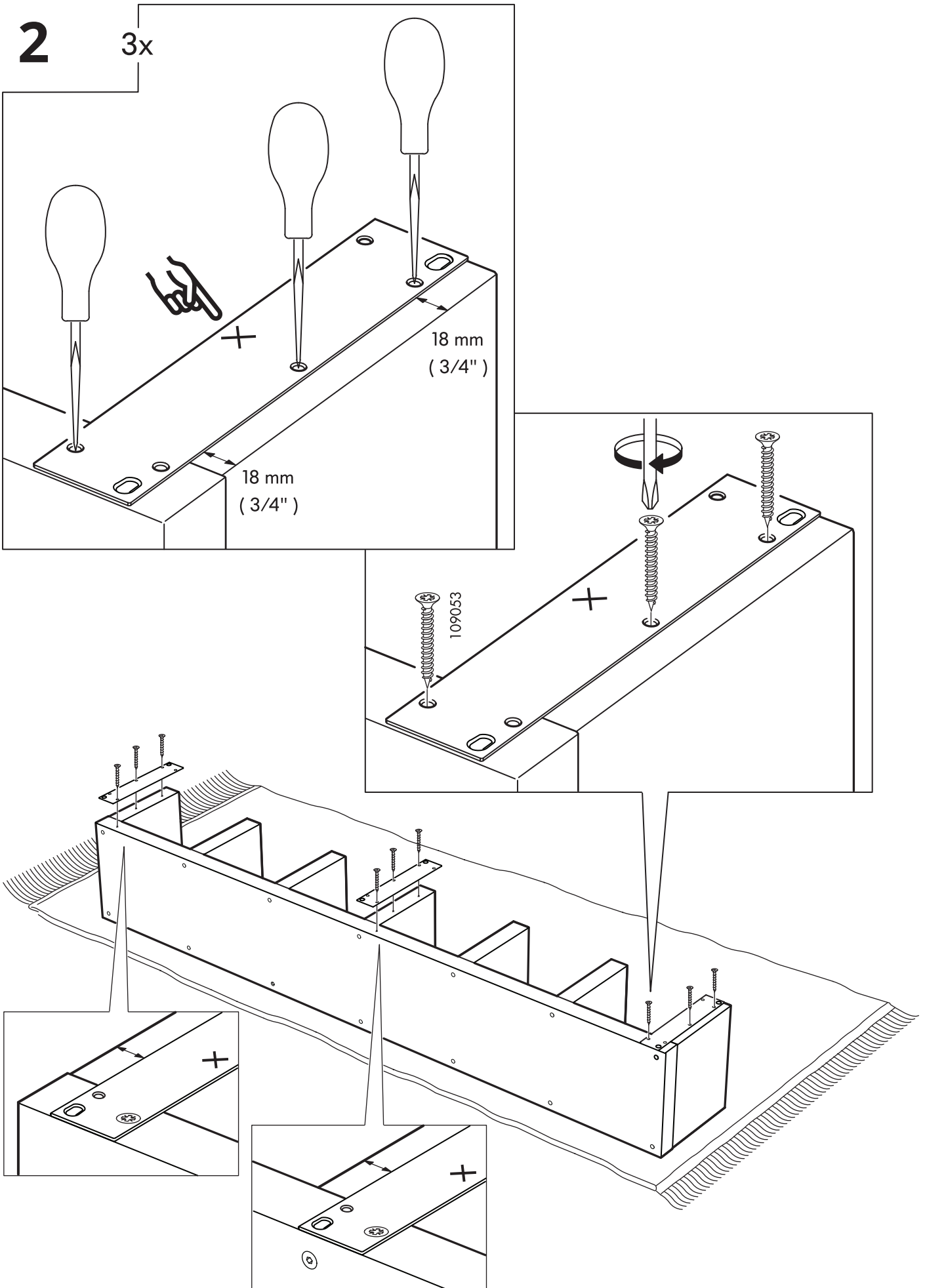




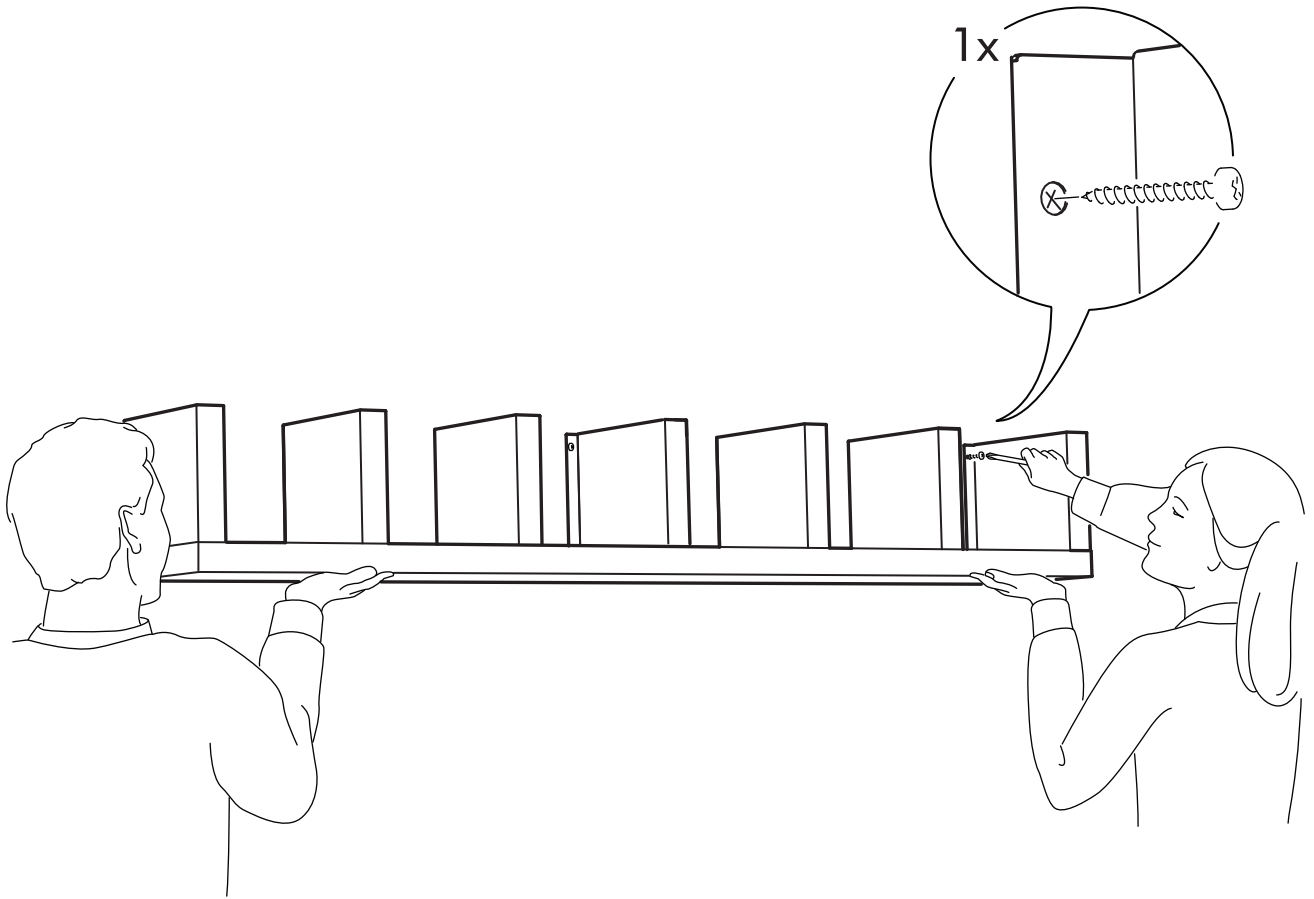


1

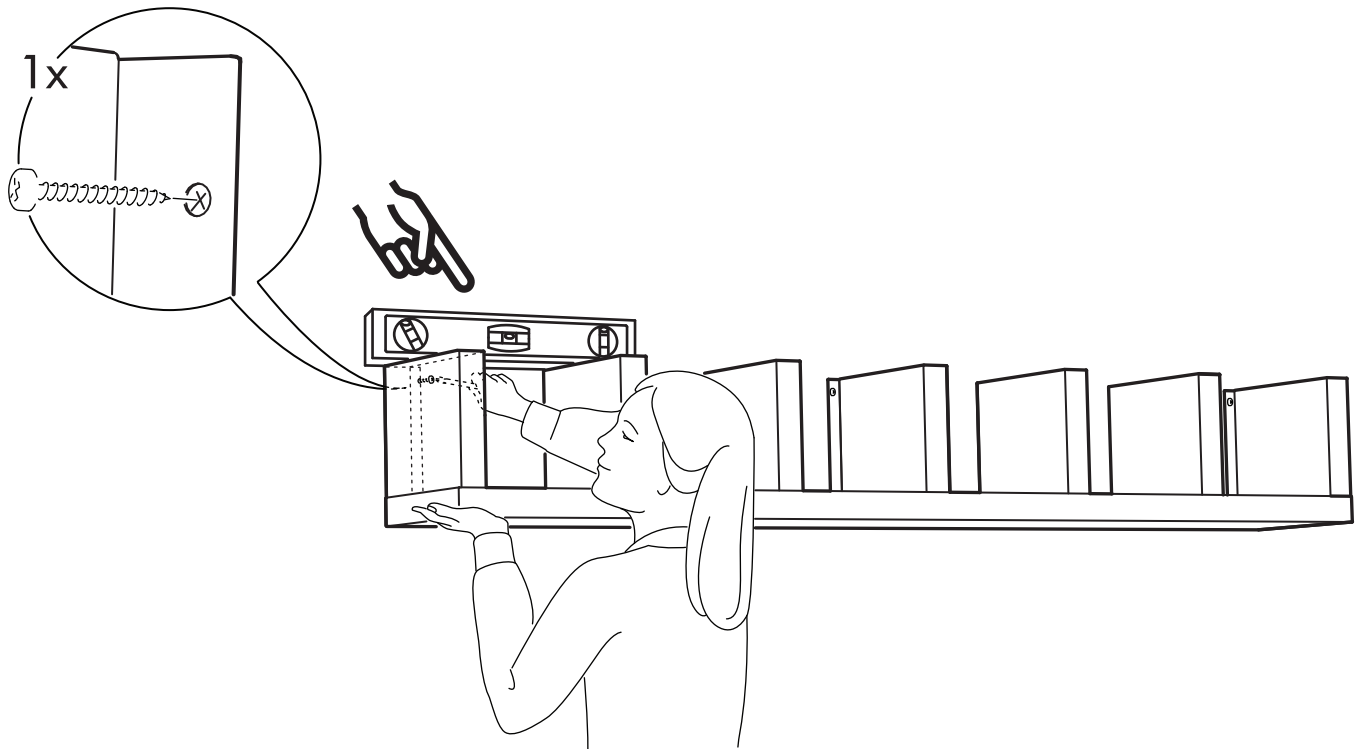




3



4



# 5

