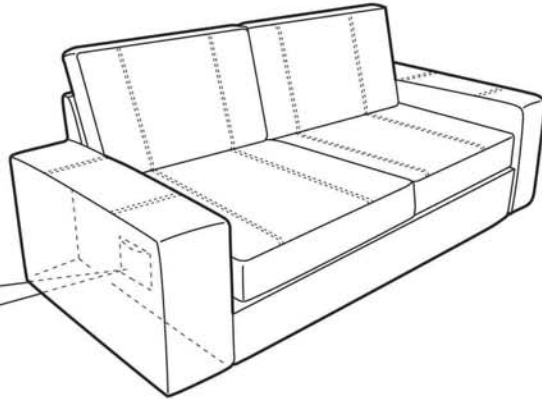
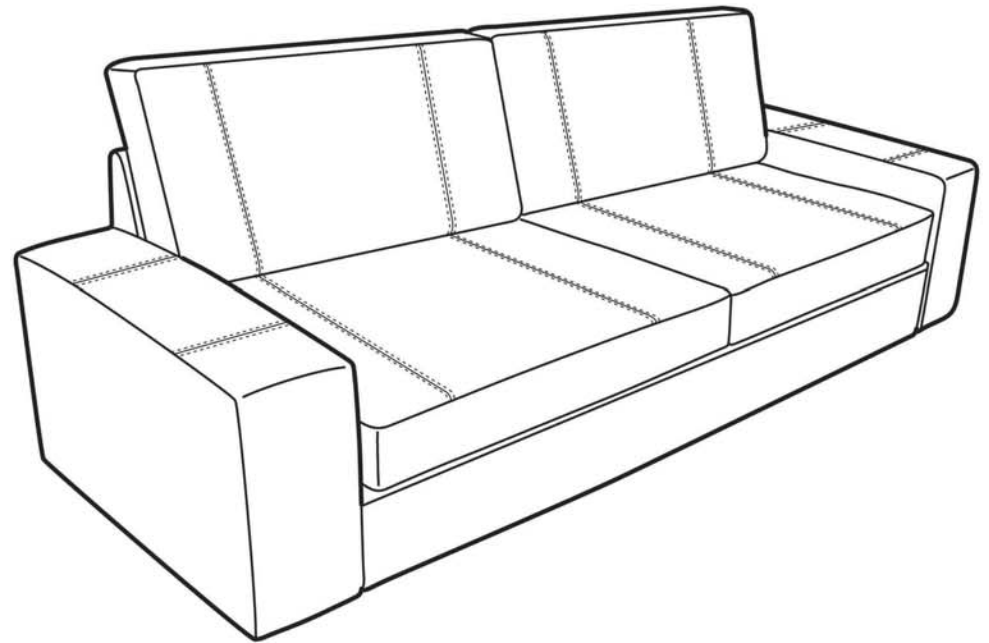
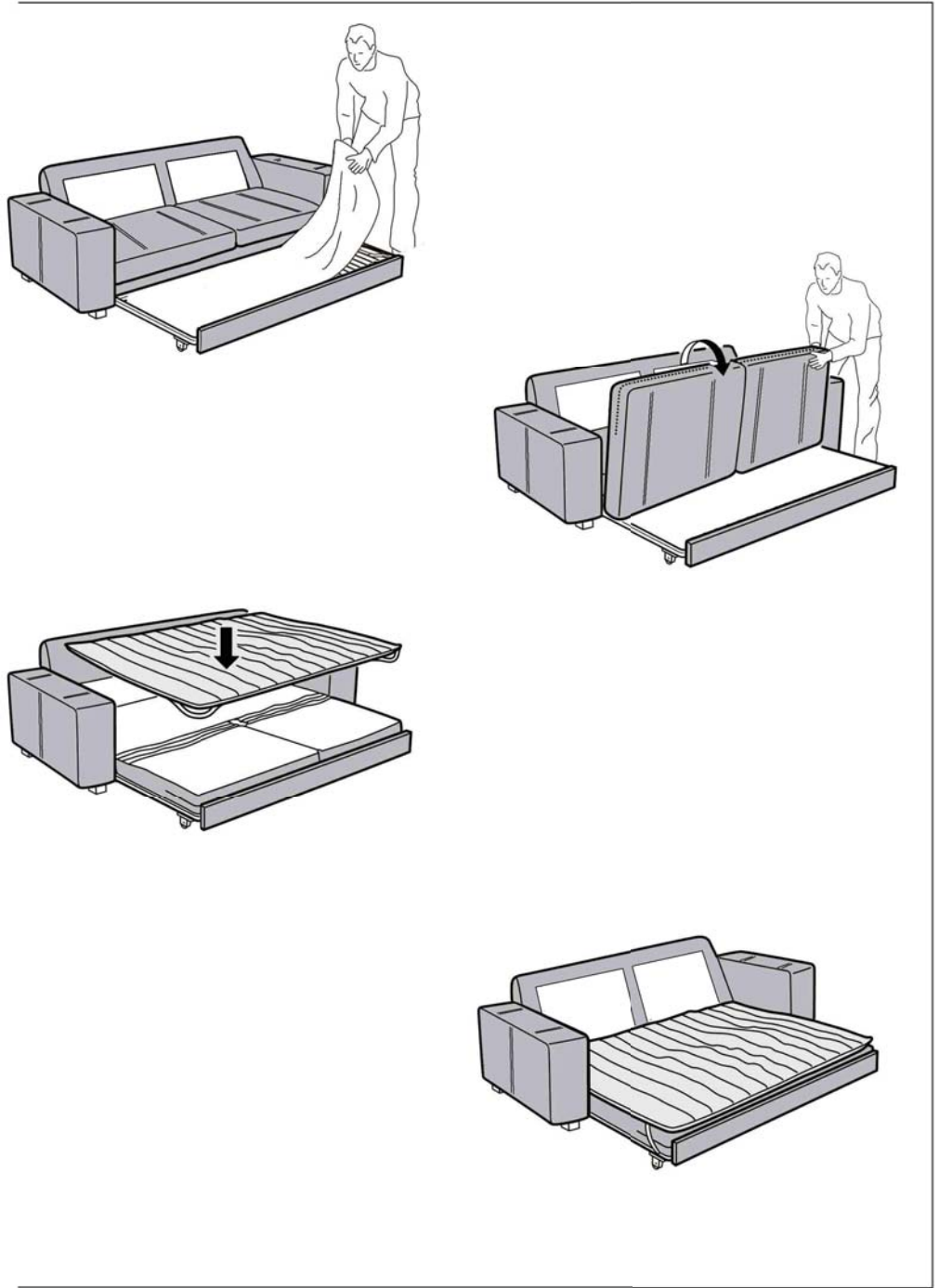
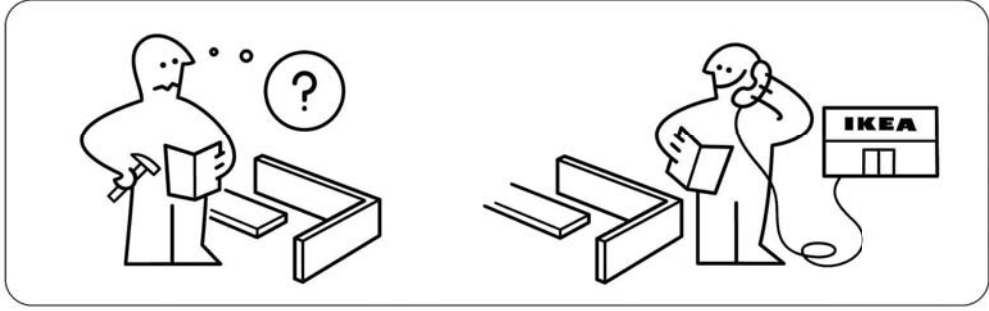
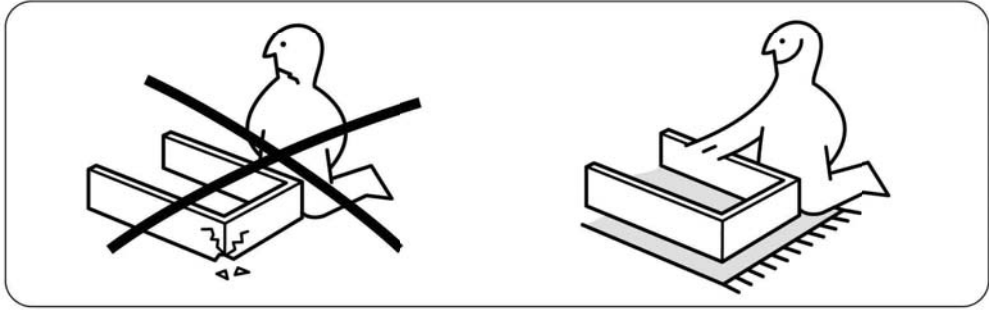
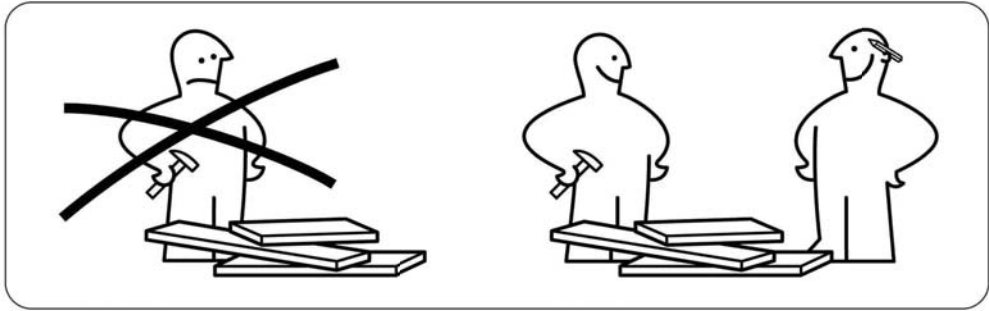


i

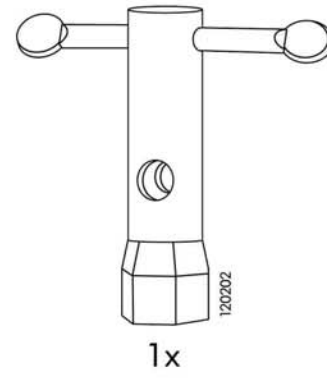
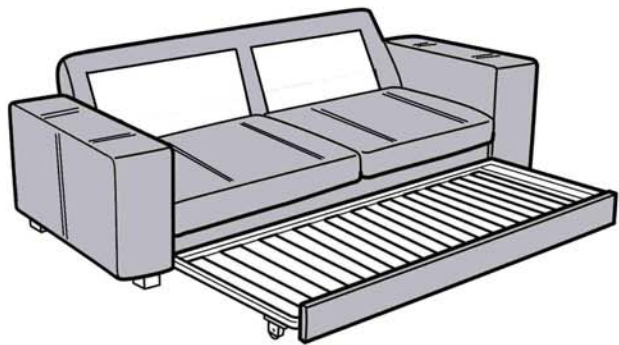
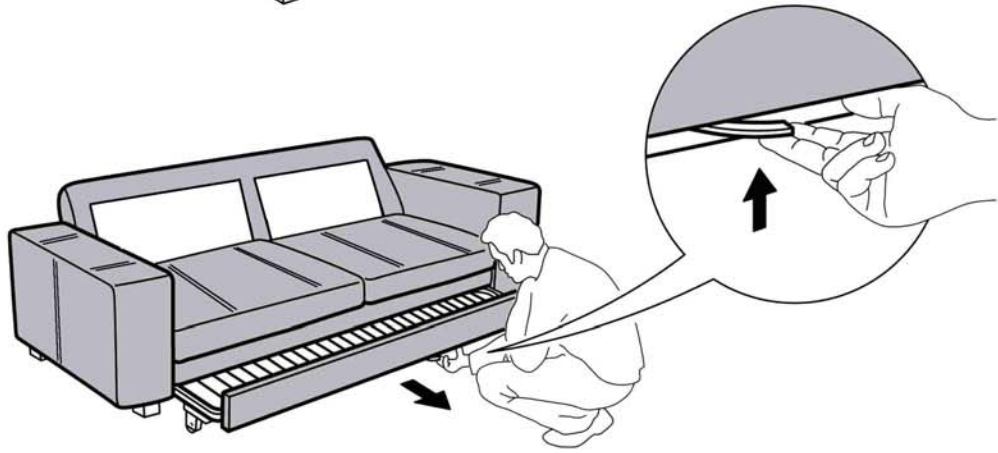
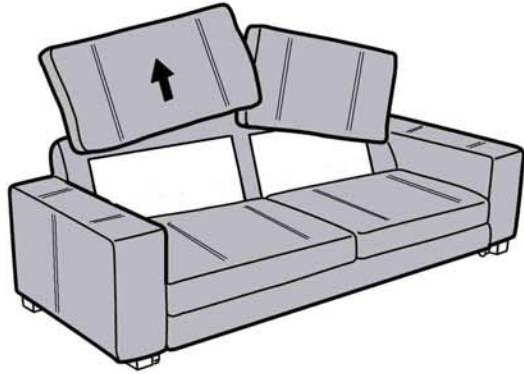


KIVIK

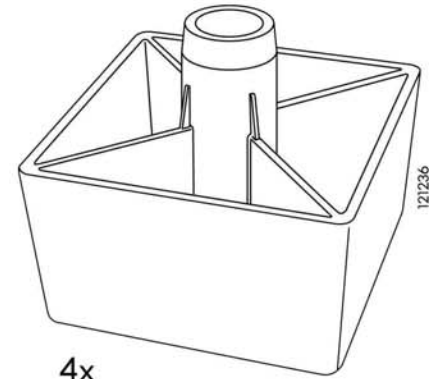




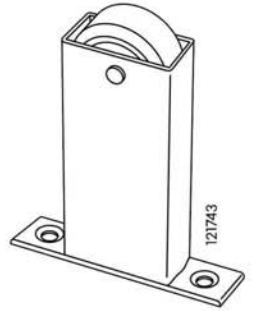
i



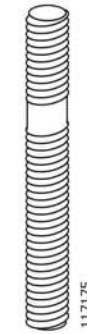
1x



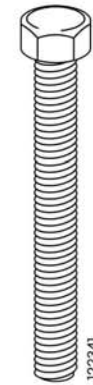
4x



2x



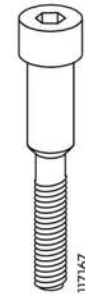
4x



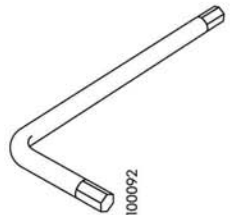
7x



4x



2x



1x



2x



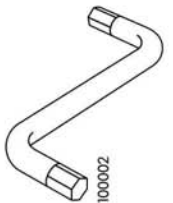
2x



11x

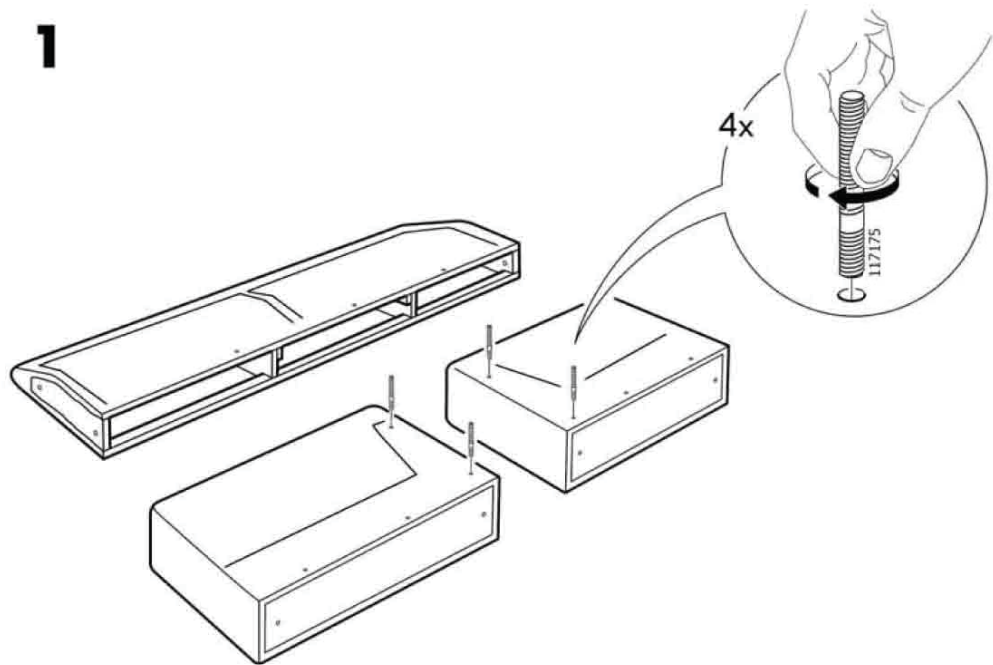


4x

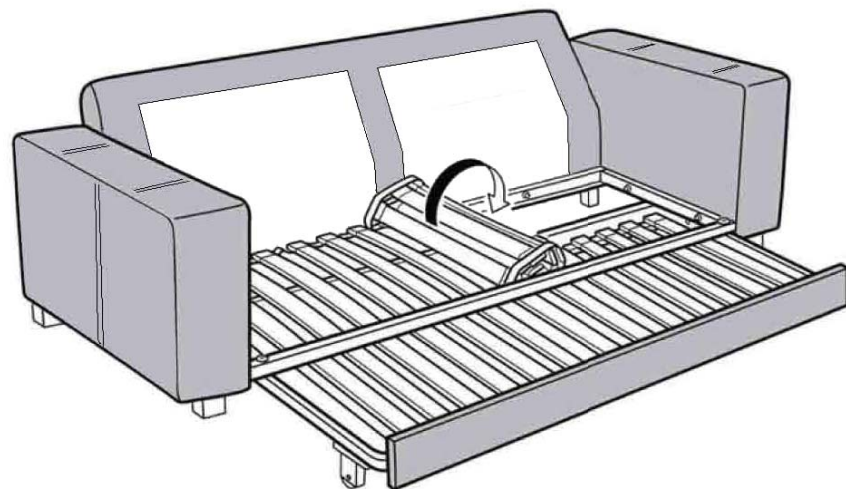


2x

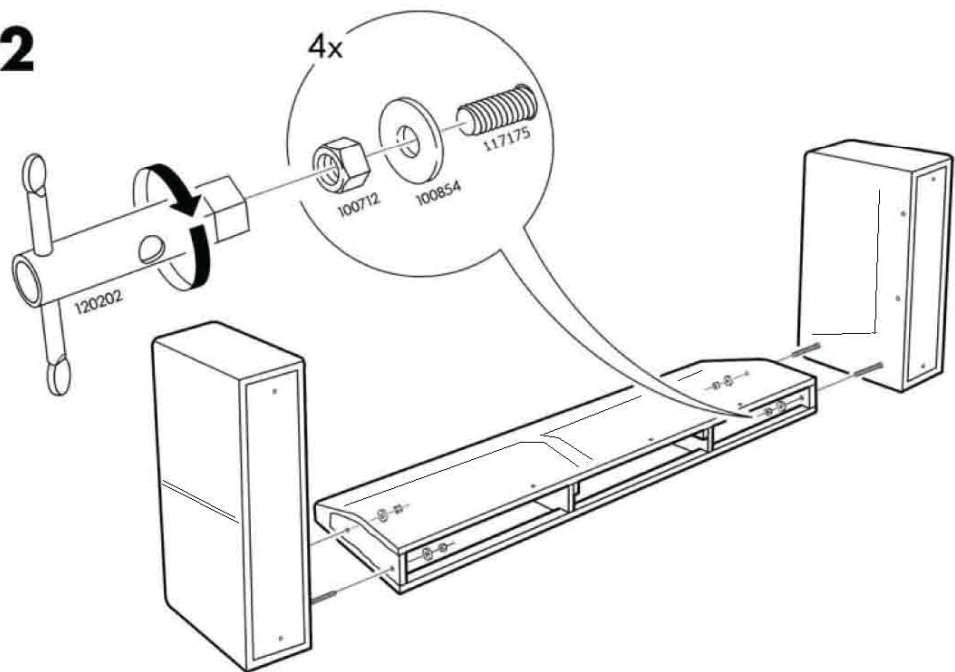
1



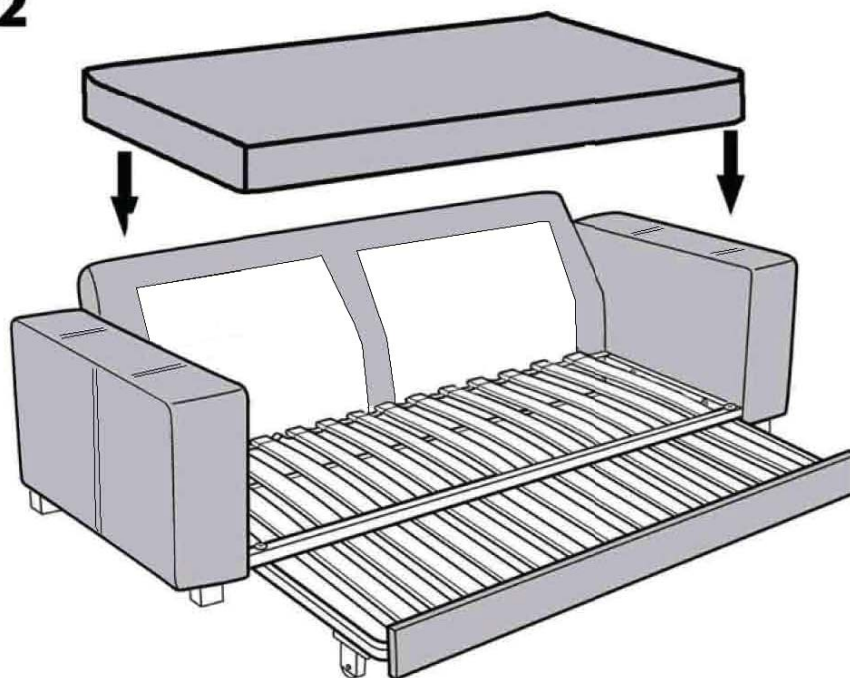
11



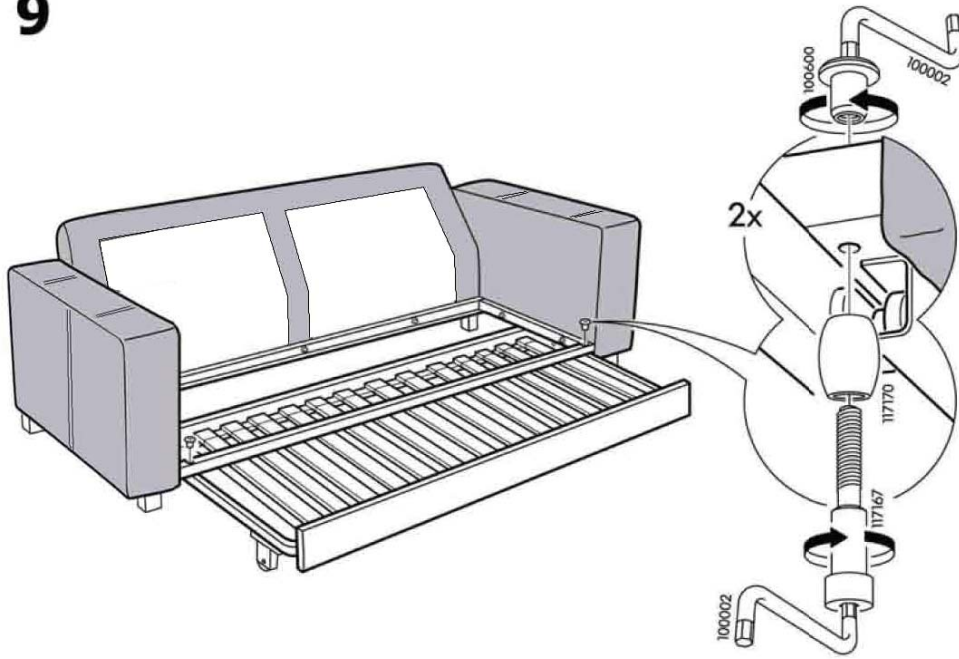
2



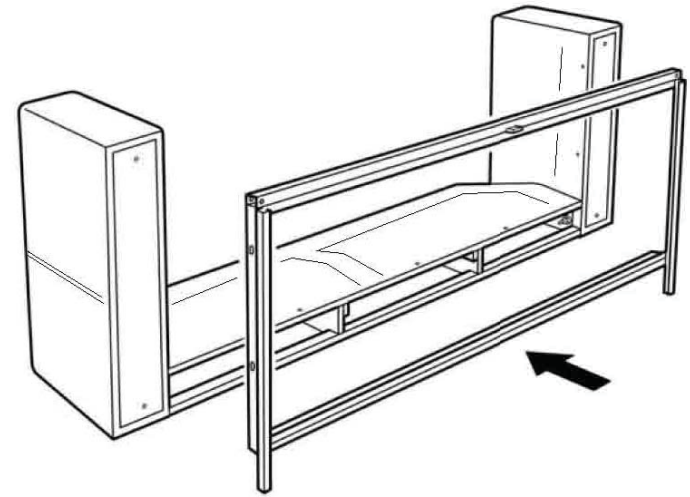
12



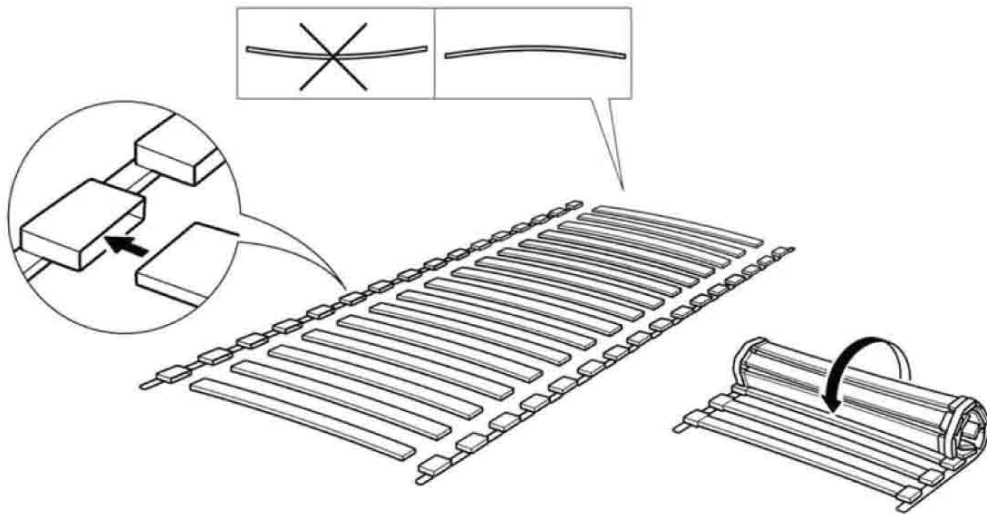
9



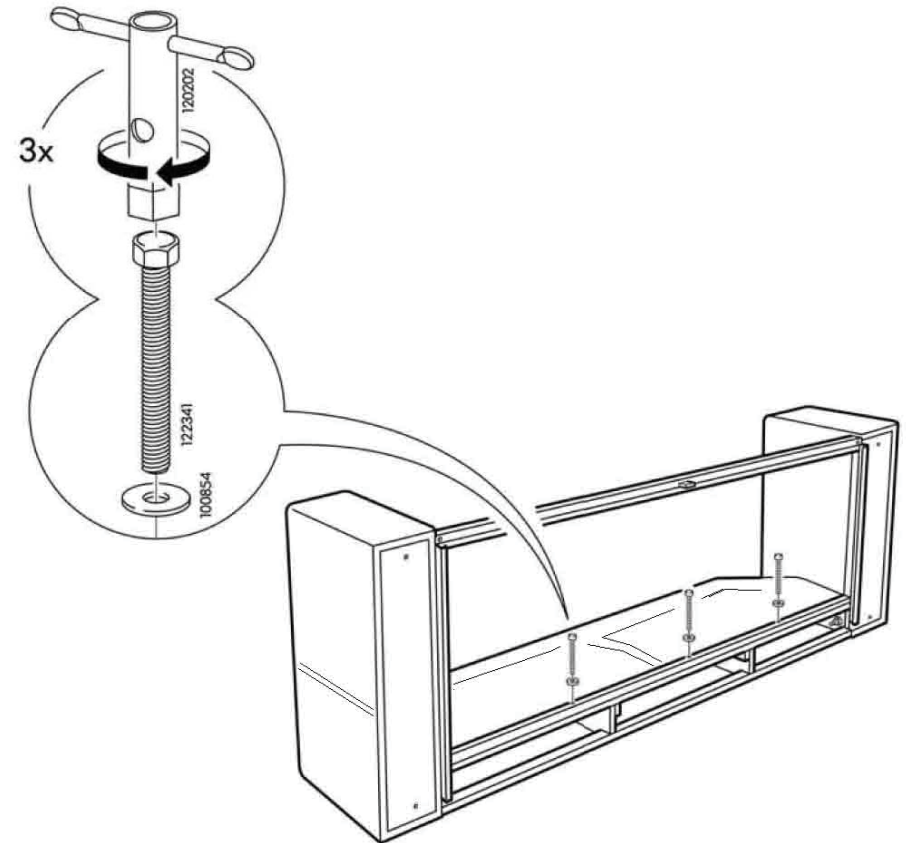
3



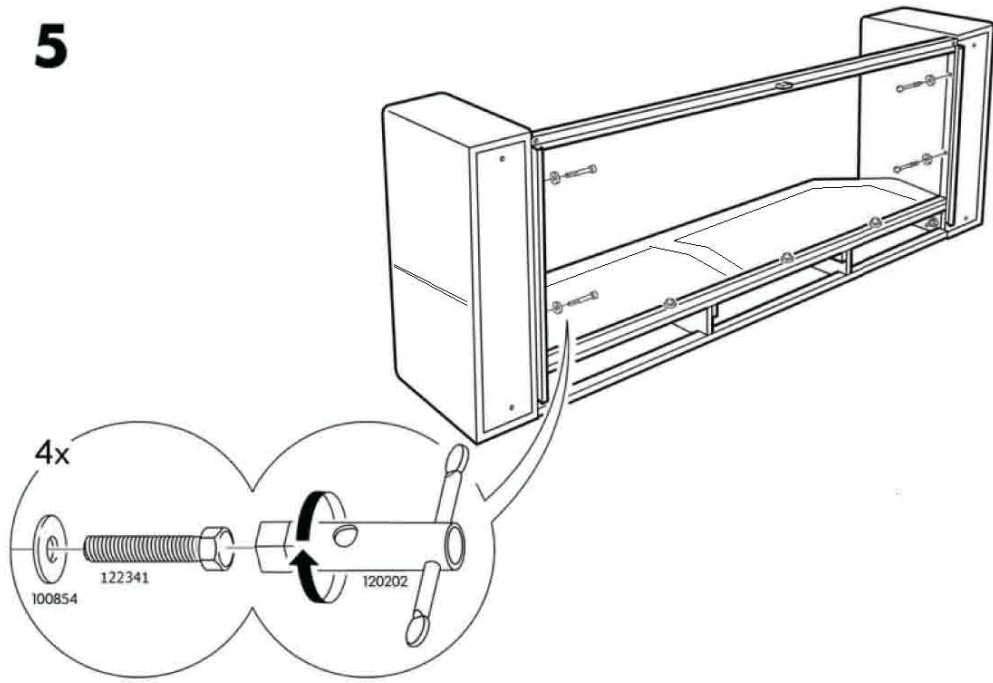
10



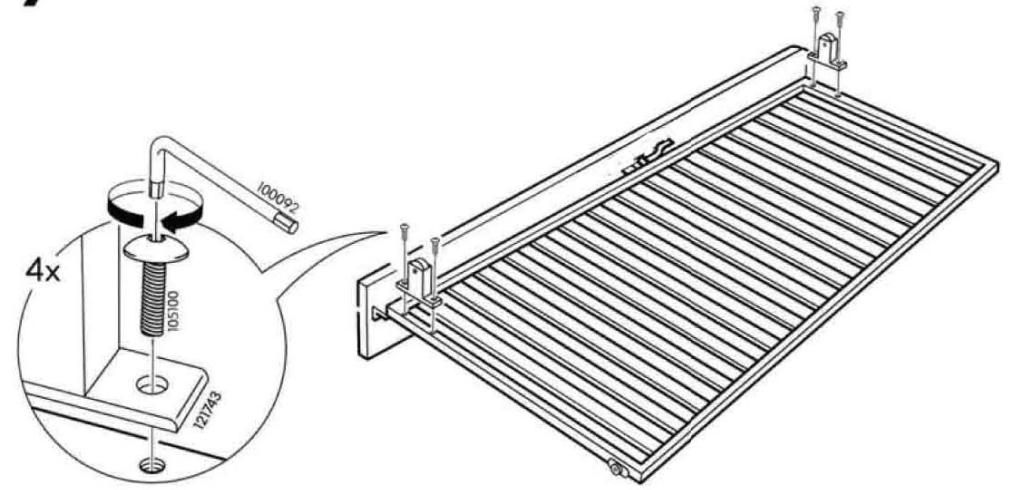
4



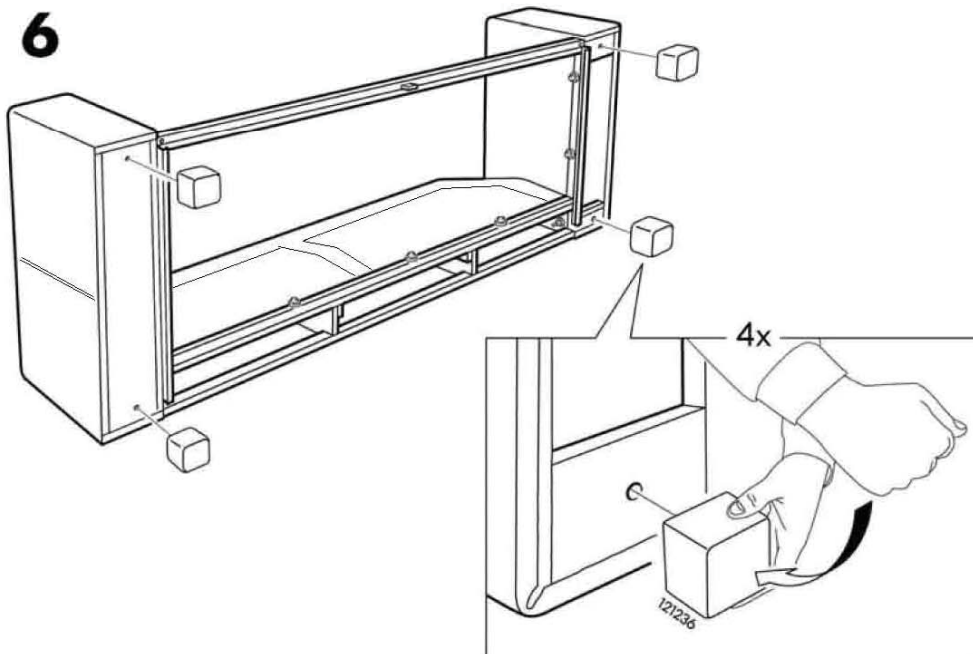
5



7



6



8

