



ΕΛΛΗΝΙΚΑ
Διακοσμητικός φωτισμός. Κατάλληλος μόνο για ατμοσφαιρικό φωτισμό.

РУССКИЙ
Декоративное освещение, не использовать для бытового освещения.

SRPSKI
Dekoratívno osvetljenje, nije predviđeno za osvetljenje u domaćinstvu.

SLOVENŠČINA
Okrasna svetila niso primerna za razsvetljavo prostorov v gospodinjstvu.

TÜRKÇE
Dekoratif Aydınlatma, Evde aydınlatma amaçlı kullanım için uygun değildir .

中文
装饰灯，不适用于家庭照明。

繁中
裝飾燈具，不適合做為家庭照明用途。

한국어
장식용 조명입니다. 일반 가정용으로는 적합하지 않습니다.

日本語
本製品はデコレーション照明です。家庭用の生活照明には適していません。

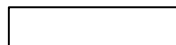
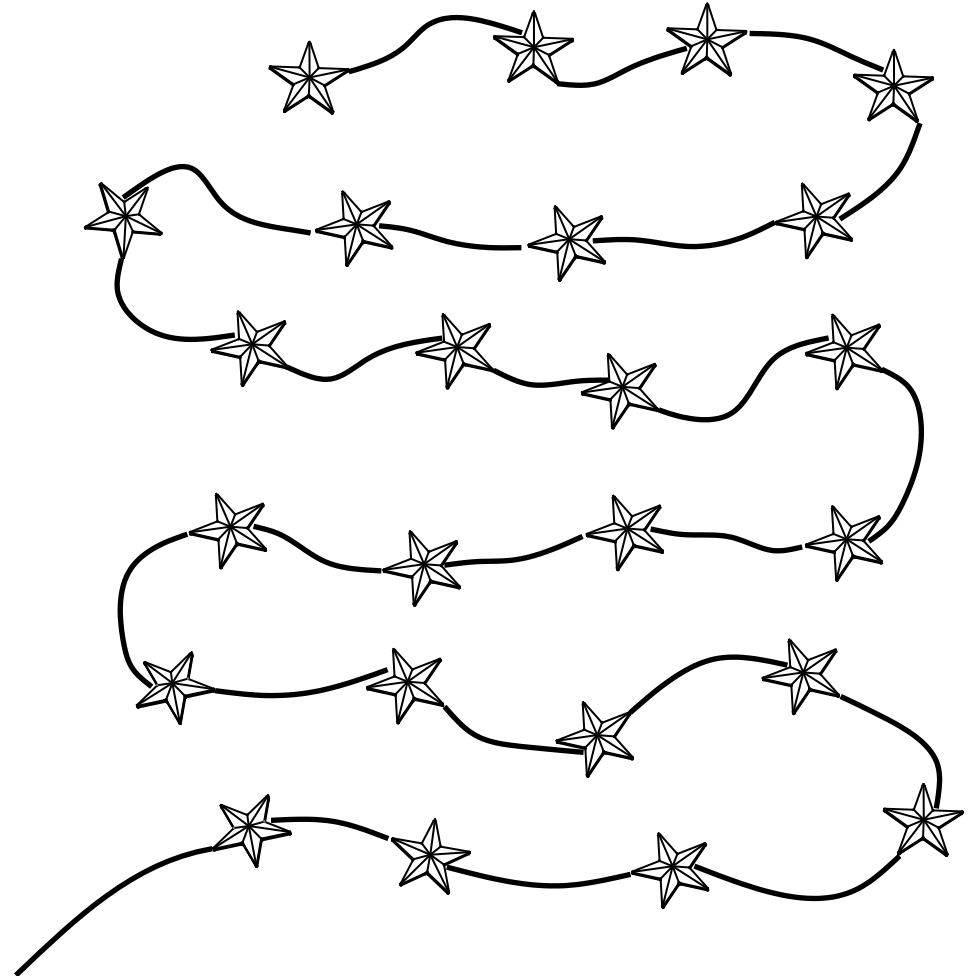
BAHASA INDONESIA
Pencahayaan dekorasi, tidak cocok untuk penerangan rumah tangga.

BAHASA MALAYSIA
Lampu Hiasan, tidak sesuai untuk menerangi ruang kediaman.

عربي
إضاءة تزيينية، ليست مناسبة لتستخدام إضاءة منزلية.

ไทย
ใช้เป็นไฟประดับตกแต่ง ไม่เหมาะสำหรับใช้เป็นไฟให้แสงสว่างภายในบ้าน

KILOMETER





ENGLISH

For INDOOR & OUTDOOR USE!
WARNING!

Do not connect the chain to the supply while it is in the packing. The connecting cable can not be repaired or replaced. If the cable is damaged the entire fitting must be discarded.

Do not connect this chain electrically to another chain.

NON-REPLACEABLE BULB.

CAUTION! Strangulation hazard.
Hang out of reach of young children.

ONLY USE A SAFETY TRANSFORMER AS SUPPLY FOR THE PRODUCT.

DEUTSCH

Für DRINNEN und DRAUSSEN GEEIGNET.
ACHTUNG!

Die Kette darf nicht ans Stromnetz angeschlossen werden, solange sie noch in der Verpackung ist.

Das Anschlusskabel kann nicht repariert oder ausgetauscht werden. Wenn das Kabel beschädigt ist, muss das komplette Produkt entsorgt werden.

Die Lichterkette darf nicht mit einer anderen Kette gekoppelt oder elektrisch verbunden werden.

DIE BIRNCHEN KÖNNEN NICHT AUSGETAUSCHT WERDEN.

VORSICHT! Strangulierungsgefahr.
Außer Reichweite von Kleinkindern platzieren.

IN VERBINDUNG MIT DEM PRODUKT
NUR EINEN SICHERHEITSTRANSFORMATOR BENUTZEN.

FRANÇAIS

Pour une utilisation INTERIEURE et EXTERIEURE !

ATTENTION !

Ne pas brancher la guirlande au courant électrique tant qu'elle se trouve encore dans son emballage. Le cordon d'alimentation de cette guirlande ne peut être réparé ou remplacé. S'il est endommagé, la guirlande doit être détruite.

Ne pas raccorder cette guirlande à une autre guirlande électrique.

L'AMPOULE NE PEUT PAS ÊTRE REMPLACÉE.

ATTENTION ! Risque d'étranglement.
A accrocher hors de portée des jeunes enfants.

UTILISER EXCLUSIVEMENT UN TRANSFORMATEUR DE SÉCURITÉ POUR L'ALIMENTATION ÉLECTRIQUE DE CE PRODUIT.



ENGLISH

Decoration Lighting, not suitable for household illumination.

DEUTSCH

Nur zur Dekoration, nicht als Allgemeinbeleuchtung im Raum geeignet.

FRANÇAIS

Décoration lumineuse, ne convient pas pour l'éclairage domestique.

NEDERLANDS

Sierverlichting, niet geschikt als algemene verlichting in de woning.

DANSK

Dekoratív belýsning. Ikke velegnet til generel belýsning af hjemmet.

ÍSLENSKA

Skrautlýsing, ekki ætluð til almennrar heimilislýsingar.

NORSK

Dekorasjonsbelýsning, ikke egnet for allmennbelýsning i hjemmet.

SUOMI

Koristevalaisin. Ei sovellu kodin yleisvalaisimeksi.

SVENSKA

Dekorationsbelýsning, inte lämplig för allmänbelýsning i hemmet.

ČESKY

Dekoratívni osvětlení; není vhodné k osvětlení domácnosti.

ESPAÑOL

Iluminación decorativa. No se puede utilizar como iluminación general en casa.

ITALIANO

Illuminazione decorativa: non può essere usata come illuminazione generale domestica.

MAGYAR

Dekorációs világítás; nem alkalmas az otthonod általános megvilágítására.

POLSKI

Oświetlenie Dekoracyjne, nie nadaje się jako oświetlenie domowe.

LIETUVIŲ

Dekoratyvini apšvietimas. Netinka buitinių apšvietimui.

PORTUGUÊS

Iluminação decorativa. Não é adequada como iluminação geral para a casa.

ROMÂNÂ

Decoratiune luminoasă pentru exterior.

SLOVENSKY

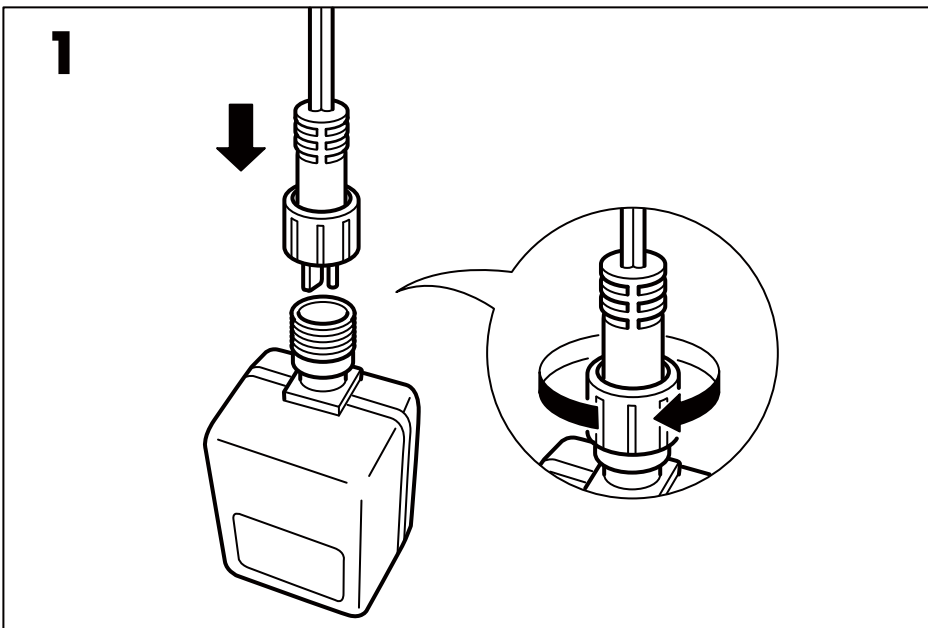
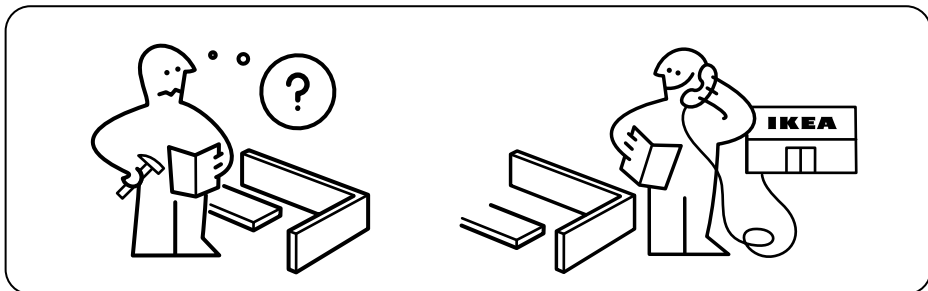
Dekoratívne osvetlenie; nie je vhodné na osvetlenie domácnosti.

БЪЛГАРСКИ

Декоративно осветление - не е подходящо за цялостно осветление на дома.

HRVATSKI

Ukrasna rasvjeta; nije prikladno koristiti kao rasvjeto za kućanstvo.



NEDERLANDS

VOOR GEBRUIK BINNEN EN BUITEN!
WAARSCHUWING!

Het verlichtingssnoer mag niet worden aangesloten op het lichtnet wanneer het nog in de verpakking zit. Het aansluitsnoer kan niet worden gerepareerd of vervangen. Als het snoer beschadigd is, moet de hele armatuur worden vernietigd. Sluit dit verlichtingssnoer niet elektrisch aan op een ander verlichtingssnoer. DE LICHTBRON KAN NIET WORDEN VERVANGEN.

N.B Verstikkingsgevaar.
Buiten bereik van kleine kinderen plaatsen.

GEBRUIK VOOR DIT PRODUCT UITSLUITEND EEN VEILIGHEIDSTRANSFORMATOR ALS STROOMBRON.

DANSK

Til INDENDØRS OG UDENDØRS BRUG!
ADVARSEL!
Forbind ikke kæden til lysnettet, mens den ligger i emballagen. Forbindelseskablet kan ikke repareres eller erstattes. Hvis kablet beskadiges, skal hele kæden kasseres.

Forbind ikke denne kæde elektrisk til en anden kæde.

PÆRER KAN IKKE UDSKIFTES.

ADVARSEL! Risiko for kvælning.
Ophænges utilgængeligt for børn.

BRUG KUN EN SIKKERHEDSTRANSFORMER SOM STRØMFORSYNING TIL PRODUKTET.

NORSK

For INNENDØRS og UTENDØRS BRUK!
ADVARSEL!

Produktet må ikke kobles til strøm mens det ligger i emballasjen. Tilkoblingsledningen kan ikke repareres eller skiftes ut. Dersom ledningen skades, skal hele armaturen kasseres.

Produktet må ikke kobles elektrisk til en annen lyslenke.

PÆREN KAN IKKE SKIFTES.

ADVARSEL! Kvelningsfare.
Må henges utenfor rekkevidde for små barn.

BRUK KUN EN SIKKERHETSTRANSFORMATOR SOM STRØMKILDE TIL PRODUKTET.

SUOMI

SISÄ- JA ULKOKÄYTTÖÖN
VAROITUS:

Tuotetta ei saa liittää sähköverkkoon sen ollessa pakkauksessa. Liitosjohtoa ei voi korjata tai vaihtaa. Jos johto vahingoittuu, tuotetta ei saa enää käyttää. Valosarjaa ei saa liittää yhteen toisten valosarjojen kanssa.

LAMPPIJA EI VOI VAIHTAA.

VAROITUS: Kuristumisvaara.
Ripustettava lasten ulottumattomiin.

KÄYTÄ AINA TURVAMUUNTAJAA KYTKIESSÄSI LAITTEEN SÄHKÖVERKKOON.



SVENSKA

För INOM- och UTOMHUSBRUK!
VARNING!

Anslut inte ljusslingan till strömkällan medan den är kvar i förpackningen. Anslutningsladdan kan inte repareras eller ersättas. Om sladden är skadad måste hela armaturen kasseras.

Anslut inte den här ljusslingan elektriskt till en annan ljusslinga.

LJUSKÄLLAN ÄR INTE UTBYTBAR.

OBS! Strypningsrisk.

Placera utom räckhåll för små barn.

ANVÄND ENBART EN SÄKERHETSTRANSFORMATOR SOM STRÖMKÄLLA TILL PRODUKTEN.

ČESKY

Pro použití v interiérech i exteriérech.
Upozornění!

Nepřipojujte do sítě, pokud je ještě součástí balení. Připojovací kabel se nedá opravit ani nahradit. Pokud se poškodí, celé vnitřní vybavení se musí vyhodit.

Nepřipojujte tento řetěz elektricky k jiným řetězům.

ŽÁROVKA NA JEDNO POUŽITÍ.

POZOR! Nebezpečí zadušení.
Zavěste z dosahu malých dětí.

Jako přívod používejte pouze BEZPEČNÝ transformátor.

ESPAÑOL

Para USO EN INTERIORES Y EXTERIORES
¡ADVERTENCIA!

No conectes la guirnalda eléctrica a la electricidad mientras esté en el paquete. El cable de conexión no puede ser reparado ni reemplazado. Si el cable se daña, debe desecharse todo el accesorio.

No conectes esta guirnalda luminosa a otra guirnalda.

BOMBILLAS NO SUSTITUIBLES.

¡ATENCIÓN! Peligro de asfixia.

Instálala fuera del alcance de los niños.

USA SÓLO TRANSFORMADORES DE SEGURIDAD COMO EL QUE SE SUMINISTRA CON EL PRODUCTO.

ITALIANO

PER INTERNI ED ESTERNI
AVVERTENZA!

Non collegare l'illuminazione alla corrente elettrica quando è ancora nella confezione. Il cavo di collegamento non può essere riparato o sostituito. Se il cavo è danneggiato, l'intera illuminazione deve essere eliminata.

Non collegare elettricamente questa illuminazione a un'altra illuminazione.

LA LAMPADINA NON È SOSTITUIBILE.

AVVERTENZA! Rischio di strangolamento.
Appendila fuori dalla portata dei bambini.

USA ESCLUSIVAMENTE UN TRASFORMATORE DI SICUREZZA PER L'ALIMENTAZIONE ELETTRICA DI QUESTO PRODOTTO.



عربي

للإستخدام الداخلي والخارجي!
تحذير!

لا تقم بتوصيل السلسلة بمصدر الطاقة وهي مغلقة داخل العبوة. سلك التوصيل لا يمكن إصلاحه أو استبداله. وإذا تلف السلك فيجب التخلص من التركيبة الداخلية.

لا تقم بتوصيل هذه السلسلة بالكهرباء مع سلسلة أخرى.

لمبة غير قابلة للإستبدال.

تحذير! مخاطر اختناق.

تعلق بعيداً عن متناول الأطفال.

استخدم فقط محول أمان كمصدر طاقة للمنتج.

ไทย

สำหรับใช้งานทั้งภายในและภายนอกอาคาร
คำเตือน!

อย่าเสียบปลั๊กไฟ ขณะที่ชุดไฟประดับยังอยู่ในกล่องบรรจุ สายเคเบิลของชุดไฟไม่สามารถเปลี่ยน-

ใหม่หรือซ่อมแซมได้ ถ้าสายเคเบิลชำรุดเสียหาย

ต้องทิ้งชุดไฟทั้งชุด ห้ามนำไปใช้งาน

ห้ามนำชุดไฟประดับนี้ไปเสียบต่อกับชุดไฟอื่น

หลอดไฟเปลี่ยนไม่ได้

ข้อควรระวัง! ระวังสายไฟรัดคอเด็ก

ต้องเก็บสายไฟให้พ้นมือเด็กเล็ก

เพื่อความปลอดภัย ใช้เฉพาะหม้อแปลงไฟฟ้าที่ให้มากับผลิตภัณฑ์ชิ้นเท่านั้น



中文

室内或室外使用!

警告!

不要在串灯尚在包装中就接通电源。连接线不可进行修理或替换。如果连接线被损坏, 则必须将整个装置丢弃。

不要将该串灯与其他串灯的电路相连接。

非可替换型灯泡。

注意! 缠绕窒息危险。

请悬挂在儿童无法触及的地方。

只能使用产品专用的电源安全变压器

。

繁中

適用於戶外與室內使用之產品!

警告!

未拆開包裝前, 不可將電路連接到電源處。不可維修或更換連接線。若電線受損, 請停止使用並丟棄整組裝置。

不可將電路連接到另一組電路。

不可更換燈泡。

警告! 預防窒息危險。

請將電線掛置於孩童接觸不到的地方。

此產品僅能用安全變壓器做為電源供應器。

日本語

室内・屋外用!

警告!

ライトがパッケージの中に入ったままの状態、電源につながないでください。接続ケーブルの修理や交換はできません。ケーブルが破損した場合には製品を廃棄してください。

この製品の電気コードを改造して、ほかの電気コードとつながないでください。

電球の交換はできません。

注意! コードやチェーンなどが首に絡み窒息するおそれがあります。お子さまの手の届かない場所に吊るしてご使用ください。

製品に付属の安全な変圧器のみご使用ください。

BAHASA MALAYSIA

Untuk KEGUNAAN DI DALAM & DI LUAR BANGUNAN!

AMARAN!

Jangan sambungkan rantai ke bekalan kuasa jika produk masih di dalam pembungkusan. Sambungan kabel tidak boleh diperbaiki atau diganti. Jika kabel rosak, keseluruhan pemasangan mesti dibuang.

Jangan sambungkan rantai ini ke rantai lain menggunakan kuasa elektrik.

MENTOL TIDAK BOLEH DIGANTI.

AWAS! Bahaya tercerut.

Gantungkan di tempat yang tidak boleh dicapai oleh kanak-kanak.

HANYA GUNAKAN PENGUBAH KESELAMATAN SEBAGAI BEKALAN KUASA UNTUK PRODUK.



MAGYAR

BELTÉRI ÉS KÜLTÉRI HASZNÁLATRA!

FIGYELMEZTETÉS!

Amíg nem csomagoltad ki a világítófüzér, ne csatlakoztasd a konnektorba. A vezeték nem javítható és nem cserélhető, ha a kábel megsérült, a terméket ki kell dobni. A világítófüzért ne próbáld más világítótestekhez csatlakoztatni.

AZ IZZÓK NEM CSERÉLHETŐK!

FIGYELEM! Fulladásveszély!

Úgy akaszd fel a füzért, hogy a gyerekek ne érhessek el!

CSAK BIZTONSÁGI ÁRAMÁTALAKÍTÓVAL EGYÜTT HASZNÁLHATÓ!

POLSKI

Do użytku WEWNĘTRZNEGO & ZEWNĘTRZNEGO!

UWAGA!

Nie podłączaj oświetlenia do prądu, jeśli produkt nadal znajduje się w opakowaniu. Przewodu nie można reperować ani wymieniać. W przypadku uszkodzenia przewodu, należy wyrzucić całe urządzenie. Nie łączyć łańcucha z innymi systemami oświetleniowymi.

NIE WYMIENIAĆ ŻARÓWEK.

UWAGA! Ryzyko zaduszenia.

Zamocuj poza zasięgiem dzieci.

KORZYSTAJ WYŁĄCZNIE ZE ZNAJDUJĄCEGO SIĘ W ZESTAWIE TRANSFORMATORA.

PORTUGUÊS

Para utilização no INTERIOR & EXTERIOR! IMPORTANTE!

Não ligar a corrente à electricidade enquanto o produto estiver na embalagem. O cabo de ligação não pode ser reparado nem substituído. Caso o cabo esteja danificado, todo o conjunto ficará inutilizado.

Não ligar esta corrente electricamente a outra.

LÂMPADA NÃO SUBSTITUÍVEL.

IMPORTANTE! Perigo de estrangulamento. Suspende fora do alcance das crianças.

COMO ACESSÓRIO PARA LIGAR O PRODUTO À CORRENTE, UTILIZE APENAS O TRANSFORMADOR FORNECIDO.

ROMÂNĂ

Pentru EXTERIOR și INTERIOR!

ATENȚIE!

Nu conecta cablul la priză dacă instalația este împachetată. Cablul de conectare nu poate fi reparat sau înlocuit. Dacă se strică, trebuie înlocuită toată instalația. Nu conecta mai multe cabluri între ele. BECURI DE UNICĂ FOLOSINȚĂ.

ATENȚIE! Pericol de strangulare.

Nu lăsa la îndemâna copiilor.

FOLOSEȘTE NUMAI UN TRANSFORMATOR DE SIGURANȚĂ CA CEL FURNIZAT CU PRODUSUL.



SLOVENSKY

Na VNÚTORNÉ a VONKAJŠIE POUŽITIE UPOZORNENIE!

Nepripájajte reťaz do siete, keď je ešte v balení. Spojovací kábel nemožno opraviť ani nahradzovať. V prípade, že sa kábel poškodí, treba vyradiť celé príslušenstvo.

Nespájajte túto reťaz elektricky k druhej reťazi.

NEVYMENITELNÉ ŽIAROVKY.

POZOR! Nebezpečenstvo uškrtenia. Zaveďte mimo dosahu malých detí.

PRE NAPÁJANIE POUŽITE IBA BEZPEČNOSTNÉ TRANSFORMÁTORY.

БЪЛГАРСКИ

За УПОТРЕБА НА ЗАКРИТО И ОТКРИТО!
ВАЖНО!

Не включвайте гирлянда към захранването, преди да го извадите от опаковката. Свързващият кабел не може да бъде поправен или да се замени. Ако кабелът се повреди, цялата инсталация трябва да се изхвърли.

Не свързвайте гирлянда електрически към друг гирлянд.

КРУШКИТЕ НЕ СЕ ПОДМЕНЯТ.

ВНИМАНИЕ! Опасност от задавяне. Окачвайте далеч от досега на деца.

ИЗПОЛЗВАЙТЕ САМО ОБЕЗОПАСЕНИ ТРАНСФОРМАТОРИ ЗА ЗАХРАНВАНЕ НА ПРОДУКТА.

HRVATSKI

Za UPORABU U ZATVORENOM I OTVORENOM!

UPOZORENJE!

Ne uključujte proizvod u električnu mrežu dok je još u pakovanju. Priključni kabel se ne može popraviti niti zamijeniti. Ako je kabel oštećen, uništite cijeli proizvod.

Ne spajajte ovaj strujni krug na drugi. ŽARULJA SE NE MOŽE MIJENJATI.

OPREZ! Opasnost od davljenja. Objesite izvan dohvata djece.

KORISTITE SAMO SIGURNOSNI PRETVARAČ ZA PUNJENJE PROIZVODA.

ΕΛΛΗΝΙΚΑ

ΓΙΑ ΧΡΗΣΗ ΣΕ ΕΣΩΤΕΡΙΚΟΥΣ & ΕΞΩΤΕΡΙΚΟΥΣ ΧΩΡΟΥΣ!
ΠΡΟΕΙΔΟΠΟΙΗΣΗ!

Μην συνδέετε την γιρλάντα στο ρεύμα, ενώ ακόμη βρίσκεται μέσα στην συσκευασία της. Το καλώδιο σύνδεσης δεν μπορεί να επισκευαστεί ή να αντικατασταθεί. Εάν υποστεί φθορά, ολόκληρο το εξάρτημα θα πρέπει να πεταχτεί.

Μην συνδέετε αυτή την γιρλάντα ηλεκτρολογικά σε μια άλλη γιρλάντα.

ΜΗ ΑΝΤΙΚΑΘΙΣΤΑΜΕΝΗ ΛΑΜΠΑ.

ΠΡΟΣΟΧΗ! Κίνδυνος στραγγαλισμού. Κρεμάστε το μακριά από τα μικρά παιδιά.

ΧΡΗΣΙΜΟΠΟΙΕΙΤΕ ΜΟΝΟ ΕΝΑ ΜΕΤΑΣΧΗΜΑΤΙΣΤΗ ΑΣΦΑΛΕΙΑΣ ΓΙΑ ΤΗΝ ΤΡΟΦΟΔΟΣΙΑ ΤΟΥ ΠΡΟΪΟΝΤΟΣ.



РУССКИЙ

Для ИСПОЛЬЗОВАНИЯ В ПОМЕЩЕНИИ И НА УЛИЦЕ!

ВНИМАНИЕ!

Не подключайте гирлянду к электропитанию, пока она находится в упаковке. Наружный гибкий удлинитель или провод этого светильника не может быть заменен; если шнур поврежден, светильником пользоваться нельзя.

Не соединяйте эту цепь электрически с другой цепью.

ЛАМПОЧКА ЗАМЕНЫ НЕ ПОДЛЕЖИТ.

ВНИМАНИЕ! Опасность удушья. Устанавливайте в недоступном для детей месте.

ПРИ ПОДКЛЮЧЕНИИ ЭТОГО ИЗДЕЛИЯ К СЕТИ ИСПОЛЬЗУЙТЕ ТРАНСФОРМАТОР БЕЗОПАСНОСТИ.

SRPSKI

Za upotrebu na OTVORENOM i ZATVORENOM!

UPOZORENJE!

Nemojte prikopčati lanac na napajanje dok je još upakovan. Kabl za napajanje ne možete popraviti ili zamijeniti. Ukoliko je oštećen, morate zamijeniti celi proizvod. Nemojte povezivati ovaj lanac na druge. SIJALICE NE MOŽETE ZAMENITI.

UPOZORENJE! Postoji opasnost od davljenja. Okačite van domašaja male dece.

KORISTITE JEDINO PUNJAČ I TRANSFORMATOR KOJI STE DOBILI UZ PROIZVOD.

SLOVENŠČINA

UPORABA V ZAPRTIH PROSTORIH IN NA PROSTEM!

OPOZORILO!

Verige ne priklaplajte na električno omrežje dokler je v embalaži. Priključnega kabla ne popravljajte ali menjajte. Če je poškodovan, zavržite celotni priključek. Te svetilne verige ne povežite z drugo verigo.

ŽARNICE NISO ZAMENLJIVE.

POZOR! Nevarnost zadušitve. Obesite izven dosega otrok.

ZA NAPAJANJE IZDELKA UPORABITE LE PRILOŽENI VARNOSTNI PRETVORNIK.

TÜRKÇE

DIŞ MEKAN & İÇ MEKAN KULLANIMI İÇİNDİR!
UYARI!

Aydınlatma paket içindeyken güç kaynağına bağlamayınız. Bağlantı kablosu tamir edilemez veya değiştirilemez. Kablo zarar görürse tüm bağlantılar atılmalıdır. Bu aydınlatmayı elektrik gücüyle başka bir aydınlatmaya bağlamayınız. DEĞİŞTİRİLEMEZ AMPUL.

DİKKAT! Boğulma tehlikesi. Çocukların ulaşamayacağı şekilde asınız.

BU ÜRÜN İÇİN GÜÇ KAYNAĞI OLARAK SADECE GÜVENLİ BİR TRANSFORMATÖR KULLANINIZ.