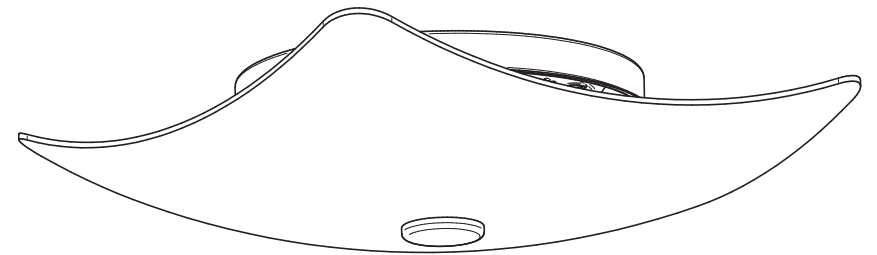


INNEBY





ENGLISH IMPORTANT

If you have any problems regarding the electrical installation, contact an electrician. Always shut off power to the circuit before starting installation work. Different materials require different types of fittings. Always choose screws and plugs that are specially suited to the material.

DEUTSCH BITTE BEACHTEN!

Bei Problemen mit der elektrischen Installation bitte einen Elektriker ansprechen. Vor Beginn der Installation immer zuerst den Strom abstellen. Verschiedene Materialien erfordern verschiedene Befestigungsbeschläge. Immer Schrauben und Dübel auswählen, die für das entsprechende Material geeignet sind.

FRANÇAIS IMPORTANT!

En cas de problème lors de l'installation, consultez un électricien qualifié. Couper l'alimentation au panneau principal avant de procéder à l'installation. Le choix des vis dépend du matériau dans lequel elles doivent être fixées. Utiliser des vis adaptées au matériau du support.

NEDERLANDS BELANGRIJK!

Bij problemen met de elektrische installatie, neem contact op met een elektricien. Sluit altijd de stroomtoevoer af voordat met de montage begonnen wordt. Verschillende materialen vereisen verschillende soorten beslag. Kies schroeven en pluggen die geschikt zijn voor het materiaal.

ITALIANO IMPORTANTE!

Se hai problemi ad eseguire l'installazione, rivolgiti a un elettricista. Stacca sempre la corrente prima di iniziare l'installazione. Materiali diversi richiedono tipi diversi di accessori di fissaggio. Scegli viti e tasselli adatti al materiale in questione.

ESPAÑOL IMPORTANTE

Ante cualquier problema relacionado con la instalación eléctrica, ponte en contacto con un electricista. Antes de comenzar la instalación, corta siempre el suministro eléctrico al circuito. Los diferentes materiales requieren diferentes herrajes. Elige siempre tornillos y tacos específicamente adaptados al material.

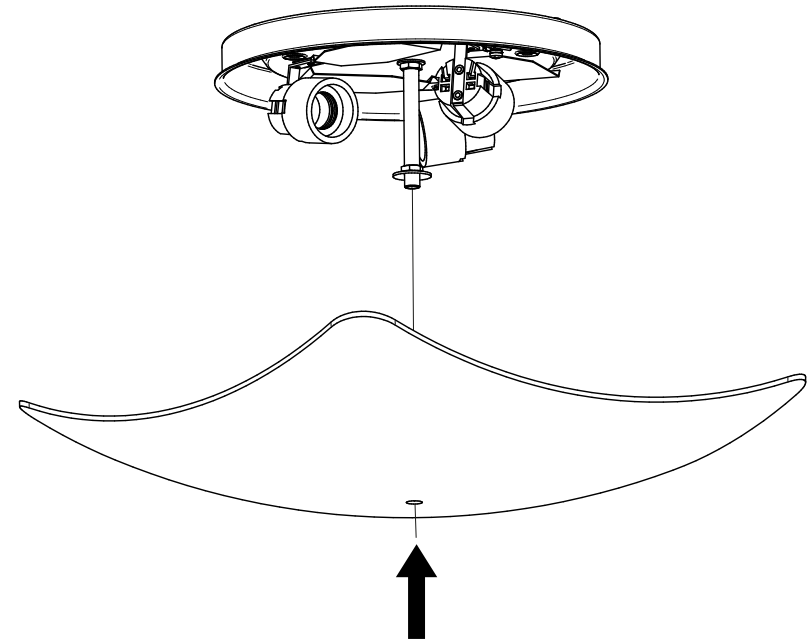
PORTUGUES IMPORTANTE

Se tiver qualquer problema relativo à instalação elétrica, contacte um electricista. Desligue sempre a electricidade do circuito antes de iniciar a instalação. Os diferentes tipos de materiais requerem diferentes tipos de fixações. Escolha sempre parafusos e buchas especialmente apropriados para cada material.

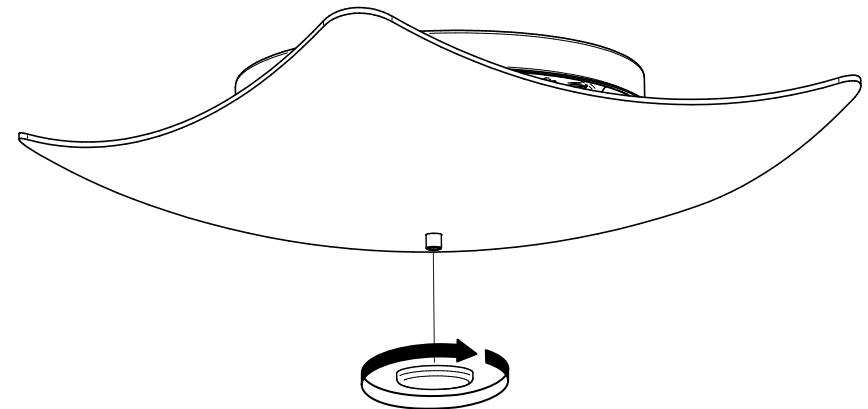
SVENSKA VIKTIGT!

Om du har problem med den elektriska installationen, kontakta en elektriker. Stäng av strömmen innan installationsarbetet påbörjas. Olika material kräver olika typer av beslag. Välj skruvar och pluggar som är särskilt lämpade för materialet.

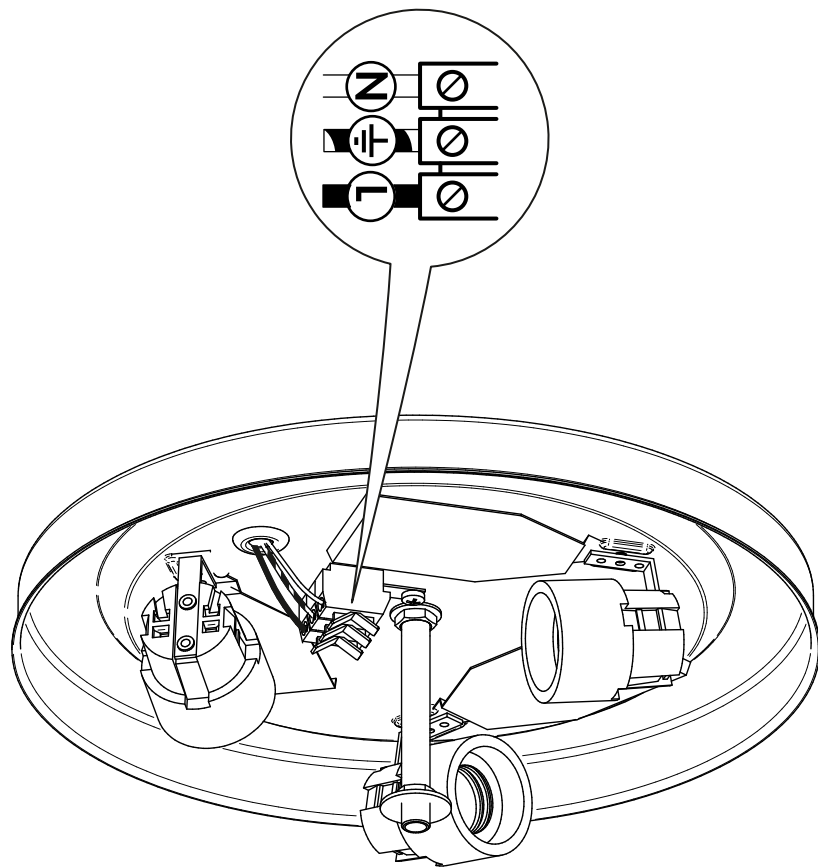
4.



5.



3.



DANSK VIGTIGT!

Kontakt en elektriker hvis du har problemer med den elektriske installation. Sluk for strømmen inden installationsarbejdet påbegyndes. Forskellige materialer kræver forskellige typer af beslag. Vælg skruer og rawplugg som passer til det materiale der skal monteres i.

NORSK VIKTIG!

Dersom du har problemer med den elektriske installasjonen, ta kontakt med en elektriker. Steng av strømtilførselen før installasjonsarbeidet påbegynnes. Ulike materialer krever ulike typer beslag. Velg skruer og plugg som er spesielt egnet for materialet.

SUOMI TÄRKEÄÄ !

Mikäli sinulla on ongelmia sähköasennuksen kanssa, ota yhteyttä sähköasentajaan. Katkaise aina sähkö pääkatkaisimesta ennen asennusta. Eri materiaalit vaativat eri kiinnikkeitä. Valitse siis kiinnikkeet jotka soveltuvat ko. materiaaliin.

POLSKI WAŻNE

W przypadku jakichkolwiek problemów związanych z instalacją elektryczną należy skontaktować się z elektrykiem. Przed rozpoczęciem instalacji pamiętaj zawsze o odłączeniu dopływu prądu. Różne materiały wymagają różnych typów mocowań. Wybieraj zawsze wkręty i zatyczki, które pasują do danego materiału.

ČESKY DŮLEŽITÉ

Máte-li problémy s elektrickou instalací, kontaktujte elektrikáře. Před začátkem instalace vypněte přívod elektrické energie. Různé materiály vyžadují různé typy kování. Vždy použijte kování, které je vhodné do daného typu materiálu.

SLOVENSKY DOLEŽITÉ UPOZORNENIE

Ak máte nejaké problémy s elektrickou inštaláciou, kontaktujte elektrikára. Pred inštaláciou vždy vypnite prívod elektriny do elektrického okruhu. Rôzne materiály si vyžadujú rozličné typy montážneho kovania. Vždy vyberajte skrutky a zásuvky vhodné k danému materiálu.

MAGYAR FONTOS

Ha az elektromos szerelést illetően bármilyen problémád van, fordulj villanszerelő szakemberhez. A szerelés megkezdése előtt minden esetben kapcsold le a központi áramellátást. A különböző típusú anyagok, különböző szerelvényeket igényelnek. Mindig válassz olyan csavart és tipliket, mely a leginkább megfelel az otthonodban található fal anyagának.

РУССКИЙ ЭТО ВАЖНО

Если у Вас возникли проблемы с подключением к электросети, обратитесь к электрику. Перед установкой всегда отключайте электропитание. К разным материалам требуются различные типы креплений. Выбирайте шурупы и пробки в соответствии с материалом.



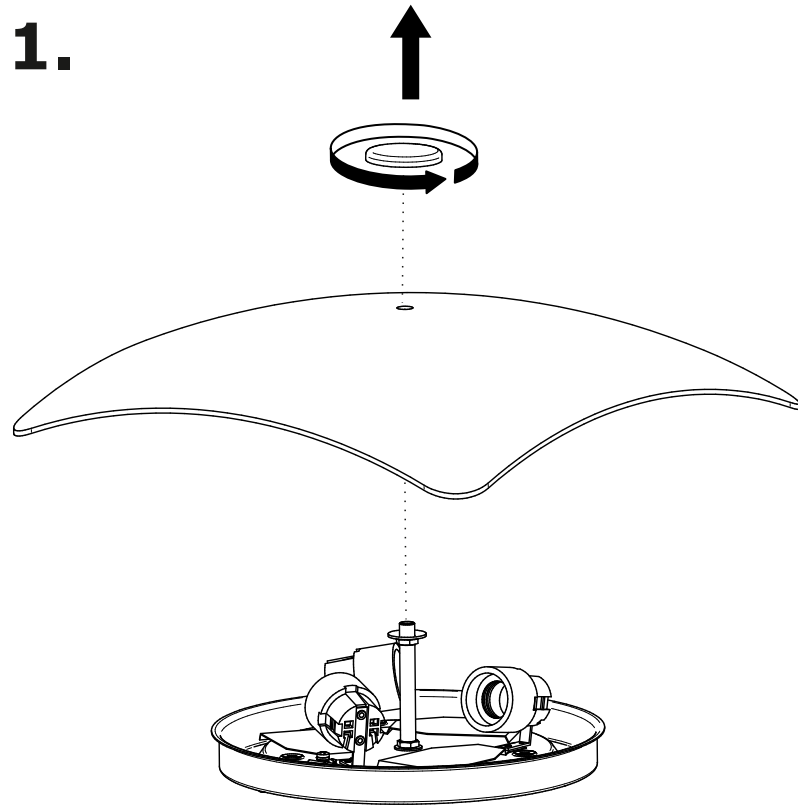
中文
重要信息

在安装过程中如遇任何问题，可向专业电工人员咨询。实施安装之前，务必关闭电闸。固定面材质不同，须使用不同的固定安装螺钉。务必选择适用安装螺钉和螺栓。

日本語
重要

電気系統の設置に関して不明な点がある場合には、電気工事店にご相談ください。設置作業を開始する前に必ずブレーカーを切ってください。材質により使用できるネジの種類が異なります。材質に合ったネジやネジ固定具を使用してください。

1.



2.

