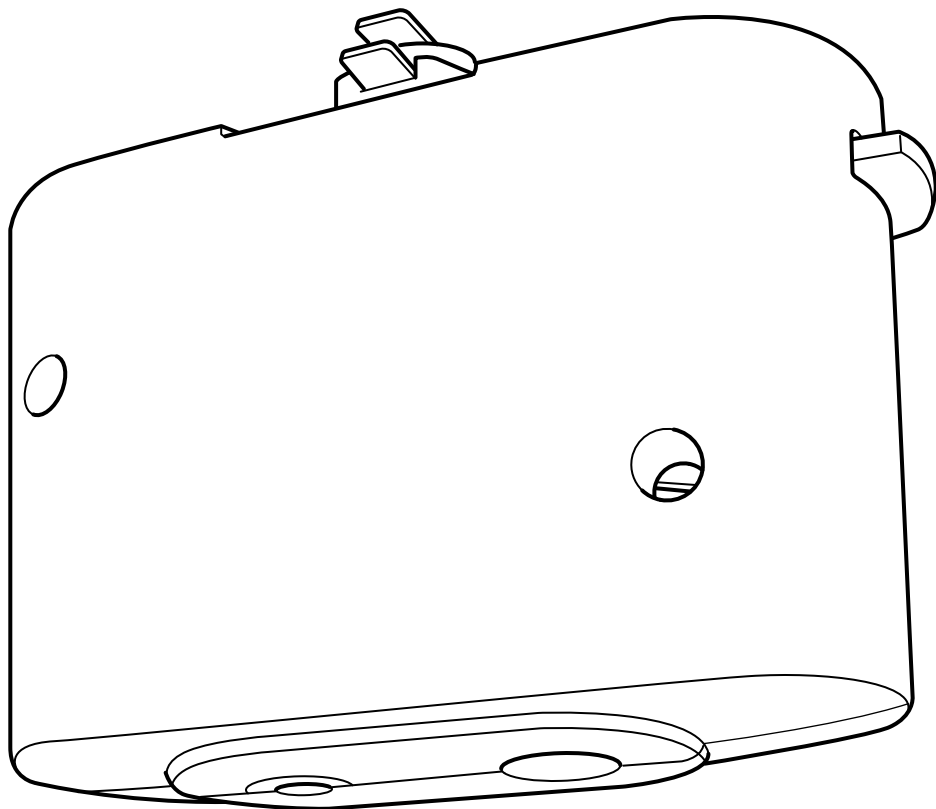


IKEA 365+ SÄNDA



Design and Quality
IKEA of Sweden

**ENGLISH**

Only to be used with IKEA 365+ SÄNDA track system (Type S0702-1)

Maximum load 150W and maximum load in one track system is 2200W.

IMPORTANT

Always shut off power to the circuit before starting installation work. In some countries electrical installation work may only be carried out by a authorised electrical contractor. Contact your local electricity authority for advice.

Save these instructions for future use.

DEUTSCH

Nur mit dem IKEA 365+ SÄNDA Schienensystem (Typ S0702-1) benutzen.

Max. Belastung 150 W; max. Belastung in einem Schienensystem ist 2200 W.

WICHTIG!

Vor der Installation den Strom abschalten. In einigen Ländern dürfen Elektroinstallationen nur von autorisierten Elektrofachleuten ausgeführt werden. Im Zweifelsfall die örtlichen Behörden ansprechen.

Diese Anleitung aufbewahren.

FRANÇAIS

S'utilise uniquement avec le système d'éclairage IKEA 365+ SÄNDA (Type S0702-1).

Charge maximale : 150W et charge maximale dans un système d'éclairage : 2200W.

ATTENTION !

Couper l'alimentation au panneau principal avant de procéder à l'installation. Dans certains pays, l'installation doit être effectuée par un électricien qualifié. Pour en savoir plus, contacter les autorités locales compétentes en la matière

Conserver ces instructions pour une utilisation ultérieure.

NEDERLANDS

Uitsluitend te gebruiken voor het IKEA 365+ SÄNDA railsysteem (Type S0702-1)

Maximale belasting 150W, de maximale belasting in een railsysteem is 2200W.

BELANGRIJK!

Schakel de stroom altijd uit voordat met de installatie wordt begonnen. In sommige landen mogen elektrische installaties alleen worden uitgevoerd door een bevoegd elektricien. Neem daarom contact op met de plaatselijke overheid voor advies.

Bewaar deze instructies.



DANSK

Må kun bruges med IKEA 365+ SÅNDA skinnesystem (typenr. S0702-1).

Maks. belastning 150W. Maks. belastning i ét skinnesystem 2200W.

VIGTIGT!

Sluk altid for strømmen, før installationen påbegyndes. I nogle lande må elektriske installationer kun udføres af en uddannet elektriker. Få oplysninger hos de relevante myndigheder.

Gem anvisningerne til senere brug.

ÍSLENSKA

Notið aðeins með IKEA 365+ SÅNDA ljósabrautunum (gerð S0702-1)

Hámarksspenna 150V og 2200V á einni braut.

MIKILVÆGT

Sláið rafmagnið úr áður en uppsetning hefst. Í sumum löndum þarf uppsetning að vera framkvæmd af löggiltum rafvirkja. Leitið ráða hjá rafvirkja varðandi uppsetninguna.

Geymið þessar leiðbeiningar til að lesa síðar.

NORSK

Kun til bruk sammen med IKEA 365+ SÅNDA skinnesystem (Type S0702-1)

Maksimal belastning 150 W og maksimal belastning i ett skinnesystem er 2200 W.

VIKTIG!

Elektriske installasjoner skal utføres av elektriker. Steng av strømtilførselen til strømkretsen med riktig sikring før installasjonsarbeidet påbegynnes.

Behold disse instruksjonene for fremtidig bruk.

SUOMI

Tarkoitettu ainoastaan IKEA 365+ SÅNDA -kiskojärjestelmään (Tyyppi S0702-1)

Enimmäiskuormitus 150 W ja enimmäiskuormitus yhdessä kiskojärjestelmässä 2200 W.

TÄRKEÄÄ!

Katkaise aina virta pääkatkaisimesta ennen asennuksen aloittamista. Joissakin maissa asennuksen saa tehdä ainoastaan ammattitaitoinen sähköasentaja. Ota selvää paikallisista määräyksistä.

Säilytä nämä ohjeet myöhempiä käyttöä varten.



SVENSKA

Får endast användas till IKEA 365+ SÄNDA skensystem (Typ S0702-1)

Maximal belastning 150W och maximal belastning i ett skensystem är 2200W.

VIKTIGT!

Stäng alltid av strömmen innan installation påbörjas. I vissa länder får elektrisk installation endast utföras av auktoriserad elektriker. Kontakta din lokala myndighet för råd.

Spara dessa instruktioner.

ČESKY

Použijte jen s IKEA 365+ SÄNDA závěsným systémem (Typ S0702-1)

Maximální výkon je 150W a maximální výkon jednoho závěsného systému je 2200W.

DŮLEŽITÉ

Před instalací vždy odpojte ze sítě. V některých zemích může instalaci provést pouze elektrikář. Kontaktujte tedy místního elektrikáře, je-li to nutné.

Tyto informace si uschovejte.

ESPAÑOL

Para usar exclusivamente con el sistema de iluminación IKEA 365+ SÄNDA (Tipo S0702-1)

Potencia máxima 150W; potencia máxima para un solo sistema de iluminación 2.200W.

IMPORTANTE

Desconecta siempre el interruptor general de la electricidad antes de iniciar los trabajos de instalación. En algunos países los trabajos de instalación eléctrica sólo puede realizarlos un electricista profesional. Ponte en contacto con las autoridades locales para averiguar cuál es tu caso.

Guarda estas instrucciones para usarlas en el futuro.

ITALIANO

Utilizzabile solo con il sistema di binari IKEA 365+ SÄNDA (Tipo S0702-1).

Carico massimo di 150W e carico massimo in un sistema di binari: 2200W.

IMPORTANTE!

Togli sempre tensione al circuito prima di iniziare l'installazione. In alcune nazioni l'installazione elettrica può essere effettuata solo da un elettricista autorizzato. Per maggiori informazioni, contatta l'autorità locale per l'energia elettrica.

Conserva queste istruzioni per ulteriori consultazioni.



MAGYAR

Kizárólag IKEA 365+ SÄNDA sínrendszerrel használható (S0702-1 típus)

Maximum terhelés 150 W illetve egy sínrendszer maximális terhelése 2200 W.

FONTOS!

Minden esetben kapcsold le az áramot mielőtt elkezded a munkát. Néhány országban elektromos installációt kizárólag szakember végezhet. Ezzel kapcsolatban érdeklődj elektromos szolgáltatódnál.

Őrizd meg ezt az útmutatót a jövőben is.

POLSKI

Do użycia wyłącznie z systemem szyn IKEA 365+ SÄNDA (Typ S0702-1)

Maksymalne obciążenie 150W. Maksymalne obciążenie całego systemu 220W.

WAŻNE

Przed rozpoczęciem instalacji odłącz zasilanie. W niektórych państwach instalacje elektryczne mogą być wykonywane wyłącznie przez wykwalifikowanych elektryków. Skontaktuj się z odpowiednimi instytucjami, aby uzyskać poradę.

Zachowaj instrukcję do późniejszego wykorzystania.

EESTI

Võib kasutada ainult IKEA 365+ SÄNDA siinisüsteemiga (tüüp S0702-1)

Maksimaalne koormus 150W, maksimaalne ühe siinisüsteemi koormus on 2200W.

OLULINE!

Alati lülitage elekter enne tööde alustamist välja. Mõnes riigis võib elektritööd teostada ainult litsentseeritud elektrik. Võtke ühendust kohaliku elektriteenust pakkuva asutusega.

Säilitage need juhised hilisema vajaduse tarbeks.

LATVIEŠU

Paredzēts izmantošanai tikai ar IKEA 365+ SÄNDA sliežu sistēmu (Tips S0702-1)

Maksimālā jauda: 150W; vienas sliežu sistēmas maksimālā jauda: 1500W.

SVARĪGI

Pirms montāžas uzsākšanas atvienojiet galveno strāvas padevi. Dažas valstīs elektroinstalācijas darbus atļauts veikt vienīgi autorizētām personām. Ja nepieciešams padoms, sazinieties ar speciālistu.

Saglabājiet šo instrukciju turpmākai uzziņai.



LIETUVIŲ

Skirta naudoti tik su sistema IKEA 365+ SĀNDA (Tipas S0702-1).

Maksimali apkrova - 150 W, maksimali vienos sistemos apkrova - 2200 W.

SVARBU!

Prieš pradėdami elektros instaliacijos darbus, visada išjunkite elektros energiją. Kai kuriose šalyse elektros instaliacijos darbus gali atlikti tik leidimą tam turintis elektrikas. Kreipkitės į atitinkamas institucijas ir pasitikslinkite.

Saugoti instrukcijas.

PORTUGUÊS

Usar apenas com o sistema de iluminação IKEA 365+ SĀNDA (Tipo S0702-1).

Carga máxima 150W e carga máxima por sistema de iluminação 2200W.

IMPORTANTE

Desligue sempre a corrente eléctrica antes de começar um trabalho de instalação. Em alguns países os trabalhos de instalação eléctrica só podem ser realizados por um electricista autorizado. Contacte a sua autoridade local de electricidade para aconselhamento.

Guarda estas instruções para uso futuro.

ROMÂNĂ

Se folosește numai în combinație cu sistemul de șine IKEA 365+ SĀNDA (de tip S0702-1).

Încărcătura maximă este de 150 W, iar încărcătura maximă a unui singur sistem de șine este de 2200 W.

ATENȚIE!

Oprește întotdeauna alimentarea cu curent electric înainte de a începe lucrările de instalare. În unele țări, operațiunile de instalare pot fi efectuate numai de către un instalator autorizat. Pentru mai multe informații, contactează autoritatea locală care gestionează energia electrică.

Păstrează aceste instrucțiuni pentru a le putea consulta ulterior.

SLOVENSKY

Používajte len s IKEA 365+ SĀNDA závesný systém (Typ S0702-1). Maximálny výkon je 150W a maximálny výkon jedného závesného systému je 2200W.

Dôležité

Pred inštaláciou vždy odpojte zo siete. Zistite si, či nepatríte medzi tie krajiny, kde inštaláciu môže uskutočniť výlučne elektrikár.

Uchovajte tieto informácie pre budúcnosť.



БЪЛГАРСКИ

Да се използва само с релсова система IKEA 365+ SÅNDA (Тип S0702-1)
Максимално натоварване 150W,
максимално натоварване на една релса 2200W.

ВАЖНО!

Винаги изключвайте електрозахранването във веригата, преди да извършвате работа по инсталацията. В някои страни работа по електрическите инсталации може да се извършва единствено от оторизиран електротехник. За препоръка се обърнете към местната електрическа компания.
Запазете тези инструкции за бъдеща справка.

HRVATSKI

Koristite samo s IKEA 365+ SÅNDA sustavom sa stazom (Tip S0702-1)

Maksimalna snaga 150 W, a maksimalna snaga sustava s jednom stazom iznosi 2200 W.

VAŽNO!

Uvijek isključite struju prije instalacije. U nekim zemljama električne instalacije smije obavljati samo ovlaštenu električara. Za savjet kontaktirajte svog lokalnog ovlaštenog električara.

Sačuvajte ove upute za buduću upotrebu.

ΕΛΛΗΝΙΚΑ

Να χρησιμοποιείται μόνο με το σύστημα φωτισμού με ράγα IKEA 365+ SÅNDA (Τύπος S0702-1)

Μέγιστο φορτίο 150W και μέγιστο φορτίο σε ένα σύστημα φωτισμού με ράγα 2200W.

ΣΗΜΑΝΤΙΚΟ

Πριν από την έναρξη της εργασίας εγκατάστασης, να διακόπτετε πάντα την παροχή ρεύματος από τον γενικό διακόπτη. Σε μερικές χώρες, οι ηλεκτρολογικές εργασίες θα πρέπει να πραγματοποιούνται μόνο από ένα εξουσιοδοτημένο ηλεκτρολόγο. Για πληροφορίες, επικοινωνήστε με την εταιρία ηλεκτρισμού της περιοχής σας.

Φυλάξτε αυτές τις οδηγίες για μελλοντική χρήση.

РУССКИЙ

Использовать только с системой направляющих секций для подсветки IKEA 365+ СЭНДА (Тип S0702-1)

Максимальная нагрузка 150 Вт, максимальная нагрузка на одну систему 2200 Вт.

ВАЖНАЯ ИНФОРМАЦИЯ

Перед установкой всегда отключайте электропитание. В некоторых странах электроустановка должна производиться только квалифицированным электриком. Обратитесь за консультацией в соответствующие местные инстанции.

Сохраните эту инструкцию.



SRPSKI

Koristite isključivo sa IKEA 365+ SÅNDA sistem nosača rasvete (tip S0702-1)

Maks. dozvoljeno opterećenje je 150W, a maks. dozvoljeno opterećenje po nosaču je 2200W.

VAŽNO

Uvek isključite struju pre nego što počnete s instaliranjem. U pojedinim zemljama elektro-instalacije mogu da izvode isključivo ovlašćeni kvalifikovani električari. Za savet u vezi s tim obratite se lokalnoj elektrodistributeru.

Sačuvajte ova uputstva za ubuduće.

SLOVENŠČINA

Samo za uporabo s tračnim sistemom IKEA 365+ SÅNDA (tip S0702-1).

Največja obremenitev posamičnega svetila 150W in največja obremenitev enega tračnega sistema 2200W.

POMEMBNO

Pred začetkom dela vedno izklopite električno napeljavno napeljevati le usposobljen električar. Za nasvet se obrnite na najbližji pooblaščen servis.

Shranite ta navodila. Morda jih boste še potrebovali.

TÜRKÇE

Sadece IKEA 365+ SÅNDA ray sistemi ile birlikte kullanım içindir (Model S0702-1)

Maksimum yük 150W ve bir adet ray sistemi üzerindeki maksimum yük 2200W.

ÖNEMLİ

Kurulum işlemine başlamadan önce elektrik devrelerini daima kapatınız. Bazı ülkelerde kurulum işlemi yetkili elektrik teknisyenleri tarafından yapılmaktadır. En yakın yerel elektrik idaresi ile temas geçerek bu konuda daha ayrıntılı bilgi alabilirsiniz.

İlerde gerekebileceği için bu kılavuzu saklayınız.

中文

只能与 IKEA365+ SÅNDA 桑塔灯轨装置 (型号 S0702-1) 并用。

最大负荷 150W，单轨最大负荷 2200W。

重要事项

安装工作开始前，请务必切断电路电源。在一些国家，安装工作必须由有资质的电力承包商进行。联系当地电力部门，征询建议。

保留此说明，以便日后使用。

繁中

僅適合搭配 IKEA 365+ SÅNDA 軌道系統 (類型 S0702-1)。

最高負荷量 150 瓦，一組軌道系統的最高負荷量為 2200 瓦。

重要訊息

安裝前請務必關掉電源。有些國家的電力安裝工作需由有執照的專業電工執行。如有任何疑問，請聯絡專業人員。

請保留此說明書，以供參考。



한국어

이케아 365+ 샌다(SÄNDA) 트랙 시스템 전용
(Type S0702-1)

최대 출력 150W, 트랙 시스템당 최대 출력
2200W.

중요!

설치를 시작하기 전 반드시 주회로의 전원을 차단
하세요. 일부 국가에서는 공인전기시공업체만 전기
공사를 진행할 수 있습니다. 관련 정보는 지역 전력
관할 기관에 문의하세요.

추후 참고를 위해 설명서를 잘 보관해 주세요.

日本語

IKEA 365+ SÄNDA/ センダ 트랙 (Type
S0702-1) 専用

最大負荷容量 150W。 트랙 1 本の最大負荷
容量 : 2200W。

重要

設置作業を開始する前に必ずブレーカーを切って
ください。電気工事の作業を行うには、資格を
必要とする国もあります。お近くの電気工事店
にご相談ください。

この説明書は、いつでも参照できるように大切に
保管してください。

BAHASA INDONESIA

Hanya untuk digunakan pada sistem
landasan SÄNDA IKEA 365+ (Tipe S0702).

Beban maksimum 150W dan beban maks.
pada satu sistem landasan adalah 2200W.

PENTING!

Matikan selalu listrik ke sirkuit sebelum
memulai pekerjaan instalasi. Di beberapa
negara pekerjaan instalasi listrik hanya
boleh dilakukan oleh kontraktor listrik
yang berwenang. Hubungi tukang listrik
berwenang setempat Anda untuk saran.

Simpan petunjuk ini untuk kegunaan
mendatang.

BAHASA MALAYSIA

Hanya boleh digunakan dengan sistem
landasan SÄNDA IKEA 365+ (Jenis S0702-
1)

Muatan maksimum 150W dan muatan
maksimum untuk satu sistem landasan
ialah 2200W.

PENTING

Sentiasa padamkan kuasa ke litar sebelum
memulakan kerja-kerja pemasangan.
Di beberapa negara kerja-kerja
pemasangan hanya boleh dilakukan oleh
kontraktor elektrik yang bertauliah. Untuk
mendapatkan nasihat, sila hubungi pihak
berkuasa untuk nasihat.

Simpan arahan ini untuk rujukan.



عربي

يستخدم فقط مع نظام المسار IKEA 365+ SÄNDA النوع (S0702-1)

الحمولة القصوى 150 واط والحمولة القصوى في نظام مسار واحد 2200 واط.

هام

دائماً أفضل الطاقة عن الدائرة الكهربائية قبل البدء في أعمال التركيب. في بعض الدول قد يتم تنفيذ أعمال التركيبات الكهربائية بواسطة كهربائي معتمد فقط. اتصل بالجهة المختصة في بلدك لأخذ التوجيهات.

احتفظ بهذه التعليمات للرجوع إليها في المستقبل.

ไทย

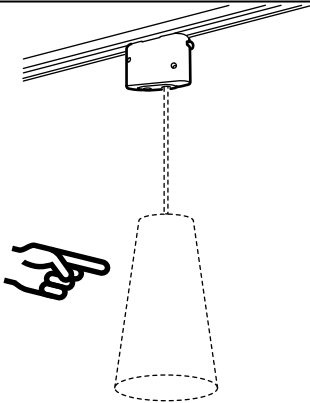
สำหรับใช้กับระบบรางไฟรุ่น IKEA 365+ SÄNDA (Type S0702-1) เท่านั้น

กำลังไฟสูงสุด 150W และกำลังไฟสูงสุดต่อหนึ่งราง 2200W

ข้อมูลสำคัญ!

ต้องตัดกระแสไฟจากวงจรทุกครั้ง ก่อนเริ่มงานติดตั้งไฟฟ้า บางประเทศกำหนดให้การติดตั้งไฟฟ้าต้องดำเนินการโดยช่างไฟฟ้าผู้ได้รับใบอนุญาตเท่านั้น กรุณาติดต่อขอรับคำแนะนำจากหน่วยงานไฟฟ้าท้องถิ่น

เก็บคำแนะนำนี้ไว้ใช้เป็นข้อมูลอ้างอิงต่อไป

**ENGLISH**

Max 5 kg/11 lb

DEUTSCH

Max. 5 kg/11 lb.

FRANÇAIS

Charge maxi : 5kg/11 lb.

NEDERLANDS

Max. 5 kg/11 lb.

DANSK

Maks. 5 kg.

ÍSLENSKA

Hámarksþyngd 5 kg/11 pund

NORSK

Maks 5 kg (11 lb).

SUOMI

Enintään 5 kg / 11 lb.

SVENSKA

Max. 5 kg

ČESKY

Max 5kg/11 lb

ESPAÑOL

Máx. 5 kg/11 lb.

ITALIANO

Max. kg 5 (lb 11).

MAGYAR

Maximális terhelés 5 kg/11 lb.

POLSKI

Maks. 5 kg/11 lb

EESTI

Max 5 kg

LATVIEŠU

Maksimālā slodze: 5 kg

LIETUVIŲ

Nedaugiau 5 kg

PORTUGUÊS

Máx. 5kg/11 lb

ROMÂNĂ

Greutate maximă: 5 kg.

SLOVENSKY

Max 5 kg/11 lb

БЪЛГАРСКИ

Макс. 5 кг

HRVATSKI

Maks. 5 kg

ΕΛΛΗΝΙΚΑ

Μέγιστο βάρος : 5 kg

РУССКИЙ

Максимально 5 кг/11 фунтов

SRPSKI

Najviše: 5kg/11lb

SLOVENŠČINA

Največ 5 kg

TÜRKÇE

Maks. 5 kg/11 lb.

中文

最大承重量 5 公斤 / 11 磅

繁中

最多承重 5公斤 / 11磅

한국어

최대 5kg/11lb

日本語

最大荷重 5kg

BAHASA INDONESIA

Maks 5 kg/11 lb

BAHASA MALAYSIA

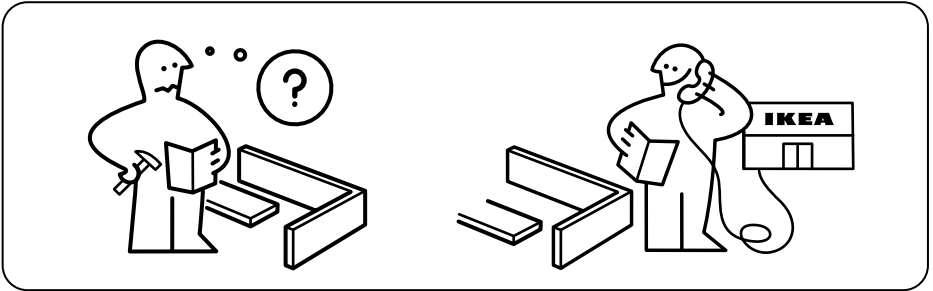
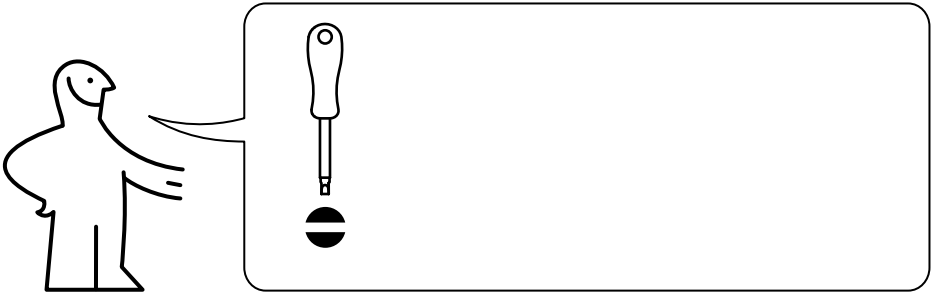
Maksimum 5 kg/11 paun

عربي

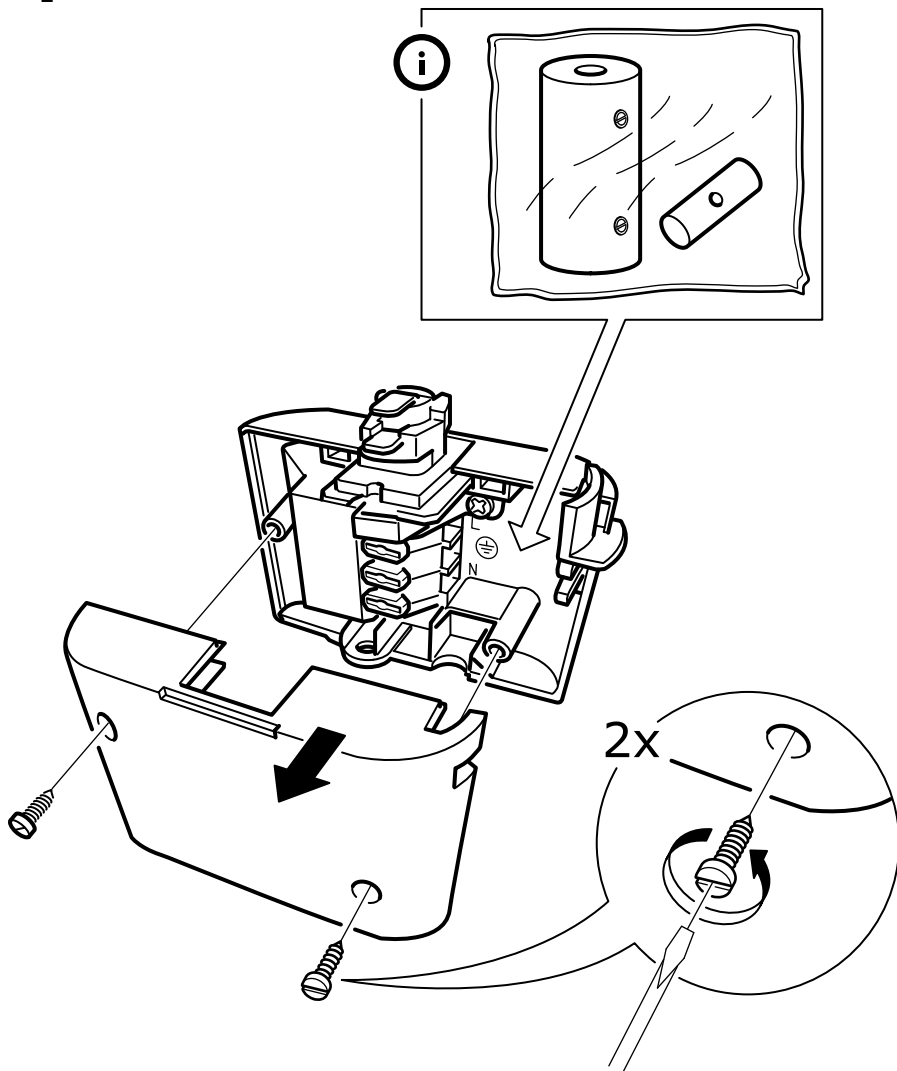
وزن أقصى 5 كغ / 11 باوند

ไทย

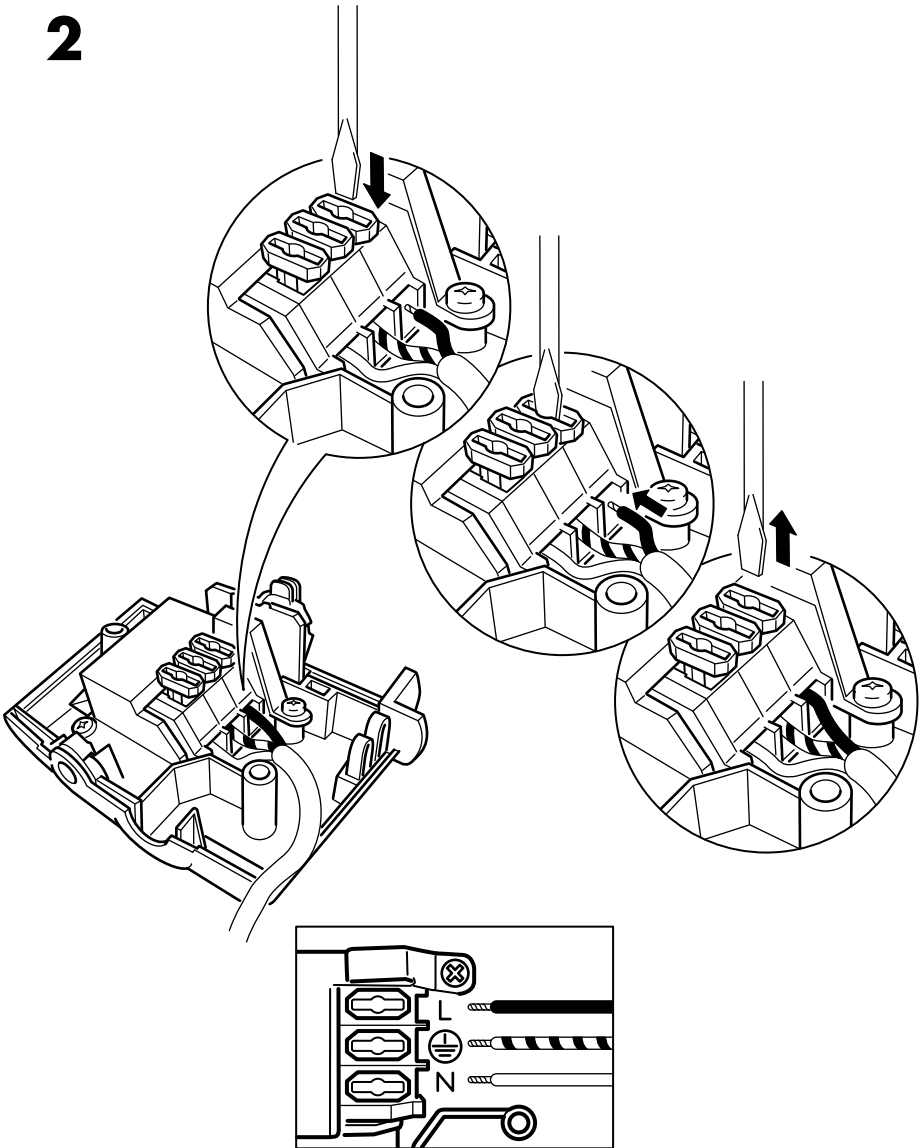
รับน้ำหนักสูงสุด 5 กก. (11 ปอนด์)



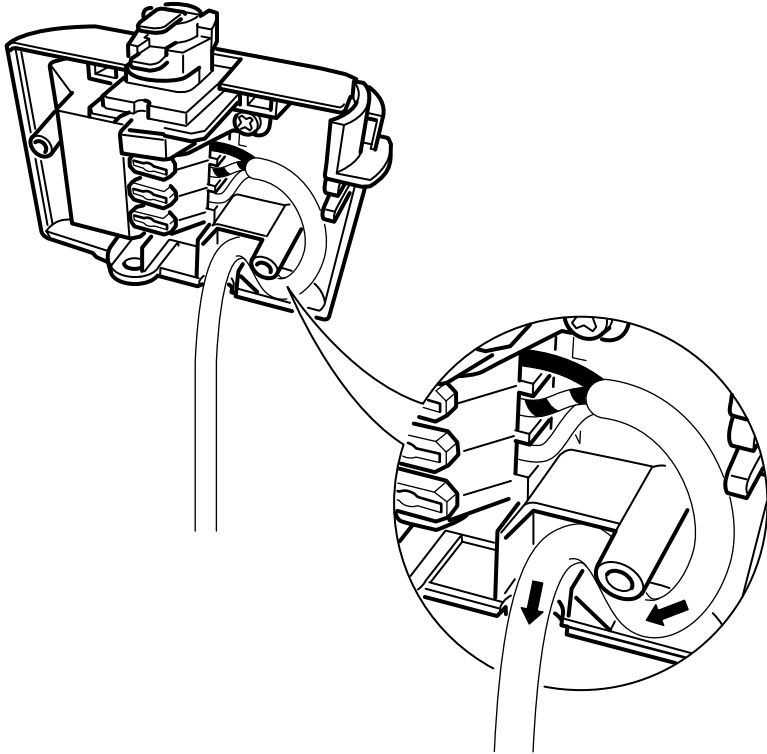
1

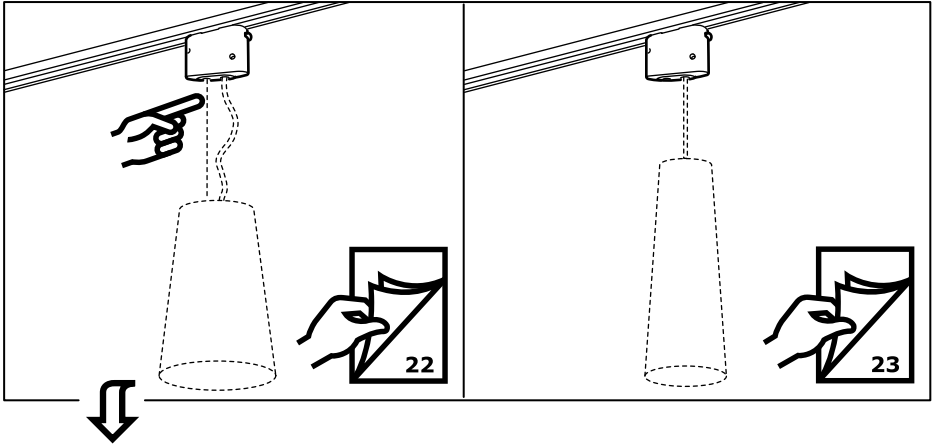


2



3





ENGLISH

If you have a suspension wire on the lamp you are connecting, the following applies: The weight of the lamp must be taken by the suspension wire. When adjusting the cable make sure that it is longer than the wire.

DEUTSCH

Beim Montieren einer Leuchte mit Aufhängeseil ist folgendes zu beachten: das Gewicht der Leuchte muss vom Aufhängeseil getragen werden. Beim Justieren des Stromkabels sicherstellen, dass das Kabel länger ist als das Aufhängeseil.

FRANÇAIS

Si la lampe que vous allez brancher est dotée d'un câble de suspension, prendre en compte ce qui suit :

Le câble de suspension doit pouvoir supporter le poids de la lampe. Lorsque vous réglez le câble électrique, assurez-vous qu'il soit plus long que celui de la suspension.

NEDERLANDS

Als er een staalkabel zit aan een lamp die je wilt aansluiten, geldt het volgende: Het gewicht van de lamp moet door de ophangkabel worden gedragen. Wanneer je het snoer gaat afstellen, moet je je ervan verzekeren dat dat langer is dan de kabel.



DANSK

Hvis der er en wire på en lampe, du skal tilslutte, gælder følgende:
Lampens vægt skal kunne bæres af wiren. Når du tilpasser ledningen, skal du sørge for, at den er længere end wiren.

ÍSLENSKA

Ef þú ert með upphengingavír á ljósinu sem þú ert að tengja á eftirfarandi við: Þyngd ljóssins verður að fara á upphengingavírinn. Stilltu síðan snúruna til að vera viss um að hún sé lengri en snúran.

NORSK

Dersom du bruker en opphengstråd på lampen du skal koble til, gjelder følgende: Vekten av lampen må bæres av opphengstråden. Når du justerer strømledningen, må du kontrollere at den er lenger enn opphengstråden.

SUOMI

Jos valaisimessa, jonka aiot kiinnittää kiskoon on ripustusvaijeri, noudata seuraavaa ohjetta:
Lampun painon tulee levätä vaijerin varassa. Kun säädät johdon pituutta, varmista, että johto on pidempi kuin vaijeri.

SVENSKA

Om du har en vajer på en lampa du ska koppla in gäller följande:
Lampans vikt måste bäras av upphängningsvajern. När du justerar sladden måste du försäkra dig om att den är längre än vajern.

ČESKY

Pokud připojujete lampu se závěsným lankem, postupujte následovně:
Lanko musí udržet hmotnost lampy. Přívodná šňůra musí být delší než lanko.

ESPAÑOL

Si la lámpara que vas a conectar tiene un cable de suspensión, ten en cuenta lo siguiente:
El peso de la lámpara debe asumirlo el cable de suspensión. Cuando ajustes el cable de electricidad, asegúrate de que sea más largo que el de suspensión.

ITALIANO

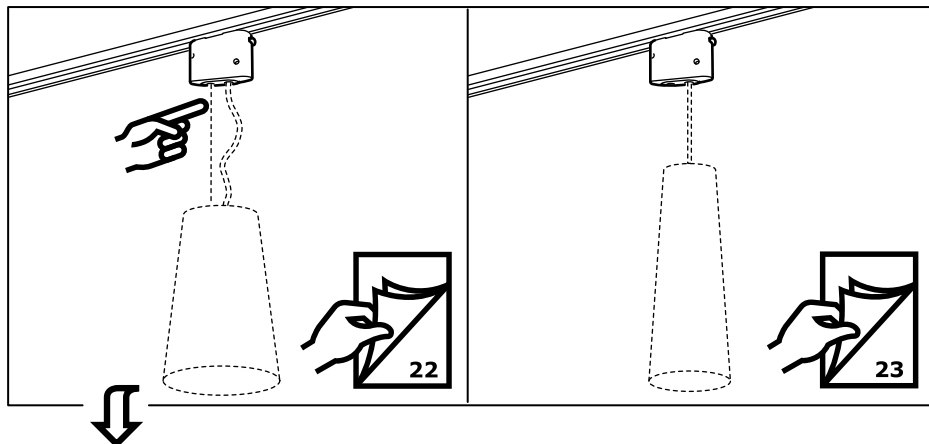
Se la lampada che stai collegando ha un cavo metallico di sospensione, tieni presente quanto segue:
Il peso della lampada deve essere sostenuto dal cavo metallico di sospensione. Quando regoli il filo elettrico, assicurati che sia più lungo del cavo metallico.

MAGYAR

Ha az általad csatlakoztatni kívánt lámpának felfüggesztő drót található, az alábbiakat vedd figyelembe:
A függesztő drótnak el kell bírnia a lámpa súlyát. A vezeték beszerelésénél gondoskodj róla, hogy hosszabb legyen, mint a drót.

PÓLSKI

Jeżeli podłączana lampa posiada linkę do zawieszania, obowiązuje następująca zasada:
Ciężar lampy musi spoczywać na linie do zawieszania. Regulując długość przewodu upewnij się, że jest on dłuższy niż ta linka.



EESTI

Kui ühendataval lambil on riputustrossid, kehtib järgnev:
Lampi tuleb kaaluda riputustrossidest. Kui reguleerite kaablit veenduge, et see on pikem kui tross.

LATVIEŠU

Ja lampa, kuru vēlaties pievienot, ir ar trosi, ņemiet vērā, ka:
Trosei jānotur lampas svars. Elektrības vadam jābūt garākam par trosi.

LIETUVIŲ

Jei prie jungiamos lempos turite pakabinimo laidą:
lempos svorį turi laikyti pakabinimo laidas, o pritaikydami kabelį, įsitikinkite, kad jis yra ilgesnis už pakabinimo laidą.

PORTUGUÊS

Se o candeeiro que for ligar tiver um cabo de suspensão, ter em conta o seguinte:
O peso do candeeiro tem que ser calculado através do cabo de suspensão. Ao regular o cabo eléctrico, certifique-se de que é mais comprido do que o cabo de suspensão.



ROMÂNĂ

Dacă ai un fir de suspendare pentru corpul de iluminat pe care vrei să-l conectezi, se aplică următoarele:

Greutatea corpului de iluminat trebuie susținută de firul de suspendare. La ajustarea cablului, asigură-te că este mai lung decât firul.

SLOVENSKY

Ak pripájate lampu so závesným lankom, postupujte nasledovne:

Lanko musí udržať hmotnosť lampy. Prívodná šnúra musí byť dlhšia ako lanko.

БЪЛГАРСКИ

Ако лампата, която свързвате, е с пендел, трябва да спазите следните условия: Пенделът трябва да е в състояние да поеме тежестта на лампата. При нагласяне на кабела, уверете се, че той е по-дълъг от пендела.

HRVATSKI

Ako na lampi koju spajate imate ovjesnu žicu, primjenjuje se sljedeće: Ovjesna žica mora preuzeti težinu lampe. Tijekom podešavanja kabel mora biti dulji od žice.

ΕΛΛΗΝΙΚΑ

Εάν στο φωτιστικό που συνδέετε υπάρχει σύρμα για την ανάρτησή του, θα πρέπει να είστε ενημερωμένοι για τα ακόλουθα: Το βάρος της λάμπας θα πρέπει να το δέχεται το σύρμα ανάρτησης. Όταν ρυθμίζετε το καλώδιο, βεβαιωθείτε ότι είναι μακρύτερο από το σύρμα.

РУССКИЙ

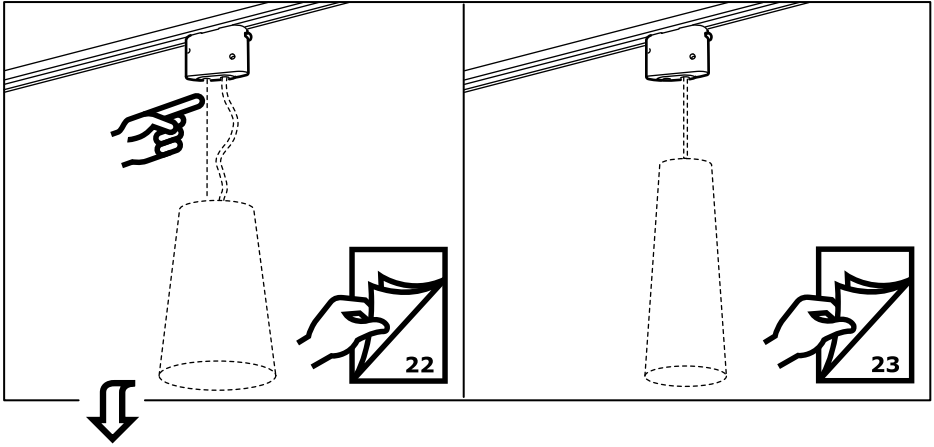
Если у секции подсветки, которую Вы присоединяете, есть подвесной провод, то примите во внимание следующее: Вес лампы должен приходиться на подвесной провод. При регулировке кабеля убедитесь, что он длиннее подвесного провода.

SRPSKI

Ukoliko na lampi koju spajate postoji lanac za kačenje, primenite sledeće: Težinu lampe okačite o lanac za kačenje. Prilikom prilagođavanja kabla, obratite pažnju da bude duži od žice.

SLOVENŠČINA

Če ima svetilka, ki jo priklapljate, nosilno žico, upoštevajte sledeče: Težo svetilke mora nositi nosilna žica. Ko odmerjate kabel, naj bo ta daljši od žice.



TÜRKÇE

Eğer bağlantısını yaptığınız lambanın bir asma teli var ise aşağıdakileri uygulayınız: Lambanın ağırlığı asma teli tarafından taşınacaktır. Kabloyu ayarlarken telden daha uzun olduğundan emin olunuz.

中文

如果您要连接的灯具带有挂绳，请参照以下说明：
灯的重量必须全部由挂绳承受。调节电线时，确保电线长度大于挂绳长度。

繁中

連接的燈具有吊鍊時，需注意下列事項：
由吊鍊承受燈具重量。調整電線時，電線的長度須超過吊鍊。

한국어

연결하는 조명에 서스펜션 와이어가 있을 경우 다음을 주의하세요:
조명의 무게는 서스펜션 와이어로 지탱해야 합니다. 케이블 길이 조절시 반드시 서스펜션 와이어의 길이보다 길게 조절하세요.



日本語

つり下げ式の照明を取り付ける場合は、次の指示に従ってください。
照明の重量は必ずつり下げコードで支えてください。ケーブルの長さを調節するときは、ケーブルがつり下げコードより長くなるようにしてください。

BAHASA INDONESIA

Jika anda memiliki kawat penggantung untuk sambungan lampu anda, ikutilah aplikasi berikut:
Berat lampu haruslah dapat digantung oleh kawat penggantung. Ketika penyetelah, kabel harus lebih panjang dari kawat.

BAHASA MALAYSIA

Jika anda mempunyai wayar untuk digantung pada lampu yang ingin anda sambungkan, perkara berikut adalah berkaitan:
Berat lampu mesti di ambil kira bagi wayar untuk gantungan. Apabila melaras kabel pastikan ia lebih panjang daripada wayar.

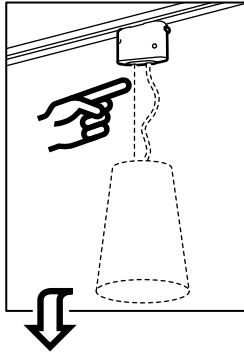
عربي

إذا كان لديك سلك لتعليق المصباح الذي تقوم بتوصيله، يجب إتباع الآتي:
يجب تحميل وزن المصباح على سلك التعليق. عند القيام بتعديل سلك الكهرباء تأكد من أنه أطول من سلك التعليق.

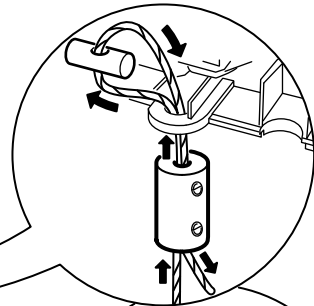
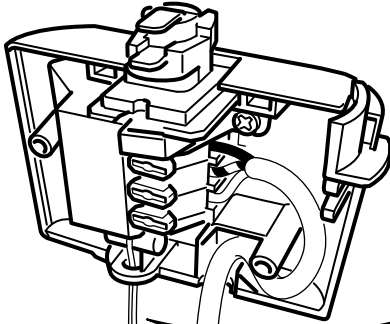
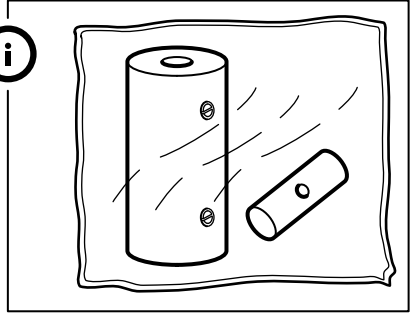
ไทย

ถ้าหลอดไฟที่คุณกำลังเชื่อมต่อ มีลวดแขวนอยู่ด้วย ให้ปฏิบัติตามนี้ ลวดแขวนต้องรองรับน้ำหนักโคมไฟได้ และต้องปรับสายเคเบิลให้ยาวกว่าลวดแขวน

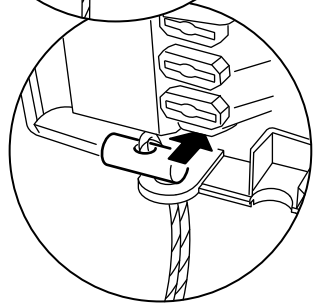
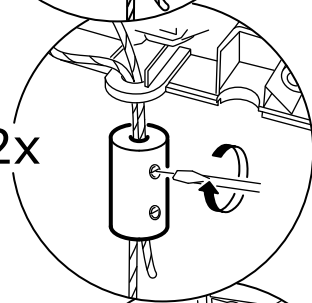
4



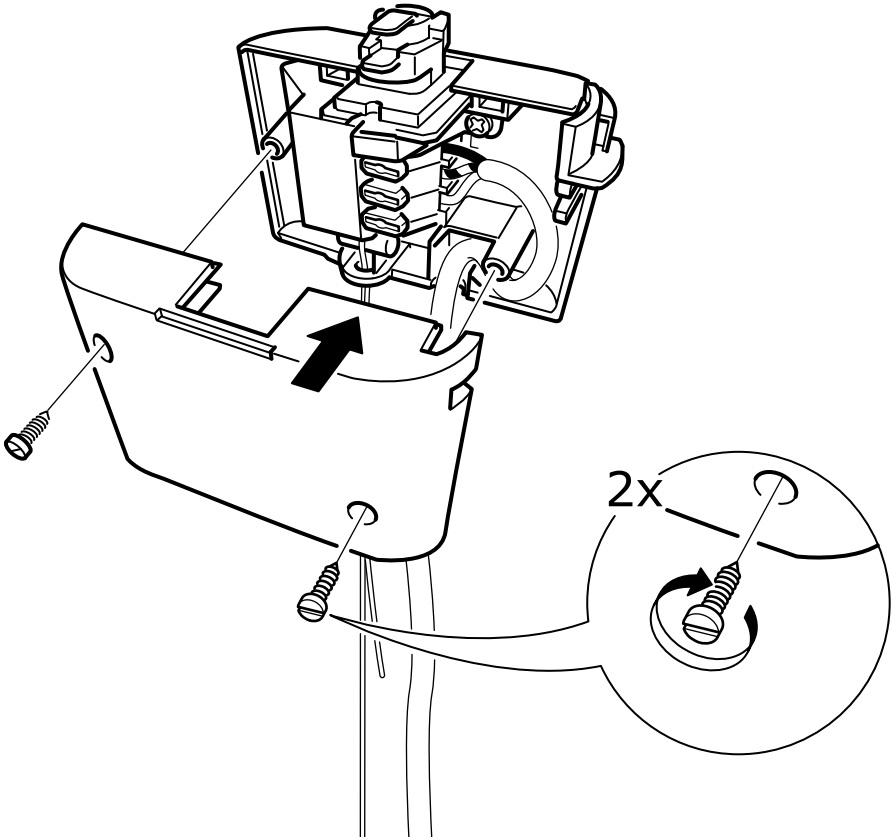
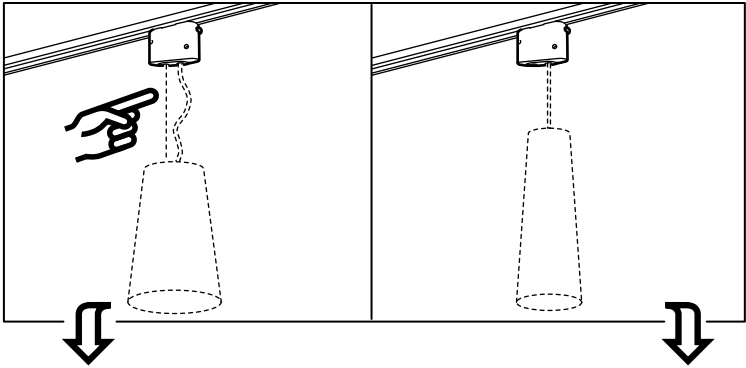
i



2x



5



6

