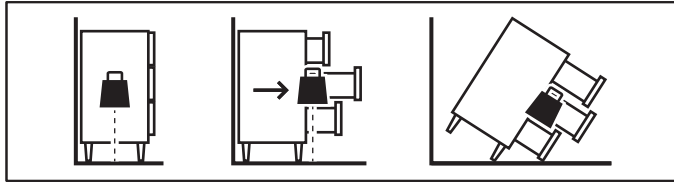


IDANÄS



Design and Quality
IKEA of Sweden



Русский

ВНИМАНИЕ!

Опрокидывание мебели может стать причиной получения серьезных телесных повреждений и привести к смерти.

Чтобы предотвратить опрокидывание, **ВСЕГДА** крепите мебель к стене с помощью аксессуаров, предотвращающих опрокидывание.

В целях принятия мер дополнительной безопасности для предотвращения опрокидывания:

- Храните тяжелые предметы в нижнем ящике.
- Не ставьте телевизор или другие тяжелые предметы сверху.
- Никогда не позволяйте детям залезать на ящики, дверцы или полки, а также виснуть на них.

English

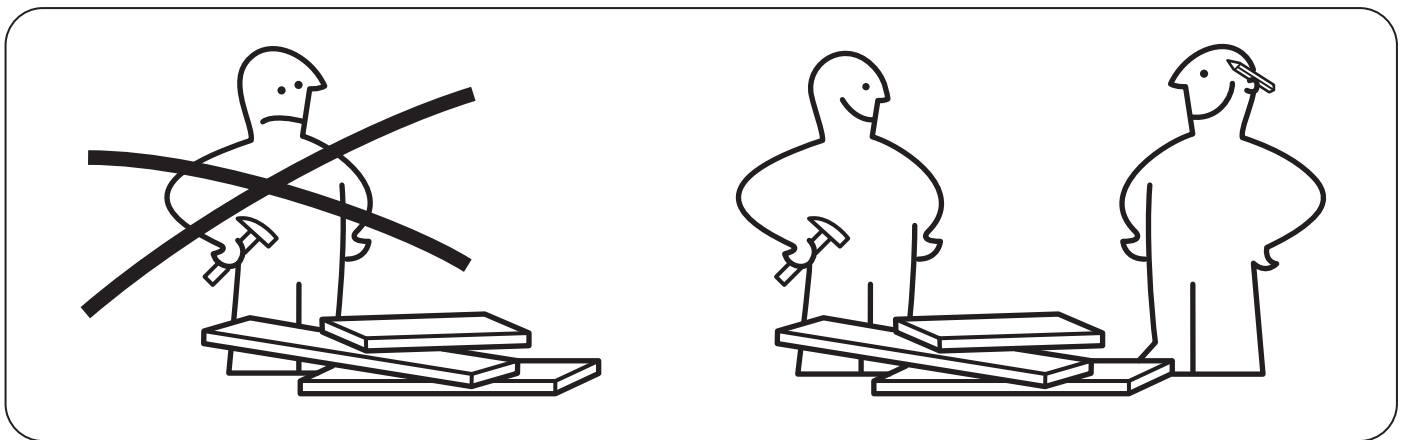
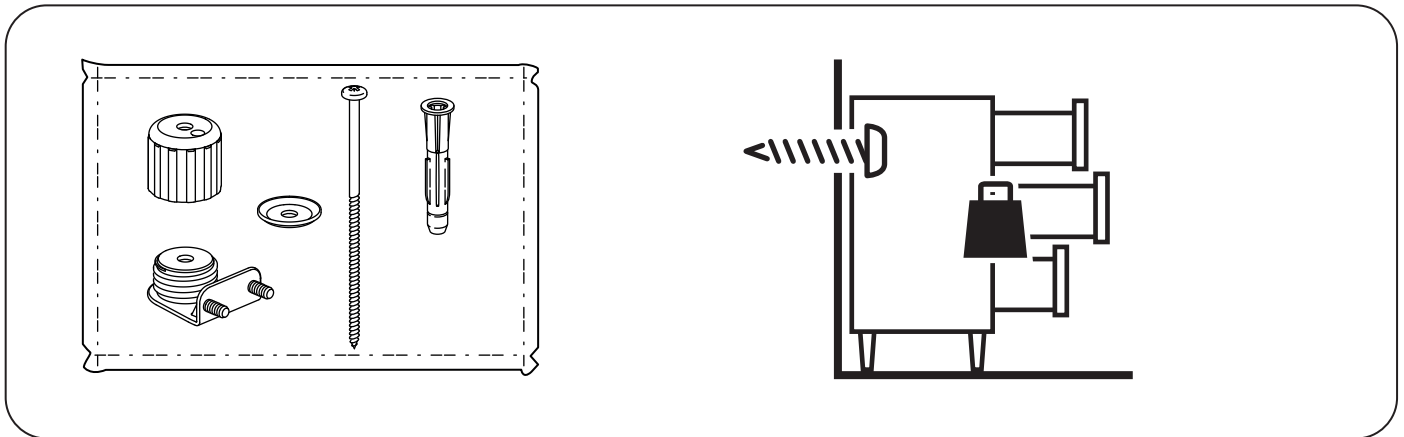
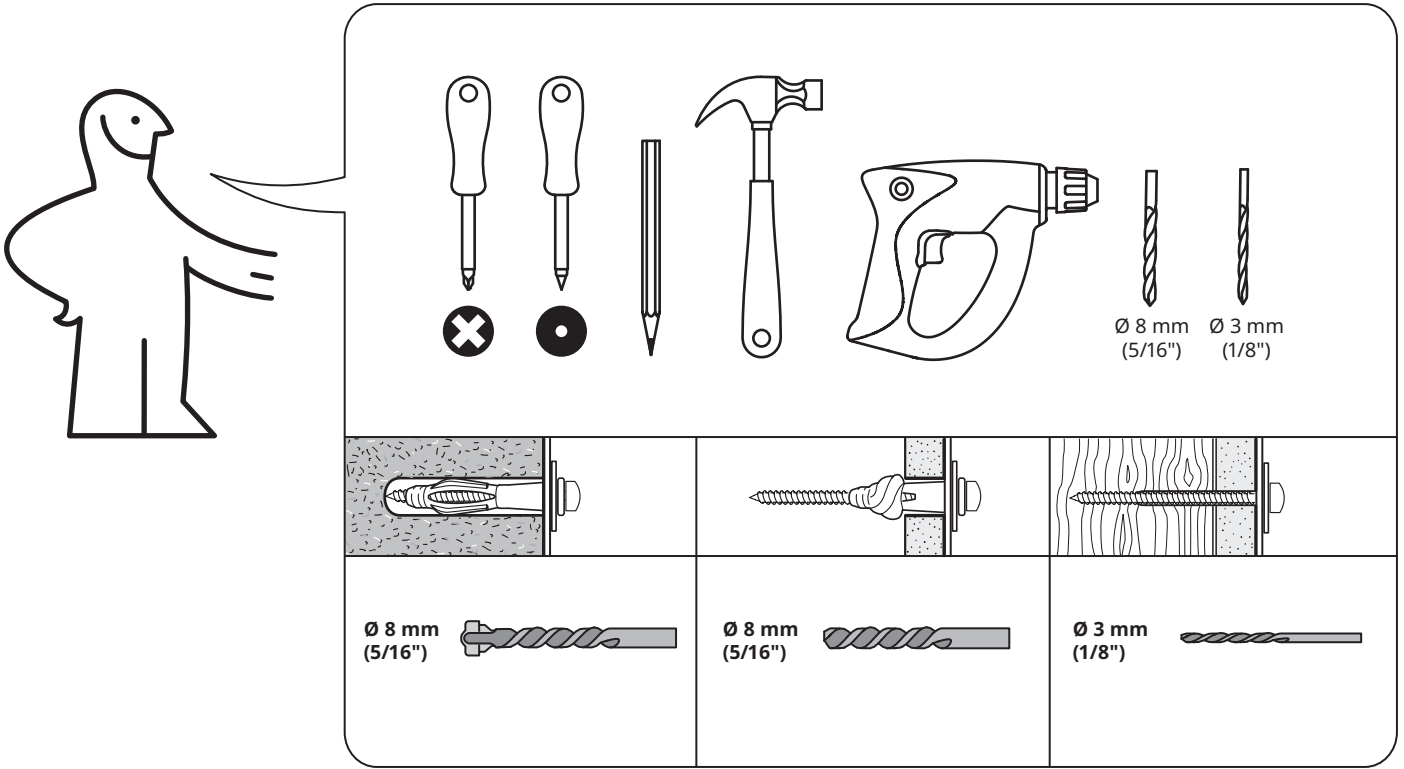
WARNING

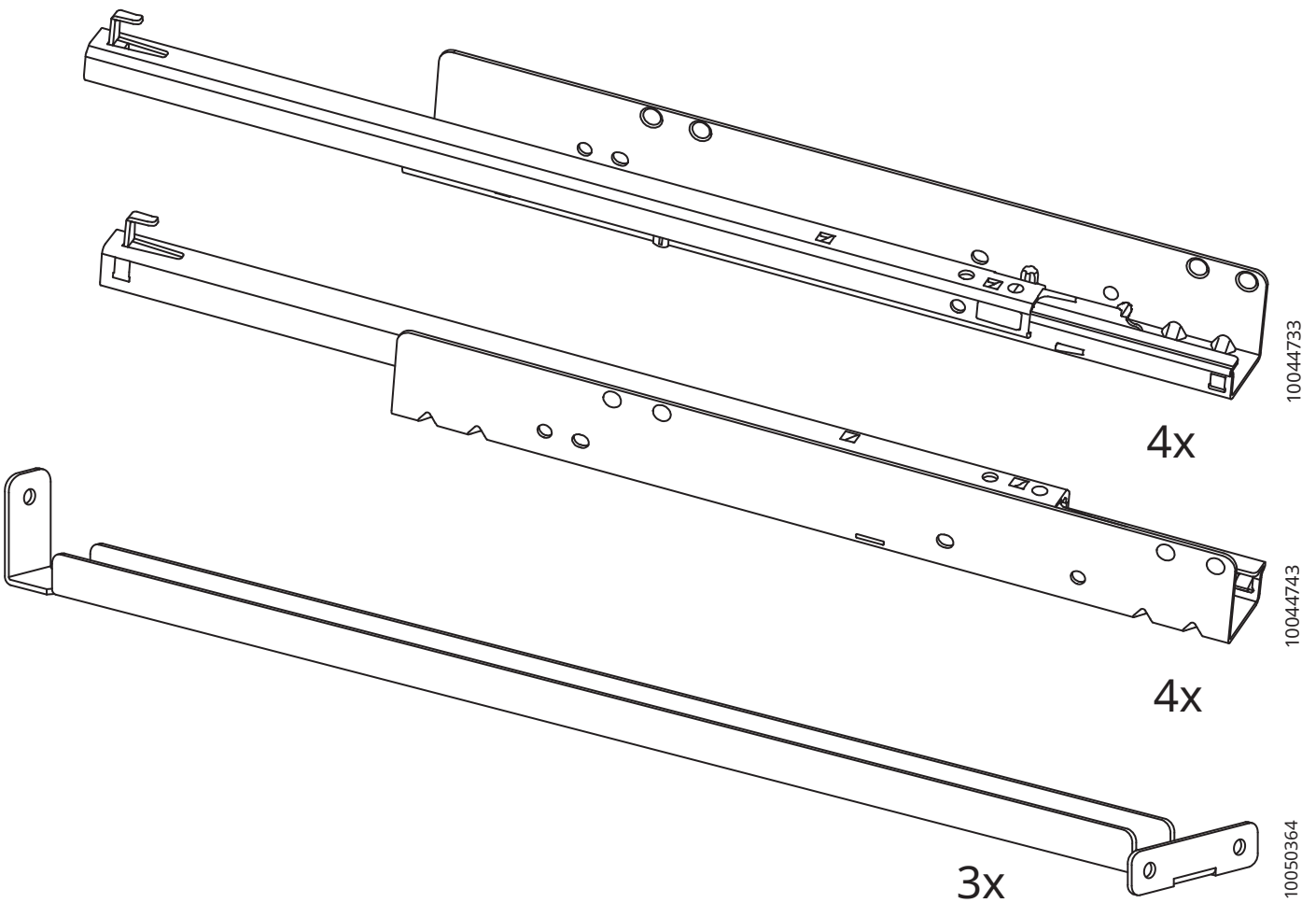
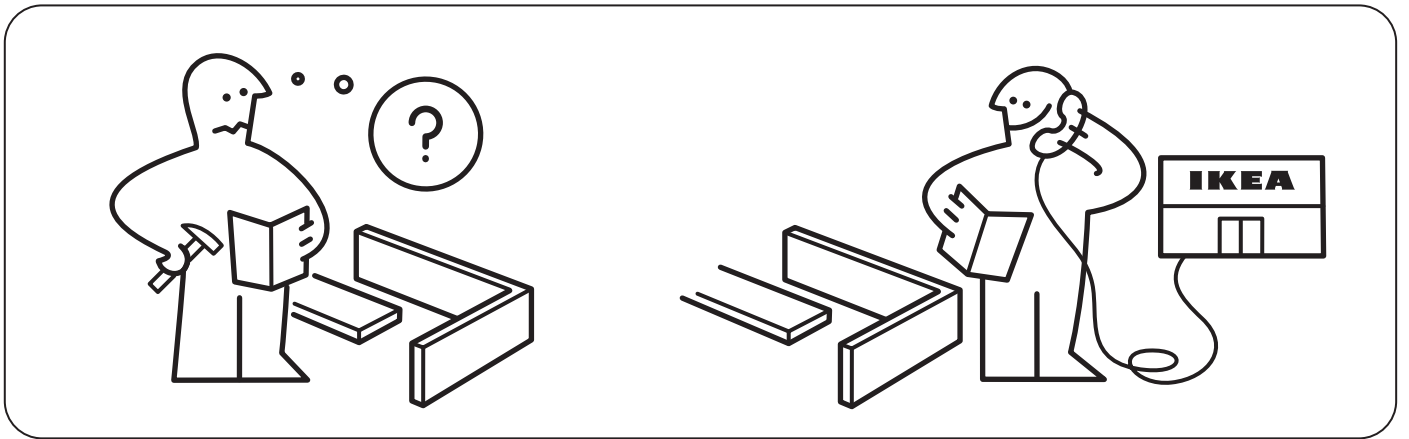
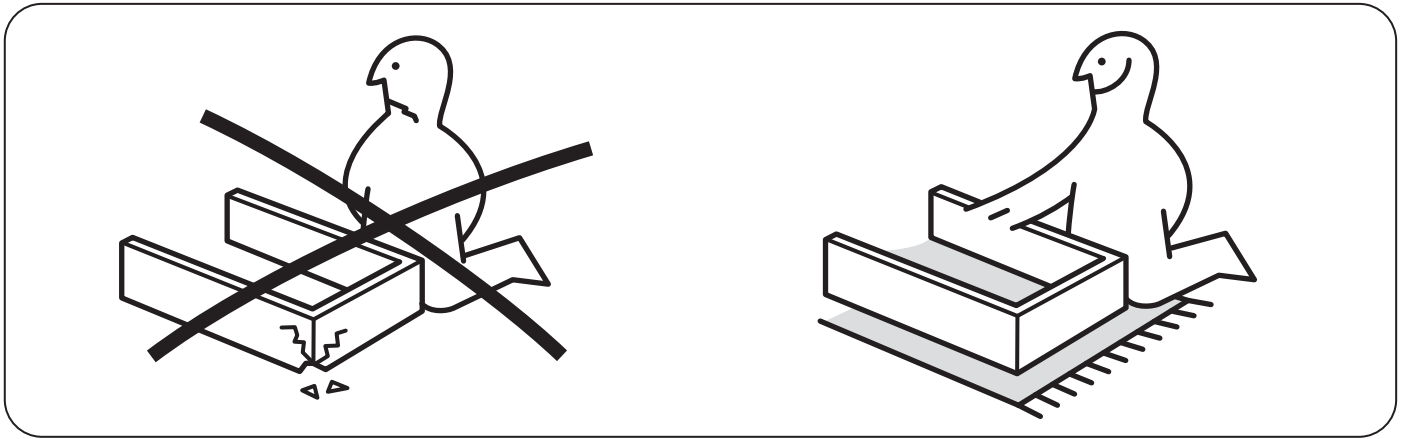
Serious or fatal crushing injuries can occur from furniture tip-over.

ALWAYS secure this furniture to the wall using tip-over restraints.

To further reduce the risk of serious injury and death from tip-overs:

- Place heaviest items in the lower drawer.
- Do not set TVs or other heavy objects on top of this product.
- Never let children climb or hang on drawers, doors, or shelves.



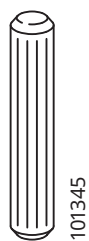


1



100349

16x



101345

12x



118331
112996

12x



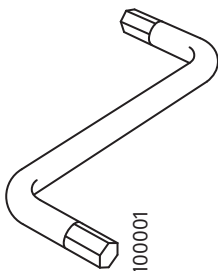
119253
118137

12x



7

2



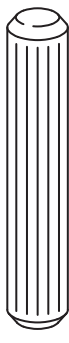
100001

1x



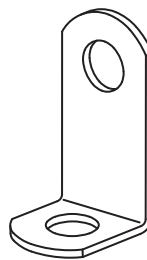
100347

4x



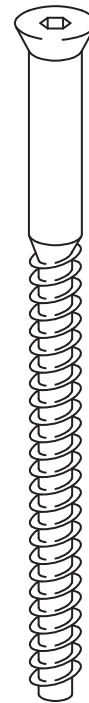
101352

4x



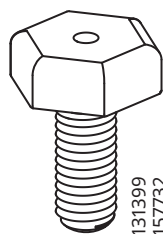
102553

2x



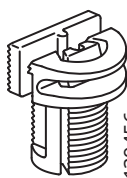
104323

4x



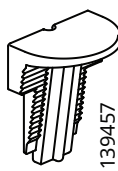
131399
157732

4x



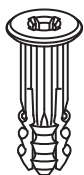
139456

8x



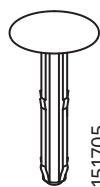
139457

8x



151706

4x



151705

4x



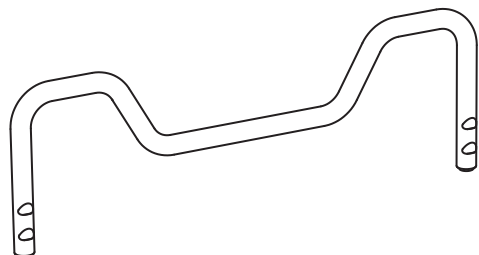
14

3



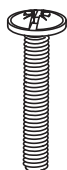
8x

10041120



9x

10047244



8x

119976

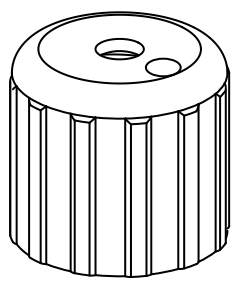
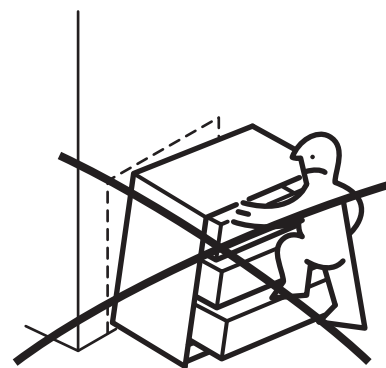
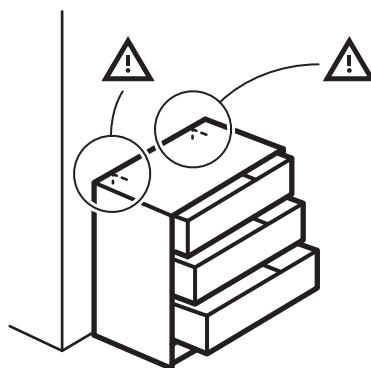
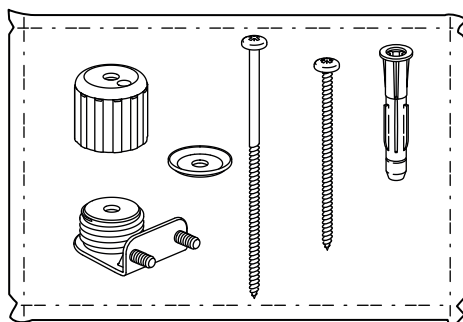


9x

105344

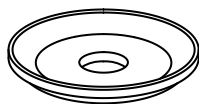


27



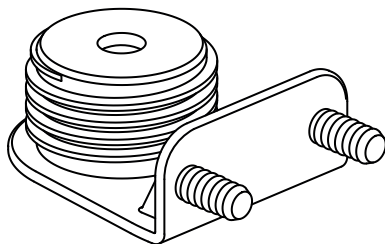
2x

150689



2x

126916



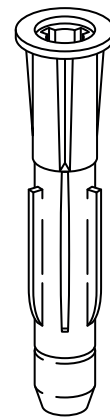
2x

150688



2x

147968



2x

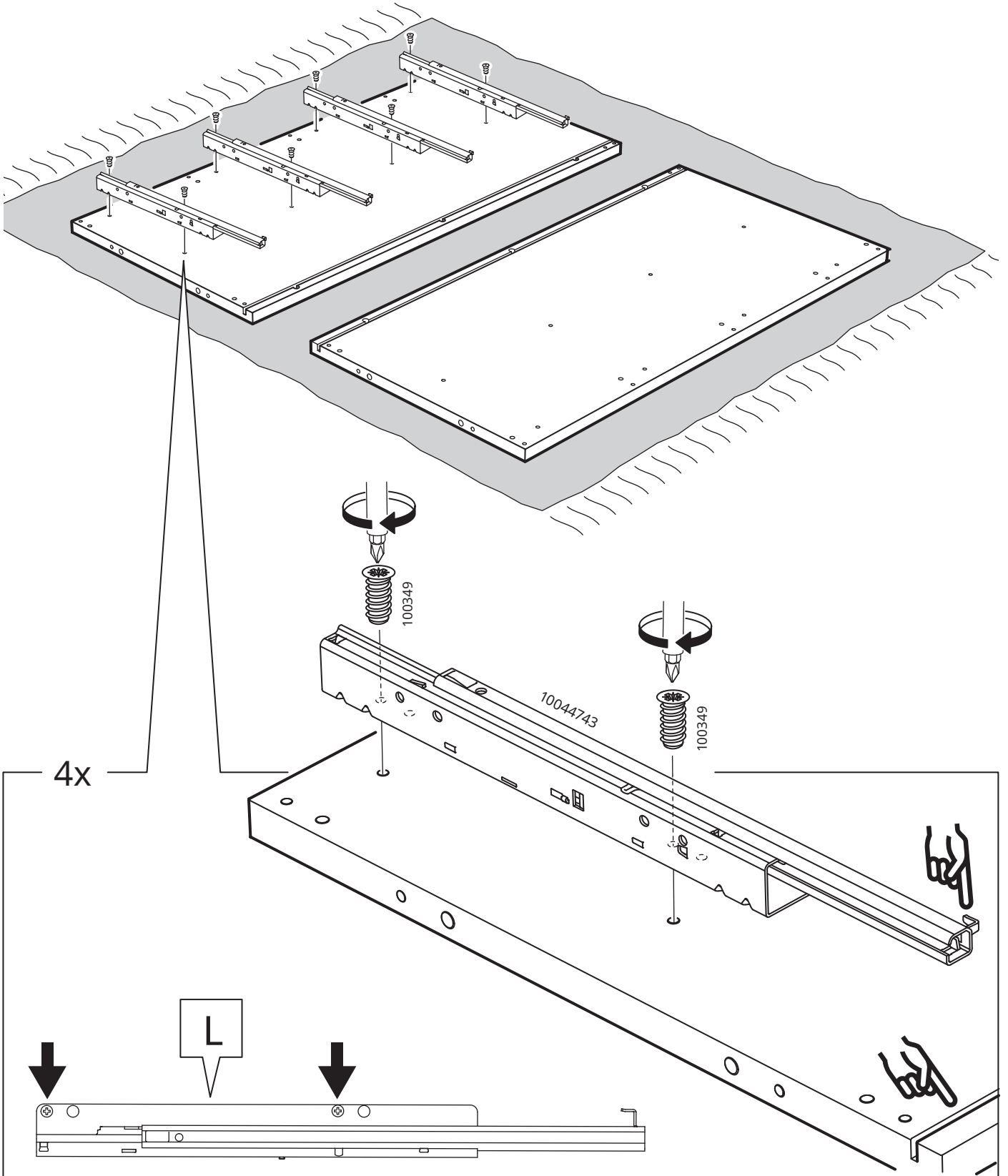
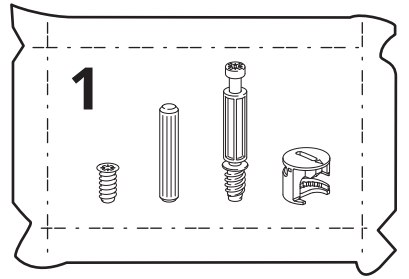
121714



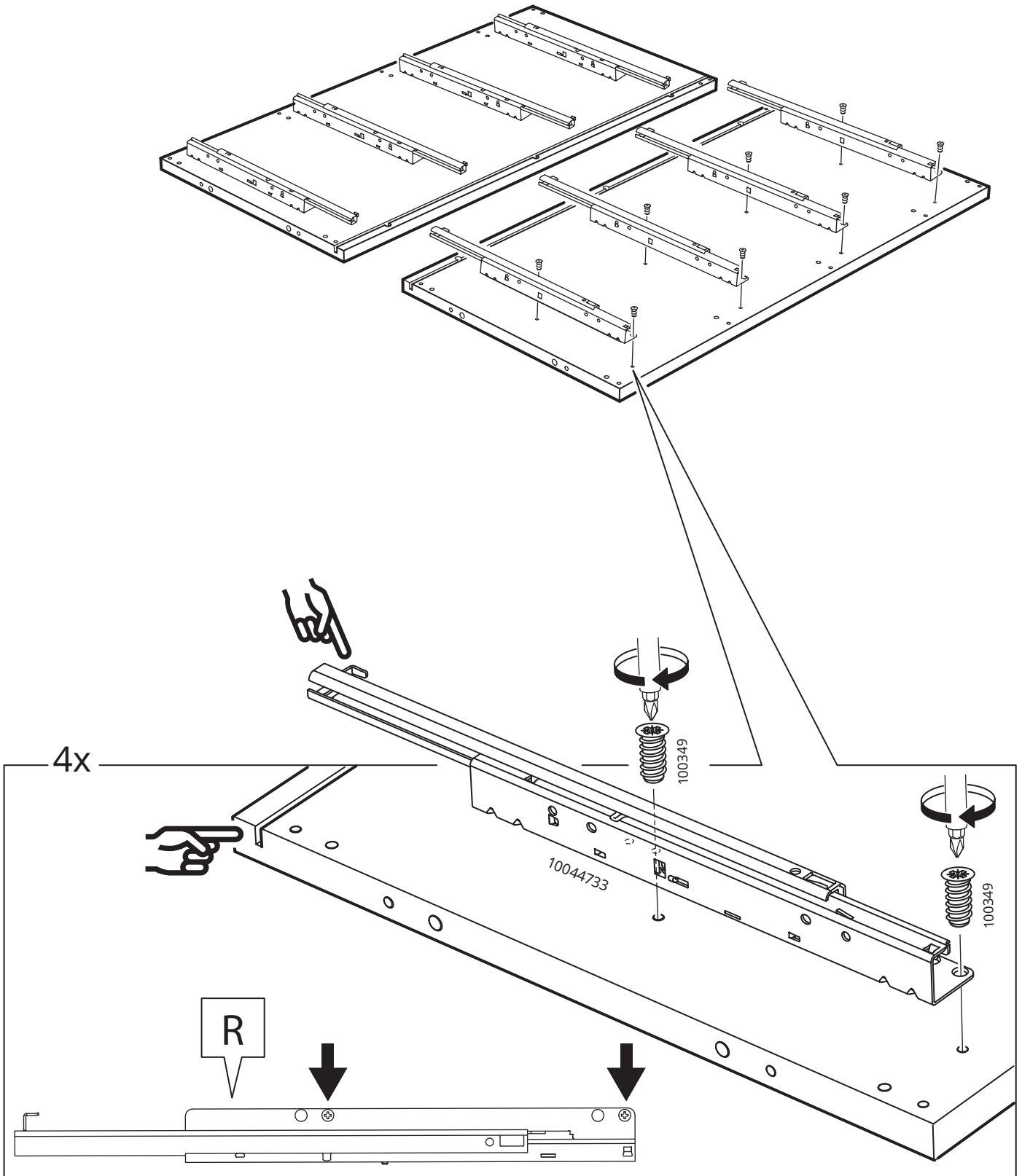
20

363577

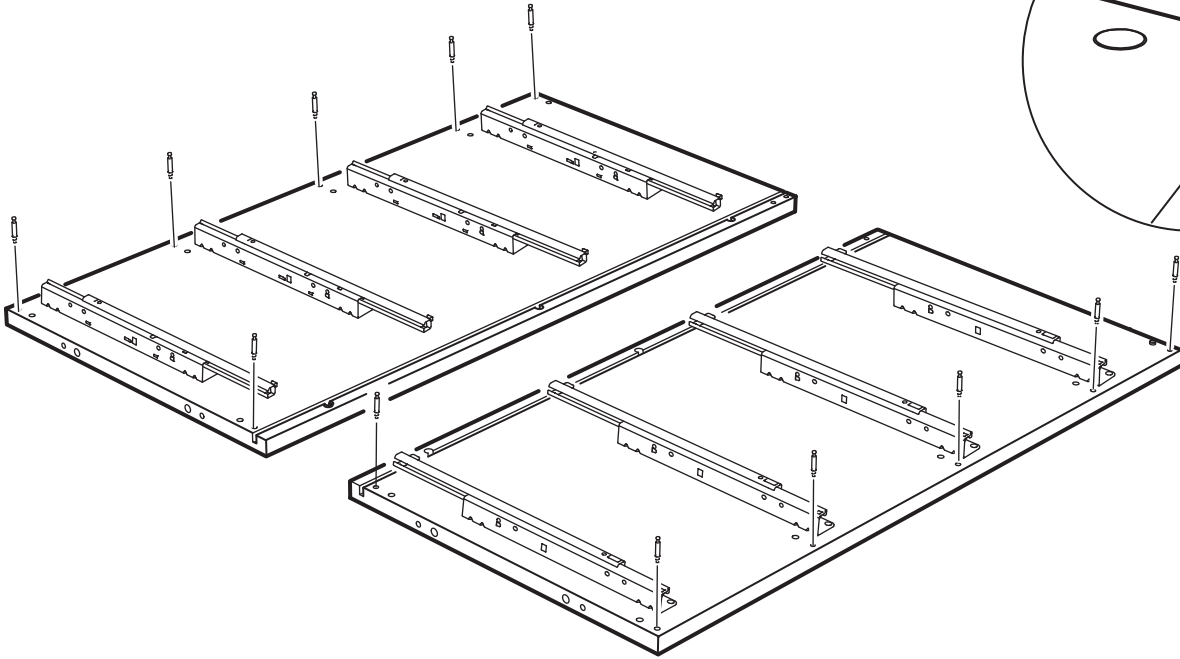
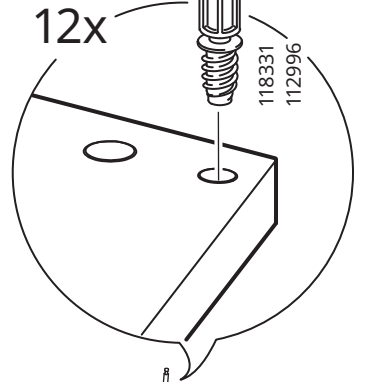
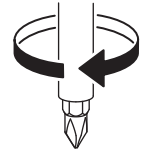
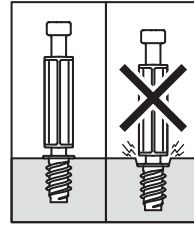
1



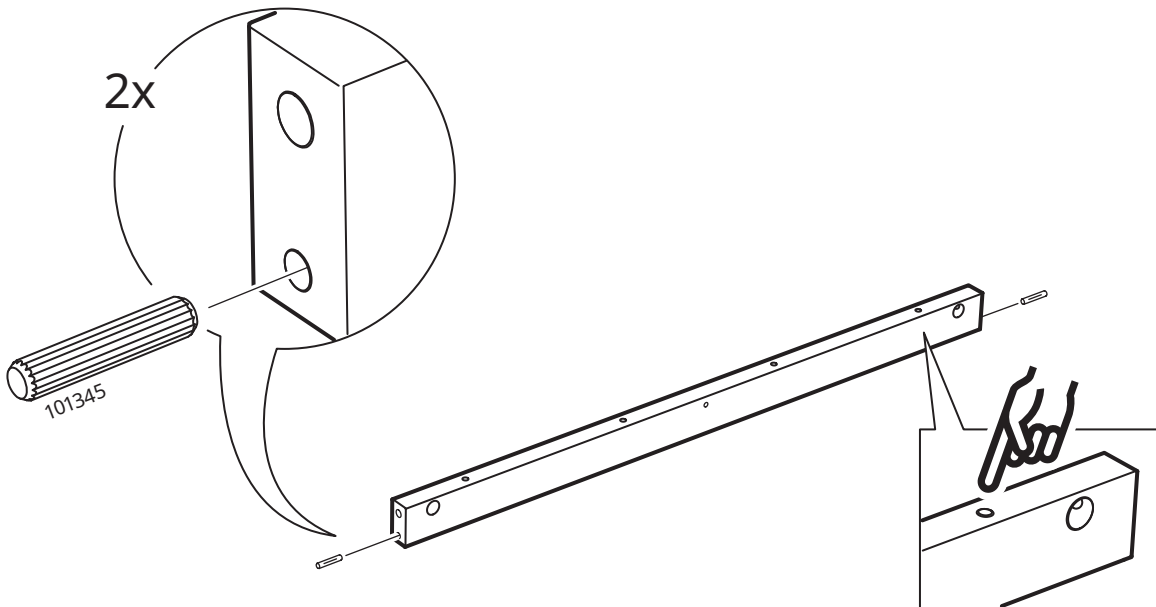
2



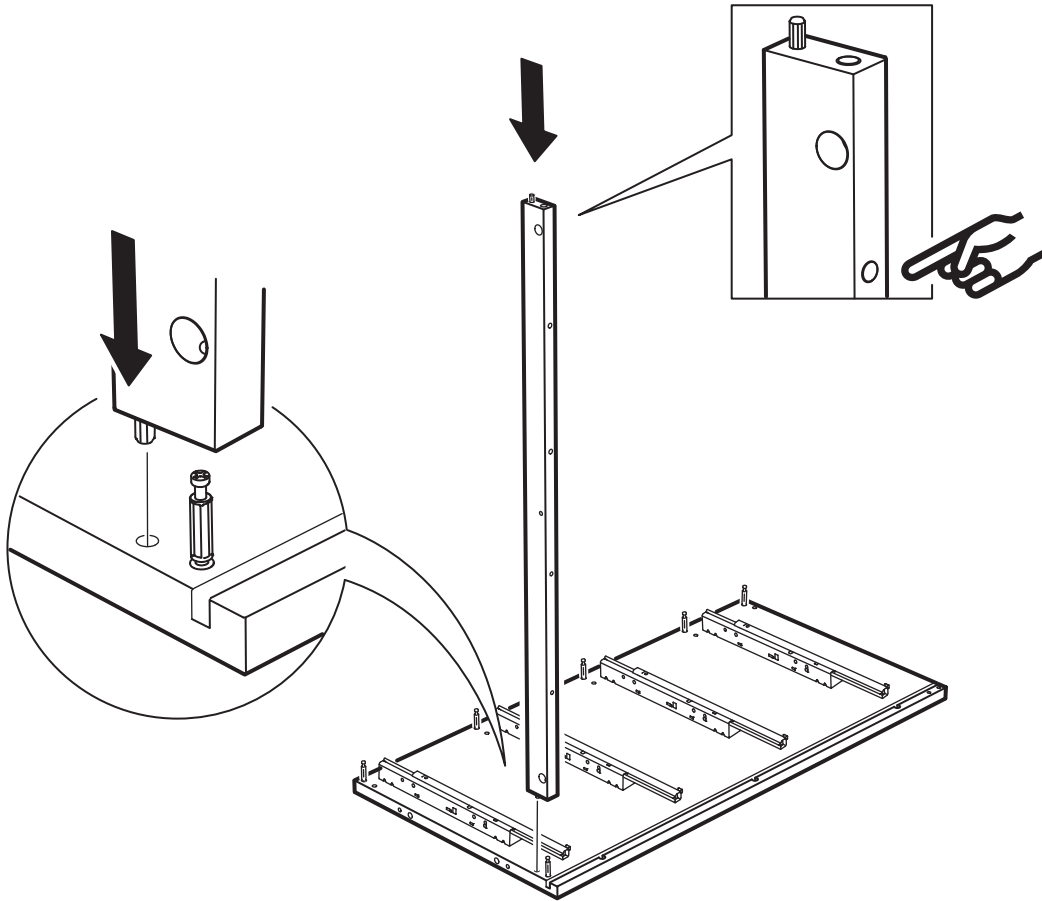
3



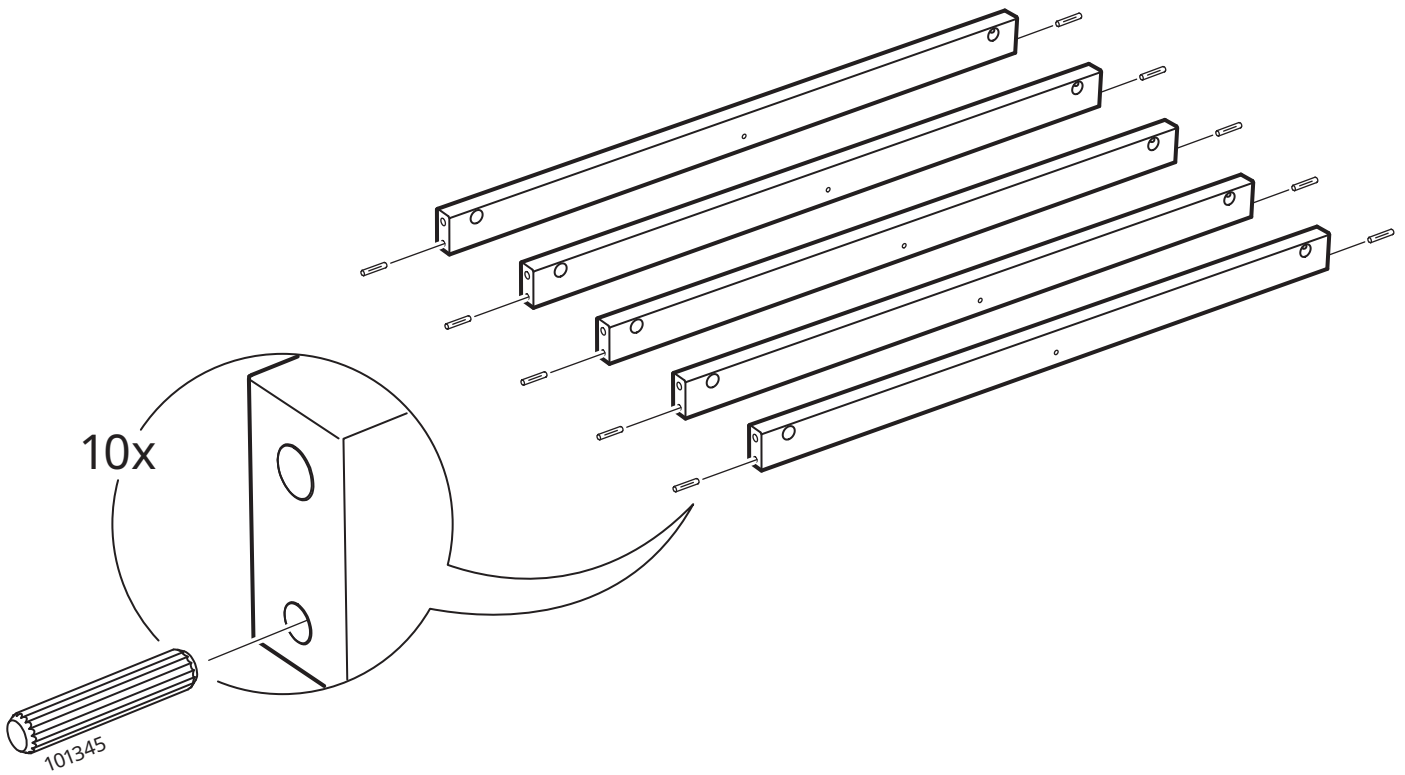
4



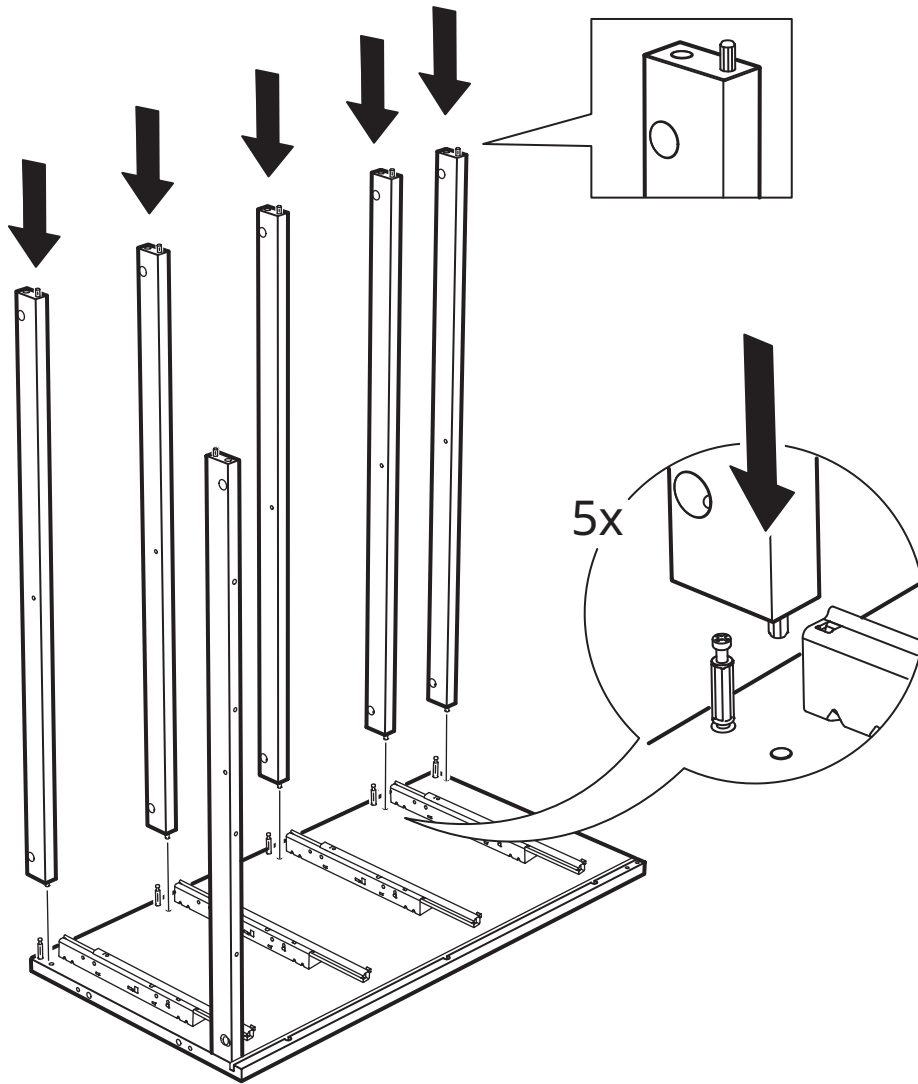
5



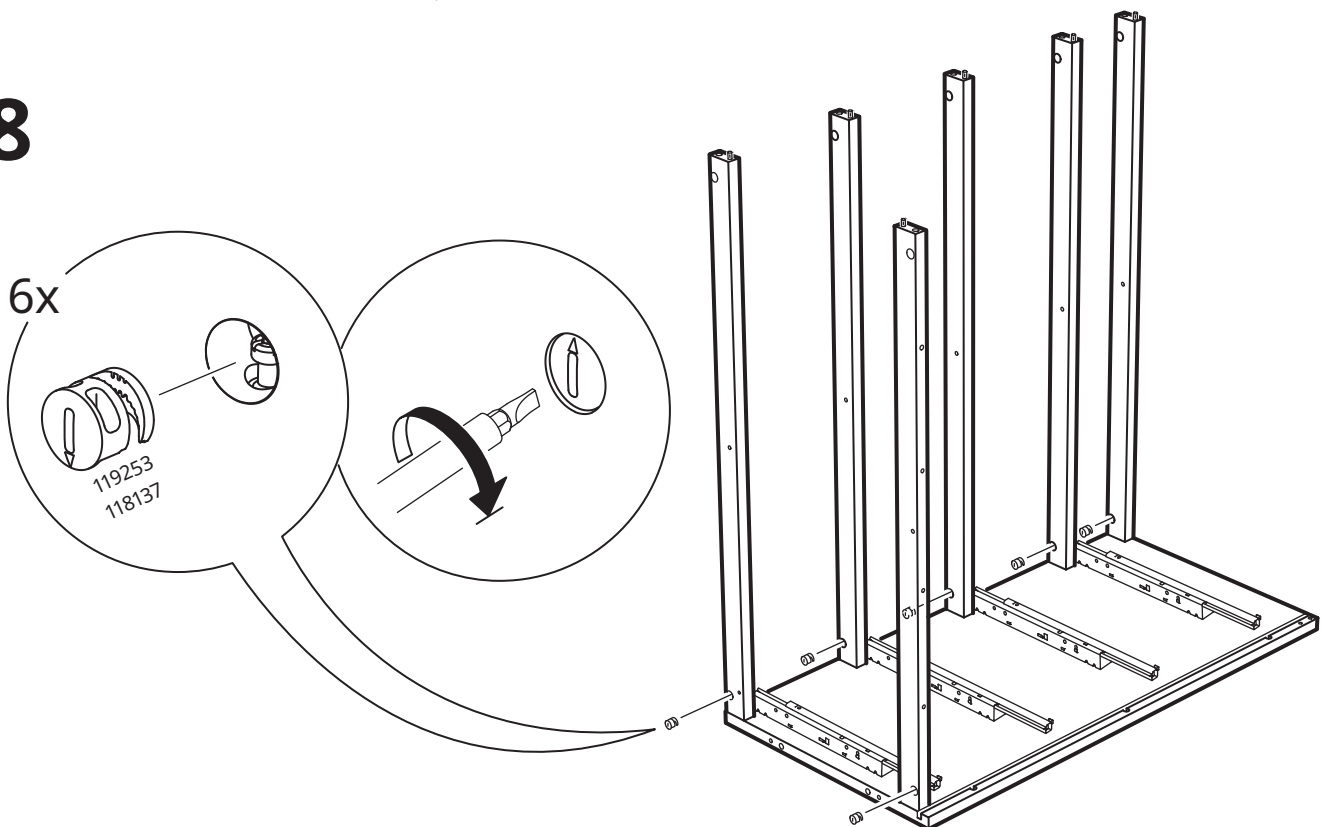
6



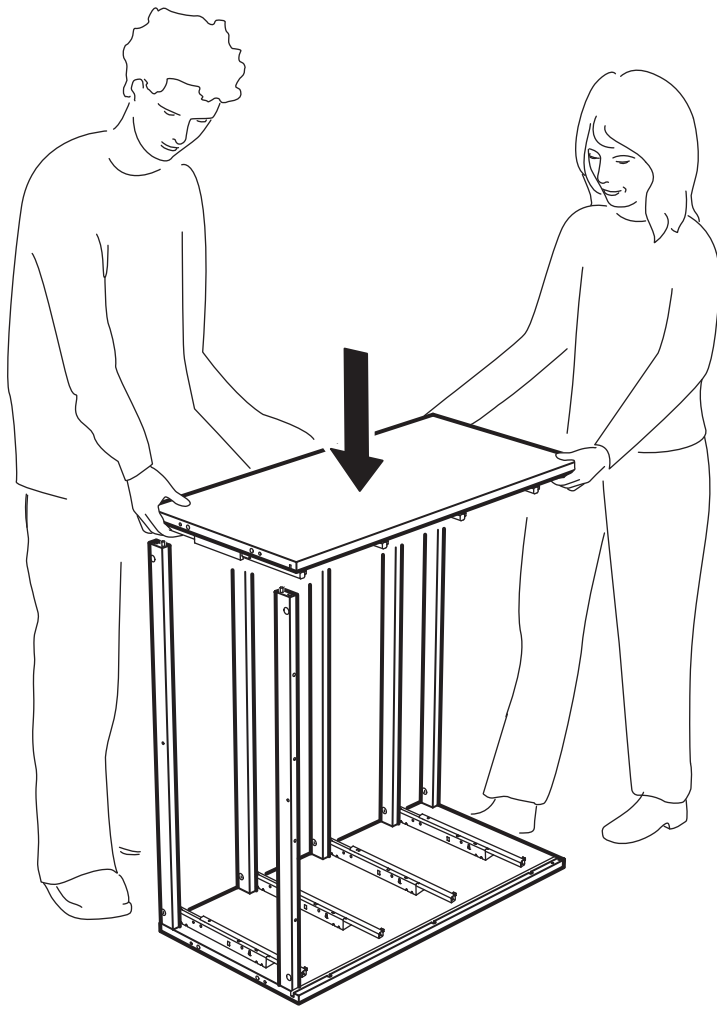
7



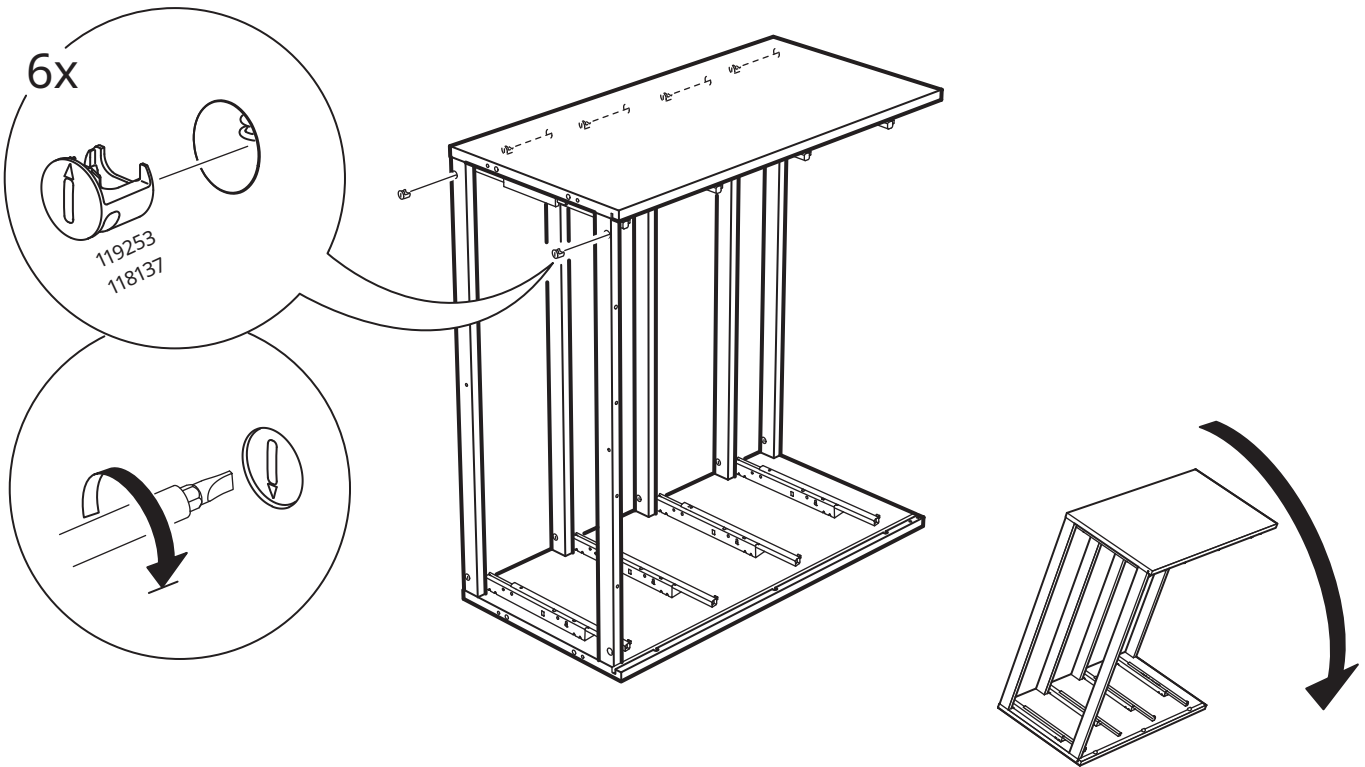
8



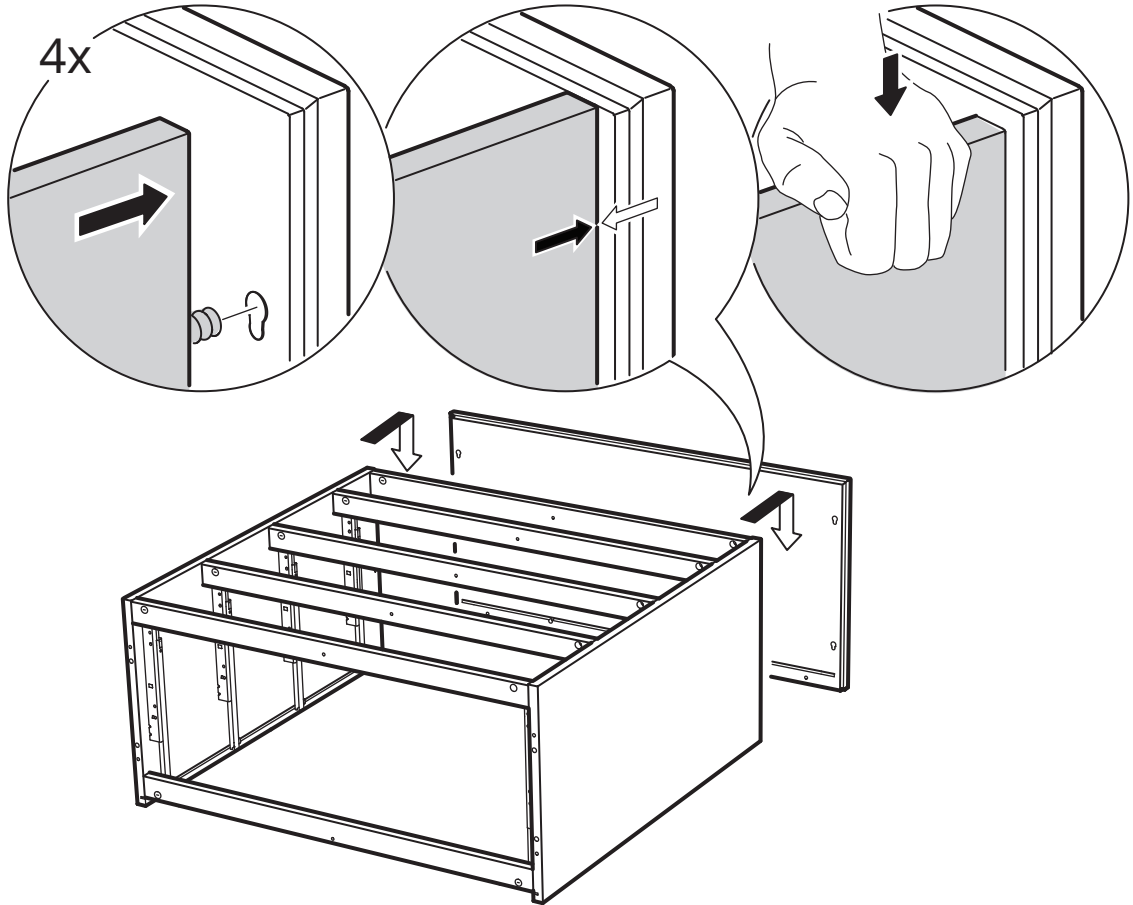
9



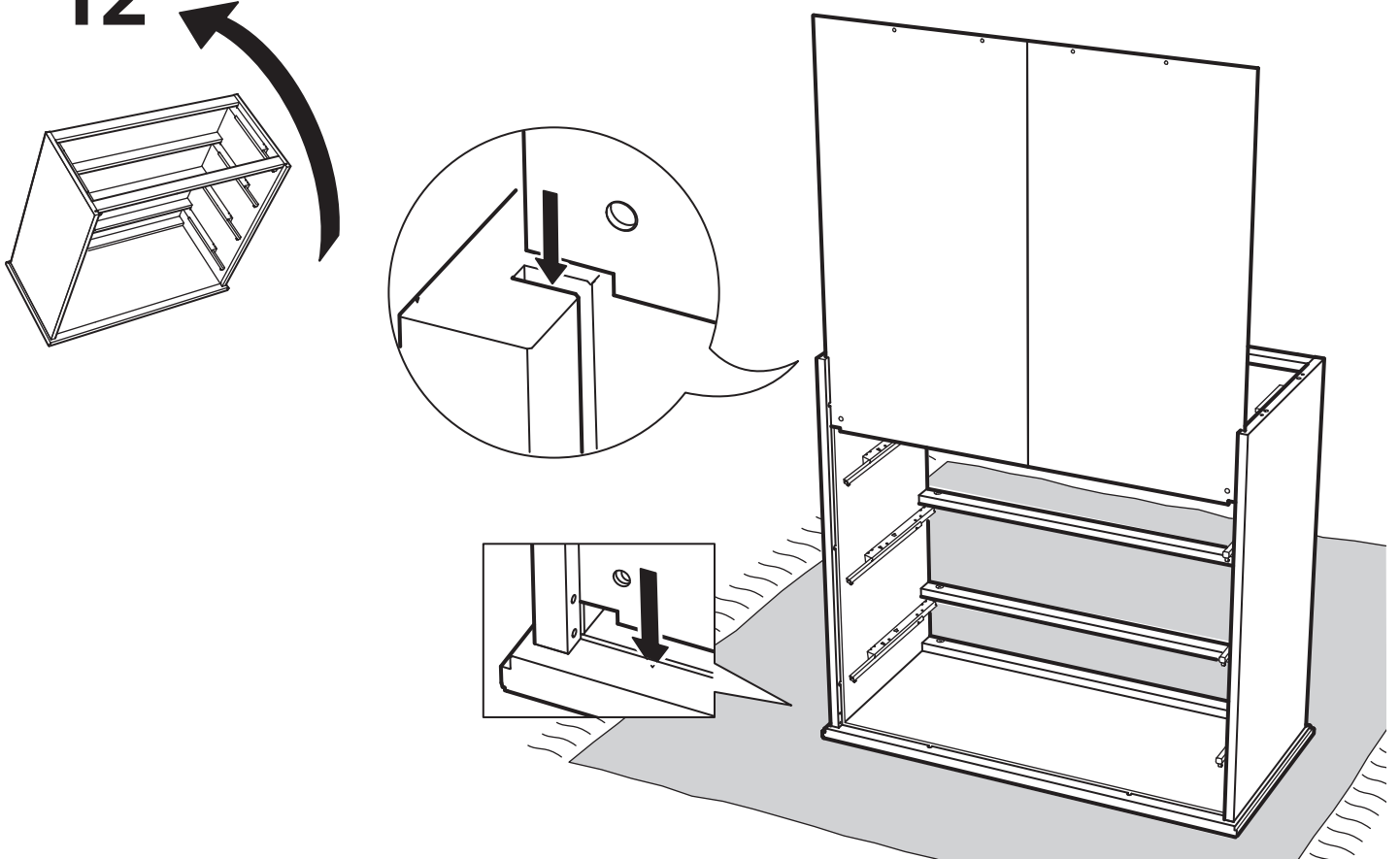
10



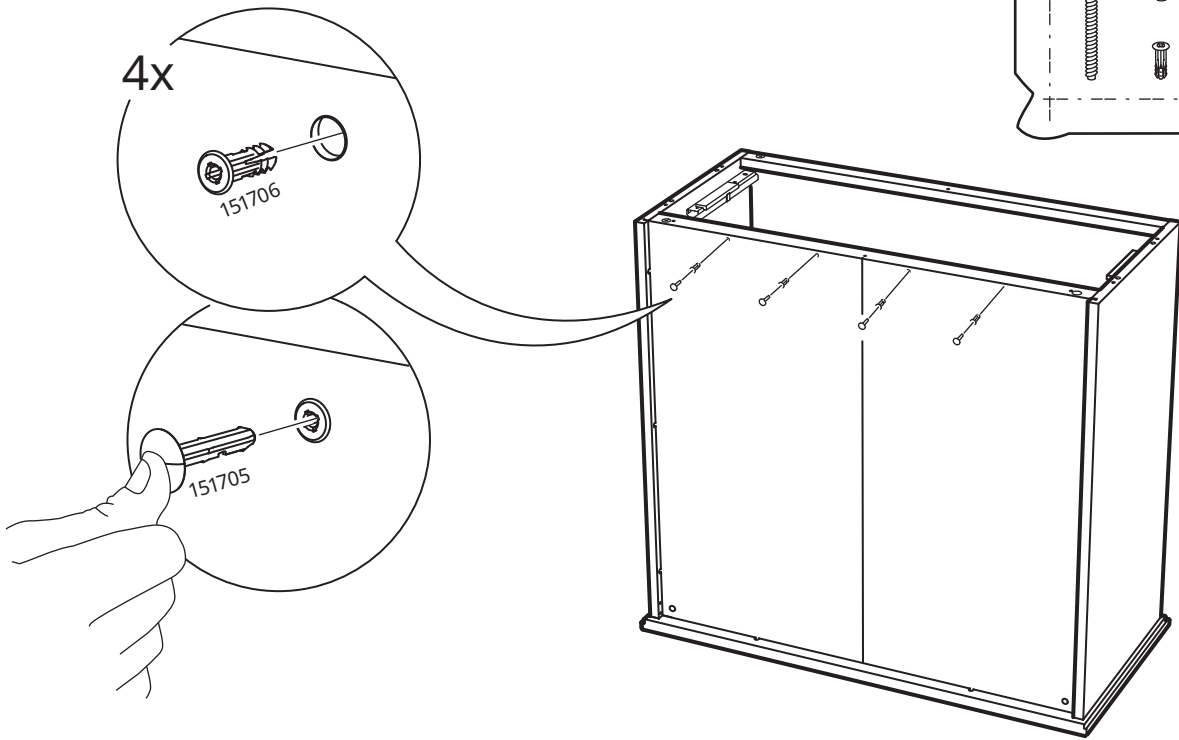
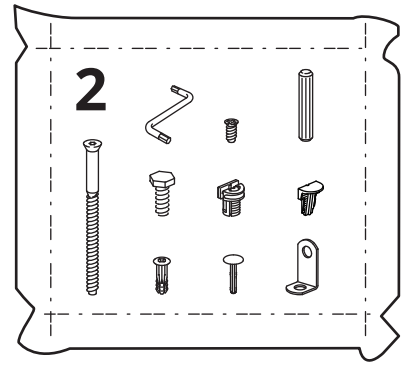
11



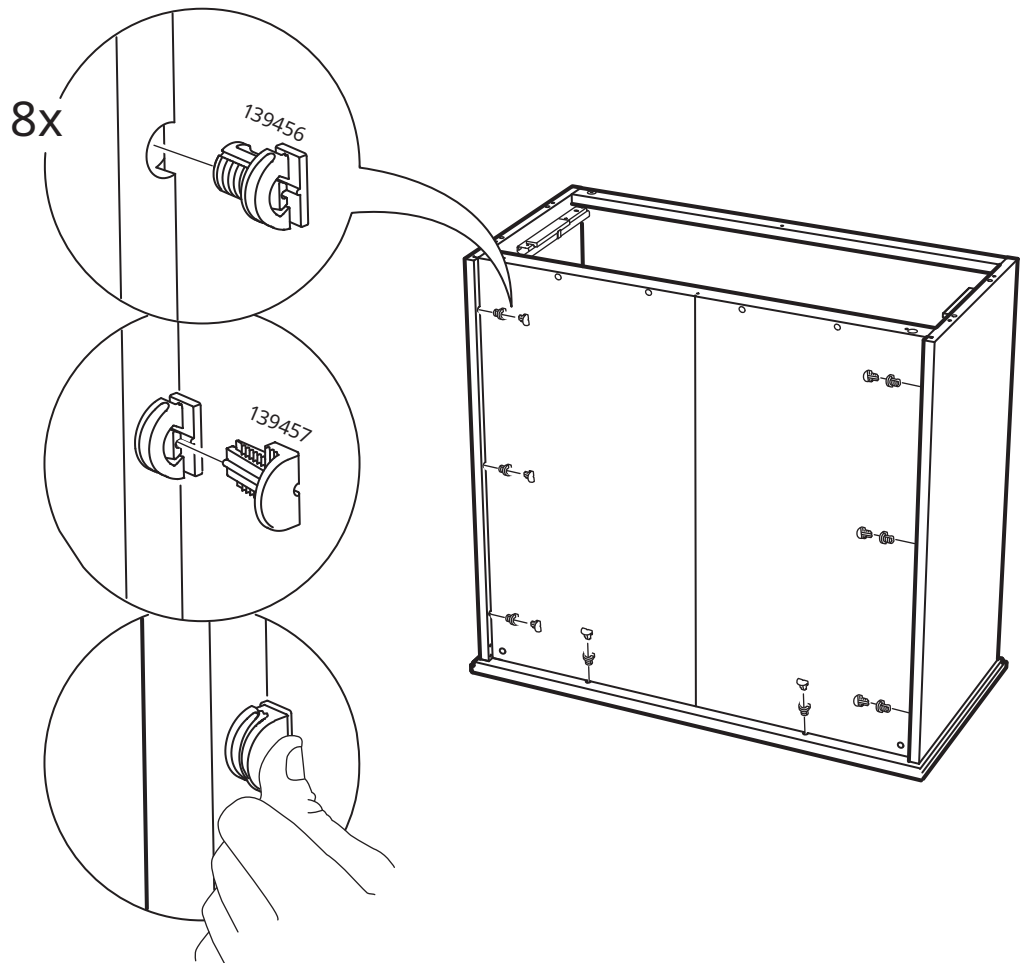
12



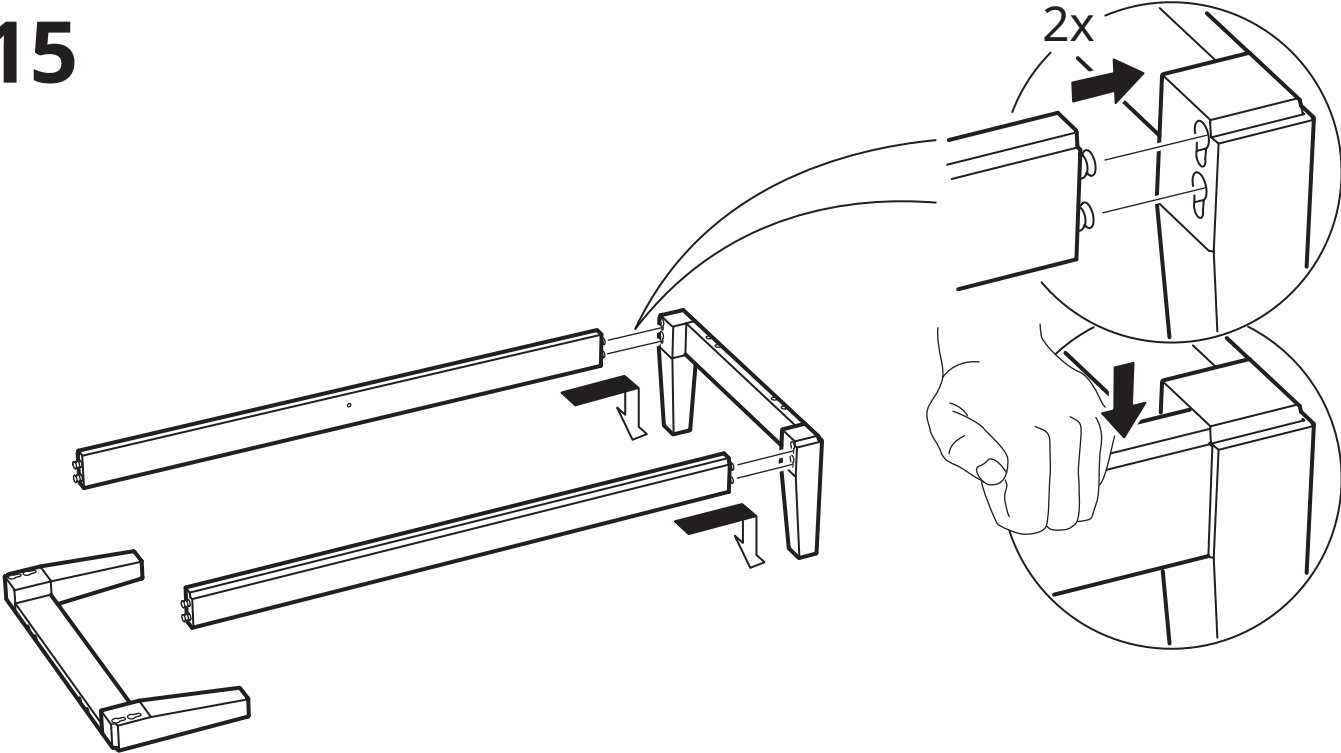
13



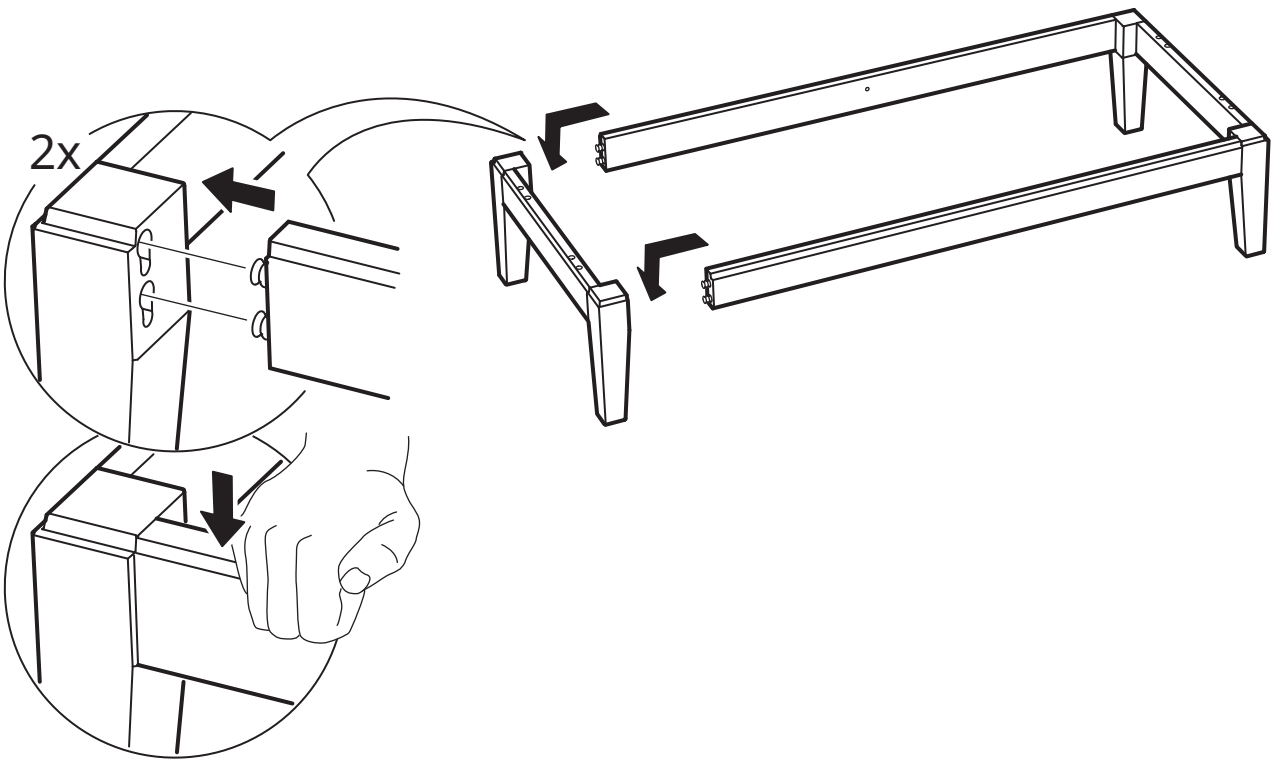
14



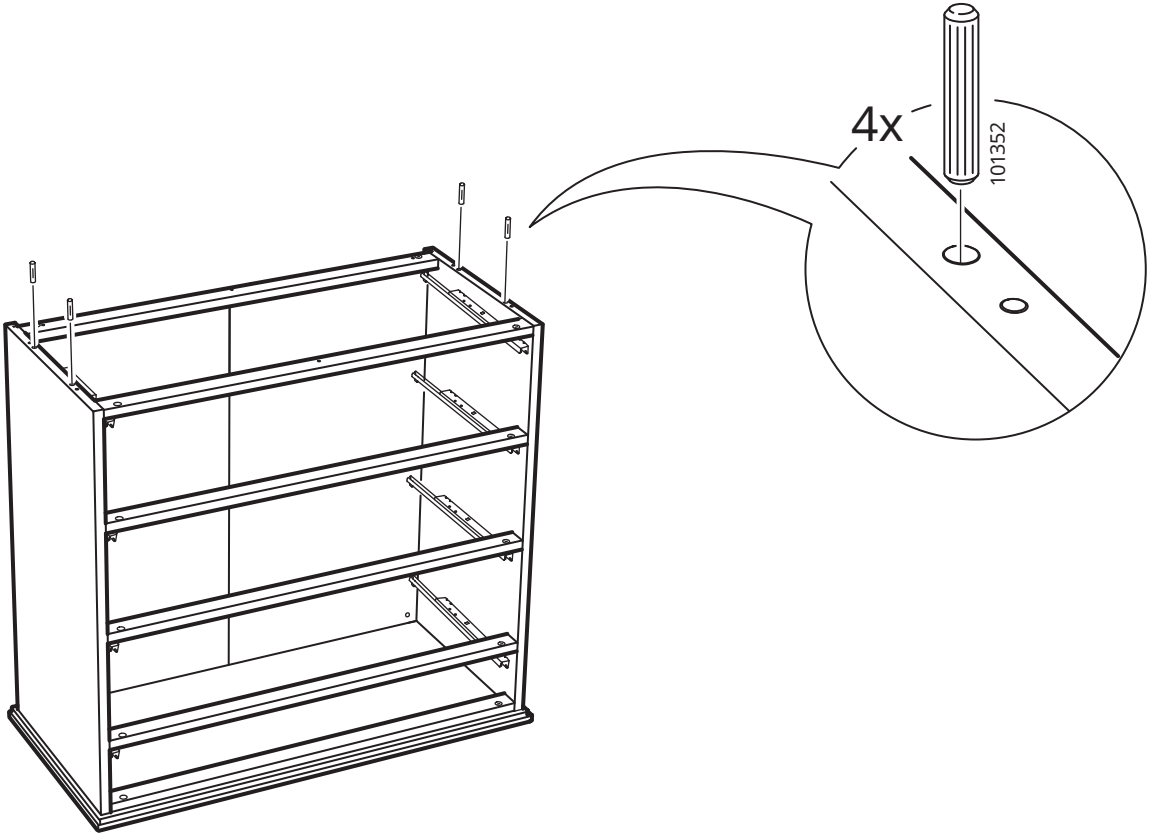
15



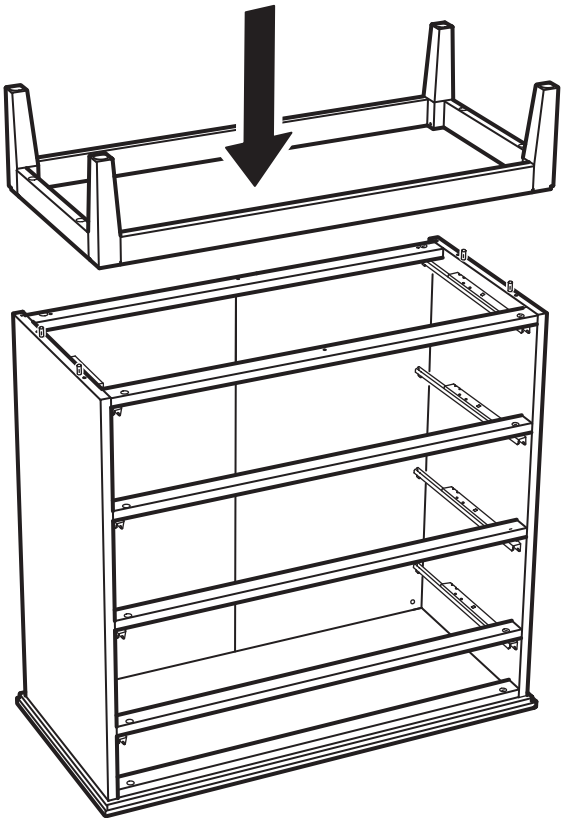
16



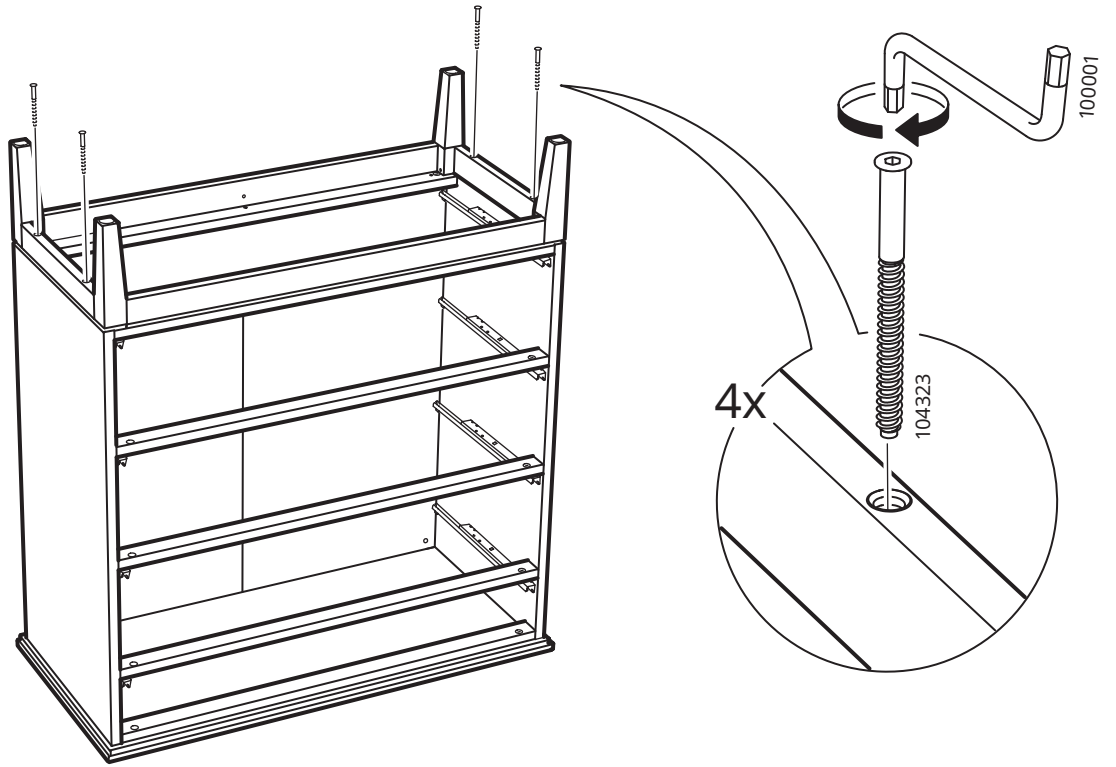
17



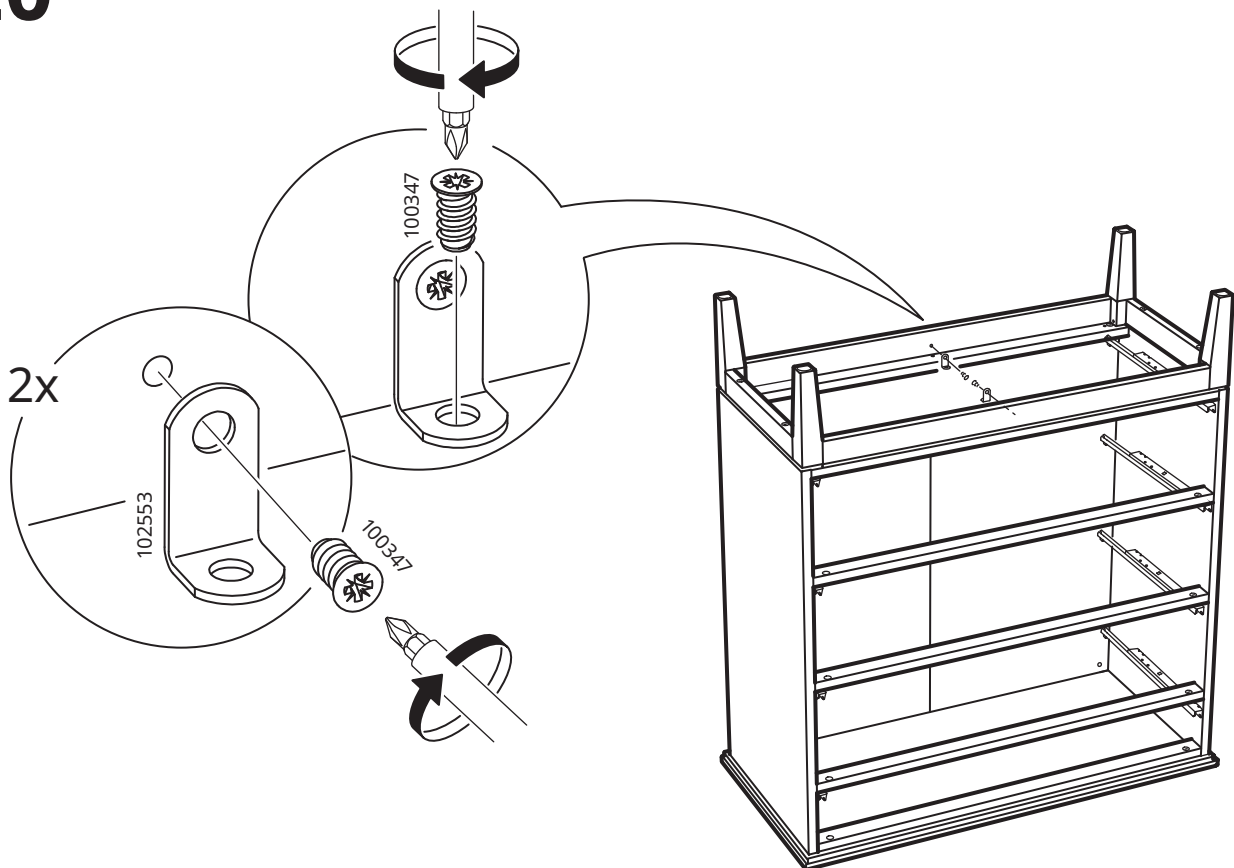
18

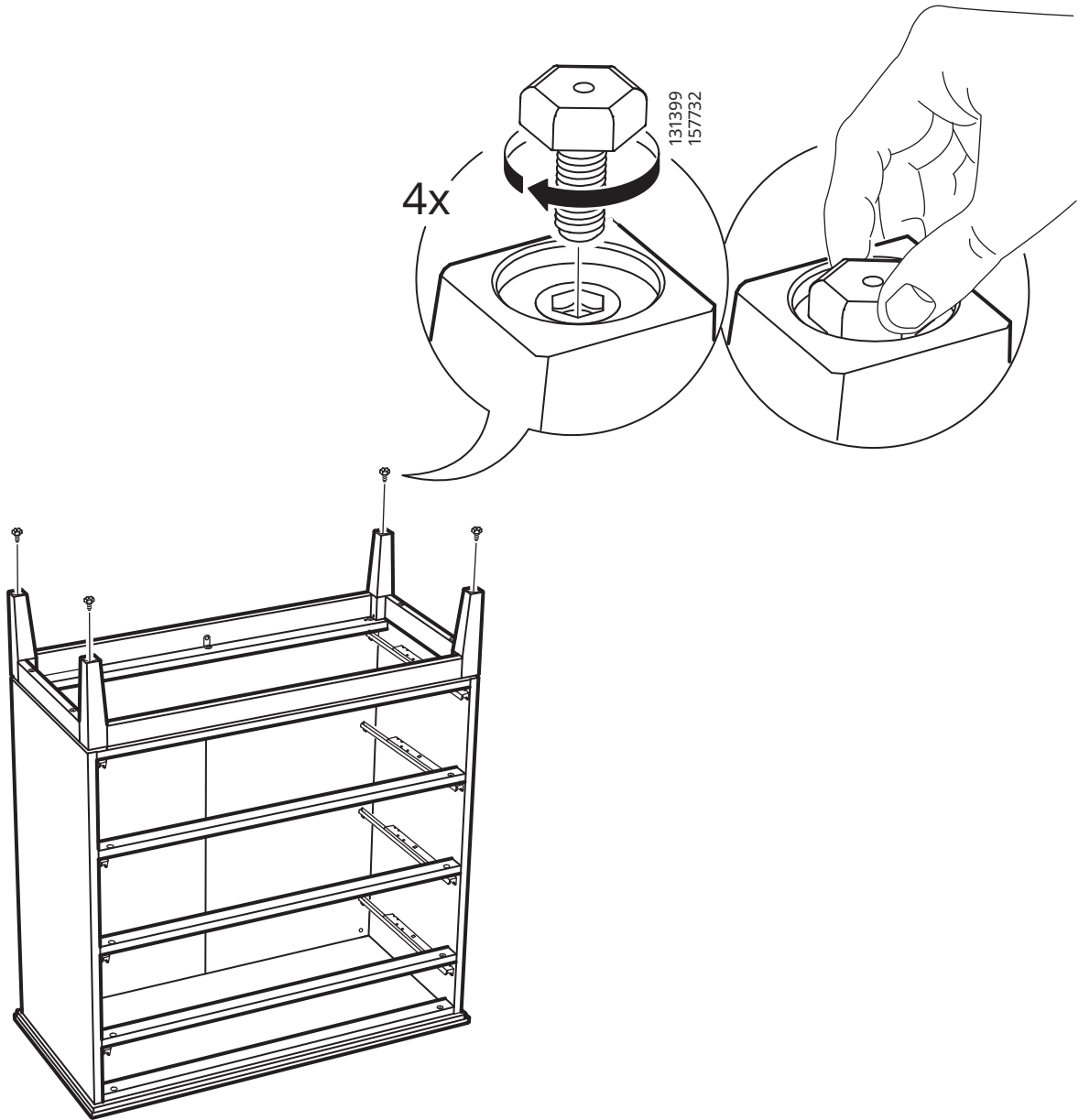


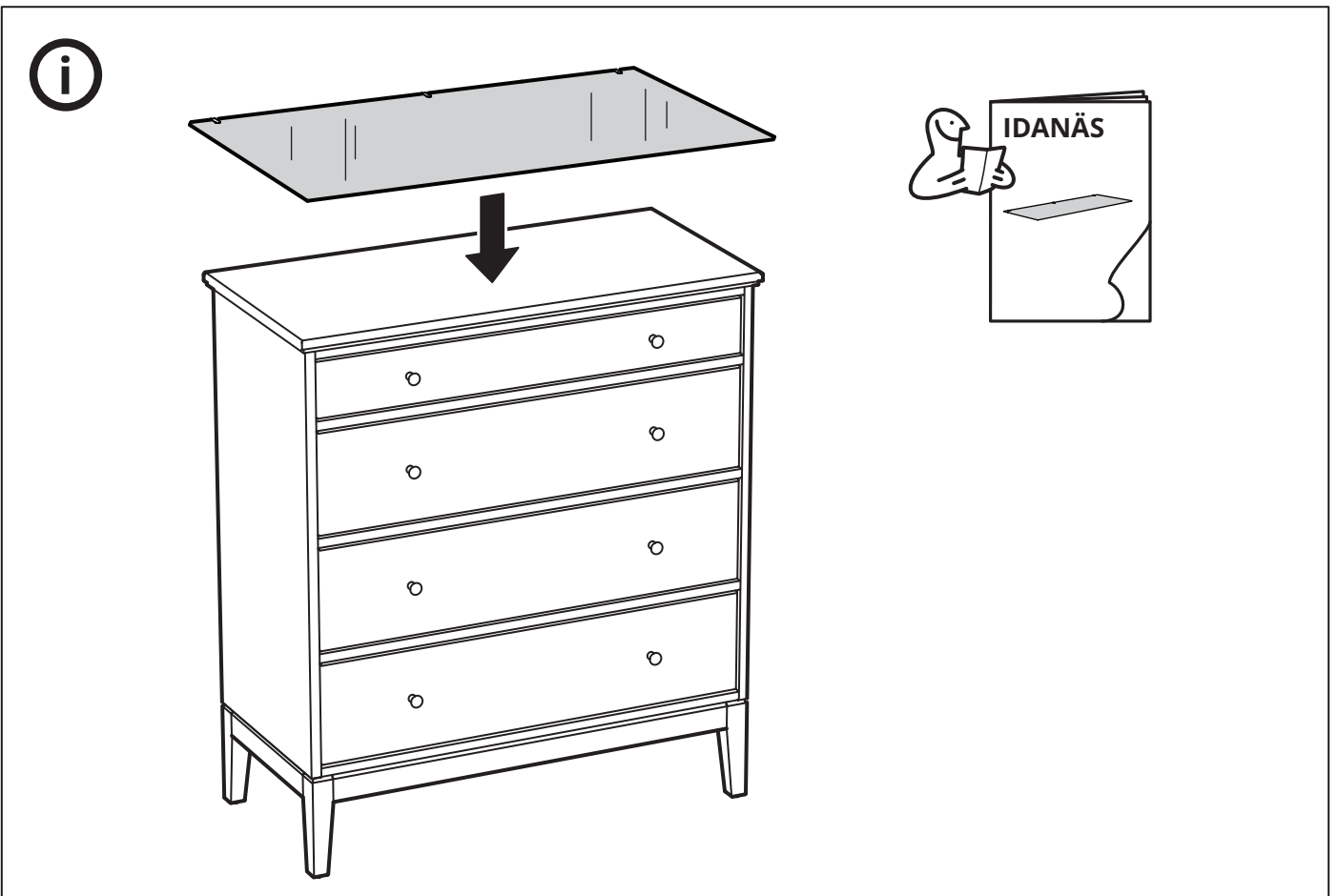
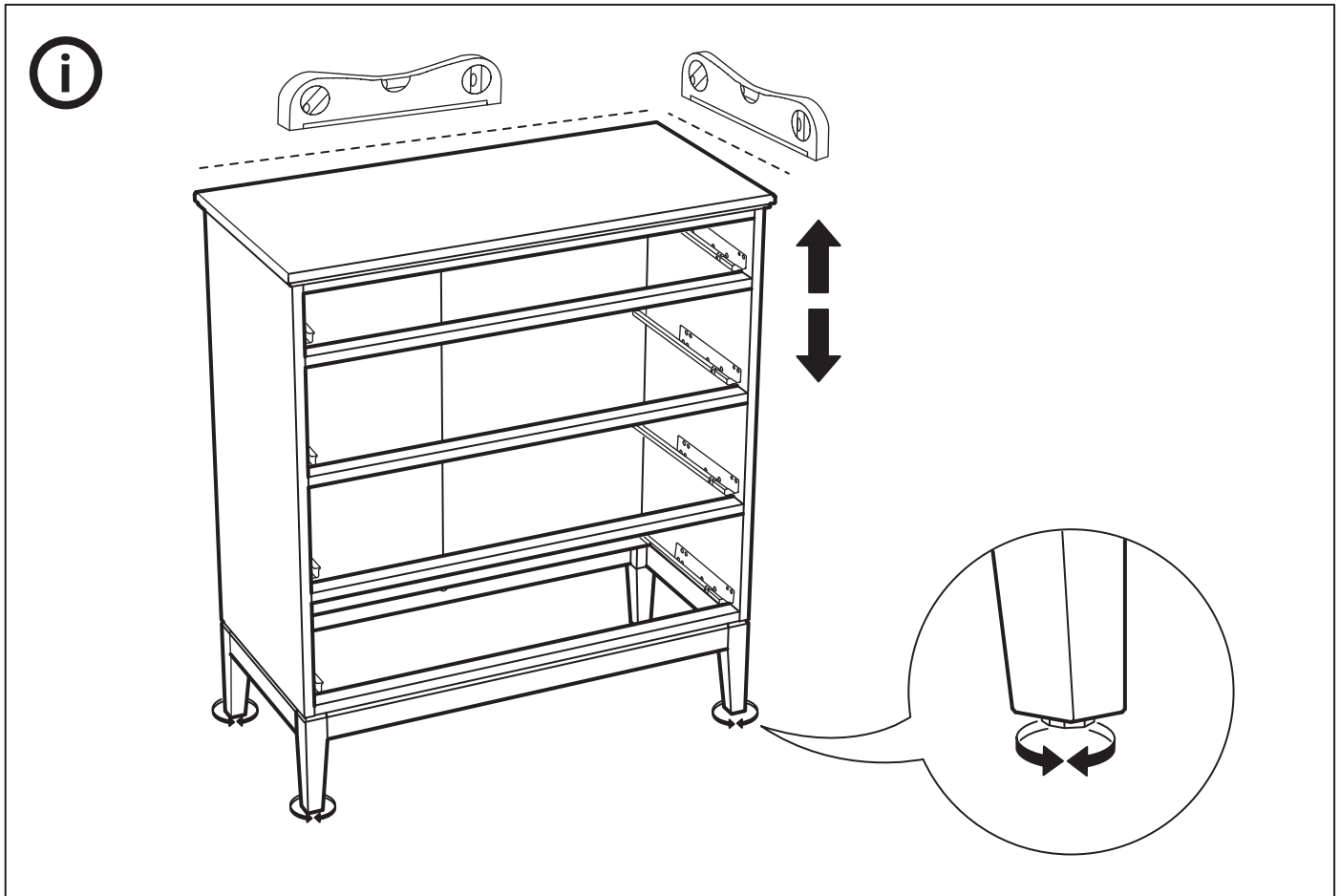
19



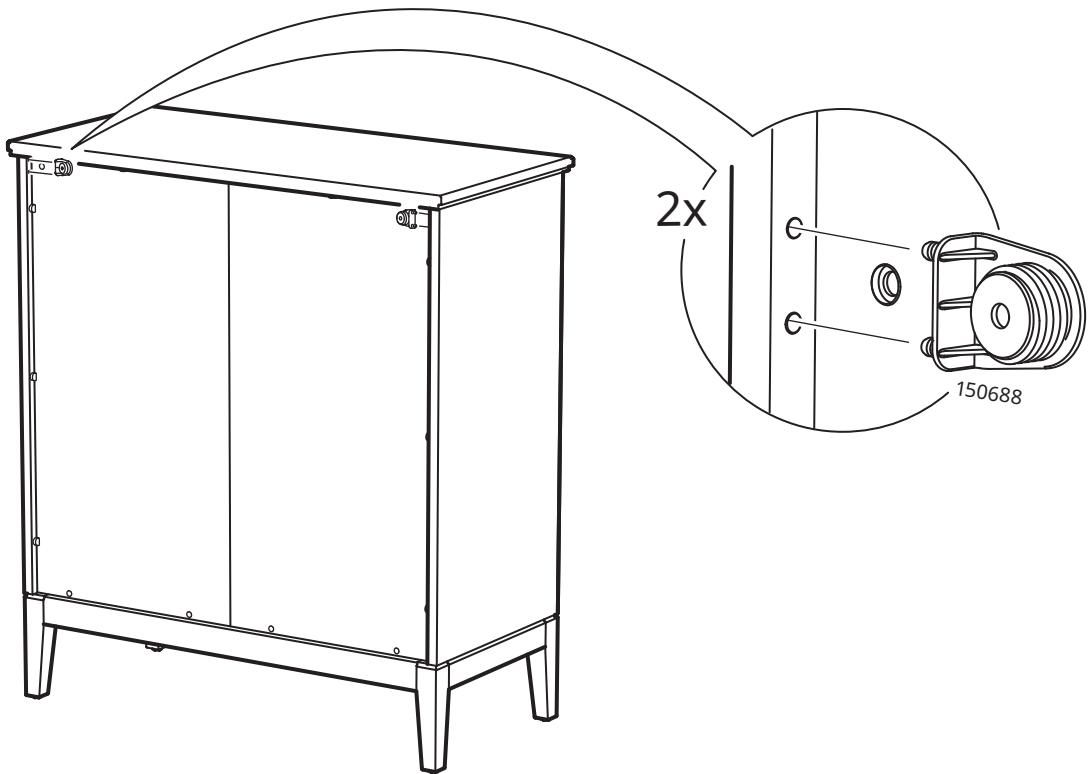
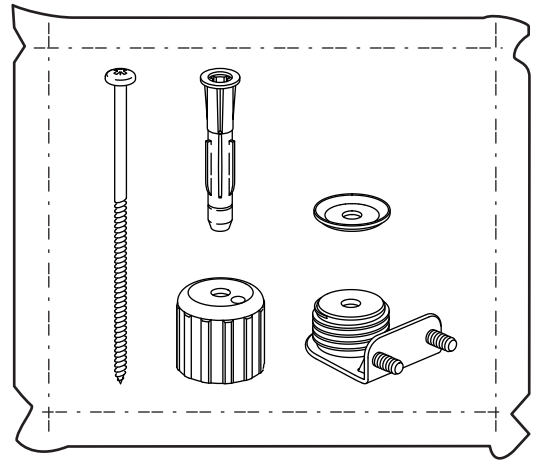
20



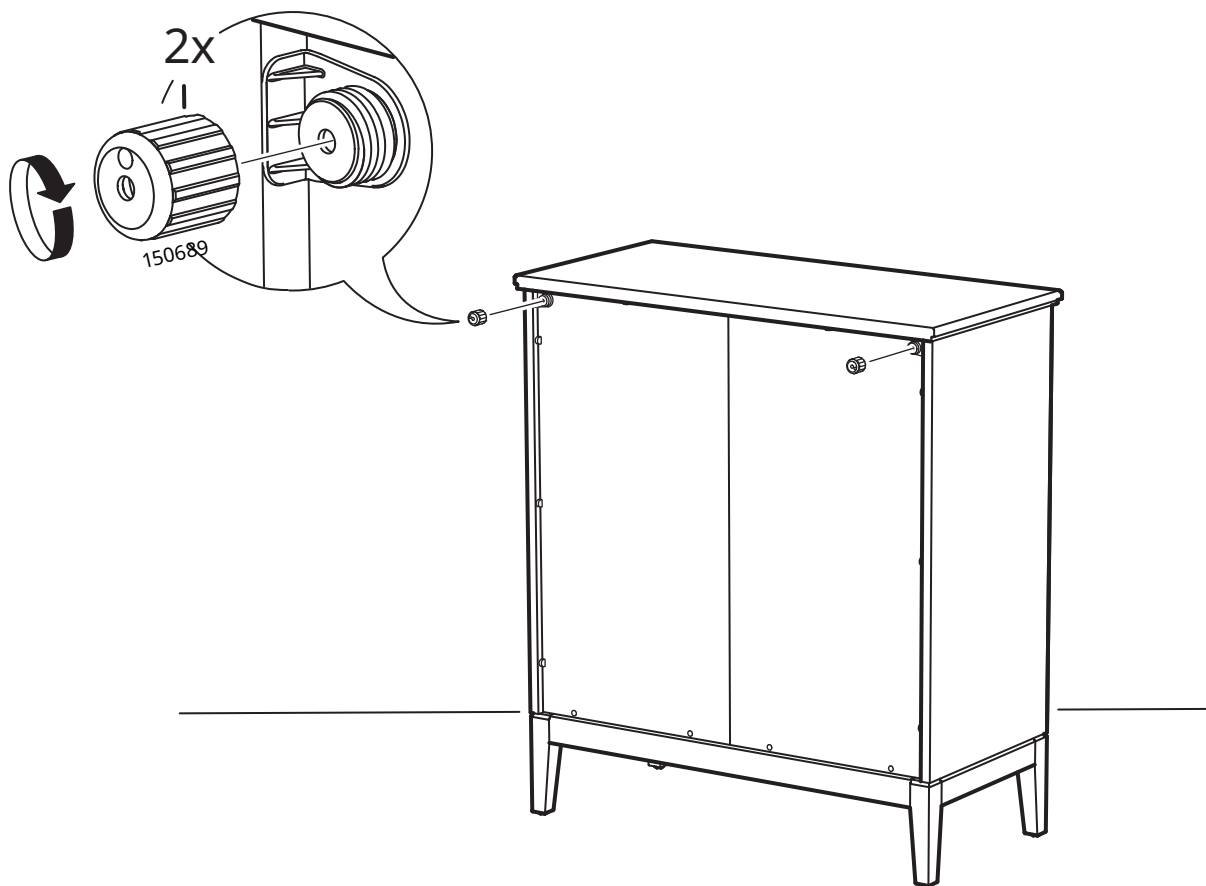




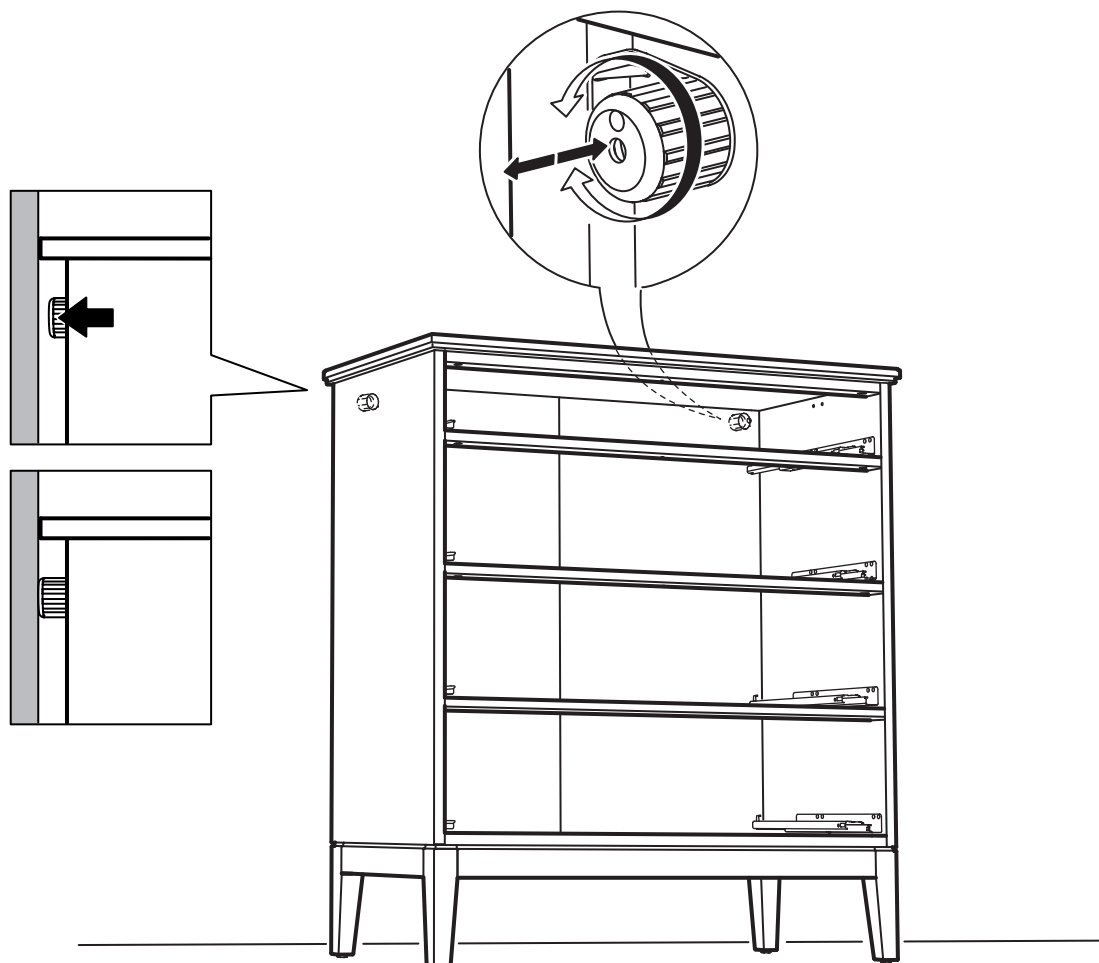
22



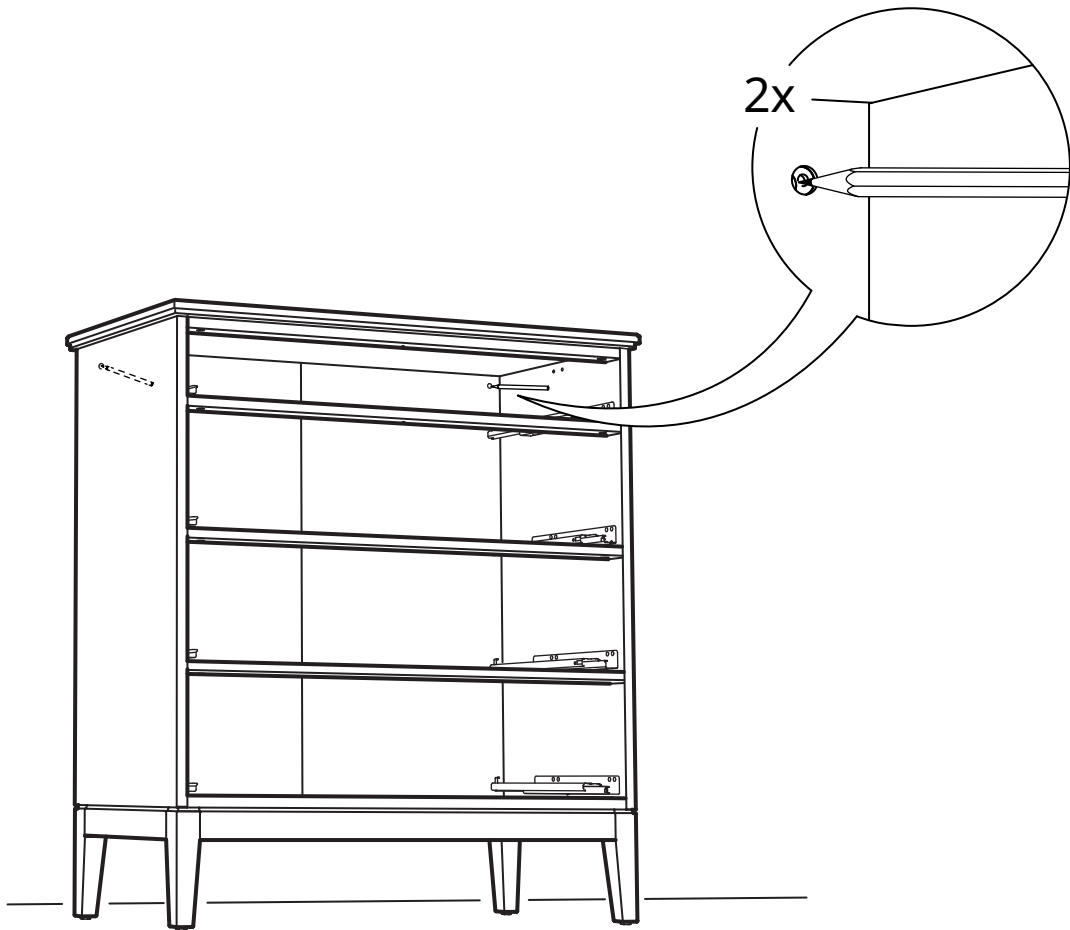
23



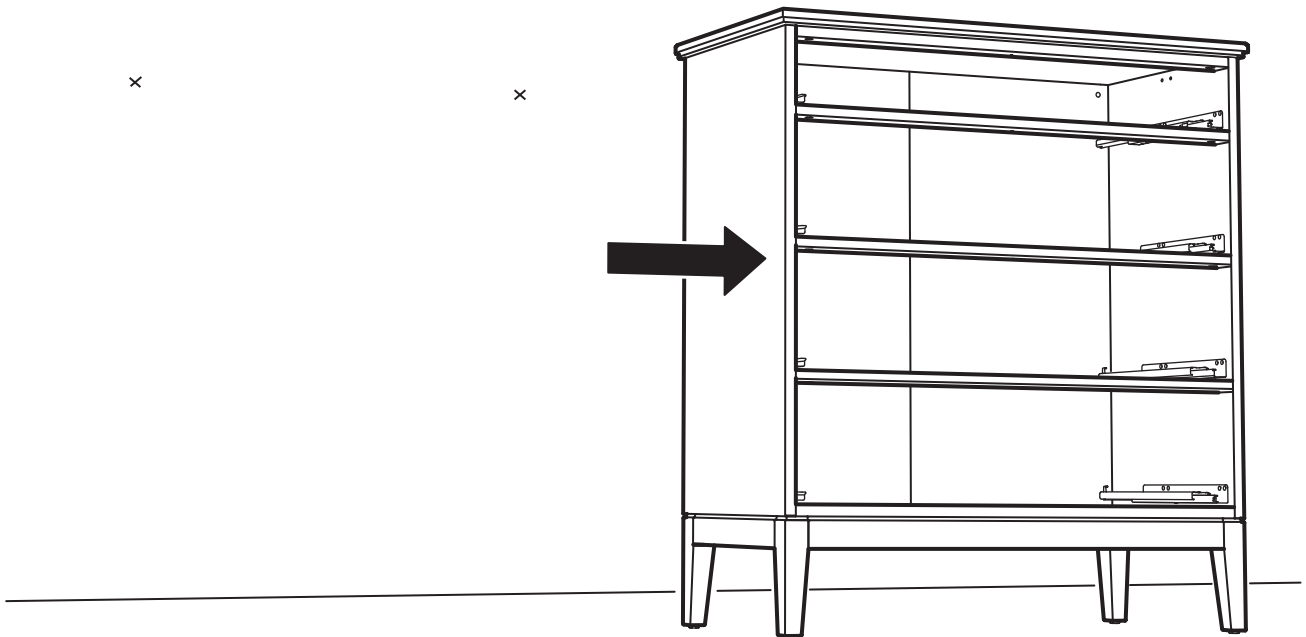
24

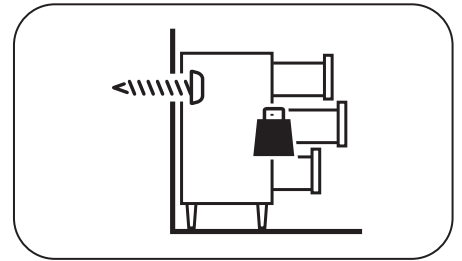


25



26





Русский

Прилагающиеся шурупы и дюбели можно использовать для большинства монолитных (А) и полых стен (В). Для массива дерева (С) используйте шурупы без дюбелей. При возникновении каких-либо вопросов по поводу крепежных средств обратитесь к специалисту.

English

The screw(s) and plug(s) supplied can be used with most solid (A) and hollow (B) walls. For solid wood (C) use the screw(s) without plug(s). If you are uncertain, seek professional advice.

A

Ø 8 mm (5/16")

1

2
70 mm (2 3/4")

3

B

Ø 8 mm (5/16")

1

2
≈ 30 mm (≈ 1 1/4")

3

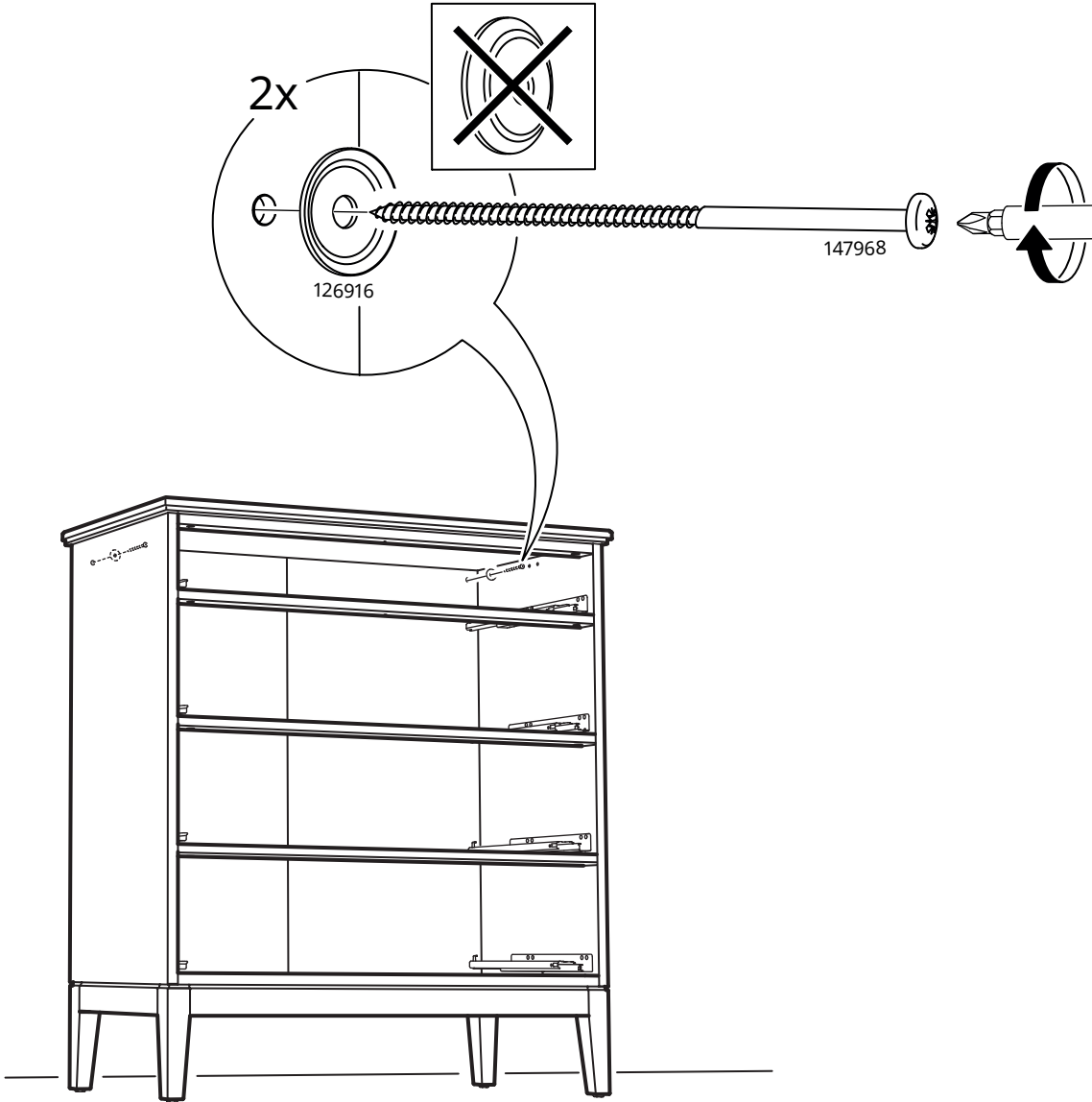
C

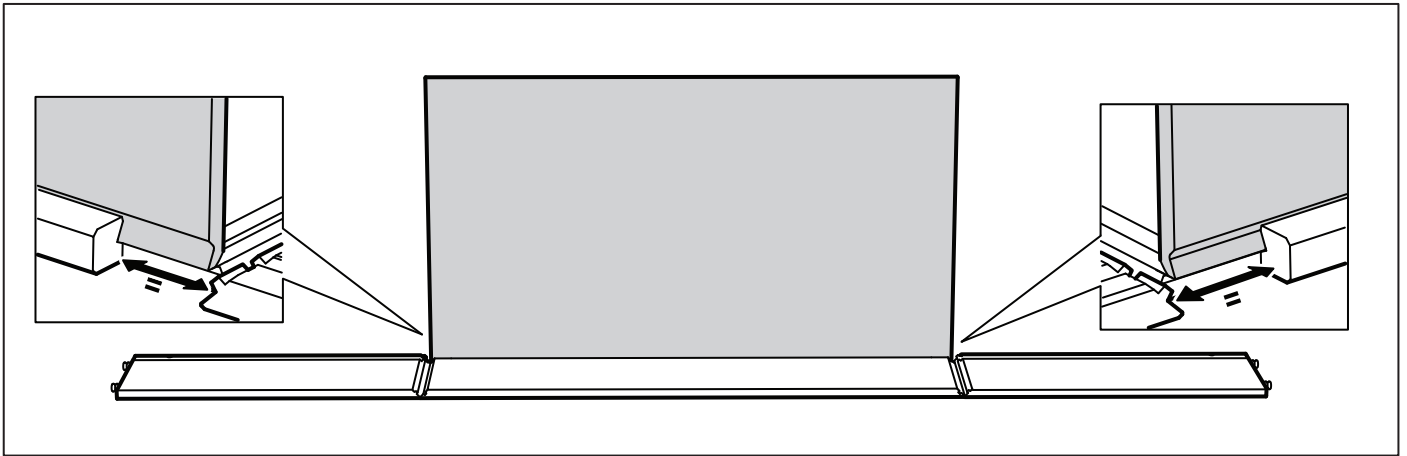
Ø 3 mm (1/8")

1

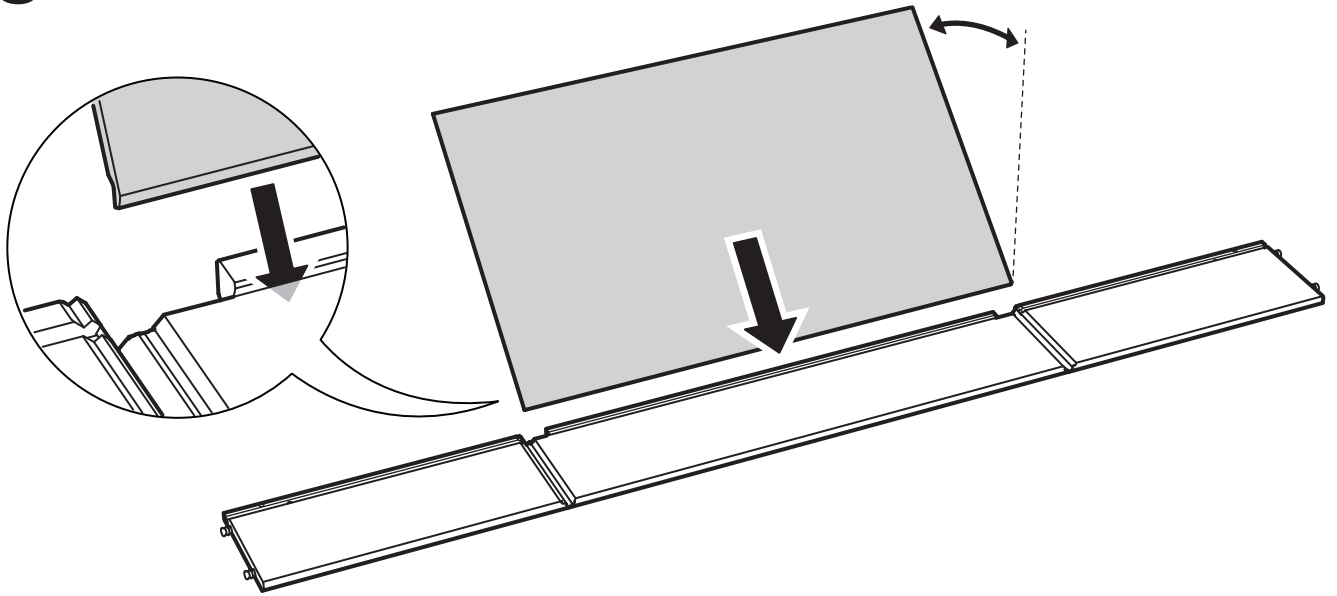
2
≈ 30 mm (≈ 1 1/4")

3

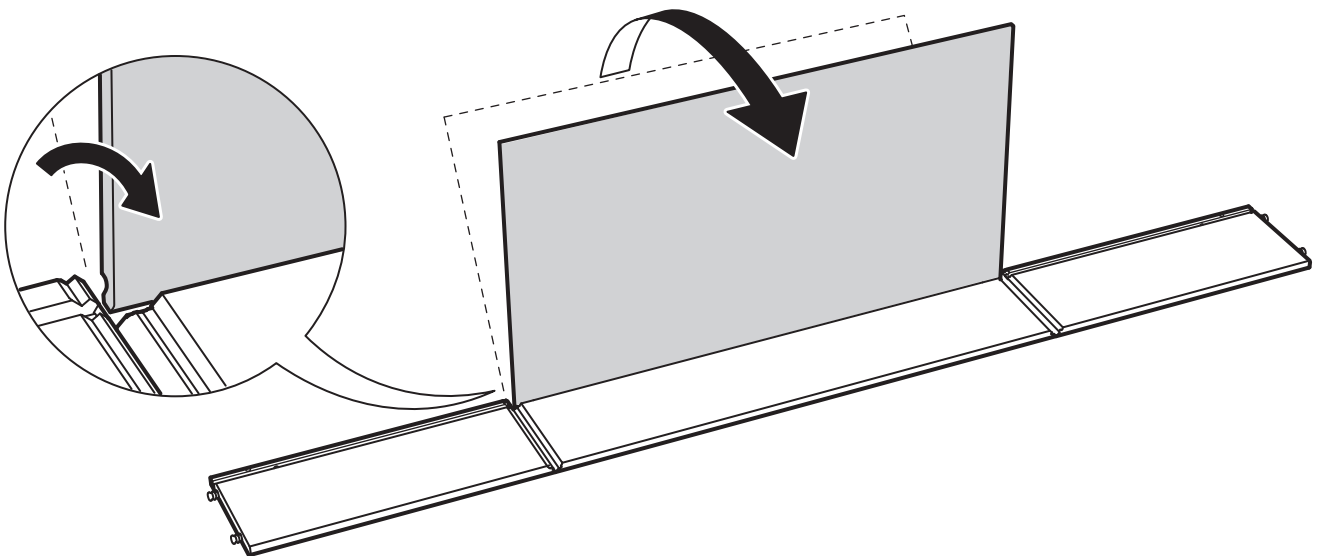




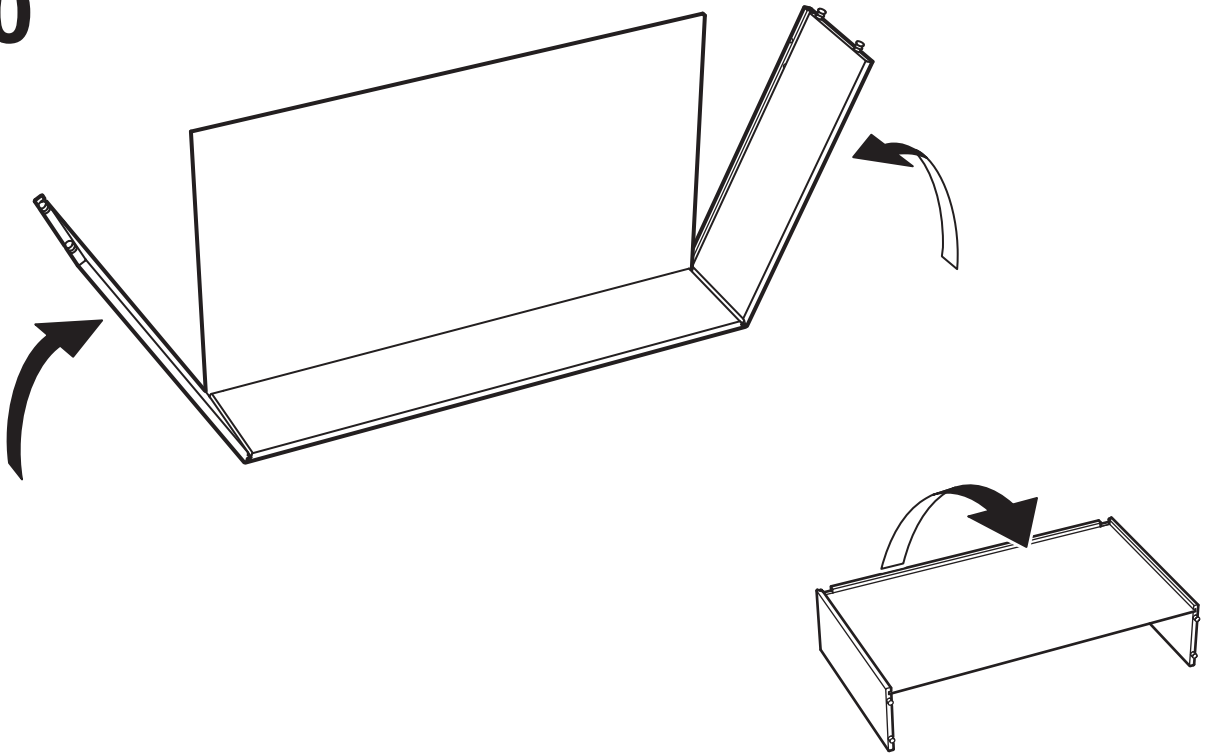
28



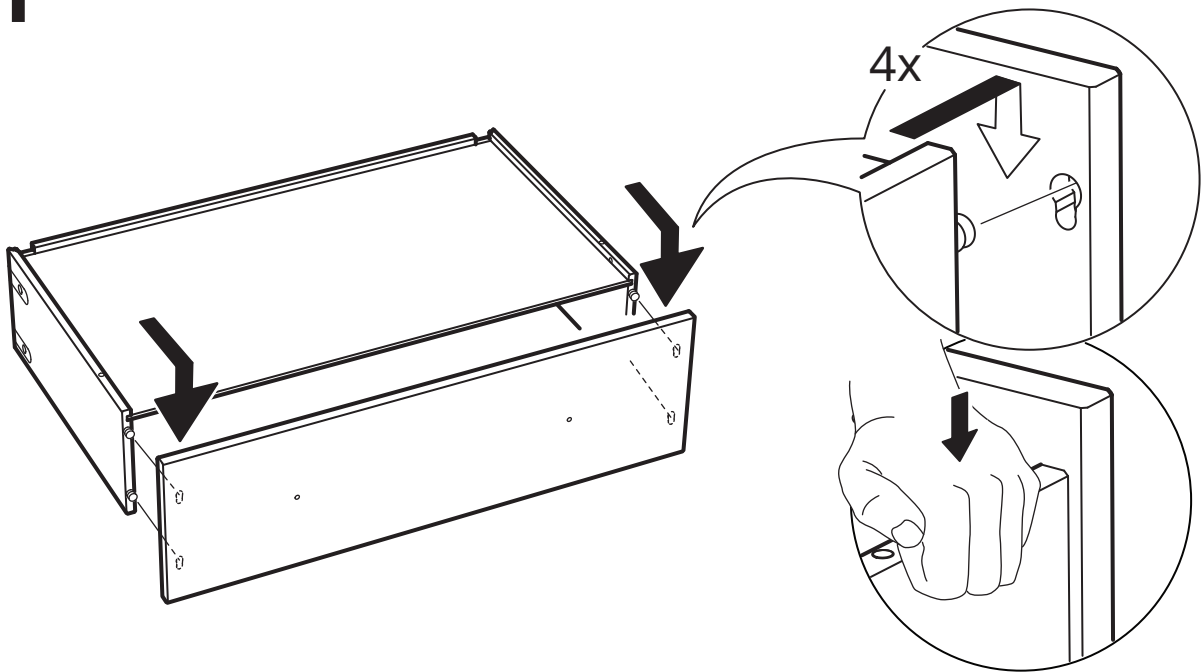
29

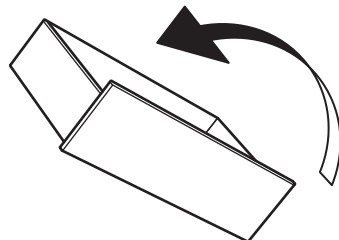
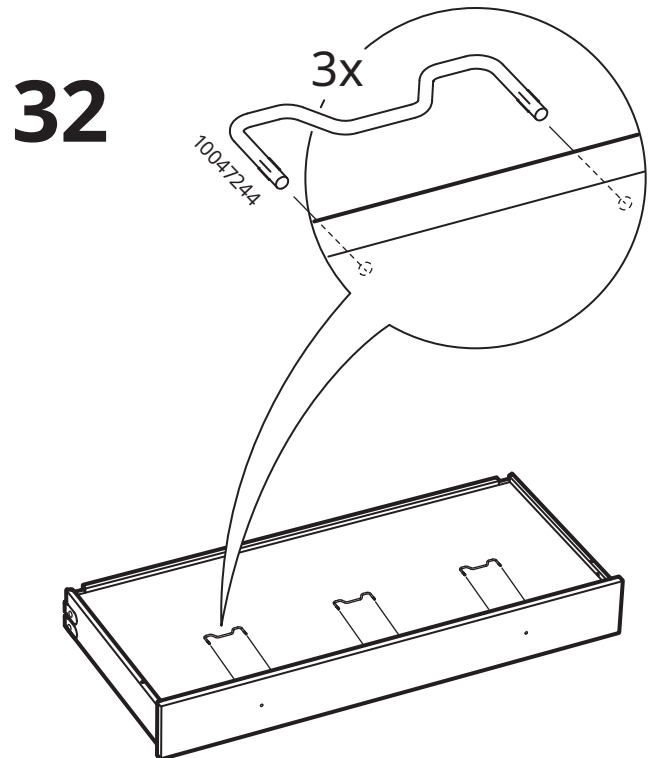
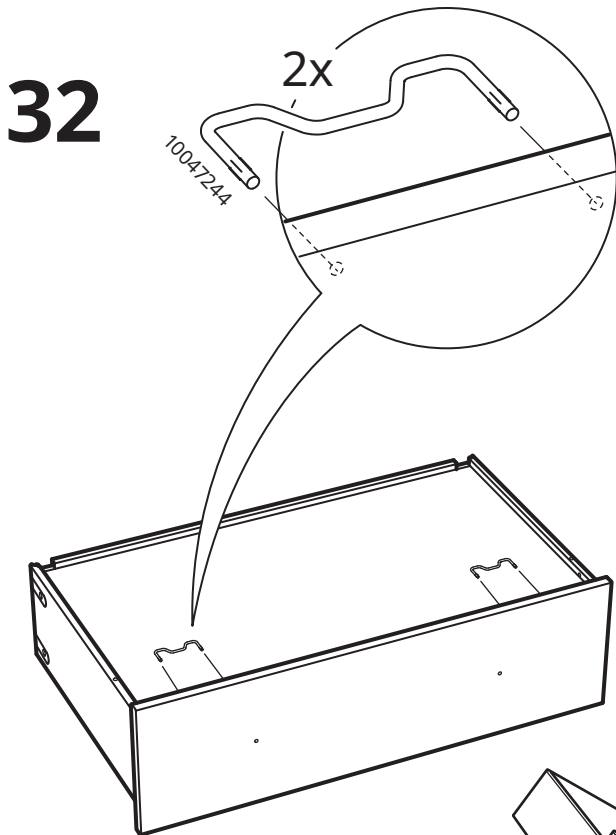
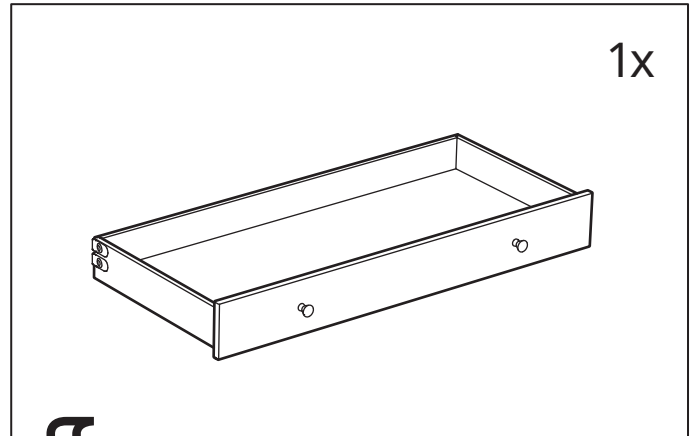
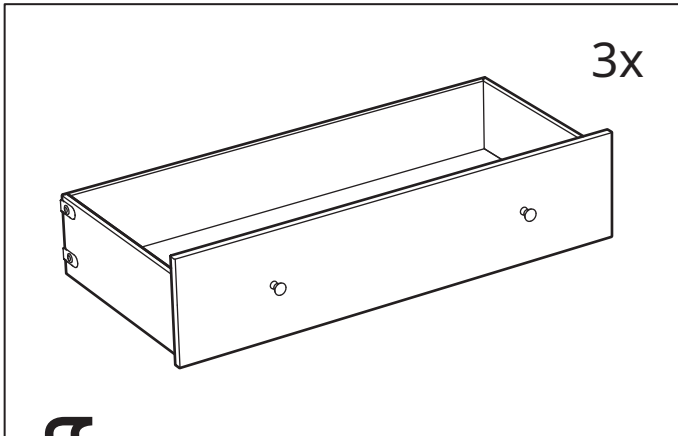
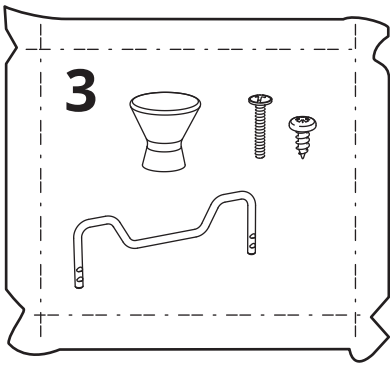


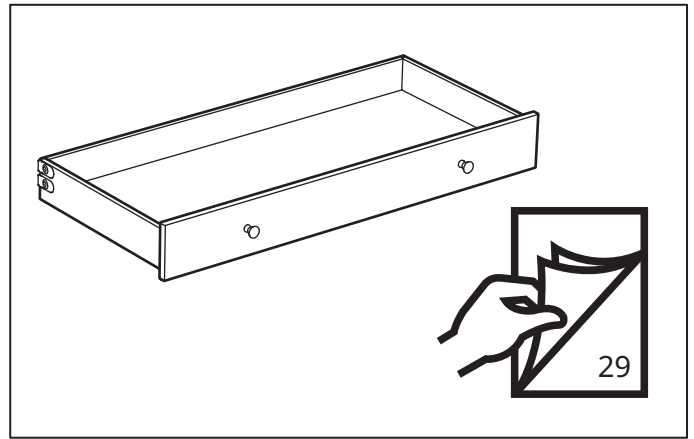
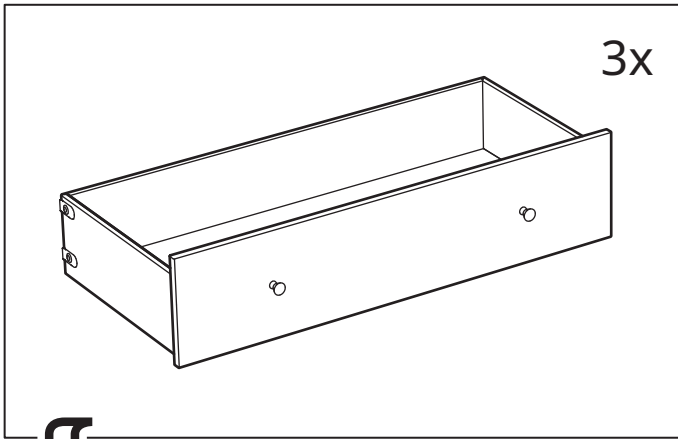
30



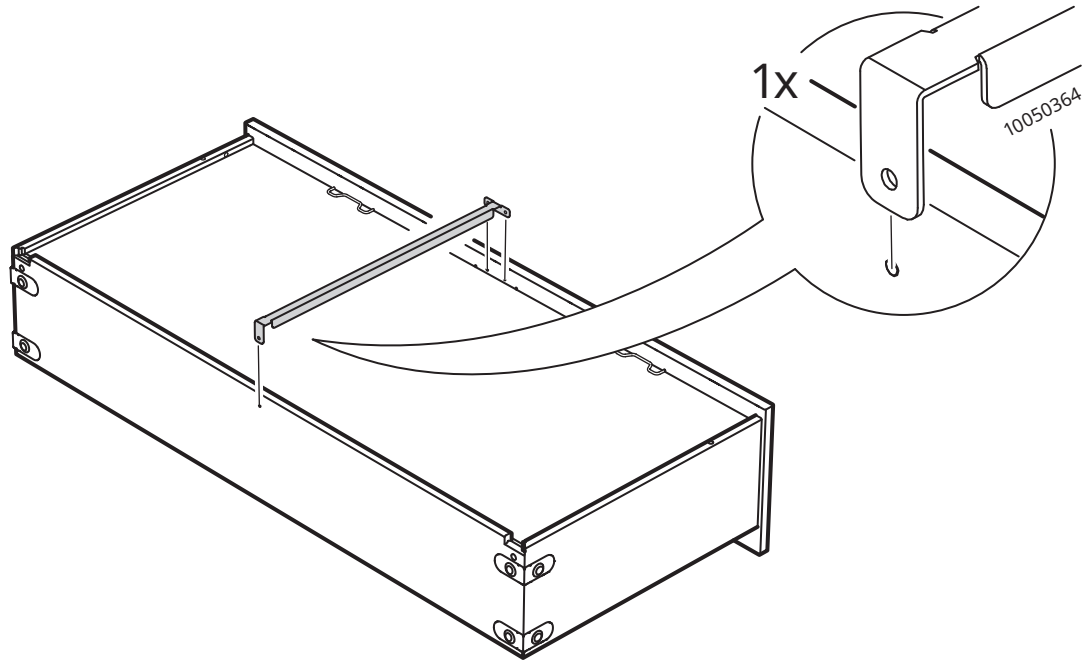
31



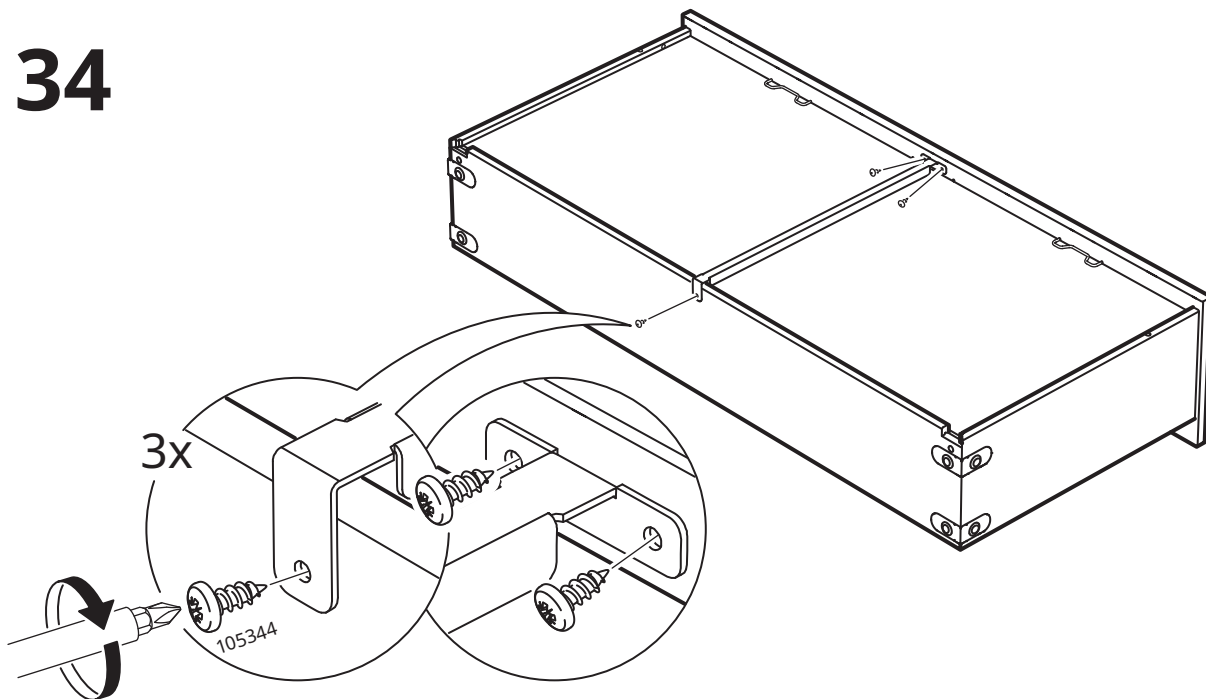




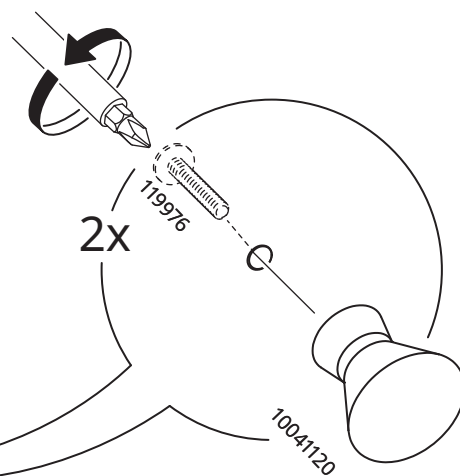
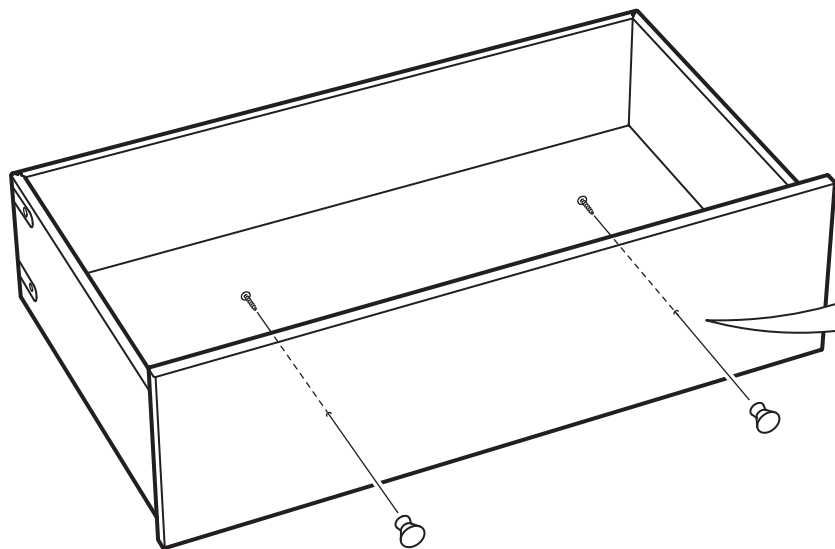
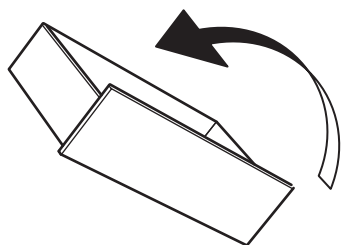
33



34



35

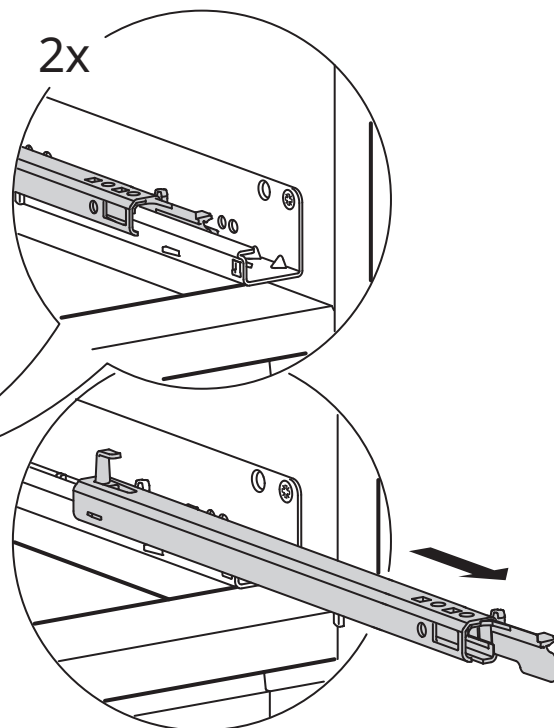


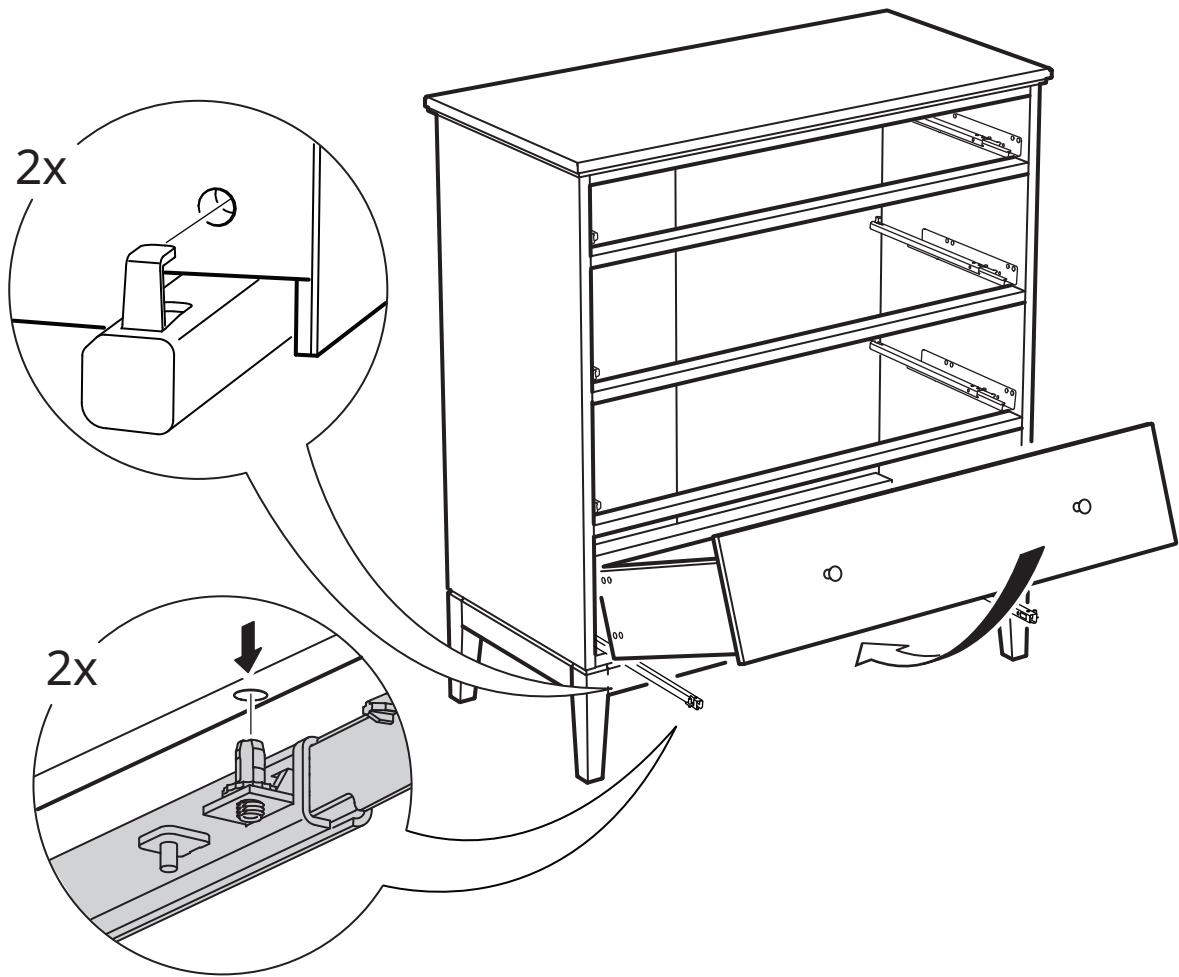
2x

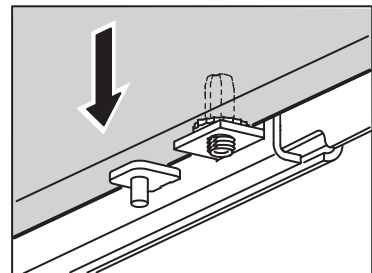
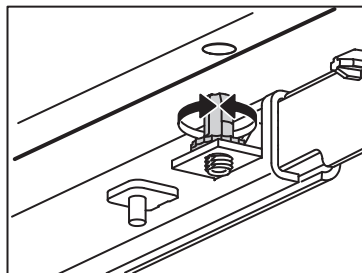
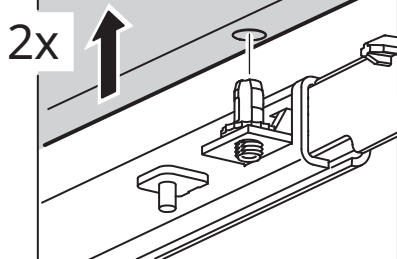
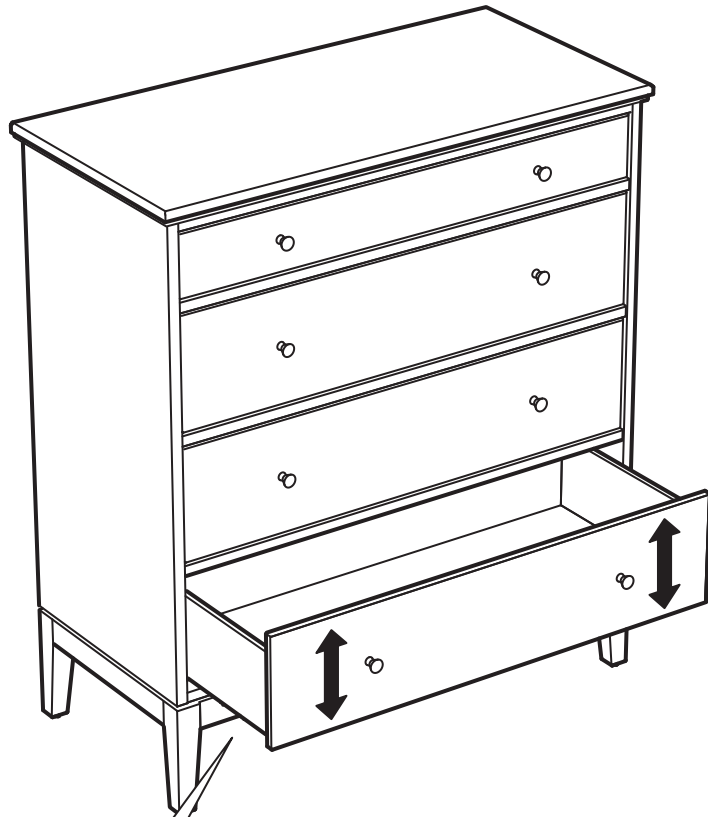
36



2x







Русский

Инструкция по уходу

Протирать тканью, смоченной мягким моющим средством.

Вытирать чистой сухой тканью.

English

Care and cleaning

Wipe clean with a cloth damped in a mild cleaner.

Wipe dry with a clean cloth.