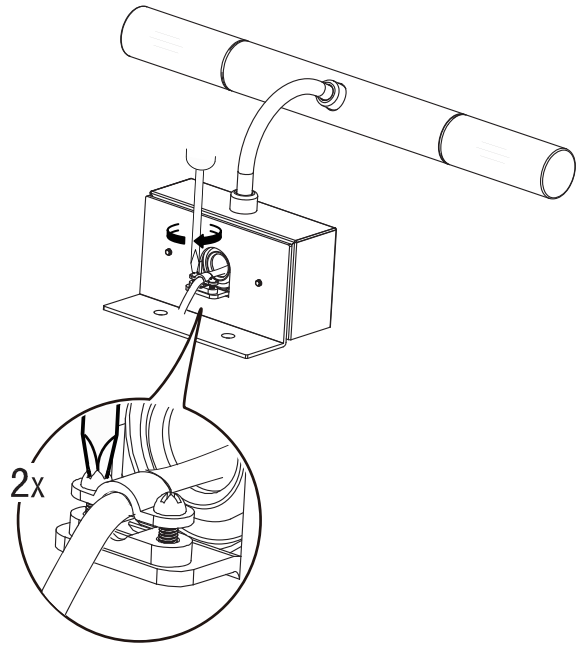
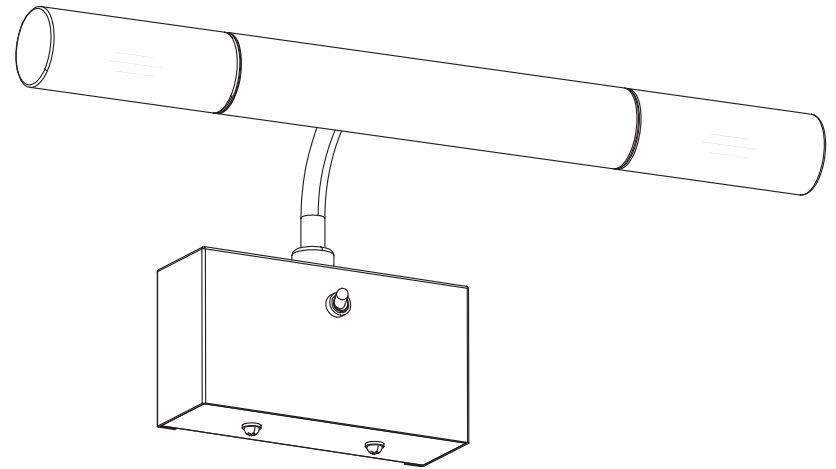


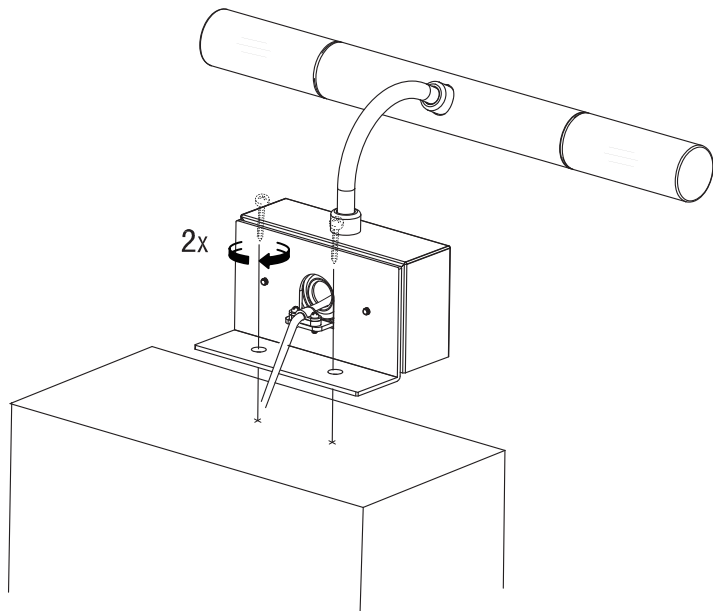
8



GLOMBO



9





ENGLISH
IMPORTANT!

Always shut off power to the circuit before starting installation work. In some countries electrical installation work may only be carried out by a authorised electrical contractor. Contact your local electricity authority for advice.

INSTALLATION OUTDOOR

The installation shall be carried out by an authorised electrical contractor. The luminaire must be permanently installed in the electric system and placed in the correct zone.

DEUTSCH
WICHTIG!

Vor der Installation den Strom abschalten. In einigen Ländern dürfen Elektroinstallationen nur von autorisierten Elektrofachleuten ausgeführt werden. Im Zweifelsfall die örtlichen Behörden ansprechen.

INSTALLATION IM FREIEN

Die Installation darf nur von einem qualifizierten Elektriker vorgenommen werden. Die Leuchte muss fest im elektrischen System installiert und im sicheren Bereich angebracht werden.

DANSK
IMPORTANT!

Always shut off power to the circuit before starting installation work. In some countries electrical installation work may only be carried out by a authorised electrical contractor. Contact your local electricity authority for advice.

INSTALLATION OUTDOOR

The installation shall be carried out by an authorised electrical contractor. The luminaire must be permanently installed in the electric system and placed in the correct zone.

FRANÇAIS
IMPORTANT!

Couper l'alimentation au panneau principal avant de procéder à l'installation. Dans certains pays, l'installation doit être effectuée par un électricien qualifié. Pour en savoir plus, contacter les autorités locales compétentes en la matière.

INSTALLATION A L'EXTÉRIEUR

L'installation doit être effectuée par un électricien qualifié. Le luminaire doit être branché de manière permanente au système électrique et placé dans la zone adéquate.

NEDERLANDS
BELANGRIJK!

Schakel de stroom altijd uit voordat met de installatie wordt begonnen. In sommige landen mogen elektrische installaties alleen worden uitgevoerd door een elektricien. Neem daarom contact op met de plaatselijke overheid voor advies.

INSTALLATIE BUITENSHUIS

De installatie dient te worden uitgevoerd door een elektricien. De armatuur vereist vaste installatie en moet in de juiste zone worden geplaatst.

NORSK
VIKTIG!

Elektriske installasjoner skal utføres av elektriker.

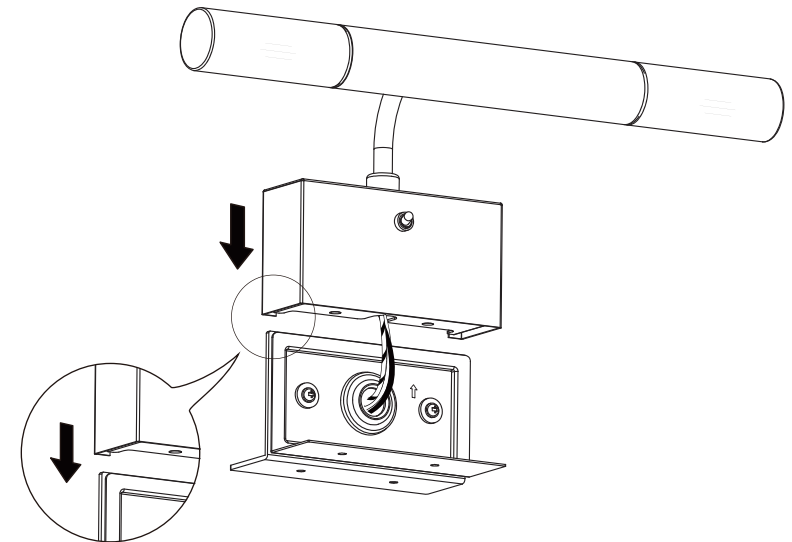
Steng av strømmen før installasjon.

INSTALLASJON UTENDØRS

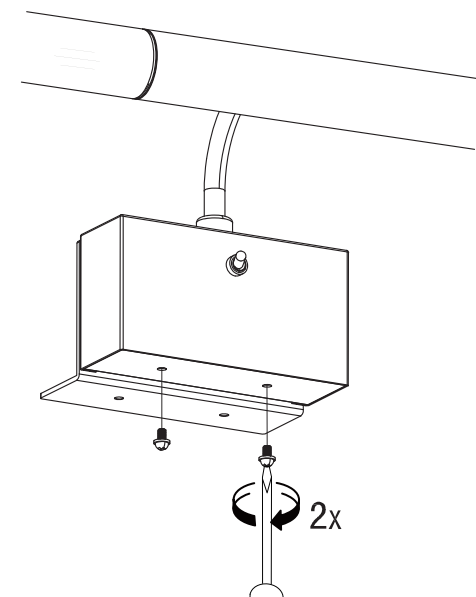
Elektriske installasjoner skal utføres av elektriker.

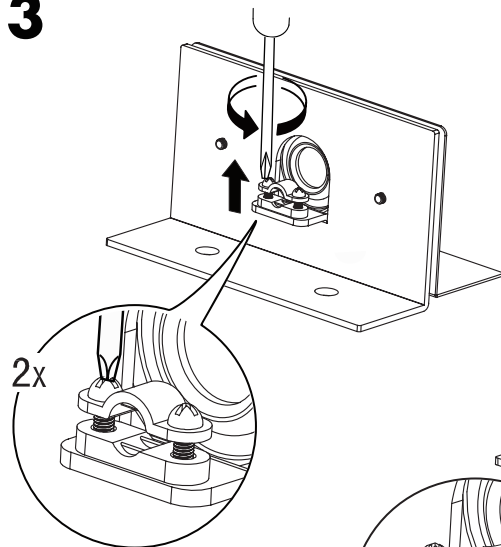
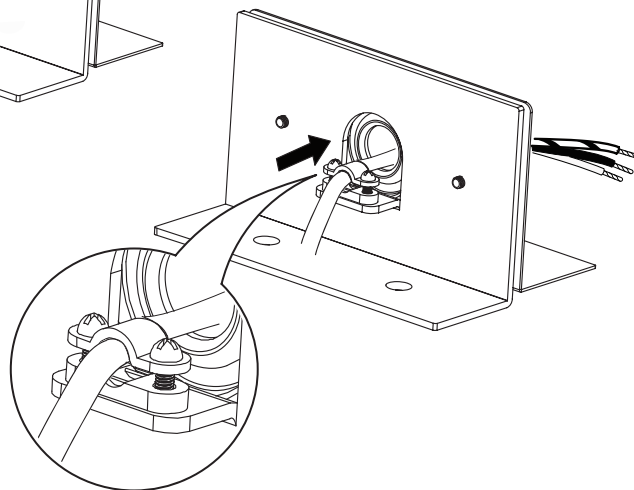
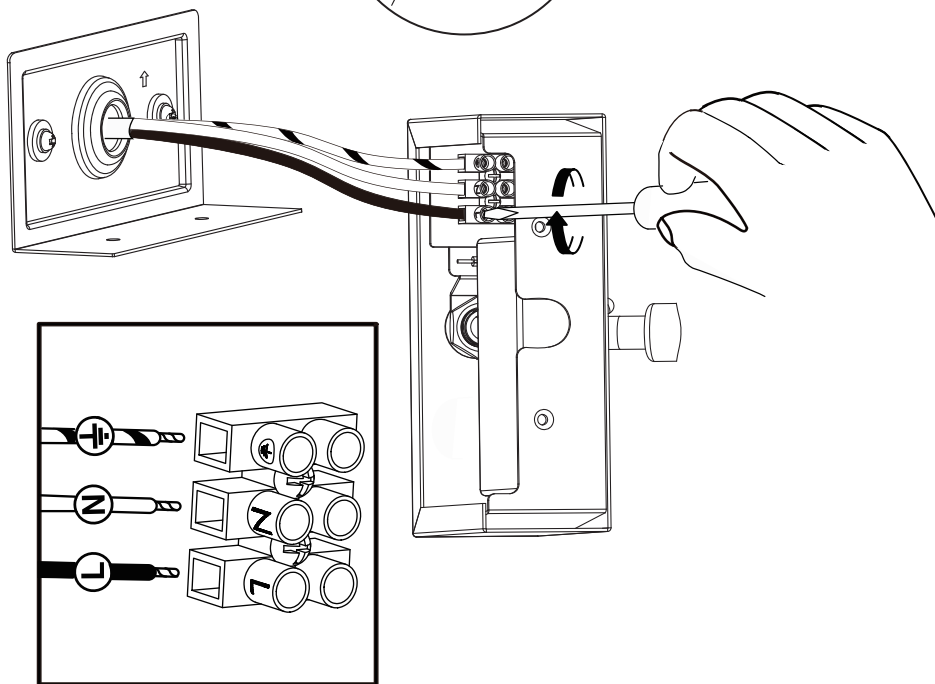
Armaturen må installeres permanent og plasseres i riktig sone.

6



7



3**4****5****ÍSLENSKA****ÁRÍÐANDI!**

Það á alltaf að taka rafmagnið af áður byrjað er að tengja rafmagnsvörur. Í sumum löndum þá er þess krafist að einungis löggildur rafvirki framkvæmi þær. hafið samband við viðkomandi rafmagns-yfirvöld á ykkar svæði.

UPPSETNING UTANDYRA

Uppsetning skal framkvæmd af löggildum rafvirkja.

Ljósið á að tengja varanlega við rafmagnskerfið og við rétta grein.

SVENSKA**VIKTIGT!**

Stäng alltid av strömmen innan installation påbörjas. I vissa länder får elektrisk installation endast utföras av auktoriserad elektriker. Kontakta din lokala myndighet för råd.

INSTALLATION UTOMHUS

Installation skall utföras av en behörig elektriker. Armaturen måste vara fast installerad i elsystemet och placerad i rätt zon.

ČESKY**Důležité!**

Než začnete s instalací, vždy odpojte z proudu. V některých zemích smí tyto operace provádět pouze autorizovaný elektrikář. Informujte se u svého elektrikáře.

VENKOVNÍ INSTALACE

Instalaci musí provést autorizovaný elektrikář. Svítidlo musí být v elektrickém systému instalováno natrvalo a umístěno do správné zóny.

SUOMI**TÄRKEÄÄ!**

Katkaise aina virta pääkatkaisimesta ennen asennuksen aloittamista. Joissakin maissa asennuksen saa tehdä ainoastaan ammattitaitoinen sähköasentaja. Ota selvää paikallisista määräyksistä.

ASENNUS ULKOTILOIHIN

Kytkenään saa tehdä ainoastaan ammattitaitoinen sähköasentaja. Valaisin vaatii kiinteän kytkennän ja se on asennettava oikeaan piiriin.

ESPAÑOL**¡IMPORTANTE!**

Desconecta siempre el suministro de electricidad antes de iniciar la instalación. En algunos países los trabajos de instalación eléctrica sólo puede realizarlos un electricista profesional. Contacta con las autoridades locales para saber cuál es tu caso.

INSTALACIÓN EN EL EXTERIOR

La instalación debe realizarla un electricista autorizado. La lámpara ha de instalarse con conexión a la red de electricidad de modo permanente y en la zona correcta.

ITALIANO**IMPORTANTE!**

Togli sempre tensione al circuito prima di iniziare l'installazione. In alcune nazioni l'installazione elettrica può essere effettuata solo da un elettricista autorizzato. Per maggiori informazioni, contatta l'autorità locale per l'energia elettrica.

INSTALLAZIONE IN ESTERNI

L'installazione deve essere eseguita da un elettricista autorizzato. Questa illuminazione richiede un'installazione fissa nel sistema elettrico e deve essere collocata nella zona corretta.



MAGYAR FONTOS!

Az elektromos áramot mindig kapcsold le, mielőtt elkezdenéd a felszerelést. Néhány országban az elektromos beszerelést csak hivatalos személy végezheti. Kérjük, hogy vedd fel a kapcsolatot a helyi hatóságokkal, ha kétségeid vannak.

KÜLTÉRI FELSZERELÉS

Kültérre csak hivatalos villanyszerelő szerelheti be a terméket. A lámpát mindig folyamatosan kell bekötni az elektromos rendszerbe, és a megfelelő helyre helyezni.

POLSKI Ważne!

Zanim zaczniesz instalację wyłącz zasilanie w obwodzie elektrycznym. W niektórych krajach instalację elektryczną powinien przeprowadzać wykwalifikowany elektryk. Dla dalszych informacji skontaktuj się ze swoim dostawcą energii.

INSTALACJA NA ZEWNĄTRZ

Instalację powinien przeprowadzać wykwalifikowany elektryk. Oświetlenie musi być podłączone do obwodu elektrycznego na stałe i umieszczone w odpowiedniej strefie.

ROMÂNĂ IMPORTANT!

Oprește întotdeauna alimentarea cu curent electric înainte de a începe instalarea. În unele țări operațiunile de instalare pot fi efectuate numai de către un electrician autorizat. Contactează autoritatea în măsură să îți dea sfaturi în această privință.

INSTALAREA ÎN EXTERIOR

Instalarea trebuie efectuată de către un electrician autorizat. Corpul de iluminat trebuie conectat definitiv în sistemul electric și plasat într-o zonă adecvată.

SLOVENSKY Dôležité!

Pred inštaláciou vždy vypnite elektrickú energiu. V niektorých krajinách elektrické inštalácie môžu byť vykonávané len autorizovaným dodávateľom. V prípade potreby kontaktujte vášho dodávateľa energie.

LIETUVIŲ KLB. SVARBU!

Prieš pradėdami elektros instaliacijos darbus, visada išjunkite elektros energiją. Kai kuriose šalyse elektros instaliacijos darbus gali atlikti tik leidimą tam turintis elektrikas. Kreipkitės į atitinkamas institucijas ir pasitikslinkite.

INSTALIACIJA VONIOS KAMBARYJE

Instaliacijos darbus gali atlikti tik leidimą tam turintis elektrikas. Šviestuvus turi būti visam laikui sumontuotas elektros sistemoje ir pakabintas tinkamoje vietoje.

PORTUGUÊS IMPORTANTE!

Desligue sempre a corrente eléctrica antes de começar um trabalho de instalação. Em alguns países os trabalhos de instalação eléctrica só podem ser realizados por um electricista autorizado. Contacte a sua autoridade local de electricidade para aconselhamento.

Instalação no exterior

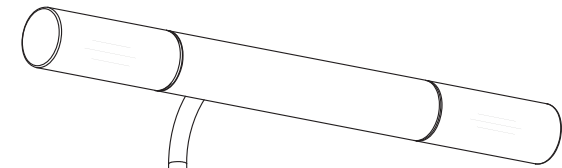
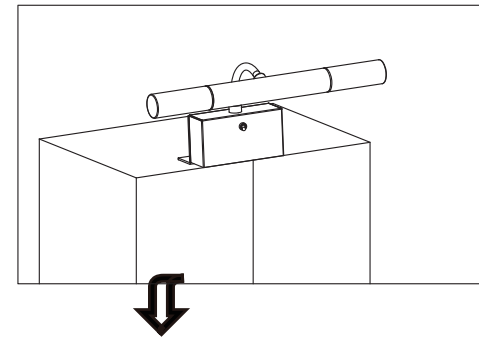
A instalação deve ser realizada por um electricista profissional. O candeeiro deve ser instalado permanentemente no sistema eléctrico e colocado na zona correcta.

БЪЛГАРСКИ ВАЖНО!

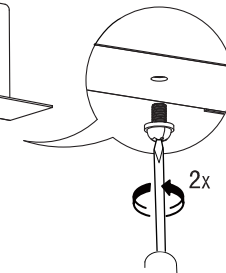
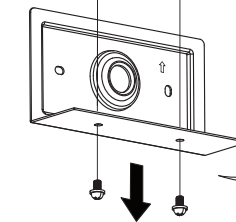
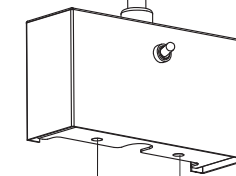
Винаги изключвайте електрозахранването във веригата, преди да извършвате работа по инсталацията. В някои страни работа по електрическите инсталации може да се извършва единствено от оторизиран електротехник. За препоръка се обърнете към местната електрическа компания.

МОНТАЖ НА ОТКРИТО

Инсталацията трябва да се извърши от оторизиран електротехник. Лампата е предназначена за фиксиран монтаж и връзка с електрическата мрежа и трябва да се разположи на подходящо място.

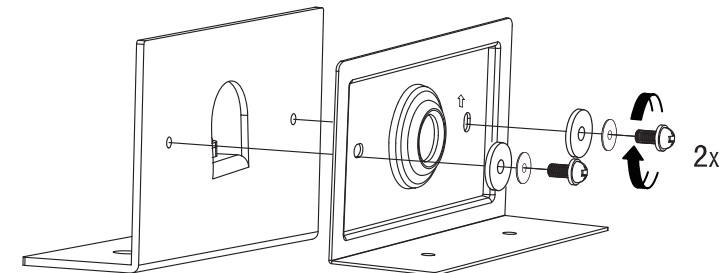


1



2x

2



2x



БЪЛГАРСКИ
Под напрежение

HRVATSKI
Faza

ΕΛΛΗΝΙΚΑ
Φάση

РУССКИЙ
Фаза

SRPSKI
Faza

SLOVENŠČINA
Pod napetostjo

TÜRKÇE
Elektrikli.

中文
带电

繁体
明亮

한국어
활선

日本語
ライブ / ホット

BAHASA INDONESIA
Hidup.

BAHASA MALAYSIA
Wayar yang mempunyai aliran kuasa elektrik.

عربي
موصل للطاقة

ไทย
สายไฟ (สาย L)



ΕΛΛΗΝΙΚΑ
ΣΗΜΑΝΤΙΚΟ!

Πριν αρχίσετε την οποιαδήποτε εργασία εγκατάστασης, να διακόπτετε πάντα την παροχή ρεύματος από τον γενικό διακόπτη. Σε μερικές χώρες, η εγκατάσταση θα πρέπει να πραγματοποιείται από ένα εξουσιοδοτημένο ηλεκτρολόγο. Για περισσότερες πληροφορίες επικοινωνήστε με την εταιρία ηλεκτρισμού της περιοχής σας. ΕΓΚΑΤΑΣΤΑΣΗ ΣΕ ΕΞΟΤΕΡΙΚΟΥΣ ΧΩΡΟΥΣ Η εγκατάσταση θα πρέπει να πραγματοποιείται από ένα εξουσιοδοτημένο εργολάβο ηλεκτρικών εγκαταστάσεων. Το φωτιστικό θα πρέπει να είναι μόνιμα συνδεδεμένο στο ηλεκτρικό ρεύμα και τοποθετημένο στην σωστή ζώνη.

РУССКИЙ
ВНИМАНИЕ!

Перед установкой всегда отключайте электропитание. В некоторых странах электроустановка может производиться только квалифицированным электриком. Обратитесь за консультацией в соответствующие местные инстанции. УСТАНОВКА НА УЛИЦЕ Установку должен производить квалифицированный электрик. Светильник должен быть постоянно встроен в электрическую систему и правильно размещен.

TÜRKÇE
ÖNEMLİ!

Kurulum işleme başlamadan önce her zaman elektrik devresini kapatınız. Bazı ülkelerde elektrik kurulum işlemi sadece yetkili elektrik kurulum teknisyenleri tarafından yapılmaktadır. Yerel elektrik idaresi ile görüşerek bu konuda bilgi alabilirsiniz. DIŞ MEKANDA KURULUM Elektrik kurulum işlemi sadece yetkili bir kurulum teknisyeni tarafından yapılmalıdır. Aydınlatmanın kurulumu, elektrik sistemi ne sabit ve doğru noktadan bağlanmalıdır.

SRPSKI
BITNO!

Uvek isključite struju pre nego što počnete s instaliranjem. U pojedinim državama elektro-instalacije mogu da postave samo osobe s ovlašćenjem. Obratite se lokalnoj elektro-distribuciji za savet. INSTALIRANJE NA OTVORENOM Instaliranje treba da obavi ovlašćena kvalifikovana osoba. Svetiljku treba priključiti na strujno kolo i postaviti na pravom mestu.

SLOVENŠČINA
POMEMBNO!

Pred začetkom dela vedno izklopite električno napajanje. V nekaterih državah sme električno napeljavati le pooblaščen električar. Za nasvet se obrnite na najbližji lokalni servis. NAMESTITEV ZUNAJ Namestitev naj opravi kvalificiran električar. Svetilka mora biti fiksno vezana na električno omrežje in postavljena na ustrezno mesto.

HRVATSKI
VAŽNO!

Uvijek isključite napajanje prije početka instaliranja. U nekim zemljama, električne instalacije smije vršiti samo ovlašteni električar. Za savjet, kontaktirajte svog lokalnog ovlaštenog električara. INSTALACIJA NA OTVORENOM Instalaciju mora izvršiti ovlašteni električar. Svjetiljka se trajno uključuje u električnu mrežu i postavlja na točno određeno mjesto.

中文

重要事项
安装工作开始前，请务必切断电路电源。在一些国家，安装工作必须由授权的电力承包商进行。联系当地电力部门，征询建议。
户外安装
安装工作必须由授权的电力承包商进行。灯具必须永久安装于电路系统中，置于正确的区域。



БЪЛГАРСКИ
Земя

HRVATSKI
Uzemljenje

ΕΛΛΗΝΙΚΑ
Γείωση

РУССКИЙ
Земля

SRPSKI
Zemlja/tlo uzemljenje

SLOVENŠČINA
Ozemljitev

TÜRKÇE
Toprak hattı.

中文
接地 / 地线

繁体
地板

한국어
접지선

日本語
アース

BAHASA INDONESIA
Bumi/Tanah

BAHASA MALAYSIA
Bumi/Tanah

عربي
أرض/أرضية.

ไทย
สายดิน (กราวด์)



БЪЛГАРСКИ
Неутрален

HRVATSKI
Nula

ΕΛΛΗΝΙΚΑ
Ουδέτερος

РУССКИЙ
Ноль

SRPSKI
Neutralno

SLOVENŠČINA
Ničla

TÜRKÇE
Rensiz

中文
不带电

繁体
中性

한국어
중성선

日本語
ニュートラル

BAHASA INDONESIA
Netral

BAHASA MALAYSIA
Neutral

عربي
غير مشحون

ไทย
สายกลาง (สาย N)

**繁中**

重要資訊!
安裝前請務必關掉電源。有些國家的電力安裝工作
需由有執照的專業電工執行。如有任何疑問，請聯絡
專業人員。
戶外安裝說明
安裝工作需由專業電工執行，燈具需永久連接到電
路系統，安裝在正確的區域。

한국어

중요!
설치 작업을 시작하기 전에는 회로 전원을 차단
하세요. 어떤 나라에서는 전기기술자만 전기 공사
를 시행할 수 있습니다. 지역 전력관할 기관에 문
의하세요.
실외 설치
전문 전기 기술자가 설치해야 하는 제품입니다. 전
기 시스템에 고정 설치해야 하며 적절한 곳에 배치
해야만 합니다.

日本語

重要!
設置作業を開始する前に必ずブレーカーを切って
ください。電気工事の作業を行うには、資格を
必要とする国もあります。お近くの電気工事店
にご相談ください。
屋外で設置を行う際の注意
配線工事は電気工事店に依頼してください。こ
のランプは配線工事が必要な据え付け型の照明器
具です。この器具に適した場所に取り付けてく
ださい。

BAHASA INDONESIA

PENTING!
Selalu matikan listrik ke sirkuit sebelum
memulai pekerjaan pemasangan. Di
beberapa negara pekerjaan pemasangan
listrik hanya boleh dilakukan oleh tukang
listrik tersertifikasi. Hubungi tukang listrik
berwenang di tempat anda untuk saran.
PEMASANGAN DI LUAR BANGUNAN
Pekerjaan pemasangan listrik hanya boleh
dilakukan oleh tukang listrik tersertifikasi.
Penerangan ini harus terpasang secara
permanen dalam sistem listrik dan
ditempatkan pada area yang benar.

BAHASA MALAYSIA

PENTING!
Sentiasa padamkan bekalan kuasa ke litar
sebelum memulakan kerja pemasangan.
Di beberapa negara pemasangan elektrik
hanya boleh dilakukan oleh kontraktor
elektrik yang disahkan. Hubungi pihak
berkuasa yang sah untuk nasihat.
PEMASANGAN DI LUAR BANGUNAN
Pemasangan perlu dilakukan oleh kontrak-
tor elektrik yang disahkan. Lampu mesti
dipasang secara kekal di dalam sistem
elektrik dan diletakkan pada zon yang
betul.

عربي

هام!
دائماً أفضل الطاقة عن الدائرة الكهربائية قبل البدء في
أعمال التركيب. في بعض الدول قد يتم تنفيذ أعمال
التركيبات الكهربائية بواسطة كهربائي معتمد فقط. اتصل
بالجهة المختصة في بلدك لأخذ التوجيهات.
التركيب الخارجي
ينبغي أن يتم التركيب بواسطة كهربائي معتمد. يجب
تركيب المصباح بشكل دائم وتوصيله بالكهرباء كما يجب
وضعه في المكان الصحيح.

ไทย

สำคัญ!
ต้องตัดวงจรไฟฟ้าทุกครั้ง ก่อนเริ่มทำการติดตั้งอุปกรณ์-
ไฟฟ้า ในบางประเทศ การติดตั้งงานไฟฟ้าต้องดำเนินการ-
การโดยช่างไฟฟ้าผู้ได้รับใบอนุญาตเท่านั้น คุณสามารถ-
ติดต่อขอรับคำแนะนำได้จากหน่วยงานไฟฟ้าในห้องถิ่น
การติดตั้งภายนอกอาคาร
ควรให้ช่างผู้มีใบอนุญาตเป็นผู้ดำเนินการติดตั้งดวงโคม-
เท่านั้น โดยจำเป็นต้องติดตั้งดวงโคมเข้าสู่ระบบไฟฟ้า-
อย่างถาวร และเลือกตำแหน่งที่ถูกต้องในการติดตั้ง



ENGLISH
Earth/Ground

DEUTSCH
Erde

FRANÇAIS
Terre

NEDERLANDS
Aarde

DANSK
Jord

ÍSLENSKA
Jörð.

NORSK
Jord

SUOMI
Maa

SVENSKA
Jord

ČESKY
Uzemnění

ESPAÑOL
Tierra

ITALIANO
Messa a terra

MAGYAR
Föld.

POLSKI
Uziemienie

LIETUVIŲ KLB.
Žemė/Masė

PORTUGUÊS
Ligação à terra.

ROMÂNIA
Împământare

SLOVENSKY
Zem/Dlážka



ENGLISH
Neutral

DEUTSCH
Neutral

FRANÇAIS
Neutre

NEDERLANDS
Neutraal.

DANSK
Neutral

ÍSLENSKA
Óhlaðinn.

NORSK
Nøytral

SUOMI
Neutraali

SVENSKA
Neutral

ČESKY
Nulový vodič.

ESPAÑOL
Neutro

ITALIANO
Neutro

MAGYAR
Nulla

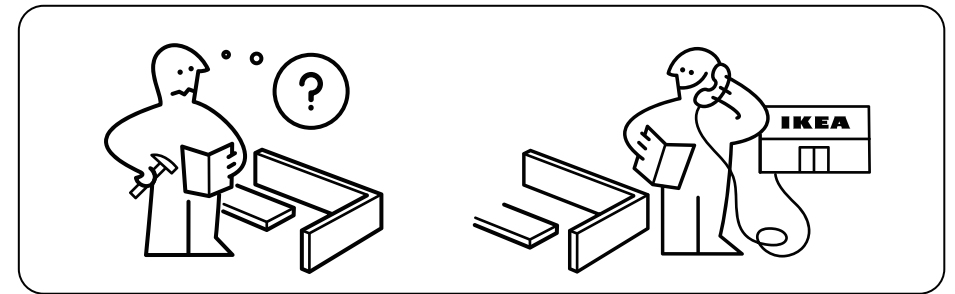
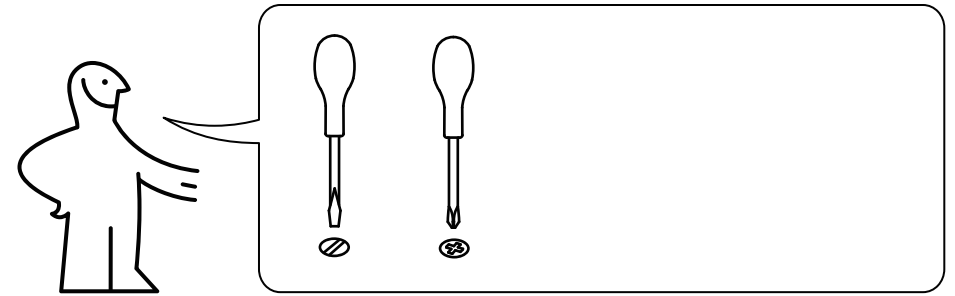
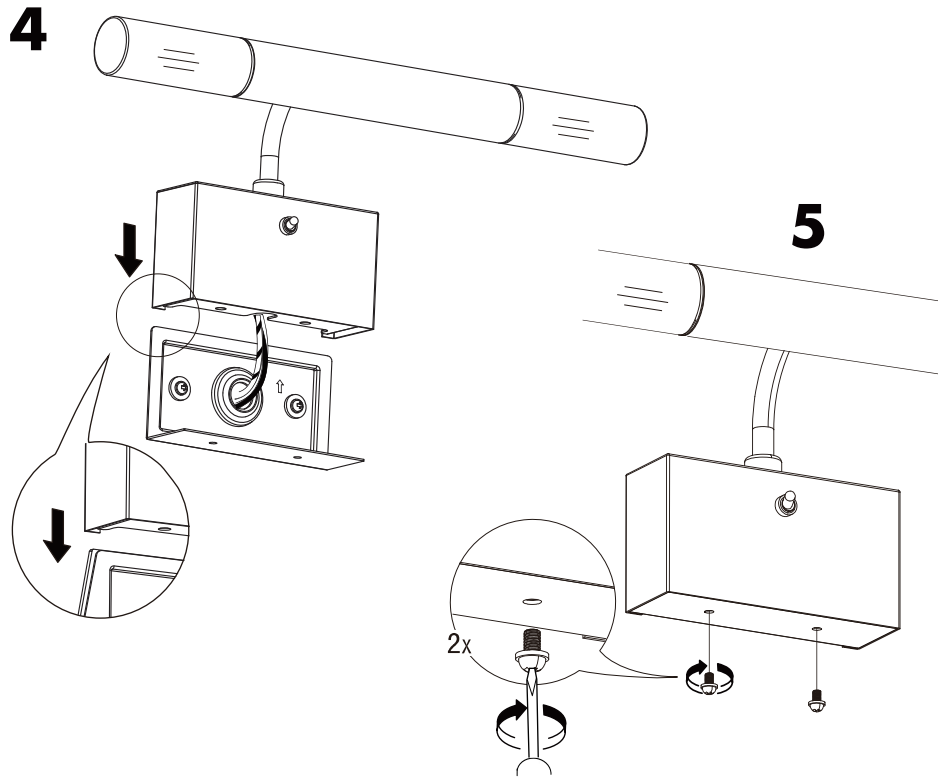
POLSKI
Neutralny

LIETUVIŲ KLB.
Neutrali

PORTUGUÊS
Pólo neutro.

ROMÂNIA
Neutru

SLOVENSKY
Nulový vodič.



L **ENGLISH**
Live

DEUTSCH
Stromführend

FRANÇAIS
Phase

NEDERLANDS
Onder spanning.

DANSK
Strømførende

ÍSLENSKA
Spenna.

NORSK
Spenningsførende

SUOMI
Sähköjohto

SVENSKA
Spänningsförande

ČESKY
Pod napětím

ESPAÑOL
Con corriente.

ITALIANO
Fase

MAGYAR
Fázis

POLSKI
Faza

LIETUVIŲ KLB.
Fazė

PORTUGUÊS
Pólo positivo.

ROMÂNĂ
Fază.

SLOVENSKY
Živo vysielažúci

