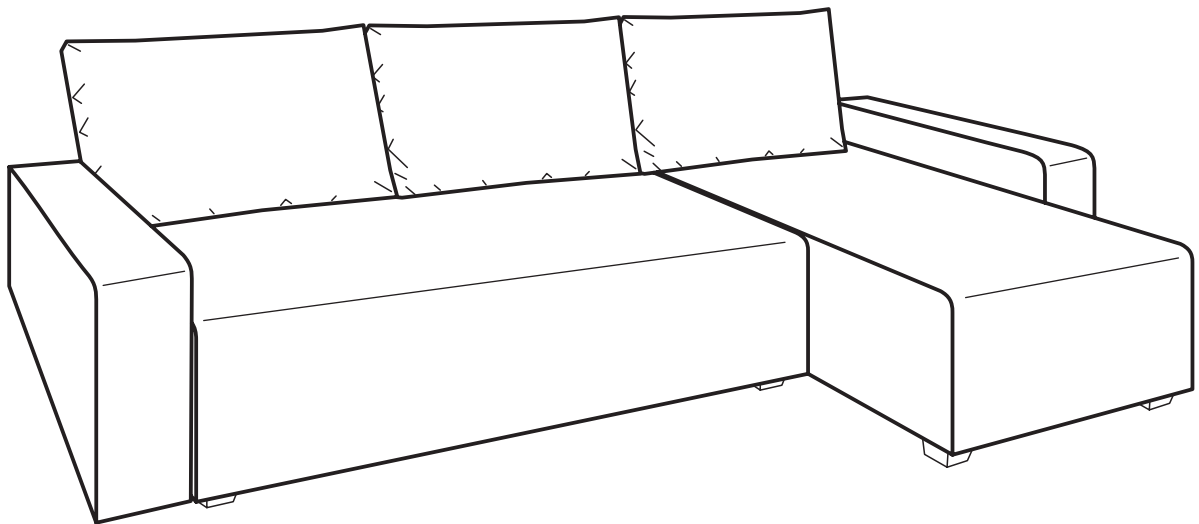
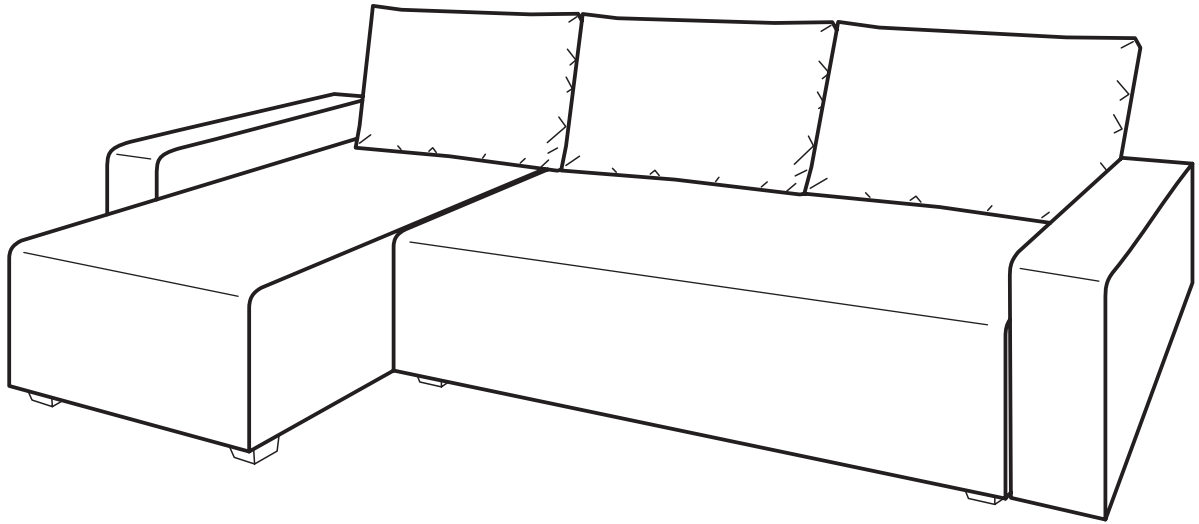
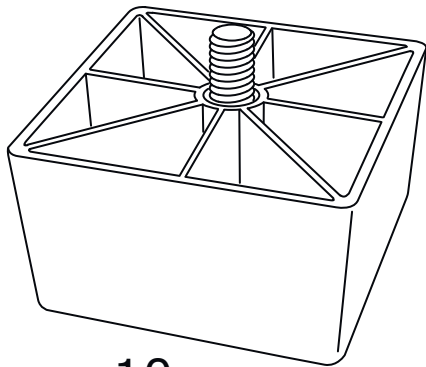
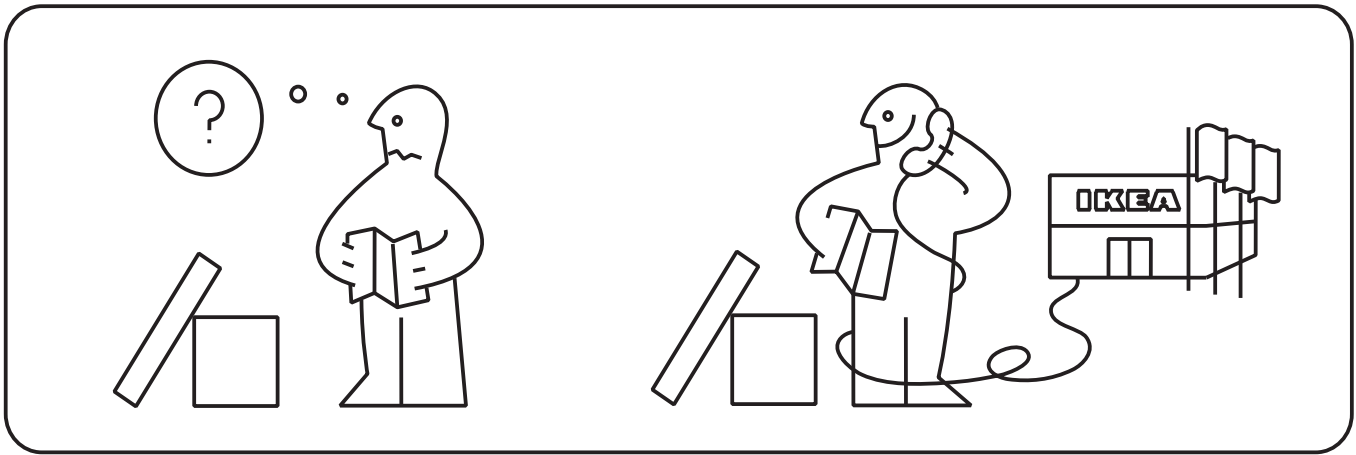
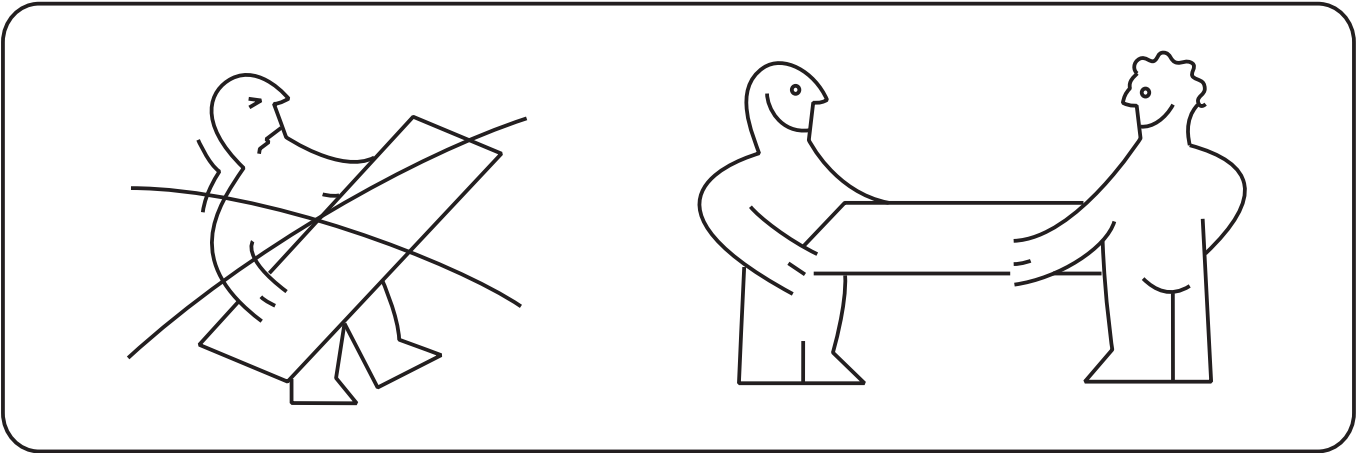
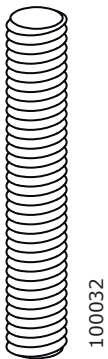


# GIMMARP



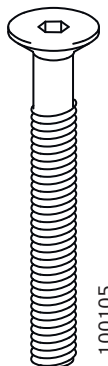


10x



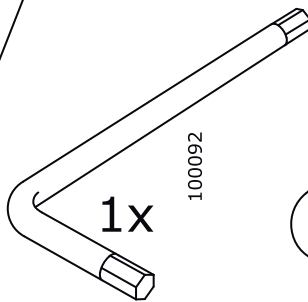
100032

10x



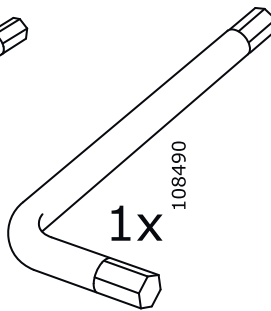
100105

4x



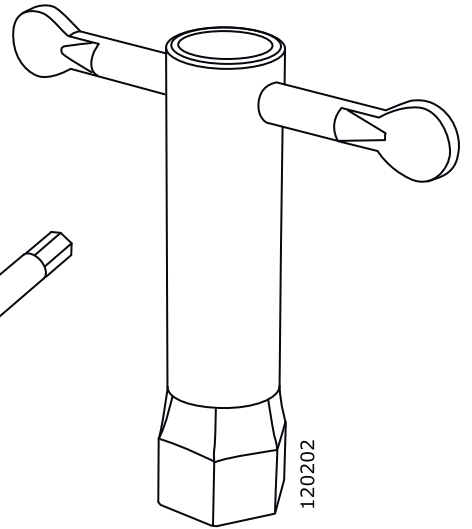
100092

1x



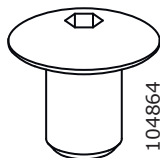
108490

1x



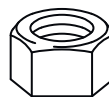
120202

1x



104864

10x



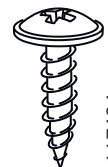
100712

2x



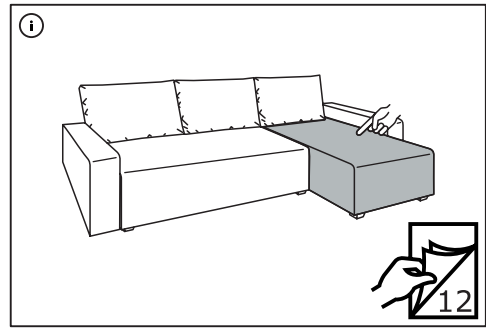
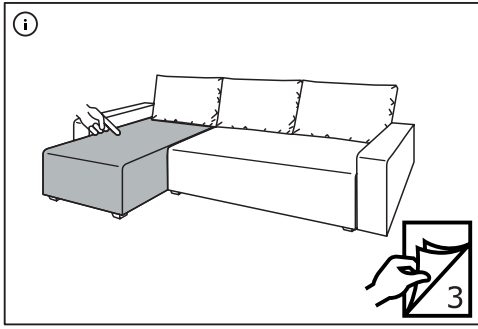
100837

2x

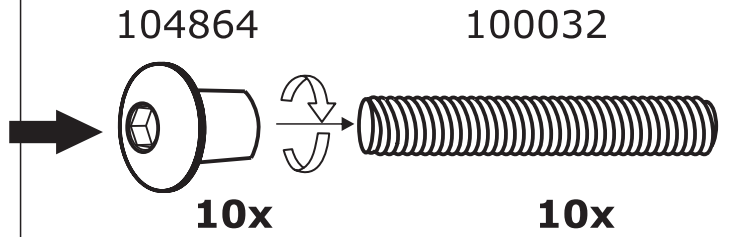
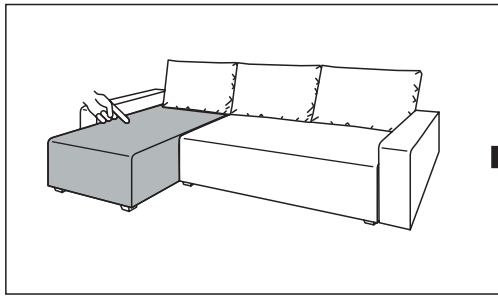


117494

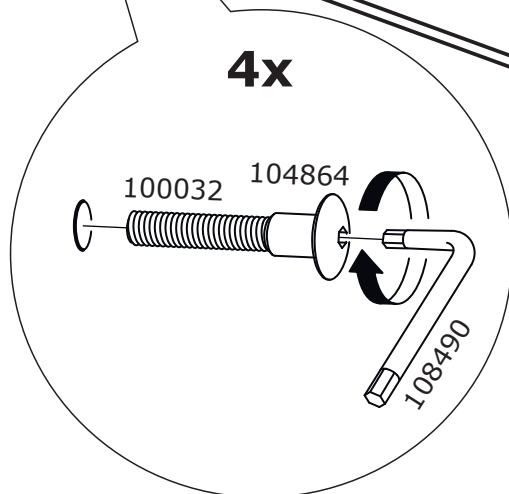
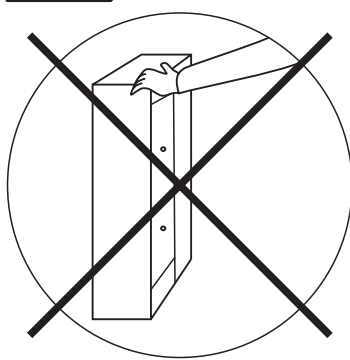
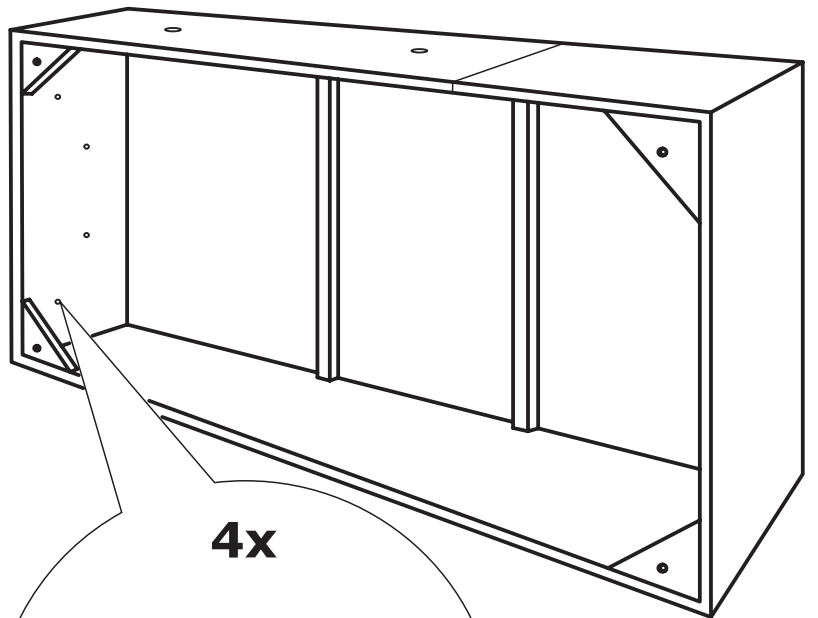
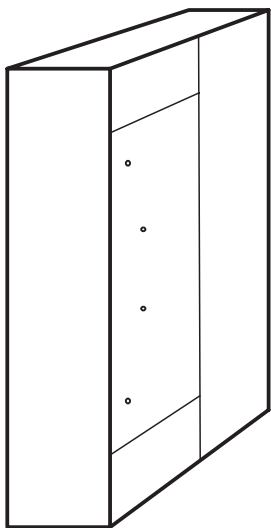
2x



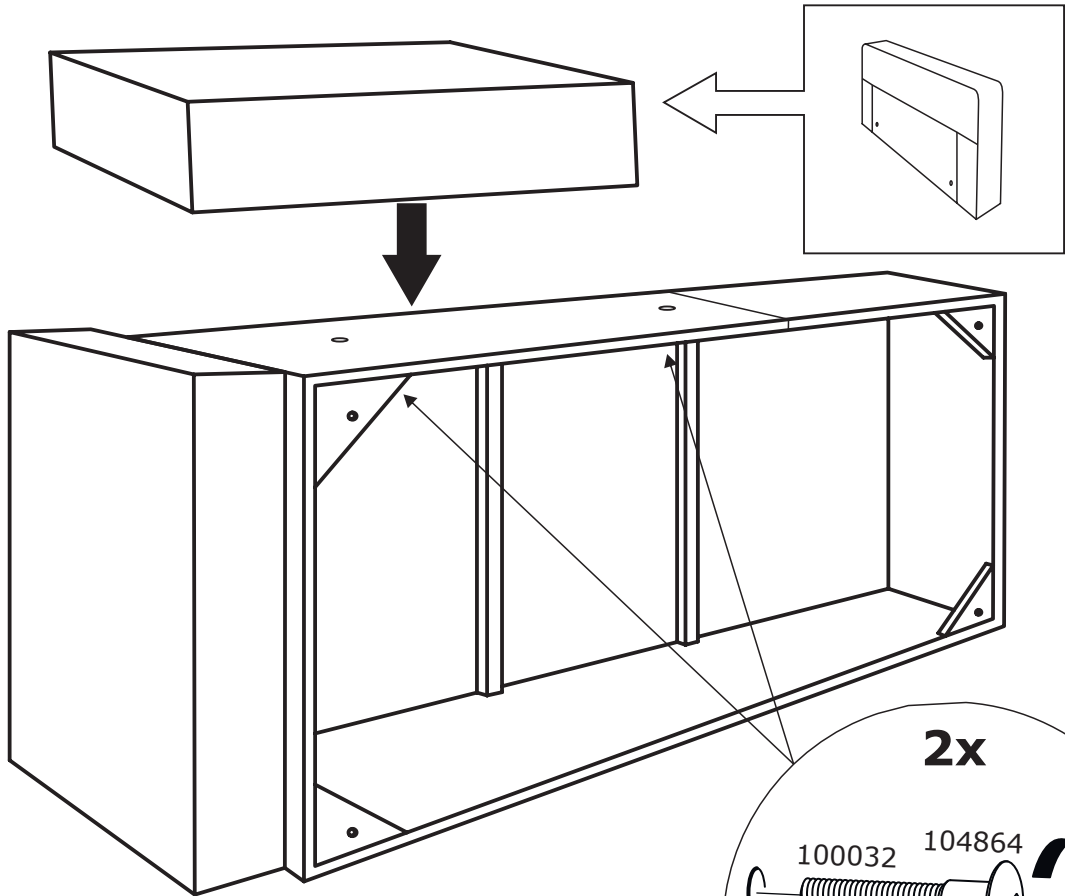
**1**



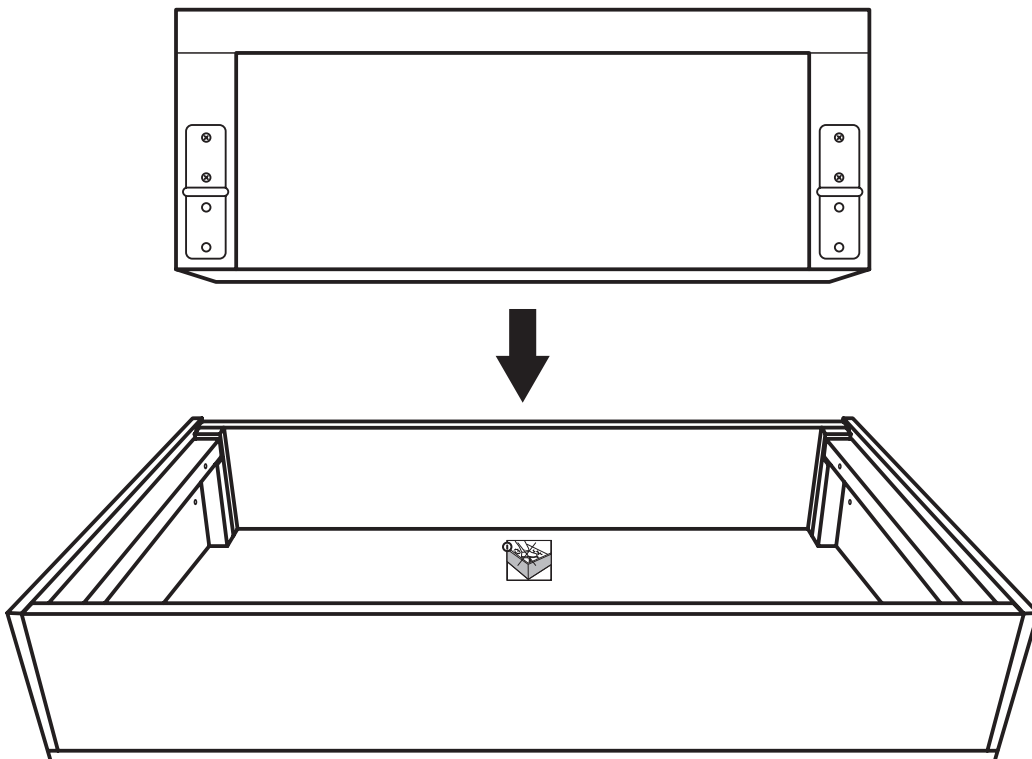
**2**



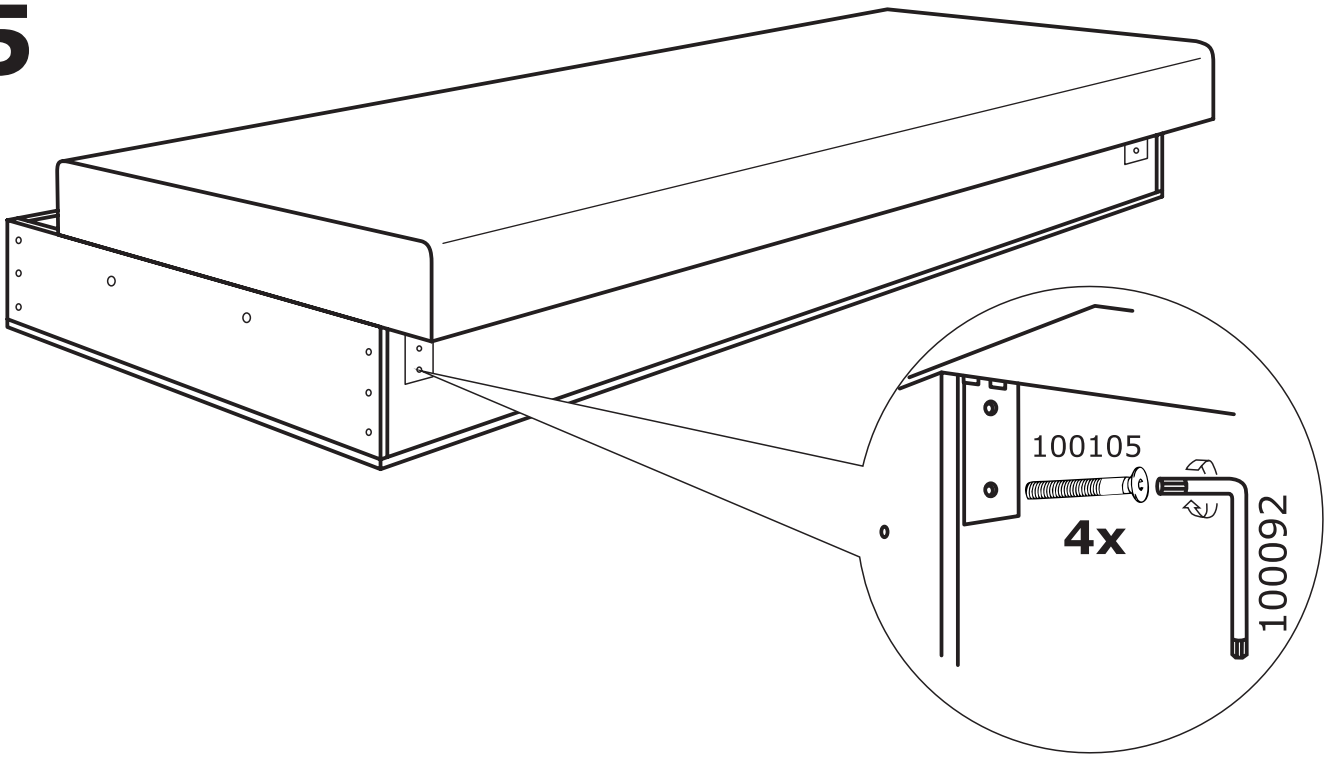
**3**



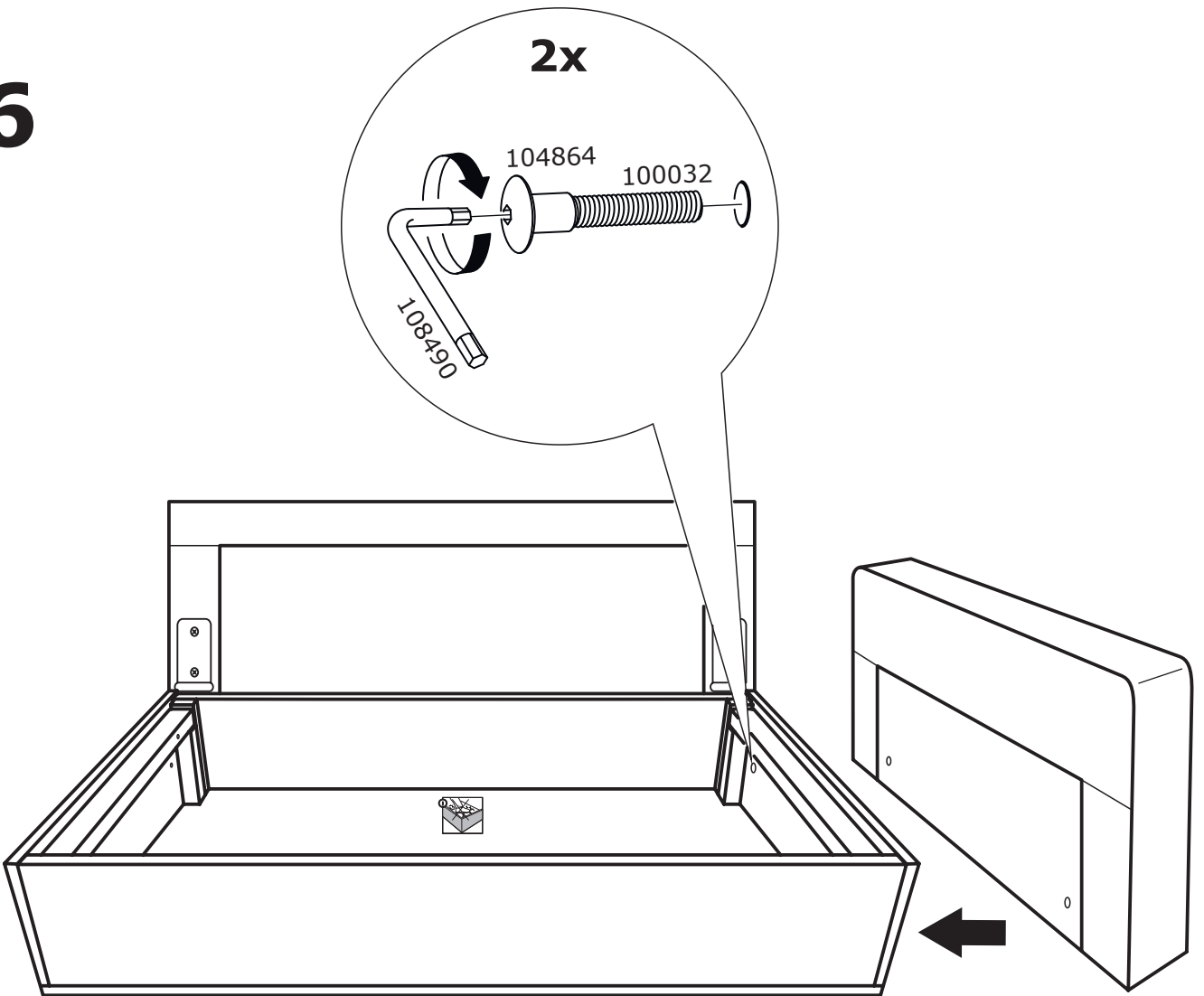
**4**



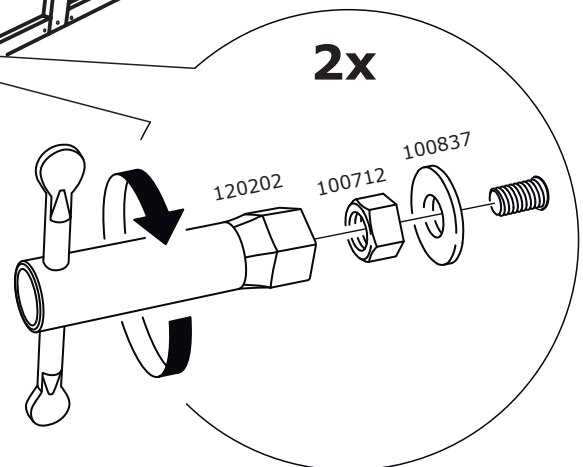
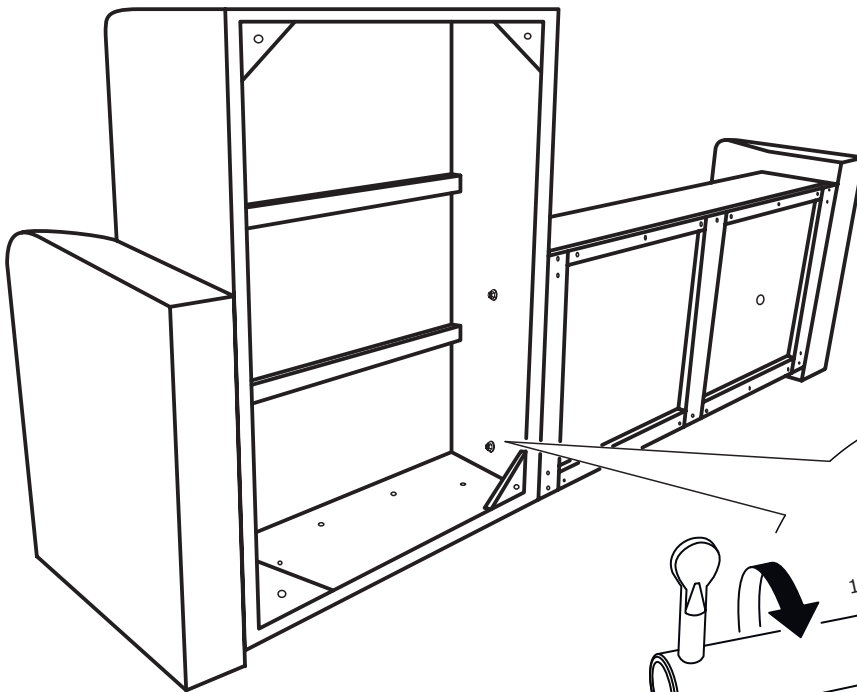
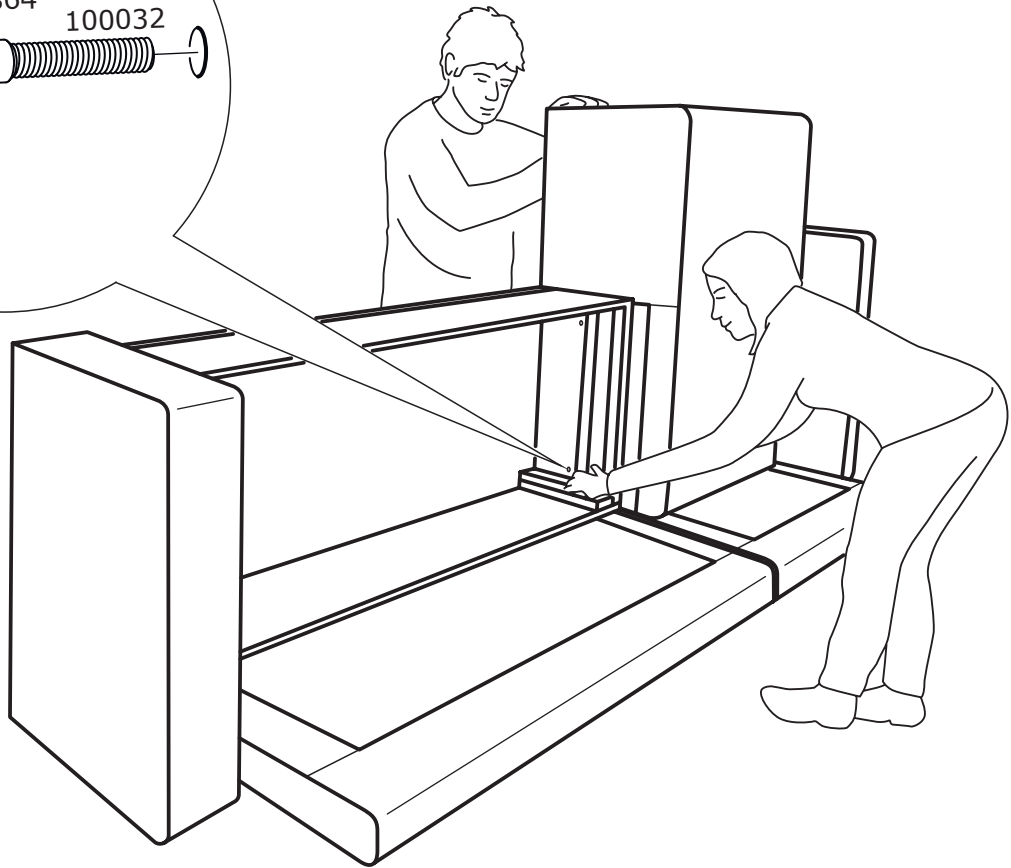
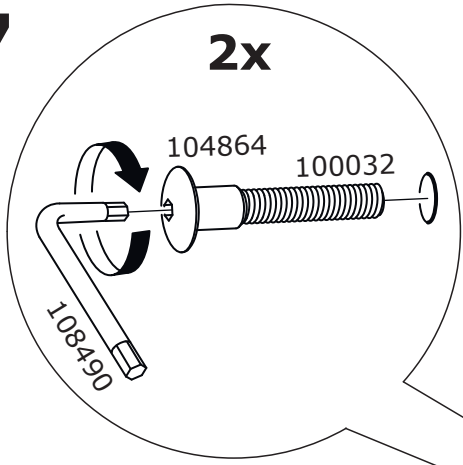
**5**



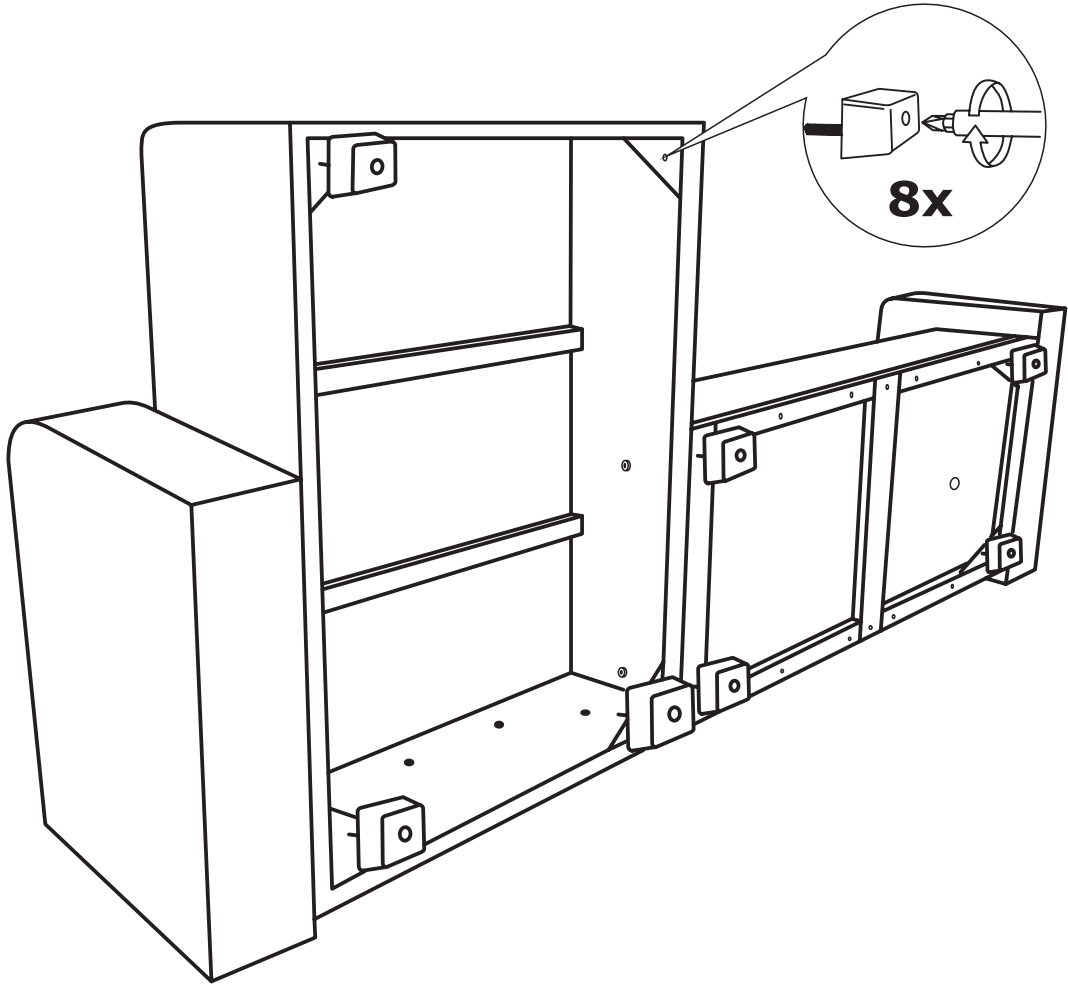
**6**



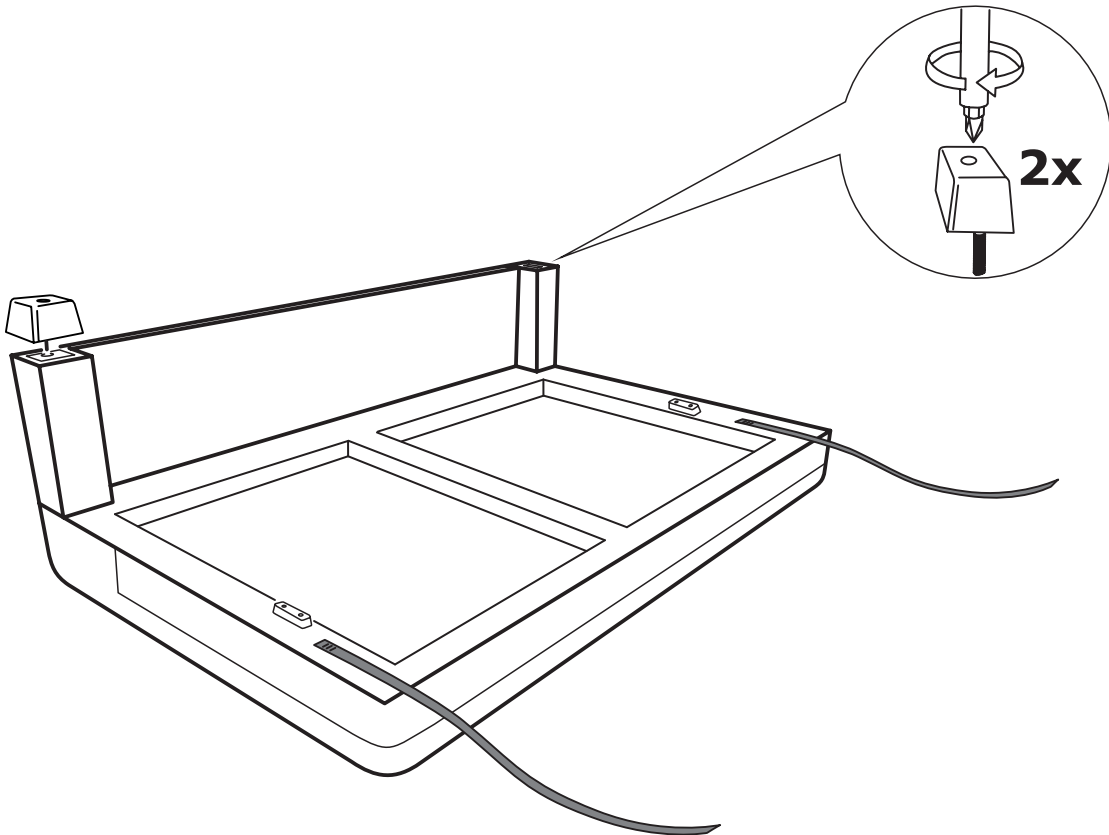
7



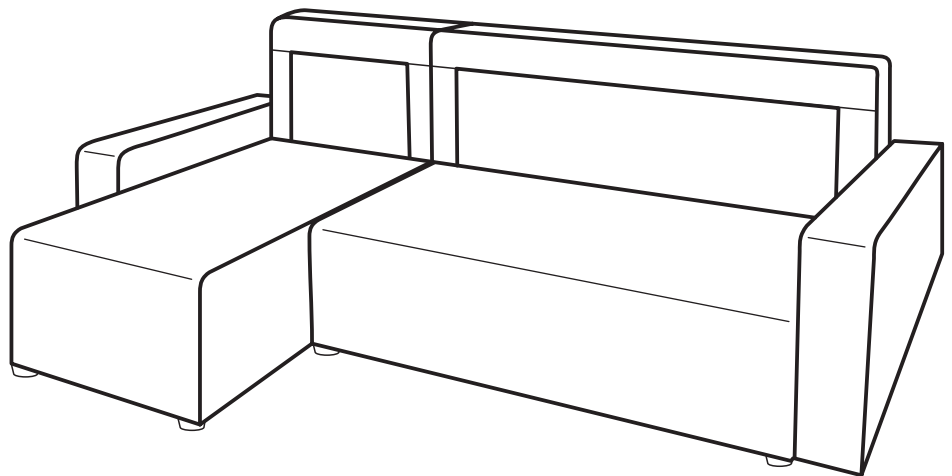
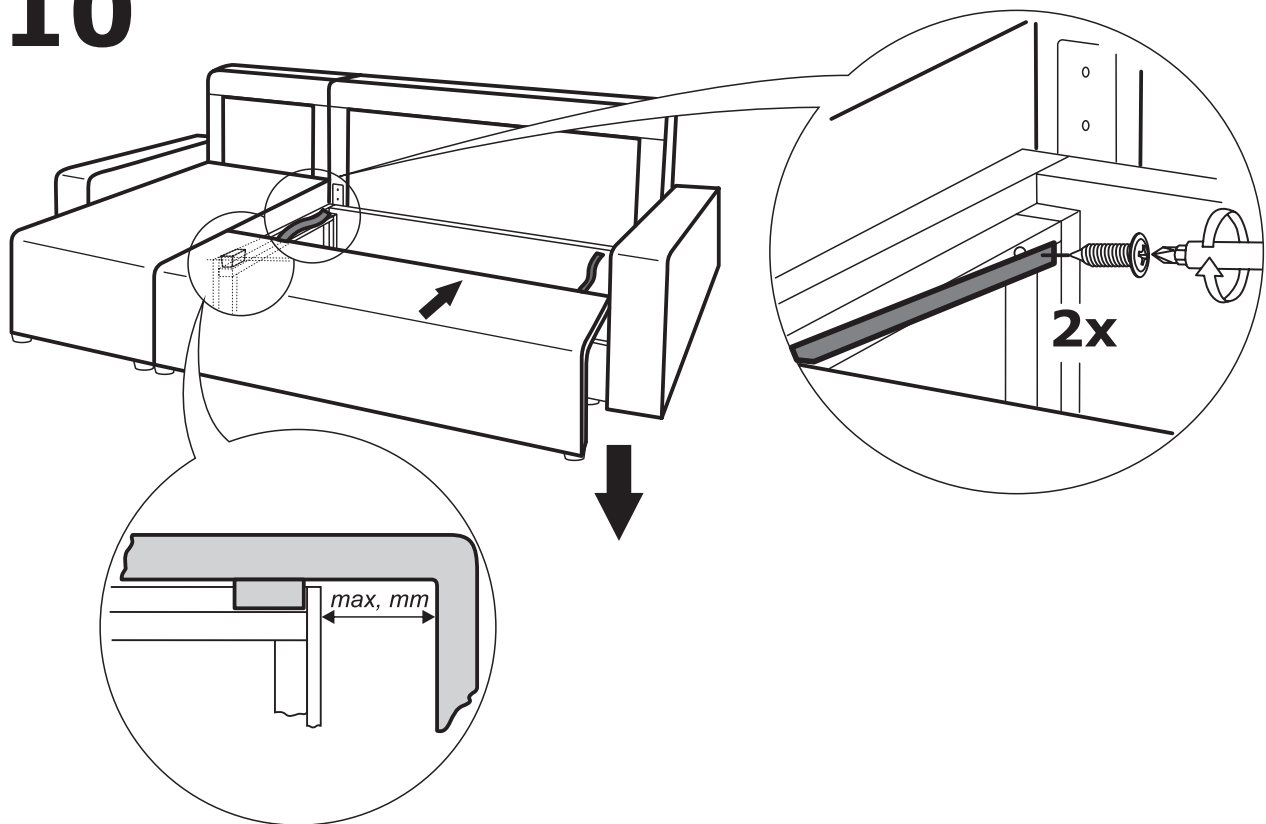
**8**



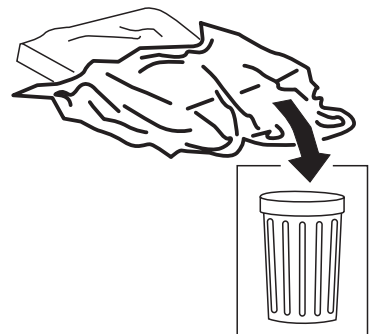
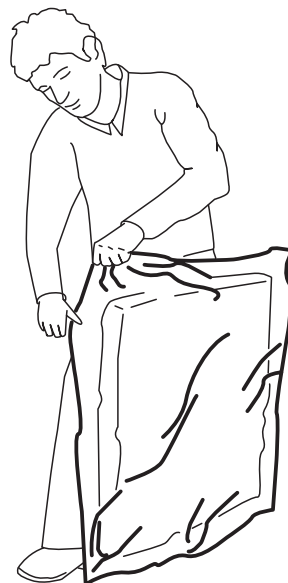
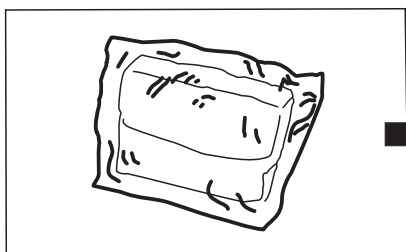
**9**



# 10

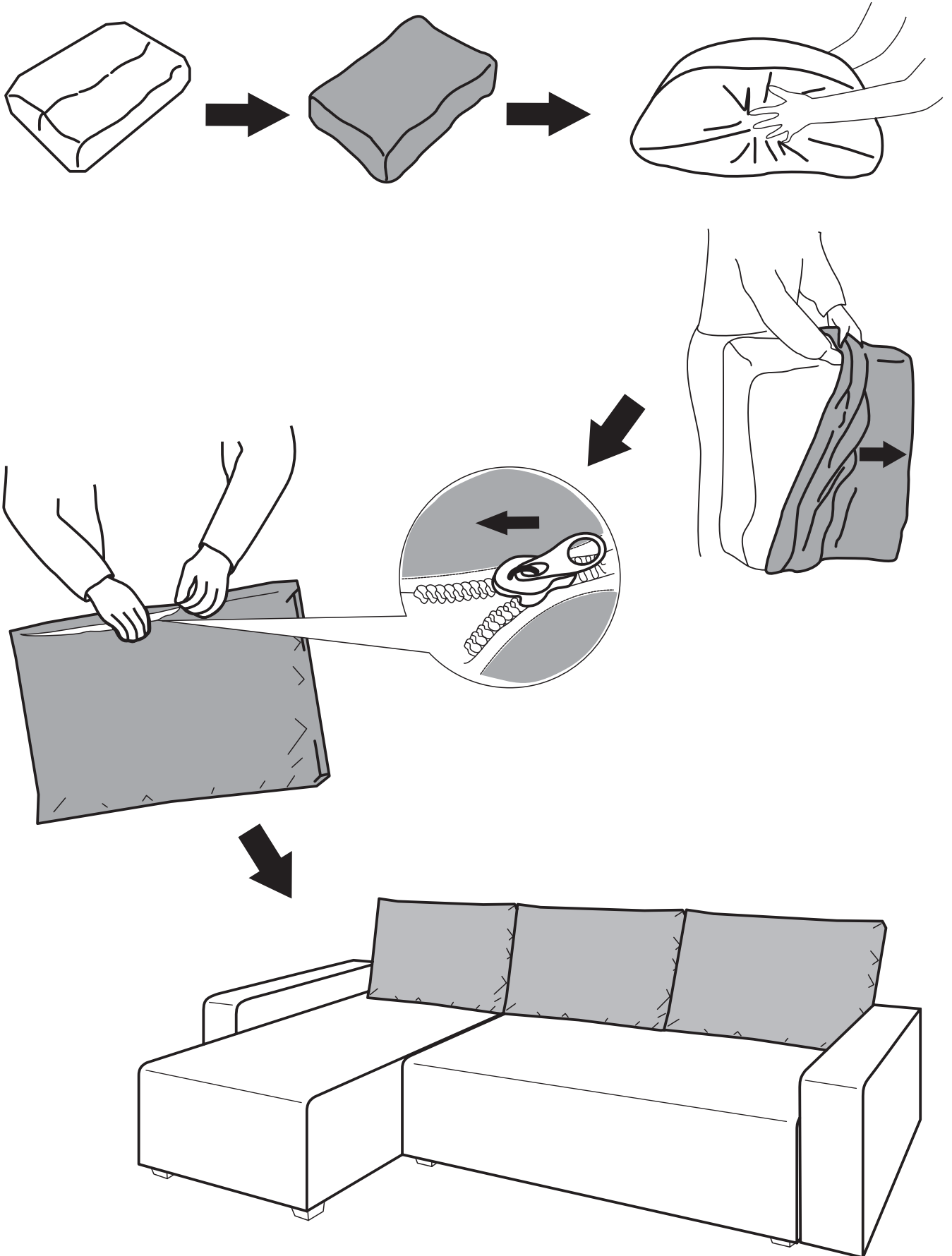


# 11

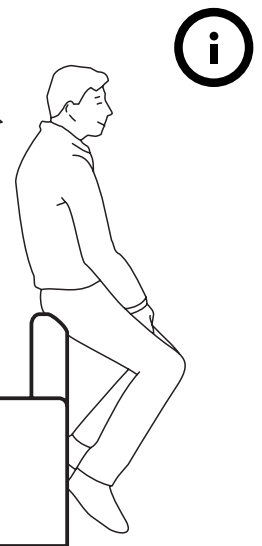
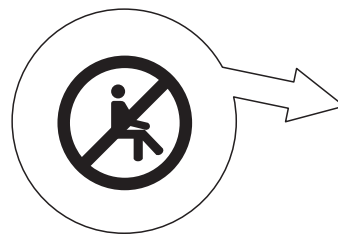
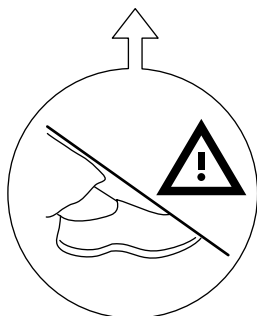
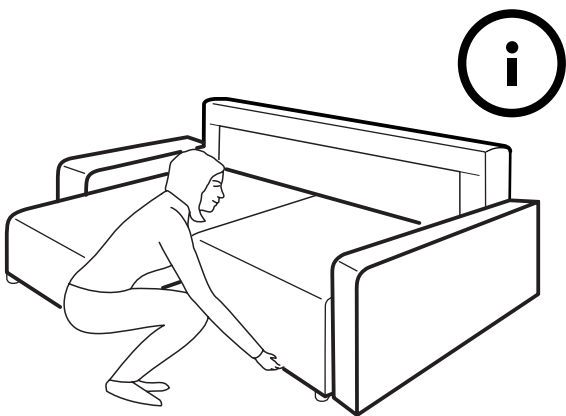
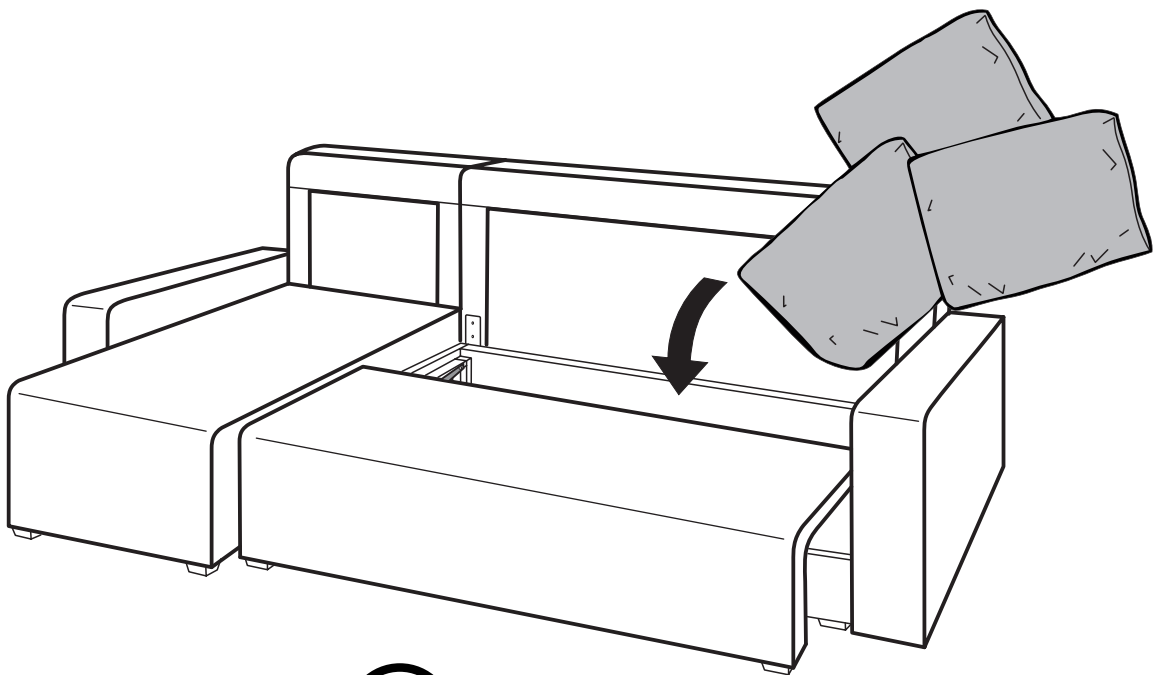
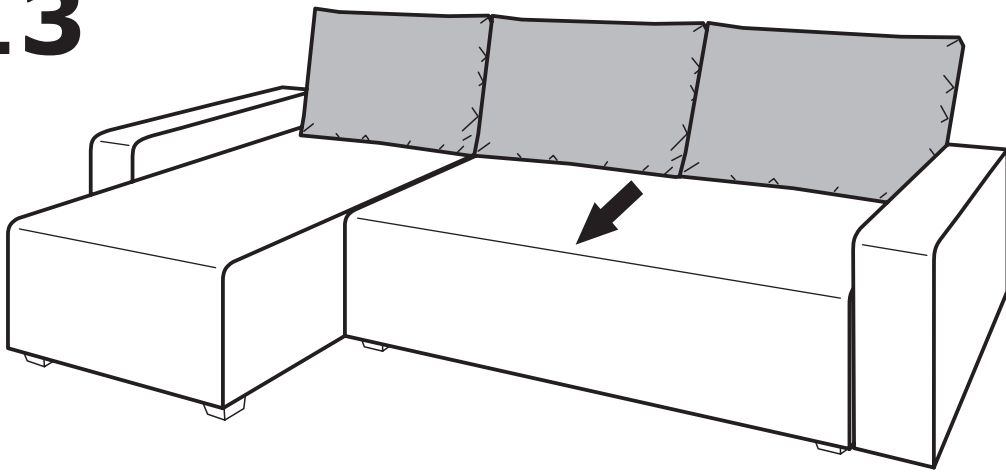




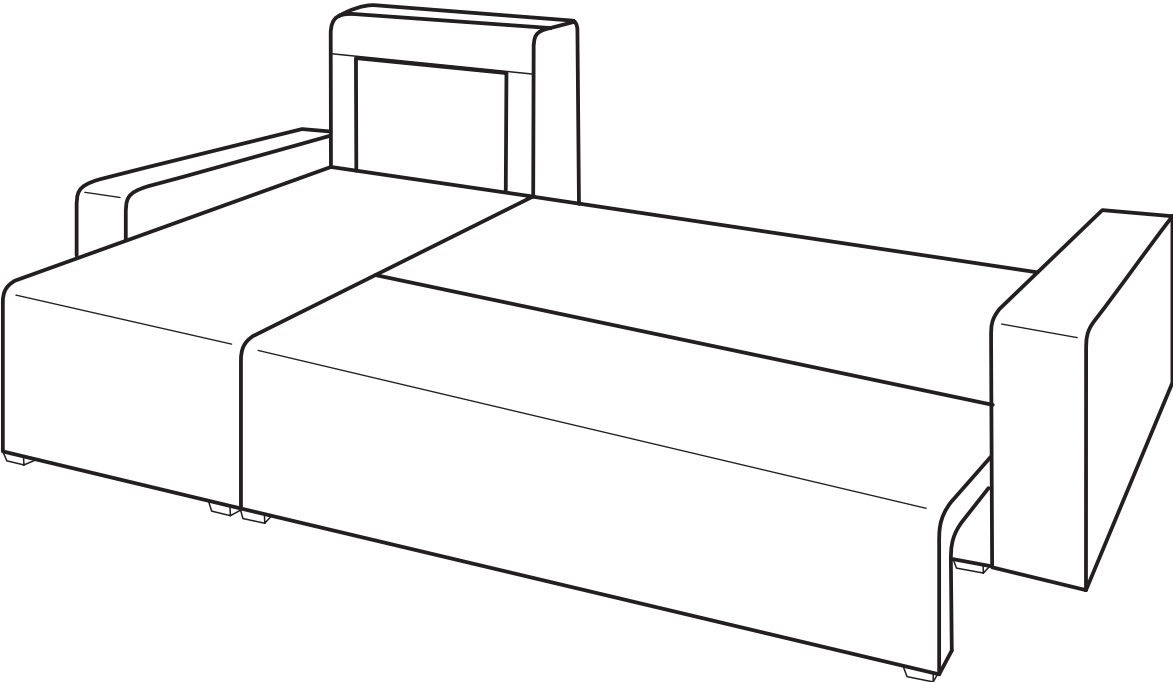
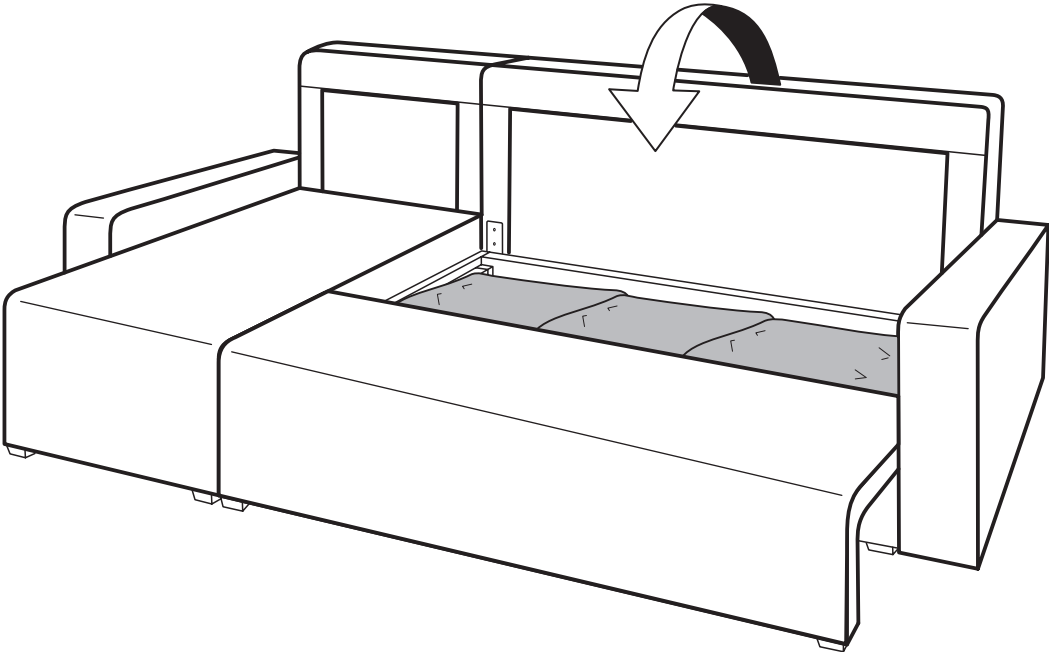
# 12

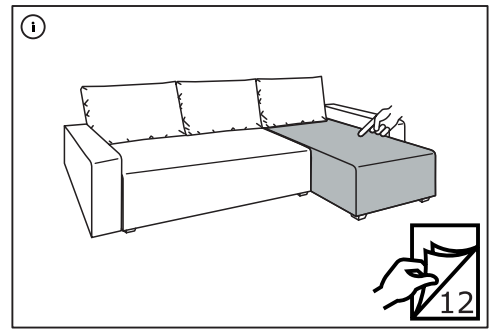
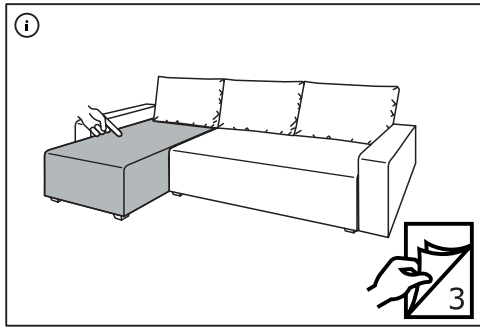


# 13

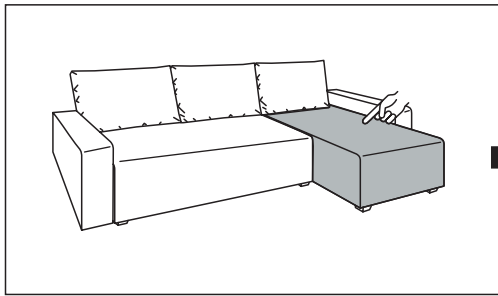


# 14



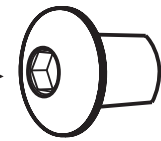


**1**

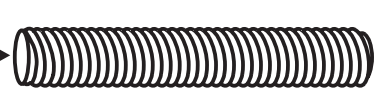
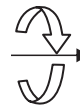


104864

100032

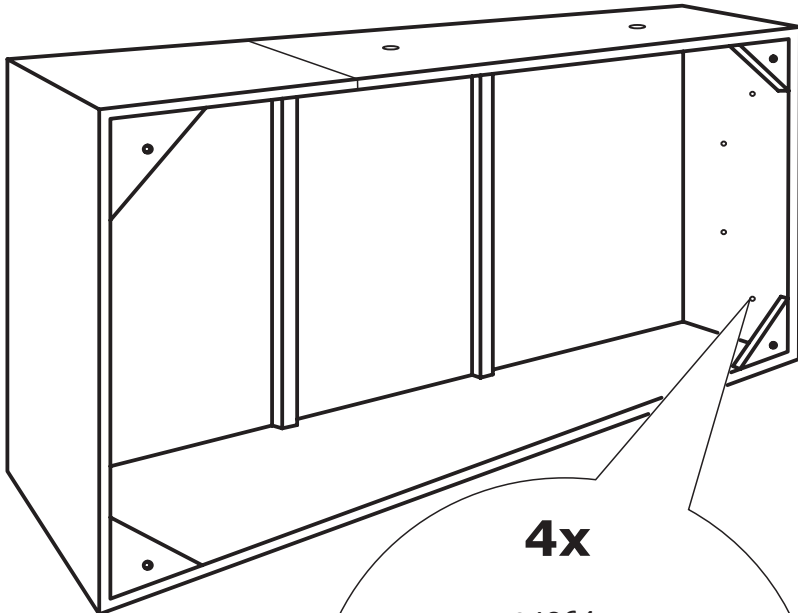


**10x**

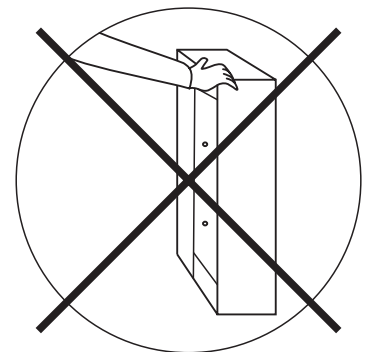
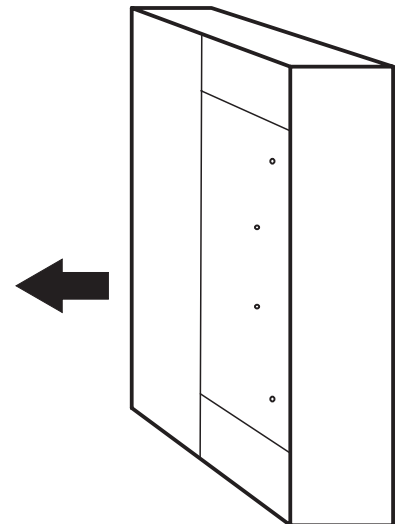
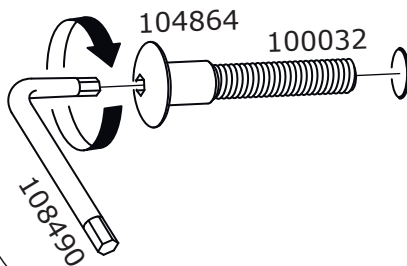


**10x**

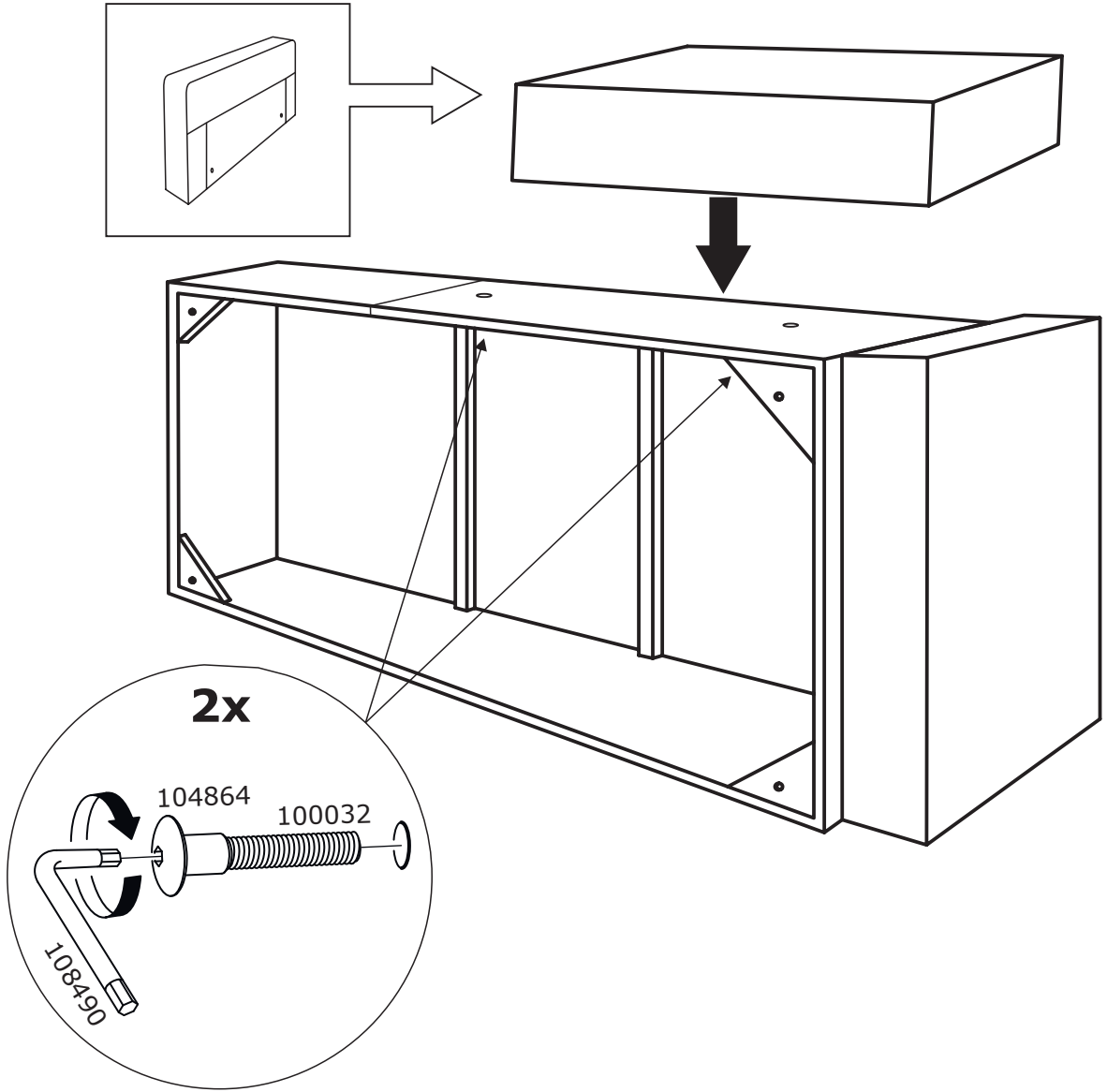
**2**



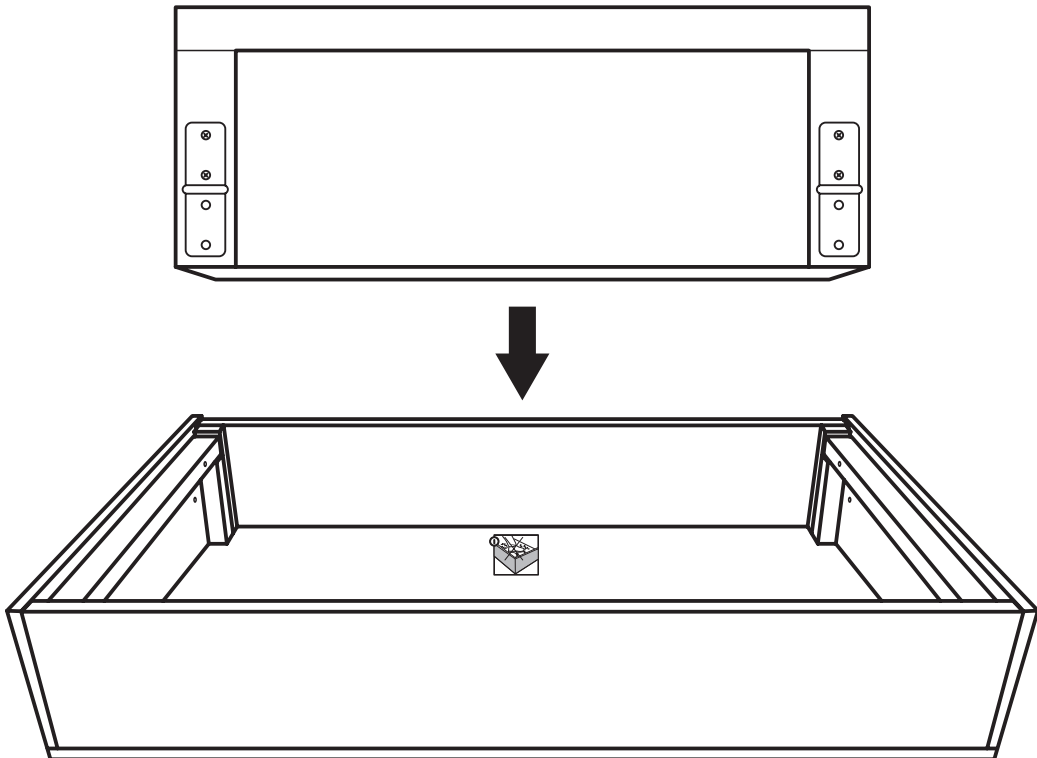
**4x**



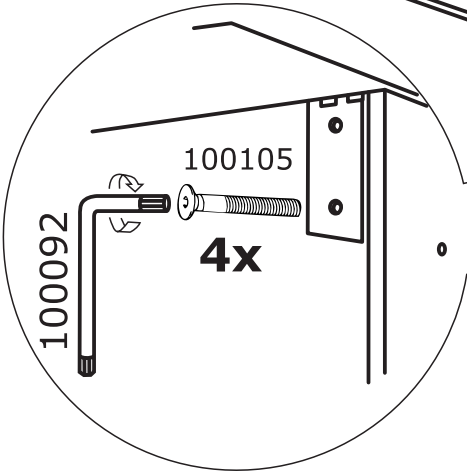
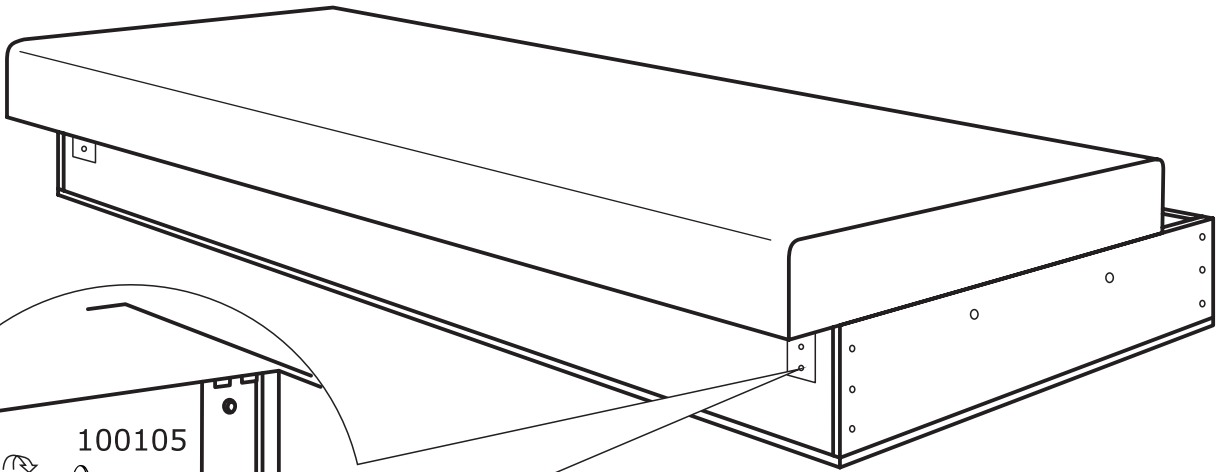
**3**



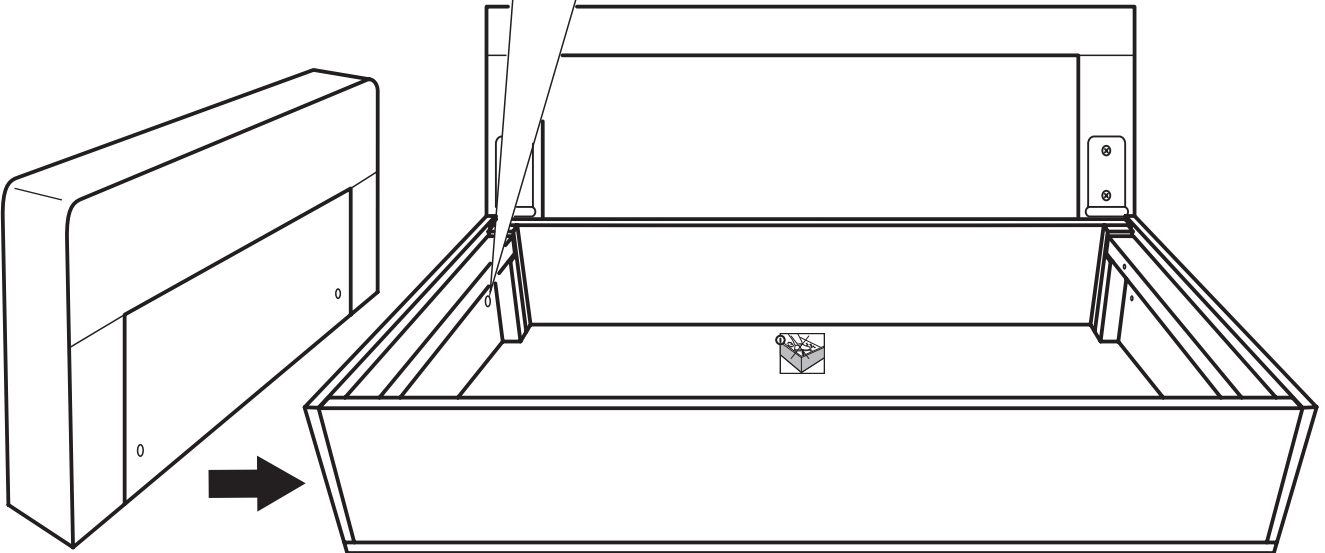
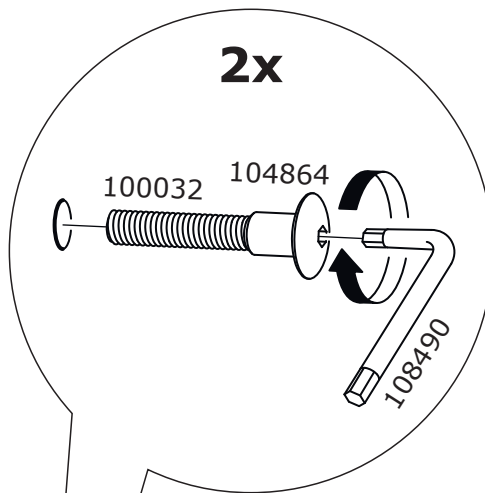
**4**



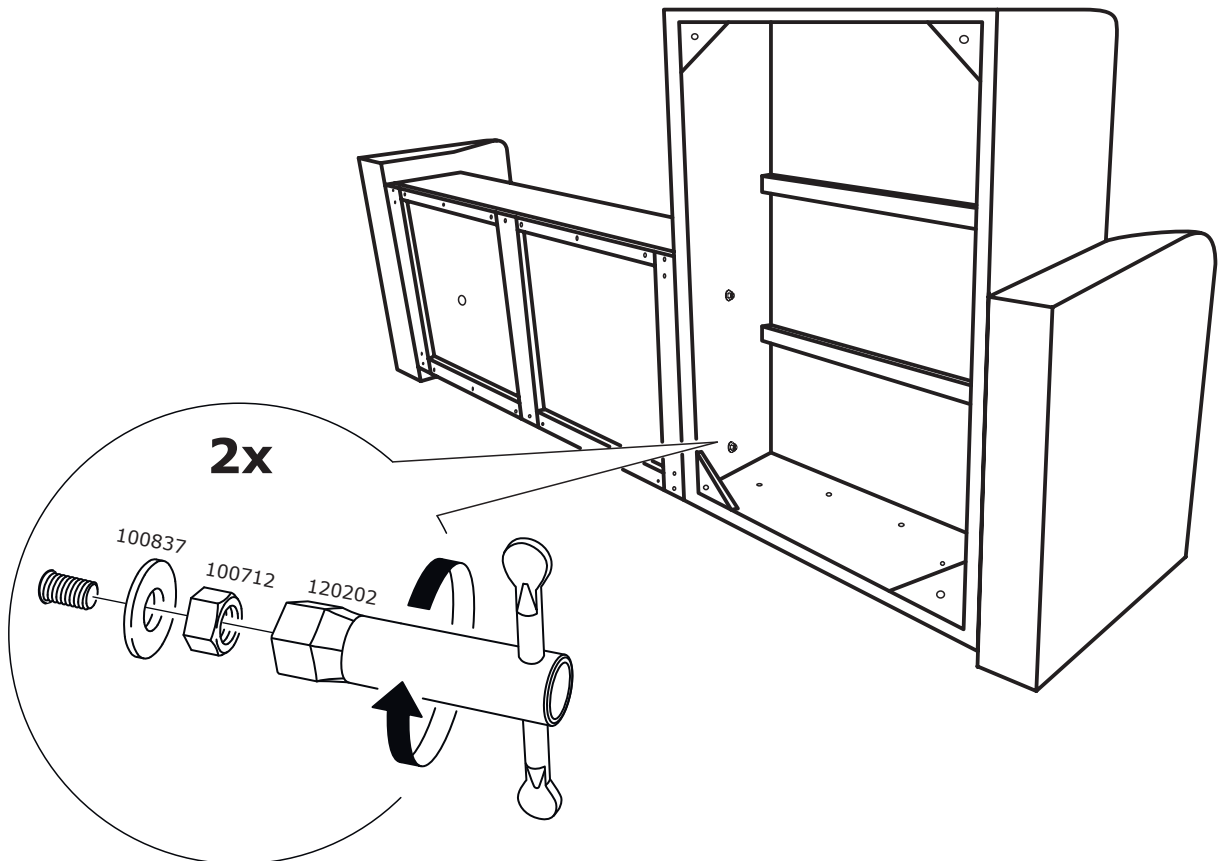
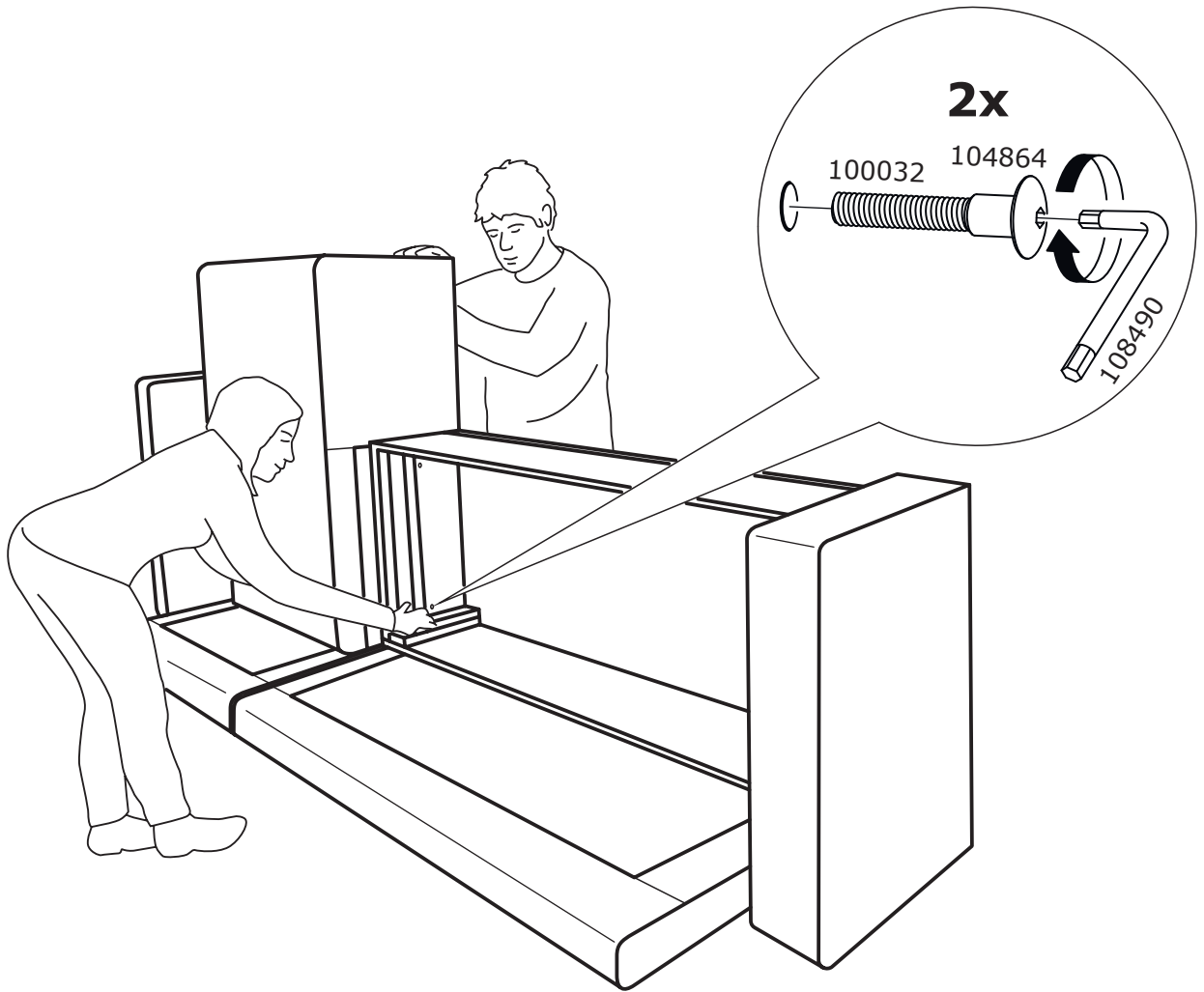
**5**



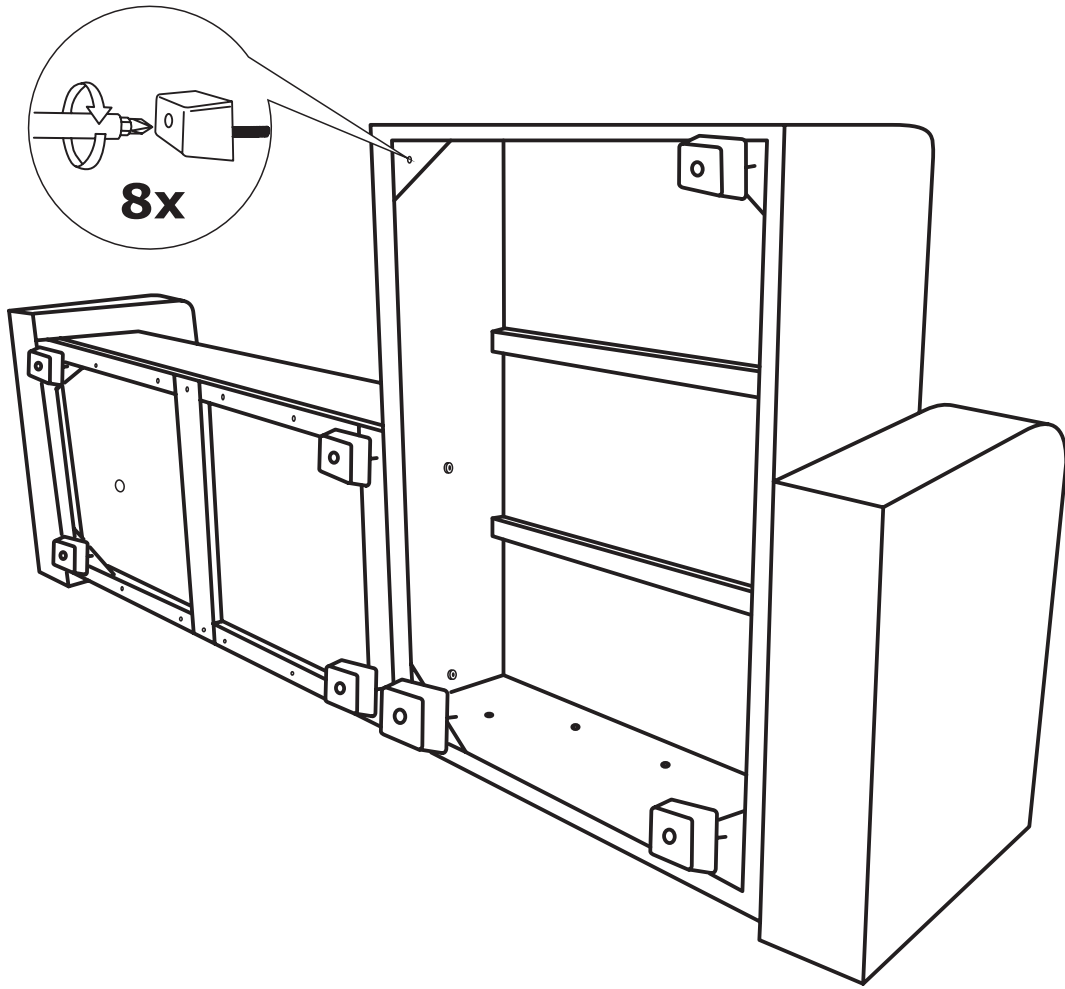
**6**



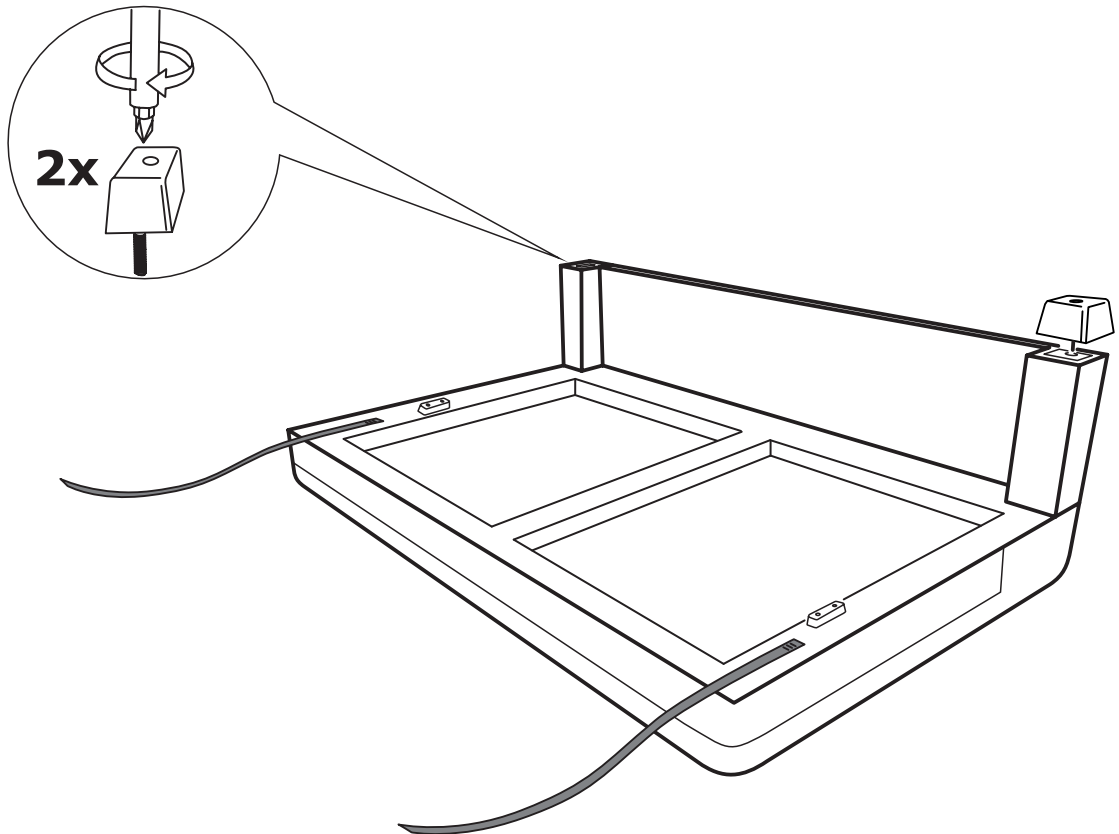
7



**8**

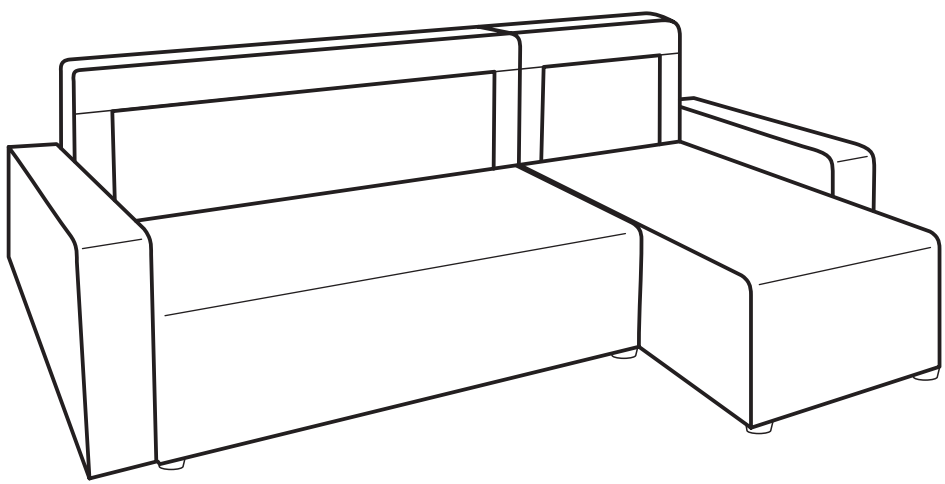
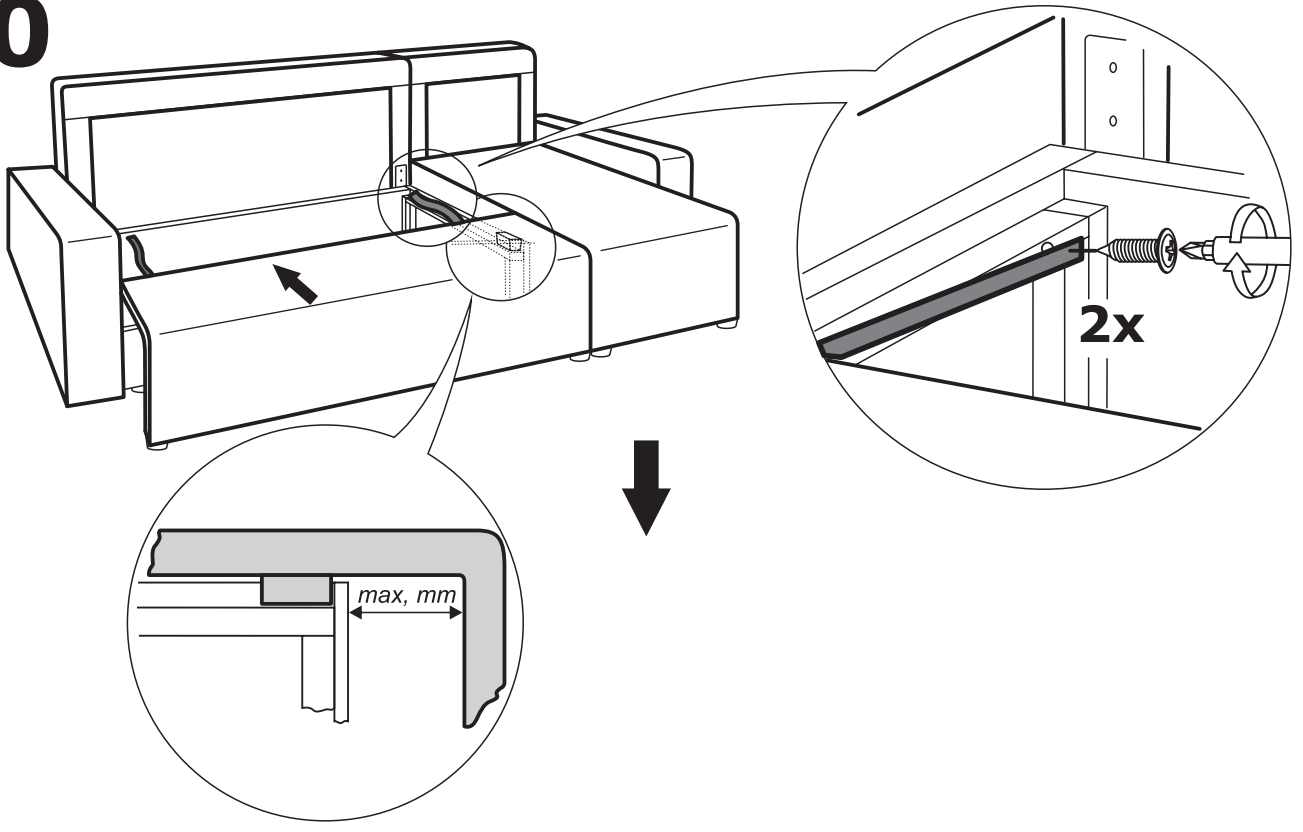


**9**

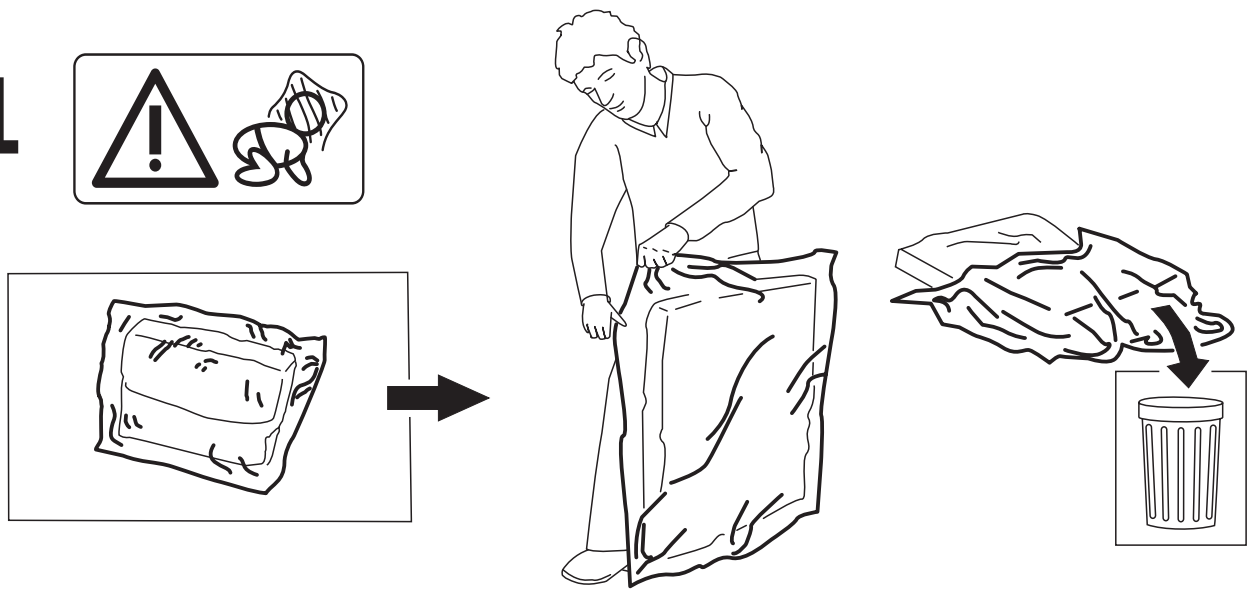




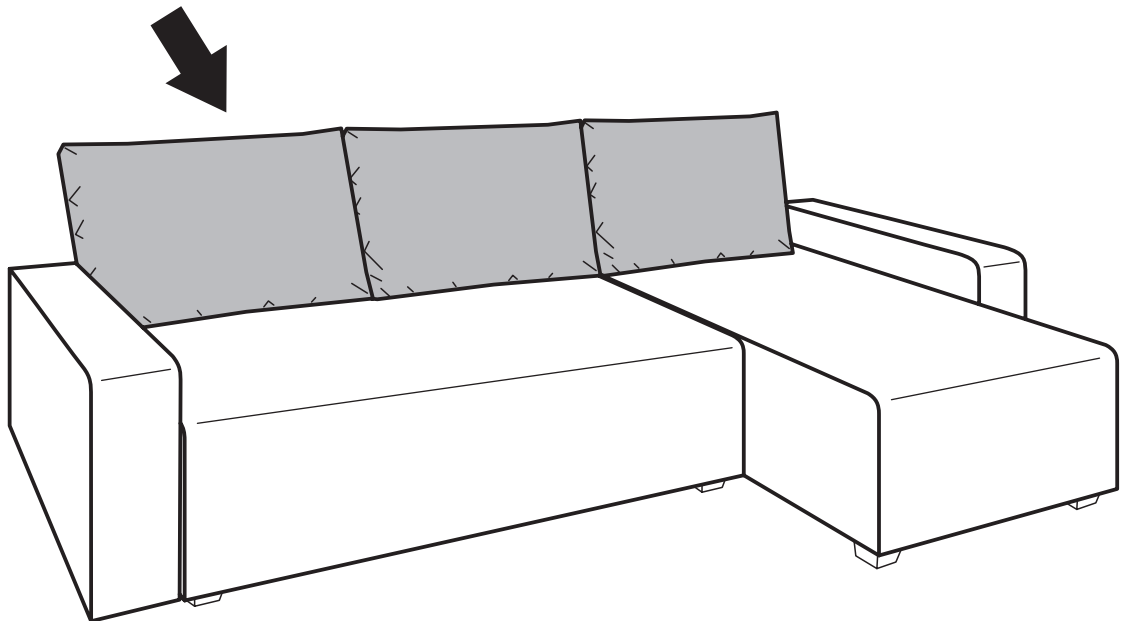
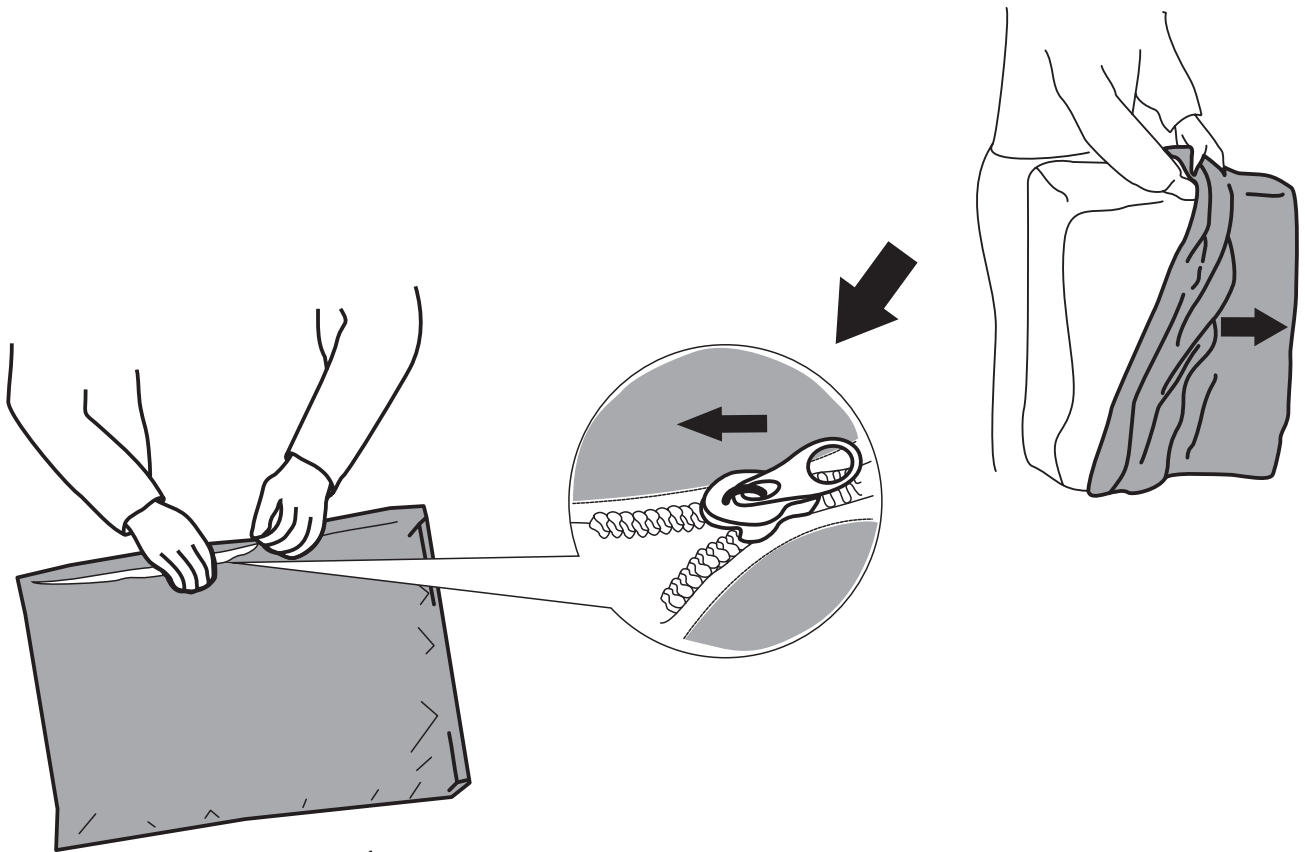
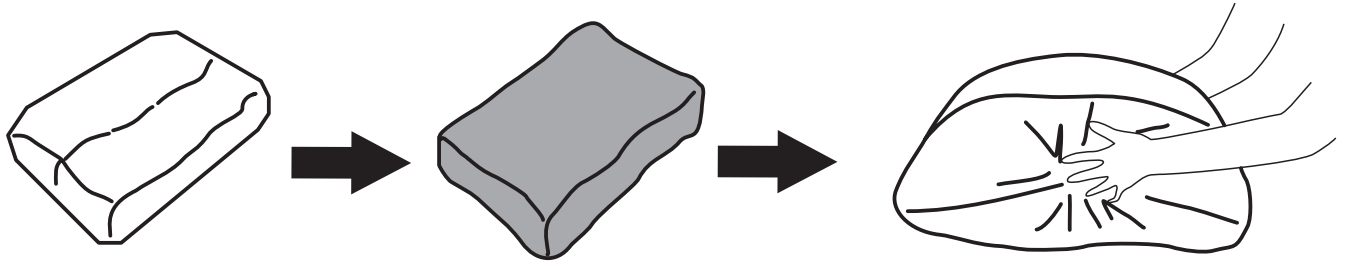
# 10



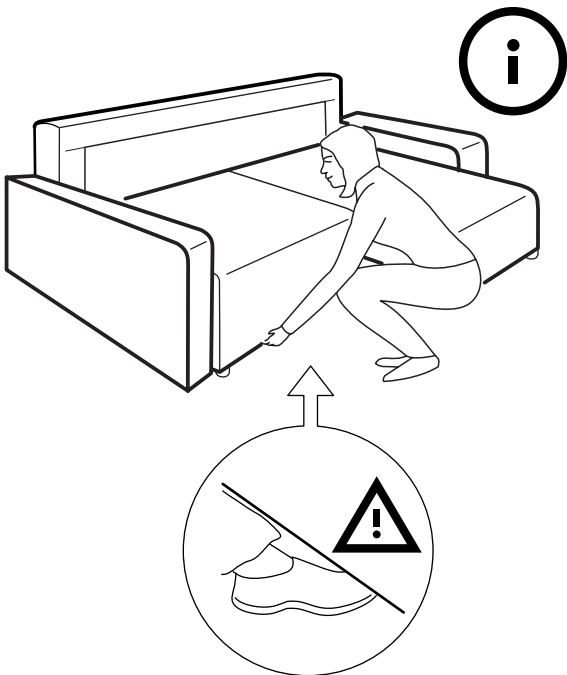
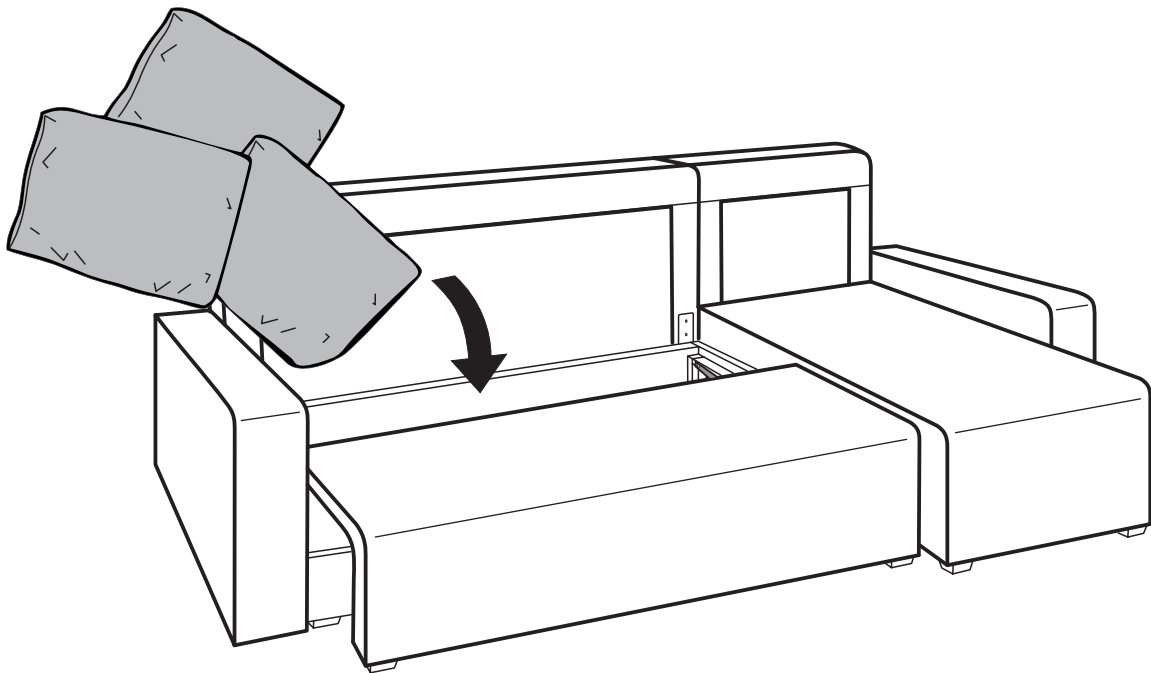
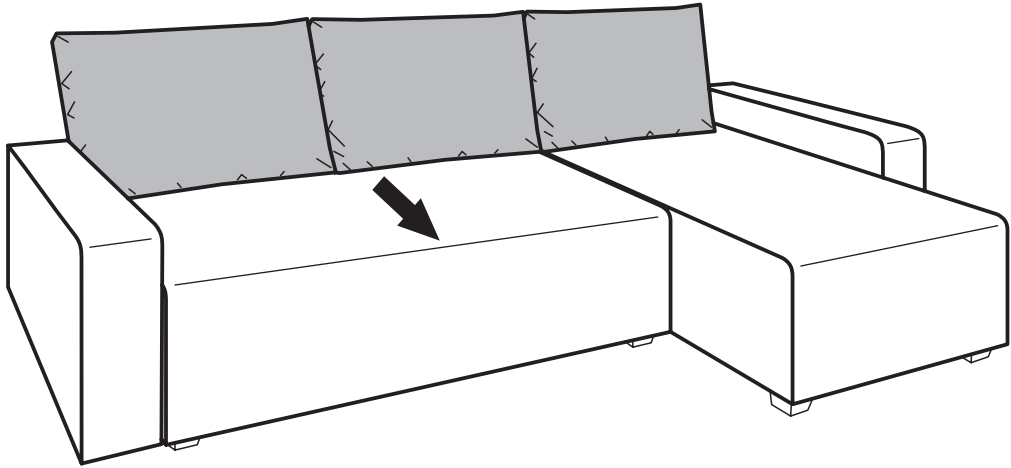
# 11



# 12



# 13



# 14

