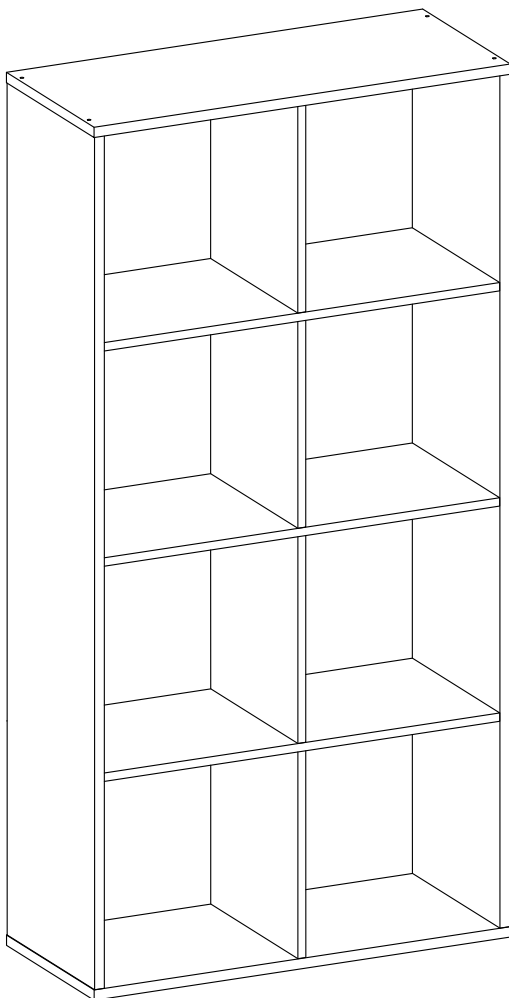


# FRIDLEV



Design and Quality  
IKEA of Sweden



#### **ENGLISH**

Important information

Read carefully.

Keep this information for further reference.

## **WARNING**

**Serious or fatal crushing injuries can occur from furniture tip-over. To prevent this furniture from tipping over it must be permanently fixed to the wall.**

Fixing devices for the wall are not included since different wall materials require different types of fixing devices. Use fixing devices suitable for the walls in your home. For advice on suitable fixing systems, contact your local specialized dealer.

#### **РУССКИЙ**

Важная информация

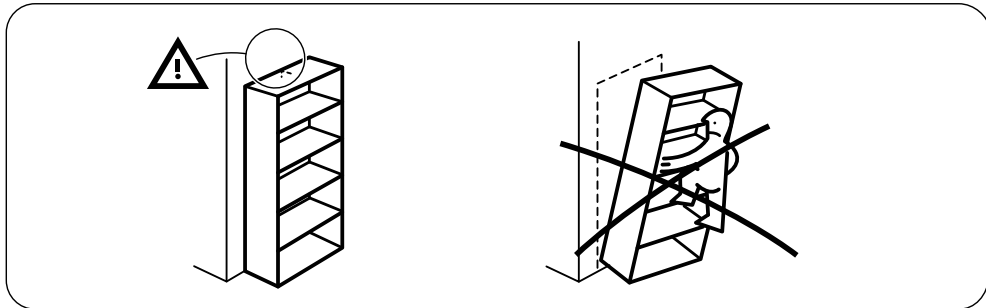
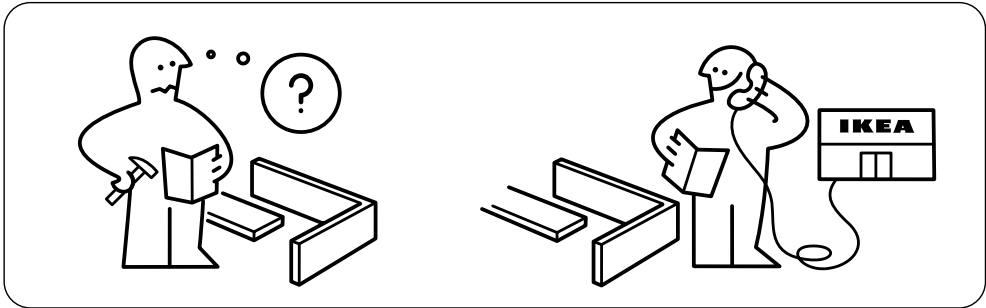
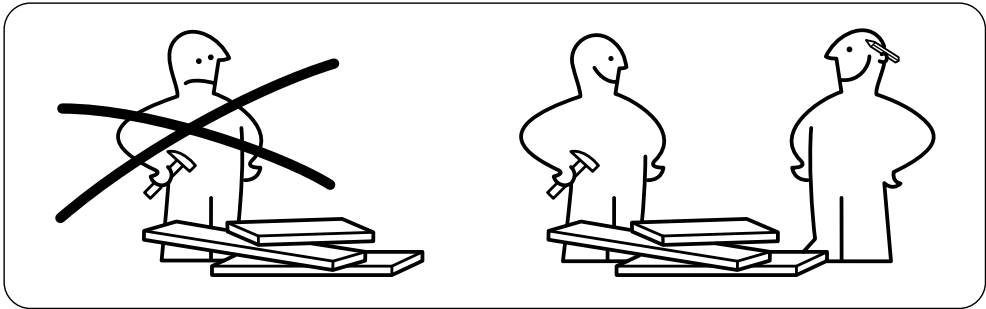
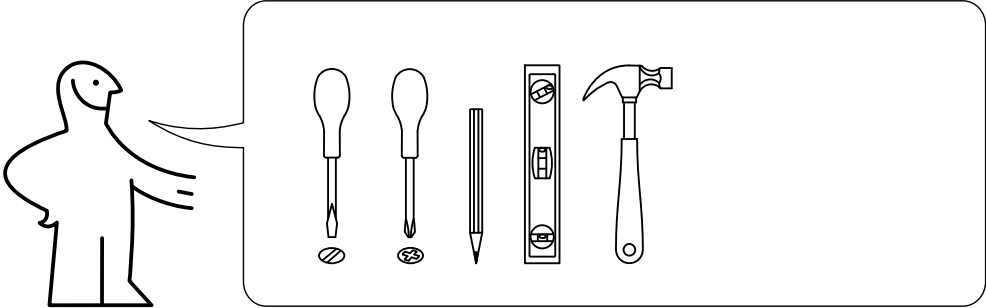
Внимательно прочитайте.

Сохраните эту информацию.

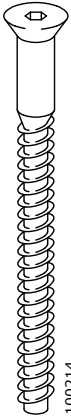
## **ВНИМАНИЕ**

**Опрокидывание мебели может привести к серьезным или смертельным телесным повреждениям. Для предотвращения опрокидывания мебель должна быть постоянно прикреплена к стене.**

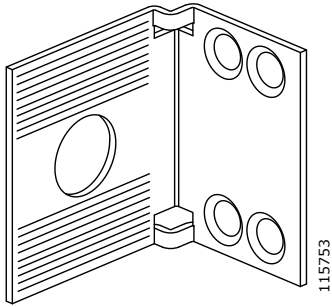
Крепежные средства для крепления к стене не прилагаются, для разных материалов стен требуются различные крепления. Используйте крепежные средства, подходящие для материала стен в Вашем доме. Если Вы не уверены, какой тип креплений подходит к данному материалу, обратитесь в специализированный магазин.



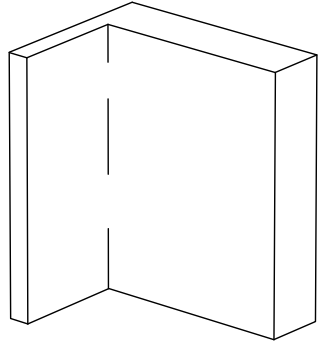
# 1



8x



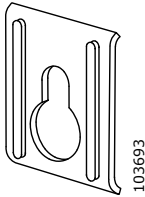
2x



2x



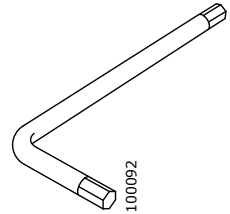
12x



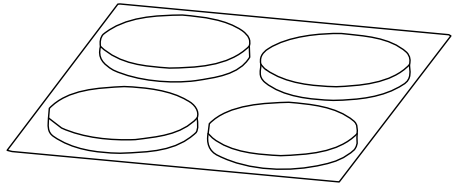
2x



4x

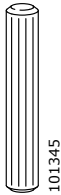


1x

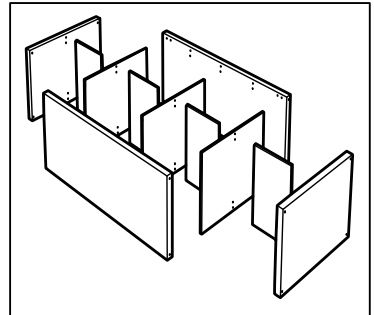


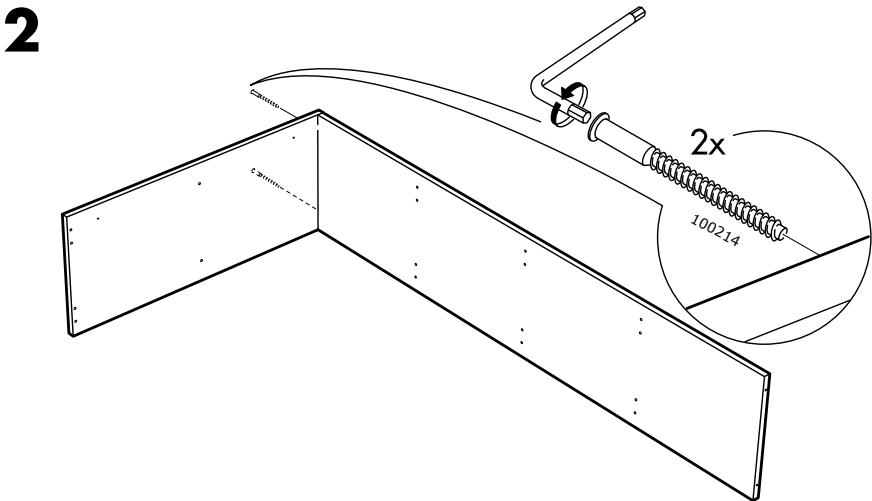
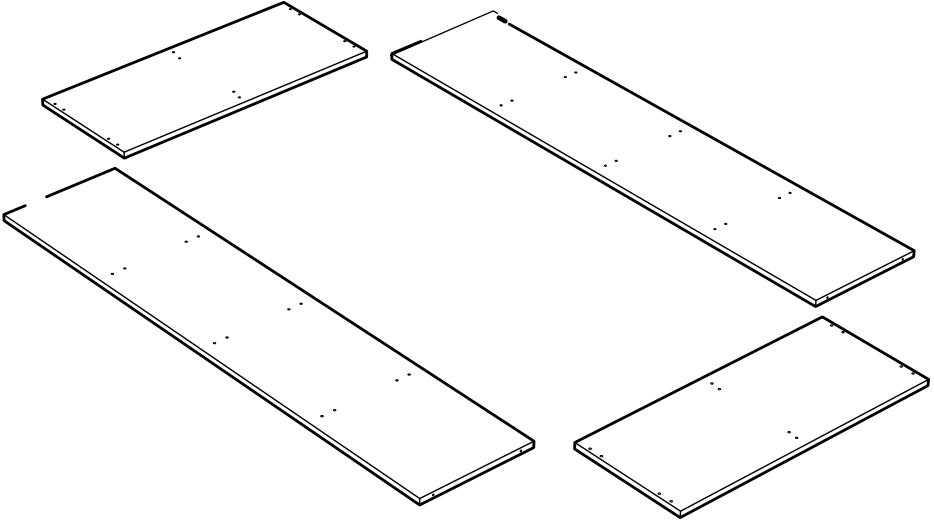
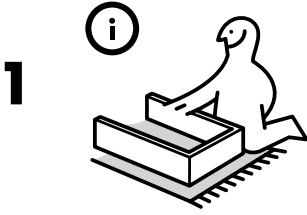
2x

# 2

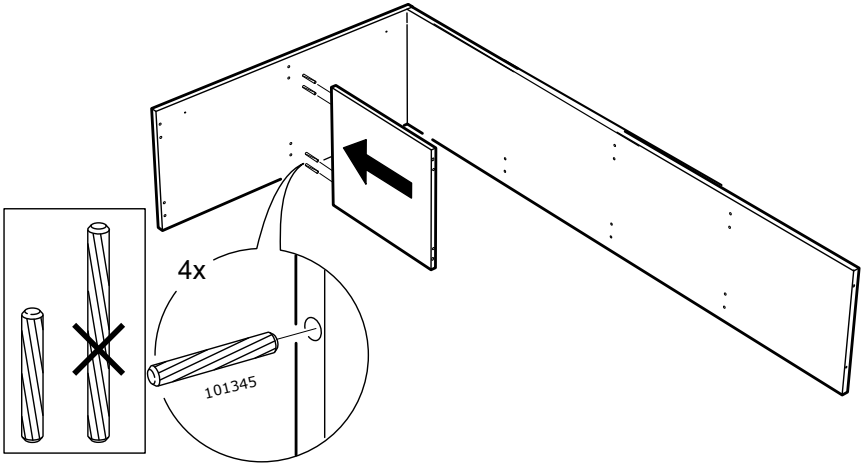


32x

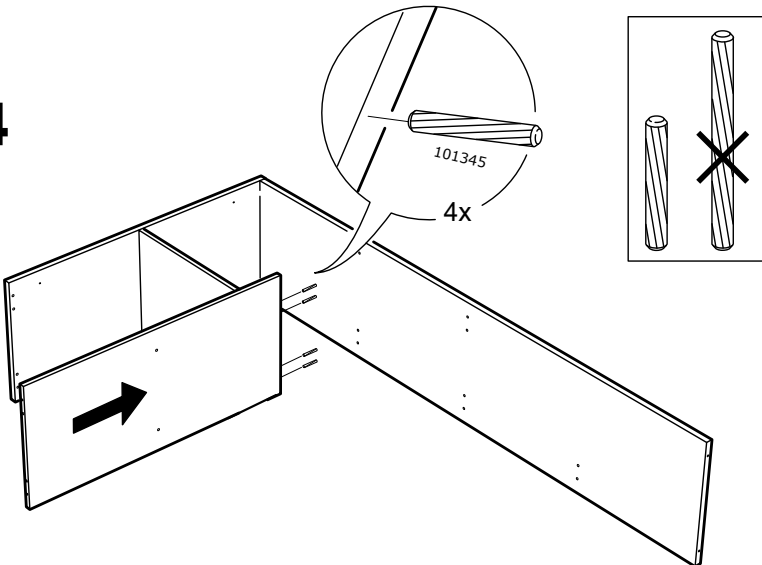




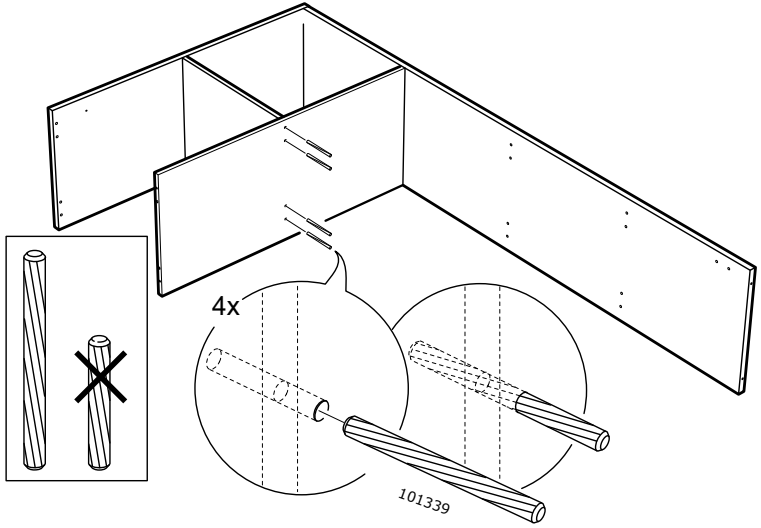
**3**



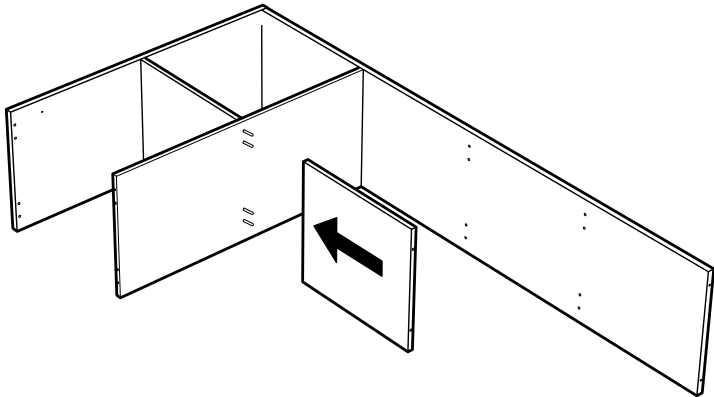
**4**



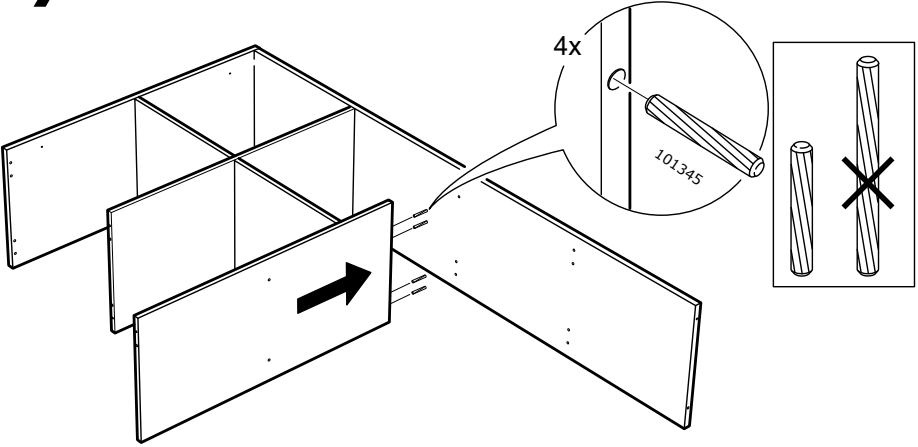
**5**



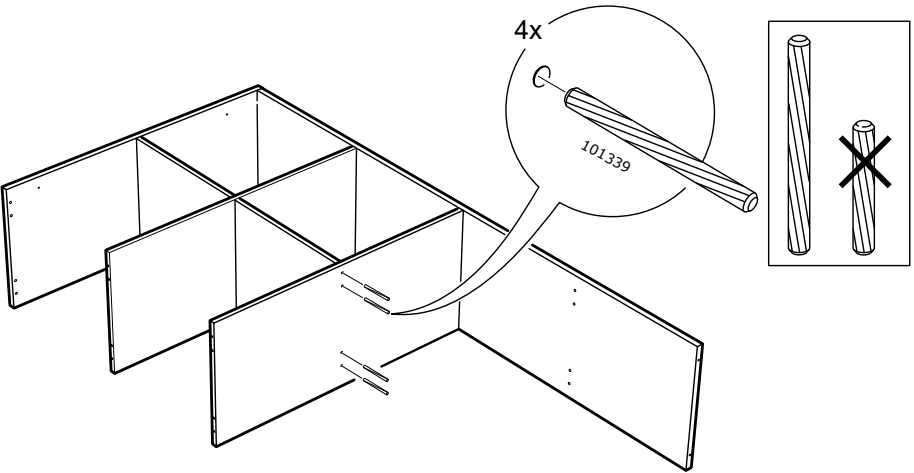
**6**



7

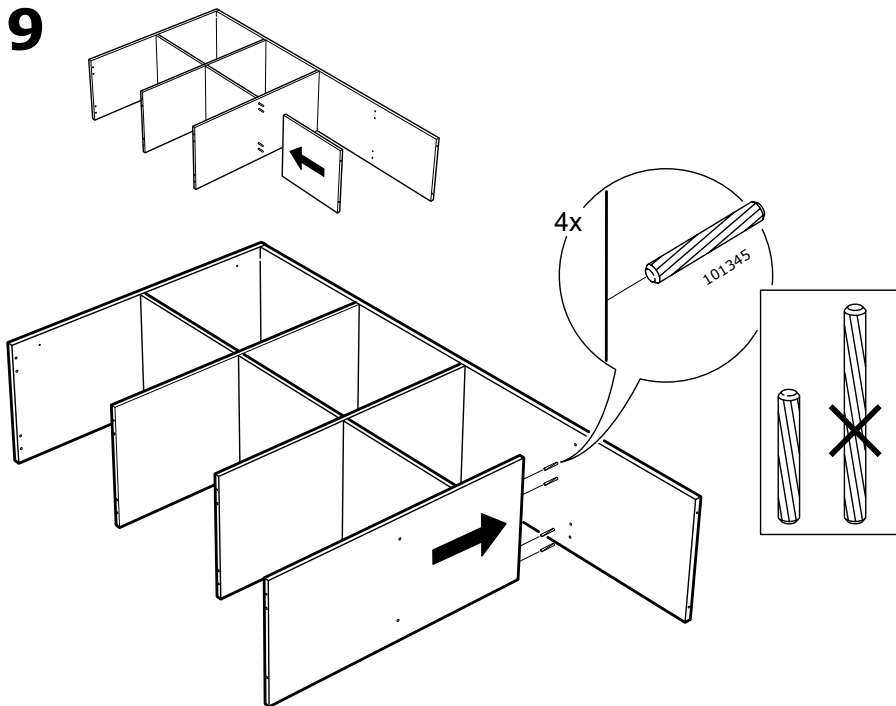


8

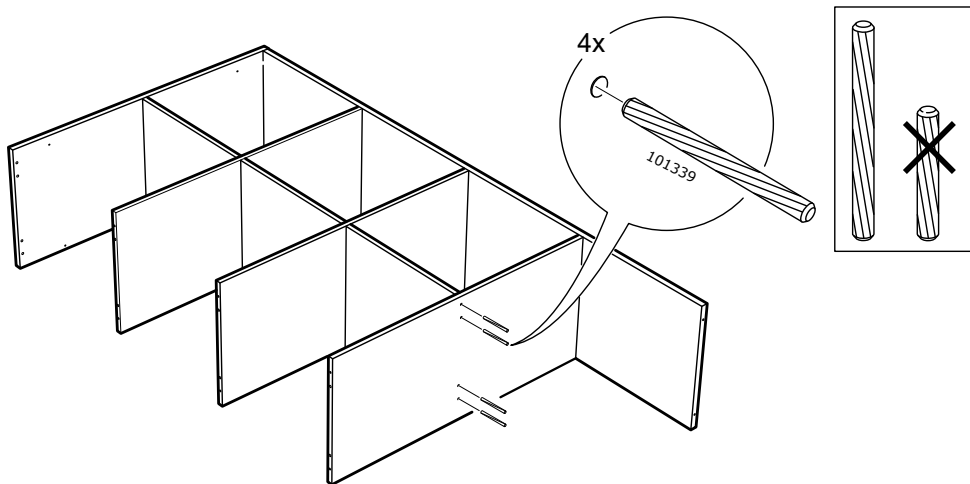




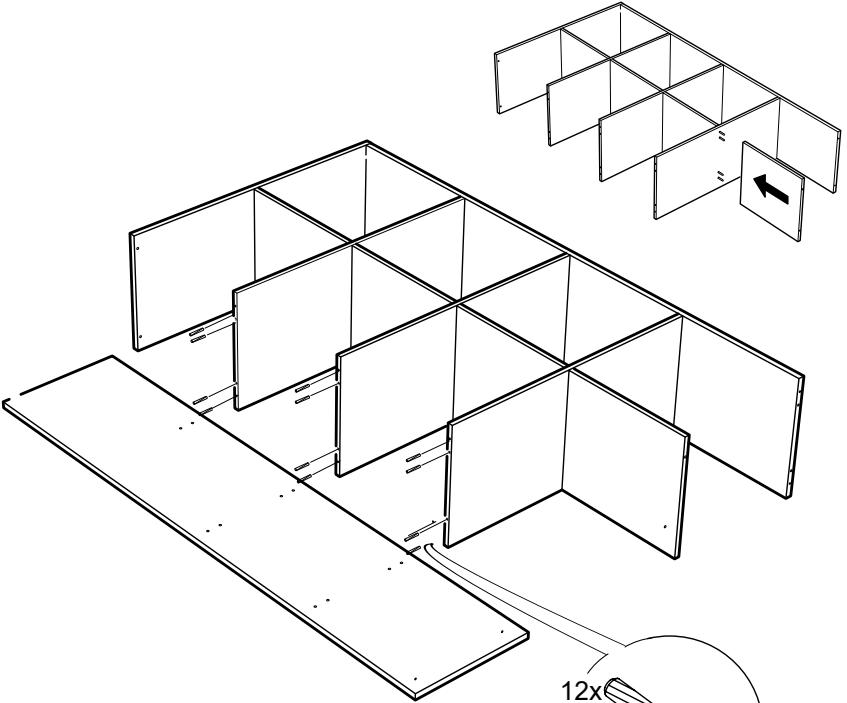
9



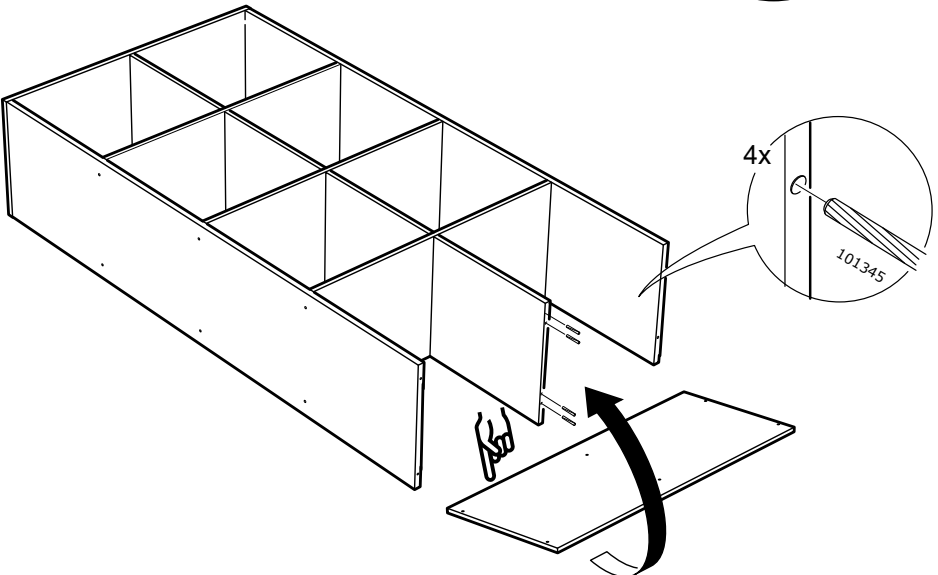
10



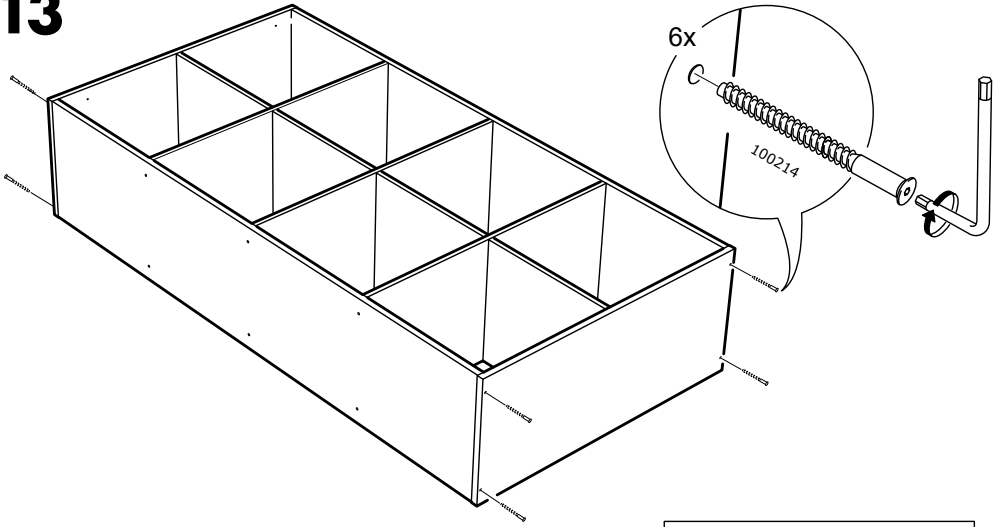
11



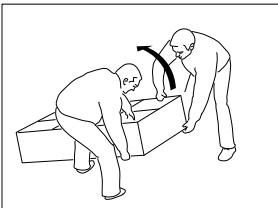
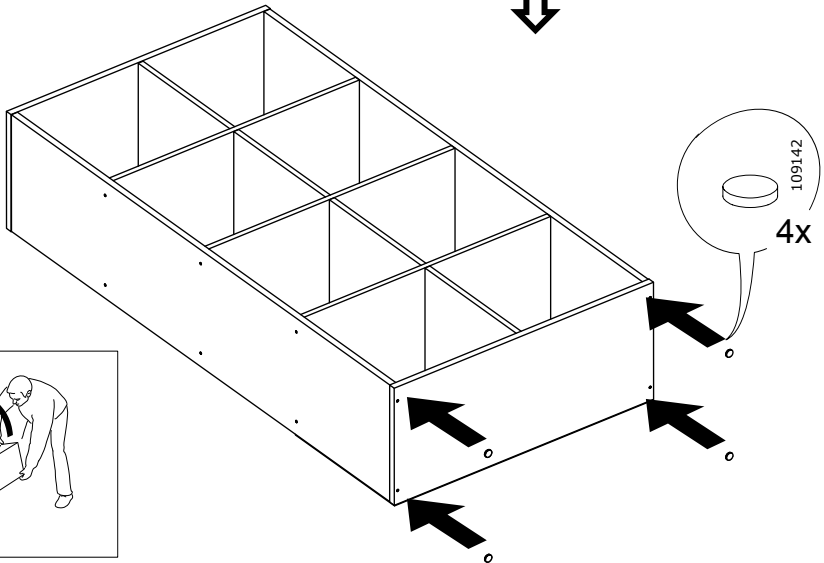
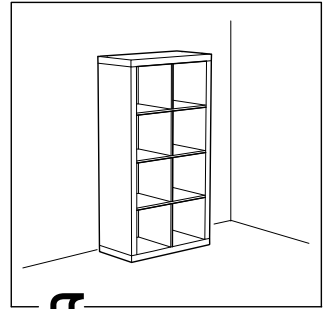
12



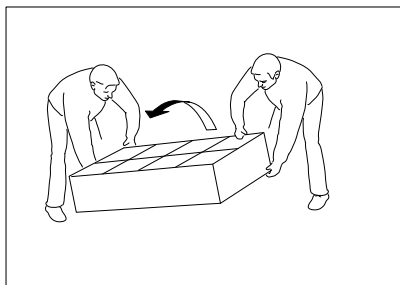
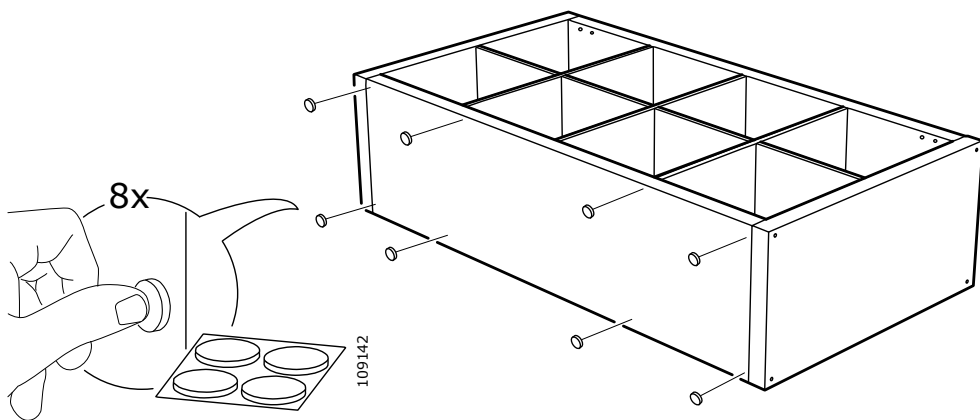
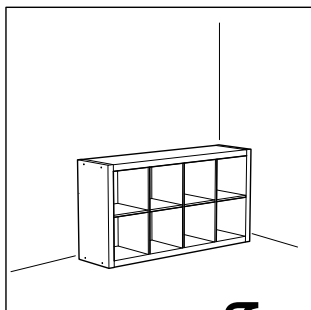
**13**

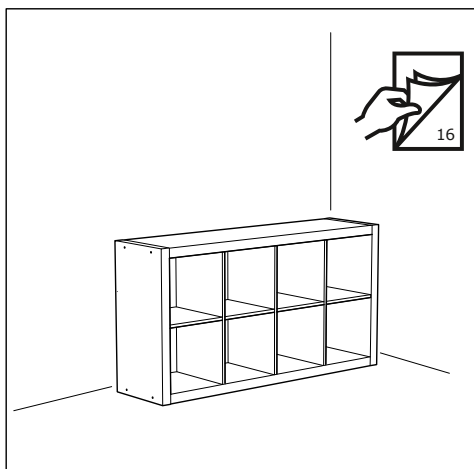
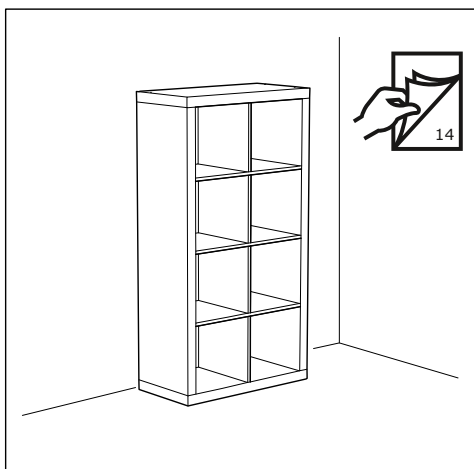
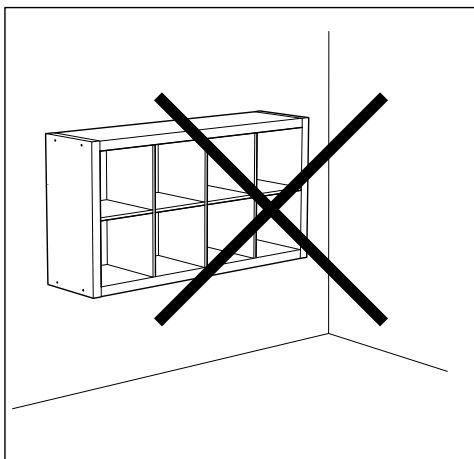
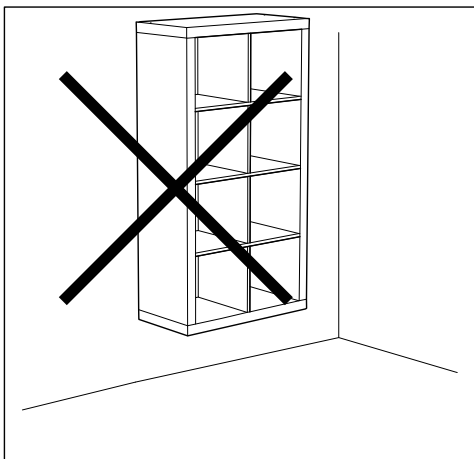


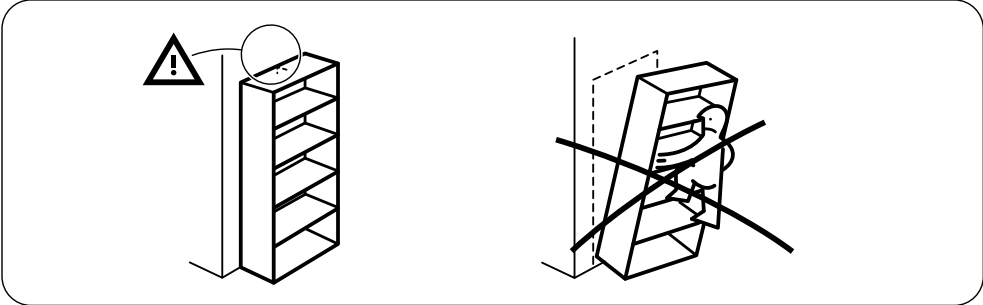
**14**



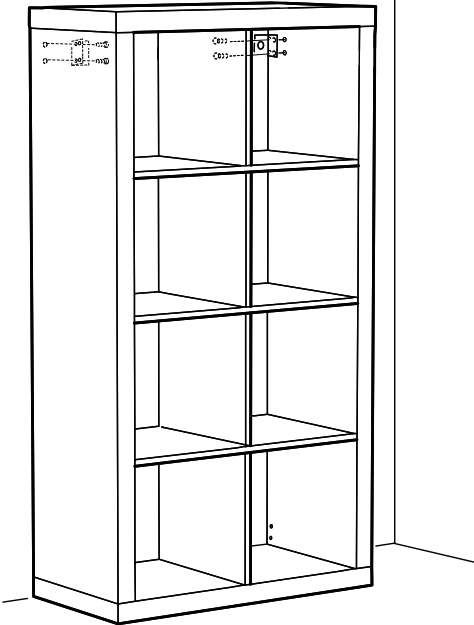
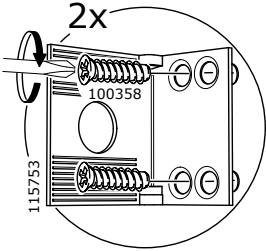
# 15



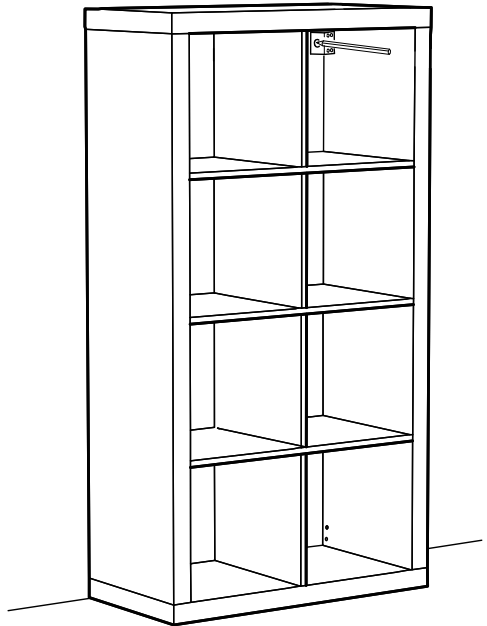
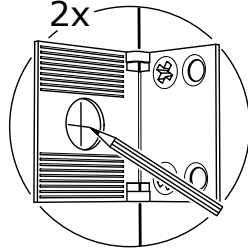




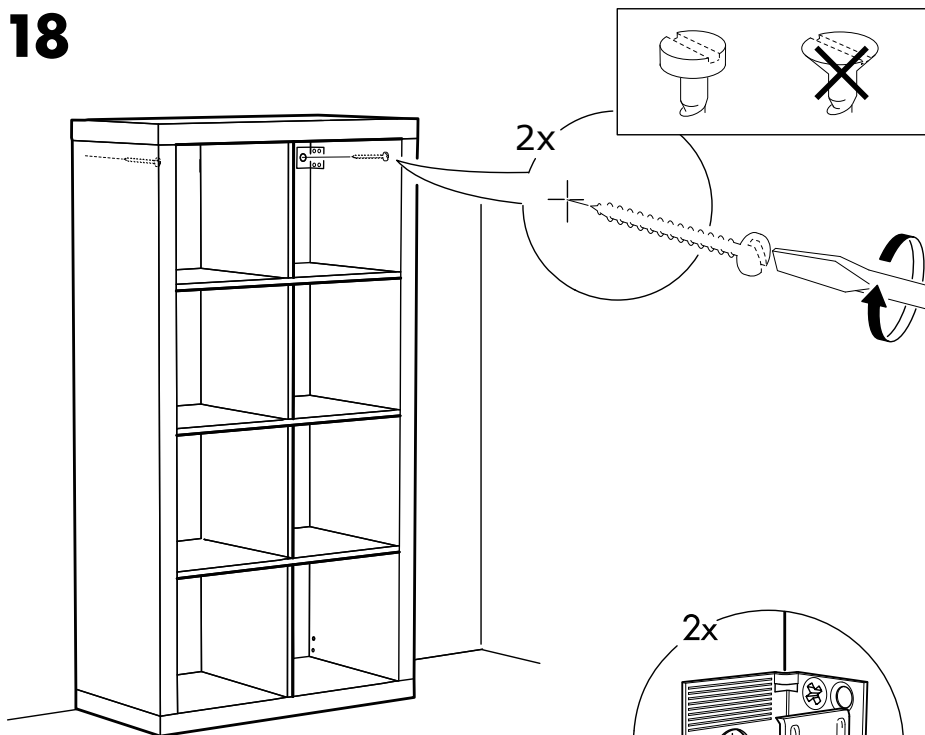
**16**



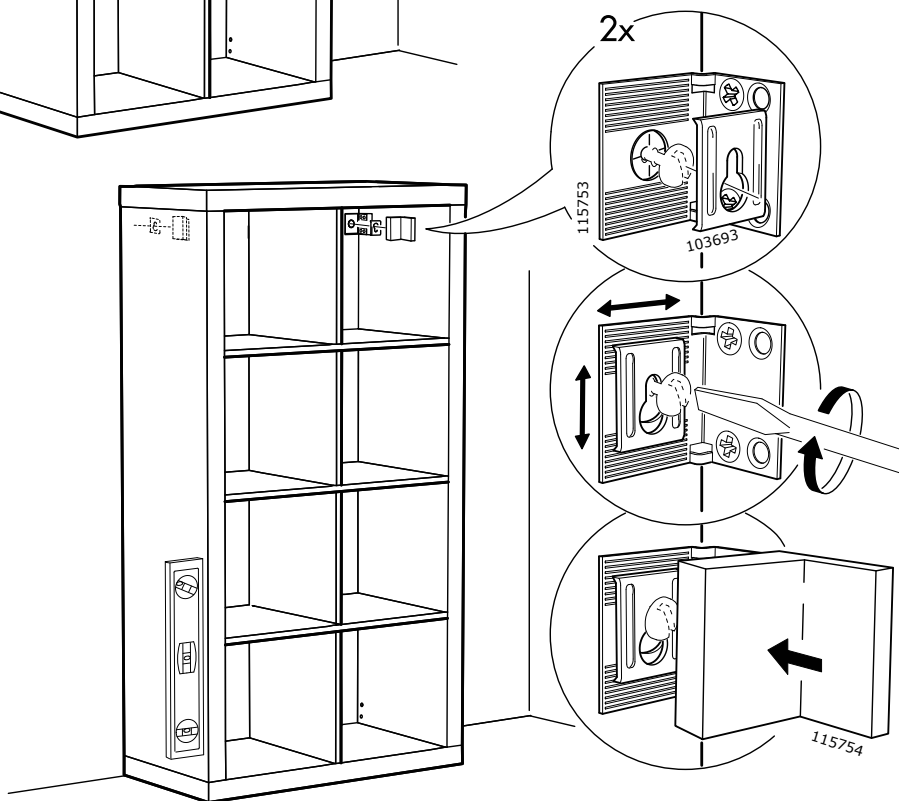
**17**



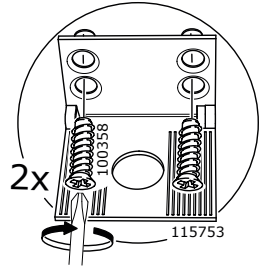
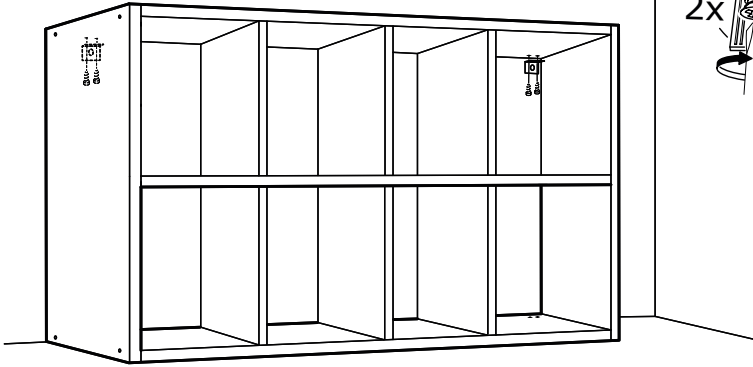
# 18



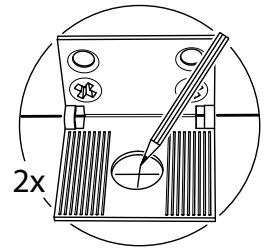
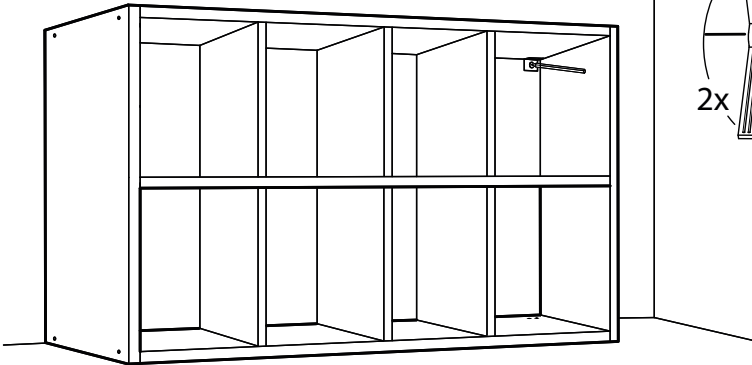
# 19



# 20

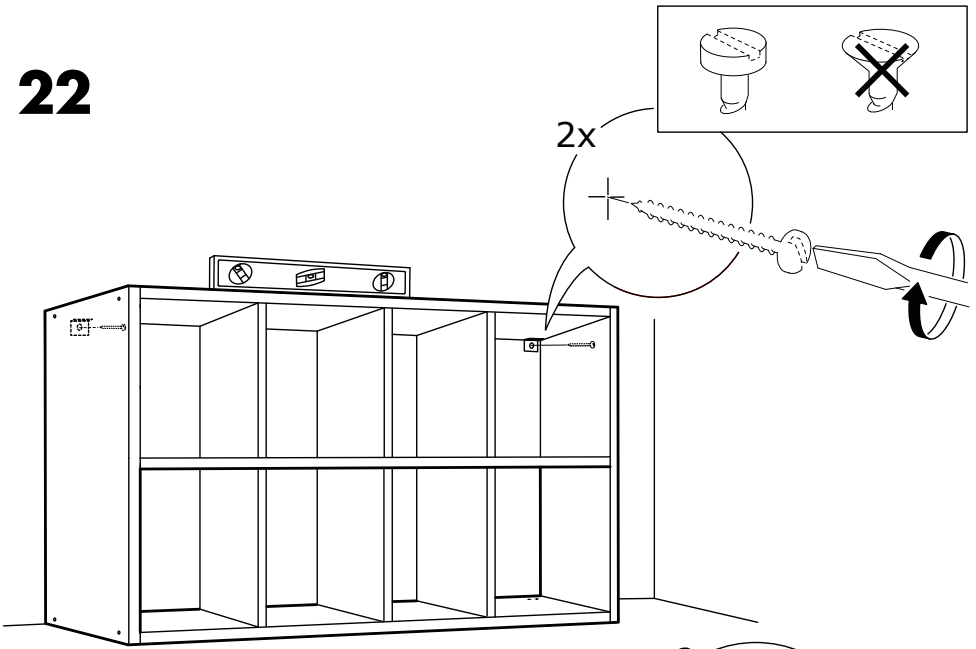


# 21





# 22



# 23

