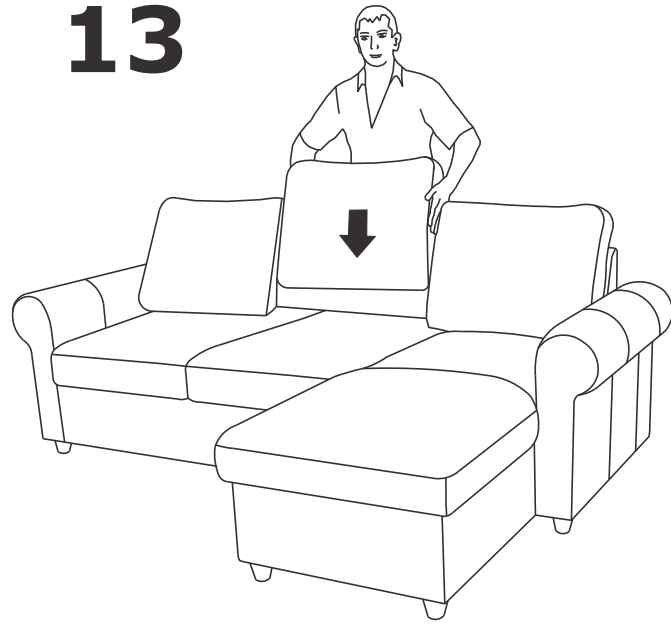
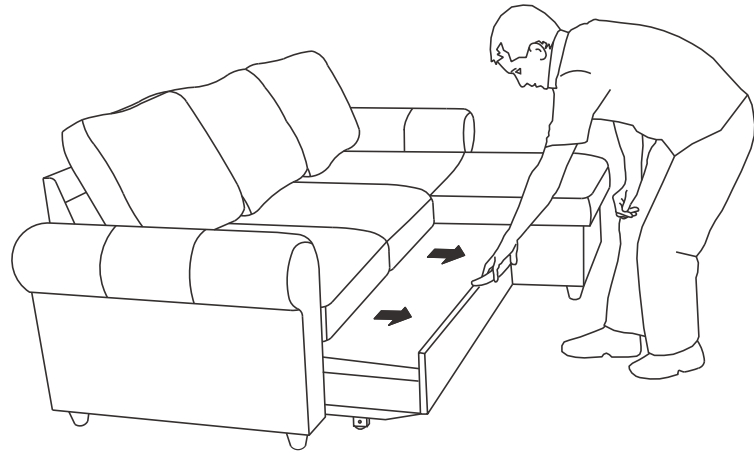


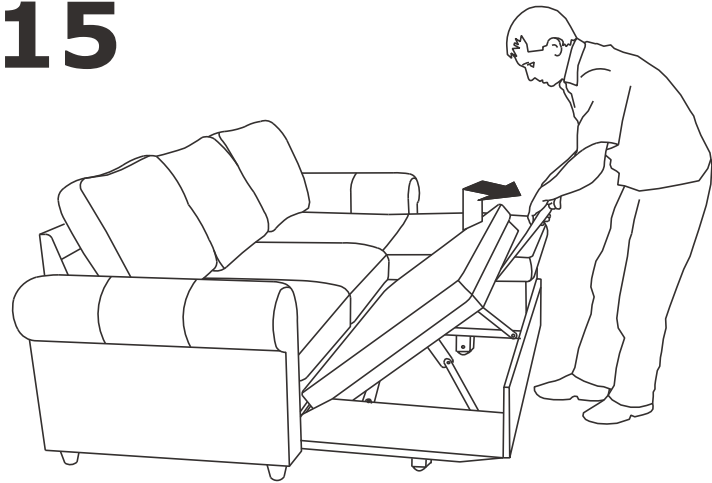
13



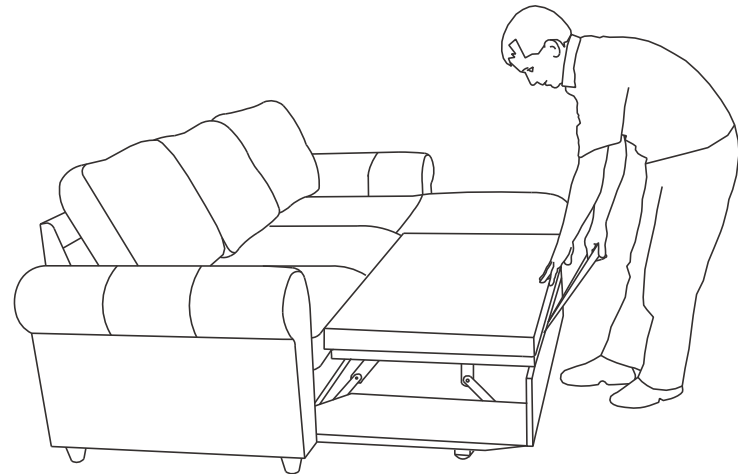
14



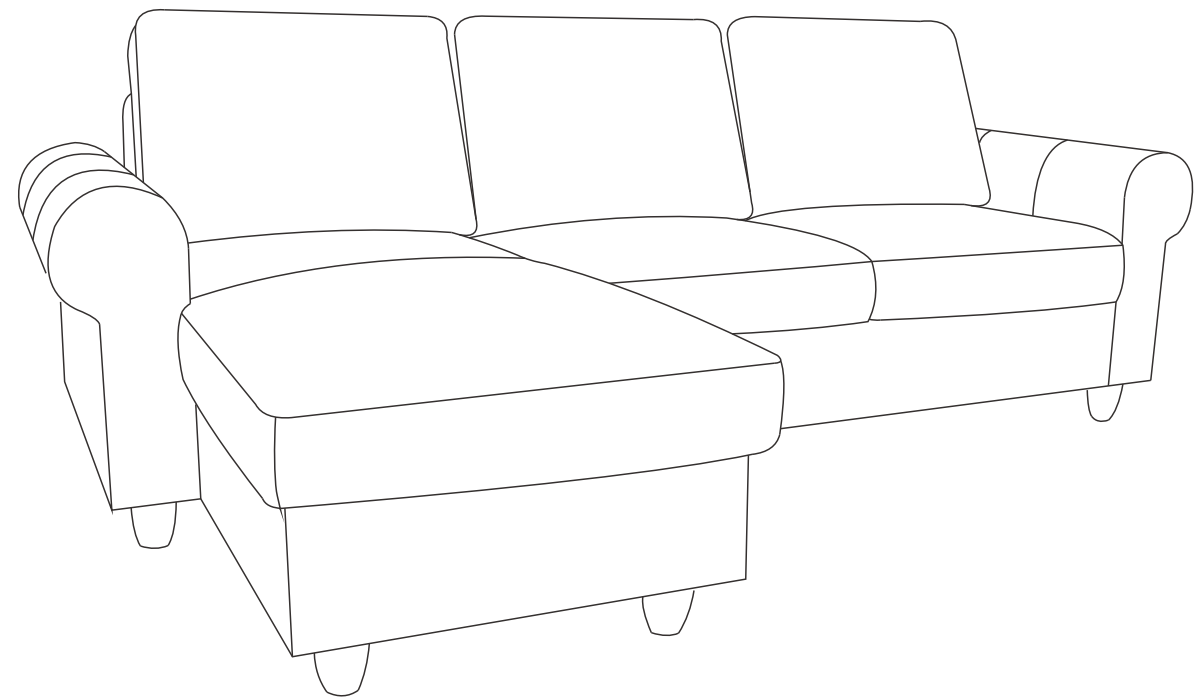
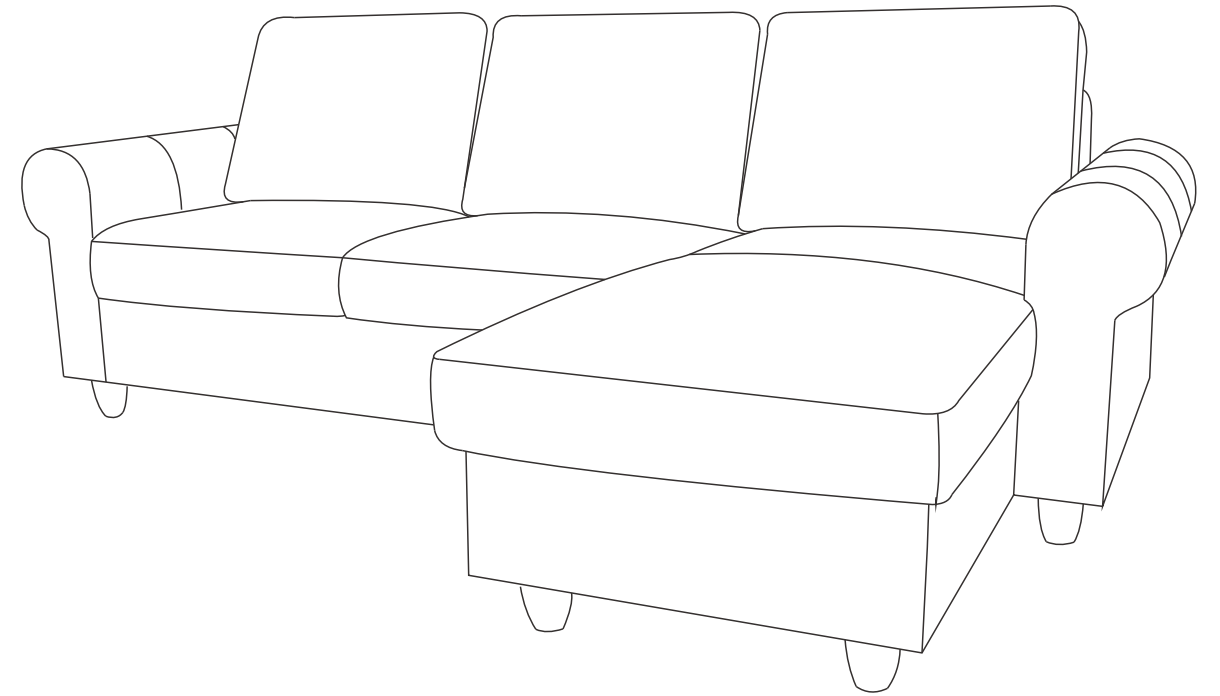
15

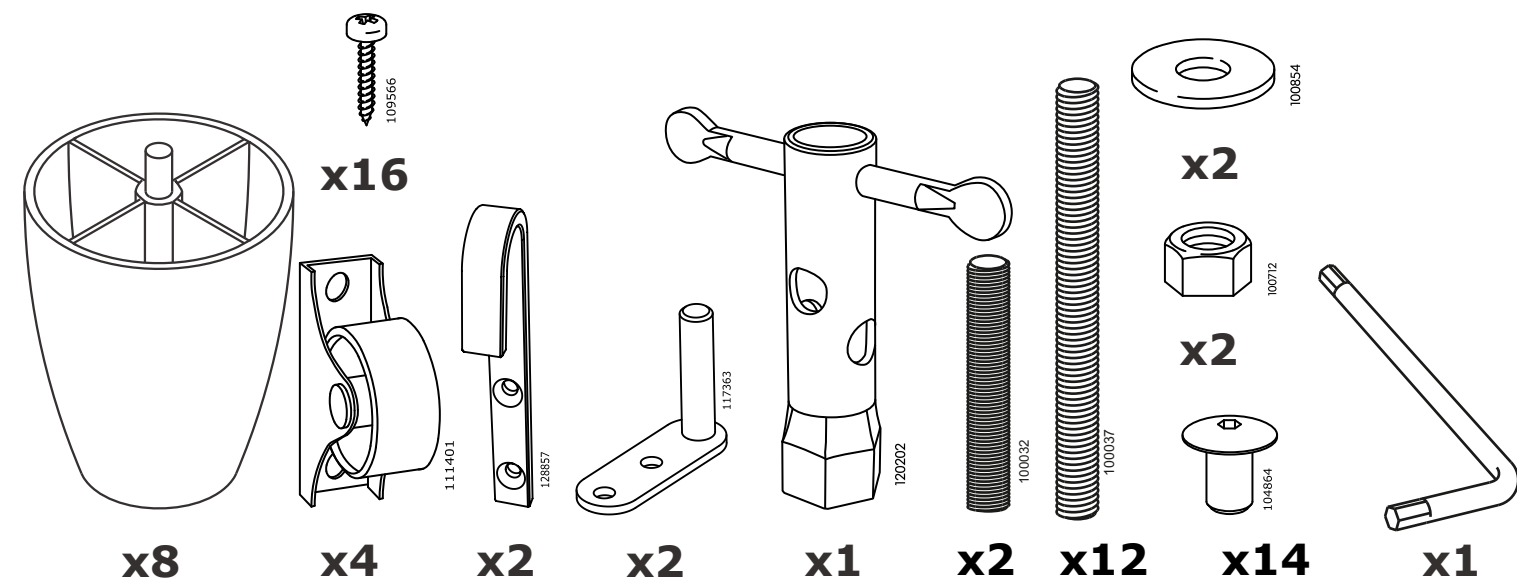
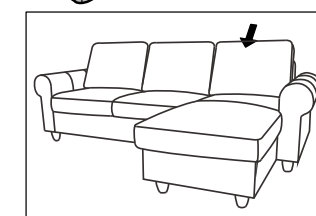
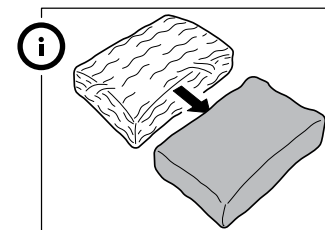
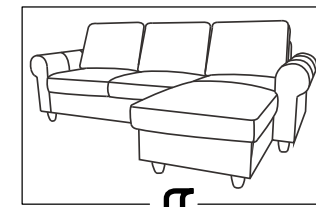
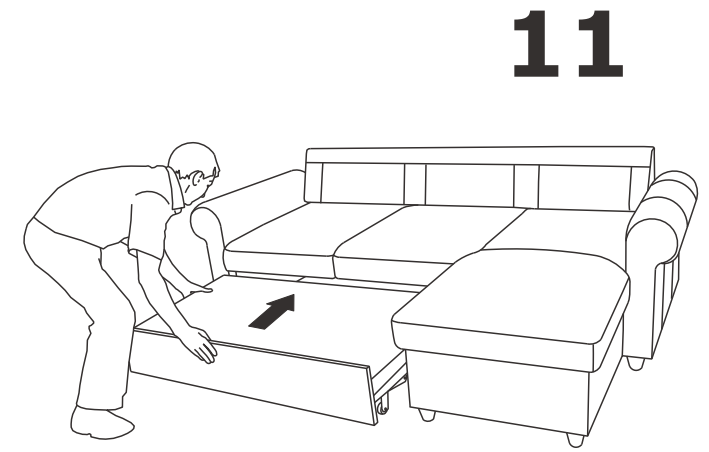
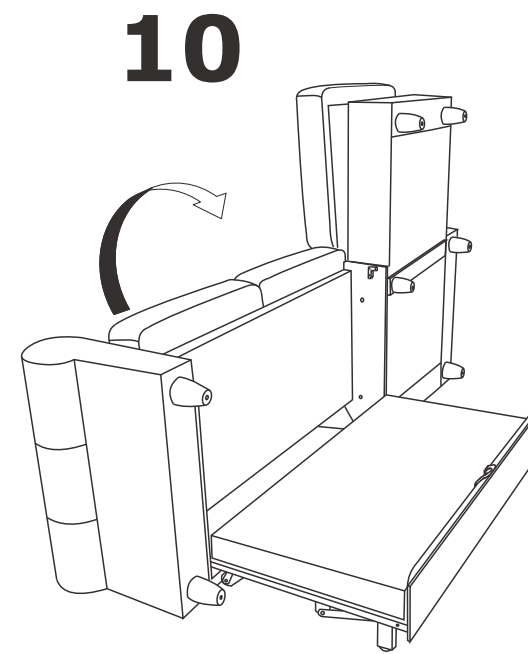
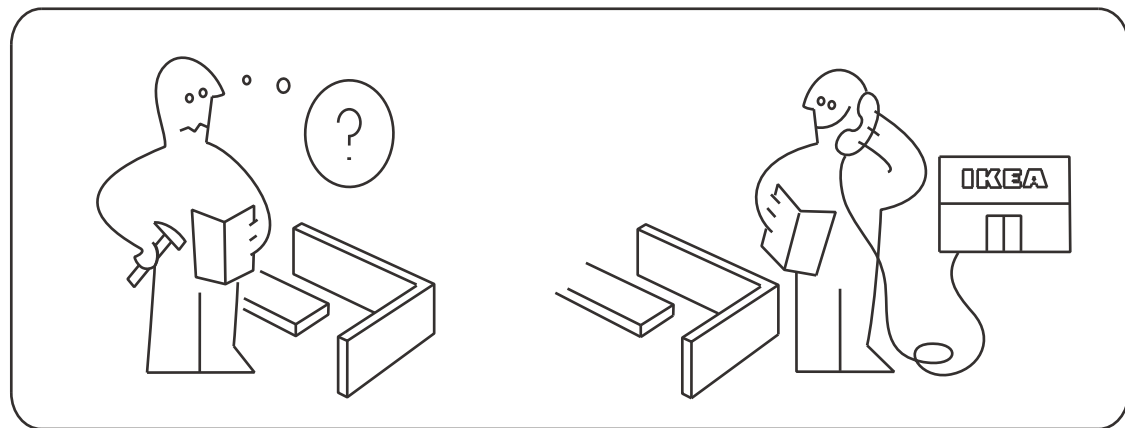
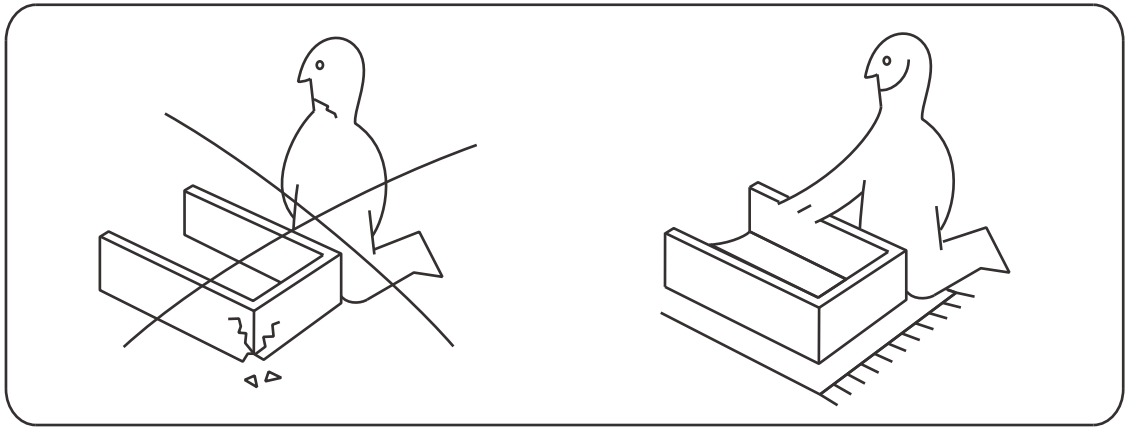
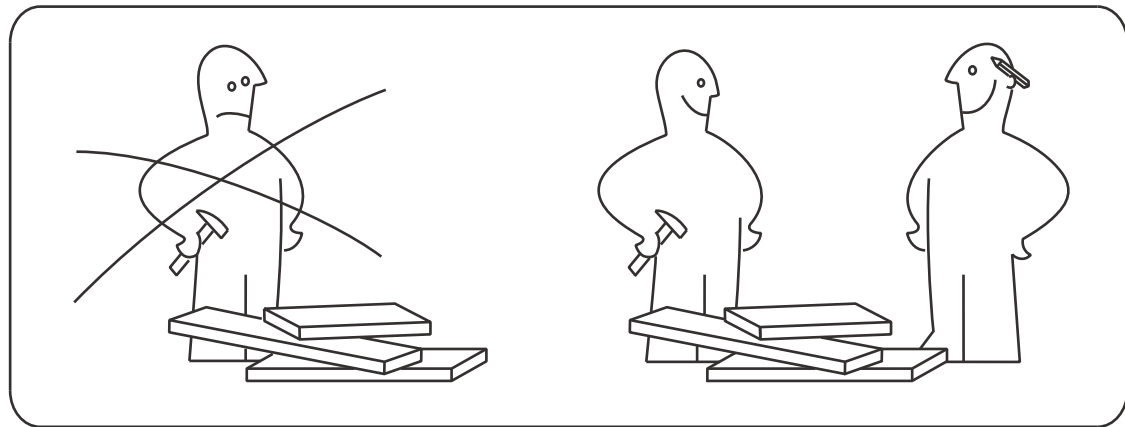


16

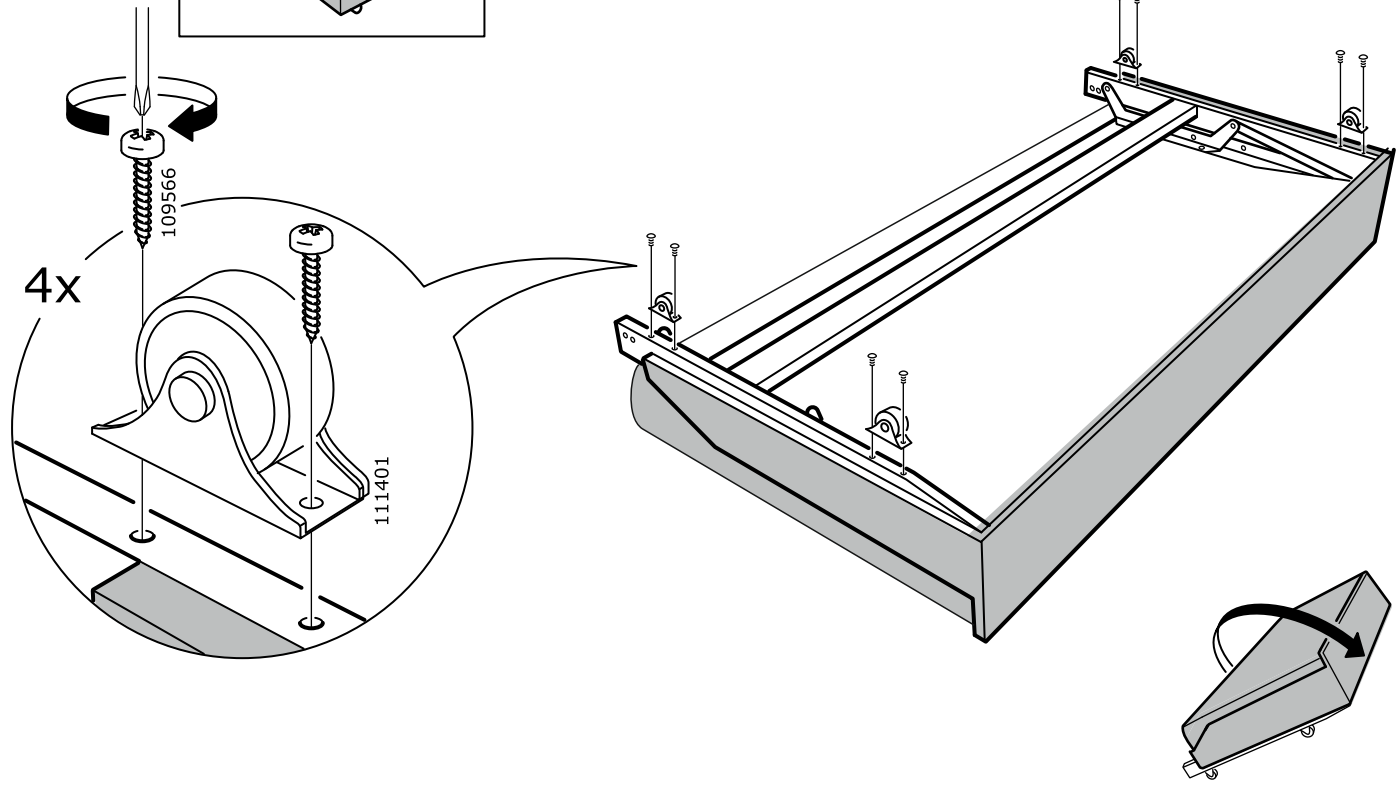
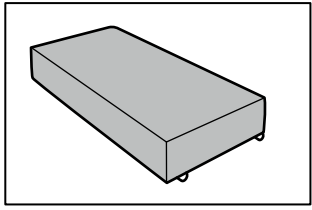


FIXHULT



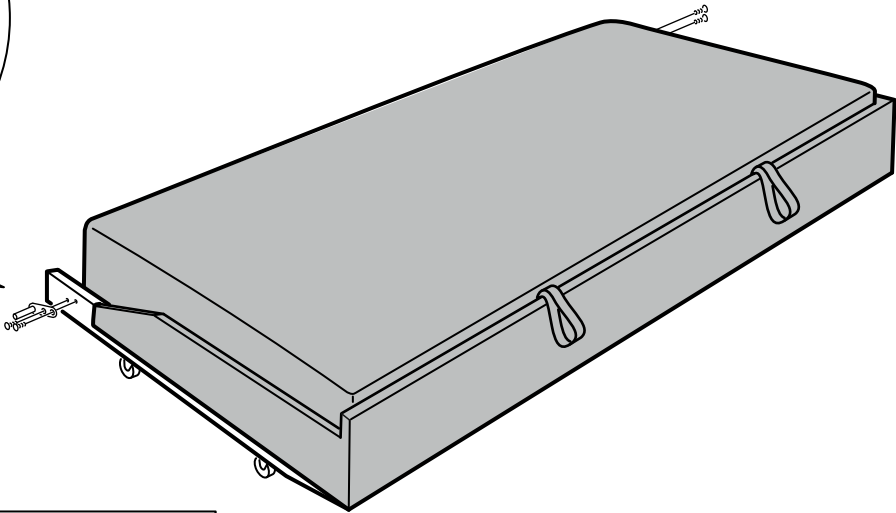
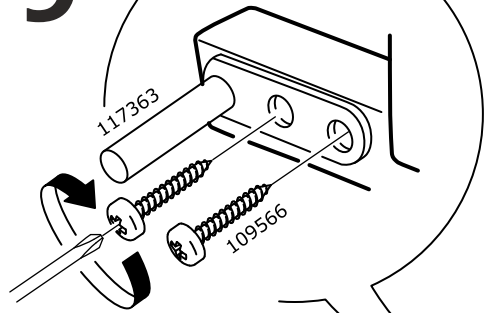


8

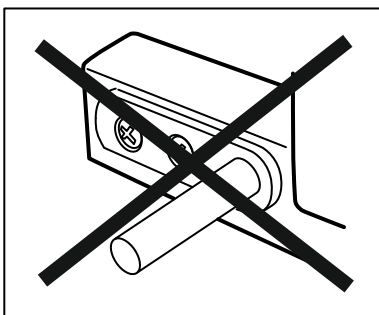
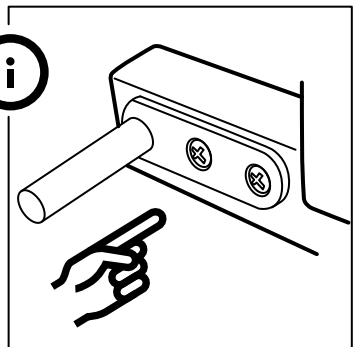


9

2x

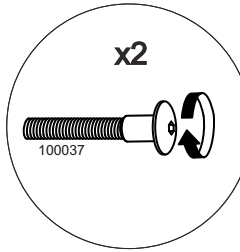
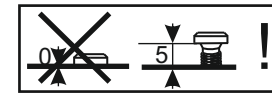
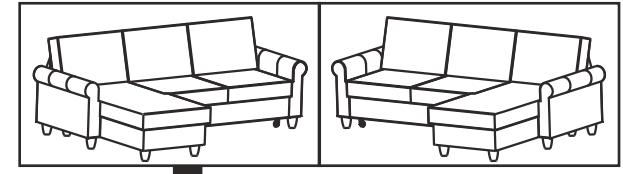
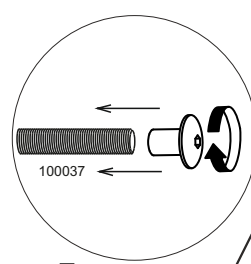


i

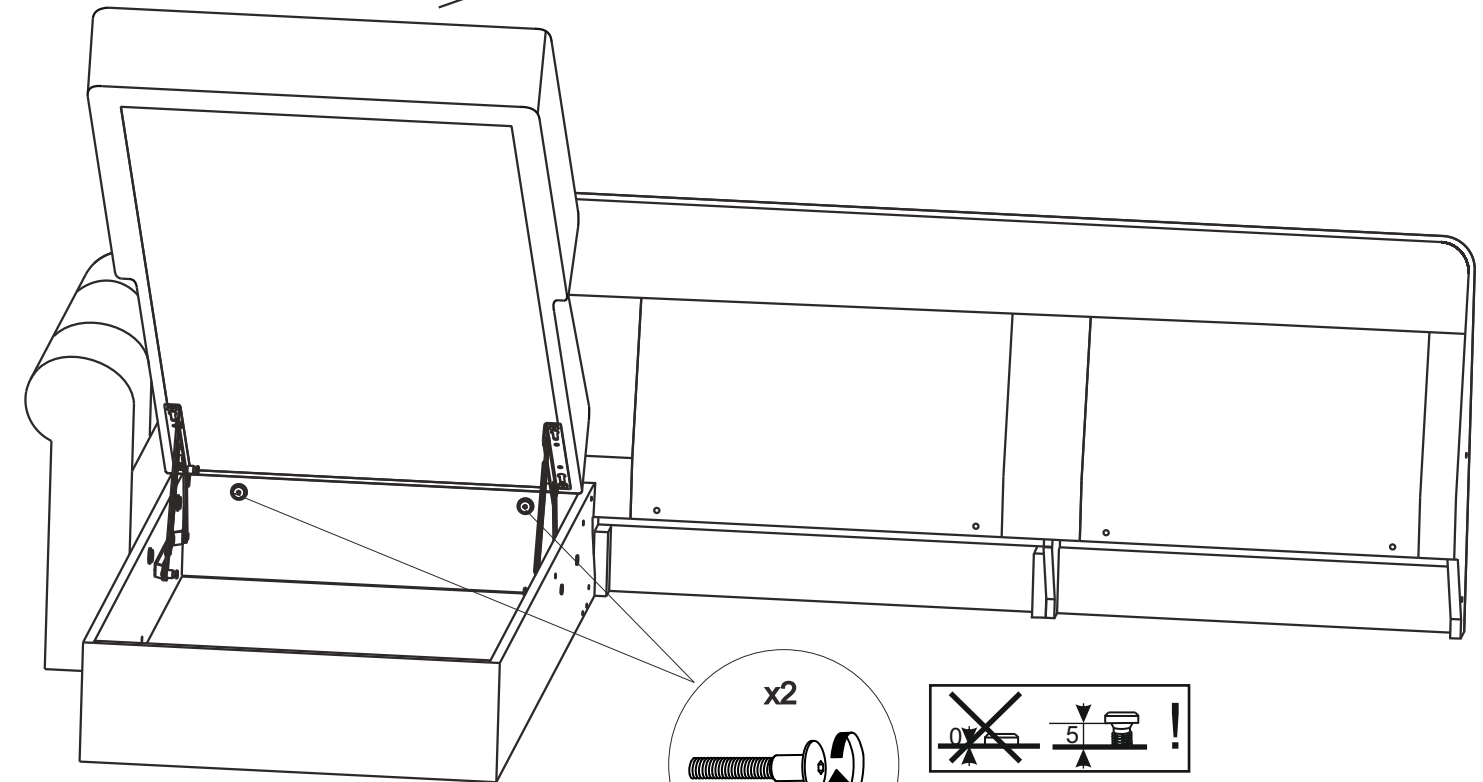
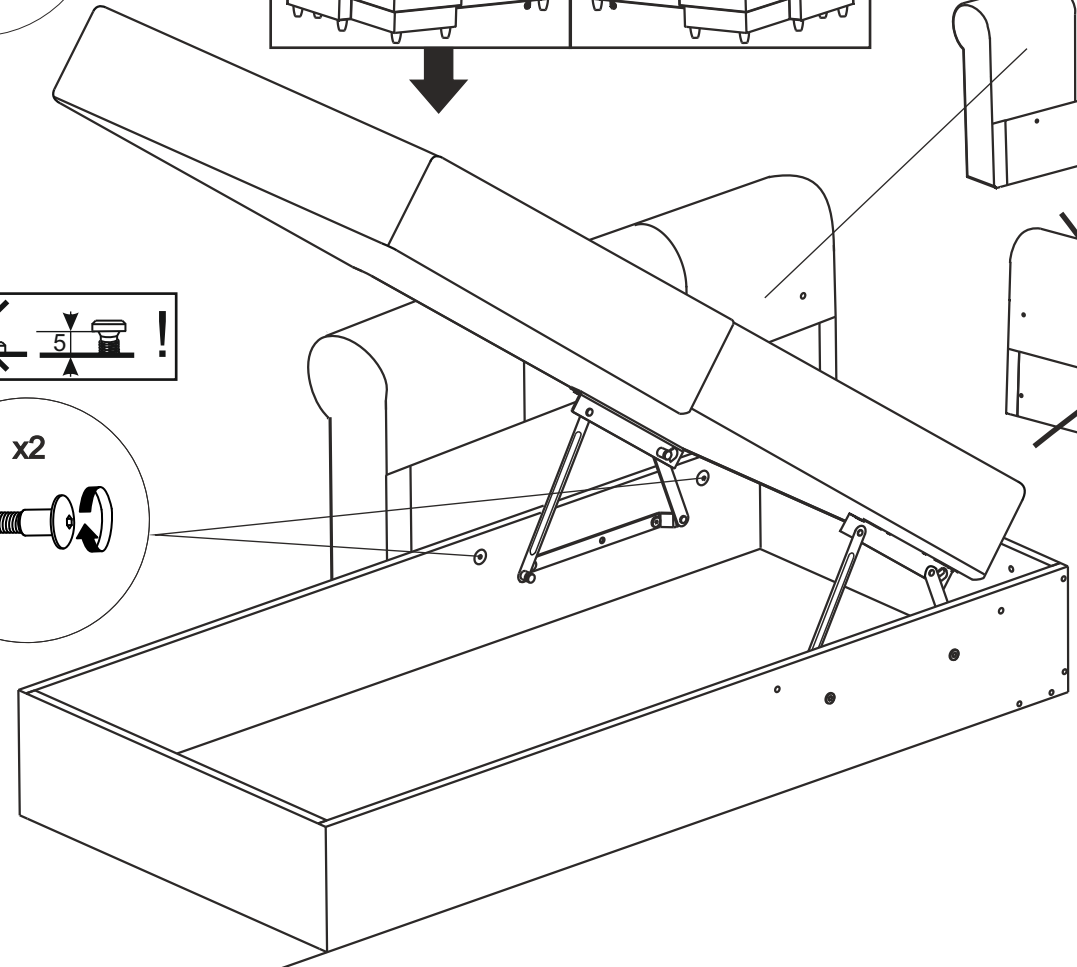


6

1



2



3

