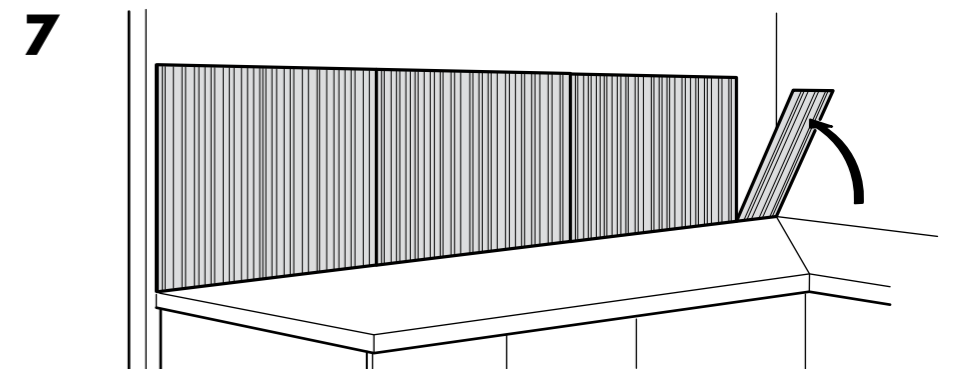
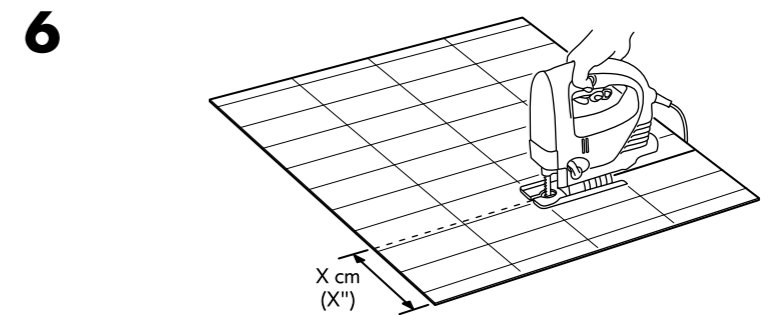
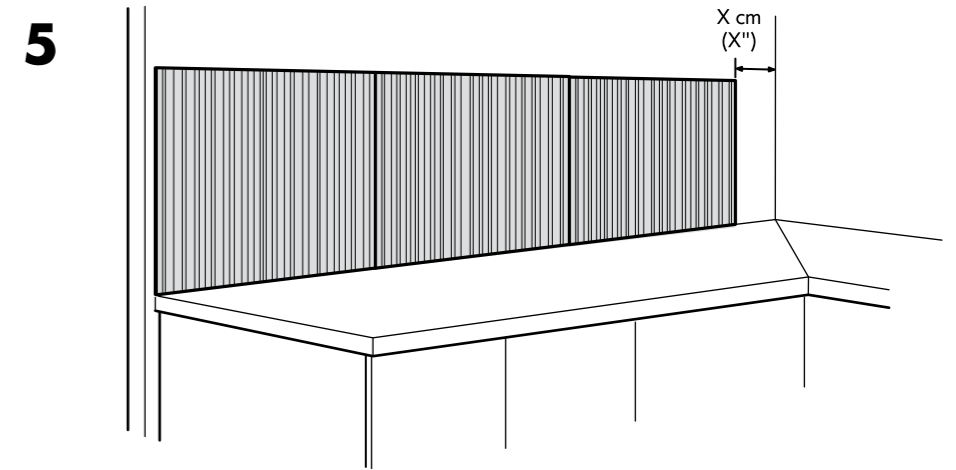
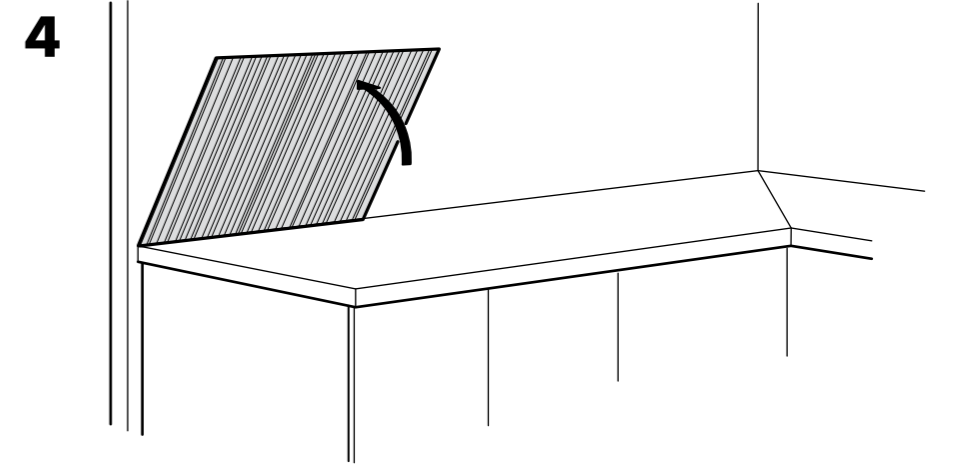
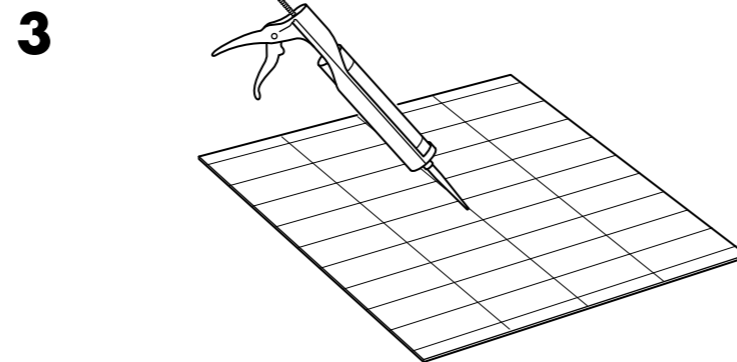
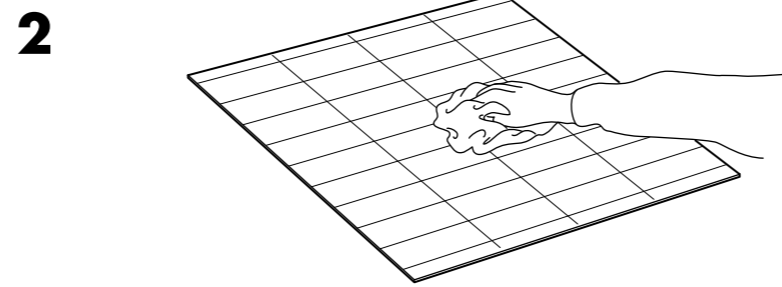
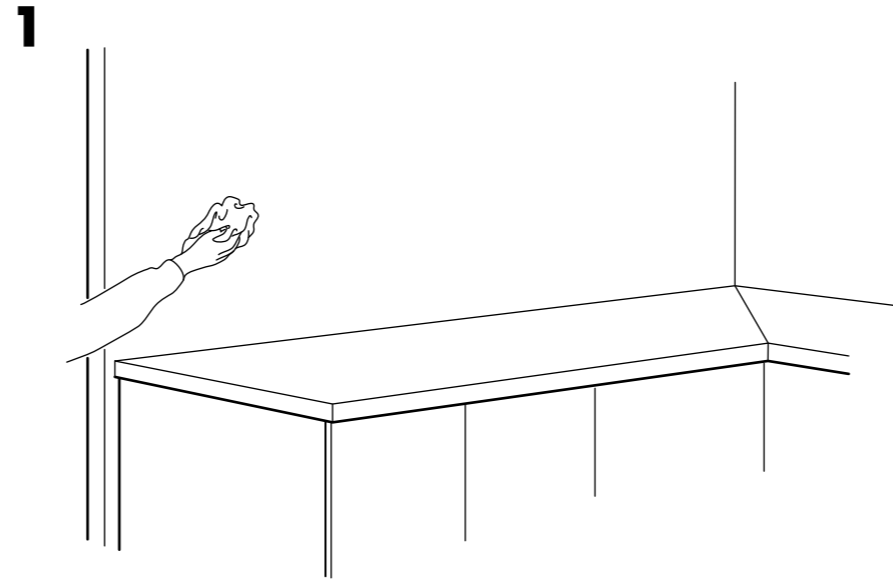
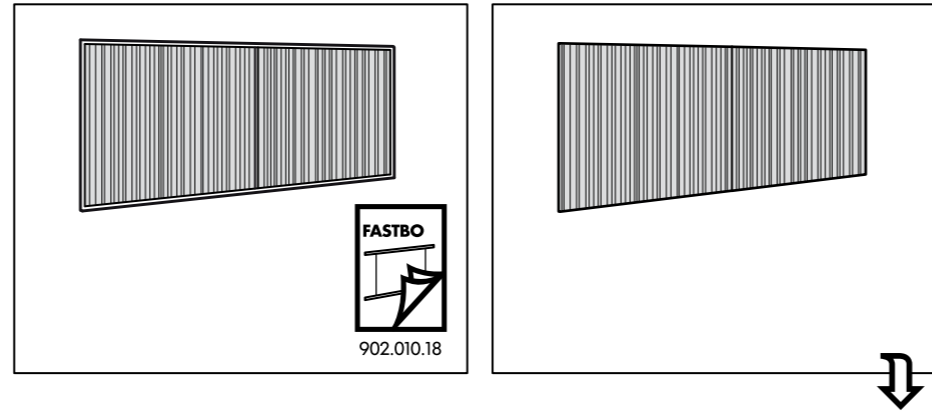
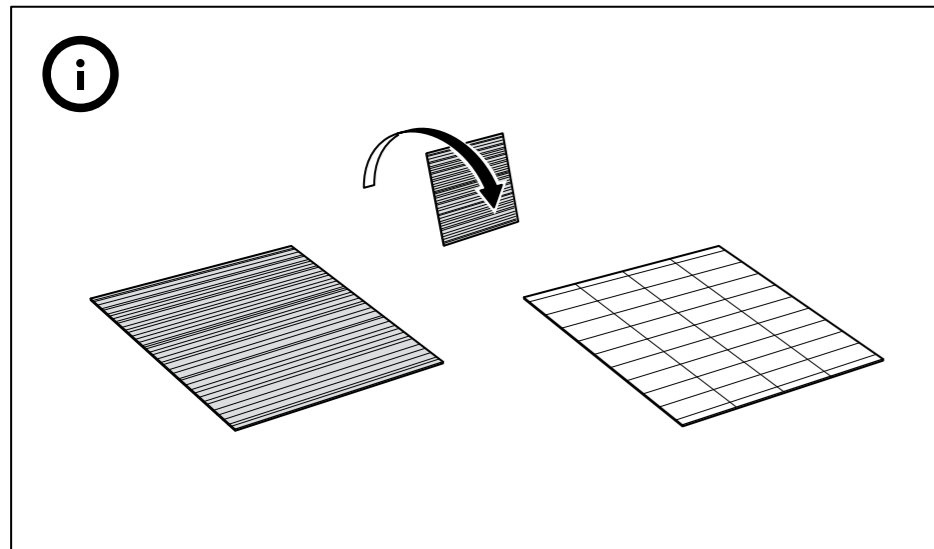
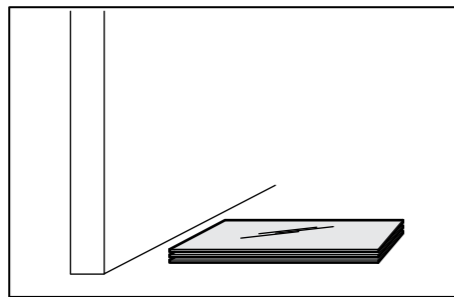
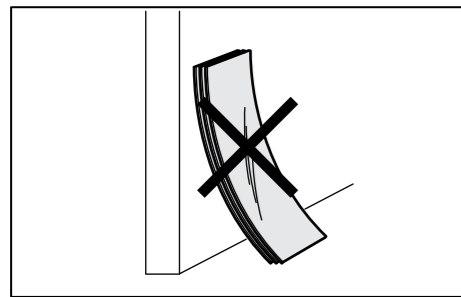
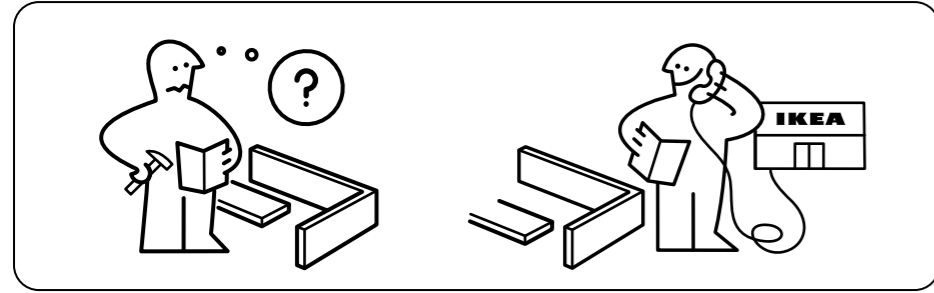
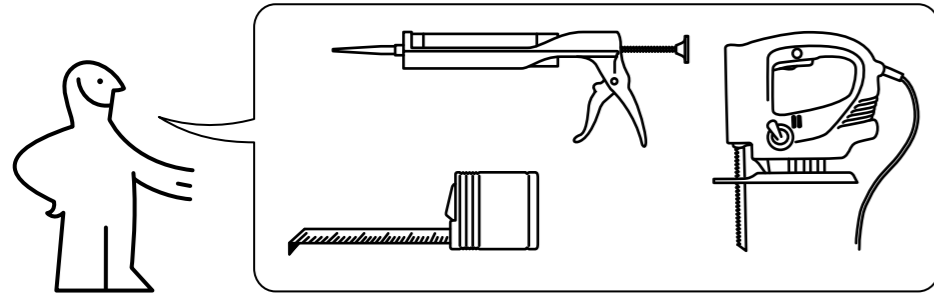


FASTBO



БЪЛГАРСКИ

Ръбовете на стенния панел могат да се нацепят при отрязване. За възможно най-гладки ръбове, отрежете стенния панел откъм гърба.
ВАЖНО! Лепило за прикрепване на панелите към стената не е приложено. Уверете се, че сте избрали лепило или друго сред-ство с достатъчна здравина и подходящо за повърхността на стената, например силикон. Различните стени имат различна повърхностна структура, затова е важно да съобразите количе-ството използвано лепило с вида на стените, които покривате. Ако се колебаете, обърнете се към специализиран търговец. След като закрепите панелите на място, запечатайте със силикон, за да предотвратите проникването на влага.
Имайте предвид, че последващо сваляне на стенните панели може да доведе до повреждане на стените.

HRVATSKI

Rubovi zidne ploče se mogu rascijepati tijekom piljenja. Kako bi što bolje izvršili rezanje, pilite zidnu dasku tako da prednju stranu okre-nete prema dolje.
VAŽNO! Ljepilo za pričvršćivanje nije dostavljeno. Odaberite ljepilo ili materijal za pričvršćivanje koji je dovoljno čvrst i prikladan za uporabu na površini dotičnog zida: na primjer, silikon. Različite vrste zida imaju različite vrste površina, stoga je važno prilagoditi količinu materijala za pričvršćivanje koji ćete koristiti na odabranoj vrsti zida. Ako niste sigurni, kontaktirajte lokalnu specijaliziranu prodavaonicu. Nakon što ste postavili ploče na mjesto, izolirajte silikonom kako bi sprječili prodiranje vlage.
Zapamtite da naknadnim skidanjem zidnih ploča možete oštetiti zid.

ΕΛΛΗΝΙΚΑ

Τα άκρα της επιφάνειας κάλυψης του τοίχου μπορεί να θρυμματι-στούν κατά την διάρκεια της κοπής. Για όσο γίνεται πιο καθαρό κόψι-μο, να κόβετε την επιφάνεια με την εμπρός όψη προς τα κάτω.
ΣΗΜΑΝΤΙΚΟ! Η κόλλα για την στερέωση των επιφανειών στον τοίχο δεν περιλαμβάνεται. Βεβαιωθείτε ότι έχετε επιλέξει μια κόλλα ή ένα υλικό στερέωσης, το οποίο να είναι αρκετά δυνατό και είναι το κατάλληλο για την επιφάνεια του εν λόγω τοίχου: παραδείγματος χάρη, σιλικόνη. Οι διαφορετικοί τοίχοι έχουν και διαφορετικές δομές της επιφάνειας και έτσι, είναι πολύ σημαντικό να προσαρμόσετε την ποσότητα του υλικού στερέωσης που χρησιμοποιείτε, σύμφωνα με τον τύπο του τοίχου που καλύπτετε. Εάν δεν είστε βέβαιος, επικοινωνήστε με το ειδικό κατάστημα της περιοχής σας.

Μετά την τοποθέτηση των επιφανειών στην θέση τους, σφραγίστε την περίμετρο με σιλικόνη, για την πρόληψη διείσδυσης της υγρασίας. Πρέπει να έχετε υπ’ όψη, ότι μια πιθανή αφαίρεση των επιφανειών, μπορεί να έχει ως αποτέλεσμα την πρόκληση ζημιάς στον τοίχο.

РУССКИЙ

Края настенной панели могут расщепиться при распилива-нии. Чтобы избежать этого, распиливайте панель фронтальной частью вниз.
ВАЖНАЯ ИНФОРМАЦИЯ! Клей для закрепления панелей на стене не прилагается. Выбирайте достаточно силь-ное средство, которое подходит для материала стены: например, силиконовое средство. Для разных типов стен требуются разные крепежные материалы, поэтому выбирайте подходящие сред-ства. В случае каких-либо сомнений, обратитесь к специалисту.
Когда панели закреплены, зафиксируйте их силиконом, чтобы предотвратить проникновение влаги.
Помните, что последующее удаление настенной панели может повредить стену.

SRPSKI

Ivice zidne ploče se krune prilikom sečenja. Da bi umanjili krunjenje secite ploču s naličja.
BINO! Lepilo za pričvršćivanje ploča na zid nije dato. Odaberite lepilo i pričvršćivač koji je dovoljno snažan i pogodan za površine dotičnih zidova, npr. silikon. Različiti zidovi imaju različite strukture površina, zato prilagodite količinu materijala za pričvršćivanje koji ćete koristiti na vrsti zida koji pokrivате. Ako ste u nedoumici pitajte u lokalnoj specijalizovanoj prodavnici.
Nakon postavljanja ploča na mesto, izolirajte silikonom da sprečite prodiranje vlage.
Imajte na umu da naknadno uklanjanje zidnih ploča može oštetiti zid.

SLOVENŠČINA

Pri žaganju se lahko robovi stenske plošče razcefrajo. Da bi dosegli čim bolj čist rez, obrnite ploščo s sprednjo stranjo navzdol.
POMEMBNO! Lepilo za pritrjevanje plošč na steno ni priloženo. Lepi-lo ali lepilno sredstvo, ki ga boste uporabili, npr. silikon, naj bo dovolj močno in naj ustreza tipu površine, na katero pritrjujete plošče. Stene imajo različno strukturo površine, zato je pomembno, da pravilno od-merite količino lepilnega sredstva glede na tip stene, katero pokrivate. Če niste prepričani, se obrnite na specializiranega prodajalca.
Ko so plošče pritrjene na svoje mesto, zatesnite robove s silikonom, da preprečite vdor vlage med reže.
Ne pozabite, da lahko kasnejše odstranjevanje plošč poškoduje površino stene.

TÜRKÇE

Duvar paneli kenarları kesilirken parçalara ayrılabilir. Mümkün oldu-ğunca temiz kesebilmek için panelin ön kısmını aşağıya doğru kesiniz.
ÖNEMLİ! Panelleri duvara sabitlemek için gereken yapıştırıcı dahil değildir. Seçtiğiniz yapıştırıcı ya da sabitleyici materyalin yeteri kadar güçlü ve duvar yüzeyine uygun olduğundan emin olunuz: örneğin, silikon.
Farklı duvarlar farklı yüzey yapılarına sahiptir, bu yüzden kaplayaca-ğınız duvarın yüzeyinde kullanacağımız sabitleyici materyalin miktarı önemlidir. Tereddüt ettiğiniz bir konu olursa yetkili bayi ile temasa geçiniz.
Paneller yerine yerleştikten sonra nemin nüfuz etmesini önlemek için silikon ile yapıştırınız. Sonradan çıkarılan duvar panellerinin duvarın zarar görmesine sebep olabileceğini aklınızda bulundurunuz.

中文
用锯切割时， 挡水板边缘可能会开裂。 切割时， 锯的前端应向下， 以保证切面平整。
注意! 产品中不包含将挡板固定于墙上所需的粘合剂。 请确保所选用的粘合剂或固定材料由足够的粘性， 并且适合墙面材料： 如硅胶。 不同的墙体有不同的墙面结构， 因此， 要根据墙面类型取用适量的固定材料。 如不确定， 请咨询当地专业零售商。
挡水板固定后， 用硅胶密封， 防止潮气入侵。
切记， 之后移除挡水板可能会造成墙面损坏。

繁中
鋸開壁板時，邊緣會破裂，以往前朝下的方向鋸開壁板，可裁切得更乾淨。
重要訊息!產品不包含將壁板固定於牆面用的黏著劑，請選擇適用於牆面材質的黏著劑，如矽樹脂。因牆面的表面結構不同，需依牆面類型使用適量的黏著劑。若您不確定的話，請聯絡專業人員。
固定壁板後，需以矽樹脂密封，避免受潮。
拆卸壁板時會損害牆面。

日本語
ウォールパネルは、 ノコギリやスチールカッターなどでカットする際ヒビが入るおそれがあります。 ウォールパネルの表面を下にしてカットするとヒビが入りにくくなります。
重要! パネルを壁に取り付ける接着剤や固定剤は商品に含まれていません。 接着剤や固定剤をお求めの際は、 ウォールパネルの取り付けに必要な強度があるか、 また取り付ける壁の材質に適しているかを必ずご確認ください。 壁の種類によって表面の構造も異なります。 使用する接着剤や固定剤の量は、 取り付ける壁の材質に合わせて調節してください。 ご不明な点がございましたら、 お近くの専門店にご相談ください。
取り付けが終了したら、 湿気の侵入を防ぐためパネルの周囲をシリコンコーキングしてください。
取り付けたウォールパネルをはがすと、 壁に跡や傷が残ることがあります。 あらかじめご了承ください。

BAHASA MALAYSIA

Bahagian tepi panel dinding mungkin berselambar apabila digerga-ji. Untuk memotong selicin yang boleh, gergaji panel dinding dengan bahagian hadapan gergaji mengarah ke bawah.
PENTING! Pelekat untuk meletakkan panel ke dinding tidak dibe-kalkan. Pastikan anda memilih pelekat atau bahan pelengkap yang cukup kuat dan sesuai untuk permukaan dinding yang berkenaan: sebagai contoh, silikon. Dinding yang berlainan mempunyai struktur permukaan yang berlainan, jadi adalah penting untuk menyesuaikan jumlah bahan pelengkap yang anda gunakan dengan jenis dinding. Jika anda tidak pasti, hubungi penjual khusus di kawasan anda.
Selepas panel dipasang, gunakan silikon sebagai pelekat untuk menghalang sebarang resapan lembapan. Ingat mengalihkan panel dinding boleh menyebabkan kerosakan pada dinding.

عربي

قد تحدث شظايا خشبية في حواف لوحة الحائط أثناء نشرها. ليكون القطع نظيفاً بقدر الإمكان، أنشر لوحة الحائط بحيث تكون المقدمة ناحية الأسفل.

هام! الغراء المثبت الألواح على الحائط غير متضمن. تأكد من اختيار غراء أو مادة مثبتة تكون قوية بشكل كاف ومناسبة لنوعية الحائط؛ على سبيل المثال، السيلكون. تختلف بنيات الأسطح لدى الحوائط المختلفة، ولذا من المهم اختيار كمية مواد التثبيت التي ستستخدمها حسب نوعية الحائط الذي تقوم بتغطيته. إذا لم تكن متأكدًا، اتصل بمعرض إيكيا في منطقتك. بعد تركيب الألواح في مكانها، ضع السيلكون لمنع أي تسرب للرطوبة. ضع في اعتبارك أن نزع الألواح لاحقًا يمكن أن يلحق أضرارًا بالحائط.

ไทย

ขอบของแผ่นบุตกแต่งผนังอาจแตกเป็นเสี้ยนเล็กๆ ระหว่างการเลื่อย ดังนั้นเพื่อให้ได้ชิ้นงานที่สวยงามและสะอาด ให้วางแผ่นบุตกแต่งผนังคว่ำหน้าลง แล้วจึงเลื่อยออก

สำคัญ กาวสำหรับติดแผ่นบุผนังไม่ได้ให้มาด้วย ให้คุณเลือกใช้กาวหรือ-

วัสดุยึดติดที่มีความแข็งแรงเพียงพอ และเหมาะกับวัสดุผนัง เช่น ซิลิโคน

นอกจากนี้วัสดุที่ต่างกัน ก็จะทำให้โครงสร้างผิวผนังที่ต่างกันด้วย จึงจำเป็นที่จะต้อง-

เลือกใช้วัสดุยึดติดในปริมาณที่เหมาะสมกับวัสดุผนัง หากคุณไม่มั่นใจ กรุณาติดต่อ-

ร้านจำหน่ายใกล้บ้าน

เมื่อติดแผ่นบุตกแต่งผนังเรียบร้อยแล้ว ให้ซิลล้วยกาวซิลิโคนเพื่อป้องกันความชื้น

ข้อควรจำ หากมีการรื้อแผ่นบุผนังออกหลังติดตั้ง อาจก่อให้เกิดความเสียหายและ-ทั้งร่องรอยไว้บนผนังได้