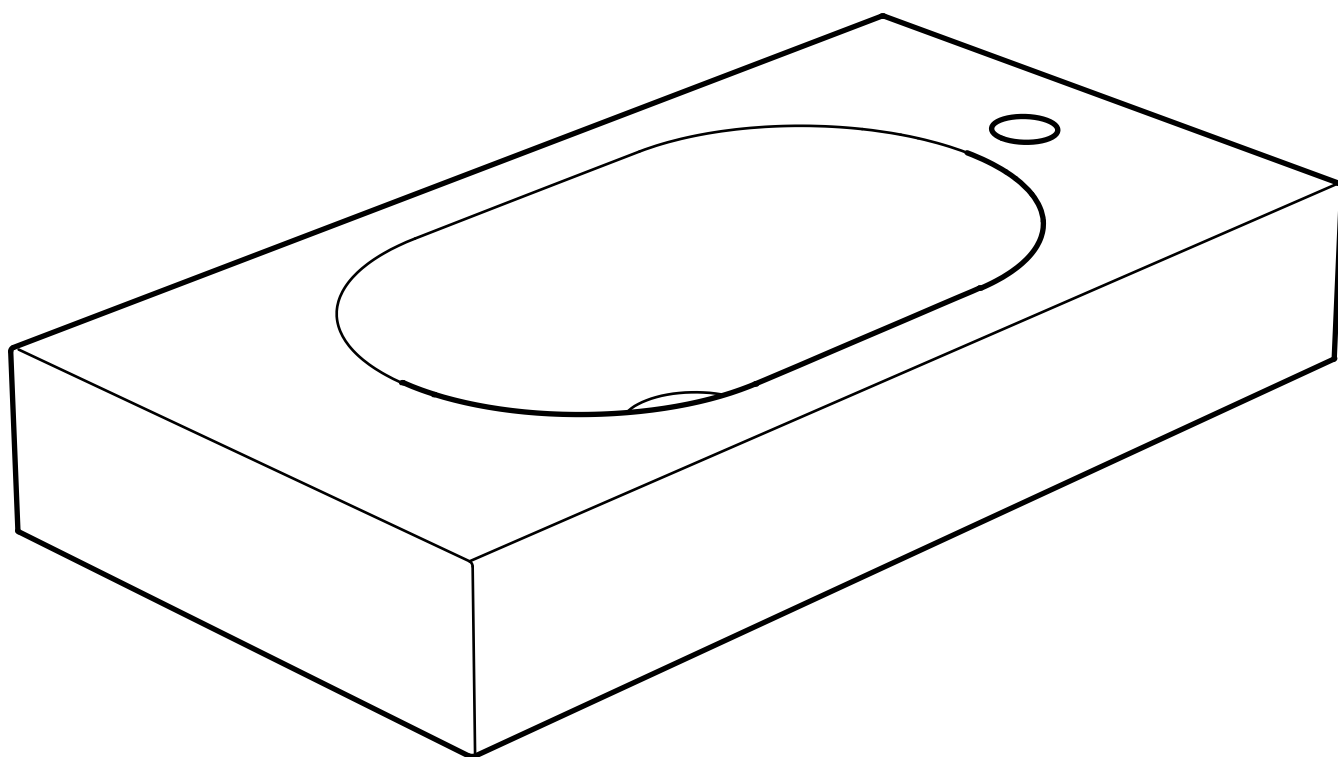


# BRÅVIKEN



Design and Quality  
IKEA of Sweden

**ENGLISH**

NOTE! Silicone is not included.

**DEUTSCH**BITTE BEACHTEN! Silikon ist nicht beige-  
packt.**FRANÇAIS**

ATTENTION ! Silicone non incluse.

**NEDERLANDS**

N.B. Siliconen niet inbegrepen.

**DANSK**

BEMÆRK! Silikone medfølger ikke.

**ÍSLENSKA**

ATHUGIÐ! Silíkon fylgir ekki..

**NORSK**

NB! Silikon medfølger ikke.

**SUOMI**

HUOM! Silikoni ei sisälly pakkaukseen.

**SVENSKA**

OBS! Silikon medföljer ej.

**ČESKY**

UPOZORNĚNÍ! Silikon není součástí balení.

**ESPAÑOL**

¡ATENCIÓN! Silicona no incluida.

**ITALIANO**

N.B. Il silicone non è incluso.

**MAGYAR**FIGYELEM! A csomag szilikont nem tartal-  
maz.**POLSKI**

Uwaga! Silikonu brak w kompletcie.

**EESTI**

TÄHELEPANU! Silikooni pole kaasas.

**LATVIEŠU**UZMANĪBU! Komplektā nav iekļauts  
silikons.**LIETUVIŲ**

DĖMESIO! Silikonas nepridedamas.

**PORTUGUÊS**

ATENÇÃO! Não inclui silicone.

**ROMÂNĂ**

Atenție! Siliconul nu este inclus.

**SLOVENSKY**

POZOR! Silikón nie je súčasťou balenia.

**БЪЛГАРСКИ**ВАЖНО! Комплектът не включва  
силикон.**HRVATSKI**

NAPOMENA! Silikon nije priložen.

**ΕΛΛΗΝΙΚΑ**ΣΗΜΕΙΩΣΗ! Η σιλικόνη δεν  
περιλαμβάνεται.**РУССКИЙ**

ВНИМАНИЕ! Силикон не прилагается.

**SRPSKI**

PAŽNJA! Silikon se ne dobija uz proizvod.

**SLOVENŠČINA**

POZOR! Silikonski kit ni priložen.

**TÜRKÇE**

NOT! Silikon ürüne dahil değildir.

**中文**

注意！不含硅。

**繁體**

注意!不含矽樹脂

**한국어**

주의! 실리콘은 포함되어 있지 않습니다

**日本語**

注意！シリコンは付属していません。

**BAHASA INDONESIA**

CATATAN! Tidak disertakan silikon.

**BAHASA MALAYSIA**

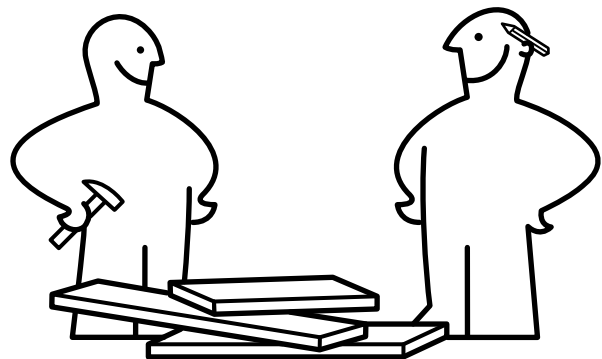
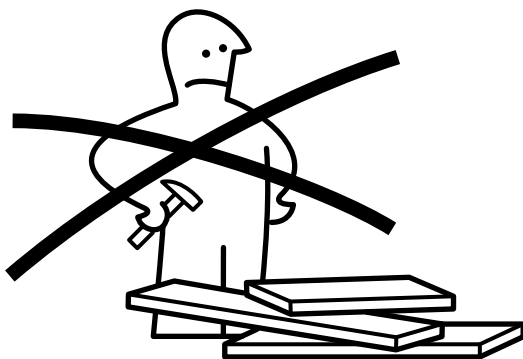
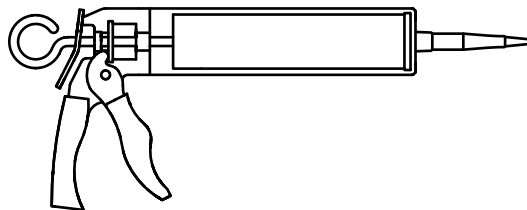
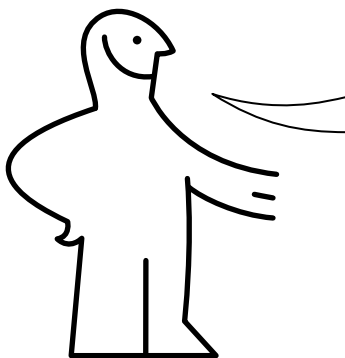
NOTA! Silikon tidak disertakan.

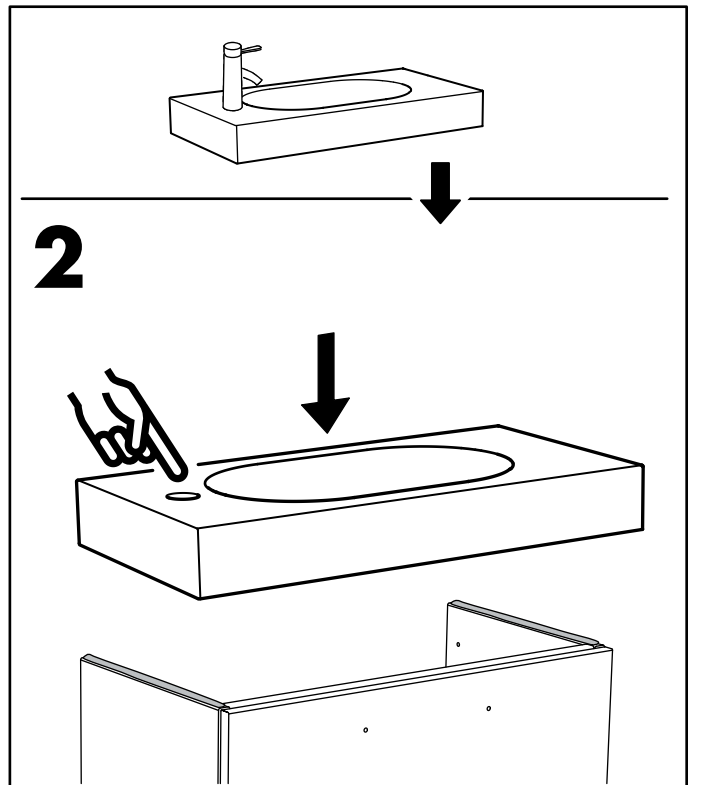
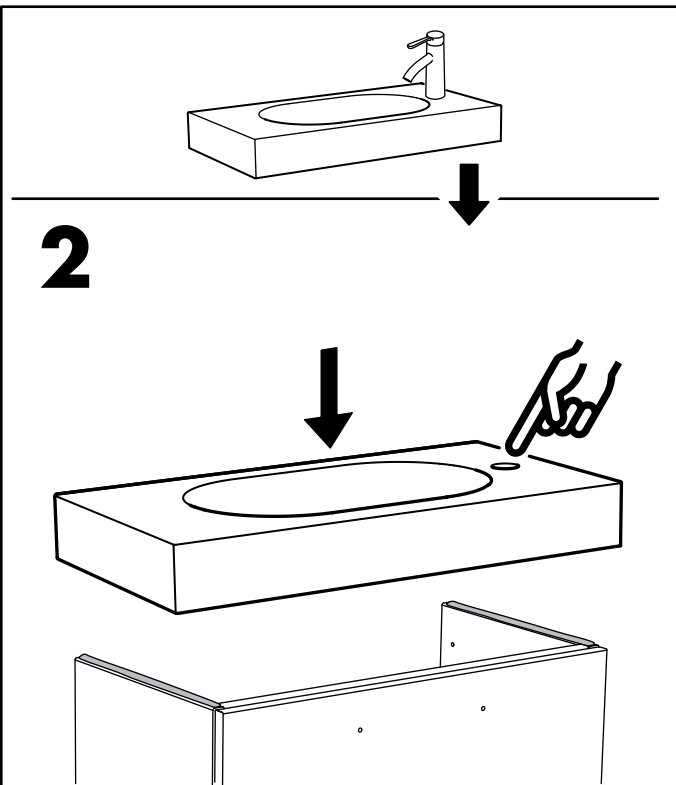
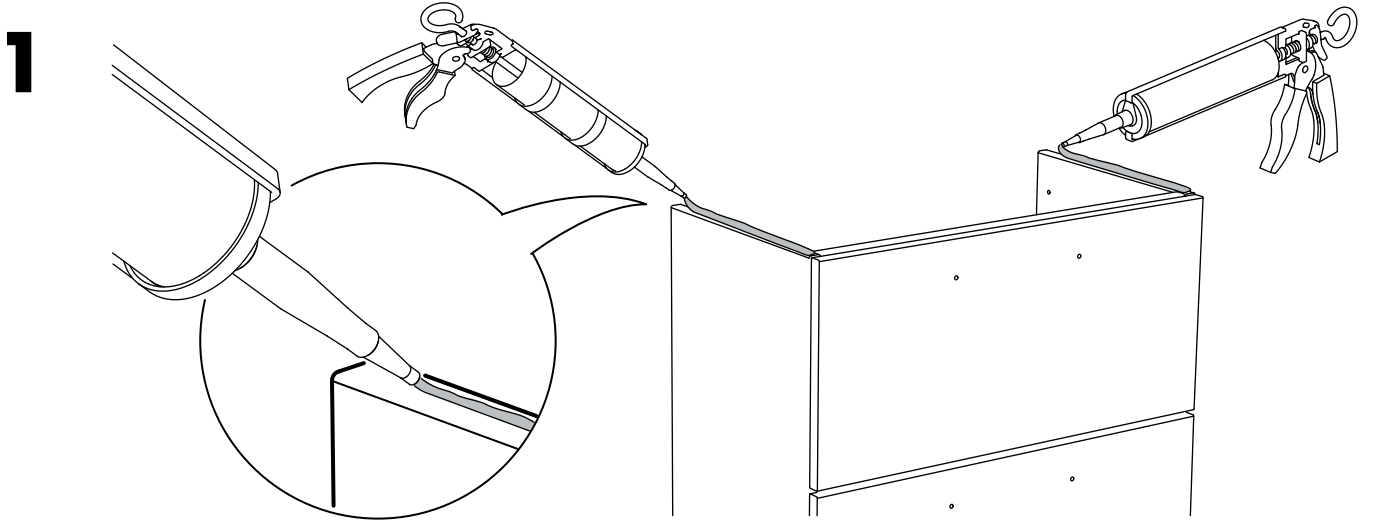
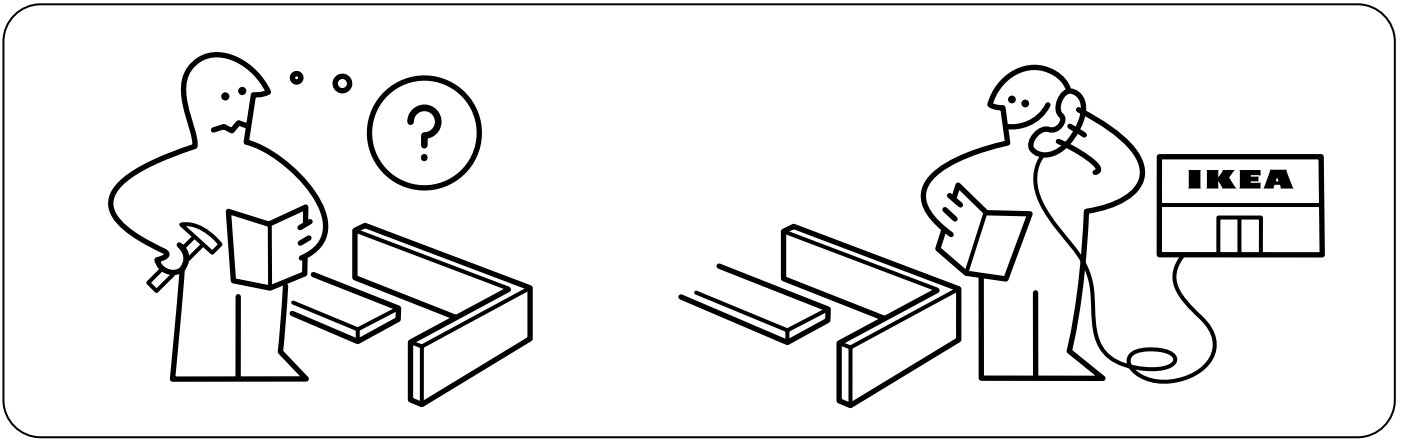
**عربي**

ملحوظة! السليكون غير متضمن.

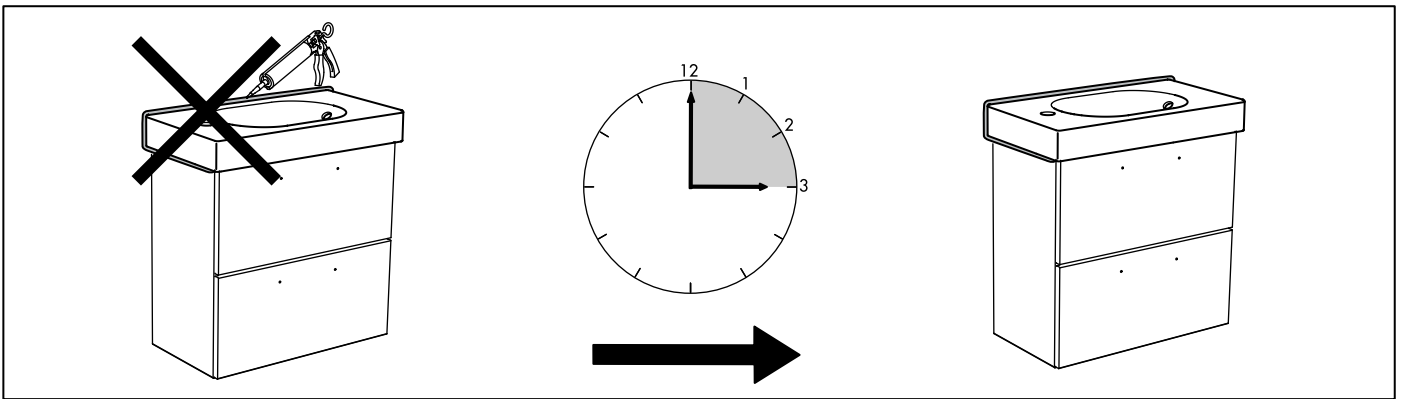
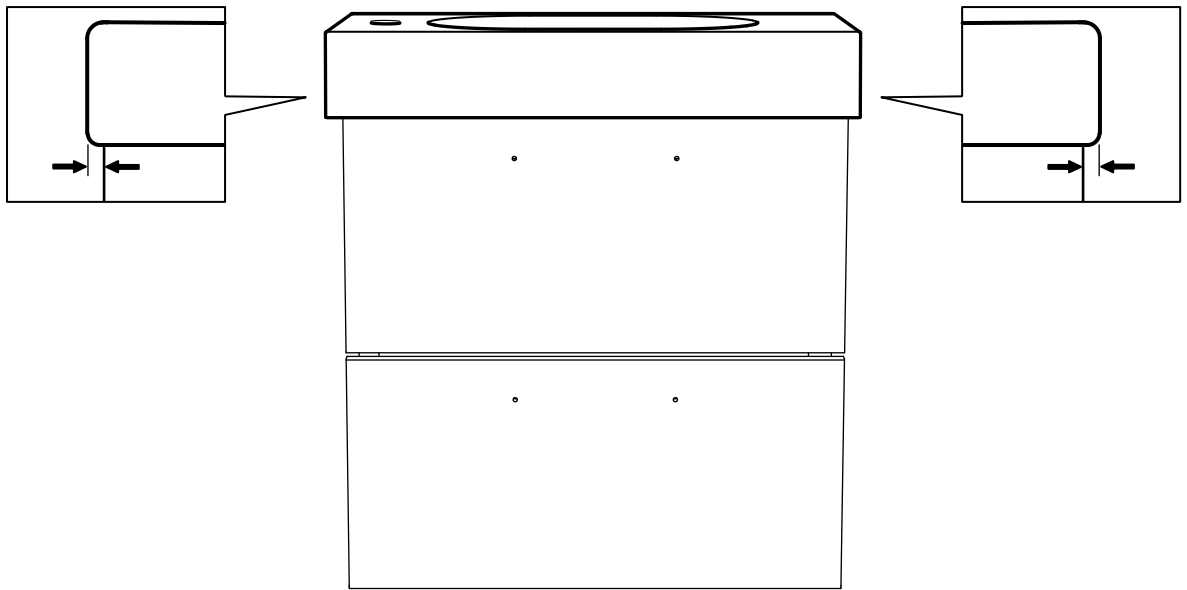
**ไทย**

หมายเหตุ! ซิลิโคนแยกจำหน่าย





**3**



**4**

