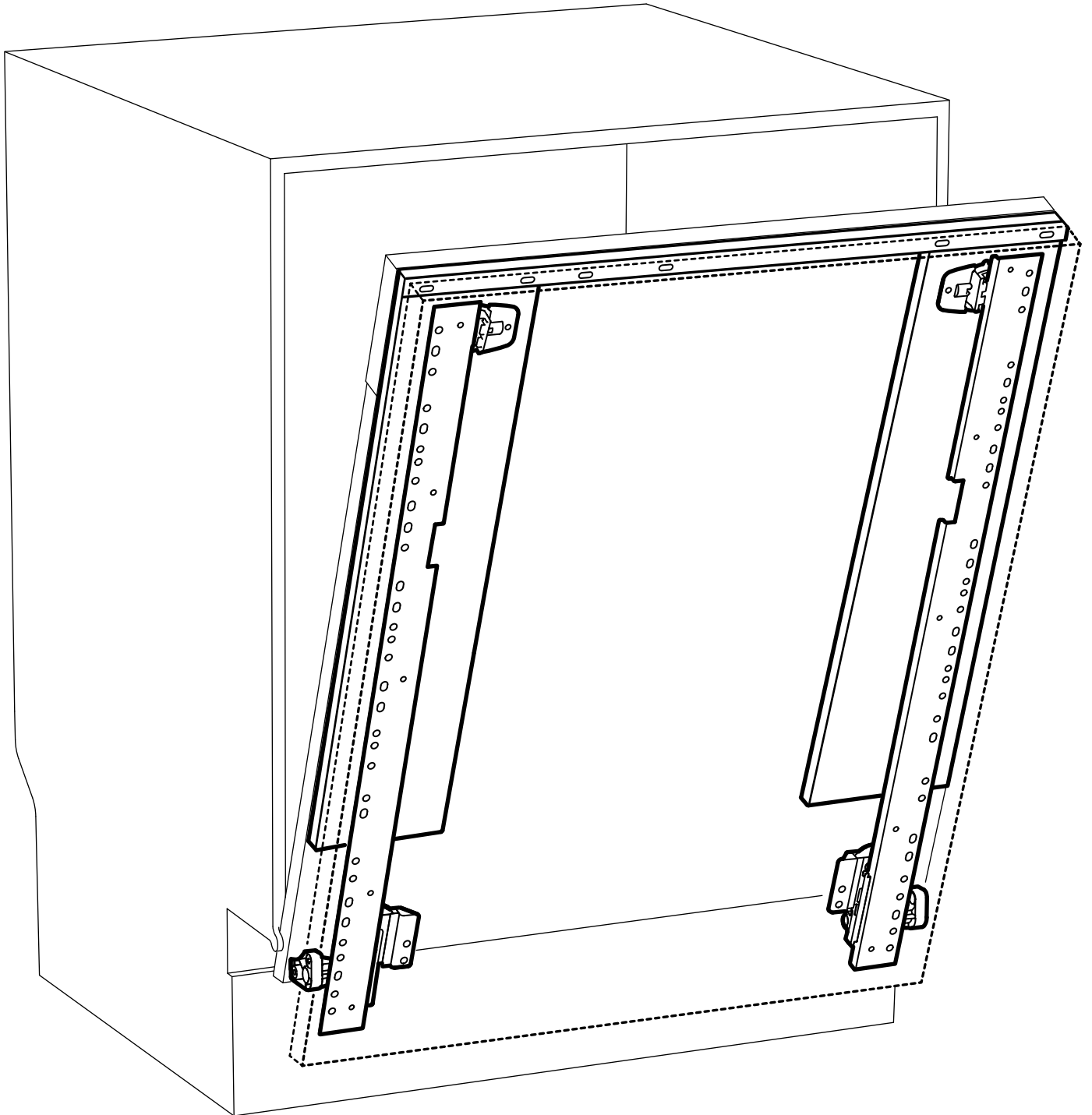
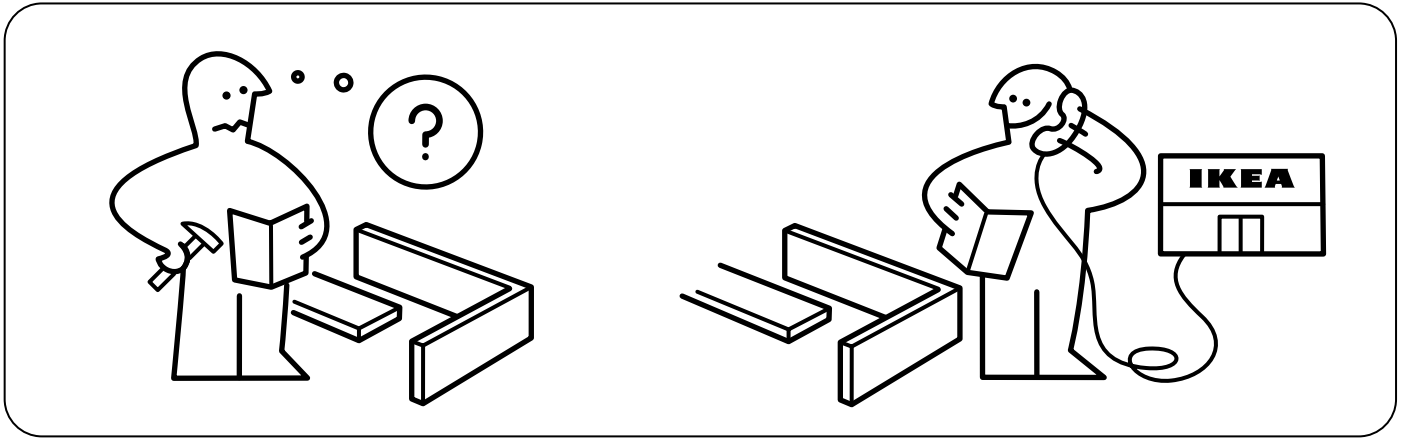
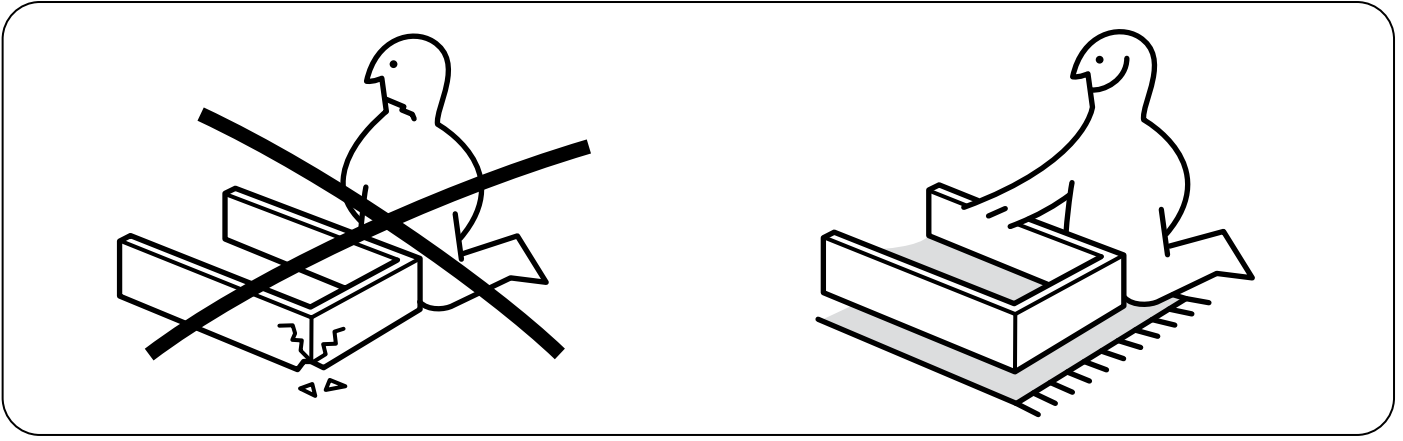
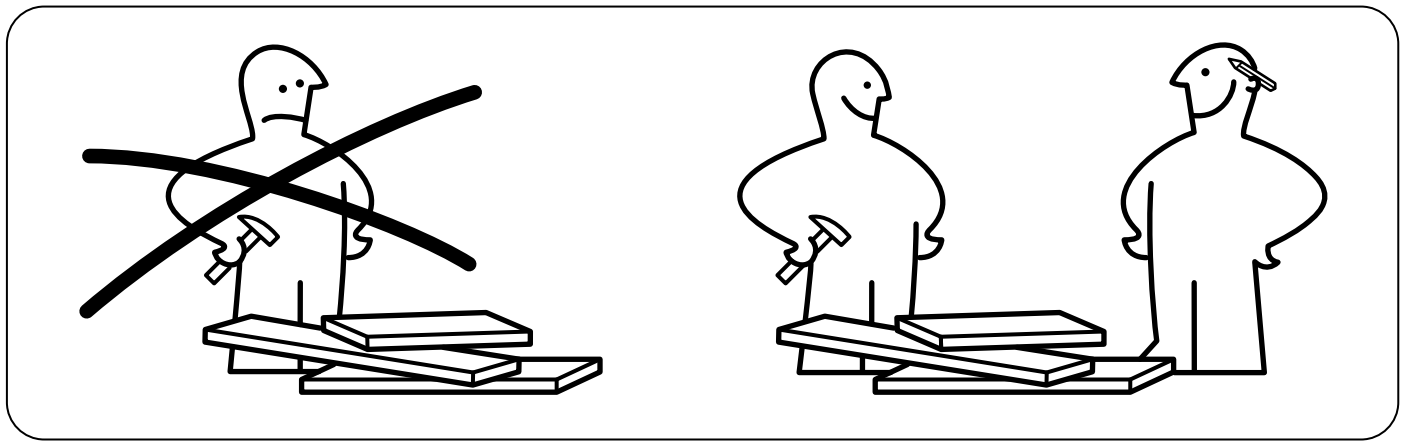
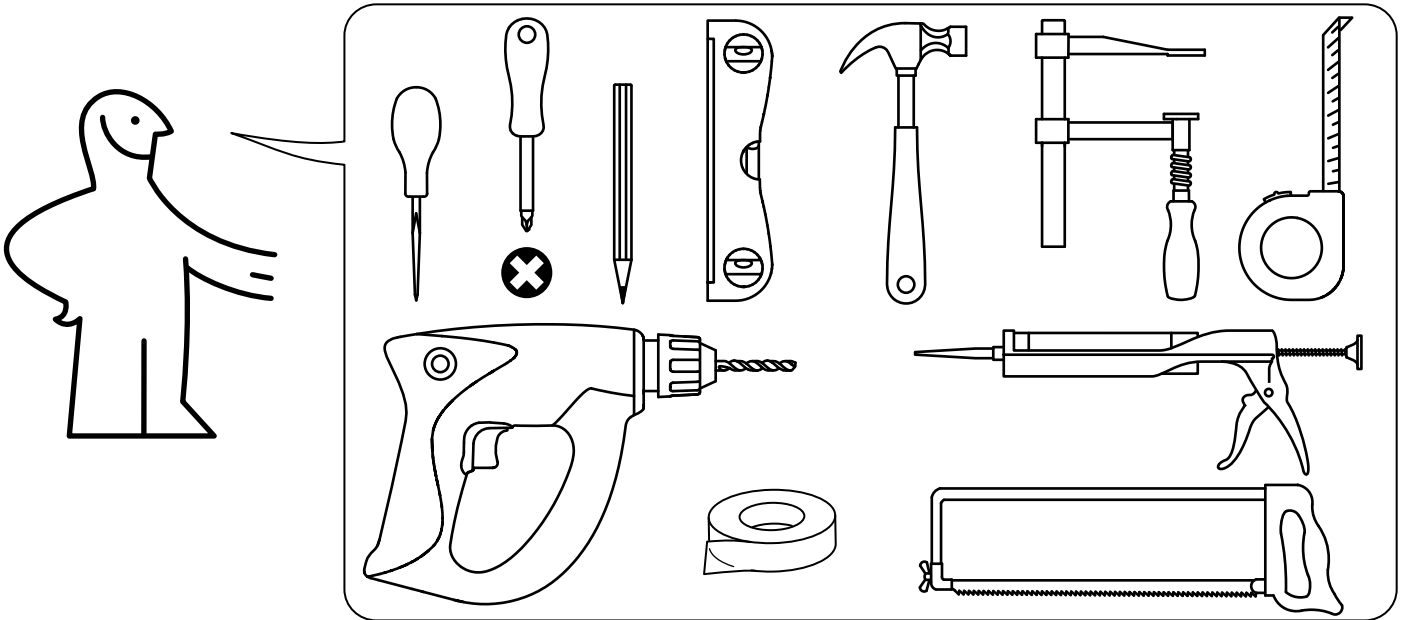
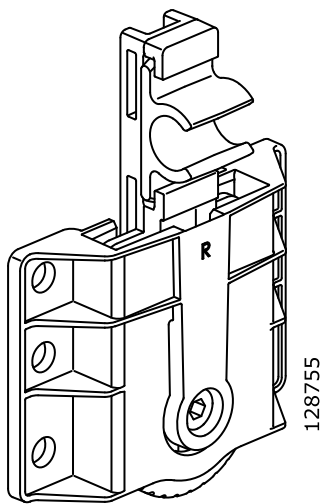


# BEHJÄLPLIG

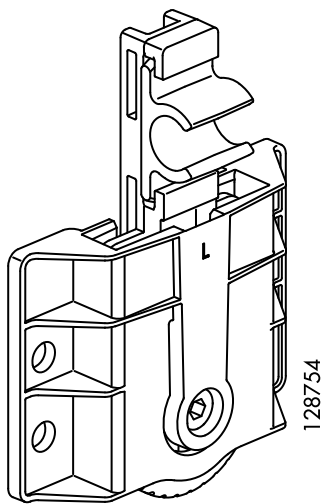


Design and Quality  
IKEA of Sweden

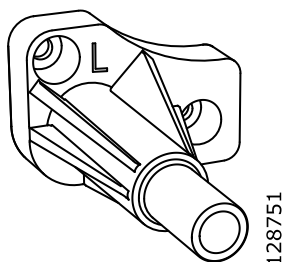




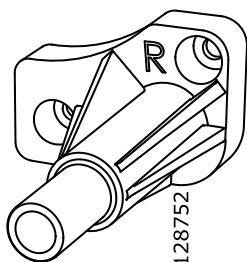
1x



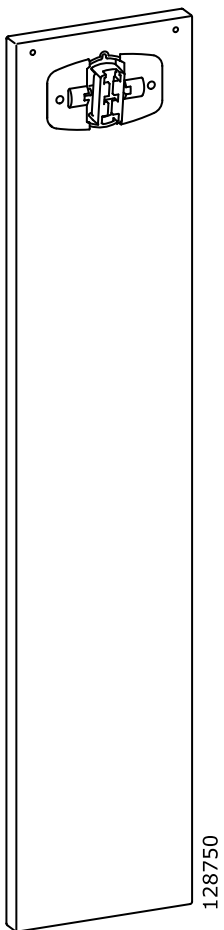
1x



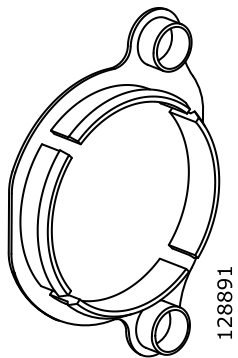
1x



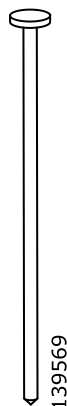
1x



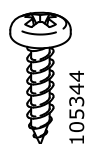
2x



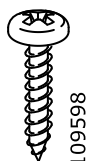
2x



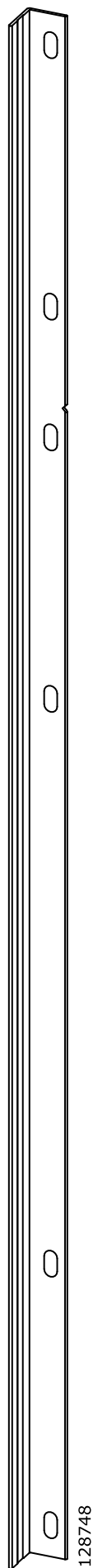
1x



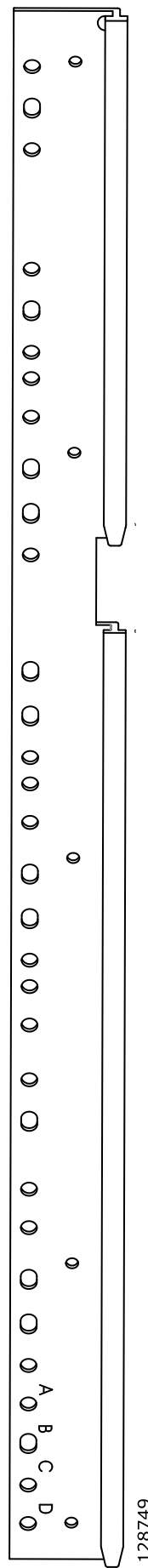
6x



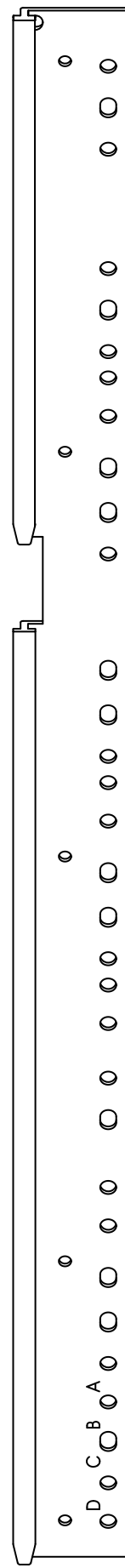
18x



1x

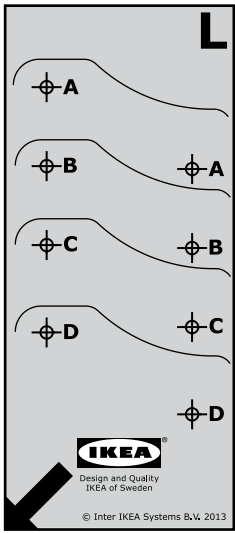


1x



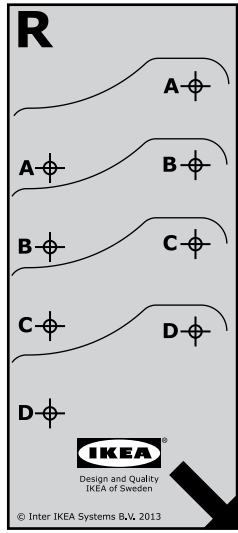
1x

128753



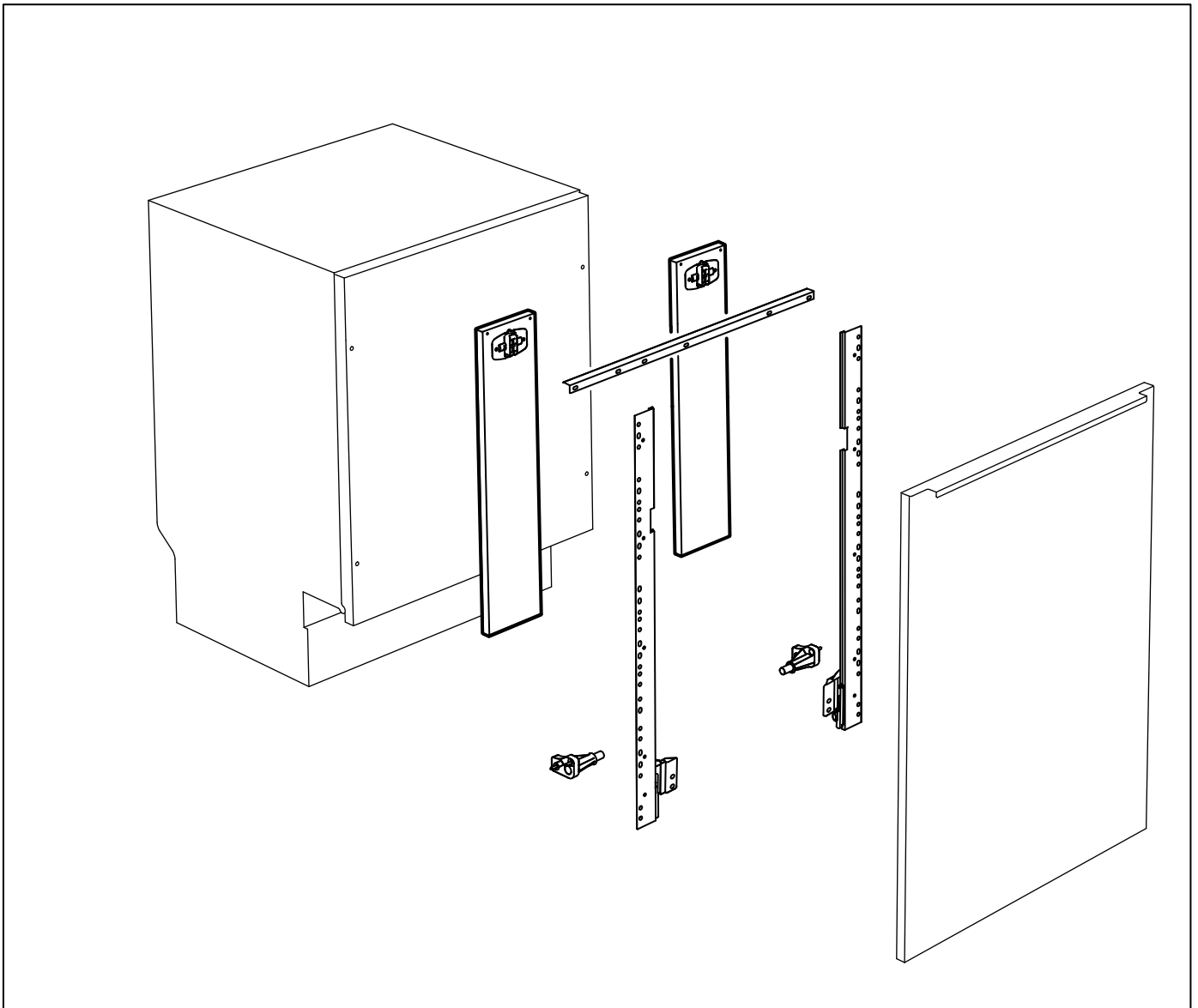
AA-1080013

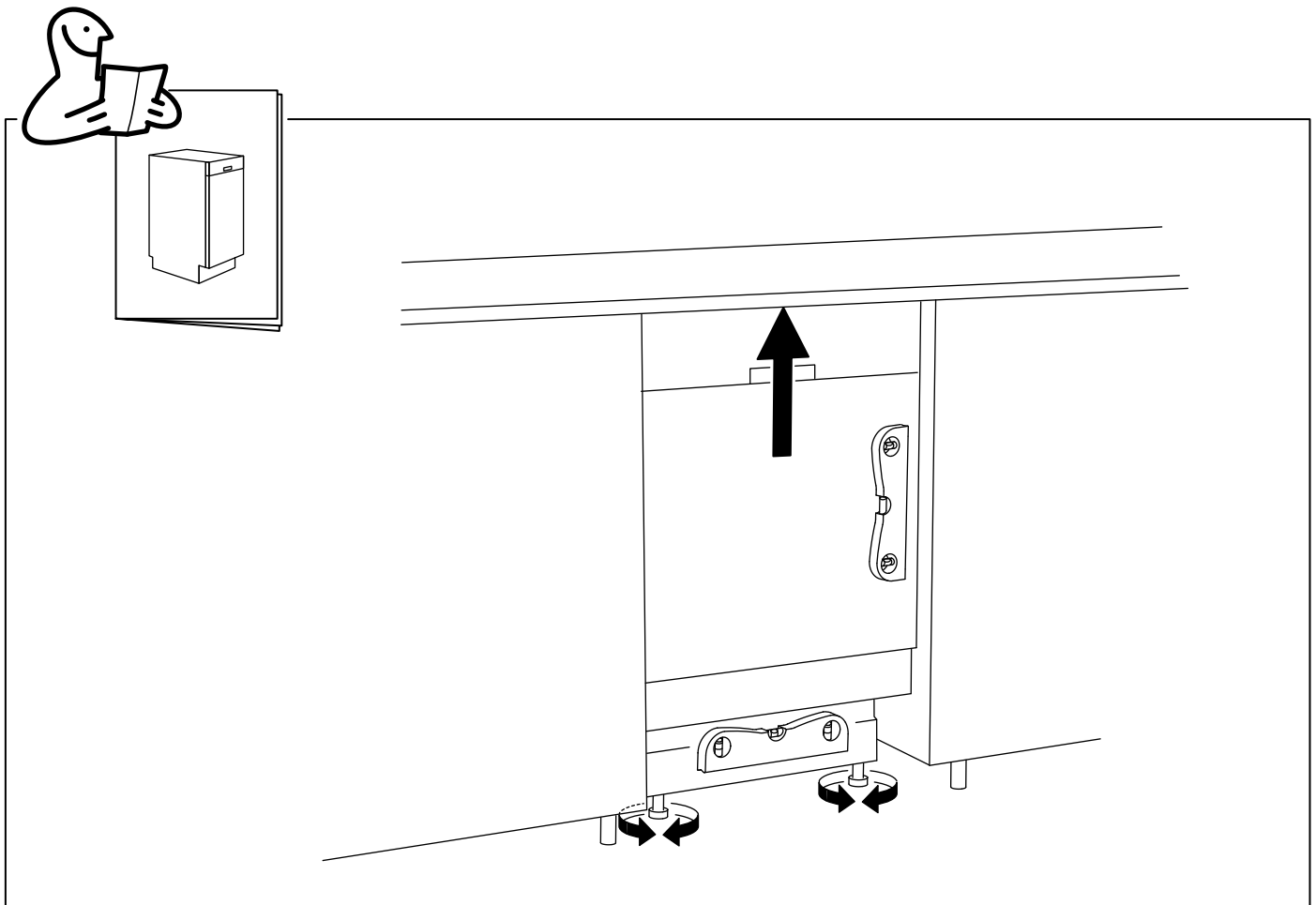
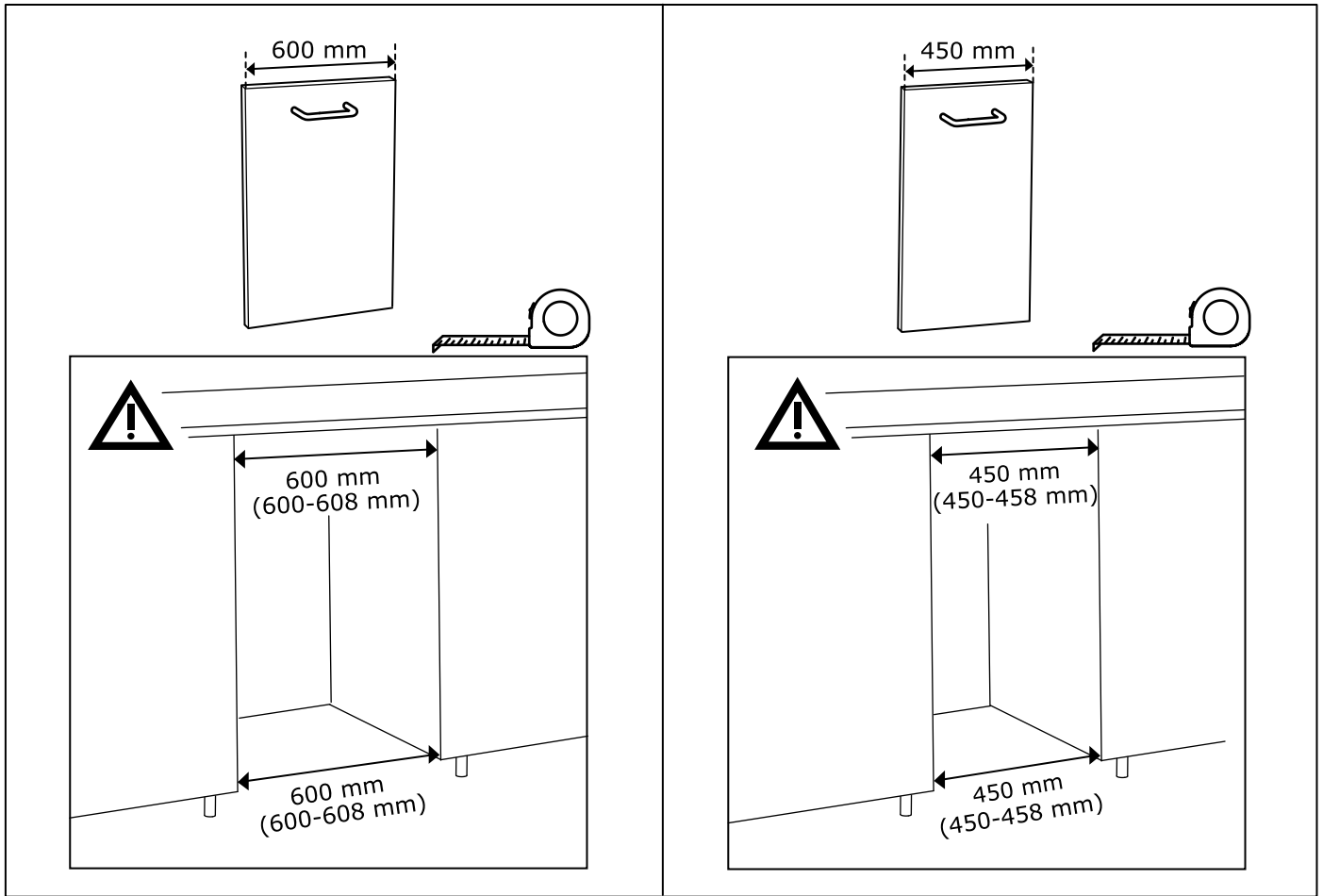
1x

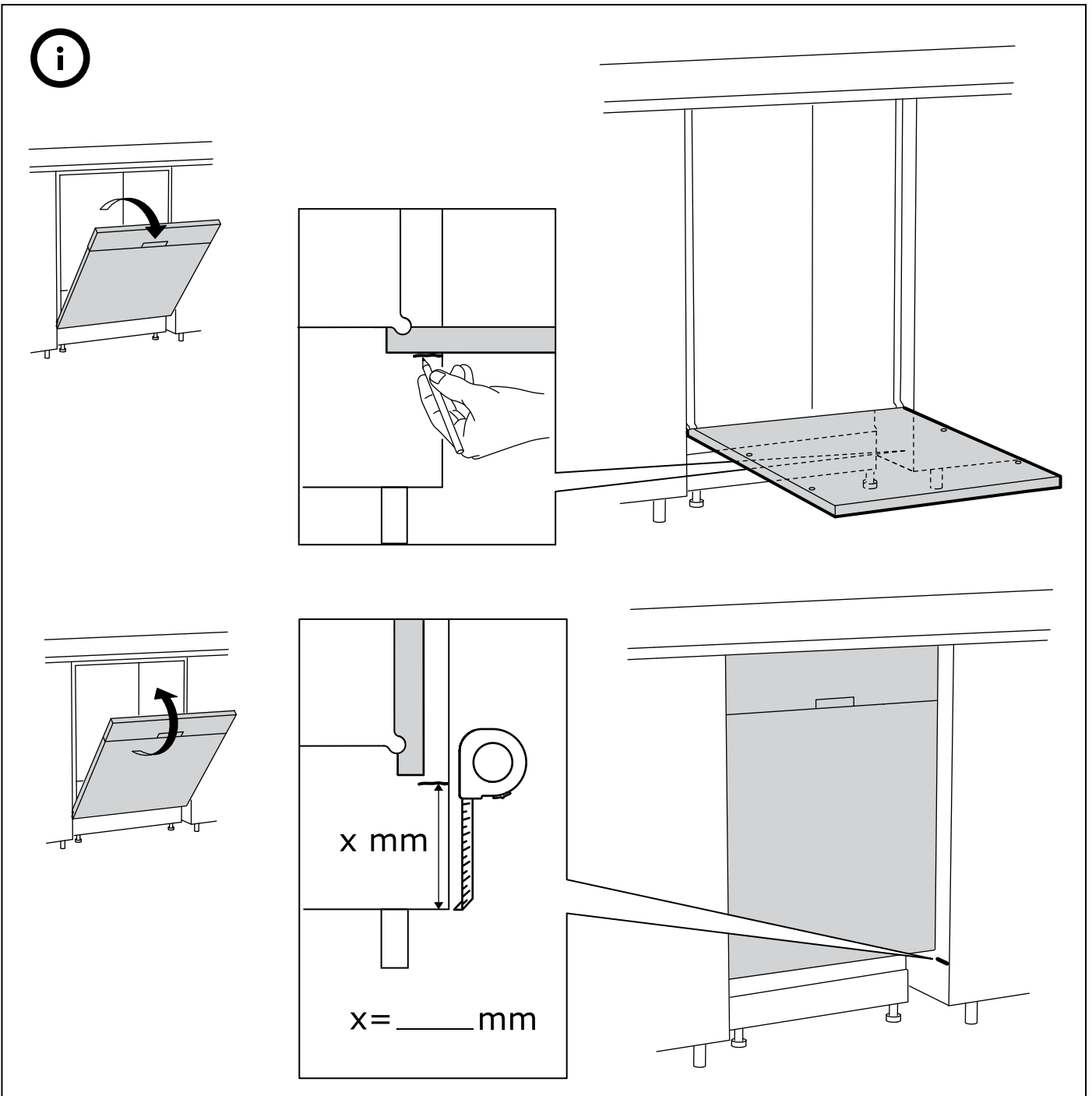
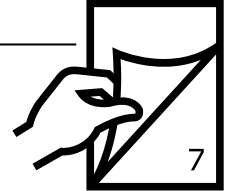
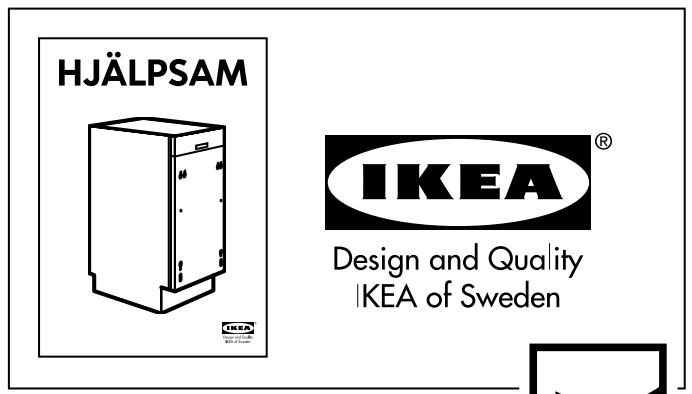
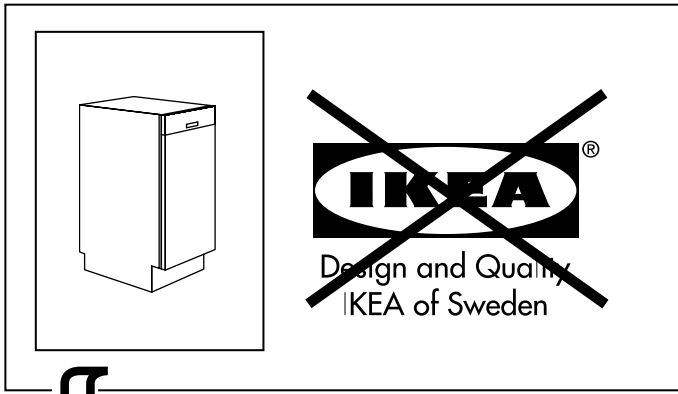


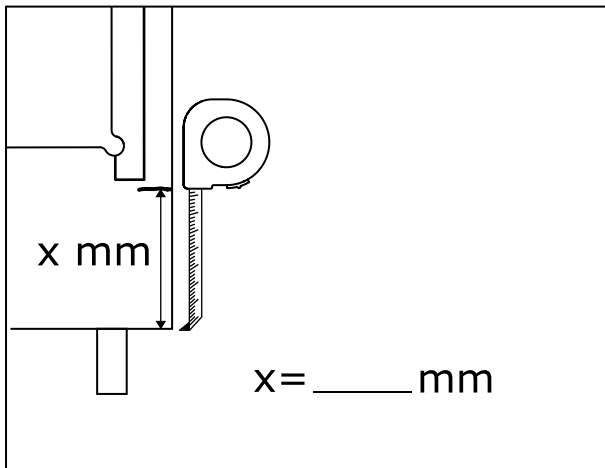
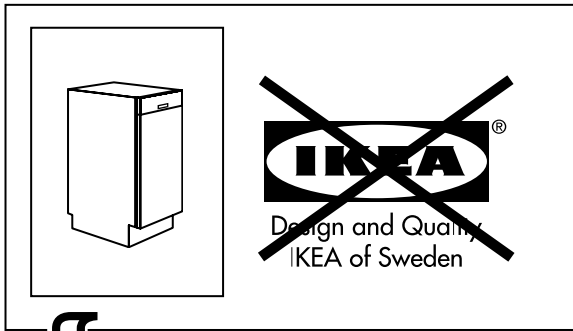
AA-1080012

1x

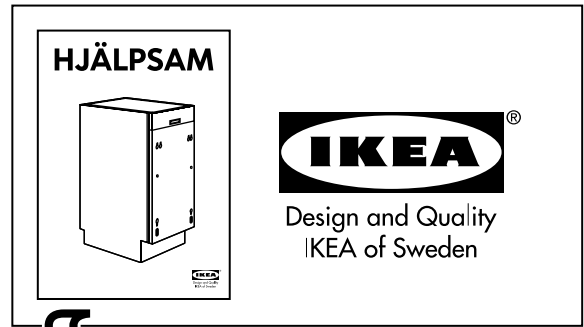
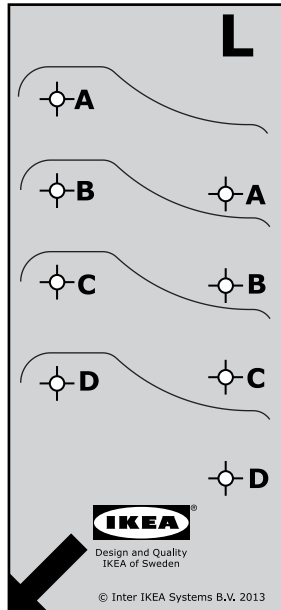




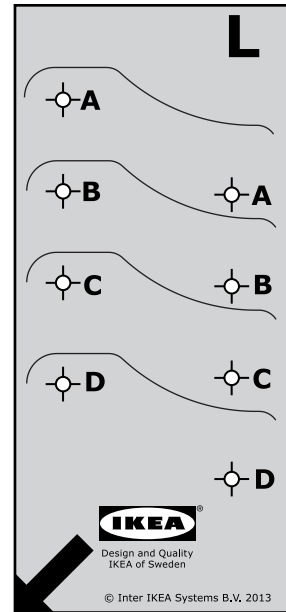


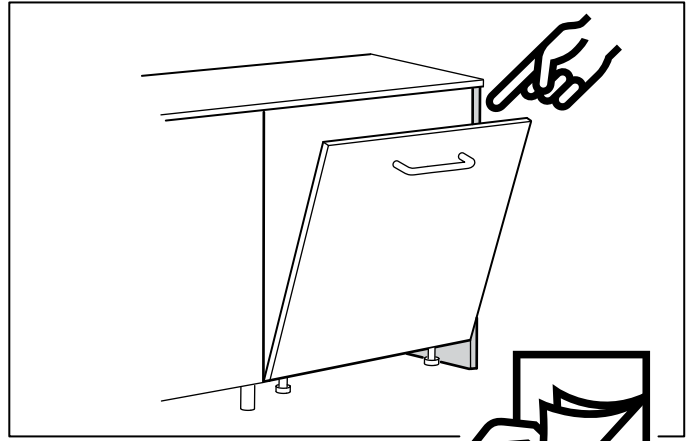
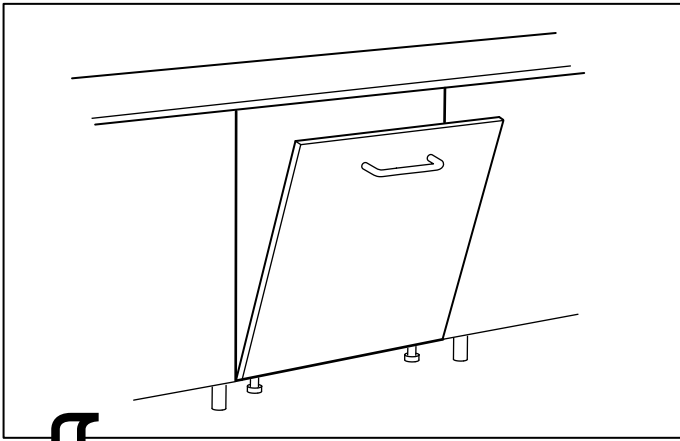


135 mm-	<b>A</b>
115- 134 mm	<b>B</b>
95-114 mm	<b>C</b>
75- 94 mm	<b>D</b>

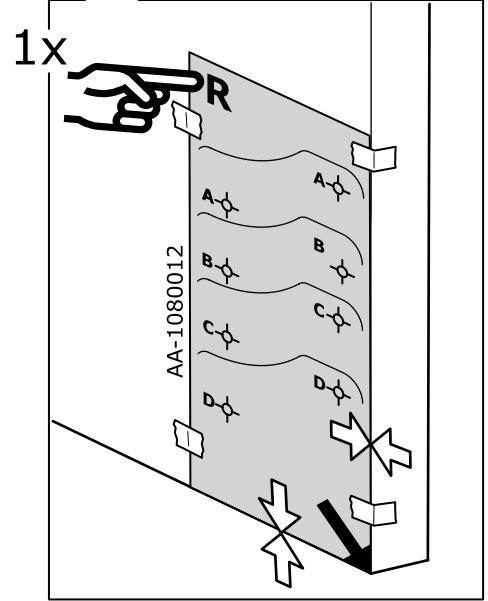
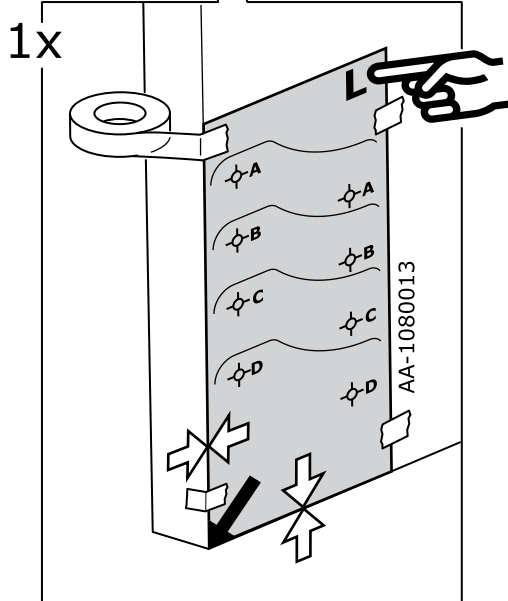
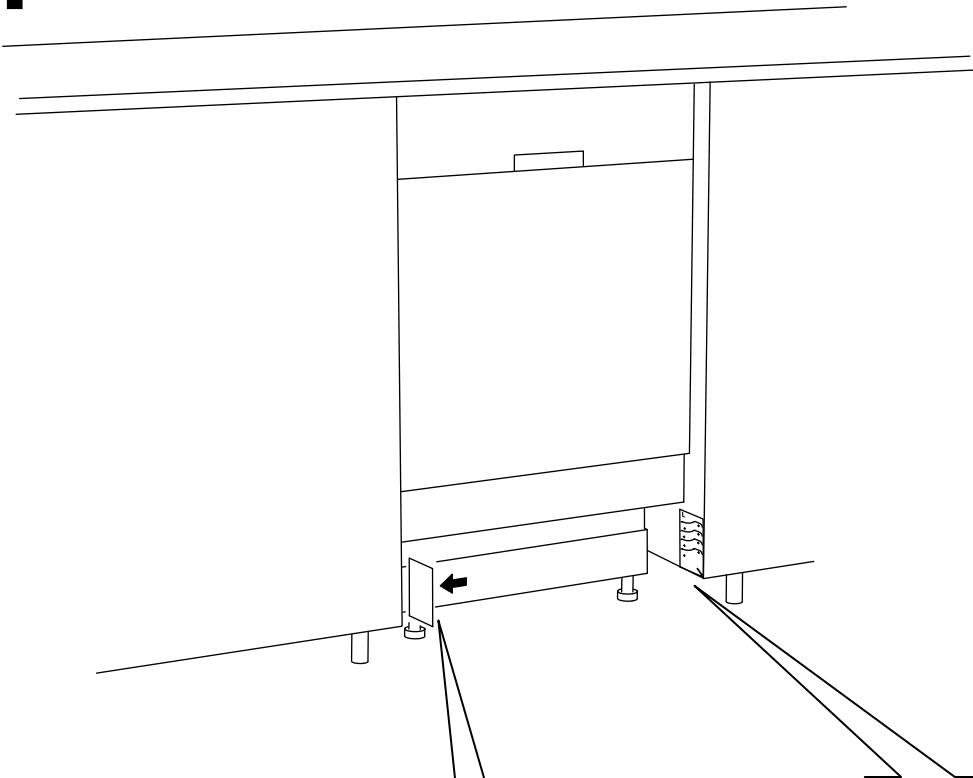


- A**
- ~~**B**~~
- ~~**C**~~
- ~~**D**~~



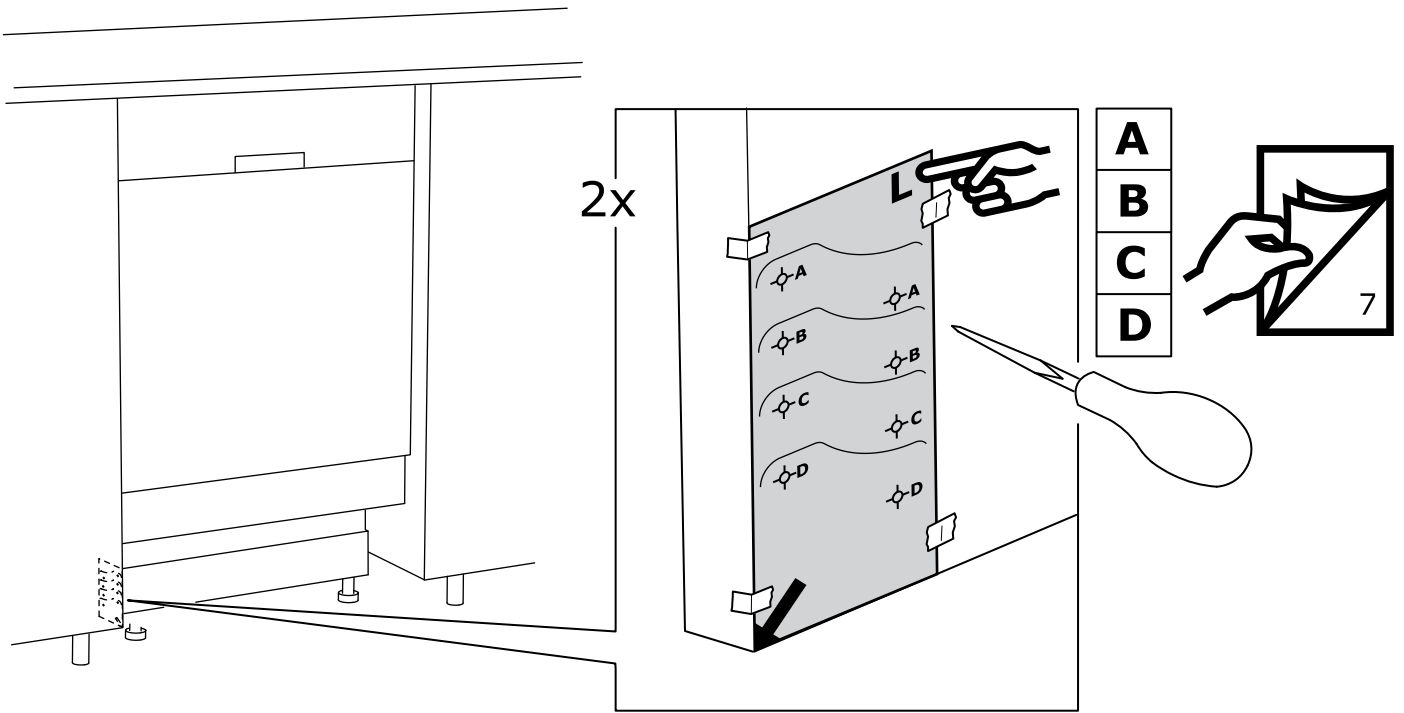


1

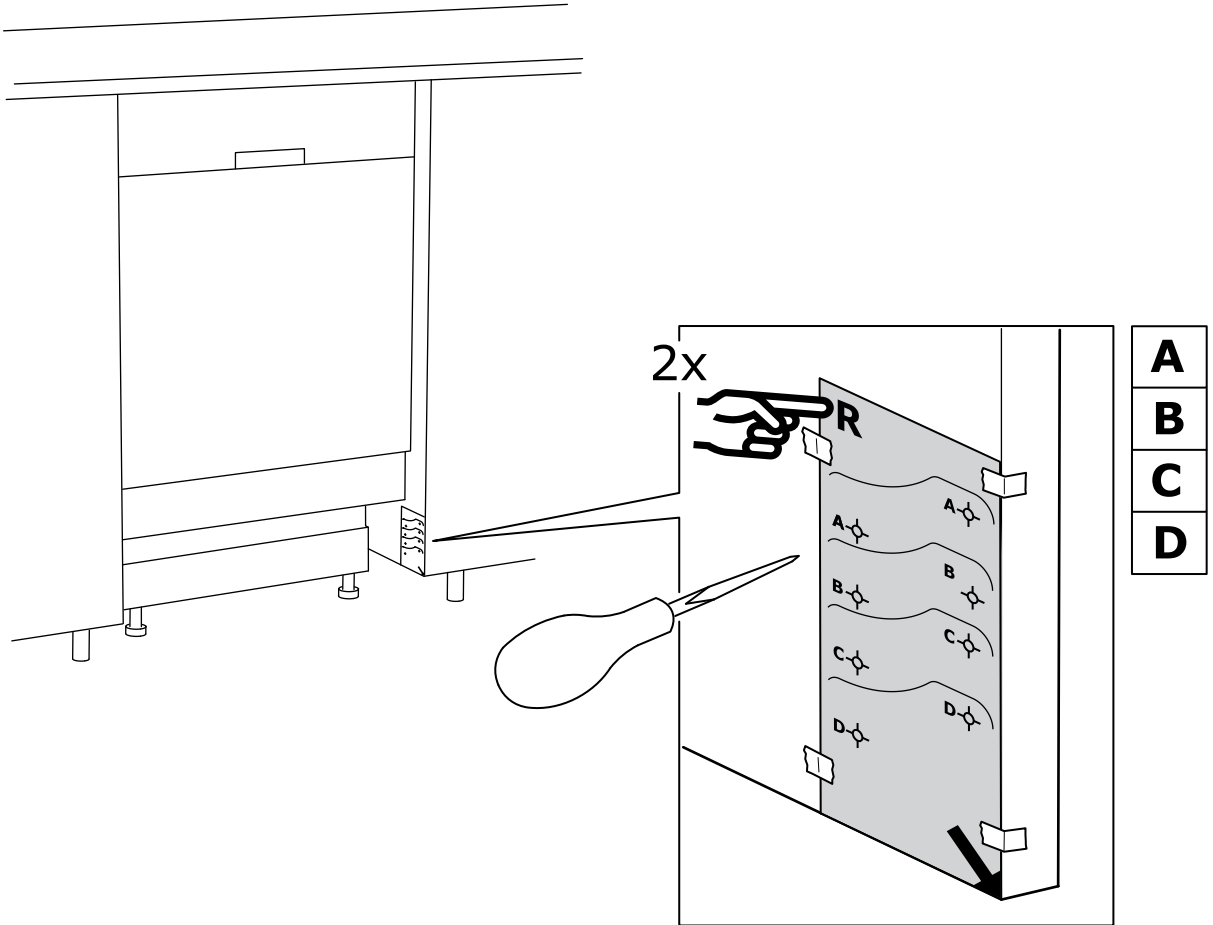




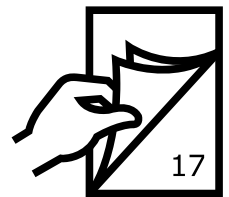
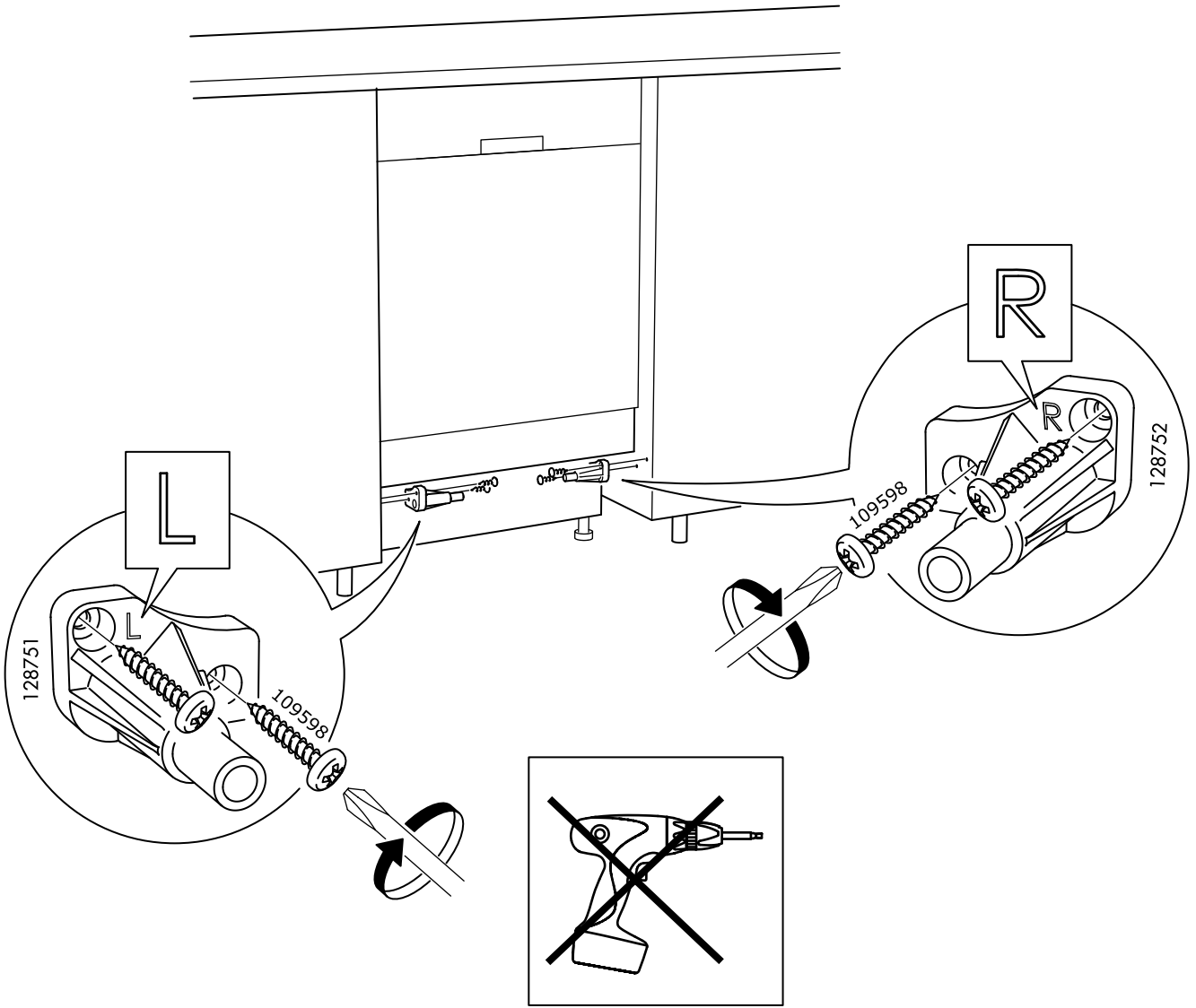
# 2

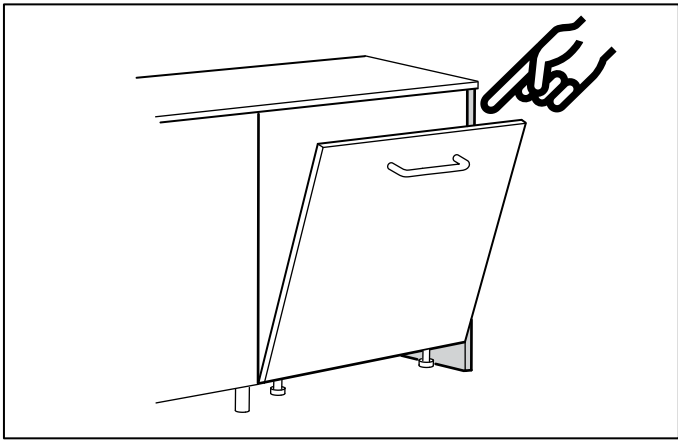


# 3

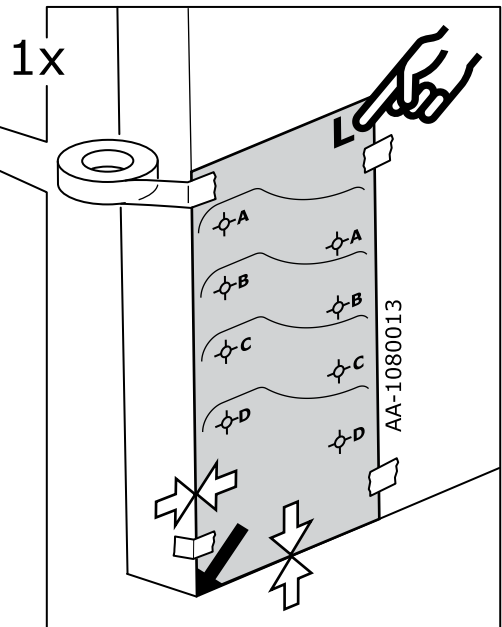
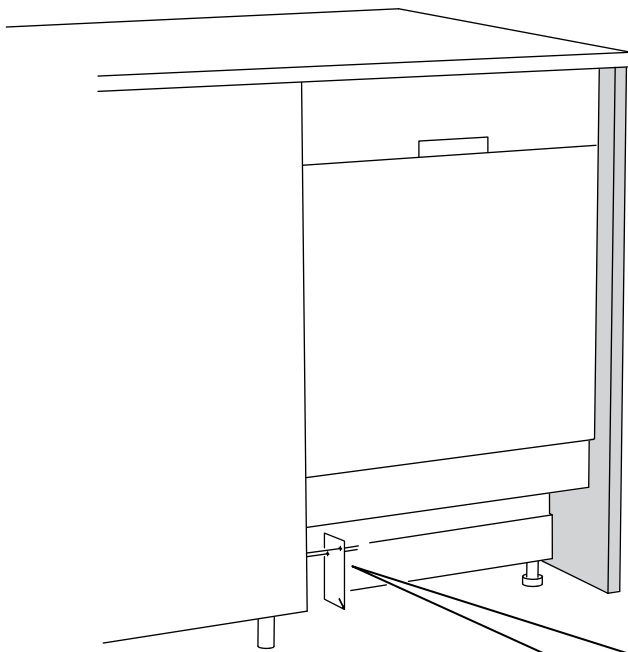


# 4

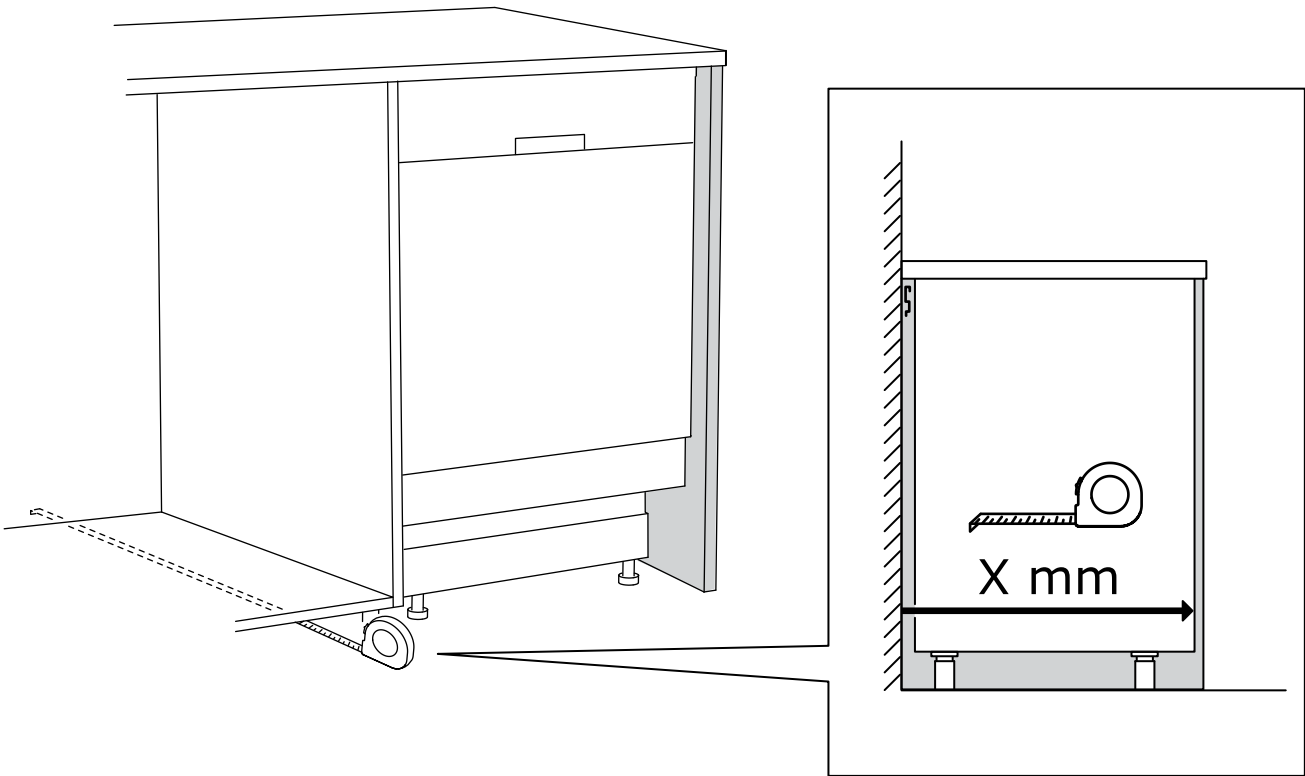




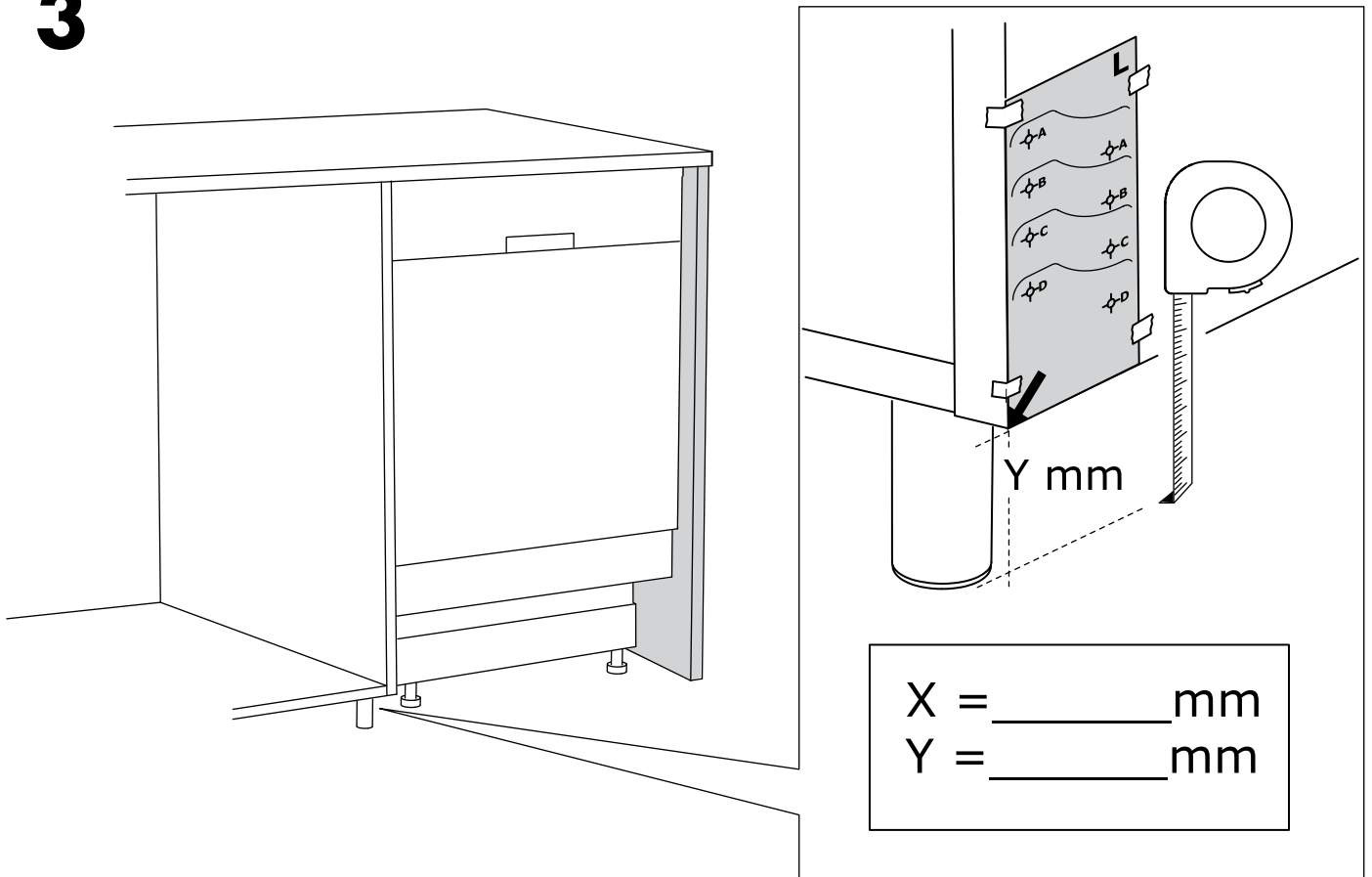
**1**



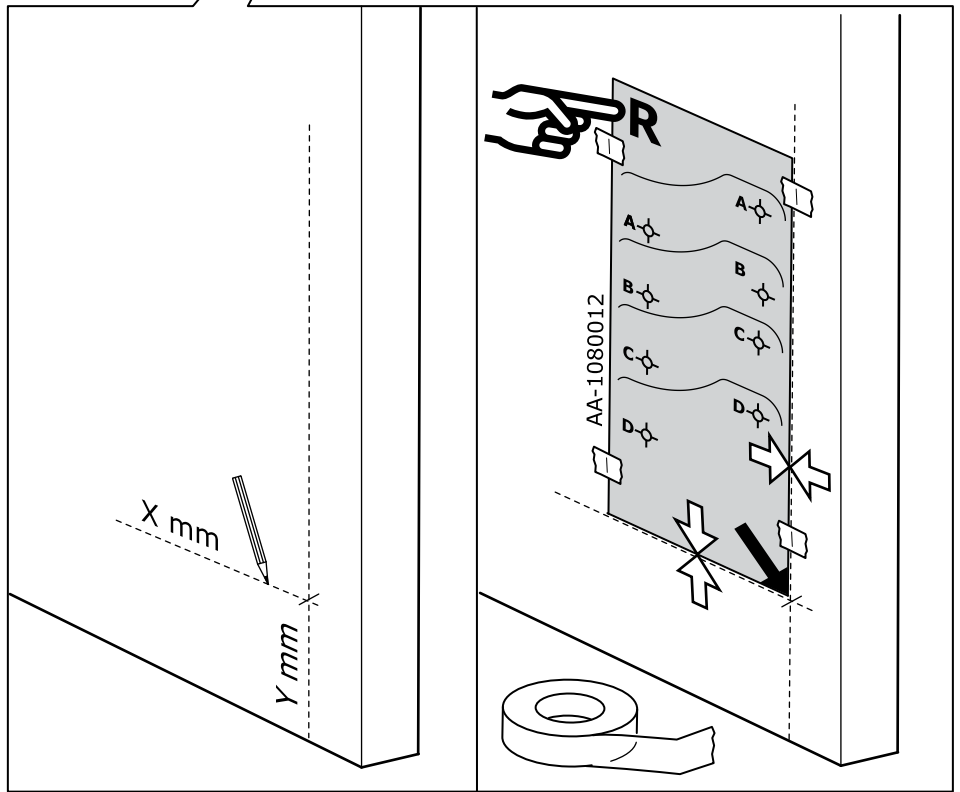
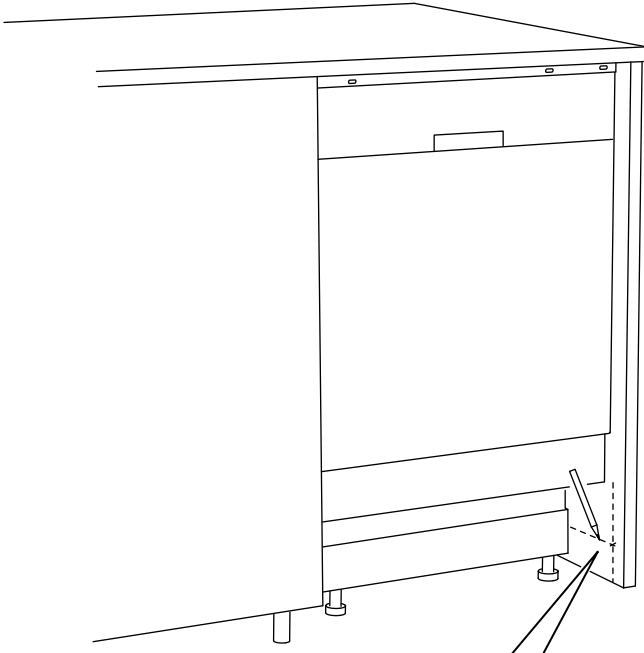
**2**



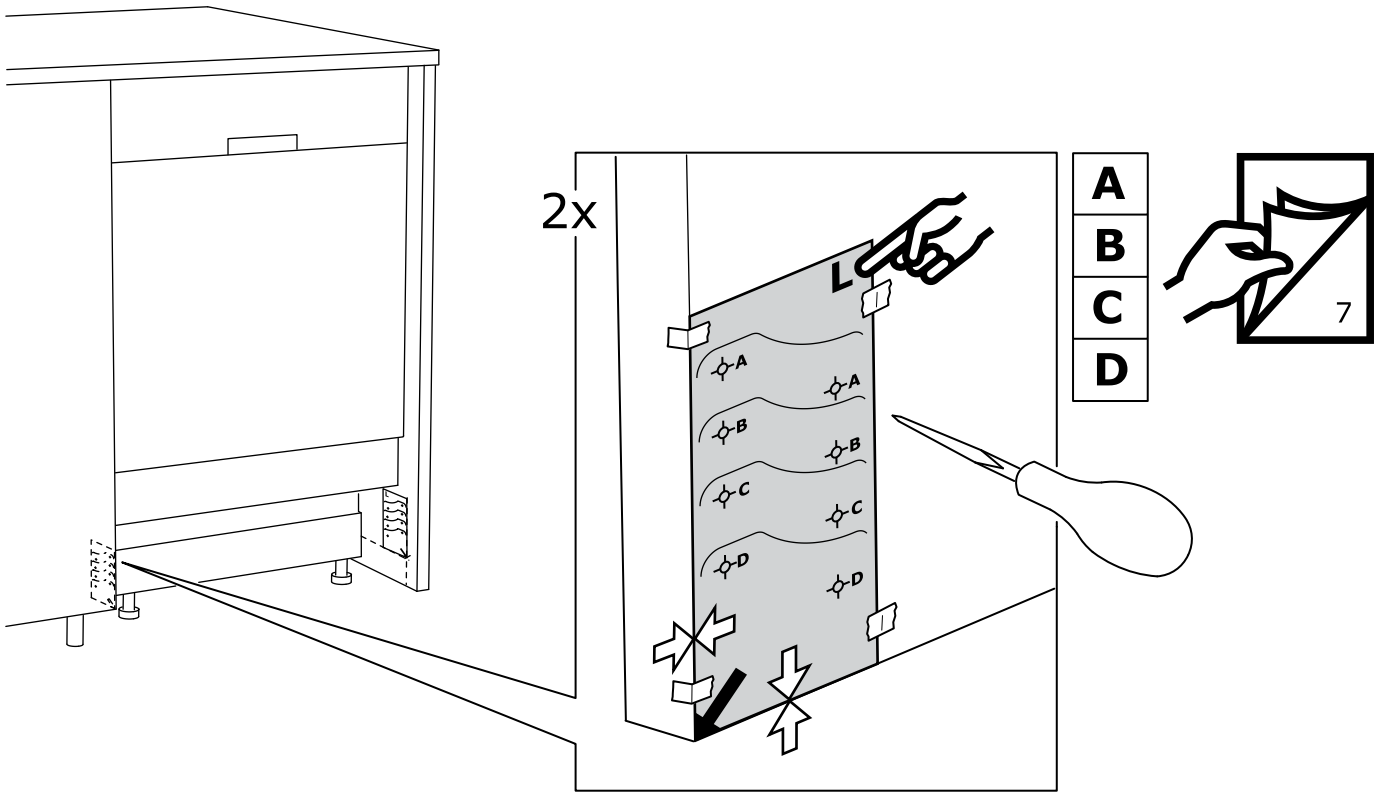
**3**



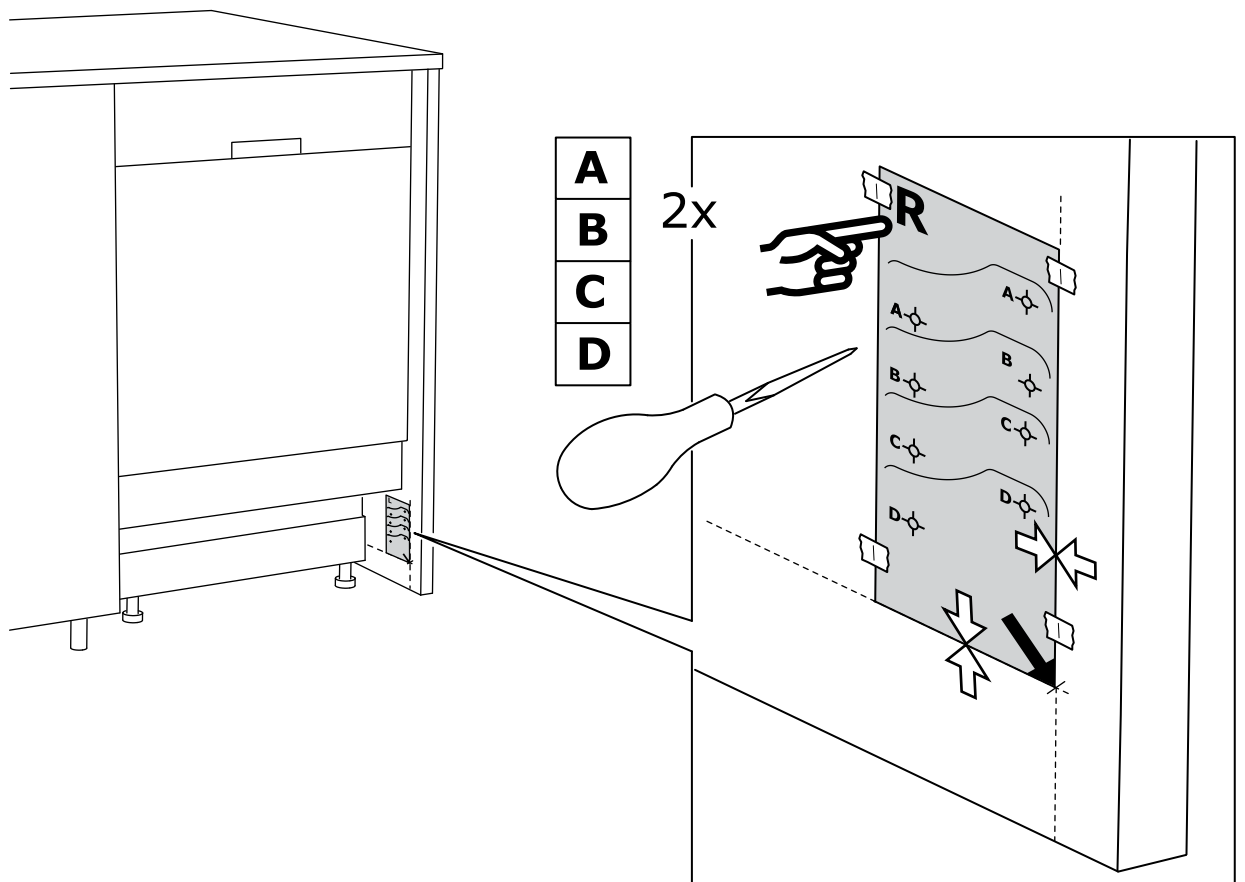
4



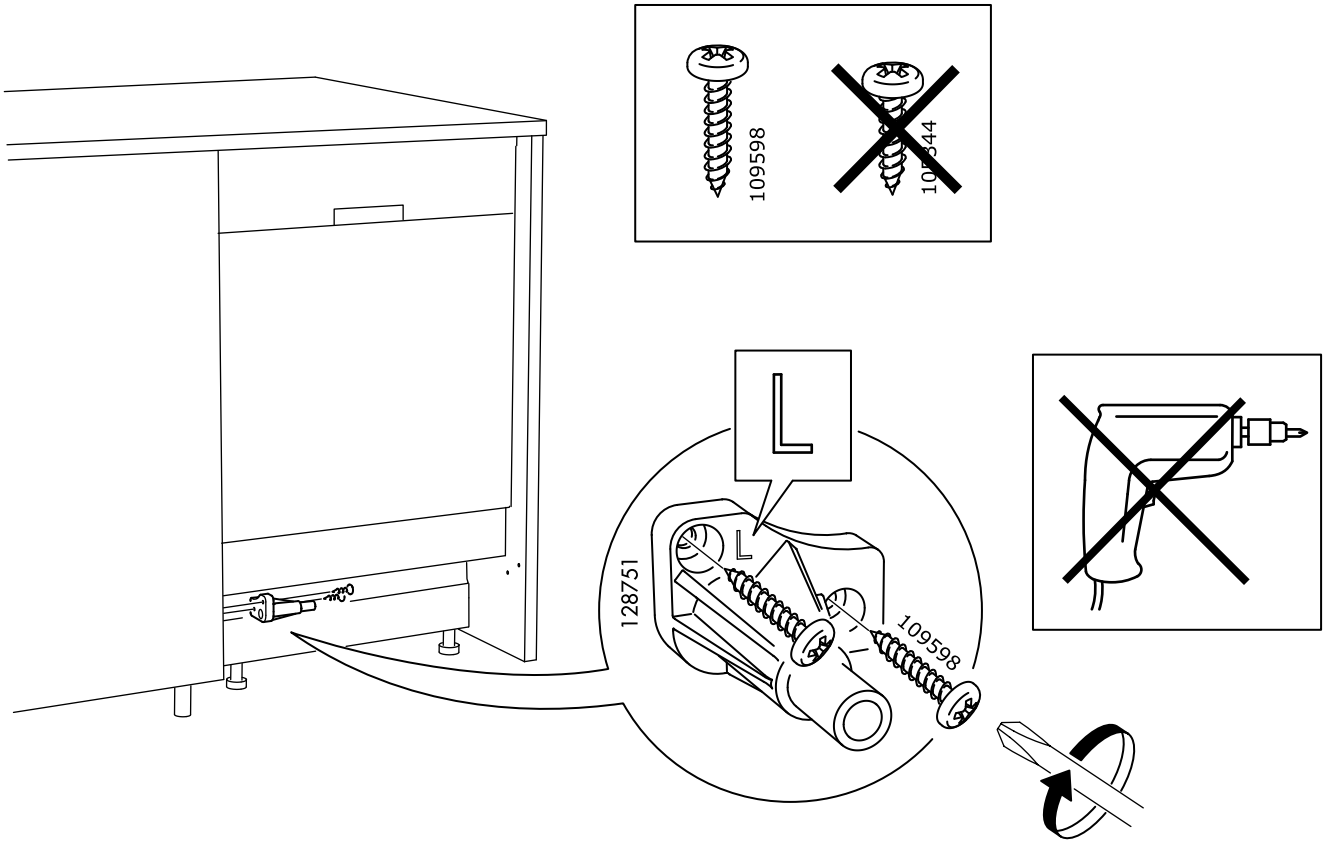
# 5

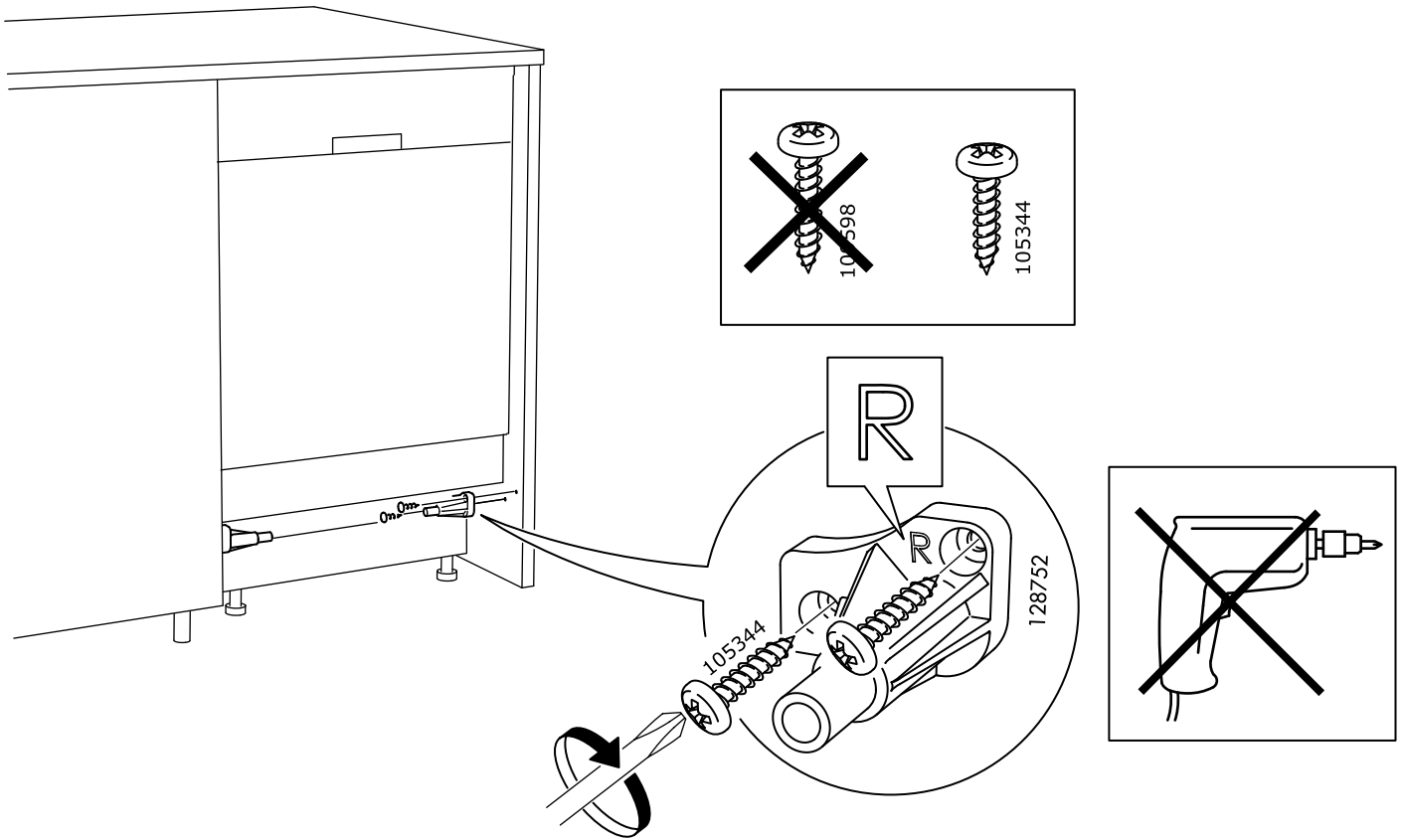


# 6

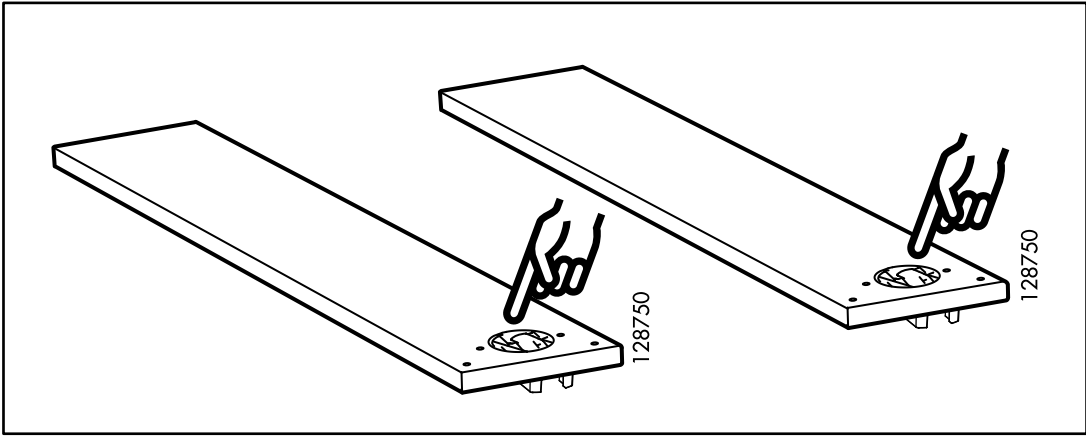


# 7

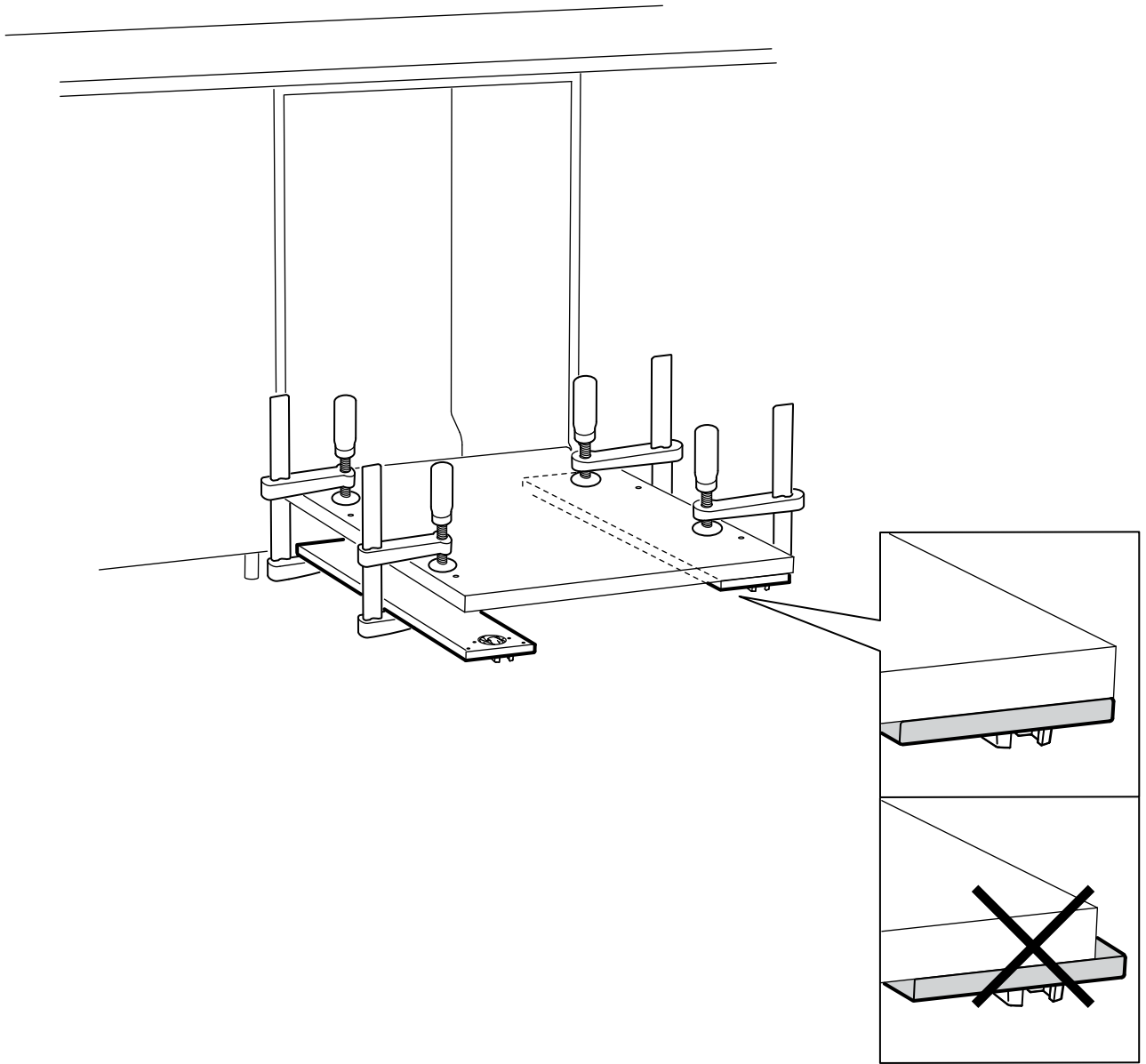








**1**



## ENGLISH

The instruction manual for the dishwasher shows where to find the screws for mounting the front and where they should be screwed in.

## DEUTSCH

Aus dem Handbuch zum Geschirrspüler ist ersichtlich, wo die Schrauben zum Befestigen der Front sitzen und wie sie verschraubt werden.

## FRANÇAIS

Le manuel d'instructions indique où trouver les vis destinées à la façade du lave-vaisselle et où les visser.

## NEDERLANDS

In het instructieboek van de vaatwasser staat waar de schroeven om het front te monteren zijn en waar ze moeten worden ingeschroefd.

## DANSK

Brugsanvisningen angiver, hvor du kan finde de skruer, der skal monteres forrest på opvaskemaskinen, og hvor de skal skrues ind.

## ÍSLENSKA

Leiðbeiningabæklingurinn sýnir hvar þú finnur skrúfurnar til að festa framhliðina á uppþvottavélina og hvar eigi að skrúfa þær í.

## NORSK

Instruksjonsmanualen viser hvor du finner skruene for å installere fronten på vaske-maskinen, og hvor du skrur dem inn.

## SUOMI

Tiskikoneen käyttöohjeessa on kerrottu, mistä etusarjan kiinnittämiseen tarvittavat ruuvit löytyvät ja mihin kohtaan ne tulevat.

## SVENSKA

Diskmaskinens instruktionsbok visar var skruvarna för att montera fronten finns och var de ska skruvas i.

## ČESKY

Manuál ukazuje, kde najdete šroubky pro instalaci dvířek myčky, a kam je máte zašroubovat.

## ESPAÑOL

El manual de instrucciones muestra dónde encuentras los tornillos para montar el frente del lavavajillas y dónde atornillarlos.

## ITALIANO

Il manuale d'istruzioni mostra dove trovare le viti per montare il frontale della lavastoviglie e dove vanno avvitate.

## MAGYAR

Az összeszerelési útmutatóból kiderül, hol találod a csavarokat, melyekkel felszerelheted a mosogatógép előlapját, valamint azt, hogy pontosan hova kell becsavarnod azokat.

## POLSKI

W instrukcji podano, gdzie znajdują się wkrety do zamontowania frontu na zmywarce oraz gdzie należy je wkreślić.

## EESTI

Selles juhendis on näidatud, kust leiate kruvid nõudepesumasina esiosa paigaldamiseks ning kuhu need tuleks kruvida.

## LATVIEŠU

Instrukcijā parādīts, kur atrodas un kur skrūvējamas trauku mazgājamās mašīnas priekšējā paneļa montāžas skrūves.

## LIETUVIŲ

Instrukcijose parodyta, kur galima rasti varžtus, skirtus prisukti indaplovės priekį, ir kur juos prisukti.

## PORTUGUÊS

O manual de instruções mostra-lhe onde pode encontrar os parafusos para instalar a frente na máquina de lavar loiça e onde os deve fixar.

## ROMÂNÂ

Citește în manual unde se găsește șuruburile pentru montarea frontului pe mașina de spălat vase și unde se fixează acestea.

## SLOVENSKY

V návode je uvedené, kde sa nachádzajú skrutky na inštaláciu dvierok na umývačku riadu a kde sa majú zaskrutkovať.

## БЪЛГАРСКИ

Вижте в ръководството с инструкции къде да намерите винтовете, за да монтирате челото на съдомиялната, и къде да ги поставите.

## HRVATSKI

Priručnik za instalaciju pokazuje gdje možete pronaći vijke za instalaciju fronte na perilicu i gdje ih trebete zavrnuti.

## ΕΛΛΗΝΙΚΑ

Το εγχειρίδιο οδηγίων σας δείχνει πού μπορείτε να βρείτε τις βίδες για να εγκαταστήσετε την πρόσοψη του πλυντηρίου πιάτων και πού να τις βιδώσετε.

## РУССКИЙ

В инструкции показано, какие именно шурупы подходят для крепления фронтальной панели для посудомоечной машины и место их крепления.

## SRPSKI

U uputstvu se vidi gde ćete naći zavrtnje i gde treba da ih ušrafite pri montiranju fronta preko mašine za sudove.

## SLOVENŠČINA

V navodilih za uporabo je prikazano kje so vijaki za namestitev ličnice na pomivalni stroj in kam jih je treba priviti.

## TÜRKÇE

Kullanım kılavuzu, vidaların bulaşık makinesi panelinde nereye takılması gerektiğini gösterir.

## 中文

请根据说明手册找到安装抽屉前板所需的螺丝，以及正确的安装位置。

## 繁中

請依照使用說明·找到將面板安裝在洗碗機所需的螺絲及安裝位置。

## 한국어

식기세척기용 앞판 고정용 나사의 위치와 나사 고정부분은 사용 설명서를 참조하세요.

## 日本語

付属の取扱説明書では、食器洗い機に扉を取り付ける際に使用するネジがどこに含まれているかと、そのネジをどこに留めるかを図で説明しています。

## BAHASA INDONESIA

Buku panduan menunjukkan dimana anda dapat menemukan sekrup untuk memasang bagian depan mesin cuci piring dan dimana memasang sekrupnya.

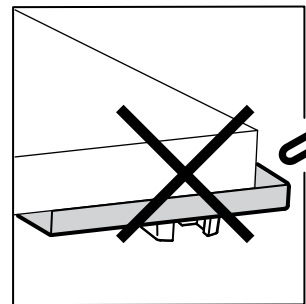
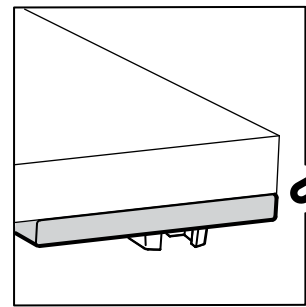
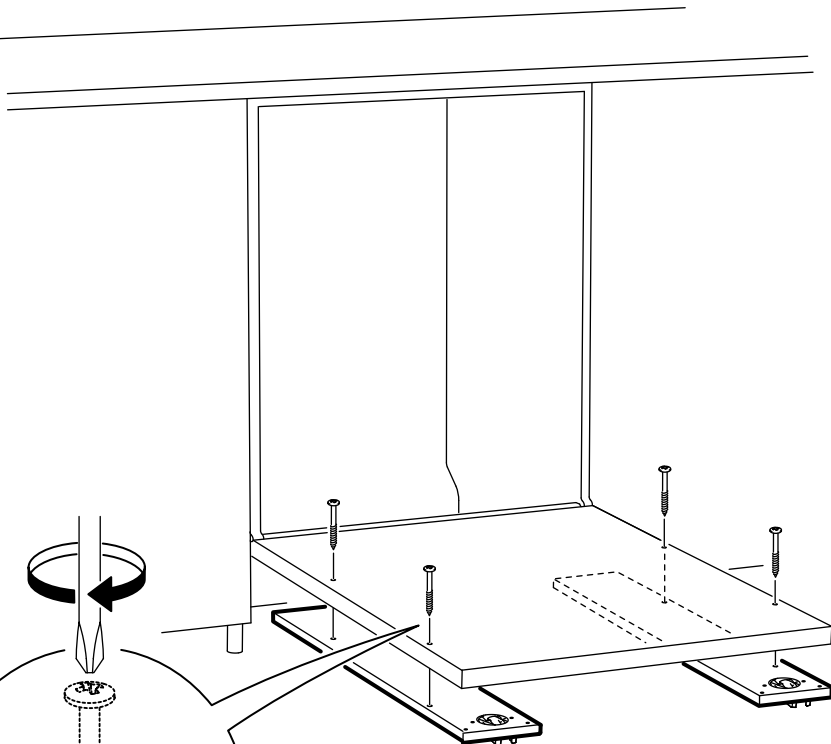
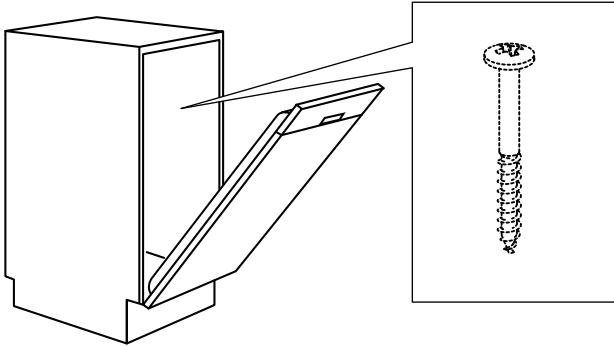
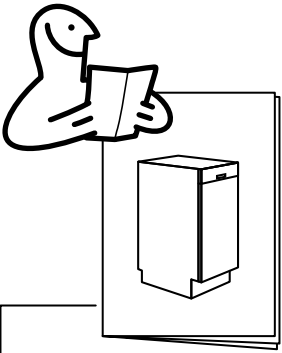
## BAHASA MALAYSIA

Manual arahan menunjukkan tempat anda boleh mendapatkan skru untuk dipasang di hadapan mesin basuh pinggan mangkuk dan tempat menskru ia masuk.

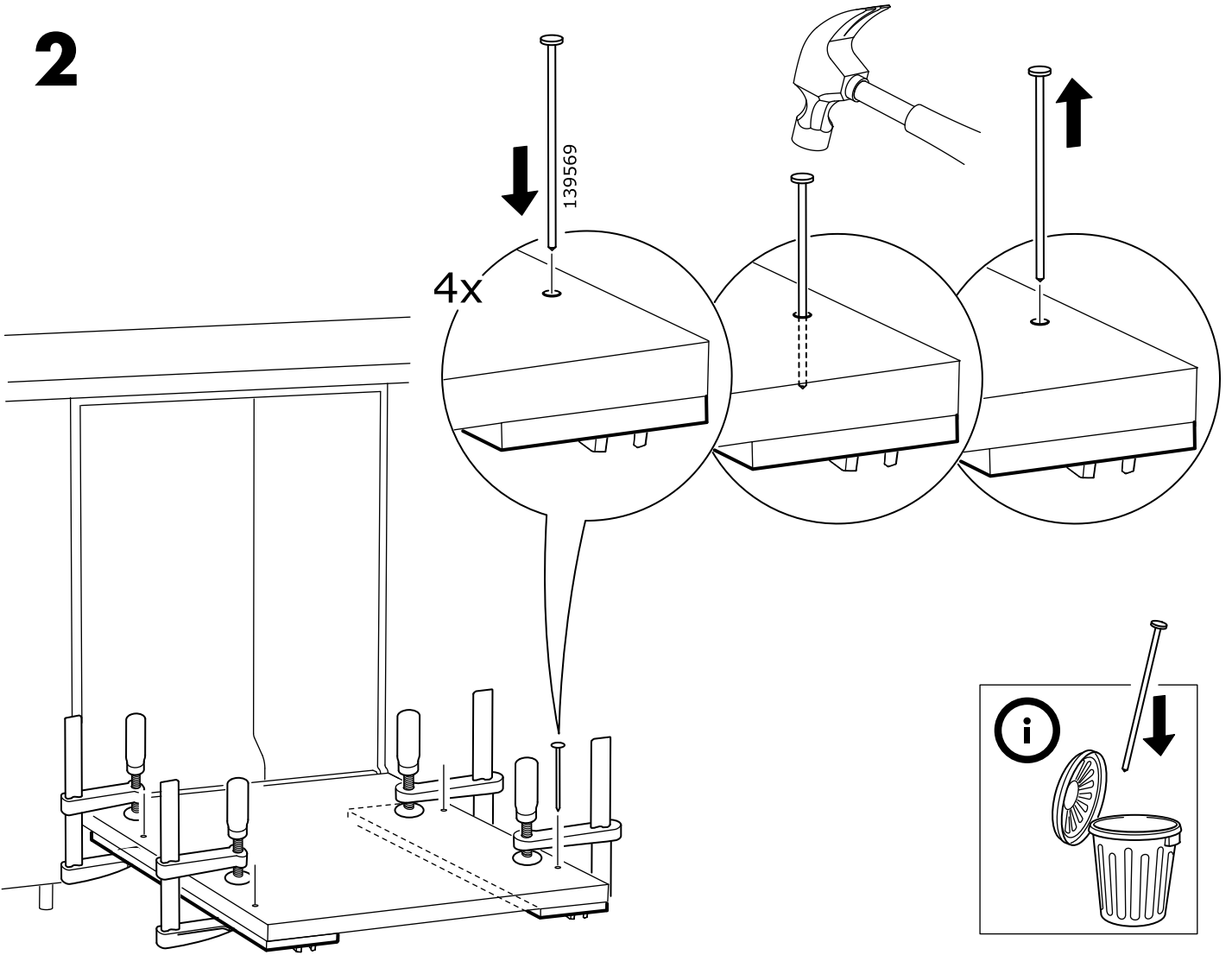
الدليل الخاص بالتعليمات يوضح أين تجد المسامير لتركيب واجهة غسالة الصحون وأين تضعها.

## ไทย

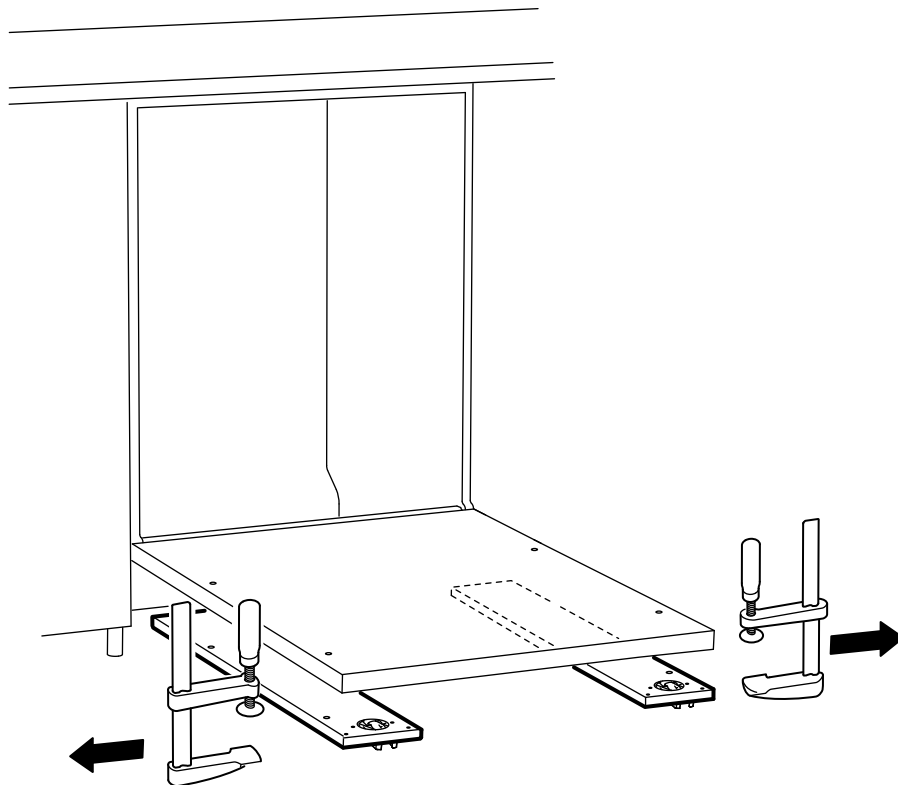
ในคู่มือแสดงให้เห็นตำแหน่งการยึดสกรูเข้ากับบานบานปิดเครื่องล้างจาน



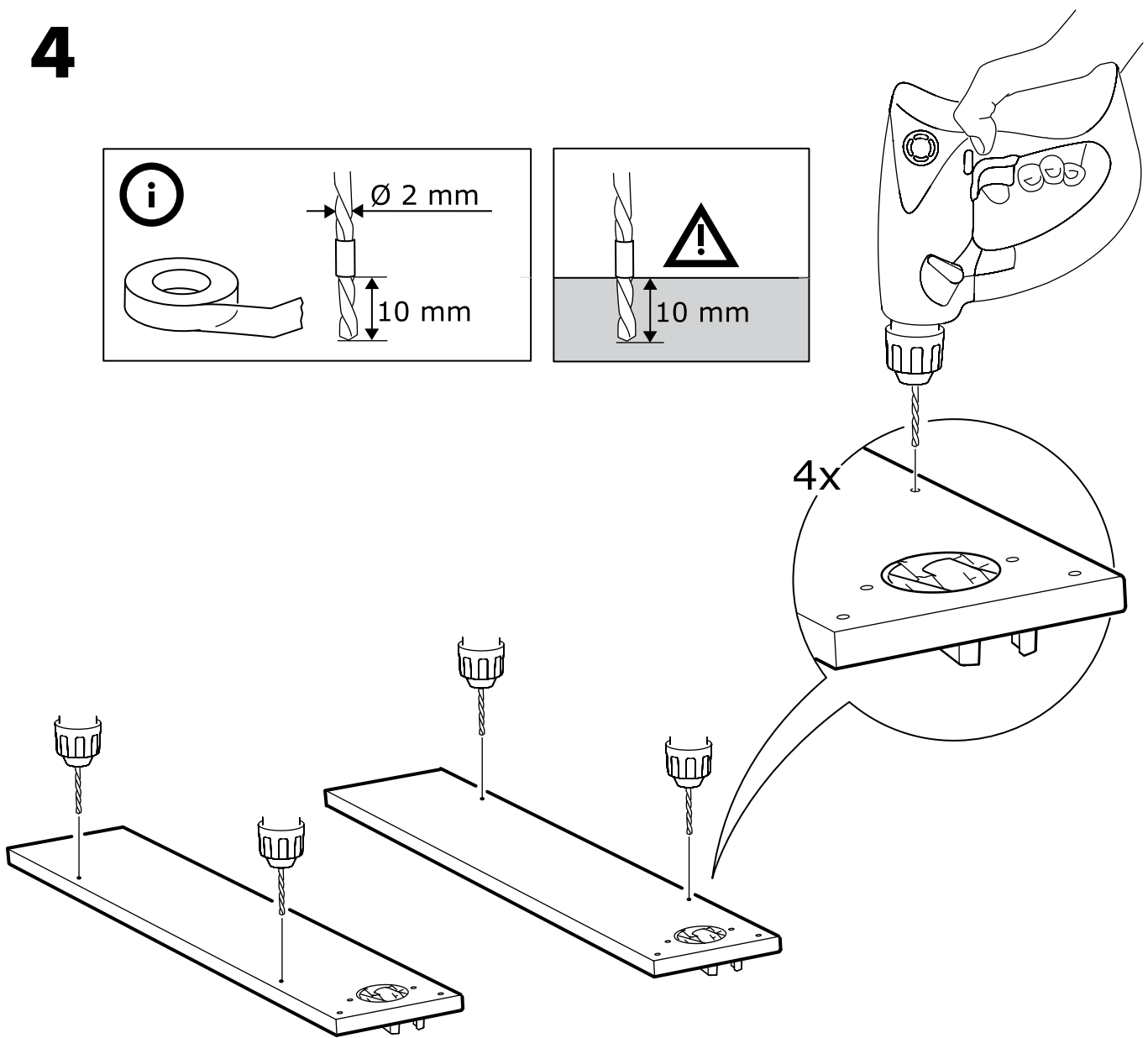
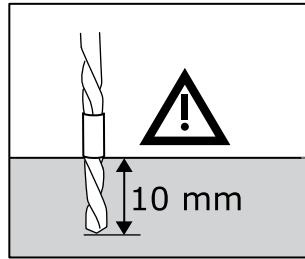
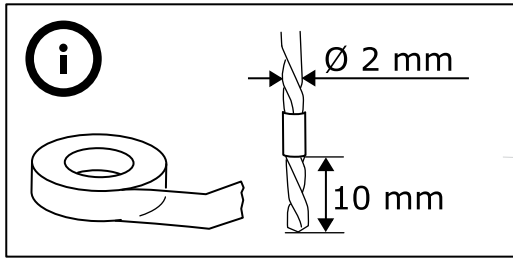
**2**

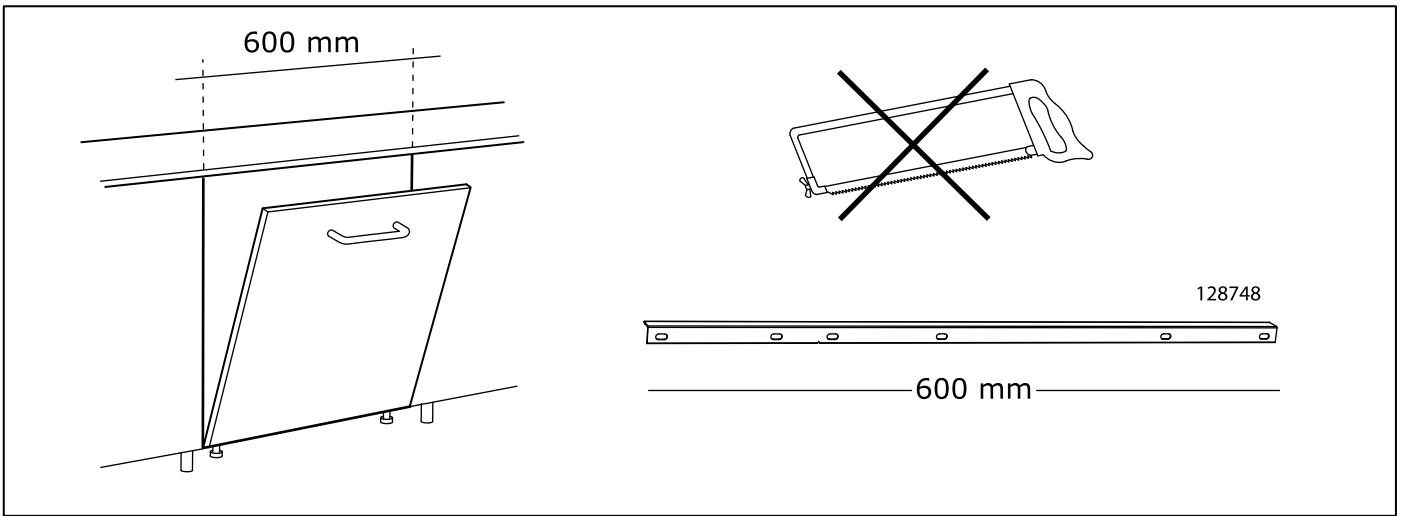
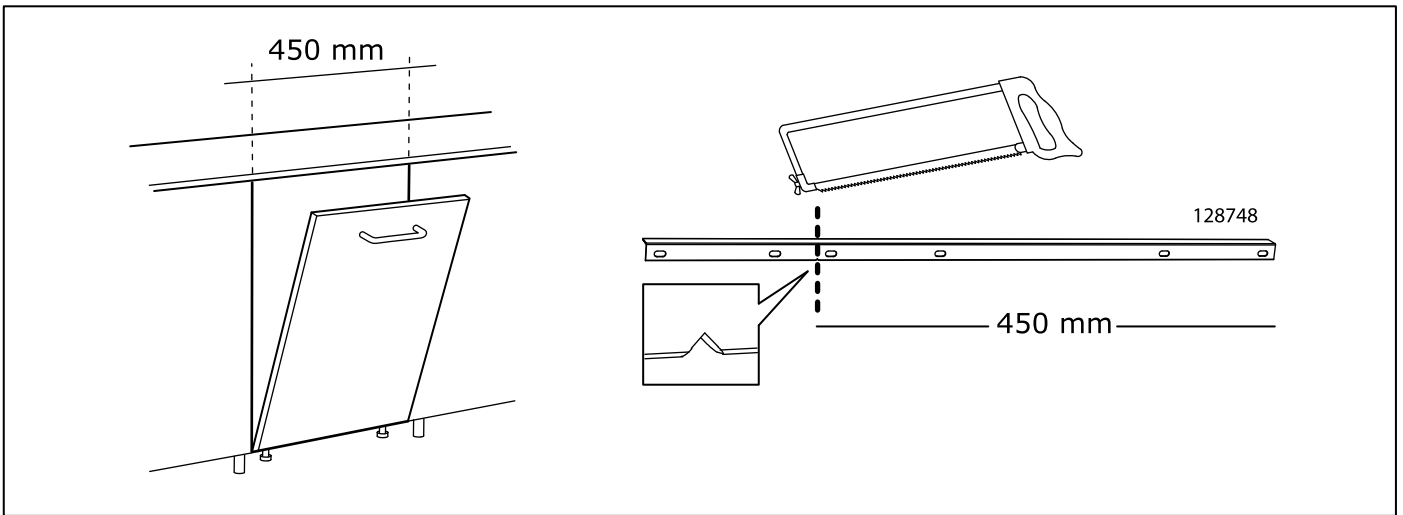


**3**

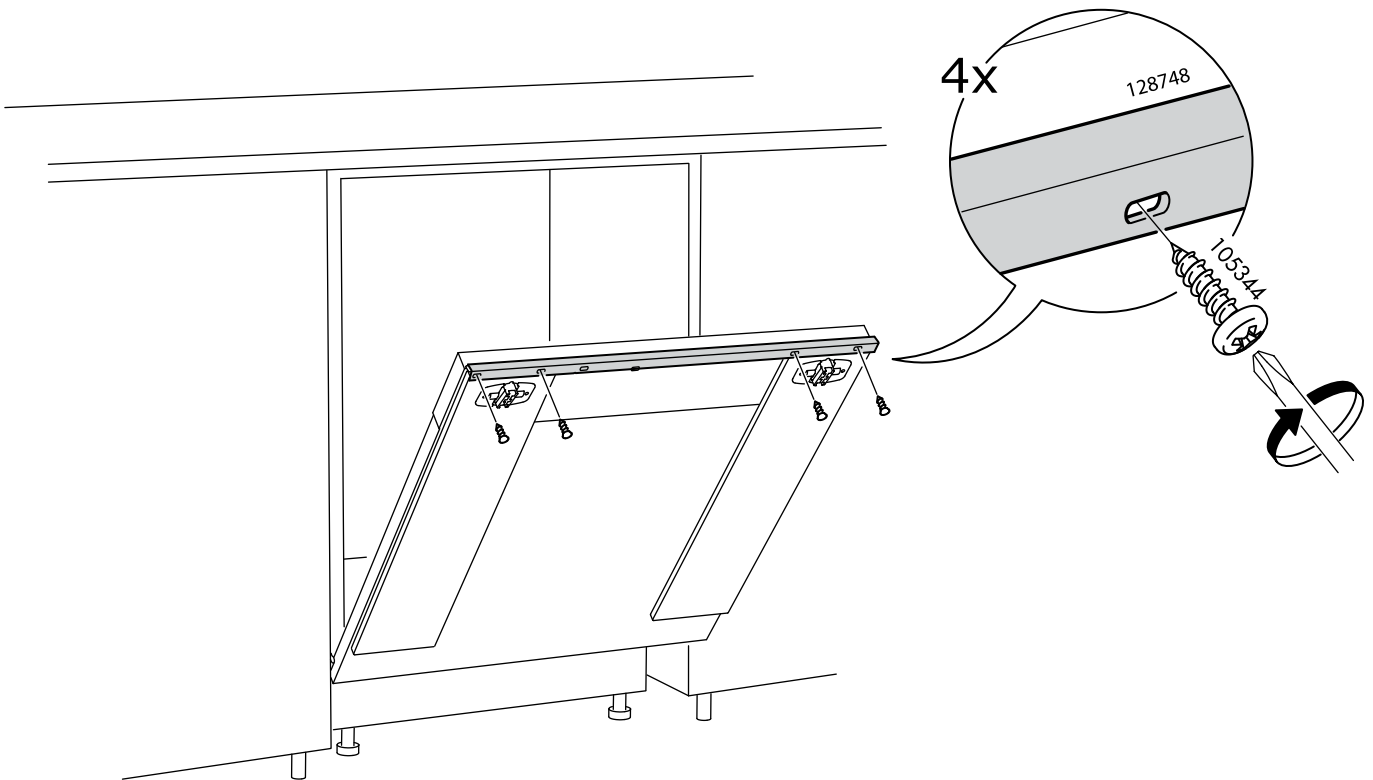


# 4

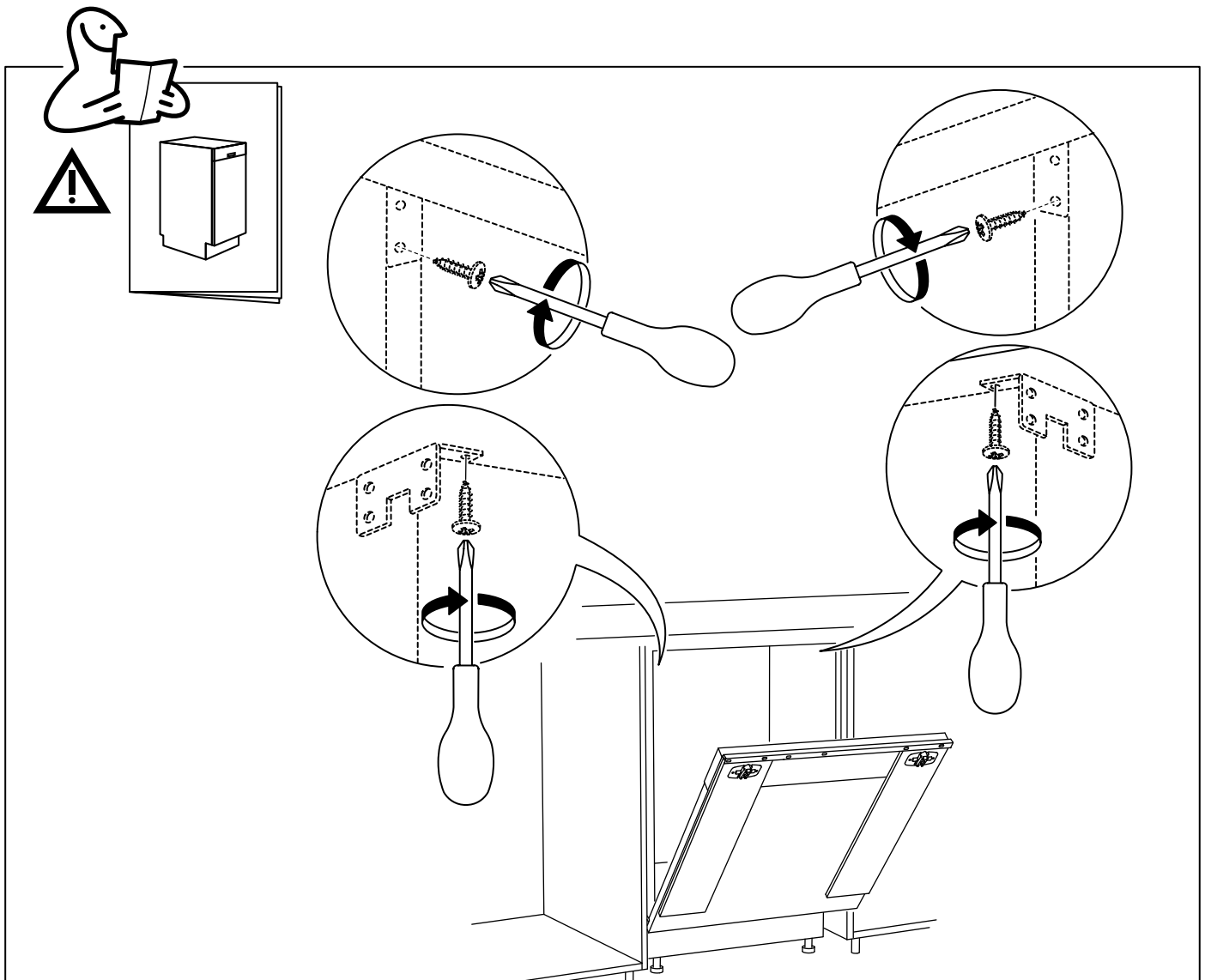
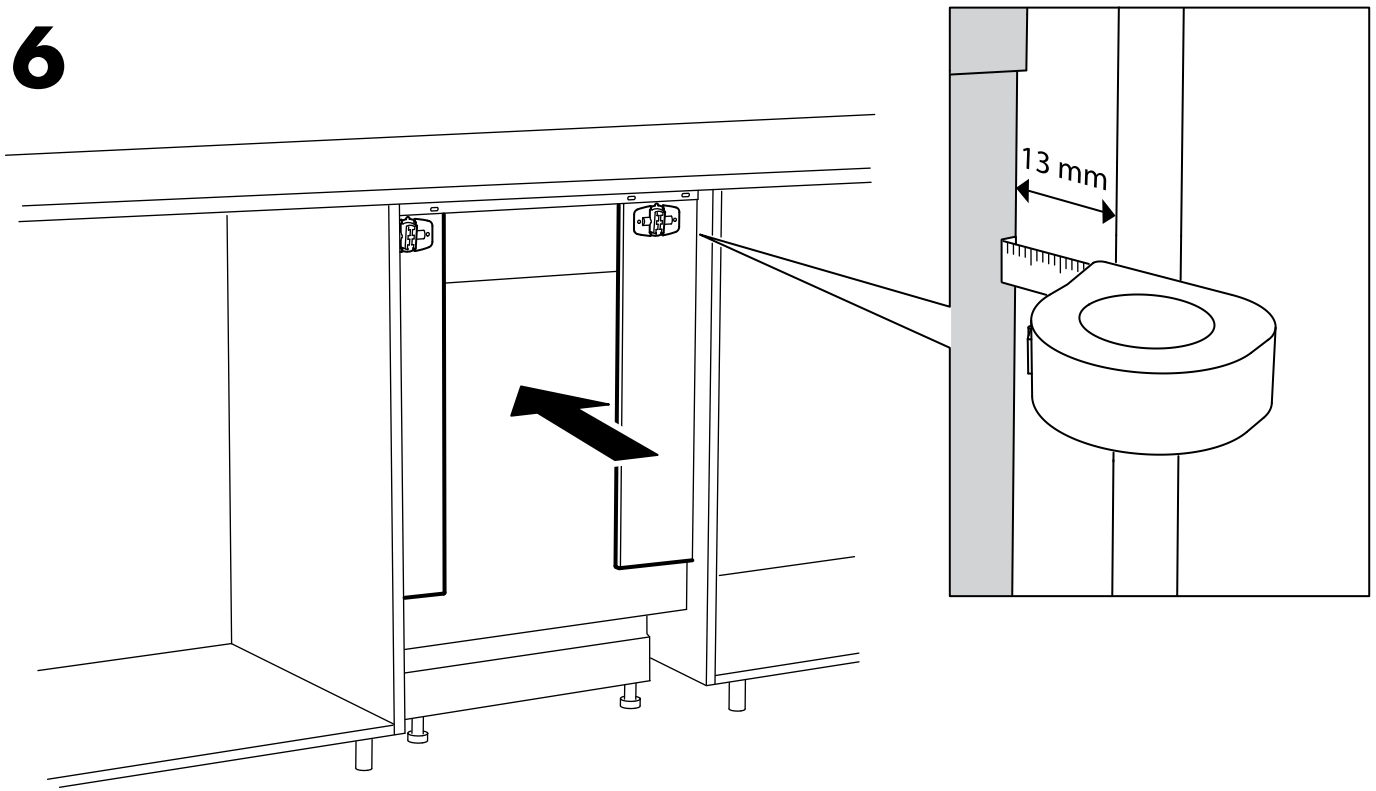


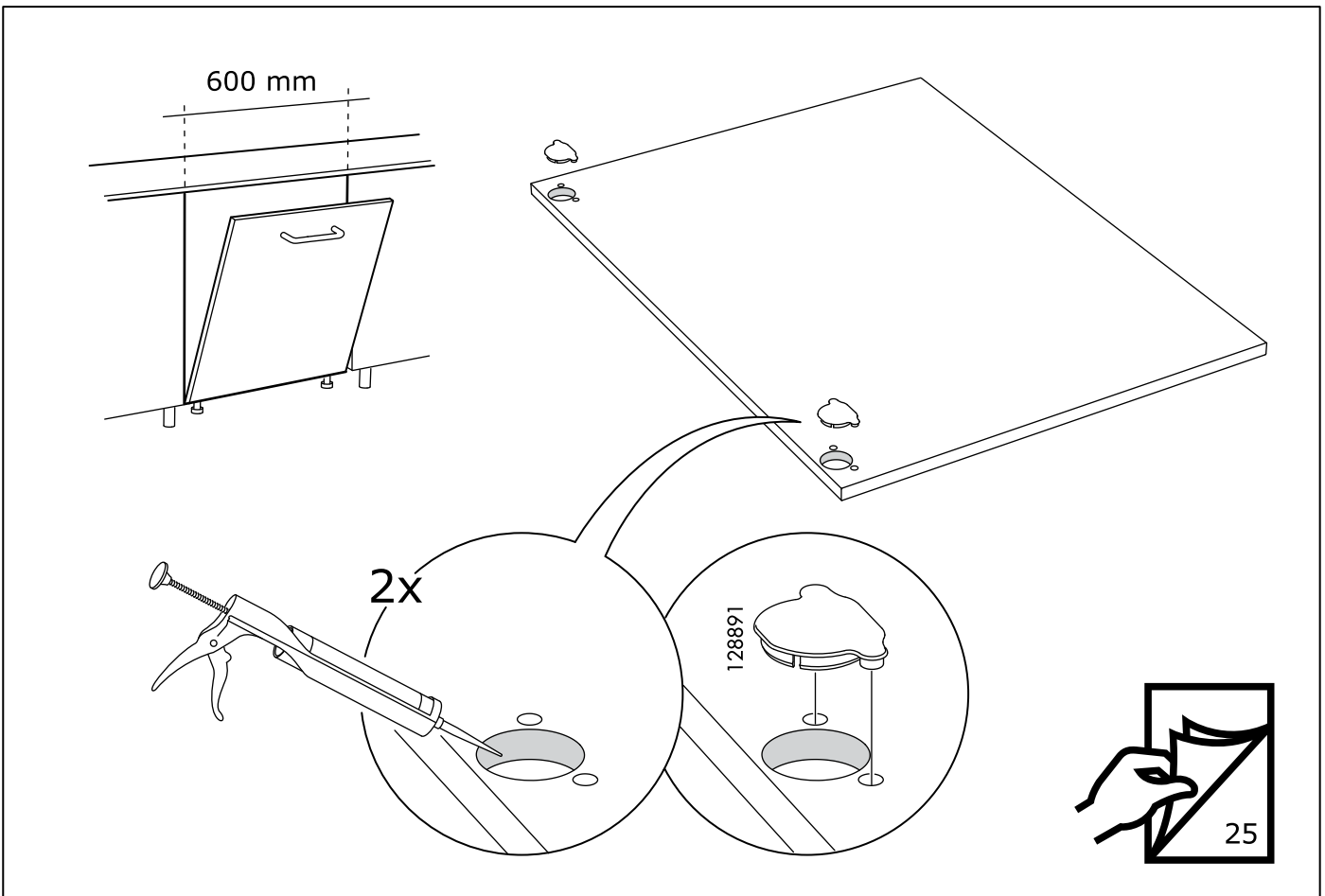
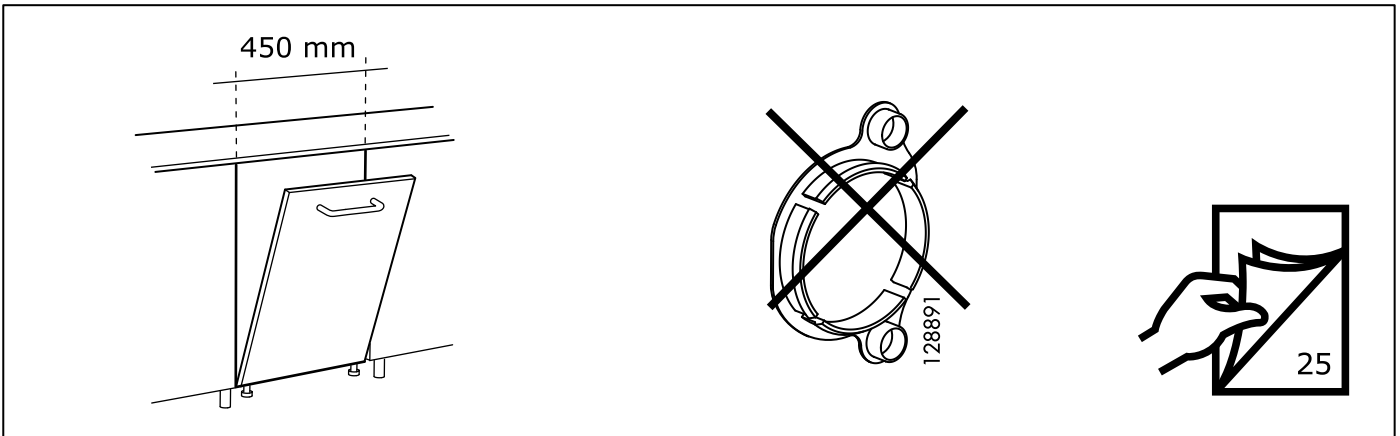
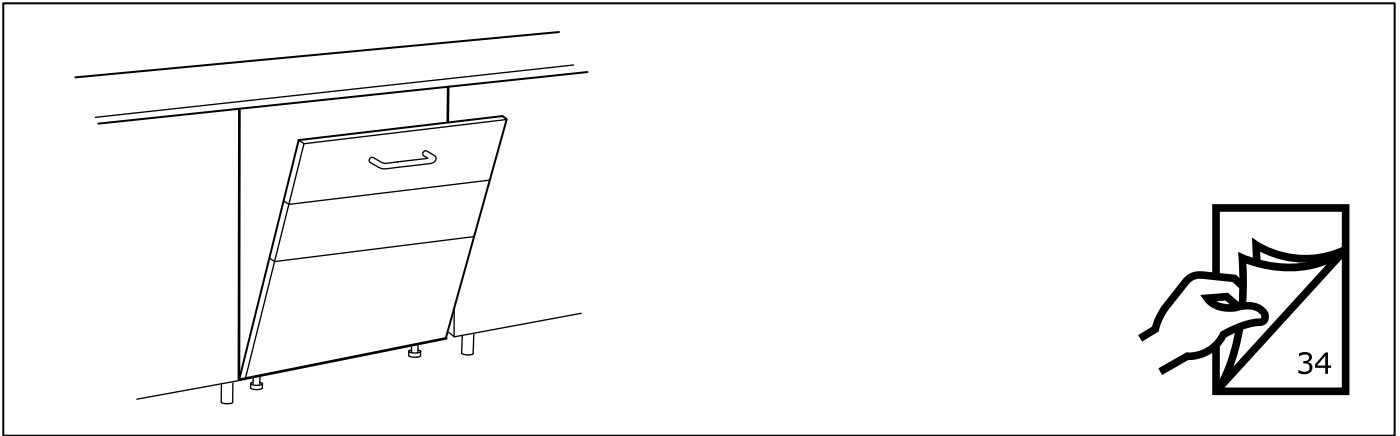


# 5



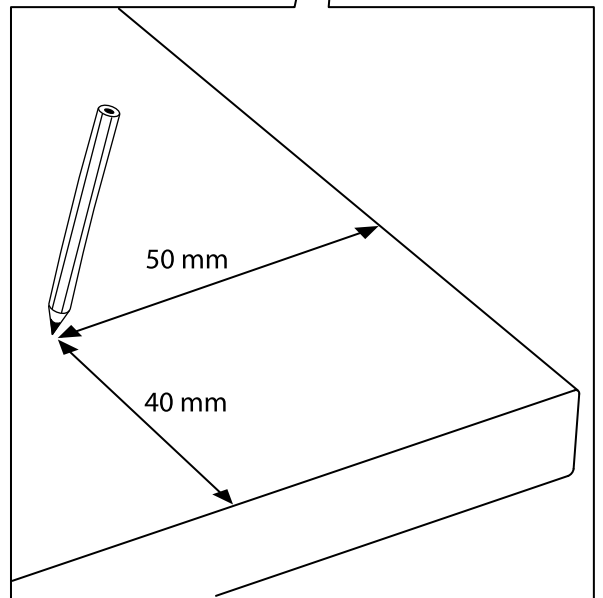
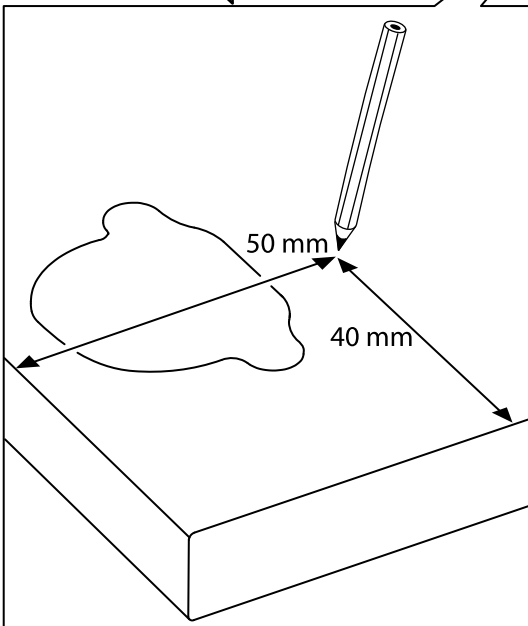
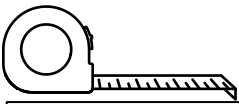
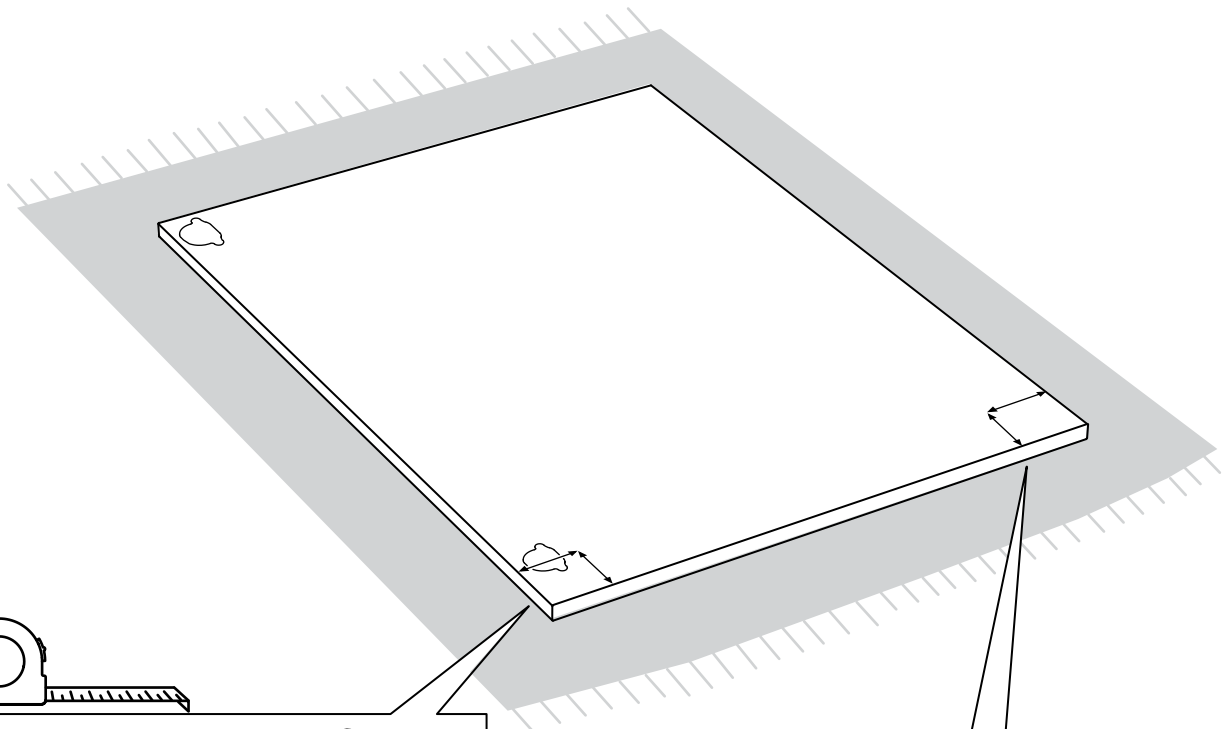
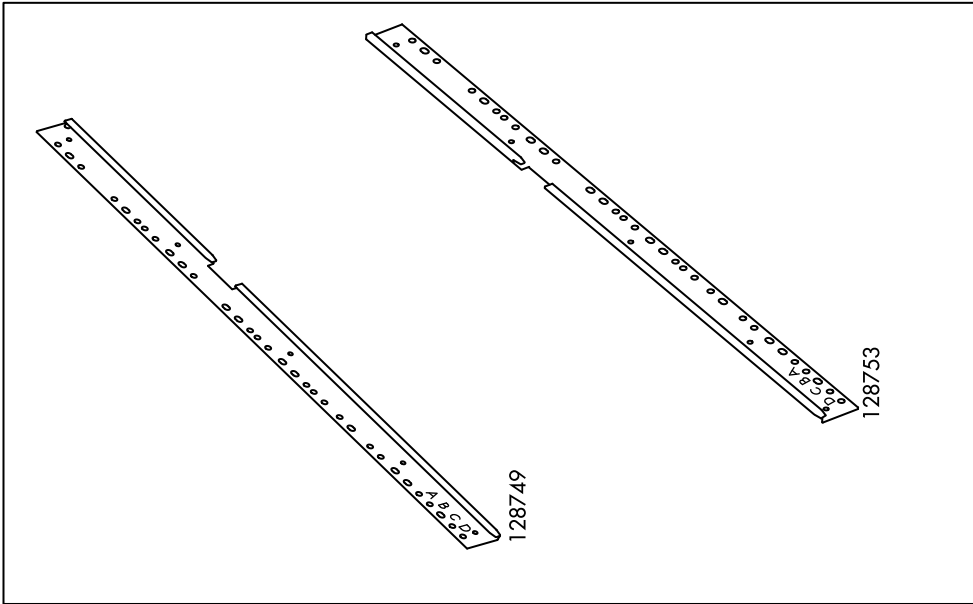
# 6



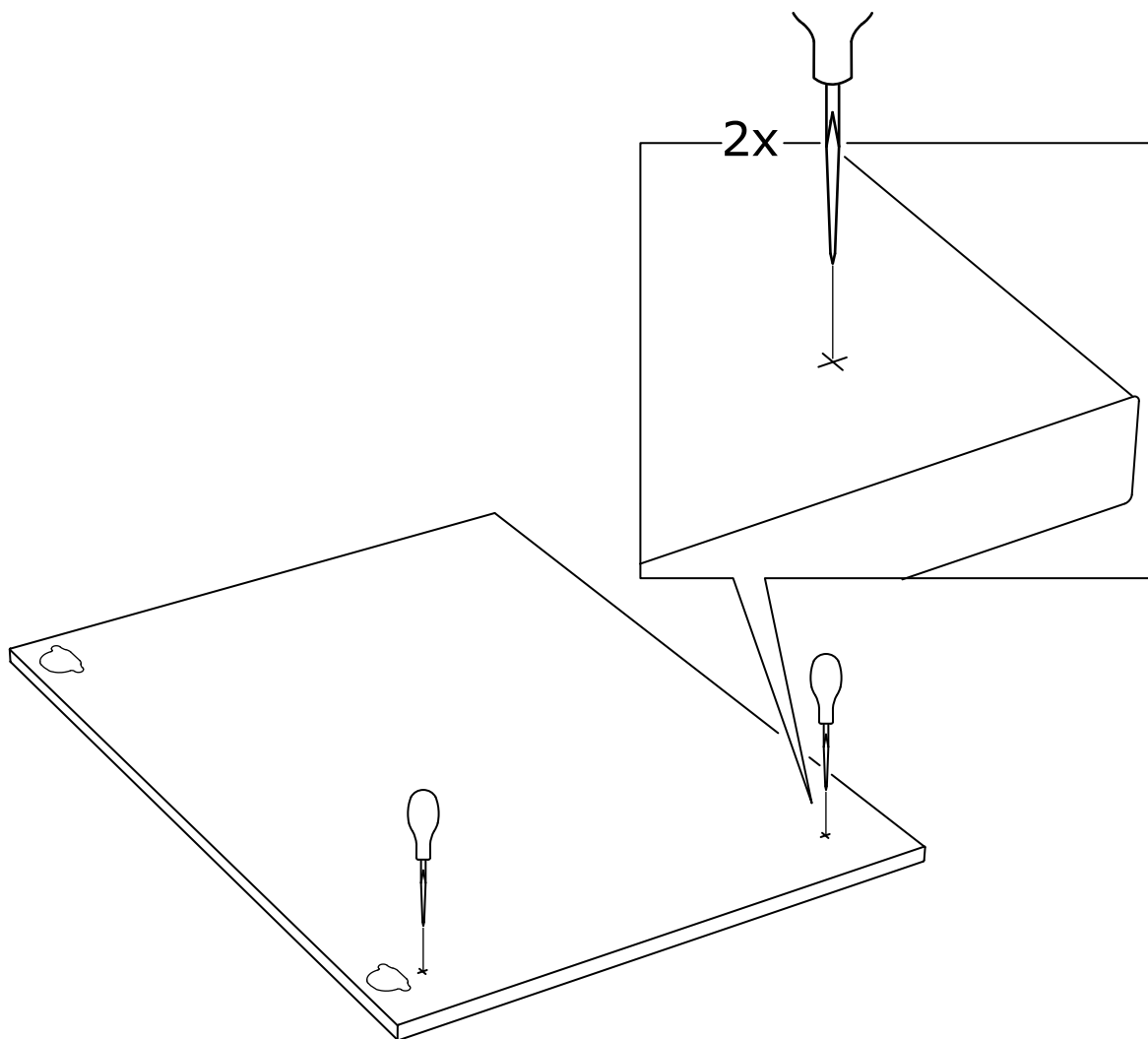




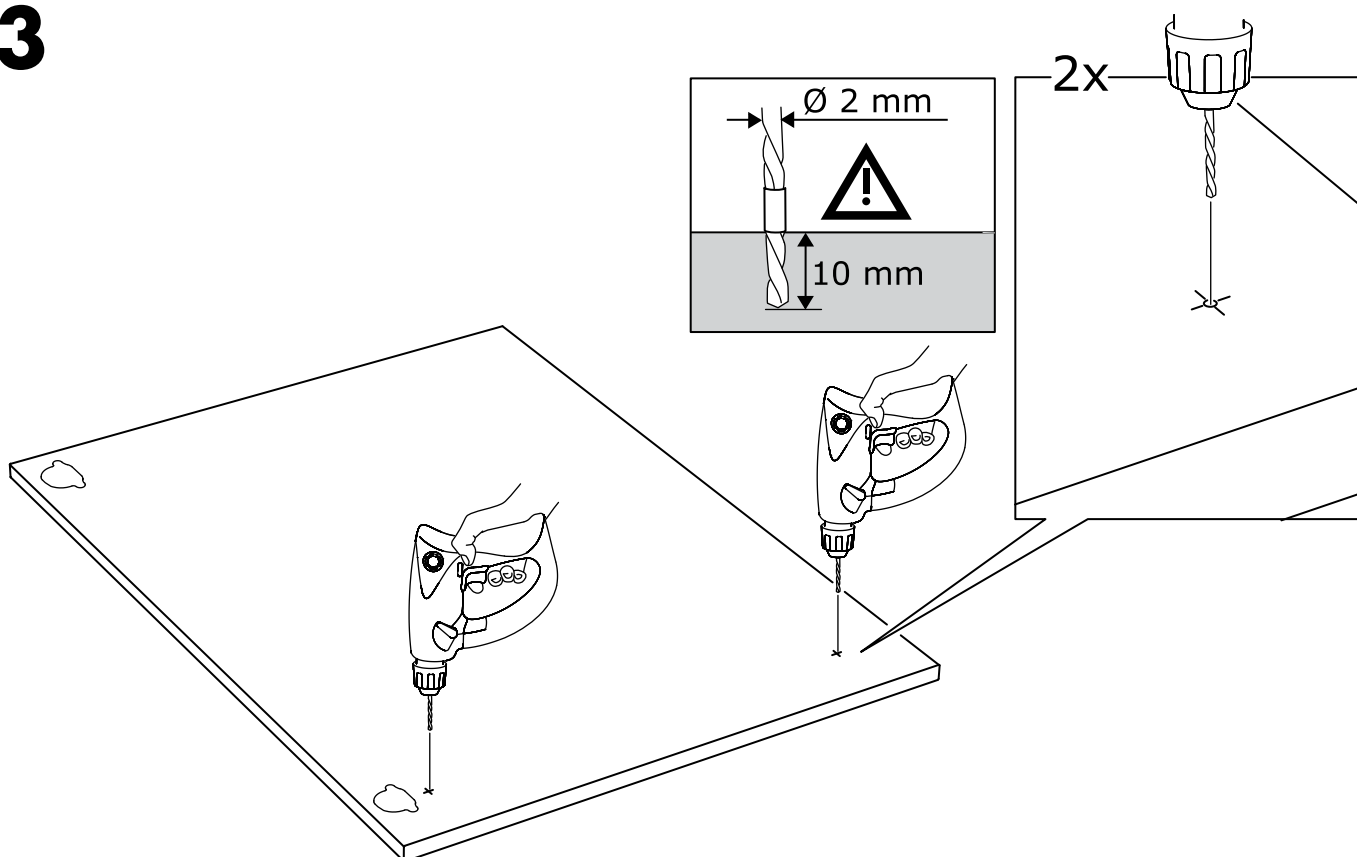
1



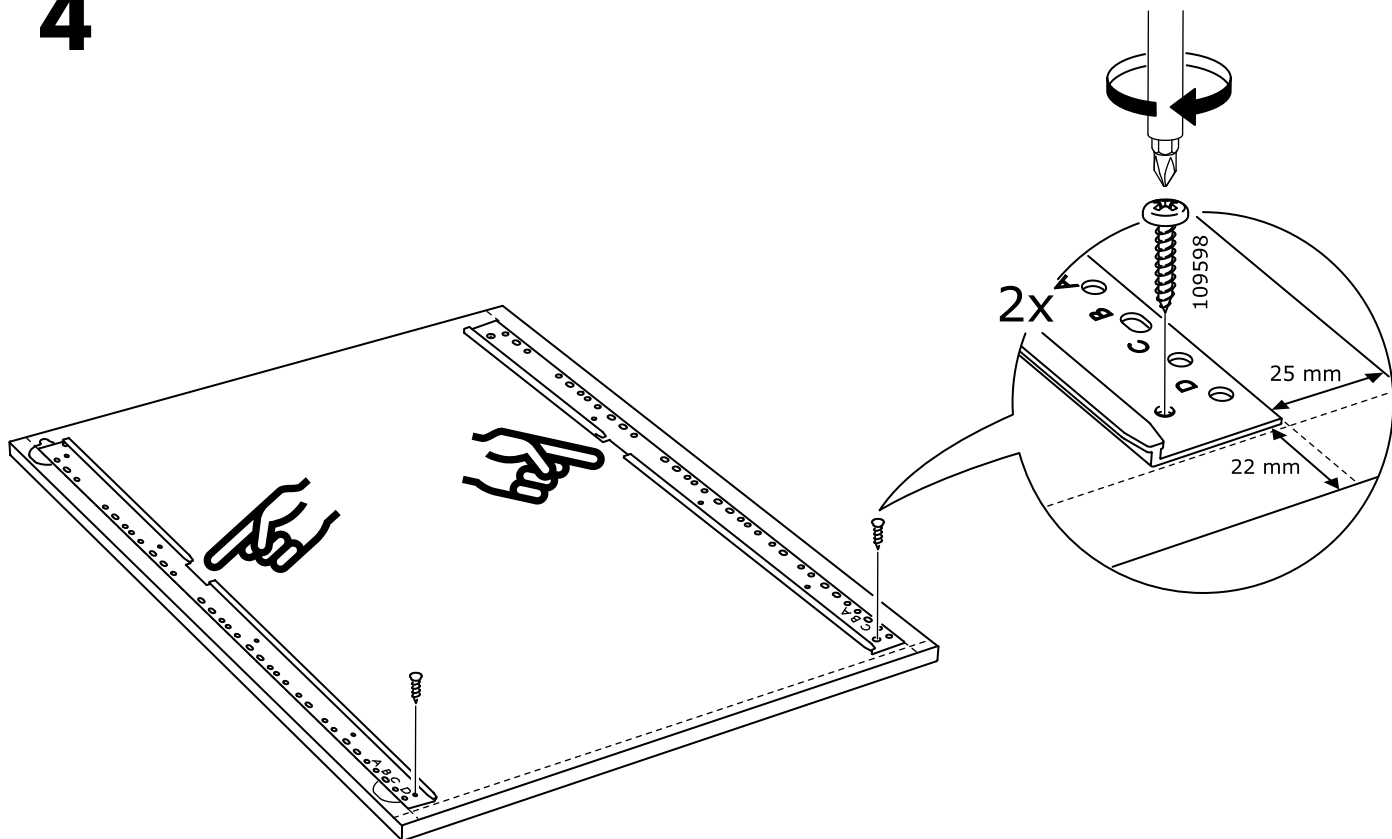
**2**



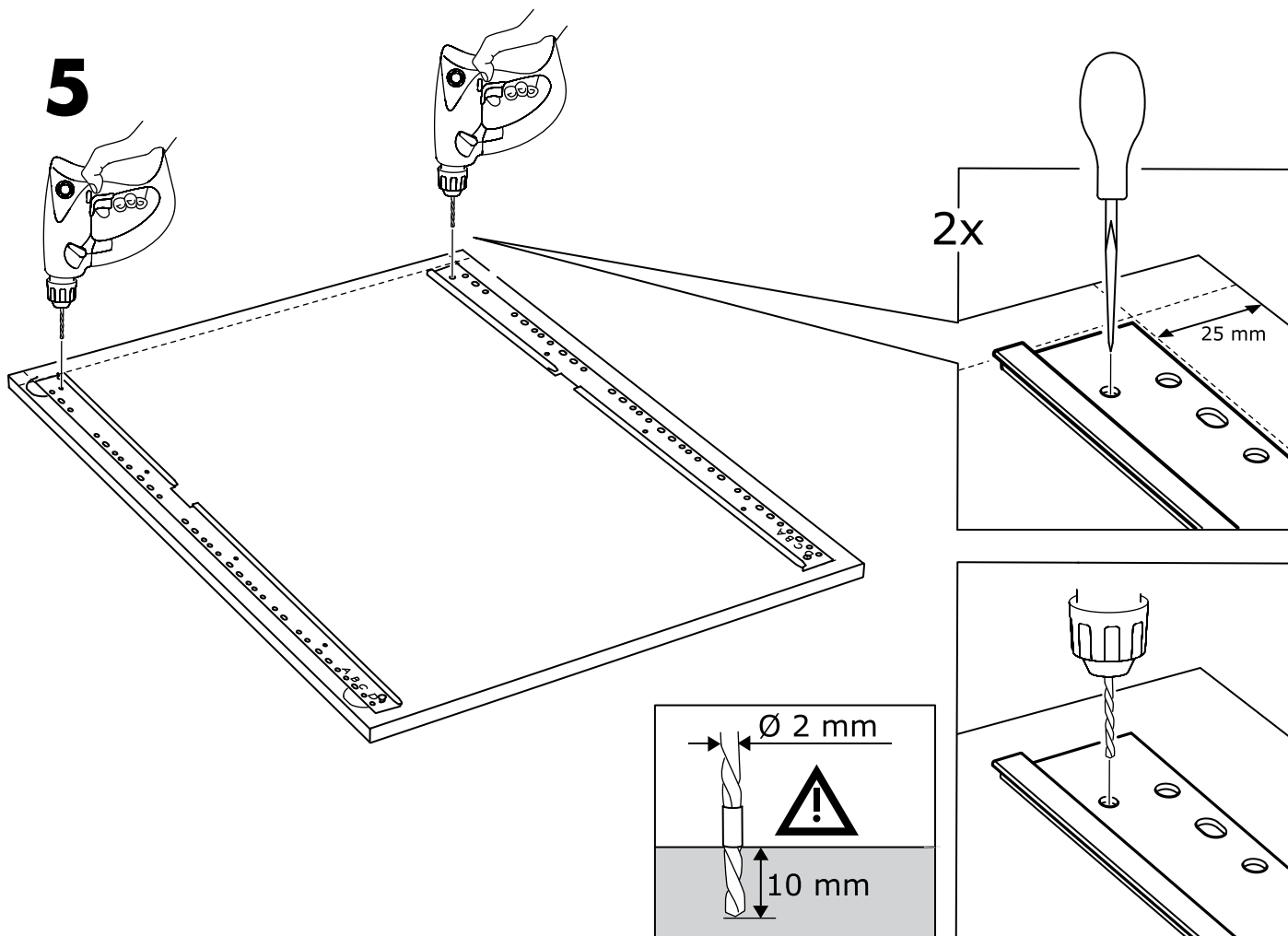
**3**



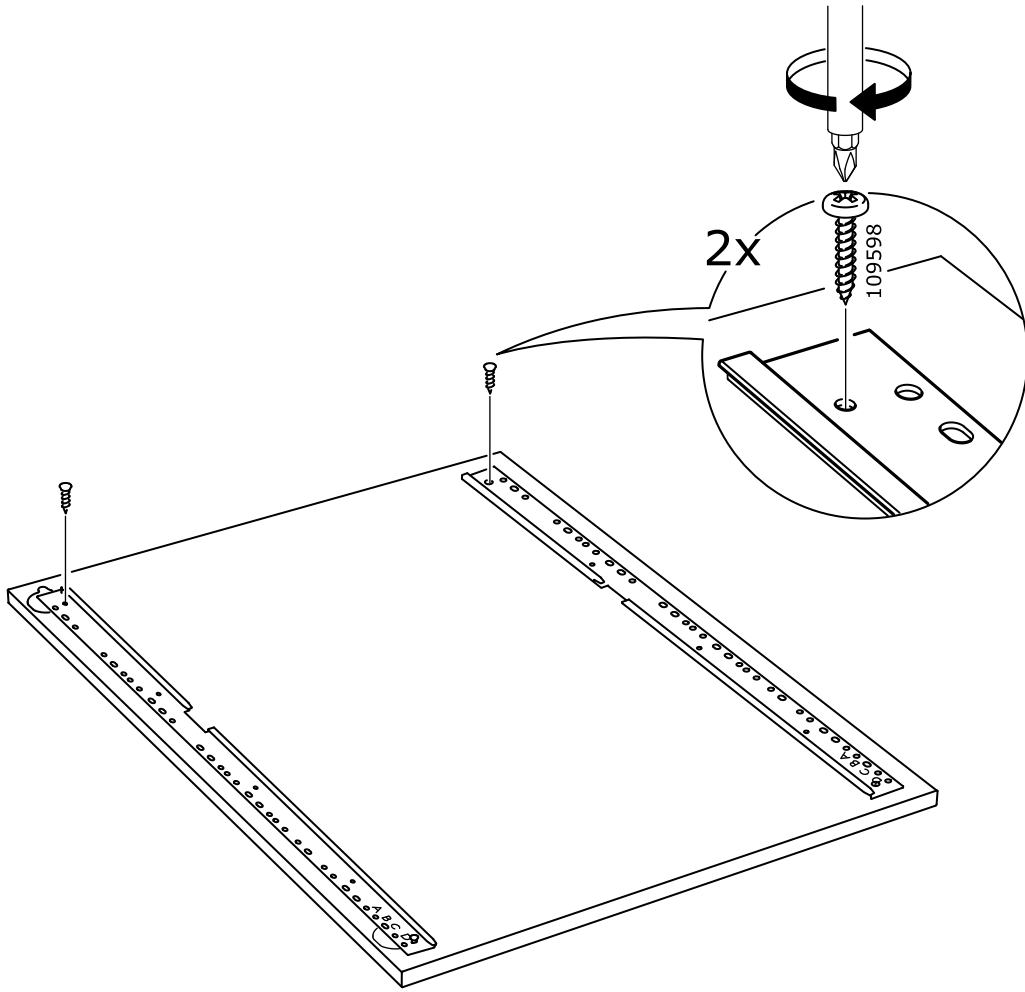
# 4



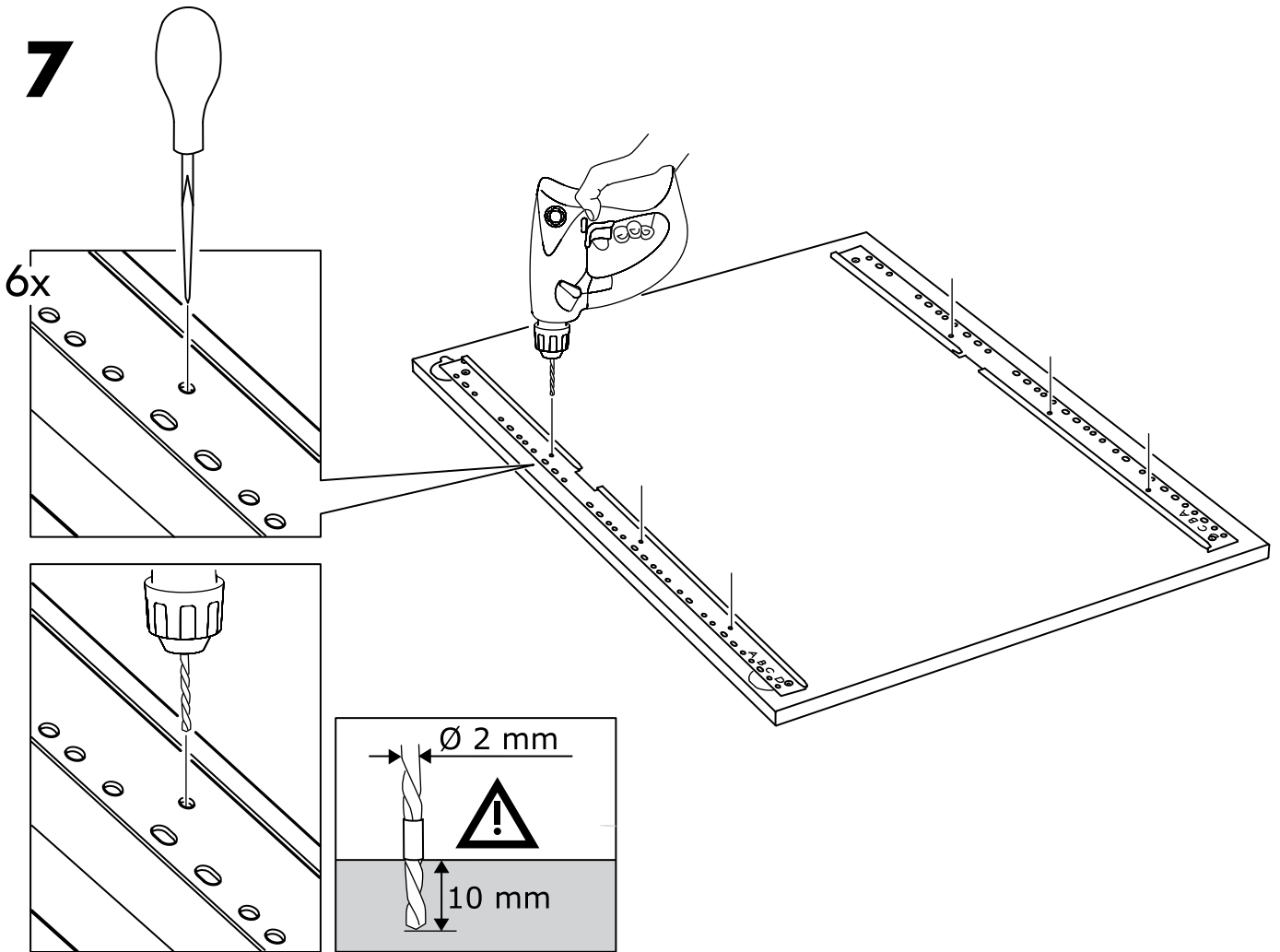
# 5



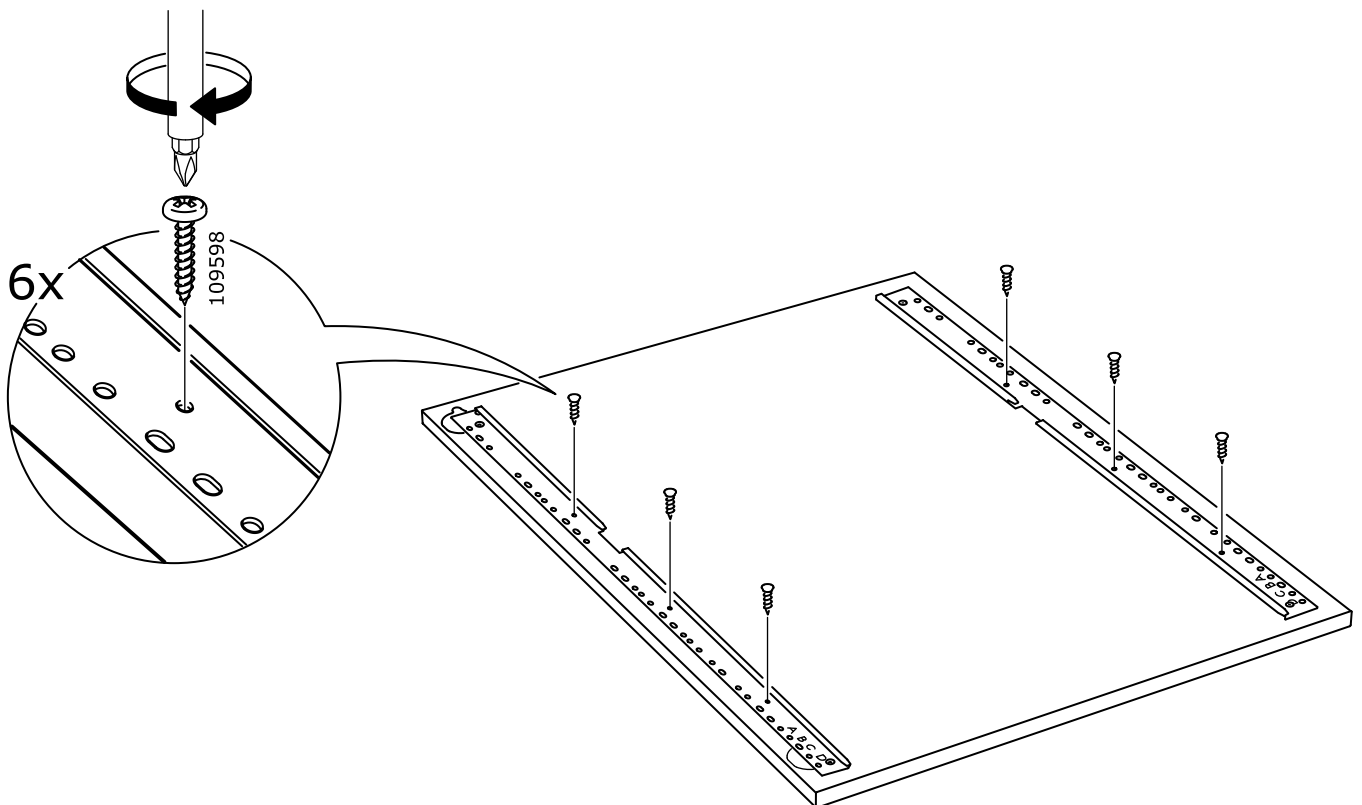
6

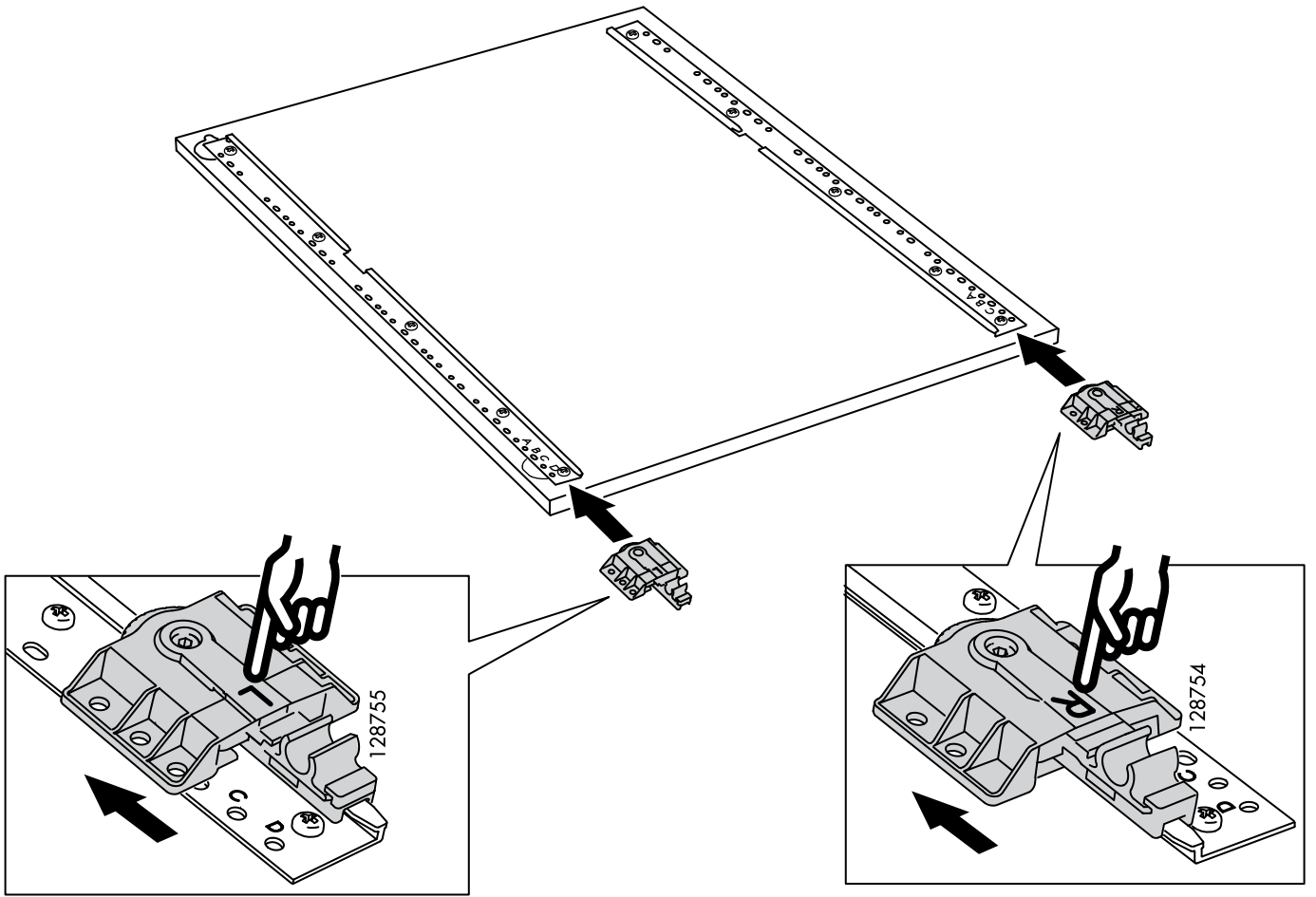


7

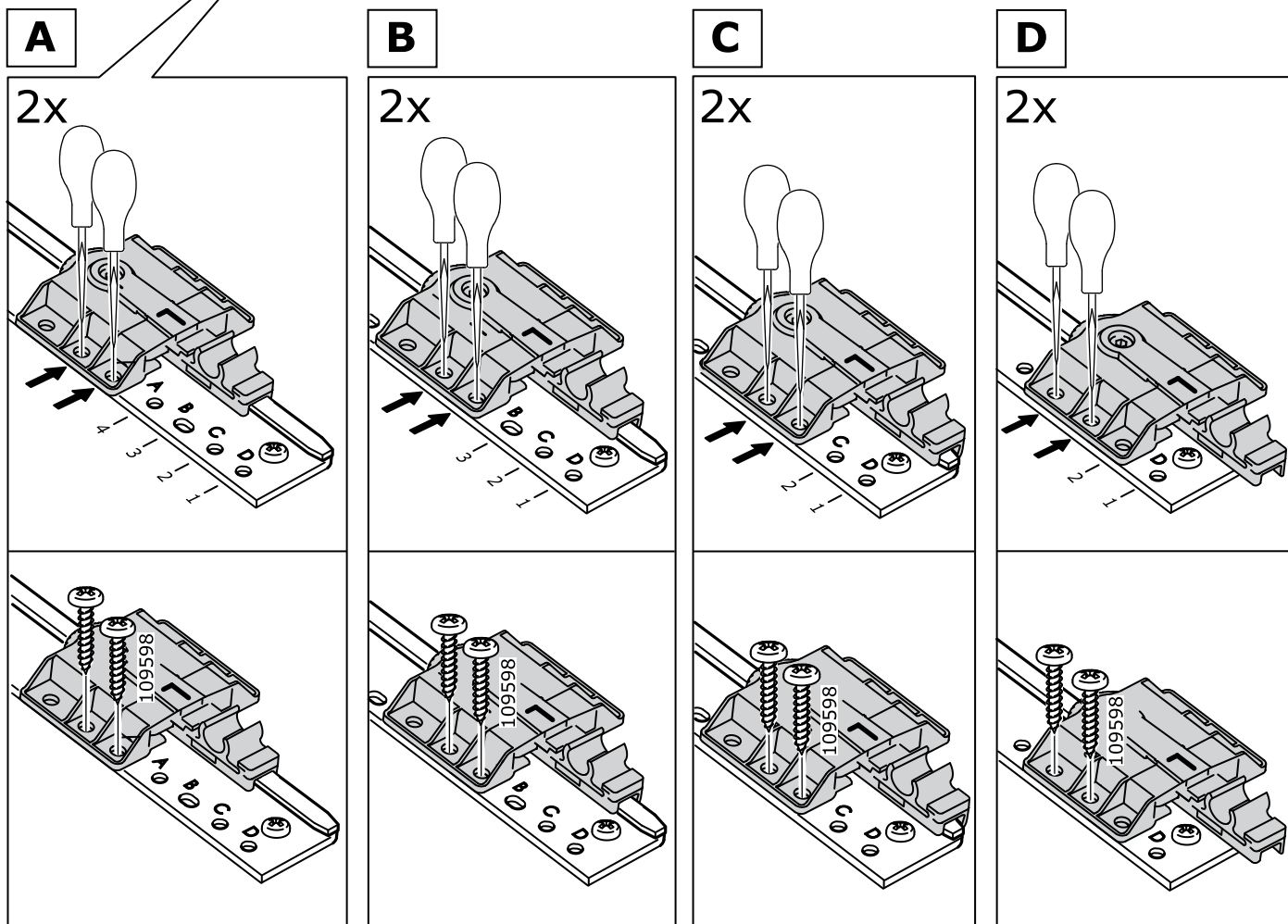
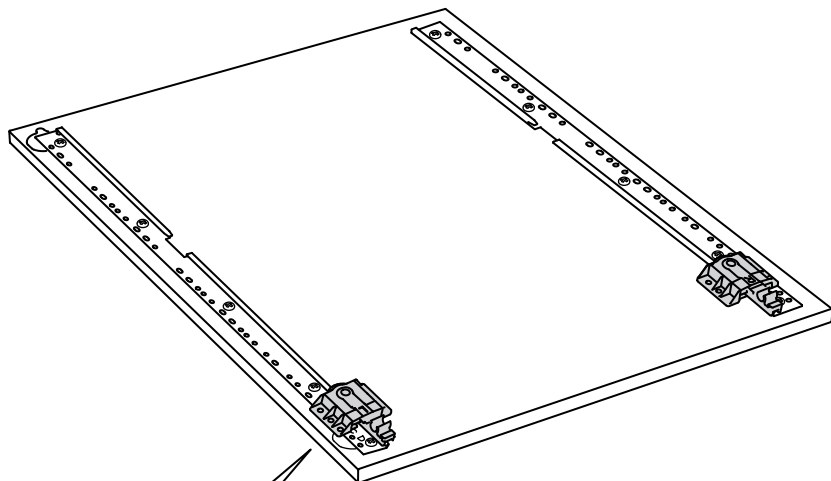
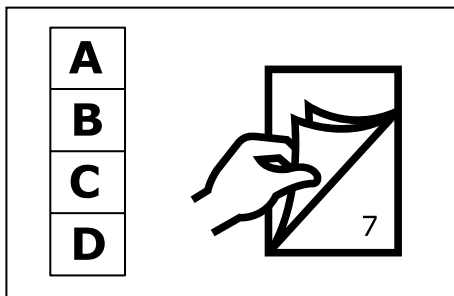


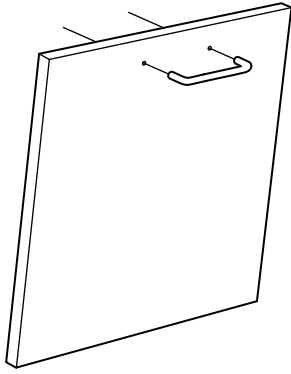
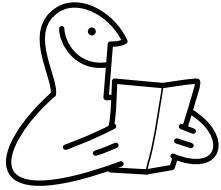
8



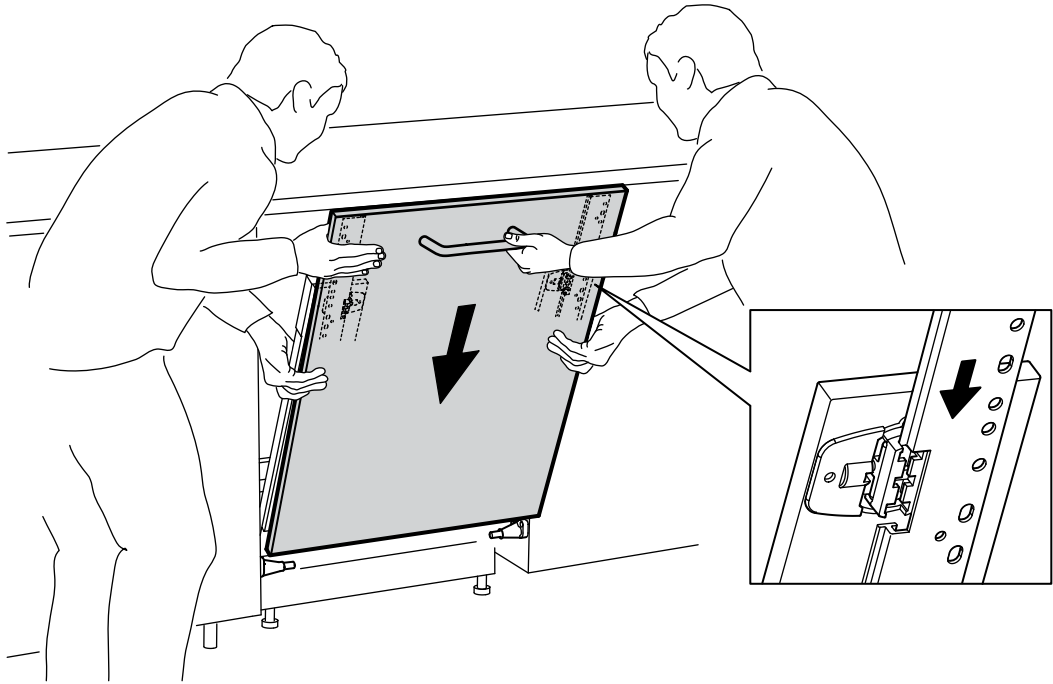


# 10

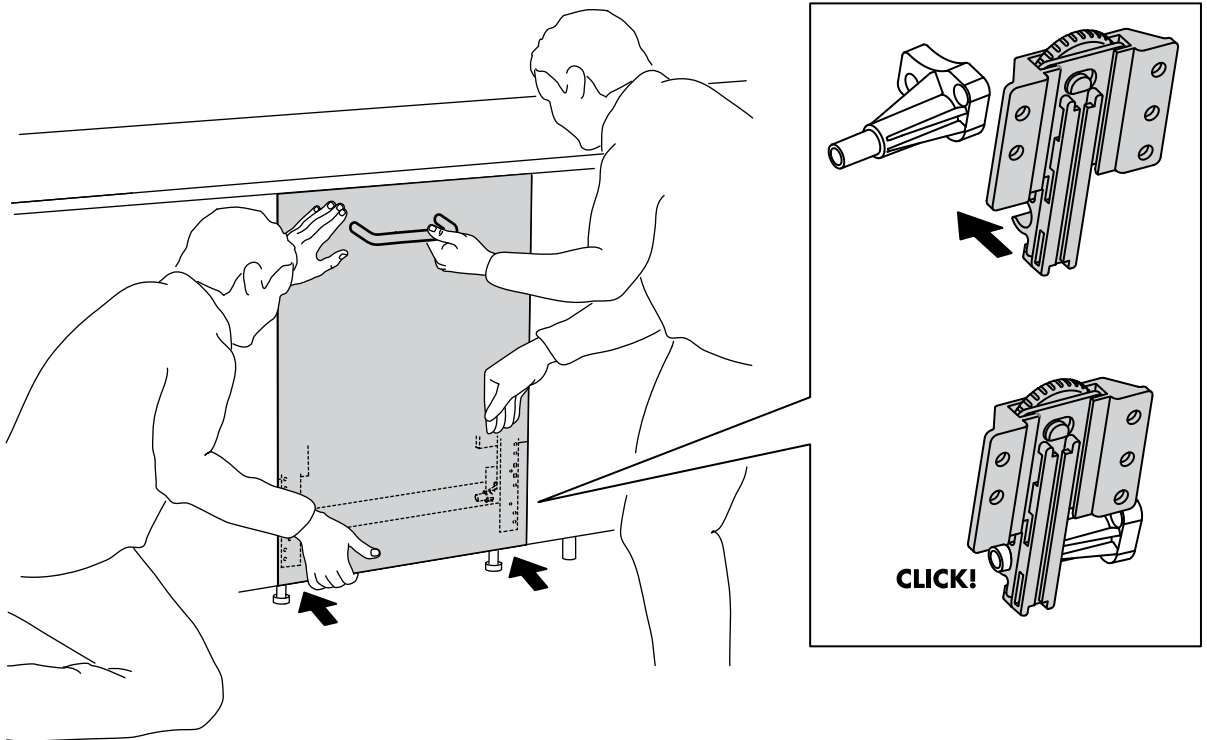




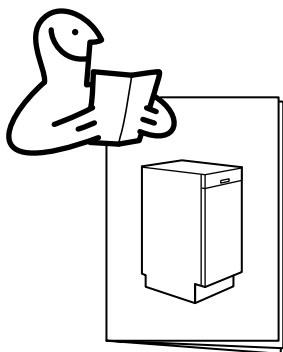
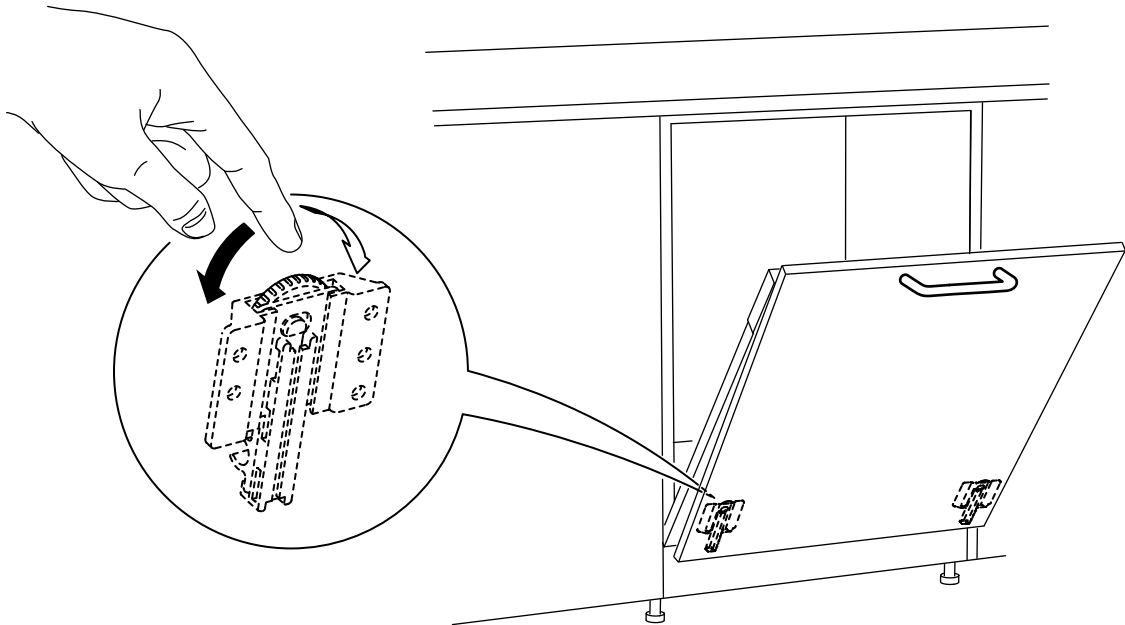
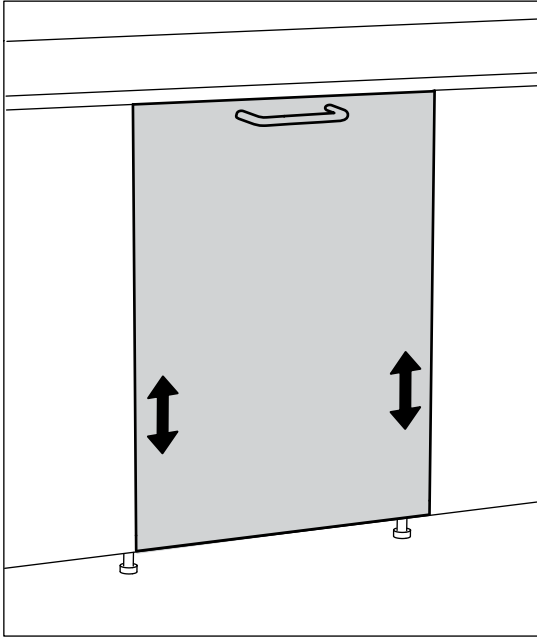
11

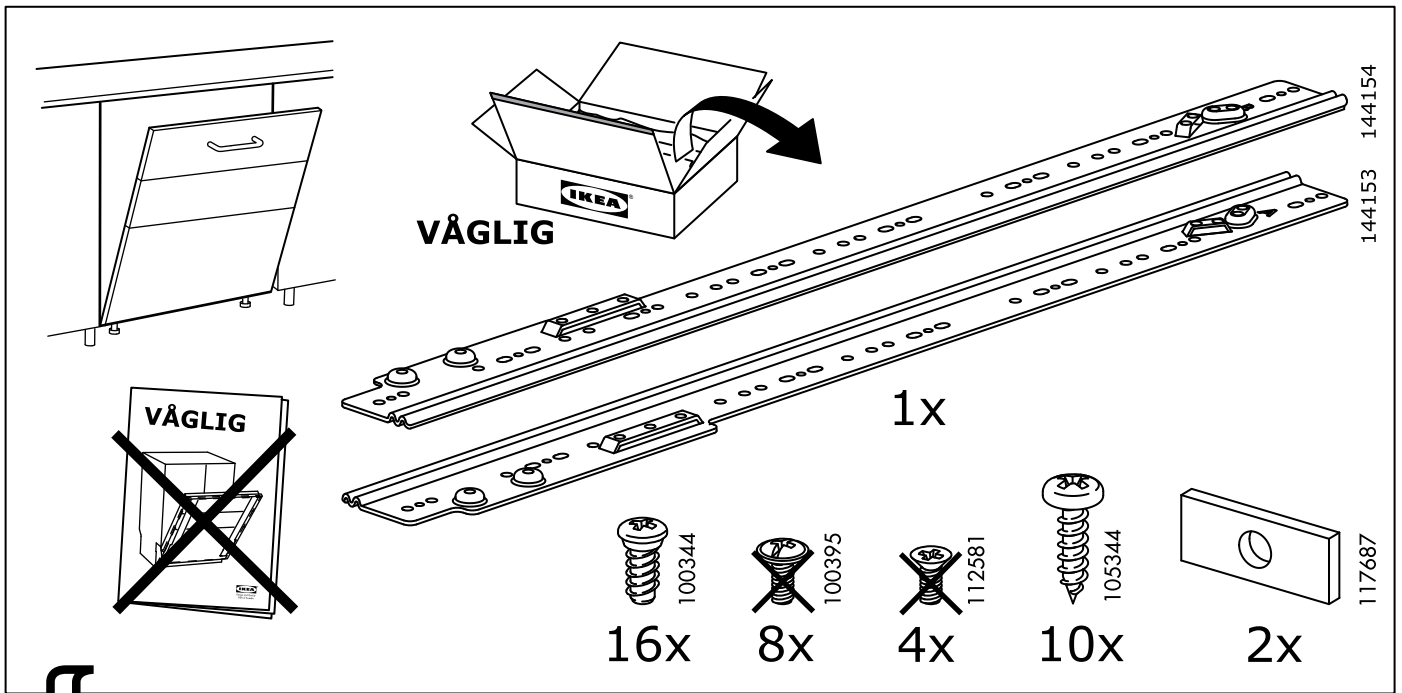


12

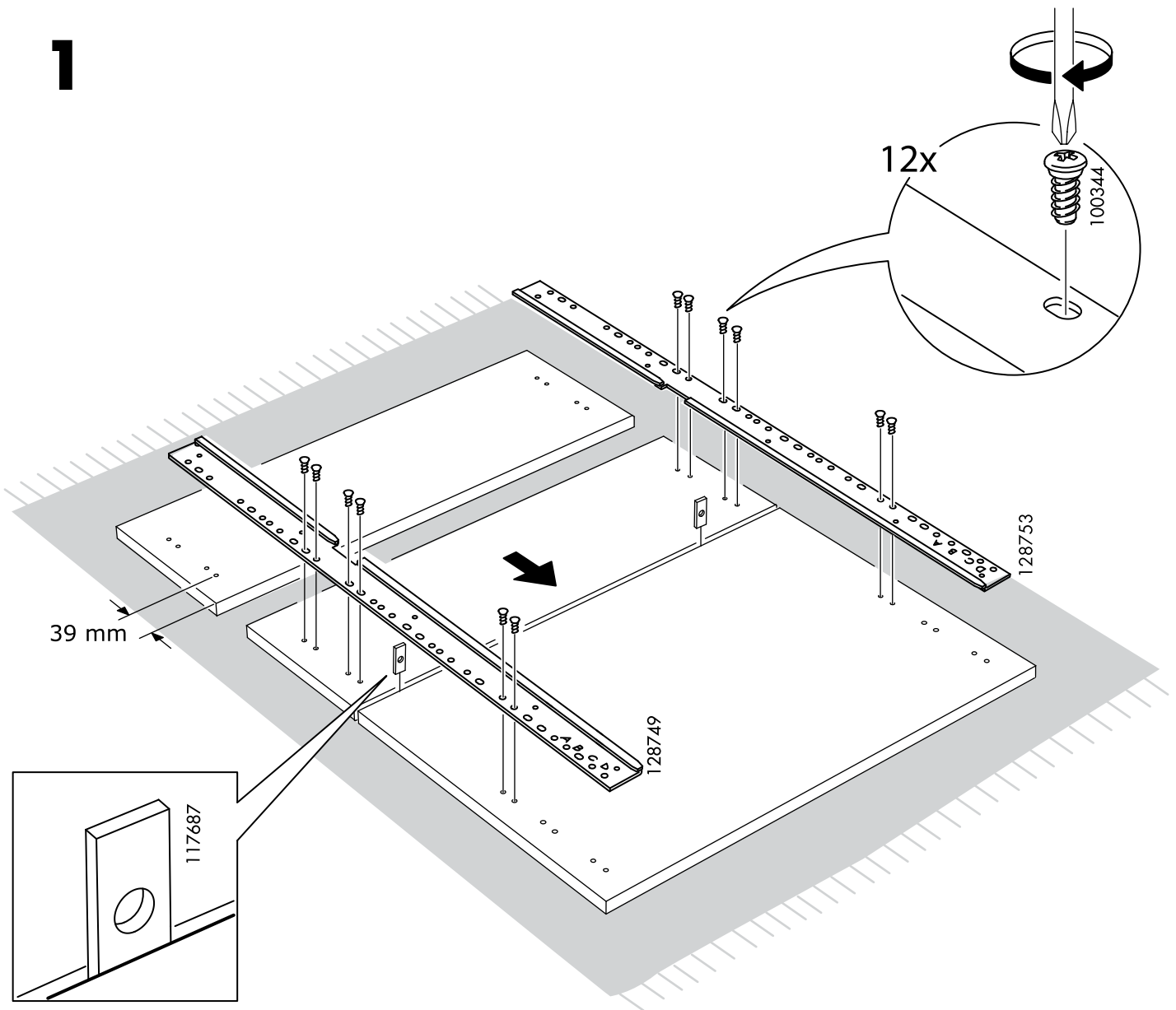




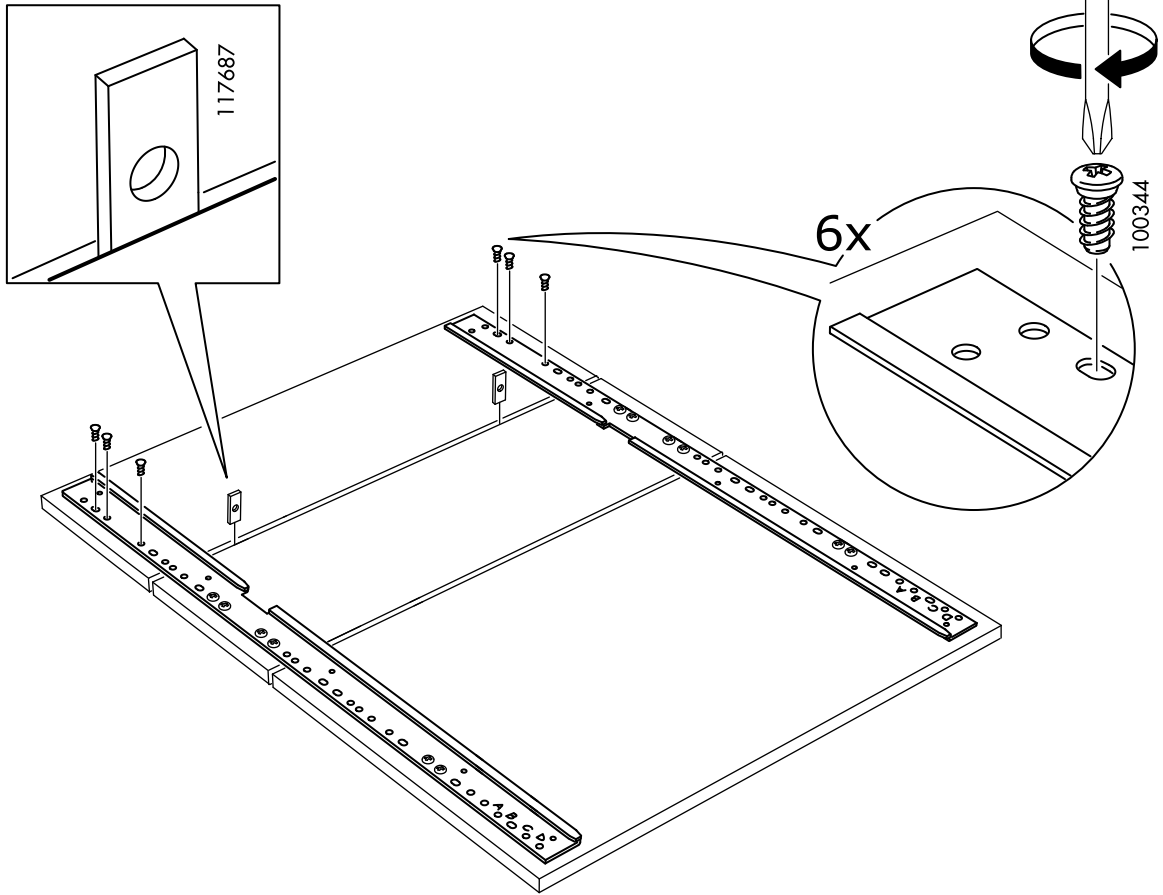




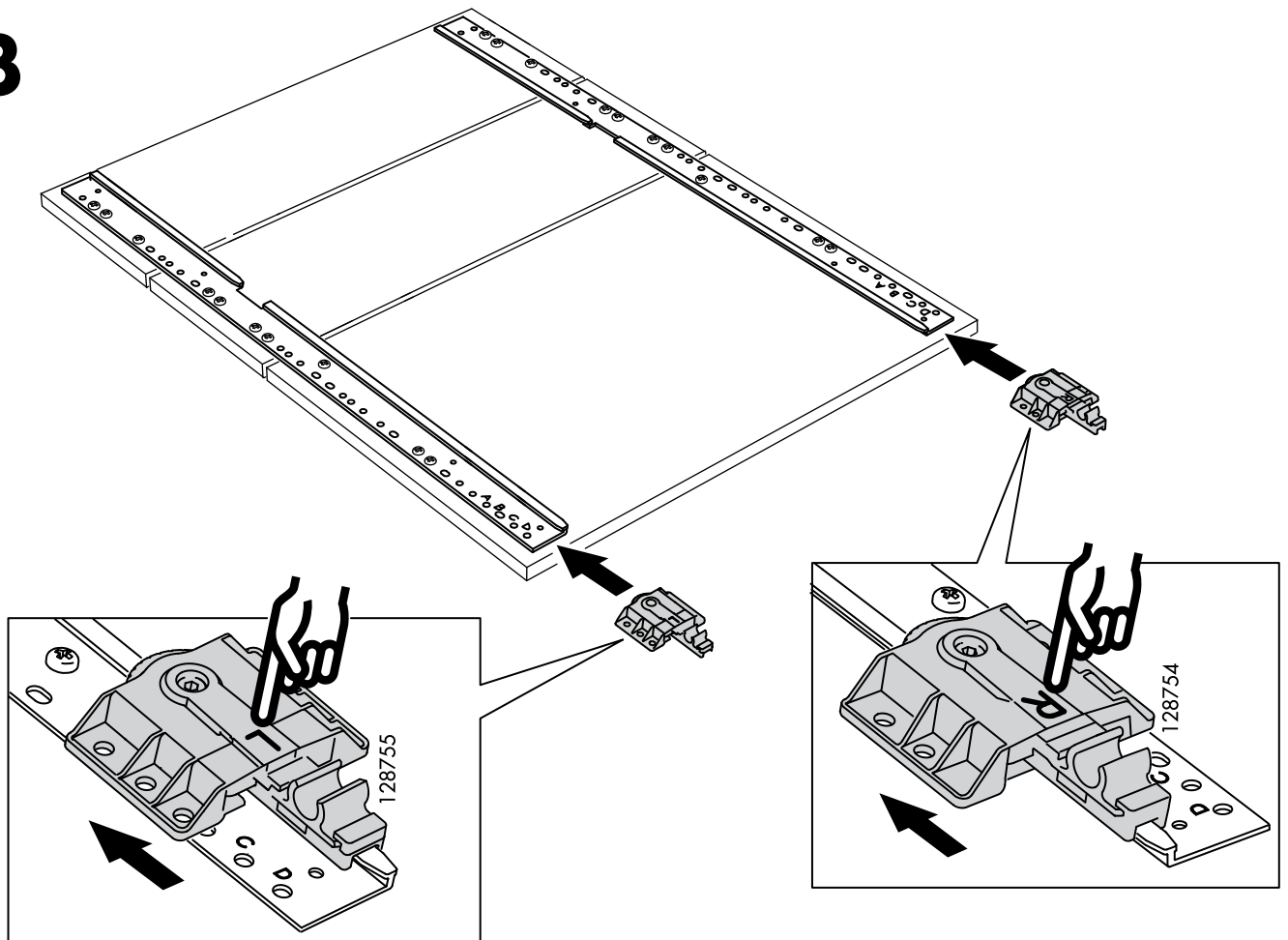
**1**



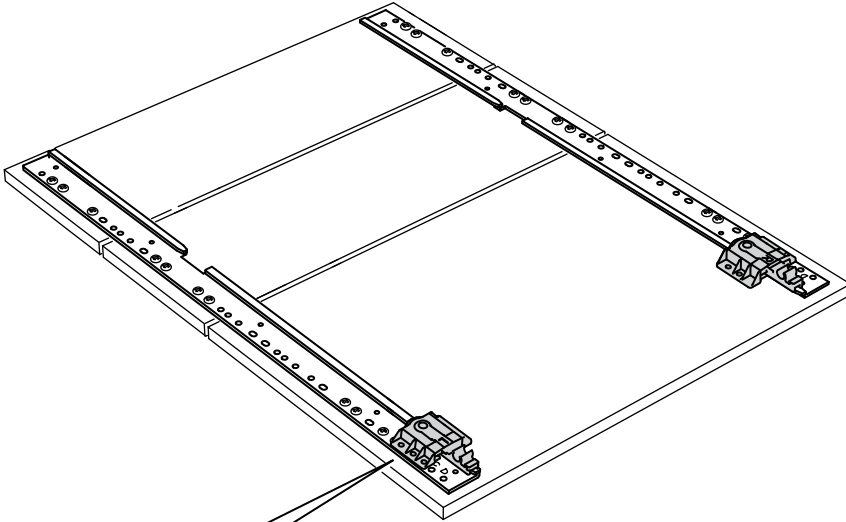
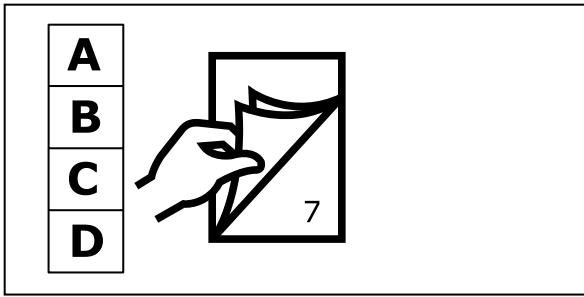
**2**



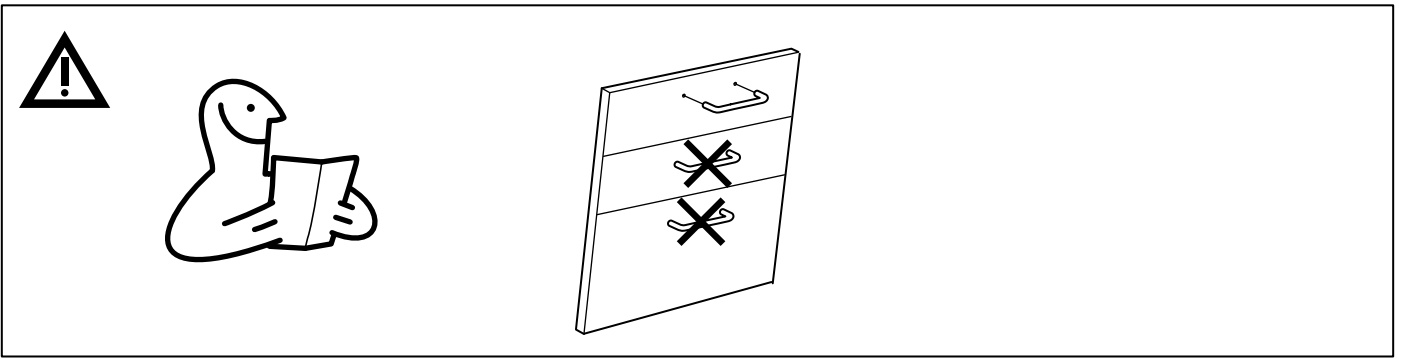
**3**



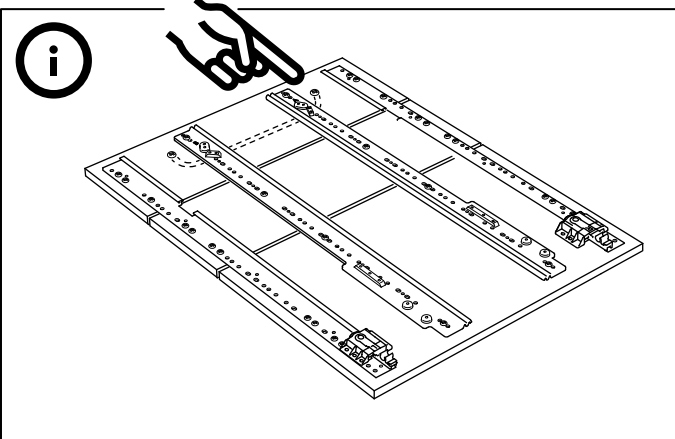
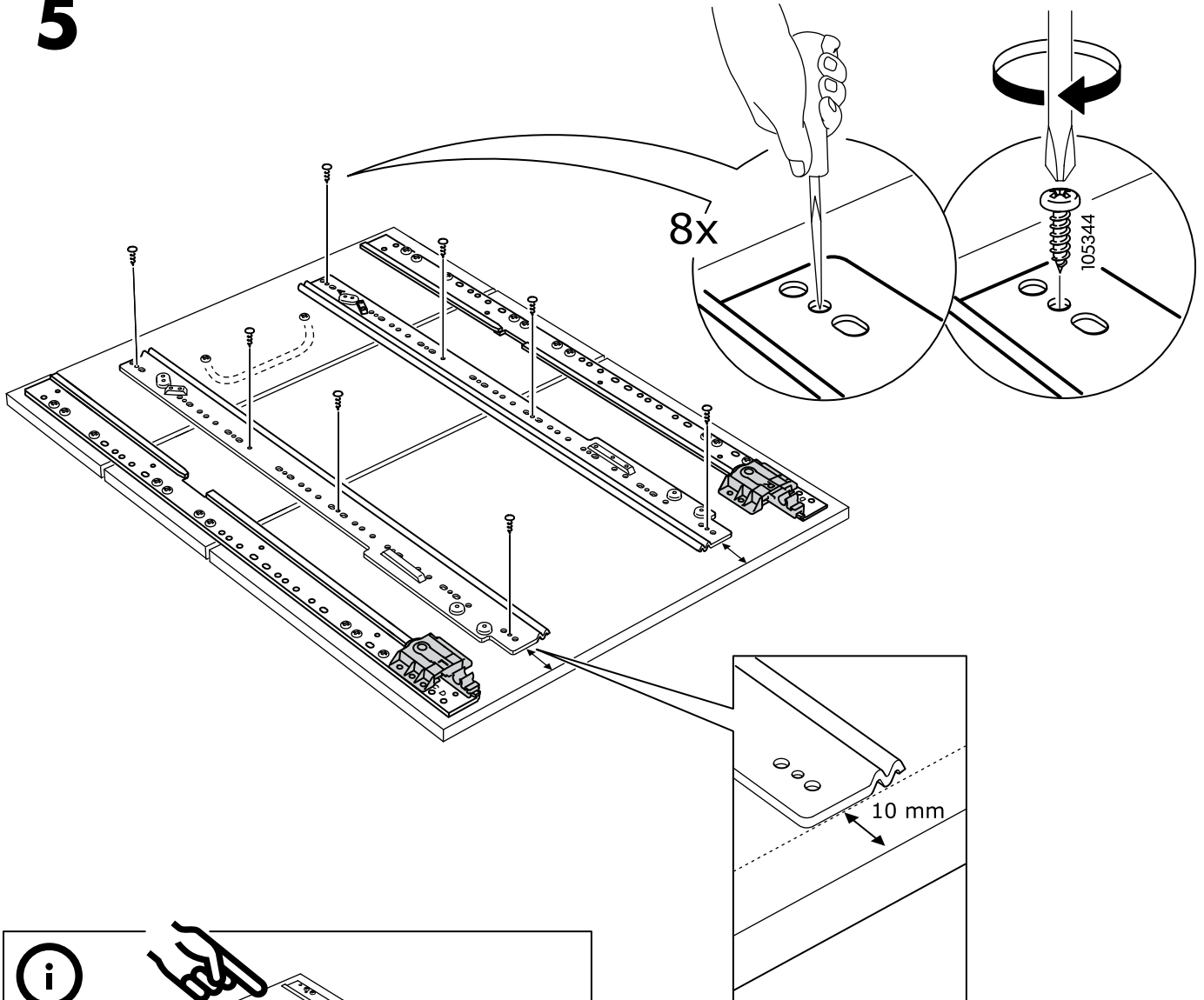
# 4



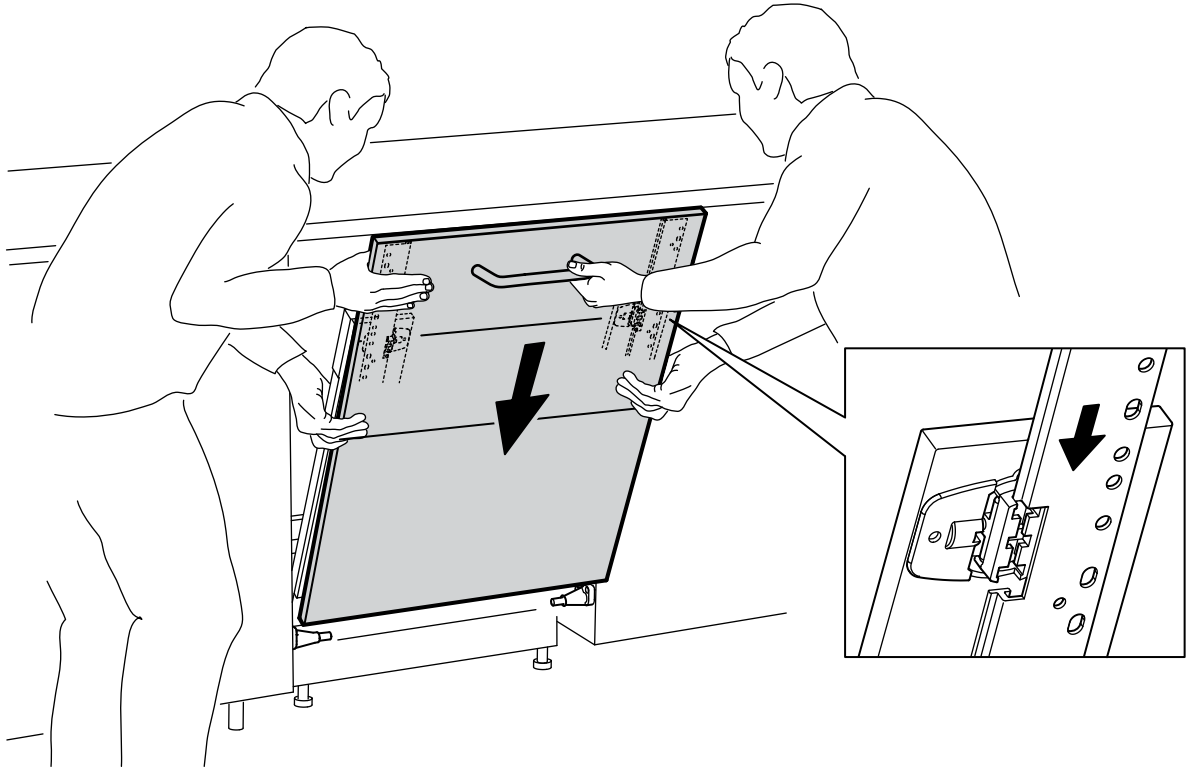
A	B	C	D
<p>2x</p>	<p>1x 1x</p>	<p>2x</p>	<p>2x</p>



5



6



7

