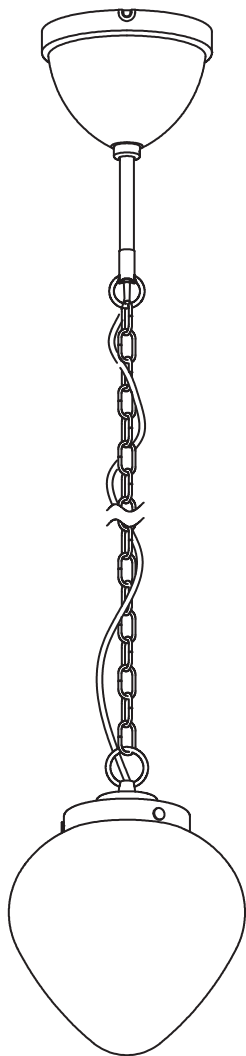


ÅTERSKEN



Design and Quality
IKEA of Sweden

Русский

Данный документ распространяется на бытовой потолочный светильник ÅTERSKEN и является руководством по его сборке, подключению, эксплуатации, транспортировке, хранению и утилизации.

! Внимательно прочитайте руководство до начала использования изделия и сохраните его до конца эксплуатации.

! Информация о видах опасных воздействий

Изделие не содержит опасных и вредных для здоровья человека веществ, которые могут выделяться в процессе эксплуатации в течение срока службы изделия при соблюдении правил его эксплуатации.



ПРЕДОСТЕРЕЖЕНИЕ:
ПЕРЕМЕННОЕ НАПРЯЖЕНИЕ 220 В — ОПАСНО ДЛЯ ЖИЗНИ!

ОБЩИЕ СВЕДЕНИЯ

Товар предназначен для общего освещения помещений.

Товар соответствует требованиям ТР ТС 004/2011 «О безопасности низковольтного оборудования», ТР ТС 020/2011 «Электромагнитная совместимость технических средств» и ТР ЕАЭС 037/2016 «Об ограничении применения опасных веществ в изделиях электротехники и радиоэлектроники». Товар сертифицирован.


ТЕХНИЧЕСКИЕ ХАРАКТЕРИСТИКИ

Напряжение в сети (переменное), В	110–240 В
Частота сети, Гц	50–60 Гц
Максимальная суммарная мощность светильника, Вт	13 Вт
Напряжение лампы, В Продается без источника освещения	220–240 В
Тип цоколя лампы	E27
Максимальная мощность лампы, Вт Продается без источника освещения	13 Вт
Количество ламп, шт.	1
Температура эксплуатации, °С	от +5 до + 40
Относительная влажность, %, не более	80 %
Степень защиты изделия	IP20
Материал	Сталь, стекло
Срок службы 10 лет	

Товар можно использовать по истечении срока службы при условии соблюдения предупреждений по безопасности и других инструкций, изложенных в этом руководстве. По окончании эксплуатации обратитесь на предприятие по утилизации отходов, действующее в вашем регионе.

ЭКСПЛУАТАЦИЯ

Меры безопасности

	Внимание! Все работы по сборке и установке светильника должны осуществляться при отключенном электропитании!
---	--

- Запрещается использовать светильник в помещениях с повышенной влажностью (ванные и т. п.).
- Использование ламп большей мощности или иной конструкции, чем указано в данном руководстве и на маркировке светильника, может привести к поломке светильника и потере права на гарантийной обслуживании.
- Светильник следует протирать чистой сухой тканью.
- Не используйте для чистки светильника химически активные и агрессивные чистящие средства.

Эксплуатация

Убедитесь в отсутствии повреждений вилки, шнура питания и светильника. Установите лампу в светильник. Вставьте вилку в розетку.

ОБСЛУЖИВАНИЕ

Для замены лампы:

- Отключите светильник от сети питания.
- Лампа и корпус светильника должны полностью остыть.
- Убедитесь, что тип и мощность лампы, используемой для замены, соответствуют требуемым для данного светильника.
- Извлеките старую лампу и установите новую.

ТРАНСПОРТИРОВКА И ХРАНЕНИЕ

Транспортировка и хранение изделия должны производиться в упаковке с соблюдением мер предосторожности, чтобы предотвратить механические повреждения и воздействие атмосферных осадков.

УТИЛИЗАЦИЯ

Изделие необходимо утилизировать в соответствии с требованиями местного законодательства.



Значок с изображением перечеркнутого мусорного контейнера на колесиках обозначает необходимость утилизировать данное изделие отдельно от бытового мусора. Изделие необходимо сдавать на переработку в соответствии с нормативами местного законодательства. Правильная утилизация обеспечивает сокращение количества мусора, направляемого на мусоросжигательные предприятия и свалки, и снижает потенциальное негативное влияние на здоровье человека и окружающую среду. За более подробной информацией обращайтесь, пожалуйста, в ближайший магазин ИКЕА.

ВОЗМОЖНЫЕ НЕИСПРАВНОСТИ И СПОСОБЫ ИХ УСТРАНЕНИЯ



Внимание! Все работы, связанные с устранением возможных неисправностей, должны осуществляться после отключения от сети питания.

Светильник не работает	<ul style="list-style-type: none">- проверьте наличие сетевого напряжения- убедитесь, что установленная лампа соответствует требуемому напряжению и мощности- убедитесь в исправности лампы- проверьте правильность установки лампы
------------------------	--

Если эти действия не привели к устранению неполадок, обратитесь за помощью к квалифицированным специалистам.

ИНФОРМАЦИЯ ОБ ИЗДЕЛИИ

Название изделия	ÅTERSKEN
Тип изделия	Бытовая подвесная лампа
Модель изделия или Арт. №	ТУР Т1815F ÅTERSKEN
Товарный знак	ИКЕА
Сделано в	Китай
Производитель	ИКЕА оф Свиден АБ
Адрес	а/я 702, 343 81, Эльмхульт, Швеция
По вопросам качества товаров ИКЕА обращайтесь к продавцу:	ООО «ИКЕА ДОМ», Россия, 141400, Московская обл., г. Химки, микрорайон ИКЕА, корп. 1 — через форму на сайте http://www.IKEA.ru/ , по телефону 8 (800) 234-55-66 или в отдел ИКЕА Сервис в любом магазине ИКЕА.
Импортер:	ООО «ИКЕА ТОРГ». Адрес: Россия, 141400, Московская обл., г. Химки, микрорайон ИКЕА, корп. 1. Тел.: +7 (495) 737-53-01, факс: +7(495) 737-53-24.
Соответствие нормативным документам	Товар соответствует требованиям ТР ТС 004/2011 «О безопасности низковольтного оборудования», ТР ТС 020/2011 «Электромагнитная совместимость технических средств» и ТР ЕАЭС 037/2016 «Об ограничении применения опасных веществ в изделиях электротехники и радиоэлектроники».
Дата изготовления:	Дата изготовления указана в формате ДД.ММ.ГГ на этикетке или упаковке.



По вопросам качества товаров ИКЕА обращайтесь к продавцу: ООО «ИКЕА ДОМ», Россия, 141400, Московская обл., г. Химки, микрорайон ИКЕА, корп. 1 — через форму на сайте <http://www.IKEA.ru/>, по телефону 8 (800) 234-55-66 или в отдел ИКЕА Сервис в любом магазине ИКЕА.

English

This document covers the household ceiling mounted lamp ÅTERSKEN and serves as a guide on the product's assembly, connection, operation, transportation, storage and disposal.

! Read this manual carefully before using the unit. Please keep the manual until the end of the product's operation.

! Information on types of hazardous exposure

The product contains no hazardous or harmful substances that may release during the product's life cycle according to operating rules.



WARNING:
ALTERNATING CURRENT VOLTAGE OF 220V IS POTENTIALLY LETHAL!

GENERAL INFORMATION

The product was designed for general lighting of indoor spaces.

The product complies with the requirements of TR CU 004/2011 "On safety of low-voltage equipment", TR CU 020/2011 "Electromagnetic compatibility of technical means" and TR EAEU 037/2016 "On restriction of the use of hazardous substances in electro technical and radio electronic product".

The product is certified.

TECHNICAL FEATURES

Source voltage (alternating current), V	110-240V
Network power frequency, Hz	50-60Hz
Maximal total capacity of the lamp, W	13W
Lamp voltage, V Sold without light source	220-240V
Bulb socket type	E27
Maximum capacity of the bulb, W Sold without light source	13W
Number of bulbs, pcs.	1
Operating temperature, °C	+5 - +40
Relative humidity, %, not exceeding	80
The product's protection rating	IP20
Material	Steel, Glass
Service Life 10 Years	

The product can still be used after the end of service life, if you follow the safety information and other instructions in the user manual. When you decide to stop using the product, please contact your local recycling facility regarding disposal of the product.

OPERATION

Safety measures



Important! All works on assembly and installation of the lamp should be performed only with a disconnected power supply!

- It is prohibited to use the lamp in a very humid environment (bathroom, etc.).
- If you use bulbs with higher capacity or of a structure different than those indicated in the user manual and on the lamp's marking, the lamp may stop working and result in the loss of the right for warranty service.
- Clean the lamp with a soft dry cloth.
- Do not use chemically active or aggressive cleaning agents to clean the lamp.

How to use

Inspect the product in order to ensure the integrity of the plug, the power cord and the lamp. Put the bulb into the lamp. Insert the plug into the socket.

MAINTENANCE

To replace the bulb:

- Disconnect the lamp from the power supply network.
- Give the bulb and the lamp case time to cool down.
- Make sure, that the replacement bulb suits the lamp in terms of type and capacity.
- Remove the old bulb and install the new bulb.

TRANSPORTATION AND STORAGE

The product should be transported and stored in the package in compliance with safety precautions to avoid mechanical damage and exposure to atmospheric precipitation.

DISPOSAL

The product should be disposed of in compliance with local legal requirements.



The crossed-out wheeled bin symbol indicates that the item should be disposed of separately from household waste. The item should be handed in for recycling in accordance with local environmental regulations for waste disposal. By separating a marked item from household waste, you will help reduce the volume of waste sent to incinerators or land-fill and minimize any potential negative impact on human health and the environment. For more information, please contact your IKEA store.

PROBABLE MALFUNCTIONS AND METHODS FOR REMEDY



Important! All works targeted at the remedy of possible malfunction of the product should be performed only with a disconnected power supply!

The lamp doesn't work

- check the supply-line voltage
- make sure that the bulb has suitable voltage and capacity
- check the bulb's performing capacity
- check the bulb's position

If these methods were of no use, contact qualified specialists.

PRODUCT DATA

Product name	ÅTERSKEN
Product type	Household pendant lamp
Product model or Art.nr	TYP T1815T ÅTERSKEN
Trademark	IKEA
Country of origin	China
Manufacturer	IKEA of Sweden AB
Address	Box 702, ÄLMHULT, S-343 81, Sweden
Regarding the quality of IKEA products contact seller	LLC IKEA DOM, Russia, 141400, Moscow Region, Khimki, IKEA microdistrict, bldg. 1 - through the form on website http://www.IKEA.ru/ , by phone 8 (800) 234-55-66 or to the IKEA Service department in any IKEA store.
Importer	LLC "IKEA TORG", bld. 1, microraion IKEA, Khimki, Moscow region, 141400 Russia, tel.: +7(495) 737-5301, fax: +7(495) 737-5324
Regulatory compliance	The product complies with the requirements TR CU 004/2011 "On the safety of low-voltage equipment", TR CU 020/2011 "Electromagnetic compatibility of technical means" and TR EAEU 037/2016 "On restriction of the use of hazardous substances in electro technical and radio electronic product"
Manufacture date:	Date of manufacture specified in the format DD.MM.YY on the label or package



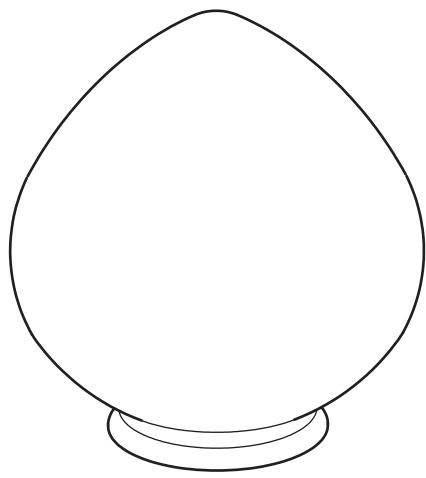
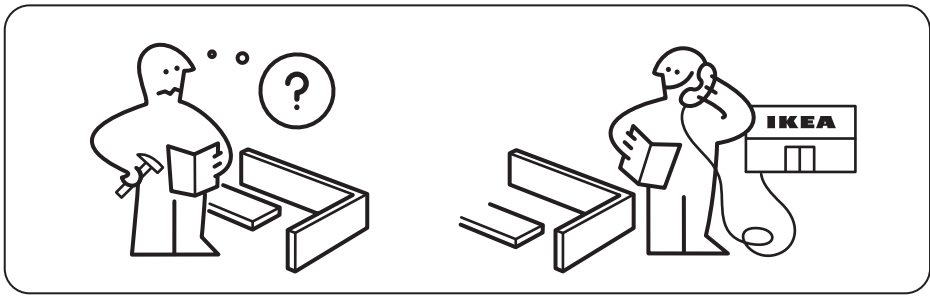
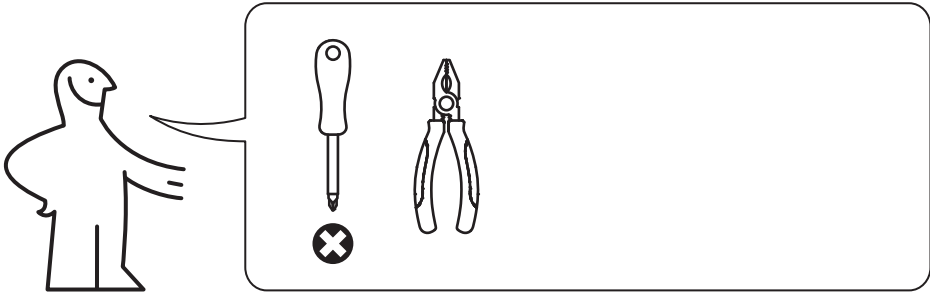
For questions about the quality of IKEA goods, please contact the seller: LLC IKEA DOM, Russia, 141400, Moscow Region, Khimki, IKEA microdistrict, bldg. 1 - through the form on website <http://www.IKEA.ru/>, by phone 8 (800) 234-55-66 or to the IKEA Service department in any IKEA store.

**Русский****ВНИМАНИЕ**

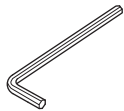
Перед установкой всегда отключайте электропитание. В некоторых странах электроустановка должна производиться только квалифицированным электриком. Обратитесь за консультацией в соответствующие местные инстанции.

English**IMPORTANT**

Always shut off power to the circuit before starting installation work. In some countries electrical installation work may only be carried out by a authorised electrical contractor. Contact your local electricity authority for advice.



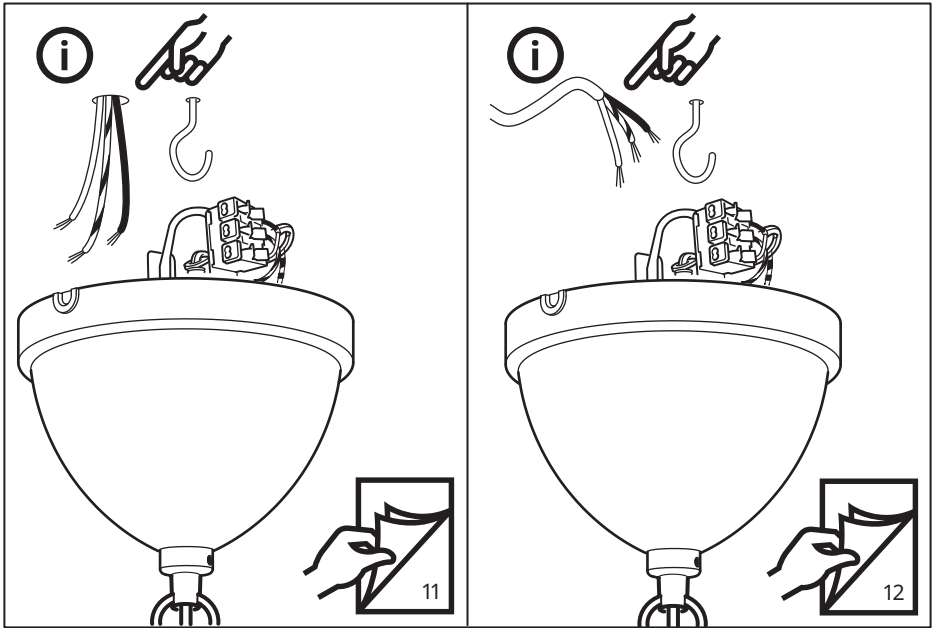
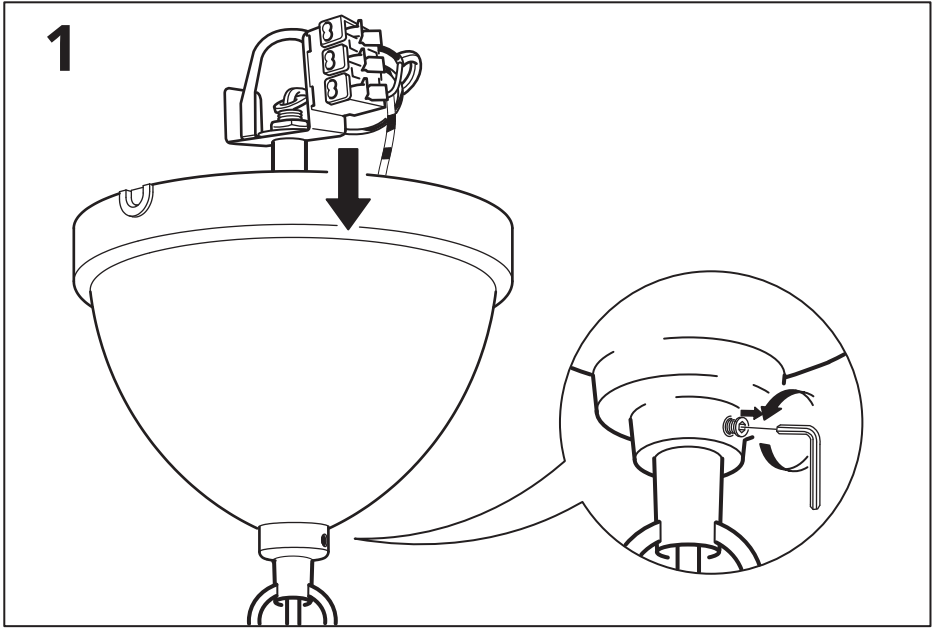
1x



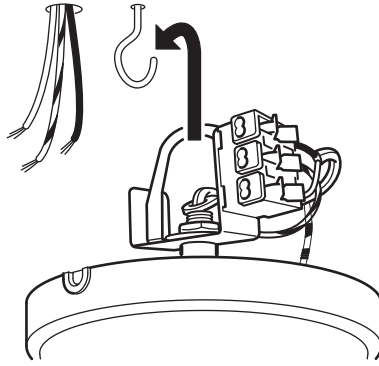
1x



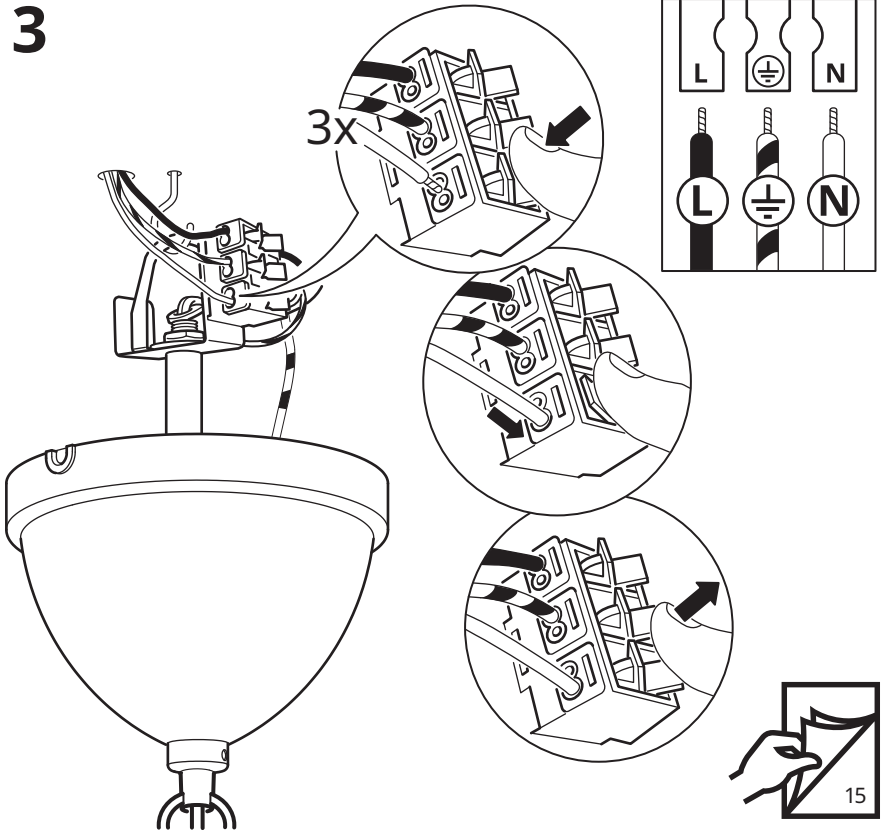
1x

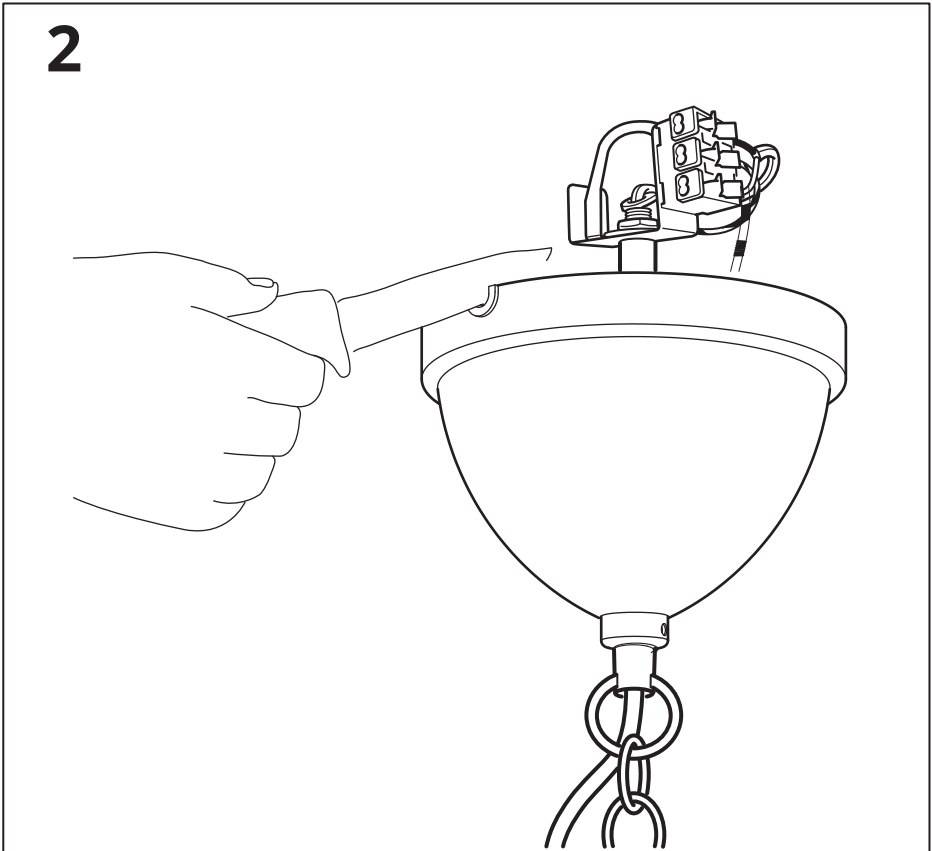


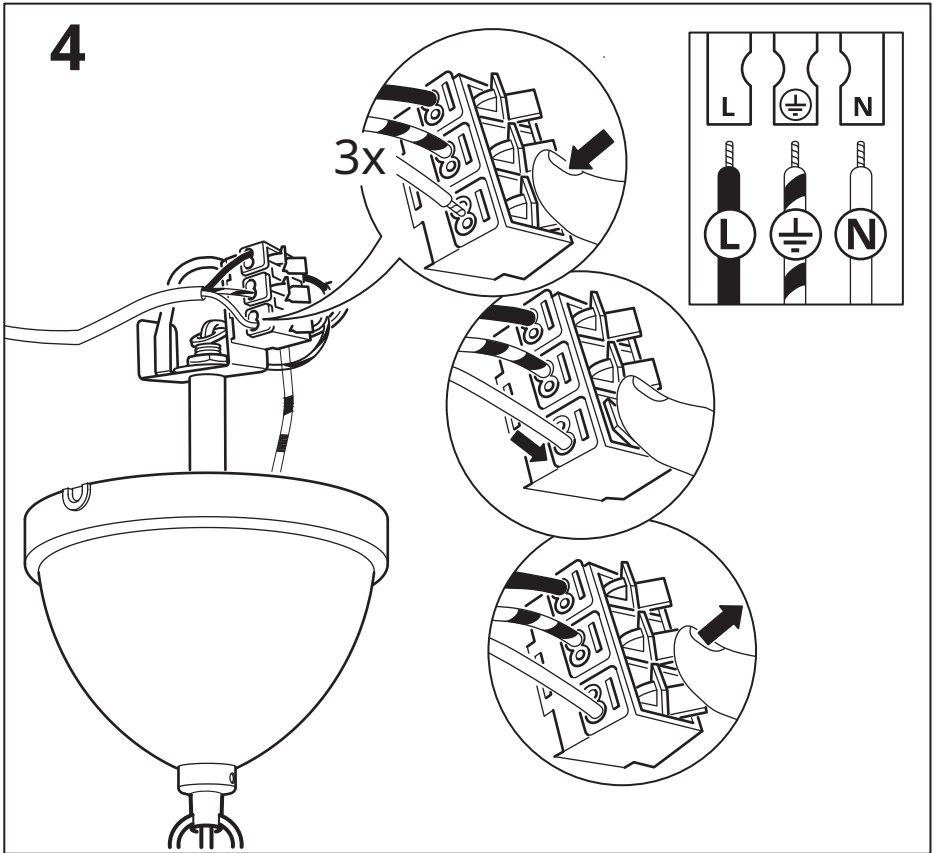
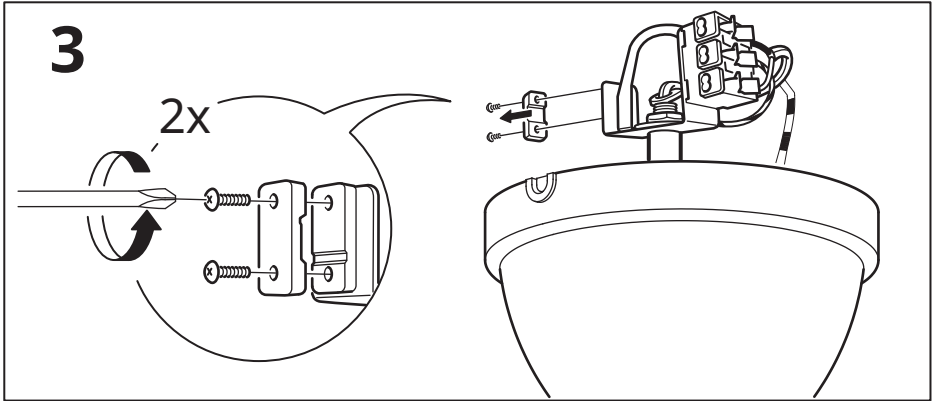
2



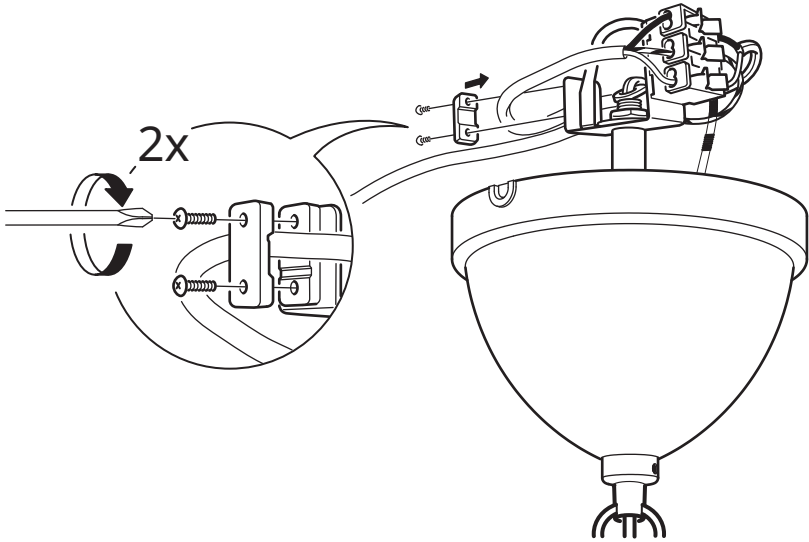
3



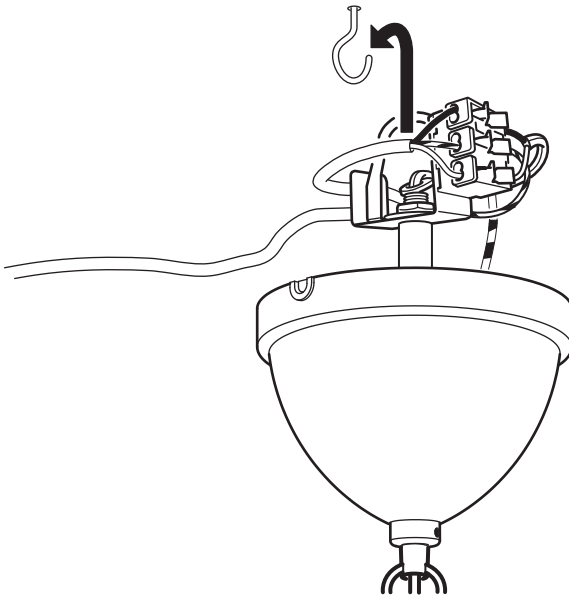




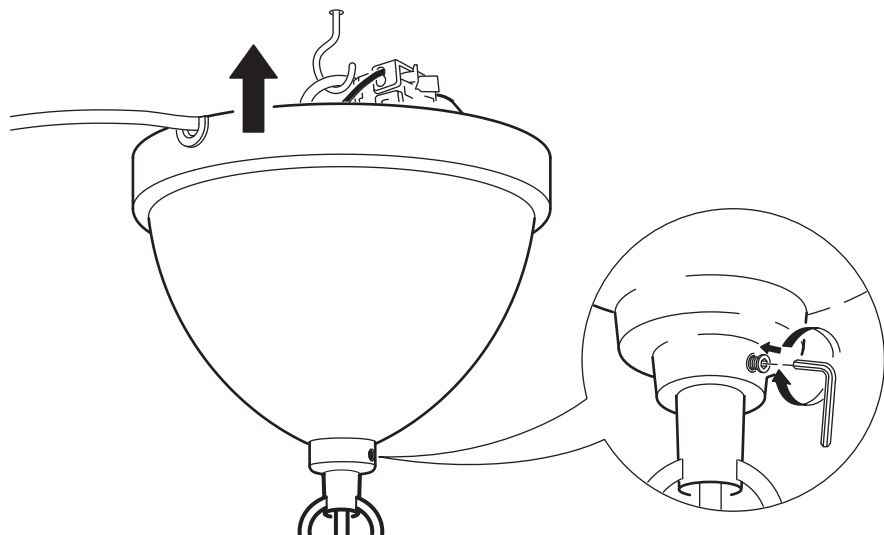
5



6



7



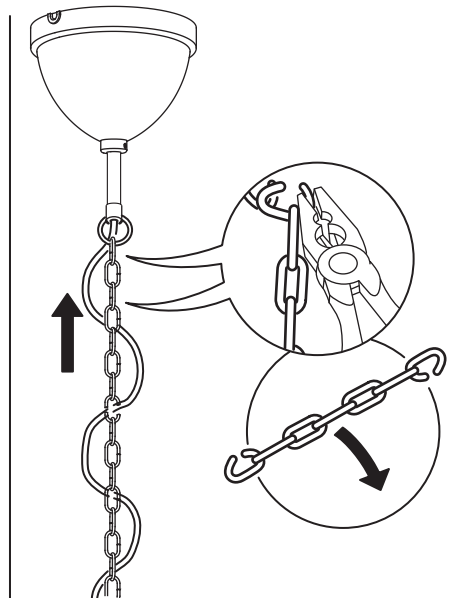
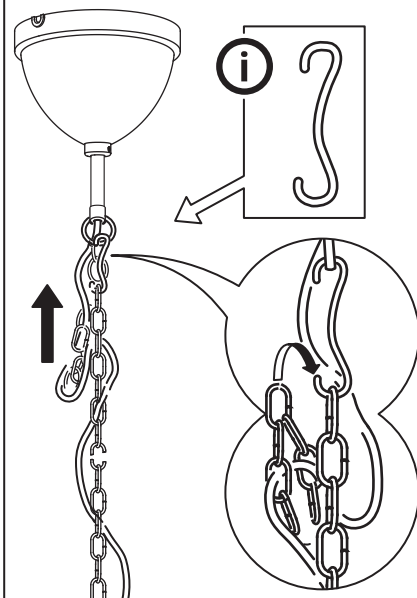


Русский

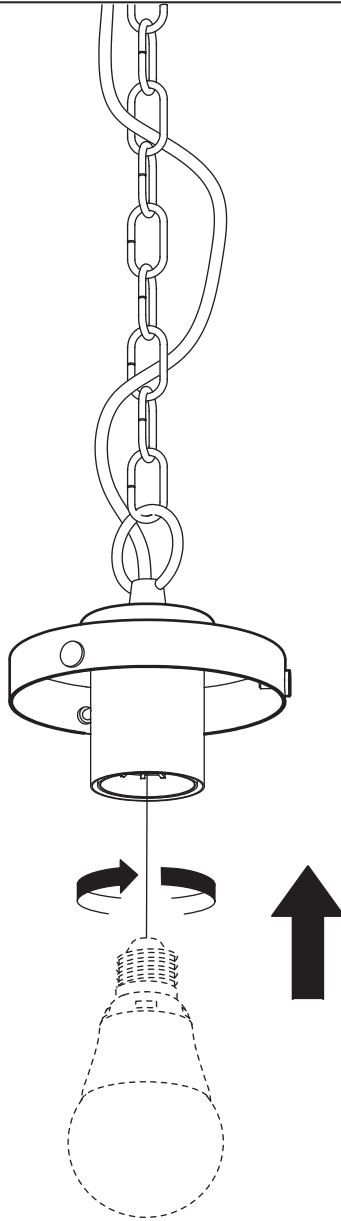
Вес лампы должен приходиться на цепь.
При регулировке кабеля убедитесь, что он
длиннее цепи.

English

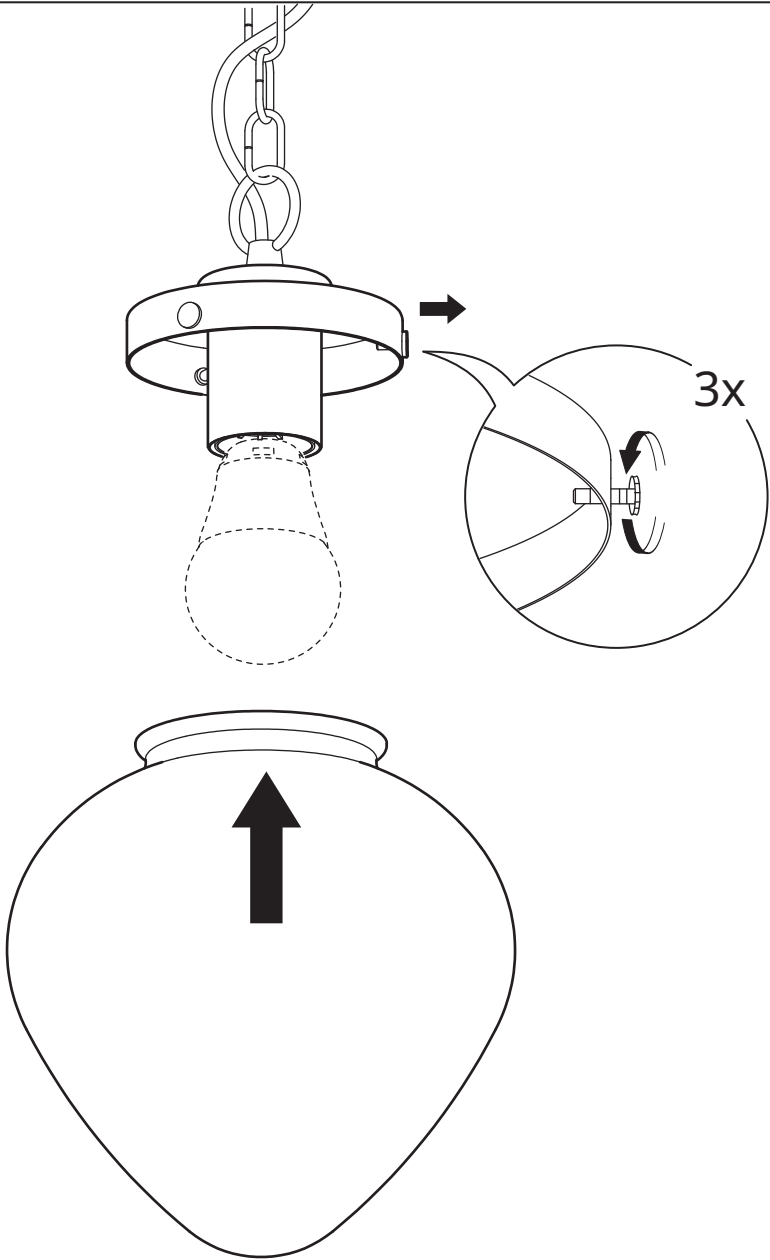
The weight of the lamp must be taken by the
chain. When adjusting the cable make sure that
it is longer than the chain.



8



9



10

