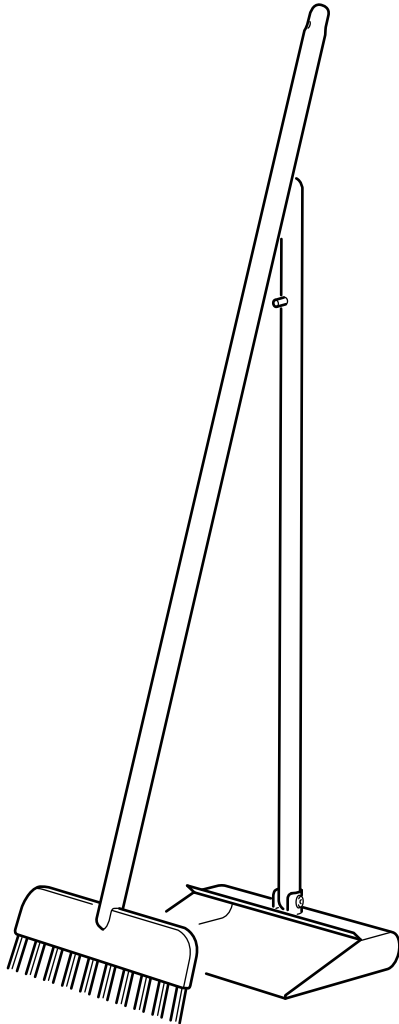
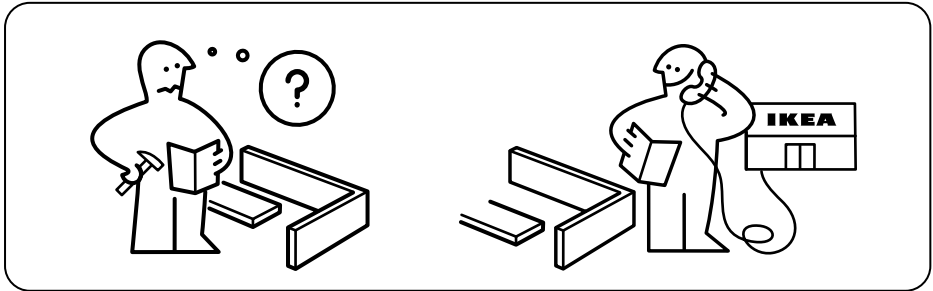
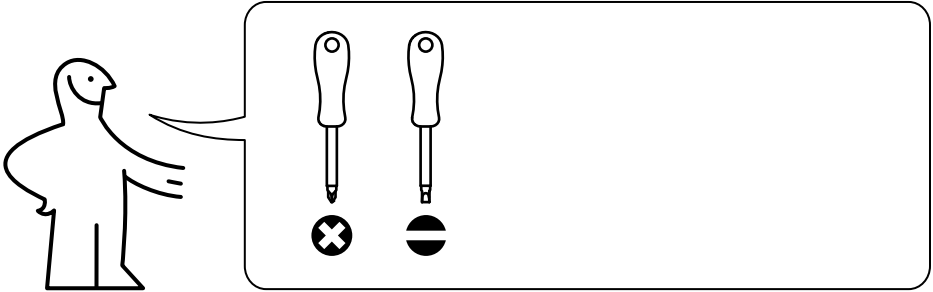


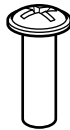
ANVÄNDBAR



Design and Quality
IKEA of Sweden



2x

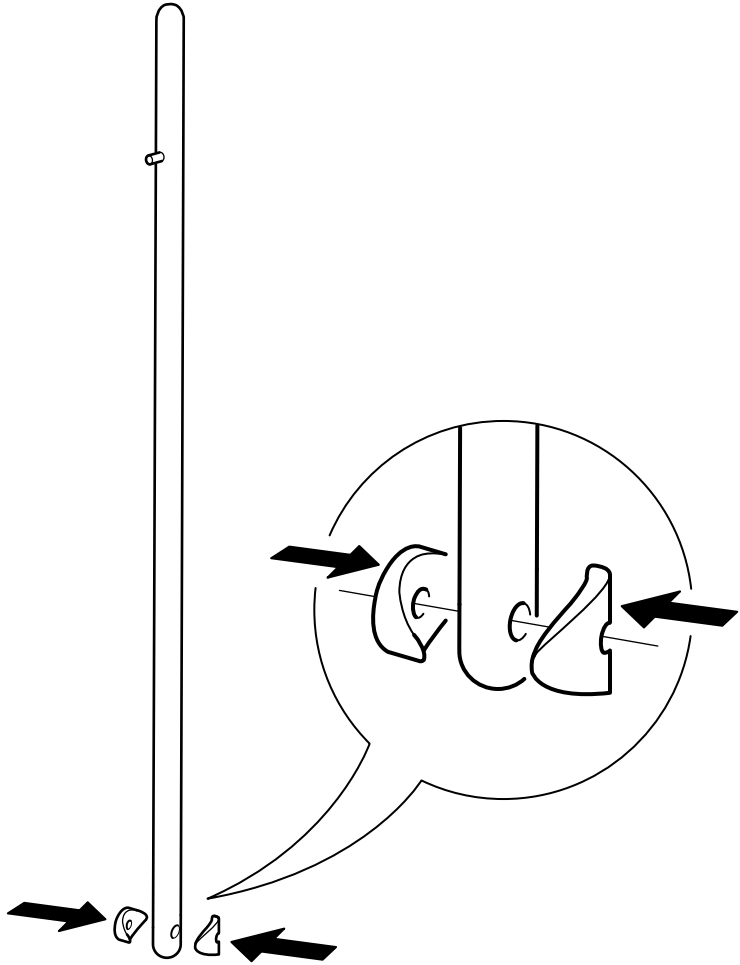


1x

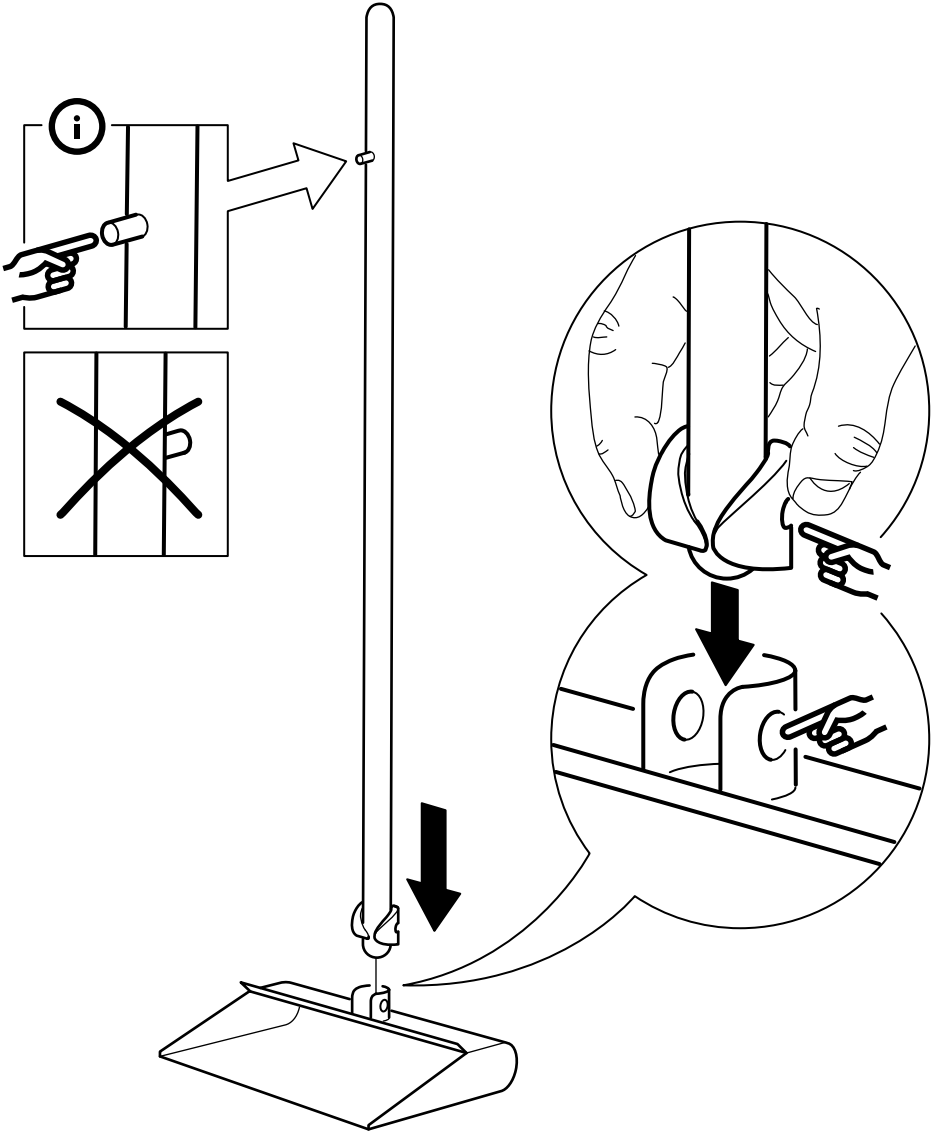


1x

1



2



3

