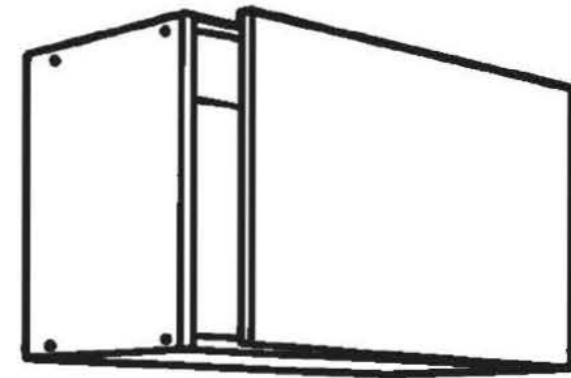
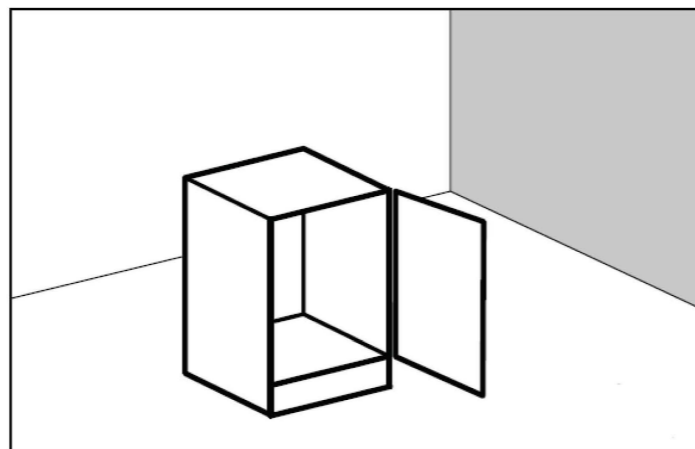
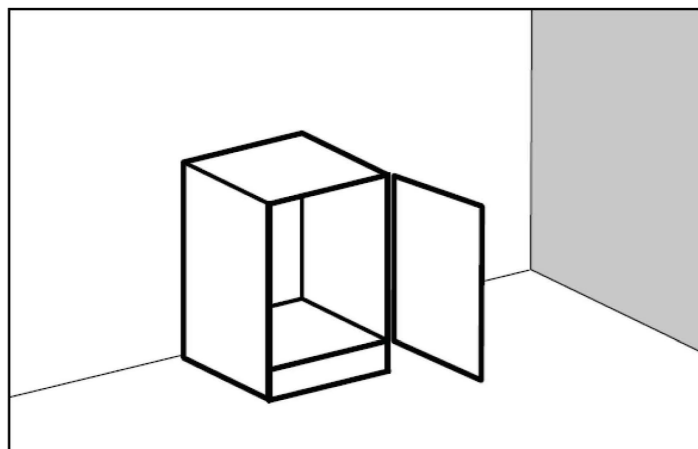


ALBRO



ALBRO
60x35 cm
(24x14")



РУССКИЙ
Важная информация
Внимательно прочитайте.
Сохраните эту информацию.

ВНИМАНИЕ

Опрокидывание мебели может привести к серьезным или смертельным телесным повреждениям. Для предотвращения опрокидывания мебель должна быть постоянно прикреплена к стене или полу.

Крепежные средства для крепления к стене и полу не прилагаются, для разных материалов стен и пола требуются различные крепления. Используйте крепежные средства, подходящие для материала Вашего дома. Если Вы не уверены, какой тип креплений подходит к данному материалу, обратитесь в специализированный магазин.

Рекомендации по безопасности:
-Храните тяжелые предметы в нижних ящиках.
-Не разрешайте детям забираться на ящики и полки и виснуть на ящиках, полках и дверцах.

ENGLISH
Important information
Read carefully.Keep this information for further reference.

WARNING

Serious or fatal crushing injuries can occur from furniture tip over. To prevent this furniture from tipping over it must be permanently fixed to the wall or floor.

Fixing devices for the wall and floor are not included since different wall and floor materials require different types of fixing devices. Use fixing devices suitable for your home. For advice on suitable fixing systems, contact your local specialized dealer.

Safety recommendation:
-Place heaviest items in the lowest drawers.
-Prevent children from climbing or hanging on the drawers, doors or shelves.

SVENSKA
Viktig information
Läs noga
Spara informationen för framtida bruk

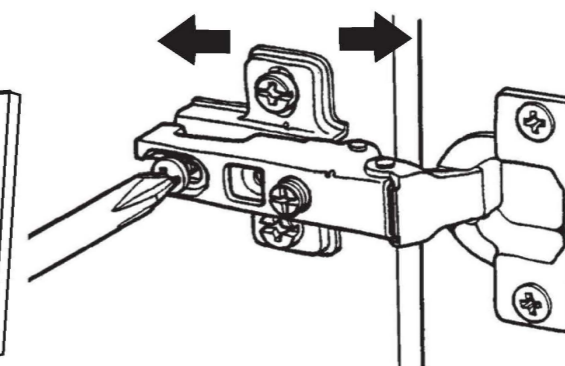
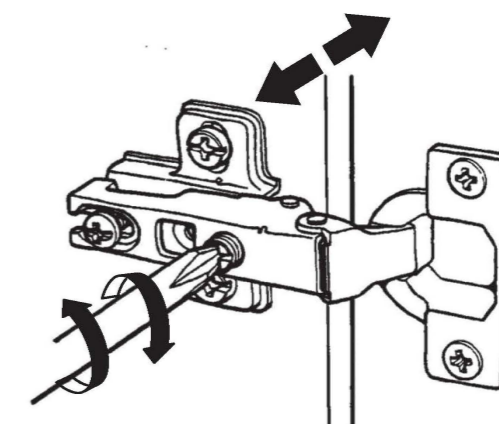
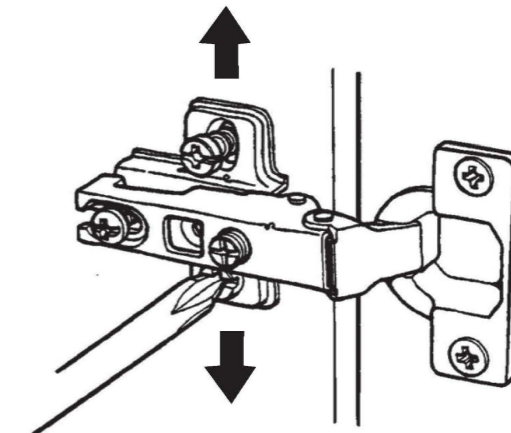
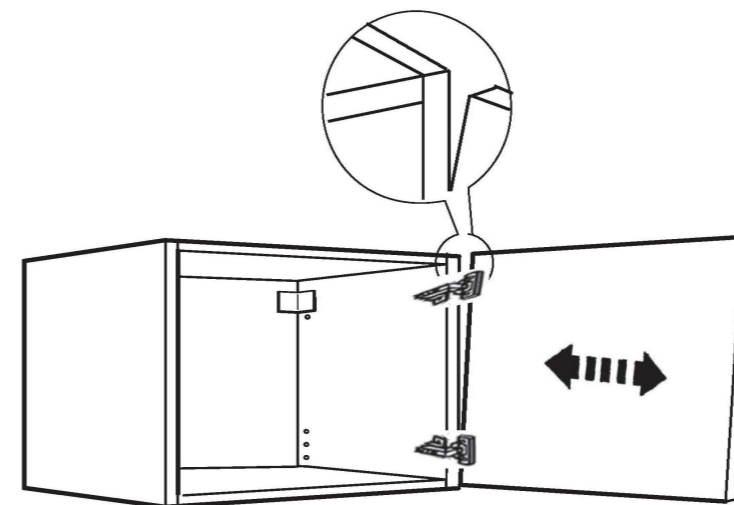
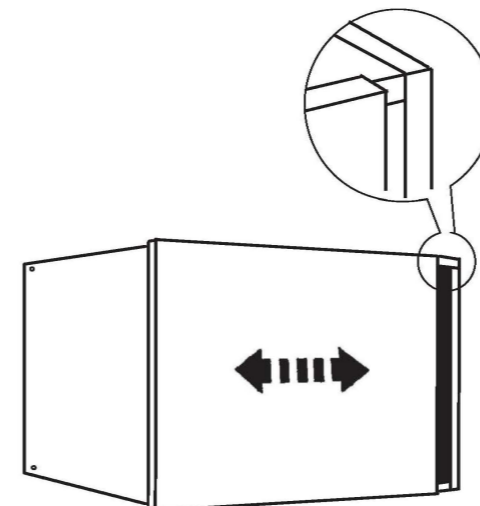
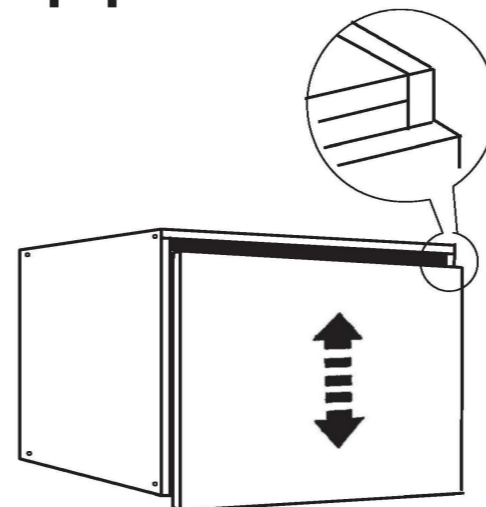
VARNING

Allvarliga eller livsfarliga klämskador kan ske om möbler tippar över. För att förhindra att den här möbelen tippar måste den fästas permanent vid väggen eller vid golvet

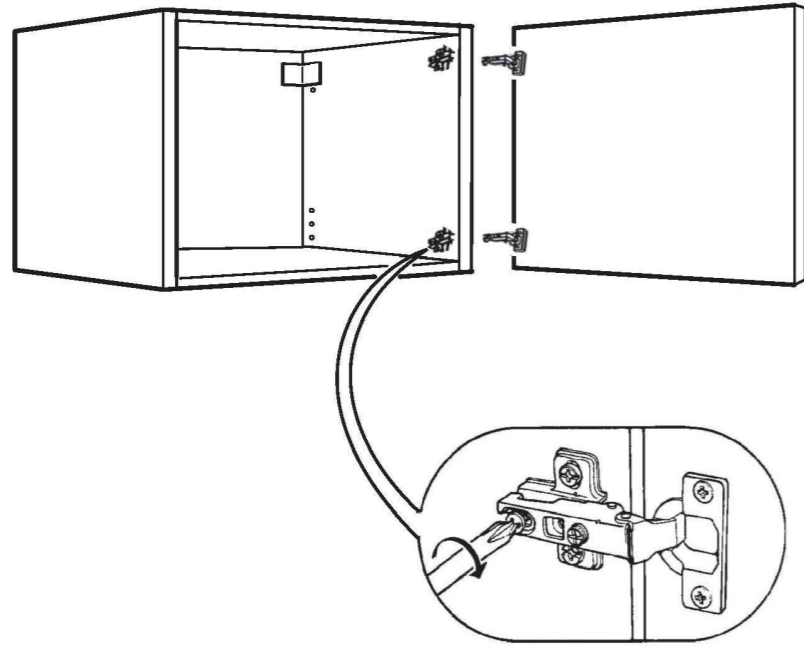
Fästbeslag för väggen och golvet medföljer inte eftersom olika vägg-och golvmateria I kräver olika typer av fästbeslag. Använd ett fästbeslag som passar hemma hos dig. För råd om lämpliga fästbeslag, kontakta din fackhandlare.

Säkerhetsrekommendation:
-Placera dina tyngsta saker i nedersta lådan.
-Förhindra att barn klättrar eller hänger i lådor, dörrar eller hyllor.

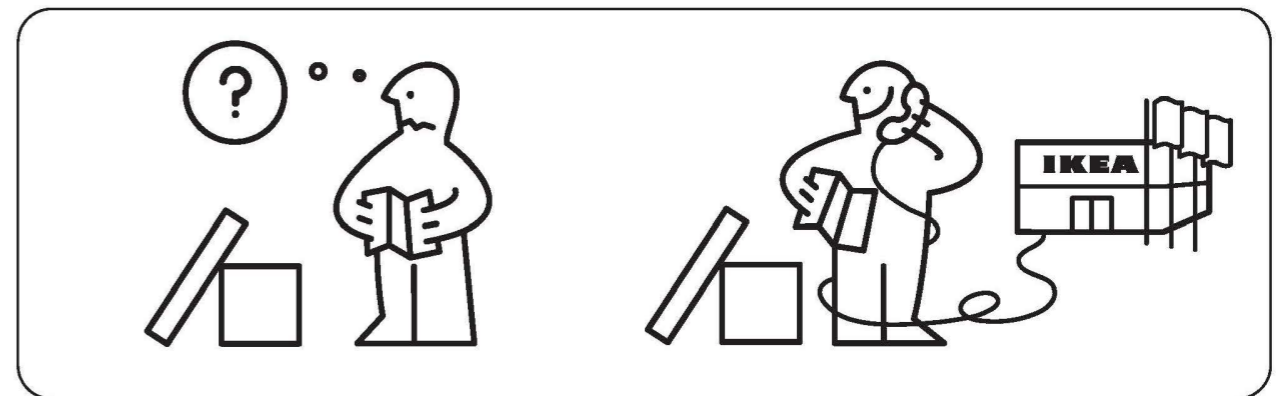
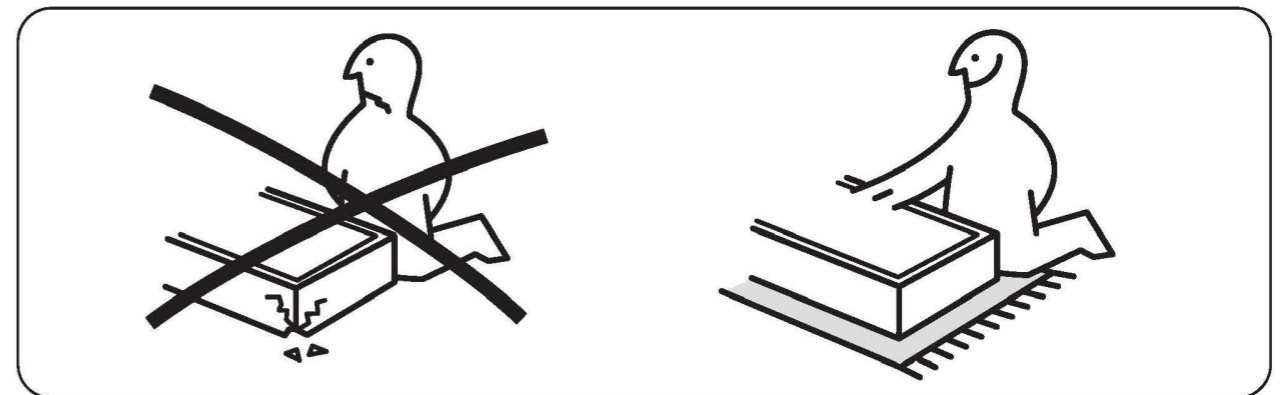
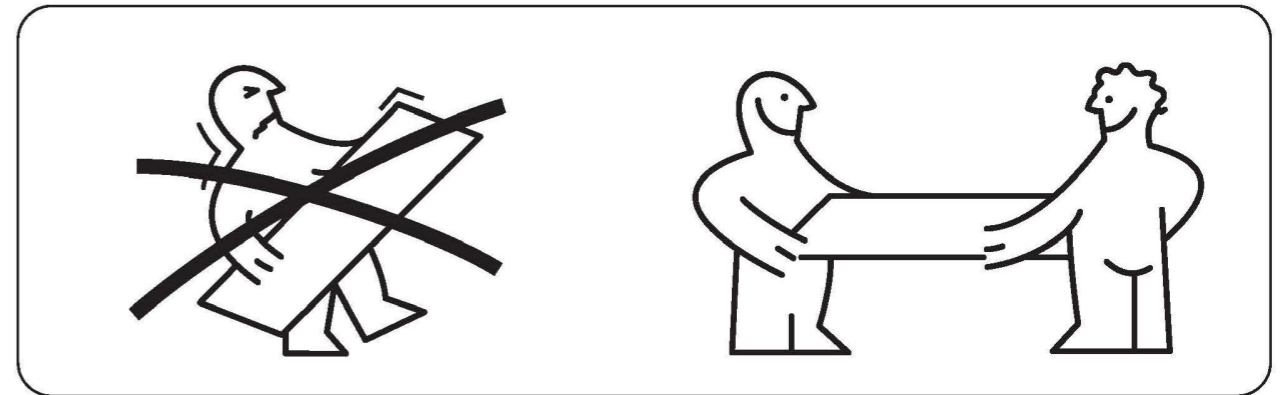
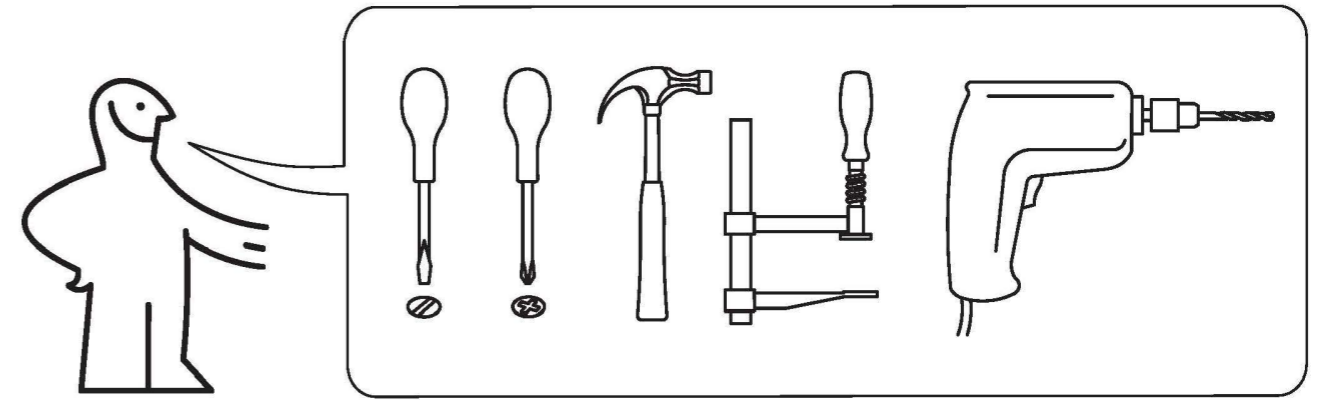
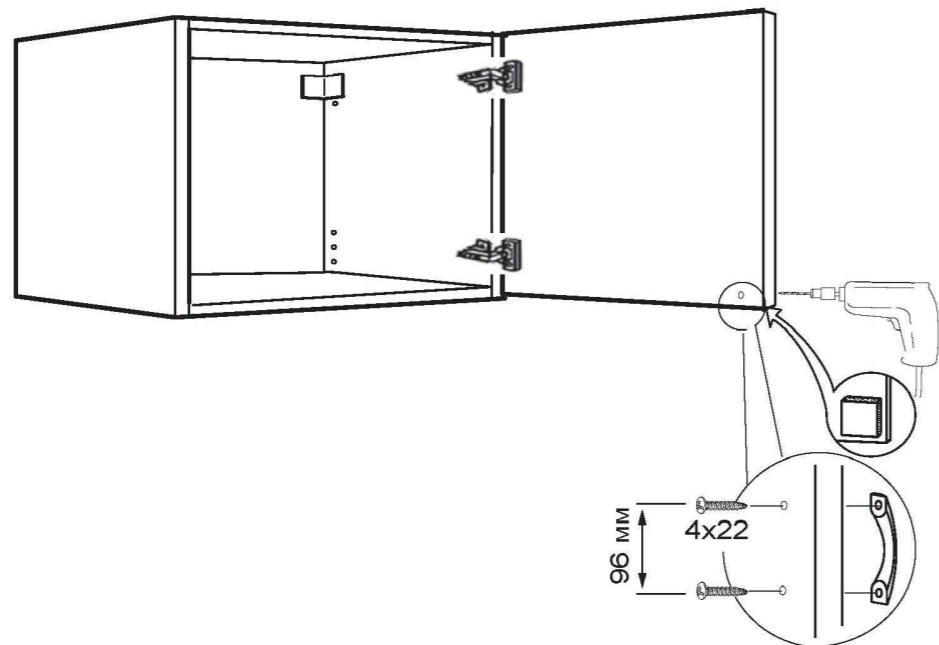
14

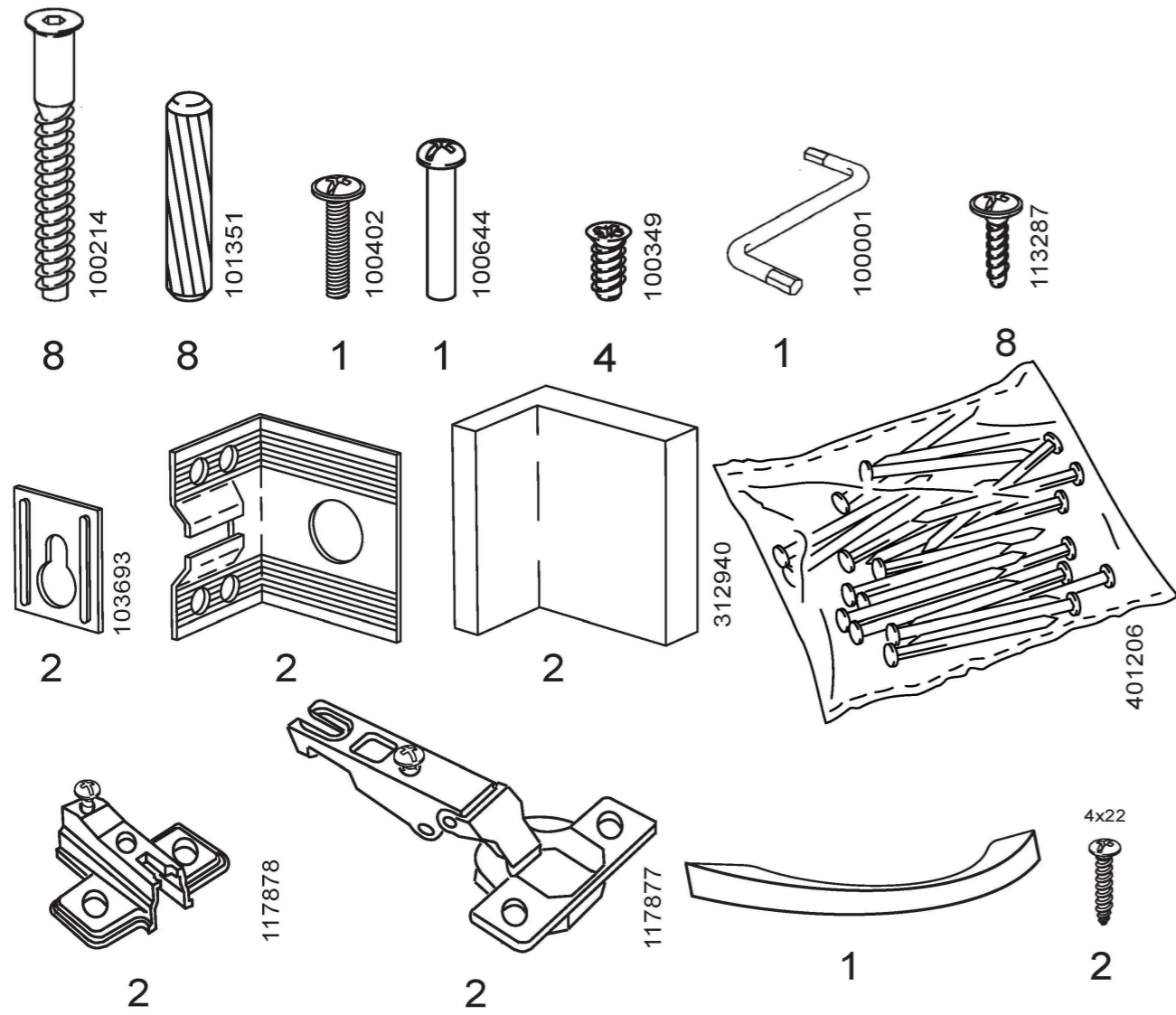


12

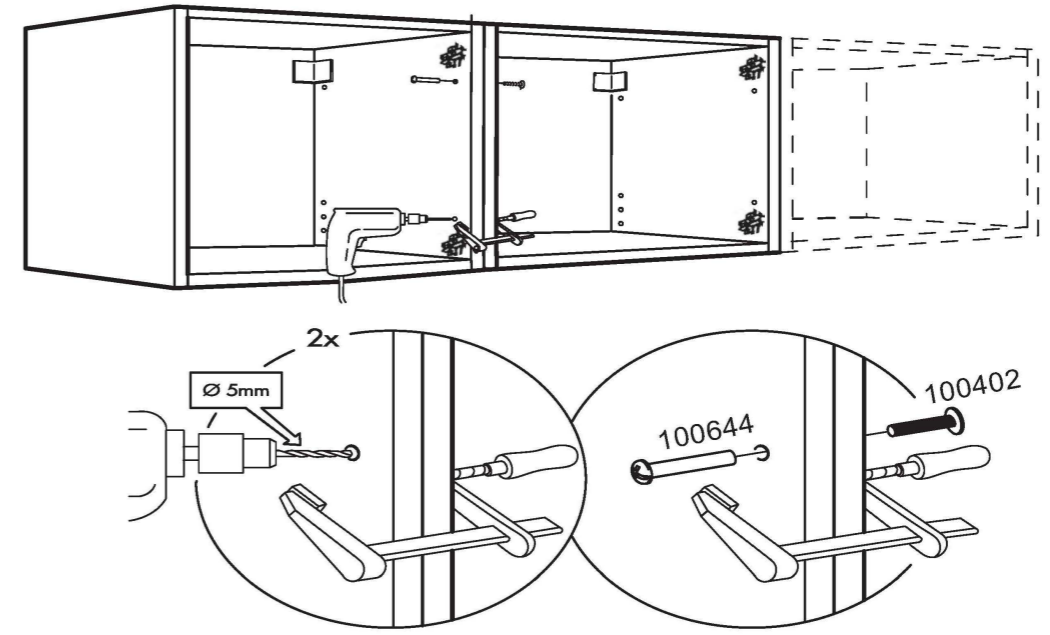


13

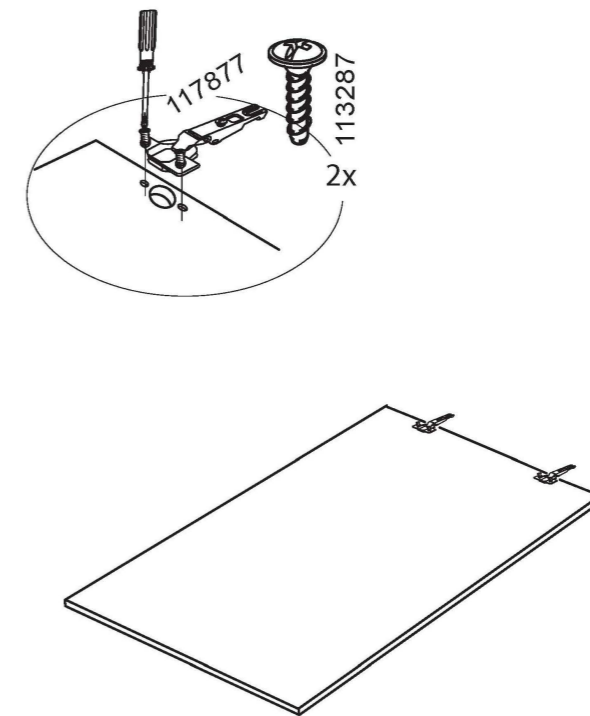




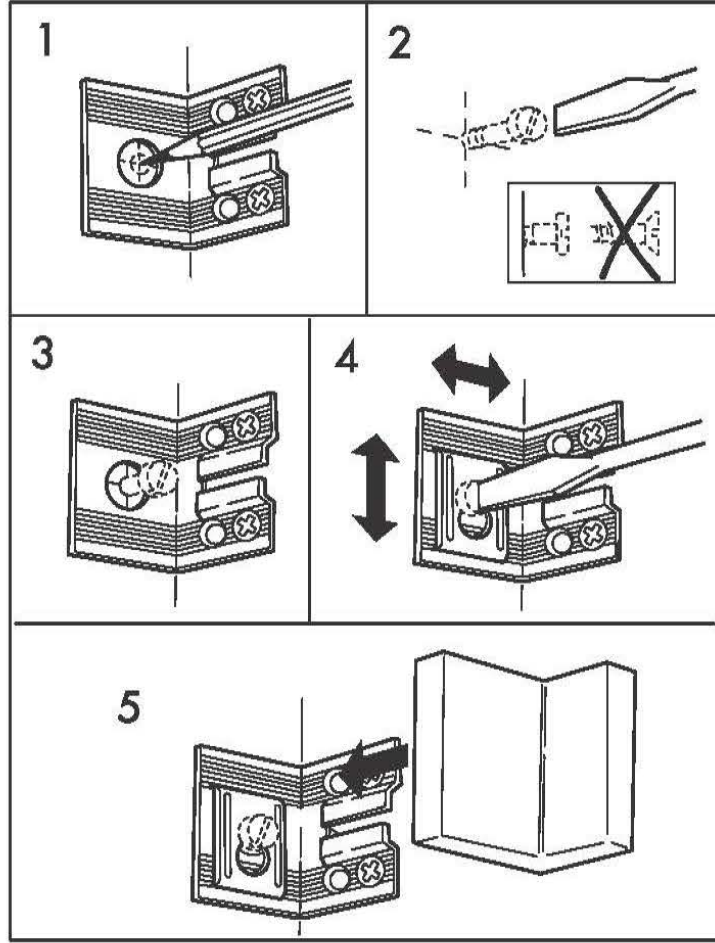
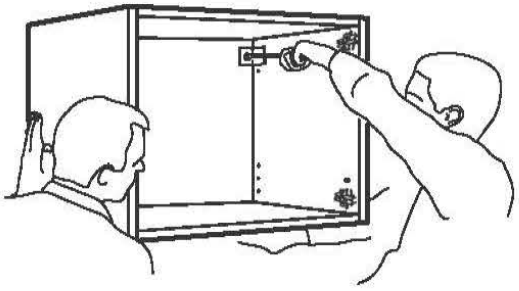
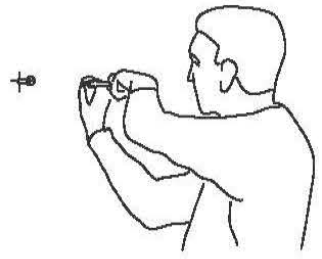
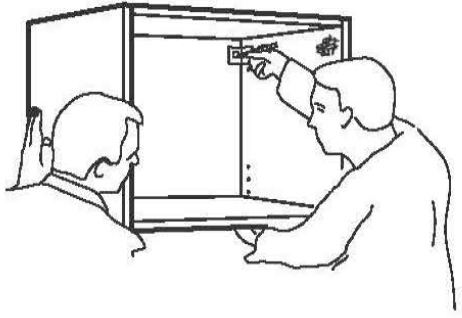
10



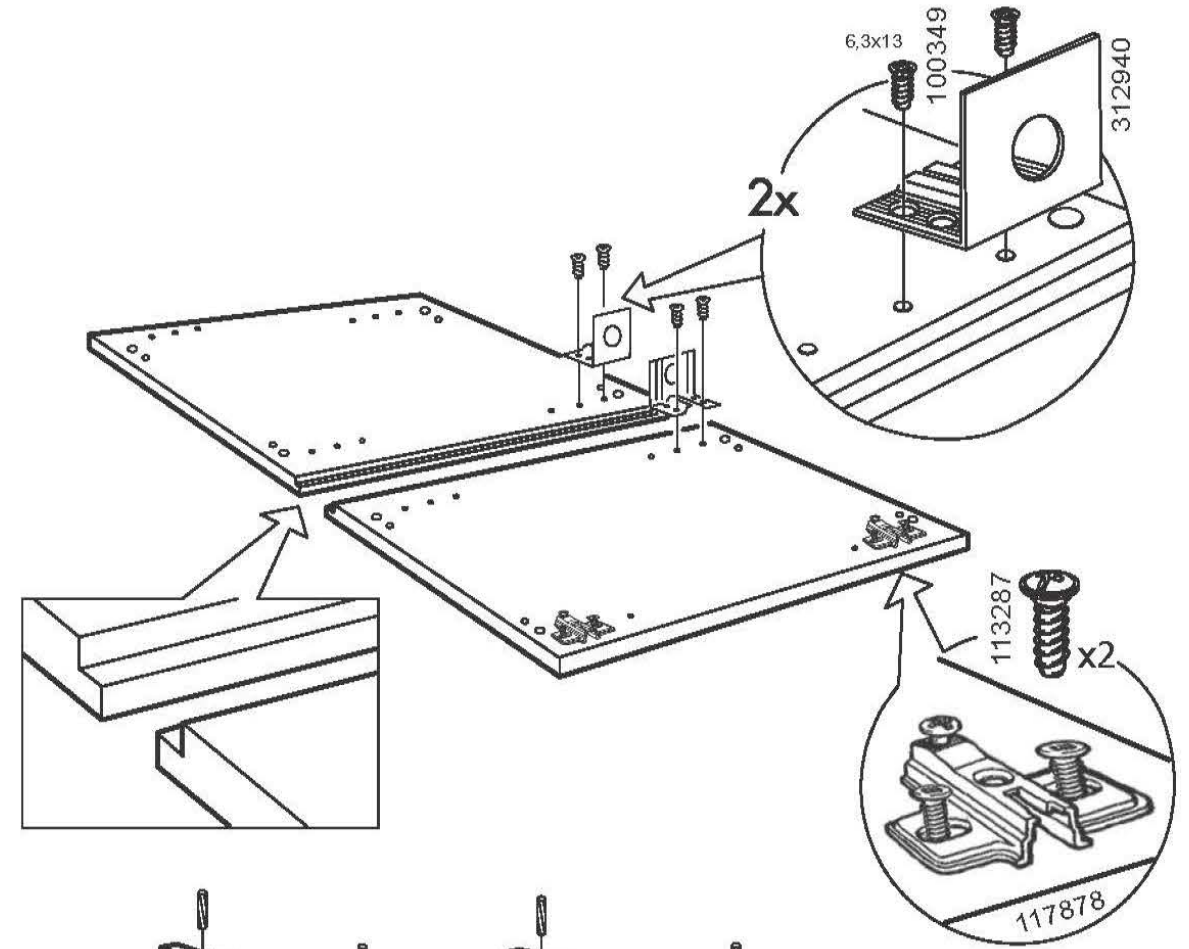
11



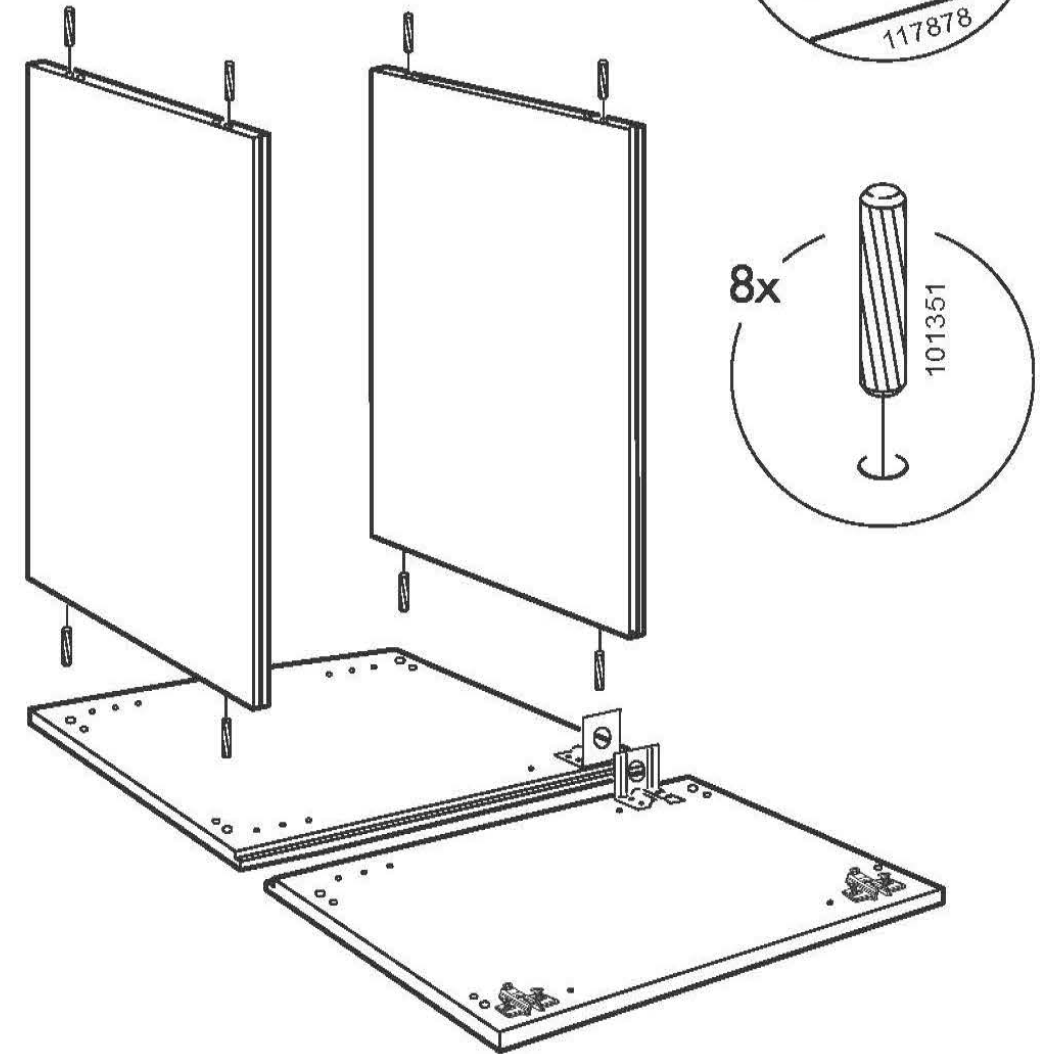
9



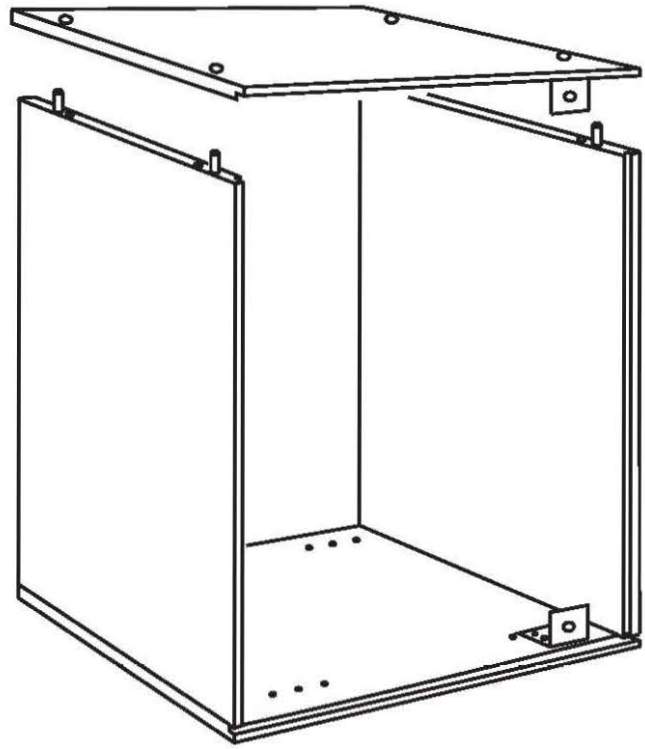
1



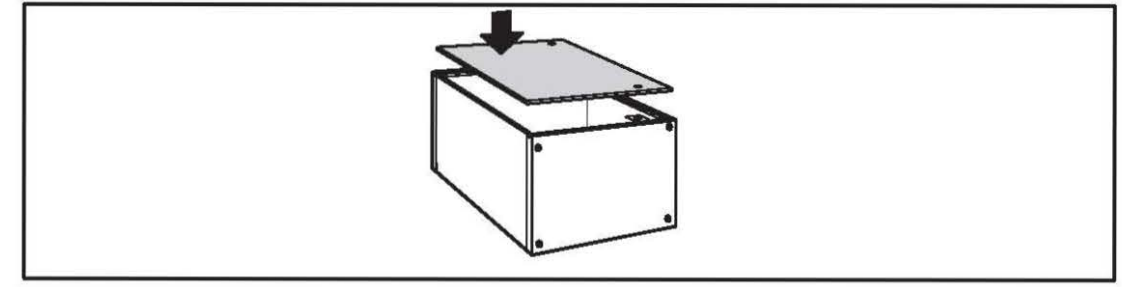
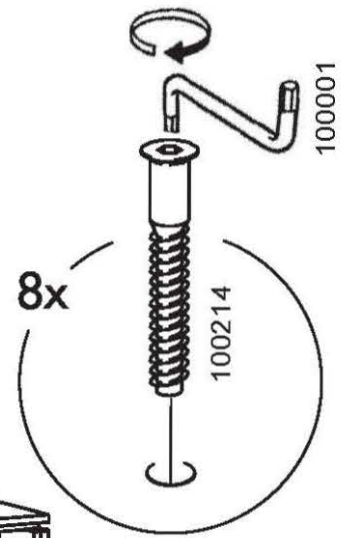
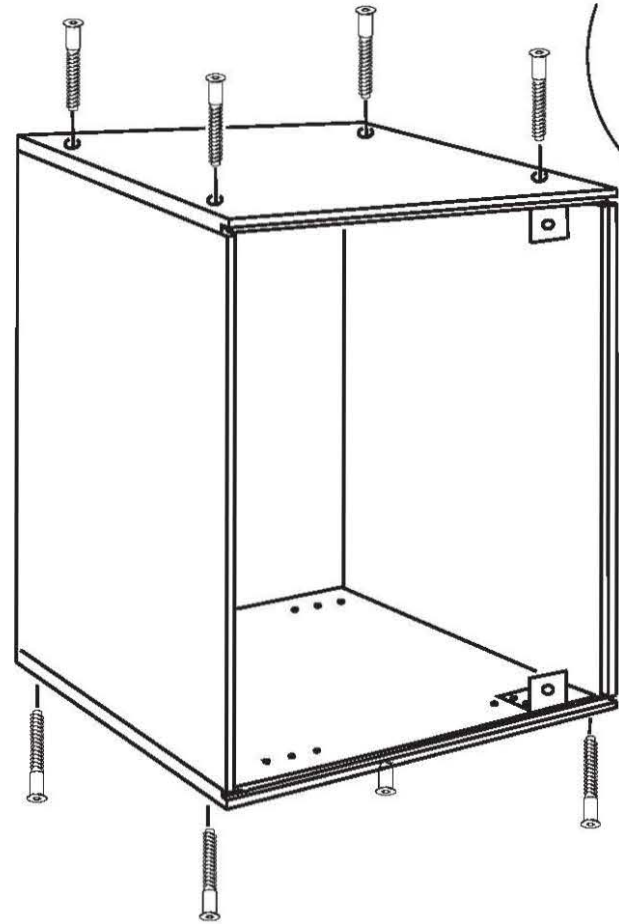
2



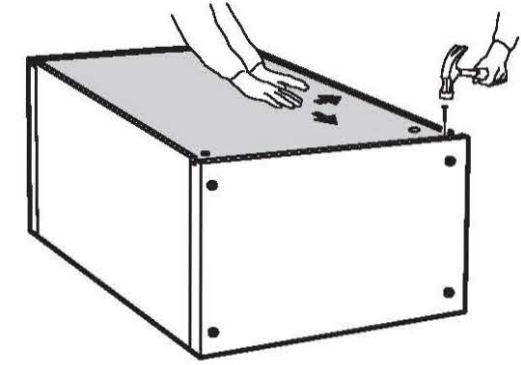
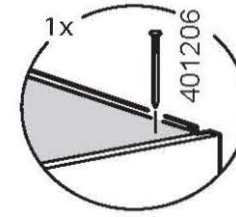
3



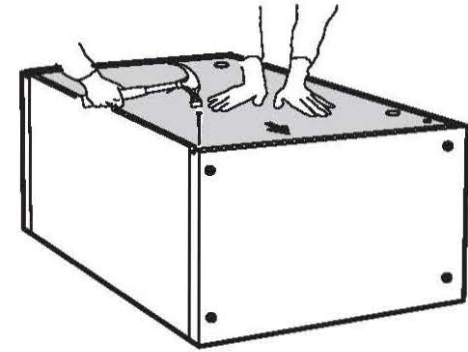
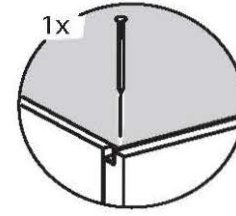
4



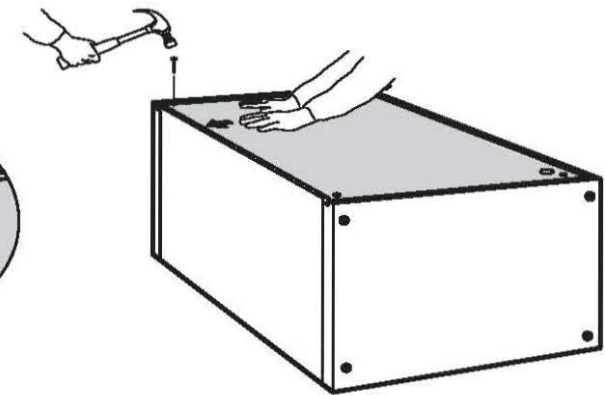
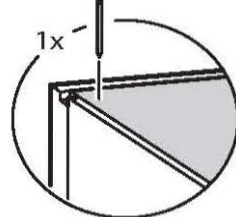
5



6



7



8

