

STOLMEN



Design and Quality
IKEA of Sweden

ENGLISH

STOLMEN post is adjustable in height and is fixed to the ceiling with screws. If your ceiling is too high or of a sensitive material, the post can be fixed with the supplied safety brackets to the wall instead. Since ceiling/wall materials vary a lot, fixing screws are not included. For advice on suitable screw systems, contact your local specialised retailer.

DEUTSCH

Der STOLMEN Verbindungspfosten ist höhenverstellbar und wird mit Schrauben an der Decke befestigt. Falls Höhe oder Beschaffenheit der Decke dies nicht erlauben, kann STOLMEN mit dem dazugehörigen Sicherheitsbeschlag an der Wand montiert werden. Da es viele verschiedene Decken-/Wandmaterialien gibt, sind Schrauben für die Befestigung nicht beige packt. Ggf. sollte man sich beim Eisenwarenfachhandel nach geeignetem Befestigungsmaterial erkundigen.

FRANÇAIS

Le montant STOLMEN est réglable en hauteur. Se fixe au plafond à l'aide de vis. Si le plafond est trop haut ou pas assez solide, le montant peut être fixé au mur à l'aide des ferrures de sécurité incluses. Les vis de fixation pour fixer le montant au plafond ou au mur ne sont pas incluses. Choisissez des vis adaptées au matériau de votre plafond ou mur et au poids de l'objet. En cas de doute, demandez conseil à un vendeur spécialisé.

NEDERLANDS

De STOLMEN zijsteun is in de hoogte verstelbaar en wordt met schroeven in het plafond bevestigd. Mocht het plafond te hoog of niet sterk genoeg zijn, bevestig de zijsteun dan aan de muur met het meegeleverde veiligheidsbeslag. Omdat er diverse soorten plafond-/wandmaterialen zijn, zitten er geen schroeven voor de bevestiging in de verpakking. Voor advies over geschikte schroefsystemen, neem contact op met de lokale vakhandel.

DANSK

STOLMEN stolpe har justerbar højde og fæstnes i loftet med skruer. Hvis loftet er for højt eller ikke er stærkt nok, kan stolpen fæstnes i væggen med de medfølgende sikkerhedsbeslag. Der findes mange forskellige væg- og loftmaterialer, og derfor medfølger der ikke skruer til væg-/loftmontering. Hvis du har brug for råd om forskellige skruer og rawplugs, skal du kontakte en uddannet forhandler.

ÍSLENSKA

STOLMEN póstar eru stillanlegir á hæðina og á að festa við loft með skrúfum. Ef loftið þitt er of hátt eða úr viðkvæmu efni þá má festa honum með festingum sem fylgja í staðinn. Þar sem veggir og loft eru úr mismunandi efnum, þá fylgja EKKI loft/veggskrúfur ekki með. Til að fá ráðgjöf um réttar skrúfur hafið þá samband við verslun/fagaðila sem sérhæfa sig í þessum efnum.

NORSK

Stolpen STOLMEN har justerbar høyde og festes i taket med skruer. Er taket ømfintlig eller for høyt, festes stolpen i stedet til veggen med sikkerhetsbeslagene som følger med. Ettersom det finnes mange ulike tak/veggmaterialer følger ikke skruer med. For råd om passende skruesystemer, kontakt din lokale forhandler.

SUOMI

STOLMEN-tolppaa voidaan säätää korkeussuunnassa ja se kiinnitetään kattoon ruuveilla. Jos katto on liian korkealla tai heikko, tolppa kiinnitetään seinään mukana olevilla turvakinnikkeillä. Koska katto-/seinämateriaalit ovat erilaisia, pakkaus ei sisällä ruuveja kiinnitystä varten. Ota tarvittaessa yhteyttä asiantuntijaan löytääksesi oikeanlaiset ruuvit.

SVENSKA

Stolpen STOLMEN har justerbar höjd och fästs i taket med skruvar. Skulle taket vara för högt eller ömtåligt skall stolpen istället fästas i väggen med de medföljande säkerhetsbeslagen. Eftersom det finns många olika tak/väggmaterial, medföljer ej skruvar för fastsättning. För råd om lämpliga skruvsystem, kontakta din lokala fackhandlare.

ČESKY

Sloupek STOLMEN je výškově nastavitelný a lze ho připevnit pomocí šroubů ke stropu. Je-li strop příliš vysoký nebo je z materiálu, který nelze příliš zatěžovat, sloupek můžete připevnit ke stěně bezpečnostními konzolami, které jsou součástí balení. Šrouby pro uchycení ke stropu součástí balení nejsou, protože různé typy stropů vyžadují různé druhy kování. Nevíte-li, jaký typ šroubů použít, navštivte specializovaný obchod.

ESPAÑOL

El poste STOLMEN es de altura ajustable y se fija al techo con tornillos. Si el techo está demasiado alto o es de un material muy frágil, puedes fijarlo a la pared con los herrajes de seguridad que se suministran. Como los materiales de techos/paredes difieren mucho, no se incluyen los tornillos. Si no sabes qué tornillos utilizar, pregunta en tu ferretería habitual.

ITALIANO

Il montante STOLMEN è regolabile in altezza e si fissa al soffitto con le viti. Se il soffitto è troppo alto o non è abbastanza resistente, il montante va fissato alla parete con gli accessori di sicurezza inclusi. Poiché i soffitti e le pareti possono essere di materiali diversi, le viti per il fissaggio non sono incluse. Per scegliere quelle adatte, rivolgiti a un rivenditore locale specializzato.

MAGYAR

A STOLMEN oszlop csavarokkal a mennyezethez rögzíthető, magassága állítható. Amennyiben a mennyezet túl magas vagy minőségét tekintve erre nem alkalmas, az oszlop a mellékelt biztonsági konzolokkal a falhoz erősíthető. Mivel a mennyezetek/falak anyaga változó, a rögzítéshez szükséges csavarokat a csomag nem tartalmazza. A megfelelő csavar kiválasztása érdekében szakképzett eladóink bármikor szívesen segítenek.

POLSKI

Słupek STOLMEN ma regulowaną wysokość i jest przymocowany do sufitu za pomocą wkrętów. Jeśli Twój sufit jest za wysoko lub jest wykonany z delikatnego materiału, słupek można przymocować do ściany za pomocą wsporników, które są w komplecie. W komplecie brak natomiast wkrętów, ze względu na różnorodność materiałów, z których buduje się ściany/sufity. Aby uzyskać poradę w kwestii wyboru odpowiednich wkrętów, skontaktuj się z lokalnym sklepem specjalistycznym.

EESTI

STOLMEN posti kõrgus on reguleeritav ja see kinnitatakse lakke kruvidega. Kui teie lagi on liiga kõrge või laematerjal on liiga nõrk, võite posti kinnitada turvakinnitustega seinale. Kuna laematerjalid on väga erinevad, ei ole kinnitusvahendeid lisatud. Võtke ühendust tööriistapoe spetsialistidega sobivate kinnituste leidmiseks.

LATVIEŠU

STOLMEN stienim ir regulējams augstums. Tas ir piestiprināms pie griestiem ar skrūvēm. Ja jūsu griesti ir pārāk augsti vai arī no nedroša materiāla, stieni var piestiprināt pie sienas ar komplektā iekļautajiem aizsargbalstiem. Stiprinājumi stieņa piestiprināšanai pie griestiem/sienas nav iekļauti komplektā, jo tie jāizvēlas atkarībā no konkrētā griestu/sienu materiāla. Ja neesat pārliecināti, kādus stiprinājumus izmantot, konsultējieties ar būvniecības speciālistu.

LIETUVIŲ

Stulpelis STOLMEN varžtais tvirtinamas prie lubų, jo aukštis reguliuojamas. Jei lubos labai aukštos arba jų apdailos medžiagos netvirtos, stulpelį galima tvirtinti prie stulpelio tvirtinimo įrangos pridedamais tvirtinimo prie sienos elementais. Kadangi lubų/sienų apdailos medžiagos labai skiriasi, tvirtinimo varžtai nepridedami. Tikamos tvirtinimo sistemos padės išsirinkti vietas specializuotas pardavėjas.

PORTUGUÊS

O poste STOLMEN pode ser ajustado em altura e fixa-se ao tecto com parafusos. Se o seu tecto for alto de mais ou dum material frágil, o poste pode ser fixado à parede com as ferragens de segurança sobreselentes incluídas. Como os materiais de parede/tecto variam muito, os parafusos não vêm incluídos. Se não souber que parafusos usar, entre em contacto com o seu especialista local.

ROMÂNĂ

Stâlpuł STOLMEN este ajustabil în înălțime și este fixat pe plafon cu șuruburi. Dacă plafonul este prea înalt sau dintr-un material sensibil, stâlpuł poate fi fixat pe perete cu ajutorul consolelor incluse. Întrucât materialele din care sunt construite peretii/plafonele variază, șuruburile de fixare nu sunt incluse. Contactează dealer-ul tău local specializat pentru consiliere.

SLOVENSKY

Stĺp STOLMEN je vysoko nastaviteľný a je ho možné skrutkami upevniť o strop. V prípade, že je Váš strop príliš nízky alebo pozostáva z nie príliš pevného materiálu, stĺp je možno upevniť aj o stenu prostredníctvom priložených bezpečnostných držiakov. Vzhľadom na to, že stropný materiál sa môže veľmi líšiť, upevňovacie skrutky nie sú súčasťou výrobku. Pri výbere vhodných skrutiek sa poradte s najbližším predajcom.

БЪЛГАРСКИ

Релсата STOLMEN е с регулираща се височина и е монтирана към тавана с винтове. Ако таванът ви е твърде висок или от крехък материал, тя може да бъде прикрепена към стената с приложените предпазни скоби. Поради разнообразието от материали за стени/тавани, крепежни елементи не са осигурени. За съвет относно подходящи прикрепващи механизми, свържете се със специализиран доставчик.

HRVATSKI

STOLMEN stup pedesive je visine i pričvršćuje se na strop vijcima. Ako vam je strop previsok ili od osjetljivog materijala, stup možete pričvrstiti priloženim sigurnosnim nosačima. S obzirom na različite vrste stropa/zida, vijci za pričvršćivanje nisu priloženi. Za savjet o odgovarajućim vijcima kontaktirajte svoju lokalnu specijaliziranu prodavaonicu.

ΕΛΛΗΝΙΚΑ

Το ύψος της στήλης STOLMEN ρυθμίζεται και στερεώνεται με βίδες στο ταβάνι. Εάν το ταβάνι σας είναι πολύ ψηλό ή είναι κατασκευασμένο από κάποιο ευαίσθητο υλικό, εναλλακτικά, η στήλη μπορεί να στερεωθεί στον τοίχο, με την βοήθεια των άγκιστρων που περιλαμβάνονται στην συσκευασία. Δεδομένου ότι τα υλικά των ταβανίων και των τοίχων διαφέρουν πολύ, οι βίδες στερέωσης δεν περιλαμβάνονται. Για πληροφορίες, σχετικά με το πλάνο κατάλληλο σύστημα βιδών, συμβουλευθείτε το ειδικό κατάστημα της περιοχής σας.

РУССКИЙ

Стойка СТОЛЬМЕН регулируется по высоте и крепится к потолку шурупными. Если потолок слишком высокий или сделан из хрупкого материала, то стойку можно закрепить на стене с помощью прилагаемых кронштейнов. Так как материалы стен/потолков различаются, шурупы для крепления не прилагаются. Для выбора подходящих крепежных средств обратитесь в местный специализированный магазин.

SRPSKI

Postament STOLMEN je prilagodljive visine i pričvršćen za tavanicu tiplovima. Ukoliko je tavanica previsoka ili od osjetljivijeg materijala, postament možete postaviti na zid u date sigurnosne ramove. Budući da se vrste zidova/tavanica umnogome razlikuju, nisu dati tiplovi. Za savet o odgovarajućim tiplovima obratite se lokalnom specijalizovanom prodavcu.

SLOVENŠČINA

Palica STOLMEN je nastavljiva po višini in jo lahko pritrđite na strop z vijaki. Če je vaš strop previsok ali je iz občutljivega materiala, jo lahko na strop pritrđite tudi z varnostnimi nosilci. Ker se stenski/stropni materiali razlikujejo, vijaki niso priloženi. Za nasvet glede primernih vijakov se obrnite na najbližjega specializiranega prodajalca.

TÜRKÇE

STOLMEN direk yükseklik ayarlıdır ve tavana vidalar ile sabitlebilir. Eğer tavanınız çok yüksek veya hassas bir materyalden yapılmışsa, beraberinde gelen güvenlik destekleri ile duvara sabitlenebilir. Duvar/tavan yapı malzemeleri farklılık gösterebileceğinden, vidalar dahil değildir. Uygun vidalama sistemi için ilgili araç-gereçleri satan dükkanlara başvurunuz.

中文

斯多曼柱子高度可调节，可采用螺钉固定于屋顶。如果屋顶太高或屋顶材质酥松，可另行配用支架将柱子固定于墙面。产品不附带安装螺钉。需根据具体屋顶/墙面材质，选择适用的安装螺钉。必要时，可向当地专业五金店咨询。

繁中

“STOLMEN” 柱子的高度為可調式且可以螺絲鎖在天花板上。若家中的天花板太高或為特殊材質，則可另用安全支架固定牆於。由於天花板及牆壁的材質種類繁多，所以不附固定用的螺絲。如需適當的螺絲，請與當地特定的廠商接洽。

한국어

높이 조절이 가능한 스톨멘 기둥은 천장에 나서 고정하는 방식의 제품입니다. 천장이 너무 높거나 민감한 재질일 경우, 동봉된 안전 브래킷을 이용하여 벽에 고정할 수 있습니다. 천장/벽마다 재질이 다르므로 고정 나사는 제품에 포함되어 있지 않습니다. 적합한 나사 시스템에 관해서는 전문가에게 문의하세요.

日本語

STOLME Nの支柱は高さが調節可能で、天井にネジで固定することが出来ます。もし天井が高すぎたり強度が足りない材質の場合には、付属の壁取付用金具を使って壁に固定することが出来ます。天井・壁の材質により使用できるネジの種類が異なるため、専用の取り付けネジは含まれていません。適切なネジを選ぶには、お近くの専門店にご相談ください。

BAHASA INDONESIA

Tiang STOLMEN dapat diatur ketinggian dan dipasang pada langit-langit menggunakan sekrup. Jika langit-langit anda terlalu tinggi atau terdiri dari bahan yang sensitif, tiang dapat dipasang menggunakan braket keselamatan pada dinding. Karena bahan langit-langit/dinding yang berbeda, sekrup untuk pemasangan tidak disertakan. Untuk saran sistem sekrup yang sesuai, silahkan hubungi agen penjualan spesialis di tempat anda.

BAHASA MALAYSIA

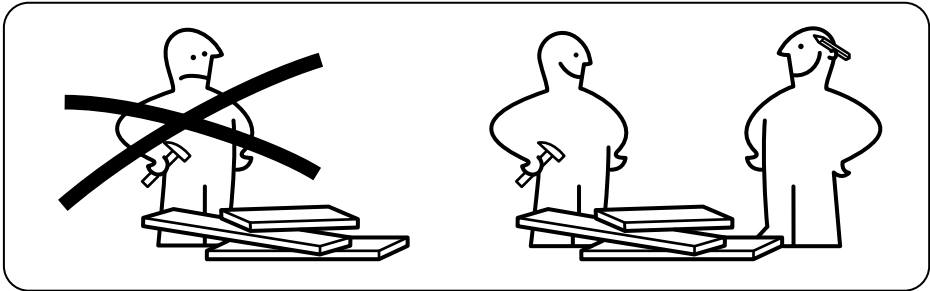
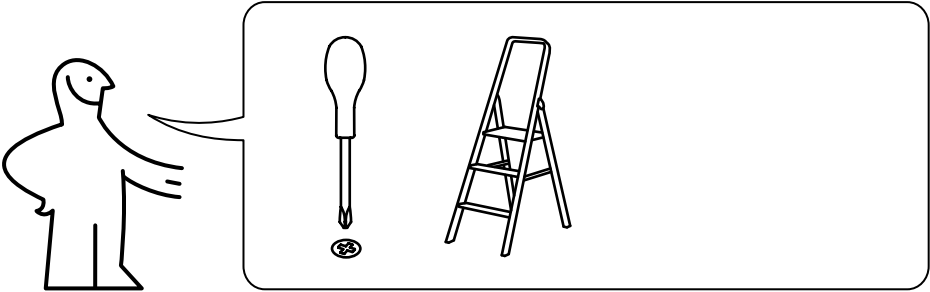
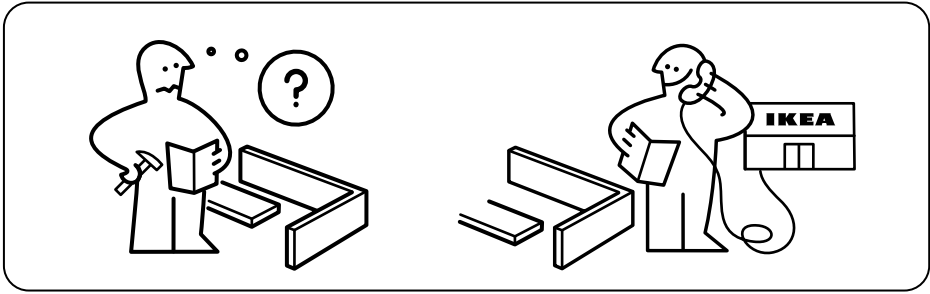
Tiang STOLMEN boleh dilaras ketinggiannya dan dipasang pada siling menggunakan skru. Jika siling anda terlalu tinggi atau daripada bahan binaan yang sensitif, tiang boleh dipasang menggunakan pendakap keselamatan ke dinding. Oleh kerana bahan binaan siling/dinding sangat berbeza, skru untuk memasang tidak disertakan. Untuk nasihat tentang sistem skru, hubungi wakil penjual khusus di kawasan anda.

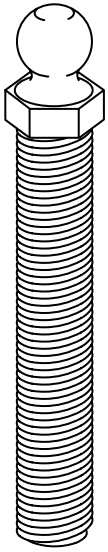
عربي

STOLMEN قابل للتعديل في الارتفاع وبتب إلى العمود السقف بالبراعي. إذا كان السقف عالي جدا أو من مادة حساسة، العمود يمكن أن يثبت بمساند الأمان المجهزة إلى الحائط بدلا. بما أن مواد السقف / الحائط غير متشابهة لذلك فإن لوازم التركيب غير متضمنة. ننصح للحصول على البراعي المناسبة بالإتصال بالمكان المحلي المتخصص ببيع البراعي.

ไทย

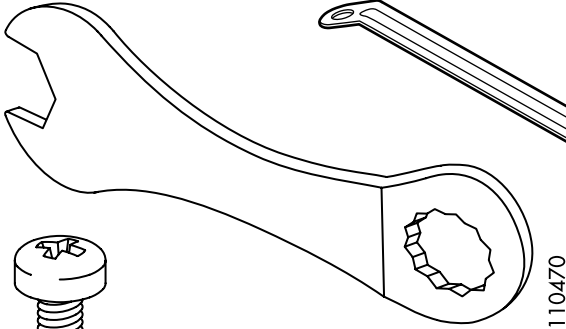
เสาฐาน STOLMEN สามารถปรับความสูงได้ และติดตั้งโดยใช้สกรูยึดเสาดัดเพดาน หากเพดานสูงเกินไป หรือทำจากวัสดุที่บอบบาง ให้ยึดเสาดัดผนังแทน โดยใช้เข็มขัดรัดท่อที่ใหม่มาด้วย เนื่องจากพื้นผิวผนังและเพดานมีหลายแบบแตกต่างกัน สกรูสำหรับยึดจึงไม่ได้ใหม่มาด้วย คุณสามารถขอรับคำแนะนำในการเลือกซื้อสกรู ชนิดที่เหมาะสมกับพื้นผิวที่ต้องการติดตั้ง ได้จากร้านจำหน่ายอุปกรณ์ก่อสร้าง





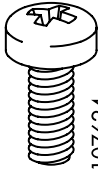
111024

1x



110470

1x



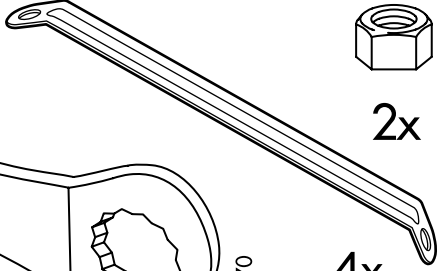
107624

2x



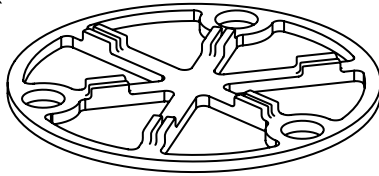
100710

2x



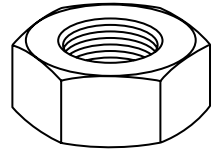
121381

4x



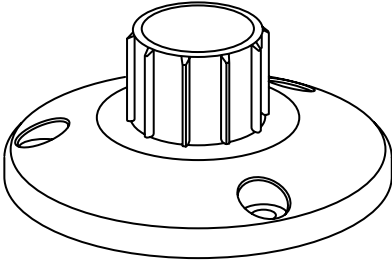
111026

2x



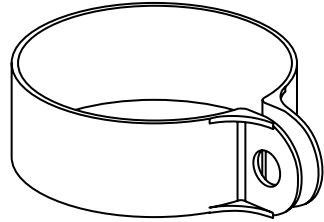
100717

1x



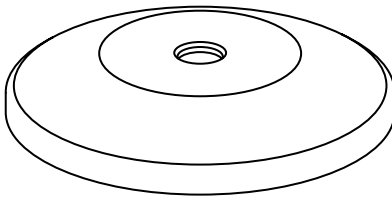
121375

1x



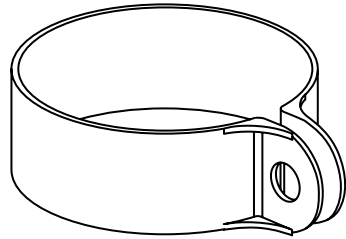
121383

1x



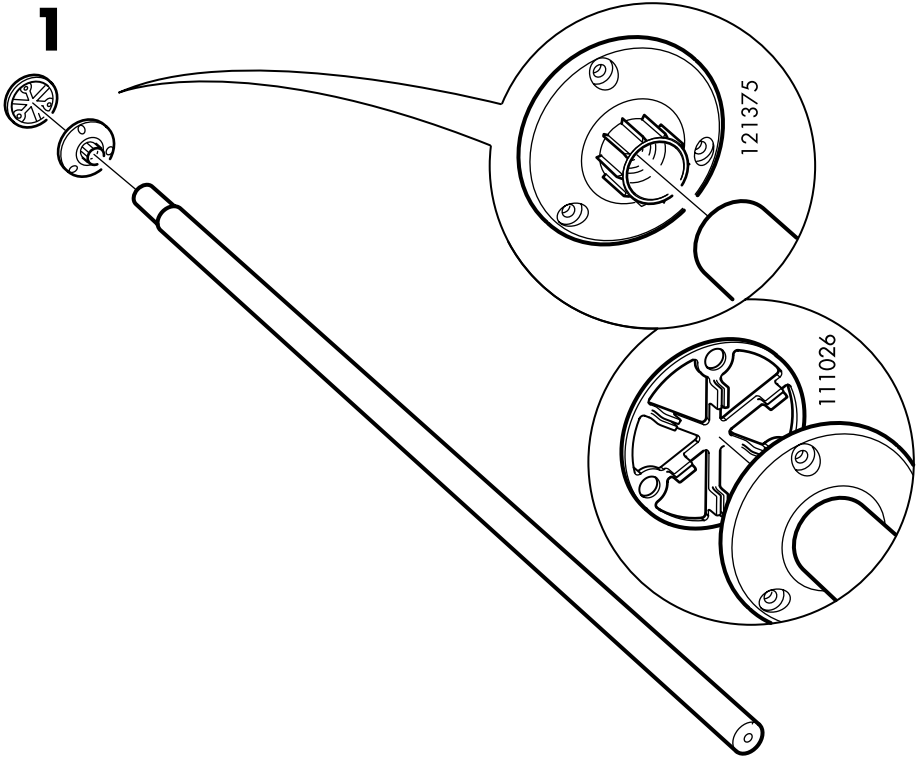
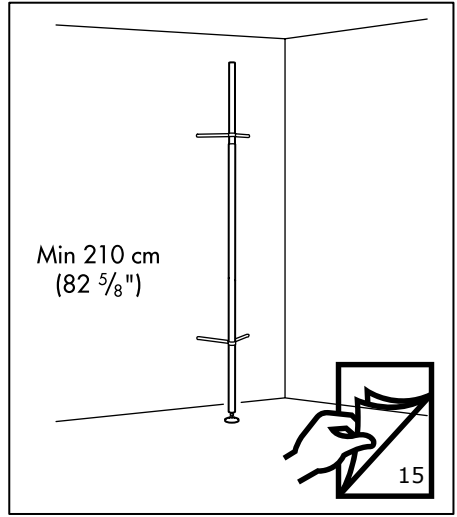
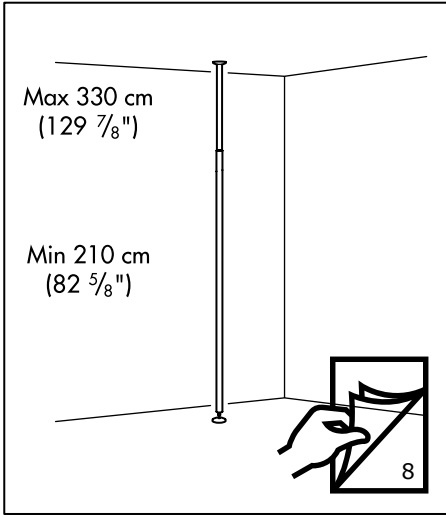
121376

1x

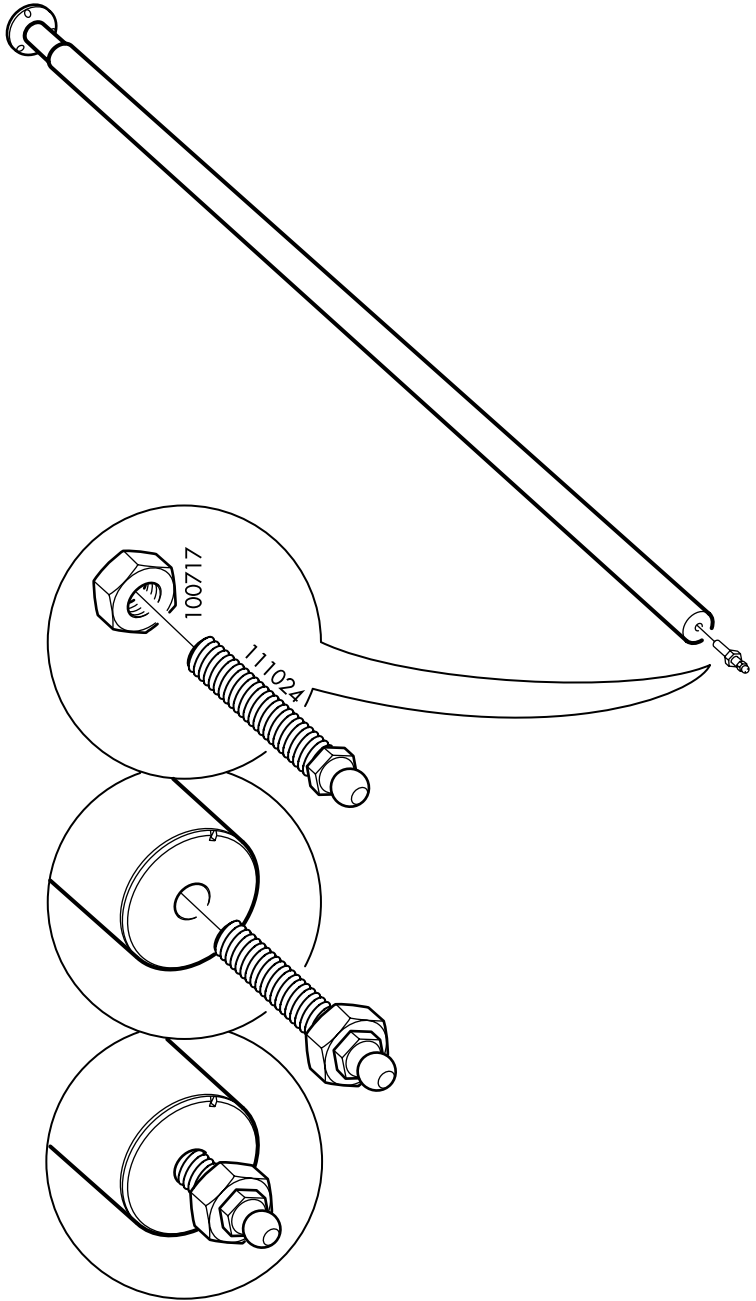


121382

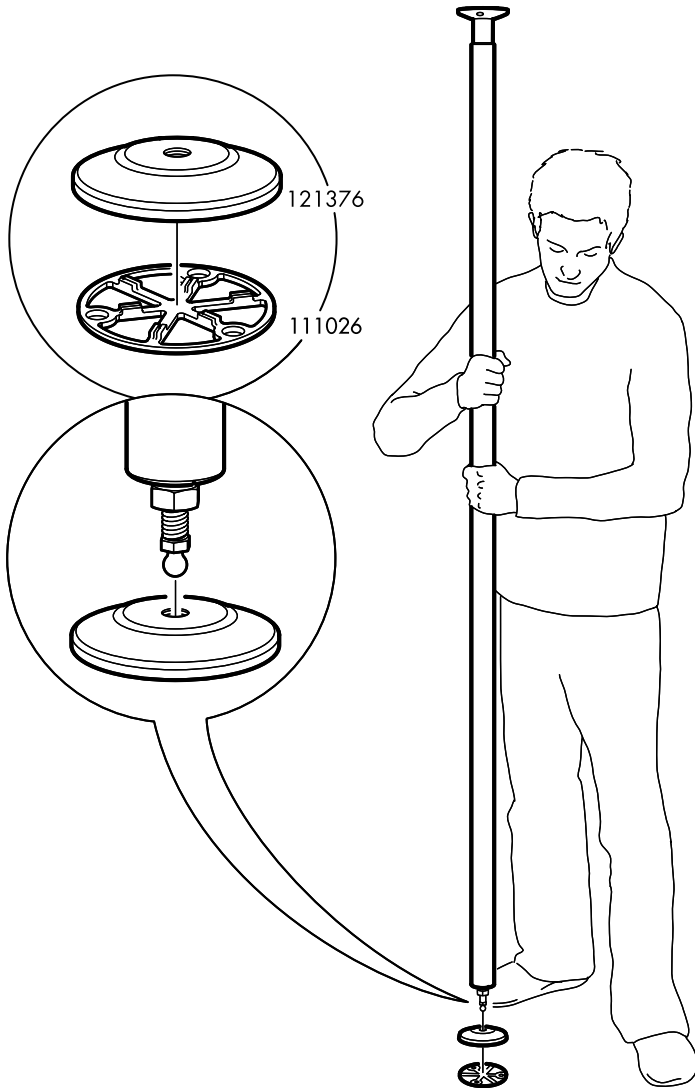
1x



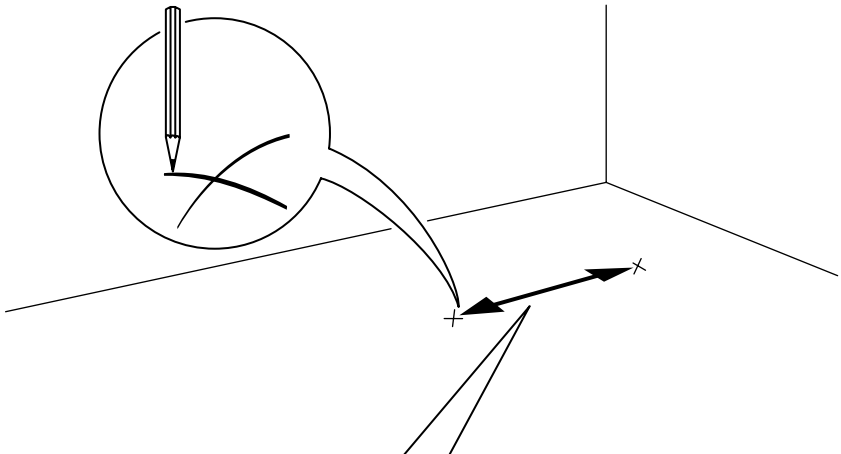
2



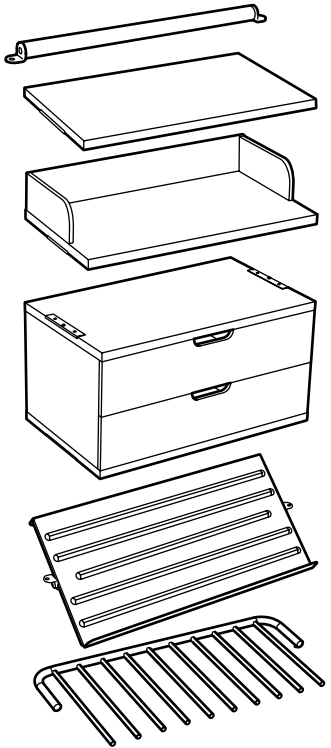
3



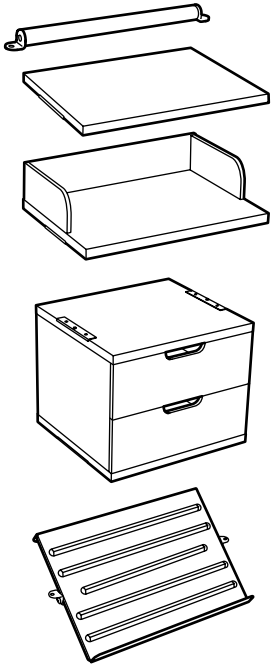
4



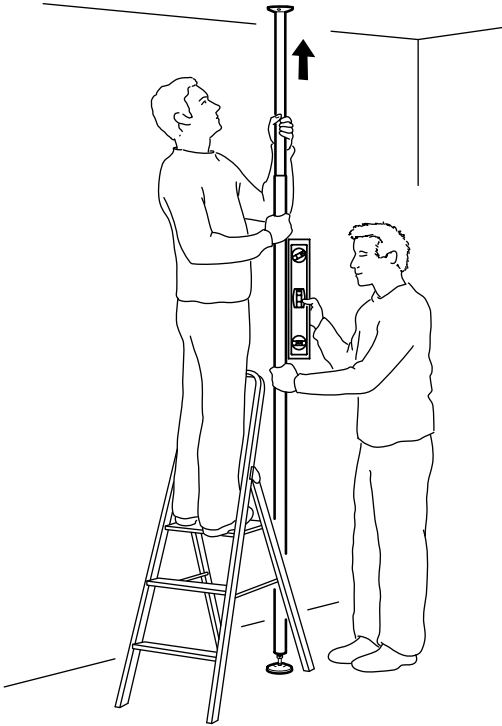
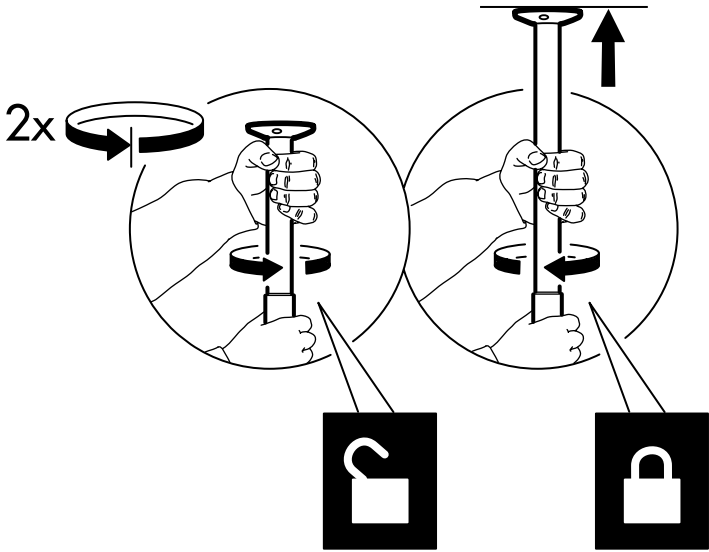
117 cm
(46")



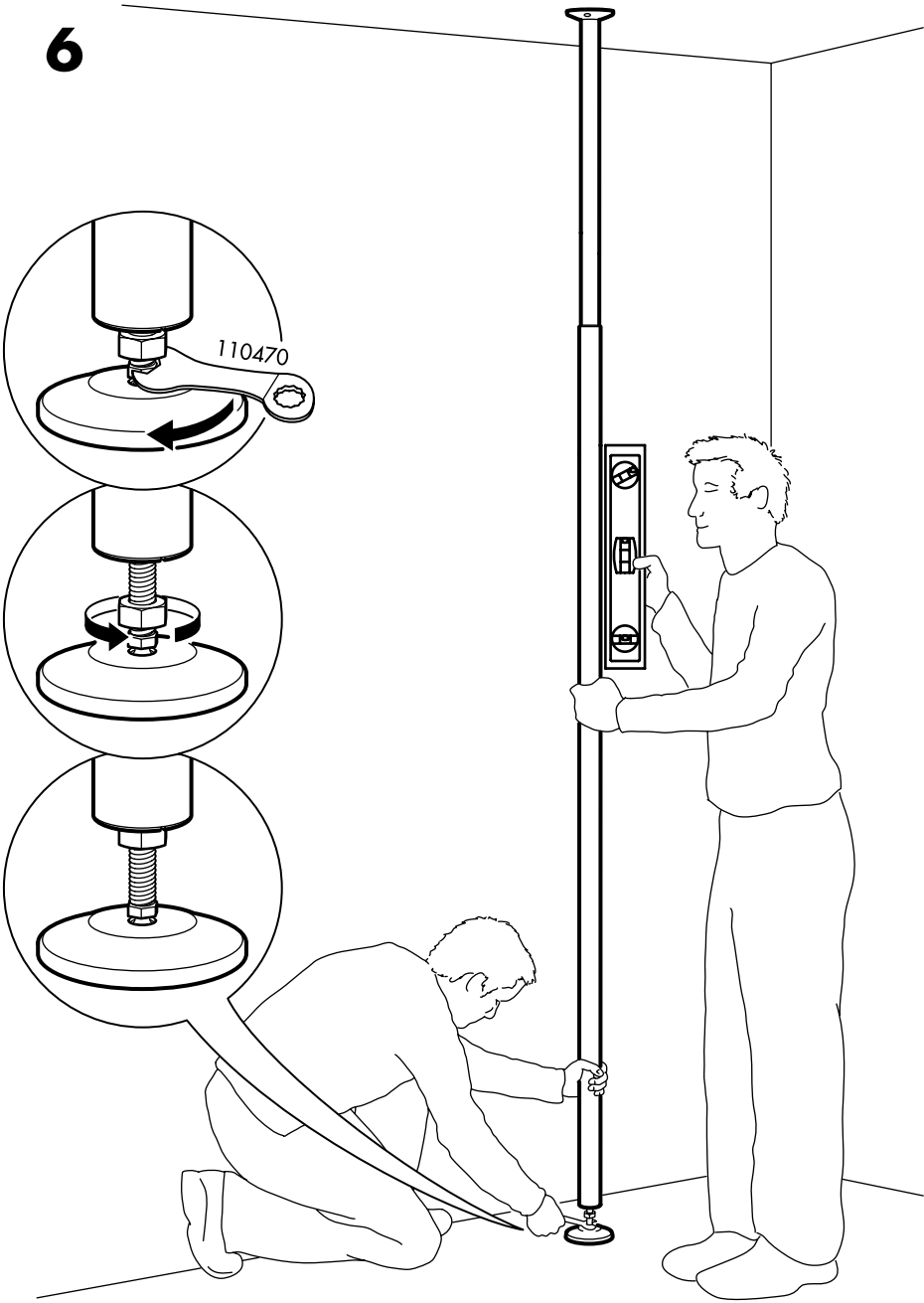
62 cm
(24 1/2")

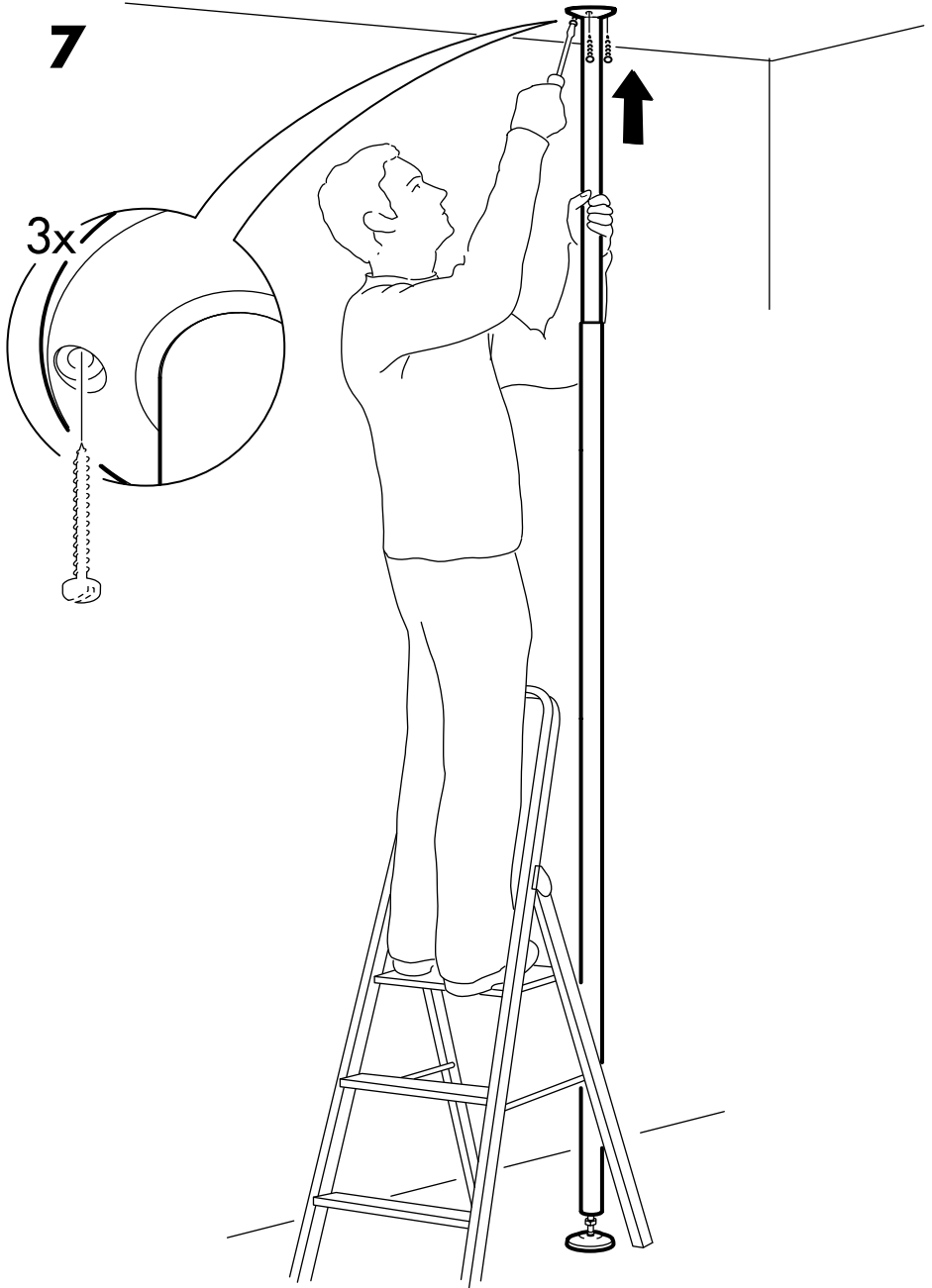


5



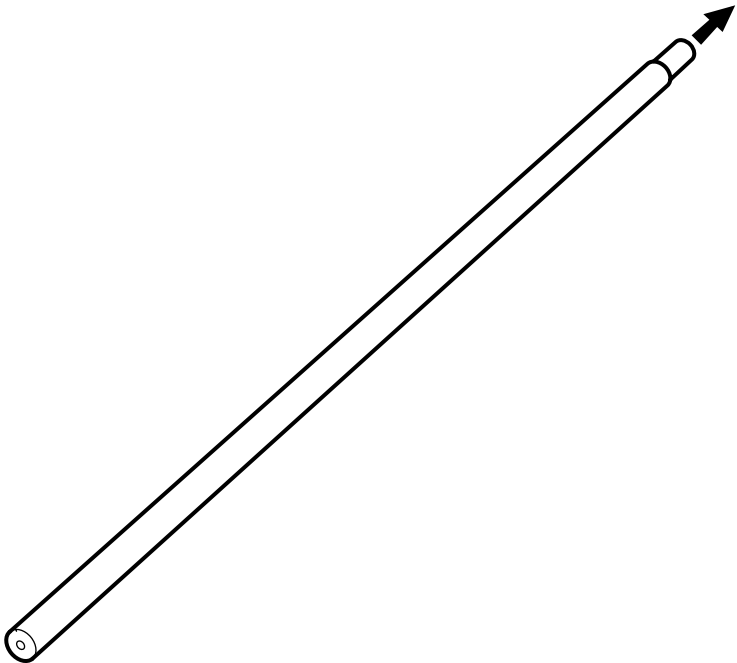
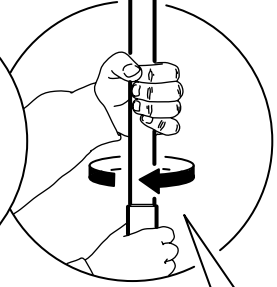
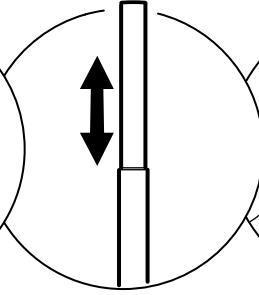
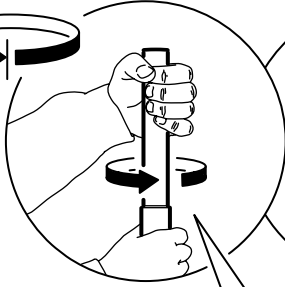
6



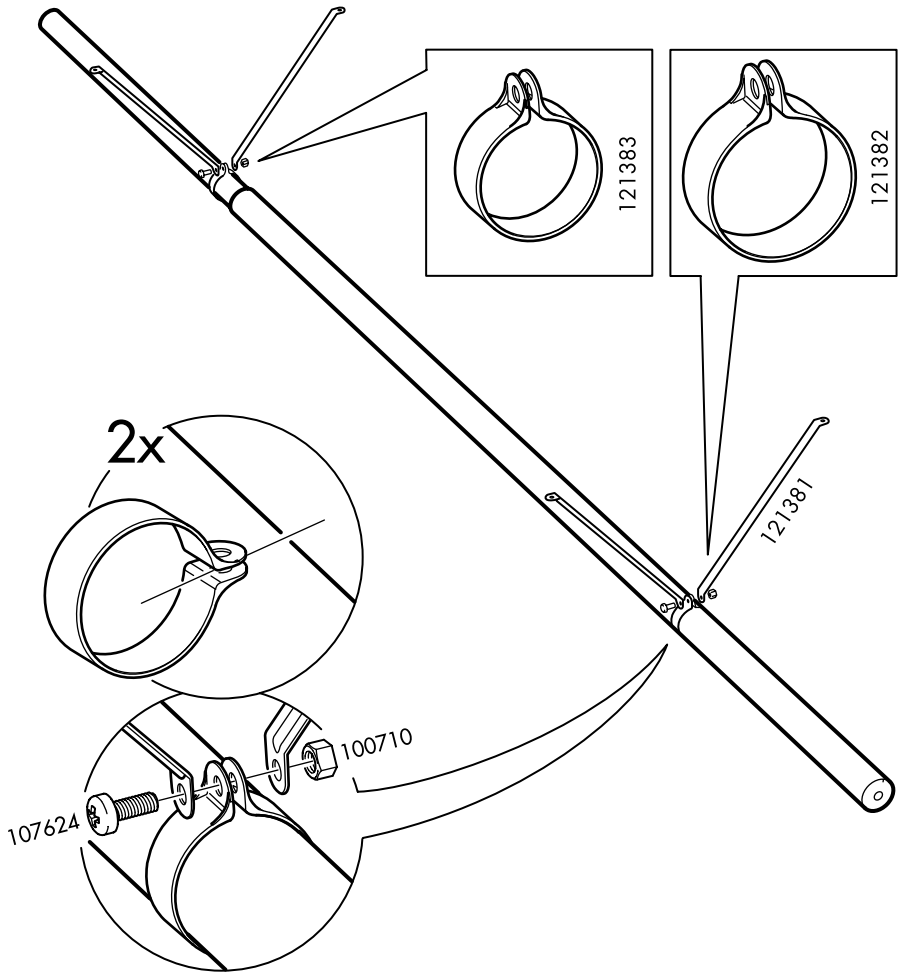


1

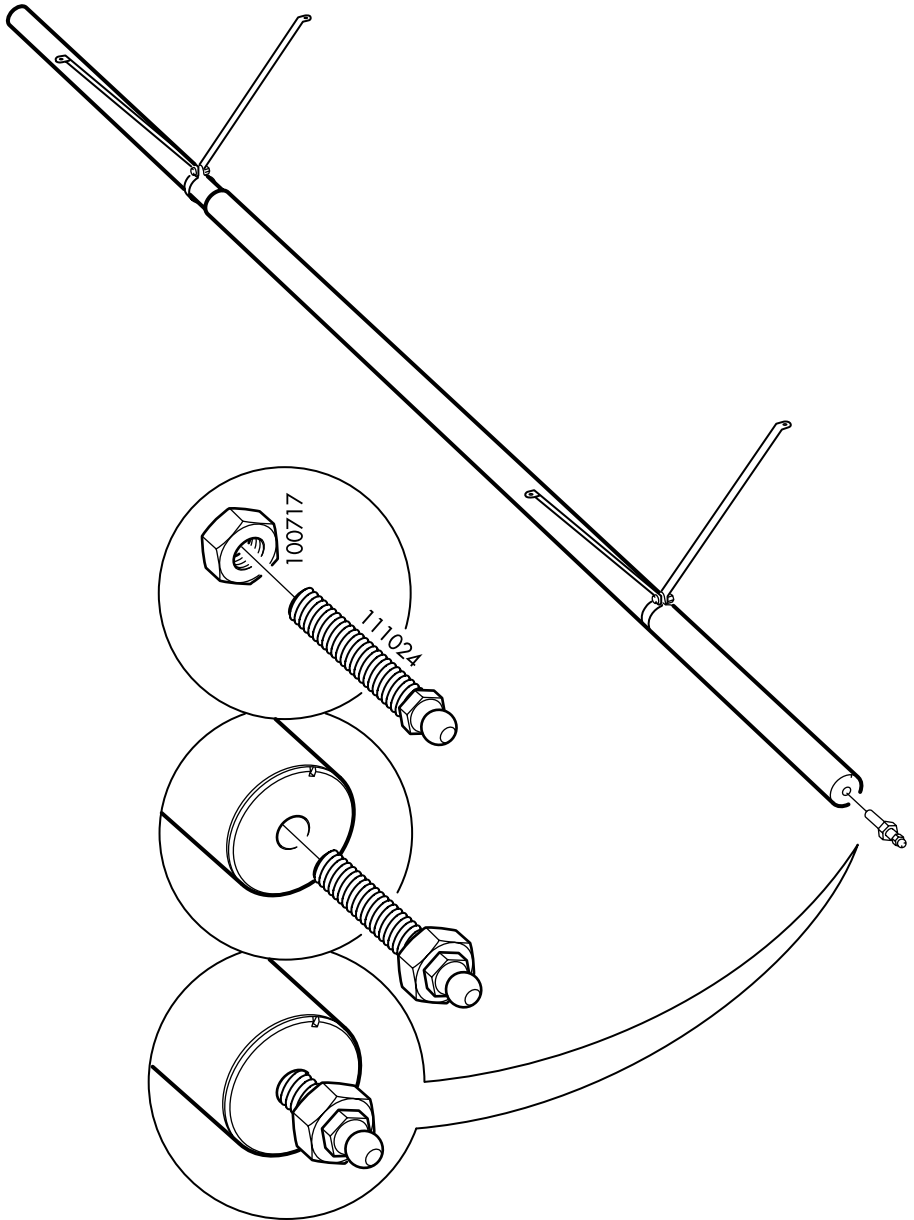
2x



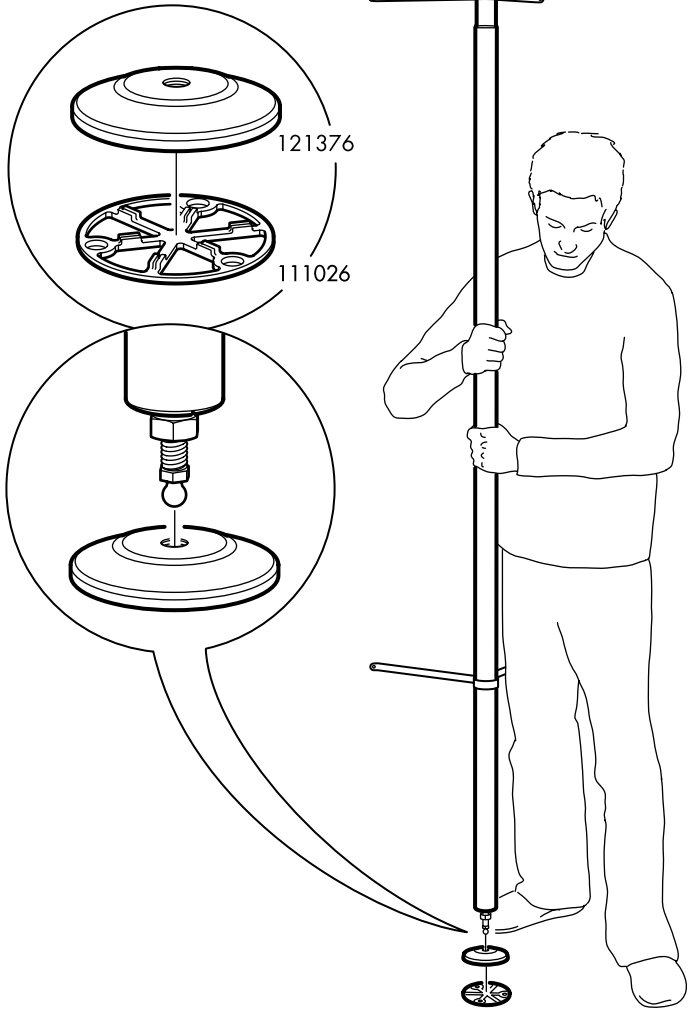
2



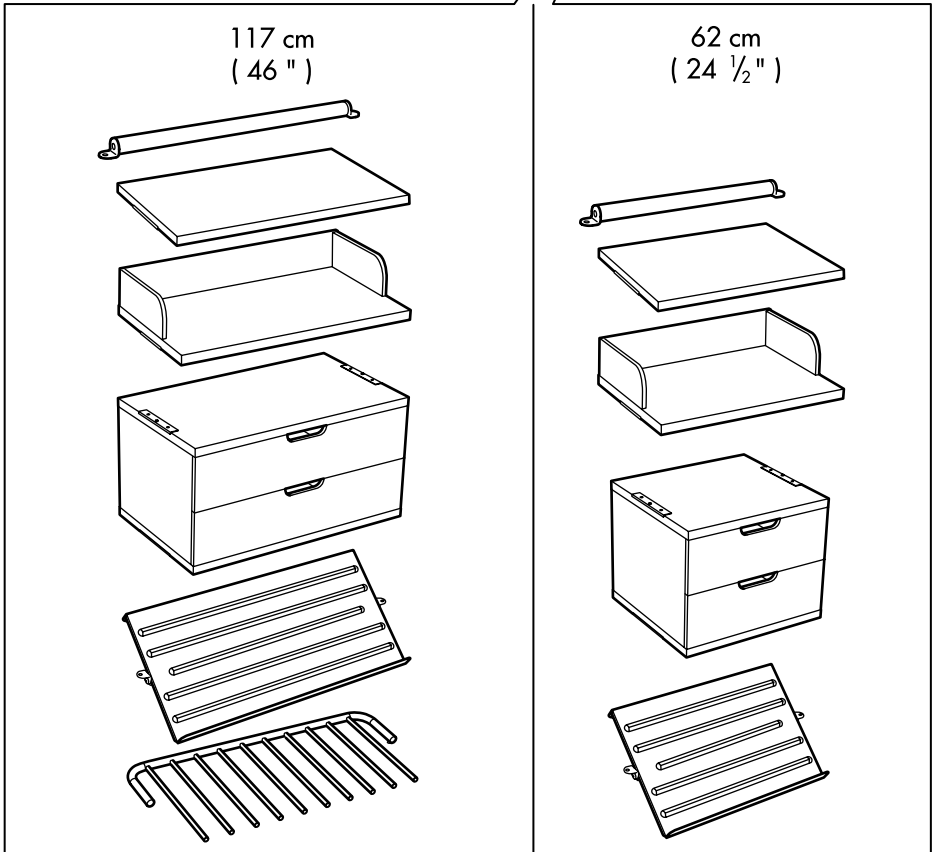
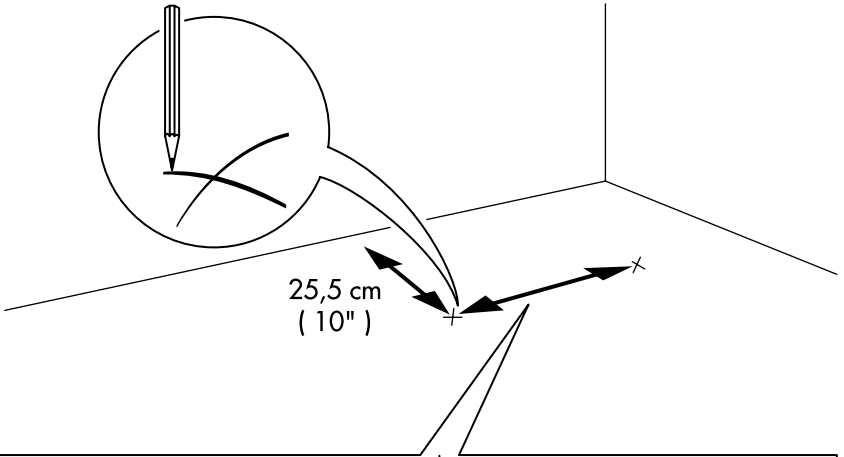
3



4



5



6

