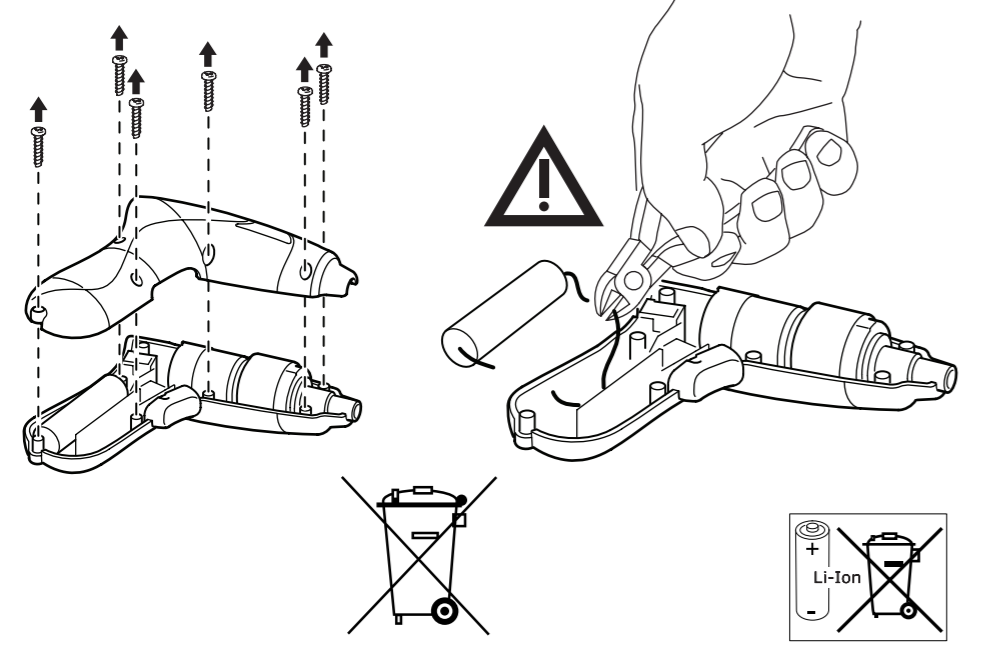


## FIXA 3.6V



#### ENGLISH



**Caution! Recycling of built-in batteries** Built-in batteries may only be removed by a qualified professional. Make sure that the battery is discharged before removal. Use caution to avoid damaging the battery. Cut and isolate wires one by one to avoid short circuit.



The crossed-out wheeled bin symbol indicates that the item should be disposed of separately from household waste. The item should be handed in for recycling in accordance with local environmental regulations for waste disposal. By separating a marked item from household waste, you will help reduce the volume of waste sent to incinerators or land-fill and minimize any potential negative impact on human health and the environment. For more information, please contact your IKEA store.

#### DEUTSCH



**Bitte beachten! Entsorgen integrierter Akkus** Integrierte Akkus dürfen nur von qualifiziertem Fachpersonal entnommen werden. Der Akku muss vor der Entnahme komplett entladen sein. Vorsicht, dass der Akku nicht beschädigt wird. Kabel eins nach dem anderen abknipsen und isolieren, um Kurzschluss zu vermeiden.

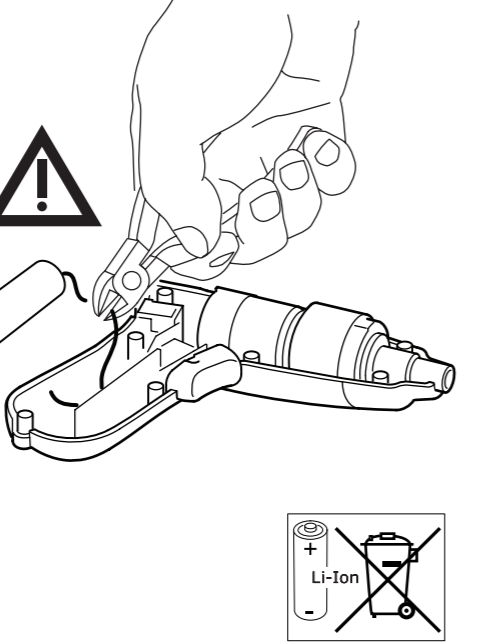


Das Symbol mit der durchgestrichenen Abfalltonne bedeutet, dass das Produkt getrennt vom Haushaltsabfall entsorgt werden muss. Das Produkt muss gem. der örtlichen Entsorgungsvorschriften der Wiederverwertung zugeführt werden. Durch separate Entsorgung des Produkts trägst du zur Minderung des Verbrennungs- oder Deponieabfalls bei und reduzierst eventuelle negative Einwirkungen auf die menschliche Gesundheit und die Umwelt. Weitere Informationen im IKEA Einrichtungshaus.

#### FRANÇAIS



**Attention ! Recyclage des batteries intégrées**



Les batteries intégrées ne doivent être retirées que par un professionnel qualifié. Veuillez à ce que la batterie soit déchargée avant de la retirer. Manipulez le produit avec attention afin de ne pas endommager la batterie. Coupez et isolez les fils électriques un par un afin d'éviter un court-circuit.



Le pictogramme de la poubelle barrée indique que le produit doit faire l'objet d'un tri. Il doit être recyclé conformément à la réglementation environnementale locale en matière de déchets. En triant les produits portant ce pictogramme, vous contribuez à réduire le volume des déchets incinérés ou enfouis, et à diminuer tout impact négatif sur la santé humaine et l'environnement. Pour plus d'information, merci de contacter votre magasin IKEA.

#### NEDERLANDS



**Voorzichtig! Recyclen ingebouwde batterijen/accu's**

Ingebouwde batterijen/accu's mogen uitsluitend door gekwalificeerde vakmensen worden verwijderd. Verzeker je ervan dat de batterij/accu ontladen is voordat deze wordt uitgenomen. Wees voorzichtig zodat de batterij/accu niet beschadigt. Knip de kabels door en isoleer deze, een voor een, om kortsluiting te voorkomen.



Het symbool met de doorgestreepte vuilnisbak op wieltjes geeft aan dat het product gescheiden van het huishoudelijk afval moet worden aangeboden. Het product moet worden ingeleverd voor recycling in overeenstemming met de plaatselijke milieuvoorschriften voor afvalverwerking. Breng het naar de plaatselijke milieustraat of het dichtstbijzijnde IKEA woonwarenhuis. Door producten met dit symbool te scheiden van het huishoudelijk afval, help je de hoeveelheid afval naar verbrandingsovens of stortplaatsen te verminderen en eventuele negatieve invloeden op de volksgezondheid en het milieu te minimaliseren. Voor meer informatie neem contact op met IKEA.

#### DANSK



**Forsigtig! Genbrug af indbyggede batterier** Indbyggede batterier må kun fjernes af uddannede fagfolk. Sørg for, at batteriet er afladet, før det fjernes. Udvis forsigtighed, så batteriet ikke bliver beskadiget. Klip og isoler ledningerne en efter en for at undgå kortslutning.



Symbolet med den overkrydsede affaldsspand på hjul angiver, at produktet skal bortskaffes adskilt fra husholdningsaffald. Produktet skal indleveres til genbrug i henhold til den lokale miljølovgivning for bortskaffelse af affald. Ved at adskille produktet fra husholdningsaffald hjælper du med at reducere den mængde affald, der sendes til forbrænding eller på lossepladsen, og minimerer eventuelle negative indvirkninger på menneskers sundhed og miljøet. Kontakt det nærmeste IKEA varehus for at få flere oplysninger.

#### ÍSLENSKA



**Varúð! Endurvinnsla á endurunnum rafhlöðum**

Aðeins fagmanneskja má fjarlægja innbyggða rafhlöðu. Gakktu úr skugga um að rafhlaðan sé aftengd áður en hún er fjarlægð. Sýndu aðgát svo að rafhlaðan hljóti ekki skaða. Skerðu á og einangraðu einn vír í einu til að komast hjá skammhlaupi.



Táknið með mynd af ruslatunnu með krossi yfir þýðir að ekki má farga vörunni með venjulegu heimilissorpi. Vörunni þarf að skila í endurvinnslu eins og lög gera ráð fyrir á hverjum stað fyrir sig. Með því að henda slíkum vörum ekki með venjulegu heimilissorpi hjálpar þú til við að draga úr því magni af úrgangi sem þarf að brenna eða nota sem landfyllingu og lágmarkar möguleg neikvæð áhrif á heilsu fólks og umhverfið. Þú færð nánari upplýsingar í IKEA versluninni.

#### NORSK



**Forsiktig! Resirkulering av innebygde batterier**

Innebygde batterier skal kun tas ut av en kvalifisert person. Sørg for at batteriet er utladet før det tas ut. Vær forsiktig for å unngå å skade batteriet. Kutt og isoler ledningene en etter en for å unngå kortslutning.



Symbolet viser en søppeldunk med et kryss over. Dette betyr at produktet ikke skal kastes i søpla, men holdes atskilt fra husholdningsavfallet. Produktet skal leveres til resirkulering i henhold til lokale ordninger for kildesortering. Informasjon om løsningen i din kommune finner du på www.sortere.no. Ved å holde produktet atskilt fra ordinært husholdningsavfall, hjelper du med å unngå potensiell negativ virkning på menneskers helse og miljøet. For mer informasjon, vennligst kontakt nærmeste IKEA-varehus.

#### SUOMI



**Varoitus! Sisäänrakennettujen paristojen kierrätys**

Sisäänrakennetut paristot saa poistaa vain pätevä ammattilainen. Varmista, että paristo on tyhjentynyt ennen sen poistamista. Ole huolellinen ja varo vahingoittamasta paristoa.

Katkaise ja eristä kaapelit yksi kerrallaan välttääksesi oikosulun.



Rastitettu jäteastiasymboli ilmaisee, että tuotetta ei saa hävittää kotitalousjätteen joukossa. Kun hävität tuotteen, vie se asianmukaiseen keräys- tai kierrätyspisteeseen. Huolehtimalla tällä merkillä varustetun laitteen asianmukaisesti kierrätykseen vähennät kaatopaikalle päätyvän jätteen määrää ja mahdollisia ympäristölle ja terveydelle aiheutuvia haittoja. Lisätietoja lähimmästä IKEA-tavaratalosta.

#### SVENSKA



**Var försiktig! Återvinning av inbyggda batterier**

Inbyggda batterier får endast tas bort av en kvalificerad fackman. Säkerställ att batteriet är urladdat innan det tas bort. Var försiktig så att batteriet inte skadas. Klipp av och isolera kablarna, en i taget, för att undvika kortslutning.



Symbolen med den överkorsade soptunnan betyder att produkten ska kasseras separat från hushållsavfall. Produkten ska lämnas in för återvinning enligt lokala regler för avfallshantering. Genom att kassera en märkt produkt separat från hushållsavfallet bidrar du till att reducera mängden avfall som skickas till förbränning eller deponi och minimerar varje potentiell negativ påverkan på mänsklig hälsa och miljön. För mer information, vänligen kontakta ditt IKEA varuhus.

#### ČESKY



**Recyklace vestavěných baterií** Vestavěné baterie může odstranit pouze kvalifikovaný profesionál. Odstraňte dráty jeden po druhém, aby nedošlo ke zkratu.



Symbol přeškrtnutého kontejneru označuje, že tento výrobek musí být likvidován odděleně od běžného domácího odpadu. Výrobek by měl být odevzdán k recyklaci v souladu s místními předpisy pro nakládání s odpadem. Oddělením označeného výrobku z komunálního odpadu, pomůžete snížit objem odpadů posílaných do spaloven nebo na skládku a minimalizovat případný negativní dopad na lidské zdraví a životní prostředí. Pro více informací, prosím, kontaktujte obchodní dům IKEA.

#### ESPAÑOL



**iPrecaución! Reciclado de baterías integradas** Las baterías integradas solo deben ser retiradas por un profesional cualificado. Comprueba que la batería esté descargada antes de retirarla. Manipula el producto con cuidado, para no dañar la batería. Corta y aísla los hilos eléctricos uno por uno para evitar un cortocircuito.



La imagen del cubo de basura tachado indica que el producto no debe formar parte de los residuos habituales del hogar. Se debe reciclar según la normativa local medioambiental de eliminación de residuos. Cuando separas los productos que llevan esta imagen, contribuyes a reducir el volumen de

residuos que se incineran o se envían a vertederos y minimizas el impacto negativo sobre la salud y el medio ambiente. Para más información, ponte en contacto con tu tienda IKEA.

#### ITALIANO



**Avvertenza! Riciclaggio delle batterie integrate.** Le batterie integrate possono essere rimosse solo da personale qualificato. Assicurati che la batteria sia scarica prima di rimuoverla. Fai attenzione per evitare di danneggiare la batteria. Taglia e isola i cavi, uno alla volta, per evitare un corto circuito.



Il simbolo del cassonetto barrato indica che il prodotto non può essere eliminato con i comuni rifiuti domestici. Il prodotto dev'essere riciclato nel rispetto delle norme ambientali locali per lo smaltimento dei rifiuti. Separando un prodotto contrassegnato da questo simbolo dai rifiuti domestici, aiuterai a ridurre il volume dei rifiuti destinati agli inceneritori o alle discariche, minimizzando così qualsiasi possibile impatto negativo sulla salute umana e sull'ambiente. Per saperne di più, contatta il negozio IKEA più vicino a te.

#### MAGYAR



**Figyelmeztetés! Beépített elemek újrahasznosítása**

A beépített elemeket csak szakember végezheti. Eltávolítás előtt győződj meg róla, hogy az elem teljesen lemerült. Körültekintően járj el, hogy elkerüld az elem sérülését. Egyenként vágd el és szigeteld a vezetékeket, a rövidzárlat elkerülése érdekében.



Az áthúzott, kerekcs szemetest ábrázoló szimbólum azt jelzi, hogy a terméket a háztartási hulladéktól különválasztva kell elhelyezni. A terméket a helyi szabályozásnak megfelelően, újrahasznosítás céljából a megfelelő helyen kell leadni. Azzal, hogy az így jelölt termékeket a háztartási hulladéktól különválasztod, segítesz csökkenteni a hulladékégetőbbe kerülő vagy a földben elhelyezett szemét mennyiségét, ezzel minimalizálod az egészségre és a környezetre ártalmas lehetséges negatív hatásokat. További információért kérjük, lépj kapcsolatba a legközelebbi IKEA áruházal!

#### POLSKI



**Uwaga! Recykling wbudowanych baterii** Wbudowane baterie mogą być usunięte wyłącznie przez wykwalifikowanego fachowca. Przed wyjęciem upewnij się, że bateria jest rozładowana. Zachowaj ostrożność, aby nie dopuścić do uszkodzenia baterii. Przetnij i zaizoluj po kolei przewody, aby nie dopuścić do zwarcia.



Przekreślony symbol kosza na odpady oznacza, że oznaczony produkt nie może być wyrzucany wraz ze zmieszanymi odpadami komunalnymi z gospodarstwa domowego. Zużyty sprzęt elektryczny i elektroniczny należy przekazać do przetworzenia i recyklingu zgodnie z obowiązującymi w danym kraju przepisami ochrony środowiska dotyczącymi gospodarowania odpadami. Selektywna zbiórka odpadów m.in. z gospodarstw domowych przyczynia się do zmniejszenia ilość odpadów przekazanych na

składowiska lub do spalarni oraz ograniczenia ich potencjalnego negatywnego wpływu na zdrowie ludzi i środowisko. Aby uzyskać więcej informacji, skontaktuj się z najbliższym sklepem IKEA.

#### EESTI



**Hoiatus! Sisseehitatud aku jäätmekäitlus** Sisseehitatud aku võib eemaldada vaid professionaal. Veenduge, et aku on enne eemaldamist laadimata. Olge ettevaatlik, et akut mitte kahjustada. Lõigake ja isoleerige juhtmed ükshaaval, et ei tekiks lühist.



Läbikriipsutatud prügikasti märk tähendab, et toode tuleb hävitada olmeprügist eraldi. Toode tuleb viia ümbertöötluspunkti kooskõlas kohalike keskkonnakaitse regulatsioonidega, mis puudutavad jäätmekäitlust. Eraldades tähistatud toote olmeprügist, aitate vähendada jäätmete kogust, mis saadetakse põletusahju või prügimägedele ja minimeerite nii võimalikku negatiivset mõju inimeste tervisele ja keskkonnale. Täpsema info saamiseks võtke ühendust IKEA keskusega.

#### LATVIEŠU



**Uzmanību! Iebūvētu bateriju pārstrāde** Iebūvētas baterijas drīkst izņemt tikai kvalificēts speciālists. Pirms izņemšanas baterijai ir jābūt pilnīgi izlādētai. Rīkojieties uzmanīgi, lai nesabojātu bateriju. Lai nenotiktu issavienojums, katru savienojuma vadu pārgrīziet un aptiniet ar izolācijas lentu.



Nosvītrotais atkritumu konteinera simbols norāda, ka prece jālikvidē atsevišķi no citiem sadzīves atkritumiem. Šī prece jānodod pārstrādei, ņemot vērā vietējos vides aizsardzības noteikumus, kas attiecas uz atkritumu apsaimniekošanu. Nošķirot marķēto preci no sadzīves atkritumiem, jūs palīdzēsiet samazināt atkritumu apjomu, kas nonāk atkritumu sadedzināšanas iekārtās vai atkritumu poligonos, tādējādi samazinot to potenciālo negatīvo ietekmi uz veselību un vidi. Sīkāka informācija IKEA veikalos.

#### LIETUVIŲ



**Perspėjimas! Įmontuotų baterijų perdėrbimas** Įmontuotas baterijas leidžiama išimti tik kvalifikuotam specialistui. Prieš išimant svarbu įsitikinti, kad baterijos visiškai išsikrovusios. Būtina imtis atsargumo priemonių, kad baterijos nebūtų apgadintos. Nukirpkite ir izoliuokite laidus paeilui, kad nekiltų trumpasis jungimas.



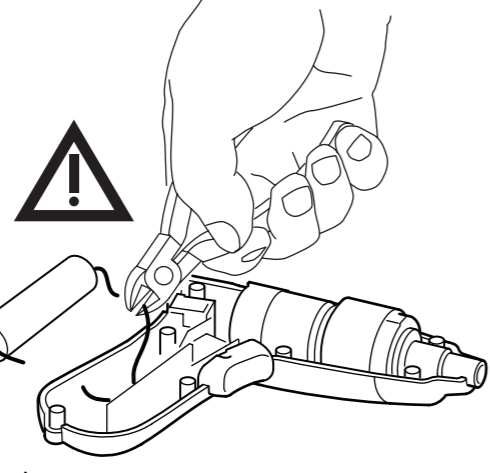
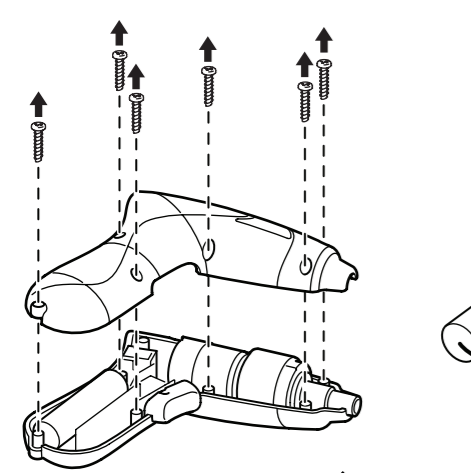
Perbraukto atliekų konteinerio simbolis reiškia, kad gaminio atliekų negalima tvarkyti kartu su kitomis buitiniėmis atliekomis. Gaminys turi būti perdėrbamas pagal šalies aplinkosaugos reikalavimus. Atskirdami taip pažymėtą gaminį nuo buitinių atliekų padėsite sumažinti atliekų kiekius išvežamus į švartynus ar deginimo vietas, ir galimą neigiamą poveikį žmogaus sveikatai bei gamtai. Daugiau informacijos jums suteiks parduotuvejė IKEA.

#### PORTUGUÊS



**Atenção! Reciclagem de baterias integradas** As baterias integradas só devem ser retiradas por um profissional qualificado.

## FIXA 3.6V



Certifique-se de que a bateria está descarregada antes de a retirar. Manuseie o produto com cuidado para não danificar a bateria. Corte e isole os fios elétricos um a um para evitar um curto-circuito.



O símbolo do caixote do lixo com o sinal de proibição indica que esse artigo deve ser separado dos resíduos domésticos convencionais. Deve ser entregue para reciclagem de acordo com as regulamentações ambientais locais para tratamento de resíduos. Ao separar um artigo assinalado dos resíduos domésticos, ajuda a reduzir o volume de resíduos enviados para os incineradores ou aterros, minimizando o potencial impacto negativo na saúde pública e no ambiente. Para mais informações, contacte a loja IKEA perto de si.

### ROMÂNIA



**Atenție! Reciclarea bateriilor încorporate**
Bateriile încorporate pot fi scoase doar de către o persoană calificată. Asigura-te că bateriile sunt complet descărcate. Nu deteriora materiile. Taie și izolează firele unul câte unul pentru a evita un scurtcircuit.

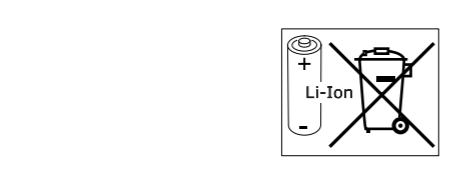
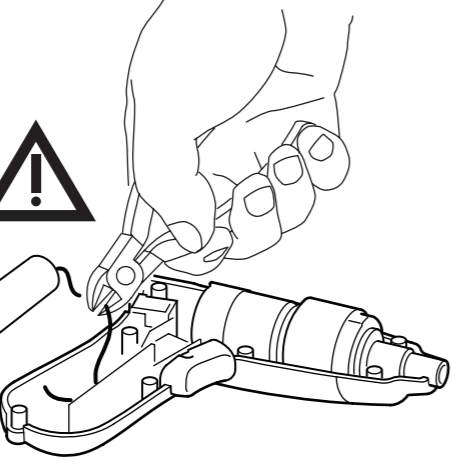


Simbolul indica faptul ca produsul trebuie sa fie sortat separat de gunoiul menajer. Produsul respectiv trebuie sa fie predat pentru reciclare in conformitate cu reglementarile locale cu privire la sortarea deșeurilor. Sortând în mod corect deșeurile, vei contribui la reducerea volumului de deșeuri ce urmeaza a fi arse sau trimise la groapa de gunoi și la minimizarea potențialului impact negativ asupra oamenilor si mediului. Poți afla mai multe informații la magazinul IKEA.

### SLOVENSKI



**Recyklácia vstavaných batérií**
Vstavané batérie môže vybrať iba kvalifikovaný profesionál. Uistite sa, že batéria je pred odstránením odpojená. Buďte opatrní, aby ste nepoškodili batériu. Prerežte a odstrihnite káble po jednom, aby ste zabránili skratu.



Symbol preškrtnutého kontajnera označuje, že tento výrobok musí byť zlikvidovaný oddelene od bežného domáceho odpadu. Výrobok by mal byť odovzdaný na recykláciu v súlade s miestnymi predpismi pre nakladanie s odpadom. Oddelením označeného výrobku z komunálneho odpadu, pomôžete znížiť objem odpadu posielaného do spaľovní alebo na skládku a minimalizovať prípadný negatívny dopad na ľudské zdravie a životné prostredie. Pre viac informácií, prosím, kontaktujte obchodný dom IKEA.

### БЪЛГАРСКИ



**Внимание! Рециклиране на вградени батерии**
Вградени батерии могат да се свалят само от квалифициран специалист. Преди да свалите батерията, уверете се, че е разредена. Бъдете предпазливи, за да не повредите батерията. Прекъснете и изолирайте жиците една по една, за да избегнете късо съединение.



Символът със задраскан кош за отпадъци означава, че артикулт следва да се изхвърли отделно от битовите отпадъци. Артикулт трябва да бъде предаден за рециклиране в съответствие с местните правила за изхвърляне на отпадъци. Като отделяте обозначените артикули от битовите отпадъци, вие спомогате за намаляването на количествата отпадъци, предавани в сметища или за изгаряне, и свеждате до минимум потенциалните отрицателни въздействия върху човешкото здраве и околната среда. Моля, обърнете се към магазин ИКЕА за повече информация.

### HRVATSKI



**Oprez! Recikliranje ugrađenih baterija**
Ugrađene baterije može ukloniti samo kvalificirani stručnjak. Oprezno postupati kako bi se izbjeglo oštećivanje baterije. Potrebno je rezati i izolirati žice jednu po jednu, kako bi se izbjegao kratki spoj.

Simbol prekrižene kante za otpad znači da se proizvod ne smije odlagati u komunalni otpad. Proizvod se mora predati na recikliranje u skladu s lokalnim propisima o zaštiti okoliša koji se odnose na odlaganje otpada. Odvajanjem označenog proizvoda od komunalnog otpada pomaže se smanjivanju količine otpada koji se odvozi u spalionice ili na odlagališta te smanjuje negativan utjecaj na zdravlje ljudi i okoliš. Za više informacija kontaktirati svoju robnu kuću IKEA.

### ΕΛΛΗΝΙΚΑ



**Προσοχή! Ανακύκλωση ενσωματωμένων μπαταριών**
Οι ενσωματωμένες μπαταρίες μπορούν να αφαιρεθούν μόνο από εξειδικευμένο επαγγελματία. Βεβαιωθείτε ότι η μπαταρία είναι αποφορτισμένη πριν την αφαίρεση. Να είστε προσεκτικοί για να αποφύγετε τη φθορά της μπαταρίας. Κόψτε και απομονώστε τα καλώδια ένα ένα για να αποφύγετε το βραχυκύκλωμα.



Το σύμβολο με το διαγραμμένο τροχήλατο κάδο υποδεικνύει ότι το προϊόν χρειάζεται ειδική διαχείριση απόρριψη αποβλήτων. Το προϊόν πρέπει να ανακυκλωθεί σύμφωνα με τους τοπικούς περιβαλλοντικούς κανονισμούς. Διαχωρίζοντας ένα προϊόν με αυτό το σύμβολο, συμβάλλετε στη μείωση του όγκου των αποβλήτων που στέλνονται στα αποτεφρωτήρια ή στους χώρους υγειονομικής ταφής και μειώνετε τις αρνητικές συνέπειες στην υγεία και το περιβάλλον. Για περισσότερες πληροφορίες, απευθυνθείτε σε ένα κατάστημα ΙΚΕΑ.

### РУССКИЙ



**Осторожно! Утилизация встроенных батарей**
Встроенные батареи могут быть извлечены только квалифицированным специалистом. Предварительно убедитесь, что батареи полностью разряжены. Будьте осторожны, чтобы не повредить батарею. Обрежьте и изолируйте провода один за другим, чтобы избежать короткого замыкания.



Значок с изображением перечеркнутого мусорного контейнера на колесиках обозначает необходимость утилизировать данное изделие отдельно от бытового мусора. Изделие необходимо сдавать на переработку в соответствии с нормативами местного законодательства. Правильная утилизация обеспечивает сокращение количества мусора, направляемого на мусоросжигательные предприятия и свалки, и снижает потенциальное негативное влияние на здоровье человека и окружающую среду. Более подробная информация – в магазине ИКЕА.

### УКРАЇНСЬКА



**Увага! Перероблення вбудованої батареї**
Виймати вбудовані батареї дозволяється лише кваліфікованим спеціалістам. Переконайтеся, що батарея розряджена, перш ніж виймати її. Будьте обережні, щоб не пошкодити батарею. Щоб уникнути короткого замикання, відключайте та ізолюйте дрони по черзі.



Малюнок із закресленим контейнером для сміття на колесах означає, що виріб необхідно

викидати окремо від побутових відходів. Виріб необхідно здати на переробку відповідно до місцевих положень щодо утилізації відходів. Відокремлюючи позначений виріб від побутових відходів, ви допоможете зменшити об'єм відходів, які відправляються на сміттєспалювальні станції або звалища та допоможете зменшити потенційний негативний вплив на здоров'я людини та навколишнє середовище. За детальною інформацією зверніться до магазину ІКЕА.

### SRPSKI



**Oprez! Recikliranje ugrađenih baterija**
Ugrađene baterije sme ukloniti samo stručnjak. Baterija mora biti prazna pre uklanjanja. Postupaj oprezno da izbegneš oštećenje baterije. Preseci i izoluj žice jednu po jednu da izbegneš kratki spoj.



Simbol precrtana kanta na točkovima upućuje da dati proizvod treba odložiti odvojeno od ostalog otpada u domaćinstvu. Proizvod treba predati na reciklažu u skladu s važećim propisima za odlaganje otpada i zaštitu životne sredine. Odvajanjem označenog proizvoda od otpada iz domaćinstva pomažeš da se smanji obim otpada koji se izručuje na spaljivanje i deponiju, a time ćeš umanjiti neželjeni učinak na ljudsko zdravlje i životnu sredinu. Radi bližih obaveštenja, molimo obrati se robnoj kući IKEA.

### SLOVENŠČINA



**Pozor! Recikliranje vgrajenih baterij**
Vgrajene baterije lahko odstrani le ustrezno usposobljen strokovnjak. Pred odstranitvijo poskrbi, da so baterije povsem izpraznjene. Baterijo odstrani previdno. Da preprečiš kratek stik, vsako žico zaščiti takoj, ko jo prerežeš.



Znak s prečrtanim izvlečnim zabojnikom pomeni, da izdelek ne spada med običajne gospodinjske odpadke. Izdelek je treba zavreči oziroma reciklirati v skladu s lokalnimi okoljevarstvenimi predpisi. Z ločevanjem odpadkov se zmanjša količina odpadkov v sežigalnicah in na smetiščih in s tem morebiten negativen vpliv na človekovo zdravje in okolje. Dodatne informacije so na voljo v najbližji trgovini IKEA.

### TÜRKÇE



**Dikkat! Sabit pillerin geri dönüşümü**
Sabit piller yalnızca yetkili bir profesyonel tarafından çıkarılabilir. Çıkarmadan önce pilin boş olduğundan emin olunuz. Akünün zarar görmesini önlemek için dikkatli olunuz. Kısa devreden kaçınmak için telleri birer birer kesiniz ve izole ediniz.



Üzerinde çarpı işareti bulunan tekerlekli çöp kutusu sembolü, o ürünün ev atıklarından ayrı olarak çöpe atılması gerektiğini belirtir. Ürün, çöpe atılması gerektiğinde geri dönüşüm için yerel çevre düzenlemesi kurallarına uygun olarak çöpe veya toplama noktalarına bırakılmalıdır. Bu sembole sahip ürünlerin doğru bir şekilde çöpe atılması, yakma veya depolanma için gönderilen atık miktarının azalmasına ve insan sağlığı ve çevre üzerindeki olası olumsuz etkilerini en aza indirmeye yardımcı olacaktır. Daha fazla bilgi için, IKEA mağazası ile irtibata geçiniz.

### 中文



**注意！内置电池回收**

内置电池需专业人士移除。

确保电池移除前电量全空。

注意避免损坏电池。



带十字的垃圾桶标志代表该产品必须与家用垃圾分类处理。同时对产品的处理必须符合当地关于废物处理的相关规定。每做一次分类，就减少了送入焚烧炉和垃圾填埋场垃圾的数量，进而将不利于人类身体健康和环境的负面影响最小化。想了解更多，请联系当地宜家商场。



**警告！回收内置電池**

只能由專業人員拆下內建電池。

拆下前確保電池放電完成。

小心使用，以免損害電池。

逐一切斷及隔離電線，以免造成短路。



垃圾桶畫叉圖案表示產品不可當作家庭廢棄物丟棄。產品須依當地廢棄物規定丟棄處理。與家庭廢棄物分開擺放，可幫助減少送往焚化爐或掩埋場的廢棄物數量，並降低可能危害人體健康和環境的機會。請向IKEA客服部取得更多相關資訊。

### 한국어



**내장건전지 재활용 관련 주의 사항**

내장건전지 제거 작업은 전문가에게 맡겨주세요.

건전지가 완전히 방전되면 제거해주세요.

건전지가 손상되지 않도록 주의하세요.

합선 방식을 위해 전선을 하나씩 잘라서 분리해주세요.



바퀴달린 통과 엑스표시는 제품을 일반 가정용 쓰레기와는 분리하여 배출해야 한다는 것을 알려주는 표시입니다. 거주 지역의 분리 배출관련 환경 규정에 따라 재활용을 해야 하는 제품입니다. 이렇게 표시된 제품들을 일반 가정용 쓰레기와 구분하는 작업을 통해, 소각장이나 매립지로 보내는 쓰레기의 양을 줄이는 데 기여하고, 인류의 건강과 환경에 미치는 잠재적인 악영향을 최소화할 수 있습니다. 자세한 사항은 이케아 매장으로 문의해 주세요.

### 日本語



**注意！内蔵型電池のリサイクル**
内蔵型電池の取り外しは、有資格者のみが行えます。取り外す前に、バッテリーが放電されていることを確認してください。
バッテリーが破損しないようご注意ください。
ショート防止のため、ワイヤーを1本ずつ切って絶縁してください。



「Crossed-out wheeled bin」マークは、廃棄する際に一般の家庭ゴミと区別する必要があることを意味しています。このマークの付いた製品は、お住まいの地域の分別ルールに従ってリサイクルに出してください。一般の家庭ゴミと分けてリサイクルすることで、焼却炉やゴミ埋め立て施設に持ち込まれるゴミの量を削減できるうえ、健康や環境への潜在的な負荷を軽減できます。詳しくは、お近くのイケアストアにお問い合わせください。

### BAHASA INDONESIA



**Peringatan! Mendaur ulang baterai built-in**
Baterai built-in hanya dapat dilepaskan oleh profesional yang berkualifikasi. Pastikan bahwa baterai sudah habis sebelum dilepaskan. Hati-hati agar baterai tidak rusak. Potong dan isolasi kabel satu per satu untuk menghindari korsleting.



Simbol roda bin bertanda silang menunjukkan bahwa item tersebut harus dibuang secara terpisah dari limbah rumah tangga. Item ini harus diserahkan untuk daur ulang sesuai dengan peraturan lingkungan setempat untuk pembuangan limbah. Dengan memisahkan item yang ditandai dari limbah rumah tangga, anda akan membantu mengurangi volume sampah yang dikirim ke inserator atau isi tanah dan meminimalkan potensi dampak negatif terhadap kesehatan manusia dan lingkungan. Untuk informasi lebih lanjut, silahkan hubungi toko IKEA.

### BAHASA MALAYSIA



**Awasi Mengitar semula bateri terpasang dalam**

Bateri terpasang dalam hanya boleh ditanggalkan oleh profesional yang bertauliah. Pastikan yang bateri telah dinyhacas sebelum ditanggalkan. Berhati-hati bagi mengelakkan bateri rosak. Potong dan asingkan wayar satu persatu untuk mengelakkan litar lintas.



Simbol roda berpangkah menunjukkan item ini harus dilupuskan berasingan daripada bahan buangan isi rumah. Item ini sepatutnya diserahkan untuk dikitar semula selaras dengan peraturan alam sekitar tempatan untuk pelupusan sampah. Dengan mengasingkan item bertanda daripada bahan buangan isi rumah, anda akan membantu mengurangkan jumlah buangan yang dihantar ke tapak pelupusan dan meminimumkan kesan negatif yang berpotensi ke atas kesihatan manusia serta alam sekitar. Untuk maklumat lanjut, hubungi gedung IKEA anda.



**الحدرد! إعادة تدوير البطاريات المدمجة**
ينبغي إزالة البطاريات المدمجة فقط من قِبَل محترف مؤهل. تأكد من تفريغ البطارية قبل إزالتها. توخي الحذر لتجنب إتلاف البطارية. أقطعني وأعزلي الأسلاك واحدا تلو الآخر لتجنب حدوث دائرة كهربائية قصيرة.



الرمز الذي يُظهر حاوية نفايات مشطوبة يشيرإلى أنه يجب التخلص من المنتج بشكل منفصل عن النفايات المنزلية. ينبغي تسليم هذا المنتج لإعادة تدويره وفقاً للأنظمة البيئية المحلية للتخلص من النفايات. من خلال قيامك بفصل منتج يحمل هذه العلامة من النفايات المنزلية، فسوف تساعدن على تقليل حجم النفايات التي ترسل إلى المحارق أو تدفن في الأرض وبالتالي تقللي من أي تأثير سلبي محتمل على صحة الإنسان والبيئة. لمزيد من المعلومات، يرجى الاتصال على معرض ايكيا.

### ไทย



**ข้อควรระวังสำหรับการรีไซเคิลแบตเตอรี่บ้าน**
การถอดแบตเตอรี่บ้านต้องทำโดยผู้เชี่ยวชาญเท่านั้น
ทิ้งโไฟนเมนต์ควายประจุจนหมดก่อนถอดออกจากเครื่อง
ใช้งานอย่างระมัดระวัง เพื่อป้องกันแบตเตอรี่ชำรุดเสียหาย
ตัดและแยกสายไฟออกทีละเส้น เพื่อป้องกันแบตเตอรี่ลัดวงจร



สัญลักษณ์รูปถังขยะถูกกากบาท เป็นเครื่องหมายแสดงว่าผลิตภัณฑ์นั้นต้องแยกกำจัดเมื่อสิ้นอายุใช้งาน ห้ามทิ้งรวมกับขยะอื่นๆ ในบ้าน ควรส่งผลิตภัณฑ์ไปกำจัดหรือรีไซเคิลให้ถูกต้องตามข้อกำหนดในแต่ละท้องถิ่น การแยกผลิตภัณฑ์ประเภทนี้ออกจากขยะอื่นๆ จะช่วยลดปริมาณขยะที่จะส่งไปยังโรงเผาหรือพื้นที่ฝังกลบ และยังช่วยลดผลกระทบต่อด้านสุขอนามัยและสิ่งแวดล้อม หากต้องการข้อมูลเพิ่มเติม กรุณาติดต่อ IKEA