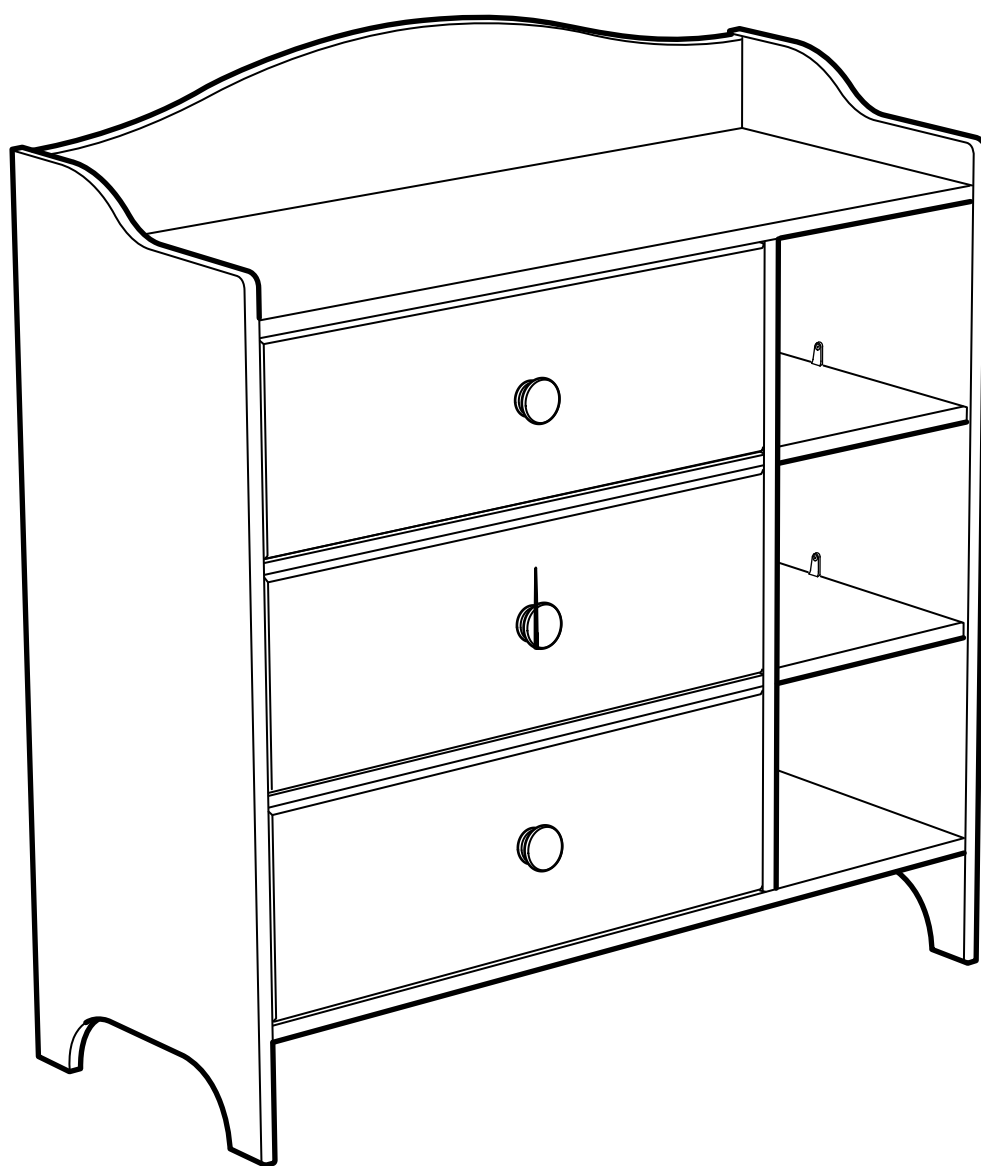


# TROGEN



Design d Quality  
IKEA of Sweden



#### ENGLISH

Important information  
Read carefully.  
Keep this information for further referen-  
ce.

## WARNING

**Serious or fatal crushing injuries can occur from furniture tip-over. To prevent this furniture from tipping over it must be permanently fixed to the wall.**

Fixing devices for the wall are not included since different wall materials require different types of fixing devices. Use fixing devices suitable for the walls in your home. For advice on suitable fixing systems, contact your local specialized dealer.

#### DEUTSCH

Wichtige Information  
Sorgfältig lesen  
Diese Information aufbewahren

## ACHTUNG

**Wenn Möbelstücke umkippen, können ernste oder lebensgefährliche Verletzungen durch Einklemmen die Folge sein. Um zu verhindern, dass das Möbelstück umkippt, muss es fest an der Wand verankert werden.**

Beschläge für die Wandbefestigung sind nicht beige packt, da sie von der jeweiligen Wandbeschaffenheit abhängig sind. Befestigungsbeschläge benutzen, die für die heimischen Wände geeignet sind. Bei diesbezüglichen Fragen den örtlichen Fachhandel zu Rate ziehen.

#### FRANÇAIS

Information importante  
A lire attentivement.  
Conserver ces informations pour un usage ultérieur.

## AVERTISSEMENT

**Risque de blessure grave en cas de chute du meuble. Pour éviter que le meuble ne bascule, il faut le fixer au mur de façon permanente.**

Les fixations ne sont pas incluses car leur choix dépend du matériau du mur sur lequel est fixé le meuble. Utilisez des fixations adaptées au matériau du mur. Pour obtenir des conseils sur les fixations à utiliser, adressez-vous à un revendeur spécialisé.

#### NEDERLANDS

Belangrijke informatie  
Goed lezen  
Bewaar deze informatie voor toekomstig gebruik

## WAARSCHUWING

**Wanneer meubels omvallen, kan er ernstig of levensbedreigend beklemmingsletsel ontstaan. Om te voorkomen dat dit meubel omvalt, dient dit permanent aan de wand te worden bevestigd.**

Bevestigingsbeslag voor de wand is niet inbegrepen, aangezien verschillende wandmaterialen verschillende soorten bevestigingsbeslag vereisen. Gebruik bevestigingsbeslag dat geschikt is voor de wanden in je huis. Voor advies over geschikt bevestigingsbeslag, neem contact op met de vakhandel.

#### DANSK

Vigtige oplysninger!  
Læs omhyggeligt.  
Gem disse oplysninger til senere brug.

## ADVARSEL!

**Der kan opstå alvorlig eller livsfarlig tilskadekomst, hvis møblet vælter. For at undgå at møblet vælter, skal det fastgøres permanent til væggen.**

Forskellige vægmateriale kræver forskellige skrue og rawlplugs. Medfølger ikke. Brug skrue og rawlplugs, der passer til væggene i dit hjem. Hvis du er i tvivl om, hvilken type skrue/rawlplugs du skal bruge, skal du kontakte et byggemarked.

#### ÍSLENSKA

Mikilvægar upplýsingar  
Lesið vel.  
Geymið þessar upplýsingar til að nota síðar.

## VIÐVÖRUN

**Alvarleg eða banvæn slys geta átt sér stað ef húsgagnið veltur um koll. Til að koma í veg fyrir að þetta húsgang velti um koll þarf að festa það við vegg.**

Festingar til að festa húsgagnið við vegg fylgja ekki því veggir húsa eru mismunandi. Notið festingar sem henta efni í veggjum heimilisins. Fá ið ráð í byggingavöruslun varðandi hentugar festingar.

#### NORSK

Viktig informasjon  
Les nøye.  
Ta vare på denne informasjonen for fremtidig bruk.

## ADVARSEL

**Alvorlige ulykker kan skje som følge av møbler som velter. For å forhindre at dette møblet faller, må det festes permanent til vegg.**

Festemidler for vegg er ikke inkludert fordi ulike vegger krever ulike festemidler. Bruk festemidler som passer til veggene i hjemmet ditt. Kontakt din nærmeste faghandel for råd om festemidler.



## SUOMI

Tärkeää tietoa  
Lue huolellisesti.  
Säästä mahdollista myöhempää tarvetta varten.

## VAROITUS

**Huonekalun kaatuminen voi aiheuttaa vakavia tai kuolemaan johtavia vammoja. Kaatumisen estämiseksi huonekalu tulee kiinnittää pysyvästi seinään.**

Pakkaus ei sisällä seinään kiinnittämistä varten tarvittavia ruuveja ja tulppia, koska erilaisia seinämateriaaleja varten tarvitaan erilaiset kiinnikkeet. Valitse kiinnikkeet kotisi seinämateriaalin mukaan. Apua oikeanlaisten kiinnikkeiden valintaan voit kysyä rautakaupasta.

## SVENSKA

Viktig information  
Läs noga  
Spara informationen för framtida bruk

## VARNING

**Allvarliga eller livsfarliga klämskador kan ske om möbler tippar över. För att förhindra att den här möbeln tippar måste den fästas permanent vid väggen.**

Fästbeslag för väggen medföljer inte eftersom olika väggmaterial kräver olika typer av fästbeslag. Använd ett fästbeslag som passar för väggarna hemma hos dig. För råd om lämpliga fästbeslag, kontakta din fackhandlare.

## ESKY

D ležítá informace  
t te pe liv .  
Uschovejte pro pozd jší použití.

## VAROVÁNÍ

**Pokud se nábytek p evrhne, m že dojit k velmi vážným nebo dokonce fatálním poran ním. Abyste p evrzení nábytku zabránili, musíte ho natrvalo p ipevnit ke st n .**

Upev ovací materiál není sou ástí balení, protože se liší v závislosti na materiálu st ny. Používejte tedy takový upev ovací materiál, který je vhodný na st ny u vás doma. Pokud se pot ebujete poradit, obra te se na místního odborníka.

## ESPAÑOL

Información importante  
Leer detenidamente.  
Guarda esta información para consultarla en el futuro.

## ADVERTENCIA

**Pueden producirse lesiones graves o fatales si vuelca un mueble. Para evitar que vuelque este mueble, debe f jarse permanentemente a la pared.**

No se incluyen los dispositivos de f jación, dado que los diversos materiales de pared requieren diferentes tipos de herrajes de f jación. Usa herrajes adecuados para el material de las paredes de tu casa. Para saber cuáles son los herrajes adecuados, pide consejo en tu ferretería habitual.

## ITALIANO

Informazioni importanti.  
Leggi attentamente.  
Conserva queste informazioni per ulteriori consultazioni.

## AVVERTENZA

**Se il mobile si ribalta può causare lesioni da compressione serie o fatali. Per prevenire il rischio che il mobile si ribalti, quest'ultimo deve essere f ssato permanentemente alla parete.**

Gli accessori per il f ssaggio alla parete non sono inclusi perché pareti di materiali diversi richiedono tipi diversi di accessori di f ssaggio. Usa sistemi di f ssaggio adatti alle pareti della tua casa. Per maggiori dettagli, rivolgiti a un rivenditore specializzato.

## MAGYAR

Fontos információ  
Kérjük, olvassd el alaposan, és rízd meg ezt a papírt!

## FIGYELEM

**A bútor felborulása súlyos, vagy akár végzetes balesetet okozhat. Ahhoz, hogy ezt megakadályozd, a bútort megfelel en a falhoz kell rögzíteni.**

A rögzítéshez szükséges kellékek nincsenek a csomagban, mivel a különböző típusú falakhoz különböző rögzít eszközökre van szükség. Mindig a fal típusának megfelelő szerelvényeket használj! A megfelelő rögzít k kiválasztásához fordulj segítségért a szaküzletek munkatársaihoz!

## POLSKI

Wa ne informacje  
Przeczytaj uwa nie.  
Zachowaj ulotk na przyszło .

## UWAGA

**Przewrócenie si mebli mo e doprowadzi do powa nych obra e lub mierci. Aby zapobiec przewróceniu si mebla, nale y na stałe przymocowa go do ciany.**

W zestawie nie znajduj si adne ruby mocuj ce, poniewa ró ne rodzaje cian wymagaj ró nych typów rub. U yj rub odpowiednich do cian w Twoim domu. W przypadku w tpliwo ci, jakich rub u y , skontaktuj si z najbli szym specjalistycznym sklepem.



## EESTI

Oluline teave  
Lugege hoolikalt.  
Säilitage see teave

## HOIATUS

Mööbli ümberkukkimisel võivad kaasneda tõsised või surmaga lõppevad vigastused. Selle vältimiseks tuleb mööbel jäädavalt kinnitada seina/põranda külge.

Seina- ja põrandakinnitusvahendid ei kuulu komplekti, sest erinevate materjalidega tuleb kasutada erinevaid kinnitusvahendeid. Valige alati enda sein-/põrandamaterjalile sobivad kinnitusvahendid. Sobivate kinnitusvahendite leidmiseks võtke ühendust spetsialistiga.

Ohutuse tagamise soovitus:

- Asetage raskemad esemed madalamatesse sahtlitesse.
- Hoidke lapsi sahtlitel, ustel ja riiulitel ronimast või rippumast.

## LATVIEŠU

Svar ga inform cija  
R p gi izlasiet.  
Saglab jiet šo inform ciju turpm kai  
uzzi ai.

## UZMAN BU

**M beles apg šan s var rad t  
nopietnas vai n v jošas traumas.  
Lai š m beles neapg ztos, to  
nepieciešams past v gi nostiprin t  
pie sienas.**

Stiprin jumi m beles piestiprin šanai  
pie sienas nav iek auti komplekt , jo tie  
j izv las atkar b no sienas materi la.  
Izmantojiet stiprin jumus, kas ir  
piem roti j su m jok a sien m. Ja neesat  
p rliecin ti, k dus stiprin jumus izmantot,  
konsult jieties ar b vniec bas speci listu.

## LIETUVI

Svarbi informacija  
Atidžiai perskaitykite.  
Saugokite šias instrukcijas.

## SP JIMAS

Je**i baldai virst ar krist , galima  
smarkiai ar net mirtinai susižeisti,  
tod l baldus reikia pritvirtinti prie  
sien .**

**Tvirtinimo detal s nepridedamos,  
nes skirtingoms sien apdailos  
medžiagoms reikalingos skirtingos  
tvirtinimo detal s. Jas pasirinkite  
pagal j s nam sien apdail . Jei  
kiils abejoni , tinkamai pasirinkti  
pad s vietos specializuotas par-  
dav jas.**

## PORTUGUÊS

Importante!  
Ler estas instruções cuidadosamente.  
Guardar como referência.

## IMPORTANTE

**As quedas de móveis podem origi-  
nar esmagamento ou morte. Estes  
móveis devem ser f xados à pare-  
de para evitar possíveis quedas.**

Os diferentes tipos de parede requerem diferentes tipos de ferragens. Utilize ferragens adequadas às paredes da sua casa (não incluídas). Se não tiver a certeza do tipo de parafusos ou ferragem a usar, consulte uma loja de ferragens.

## ROMÂNĂ

Informa ii importante  
Cite te cu aten ie.  
P streaz aceste informa ii pentru refe-  
rin e ulterioare.

## ATEN IE!

**Pot surveni r ni grave dac te  
împiedici de obiectele de mobi-  
lier. Pentru prevenirea r nirilor,  
f xeaz mobila pe perete.**

Accesoriile de f xare pentru perete nu sunt incluse deoarece materialele diferite din care sunt f cu i pere ii au nevoie de accesorii diferite de f xare. Folose te accesoriiile de f xare potrivite pentru pere ii camerei tale. Contacteaz un specialist dac nu tii care sunt accesoriiile potrivite pere ilor casei tale.

## SLOVENSKY

Dôležitá informácia!  
Ďajte pozorne.  
Informácie si uschovajte pre prípad po-  
treby.

## UPOZORNENI E

**Prevrhnutie nábytku môže spô-  
sobi vážne i smrte né zranenia.  
Aby sa predišlo prevrhnutiu nábyt-  
ku, upevnite ho ku stene.**

Upev ovací materiál nie je sú as ou ba-  
lenia, pretože na každý materiál steny je potrebné použiť iný typ skrutky a hmoždinky. Použite upev ovací materiál vhodný na konkrétny typ materiálu, z ktorého je vaša stena vyrobená. V prípade potreby sa pora te s odborníkom.



#### HRVATSKI

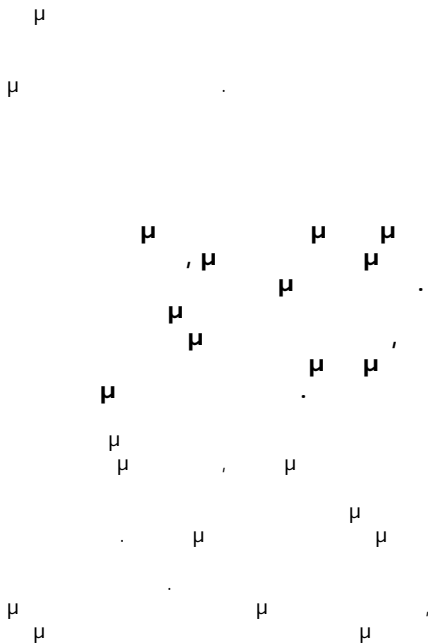
Važne informacije  
Pažljivo pročitajte.

Sačuvajte ove upute za buduću potrebu.

## UPOZORENJE

**Ako se namještaj prevrne, može doći do ozbiljnih ili smrtonosnih ozljeda. Kako biste izbjegli prevrtanje, namještaj mora biti pričvršćen na zid.**

S obzirom na to da različite vrste zidova zahtijevaju upotrebu različitih vrsta pričvršćivača, pričvršćivači za zid nisu priloženi. Upotrijebite pričvršćivače prikladne za zidove vašeg doma. Za savjet o prikladnim vrstama pričvršćivača kontaktirajte svoju lokalnu specijaliziranu trgovinu.



#### SRPSKI

Bitno!  
Pažljivo pročitajte!  
Sačuvajte za ubuduće.

## UPOZORENJE!

**Mogu nastati ozbiljne povrede usled prevrtanja nameštaja. Da ovaj nameštaj ne bi pao, mora stalno biti pričvršćen za zid.**

Nisu dati okovi, tiplovi i šrafovi za pričvršćivanje jer se zidovi razlikuju i različiti materijali zahtijevaju različite okove. Upotrijebite one koji su pogodni za zidove u vašem domu. Za savjet koje okove da upotrijebite, obratite se u lokalnoj govornici.

#### SLOVENŠČINA

Pomembne informacije  
Pozorno preberite.  
Shranite navodila za morebitno ponovno uporabo.

## OPOZORILO

**Če se pohištvo prevrne, lahko pride do resnih telesnih poškodb. Da bi preprečili nevarnost, da se to pohištvo prevrne, mora biti pritrjeno na steno.**

Vijaki ali okovje za pritrjevanje pohištva na steno niso priloženi, saj različne sestave zidov zahtevajo različne vrste pritrdilnih elementov. Uporabite take, ki ustrezajo sestavi vaše stene. Za nasvet glede ustreznih pritrdilnih elementov, se obrnite na najbližjega specializiranega prodajalca.

#### TÜRKÇE

Önemli bilgi  
Dikkatli okuyunuz.  
Bu kılavuza ilerde gerekebileceğinizi saklayınız.

## UYARI

**Mobilyanın devrilmesi sonucu ölümcül veya ciddi yaralanmalar meydana gelebilir. Devrilme riskini önlemek için mobilyanın duvara sabitlenmesi gerekmektedir.**

Duvar yapı malzemeleri farklılık gösterebileceğinden, mobilyanın duvara sabitlenmesi için gereken bant parçaları ürüne dahil değildir. Evinizin duvar yapı malzemesine uygun bant parçaları seçiniz. Duvar yapı malzemenize uygun bant parçaları satın almak için en yakın yapı market ya da bir nalbur dükkanından bilgi alabilirsiniz.

#### 中文

## 警告

**家具倾覆可能导致严重或致命的伤害。为防止倾覆，家具必须永久与墙面连接固定。**

## BAHASA INDONESIA

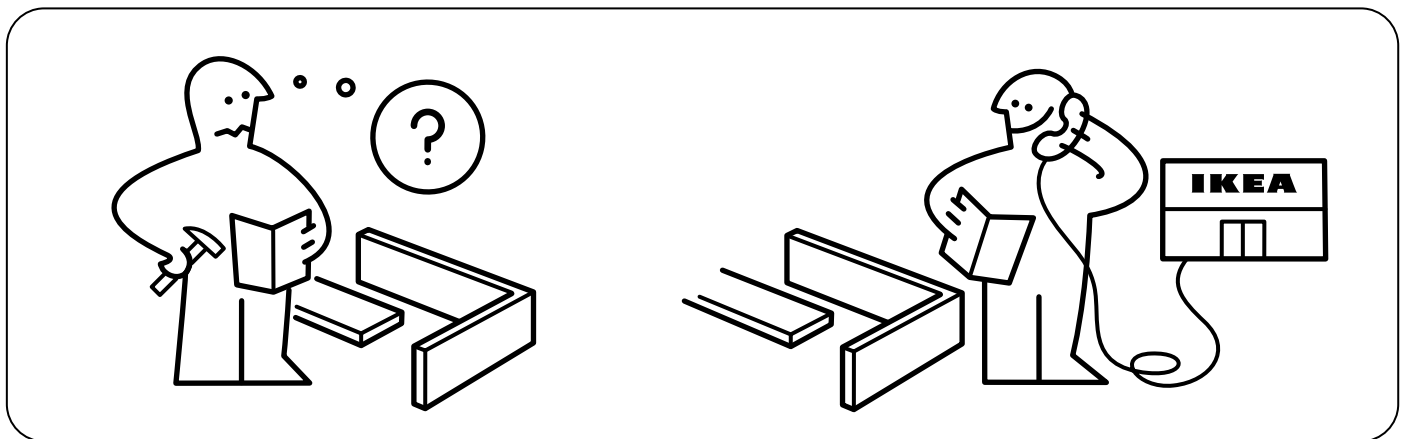
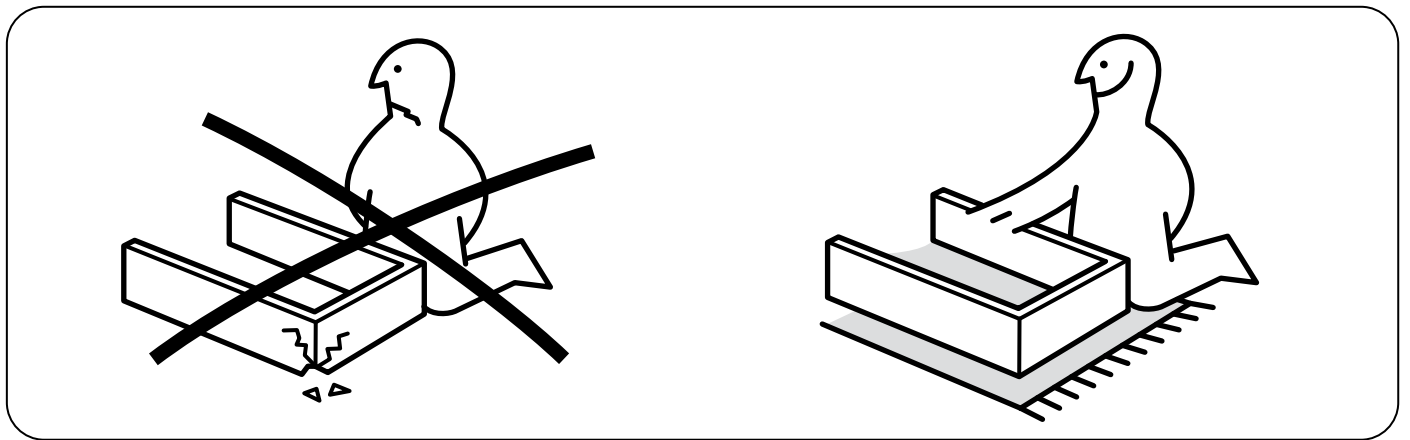
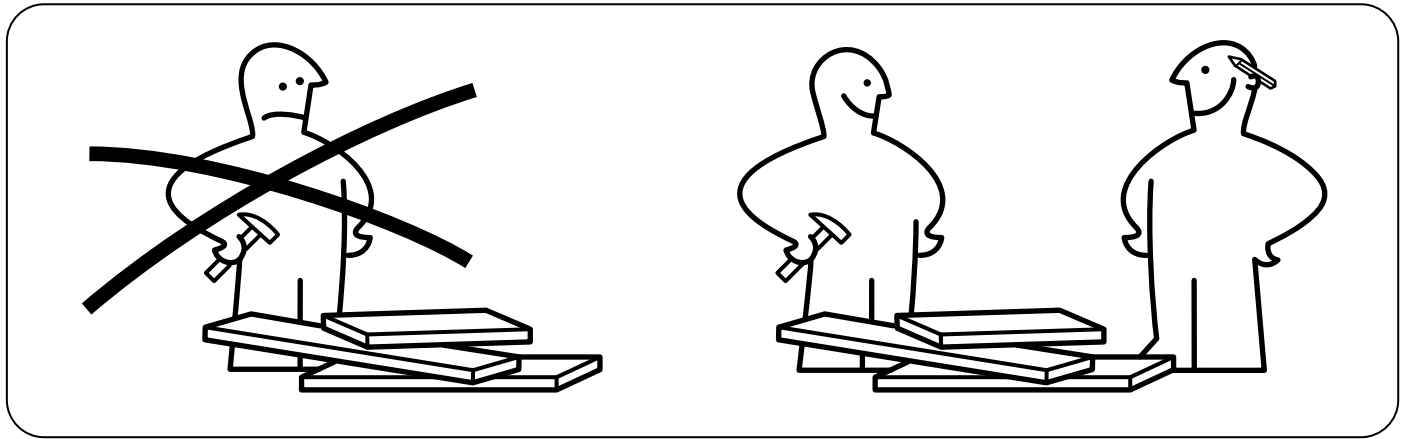
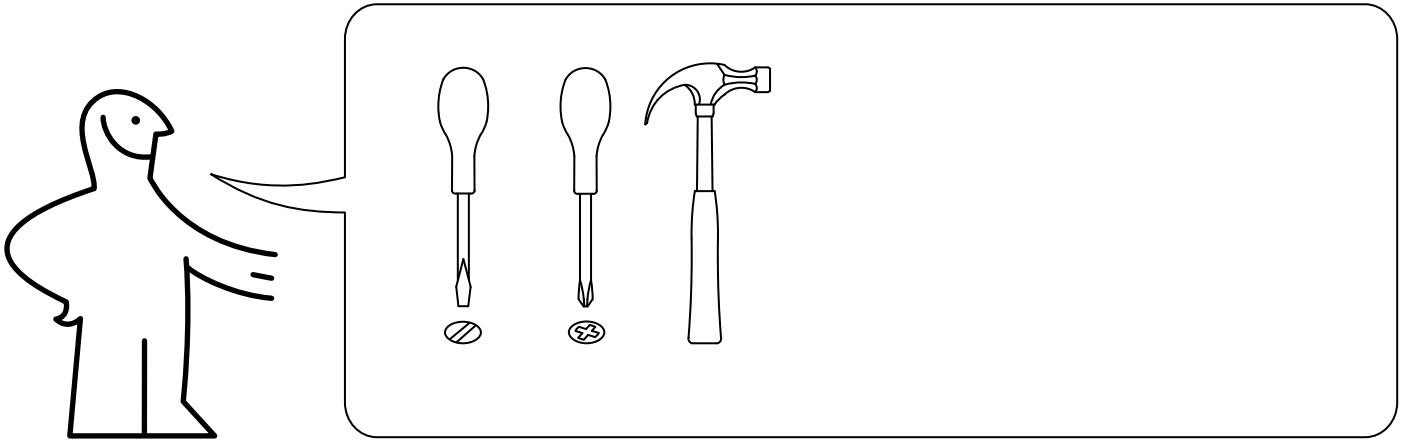
( )

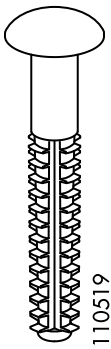
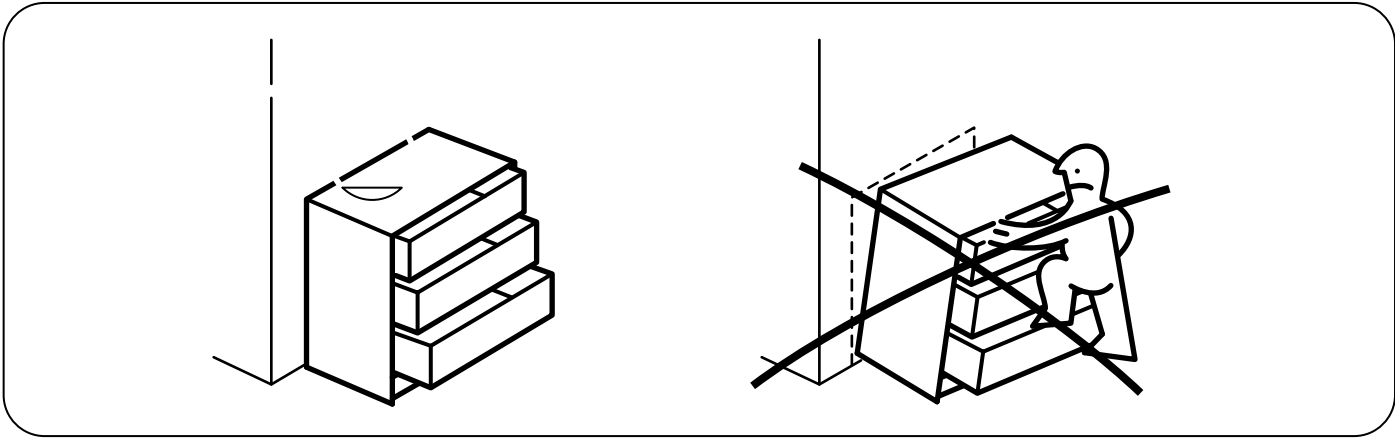
중요한 정보.  
꼼꼼히 읽어주세요.  
주후 참고를 위해 설명서를 잘 보관해 주세요.

벽마다 소재가 다르기 때문에 벽 고정용 나사는 포함되어 있지 않습니다. 적합한 나사 선택에 대해서는 전문가에게 문의해 주세요.

この説明書には重要な情報が含まれています。  
説明書をよくお読みになり、正しくご使用ください。  
この説明書は、いつでも参照できるように大切に保管してください。

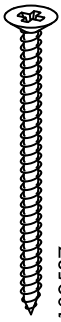
壁の材質により使用できるネジや固定具の種類が異なるため、専用の取り付けネジは含まれていません。取り付け面の材質に適したネジや固定具を使用してください。取り付けに適したネジや固定具に関しては、お近くの専門店にご相談ください。





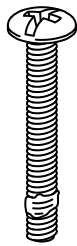
110519

12x



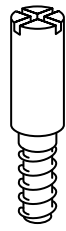
109537

1x



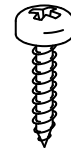
112366

3x



109049

12x



100365

2x



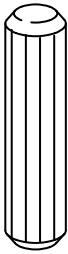
116637

24x



119 85

4x



101350

20x



100823

12x



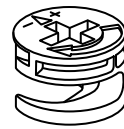
110630

4x



100823

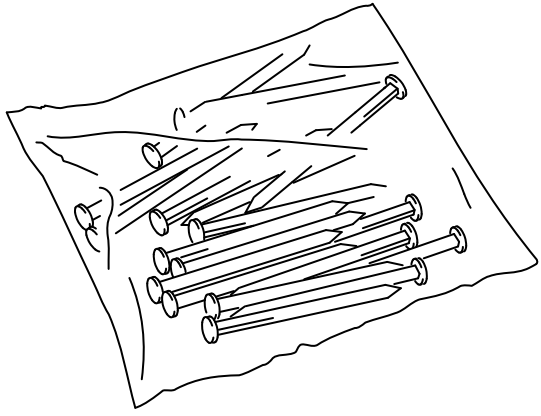
4x

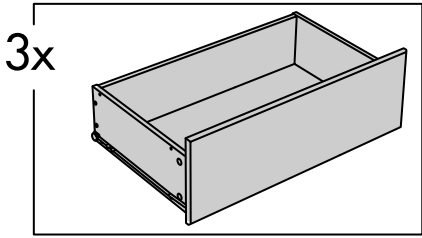


110630

3x

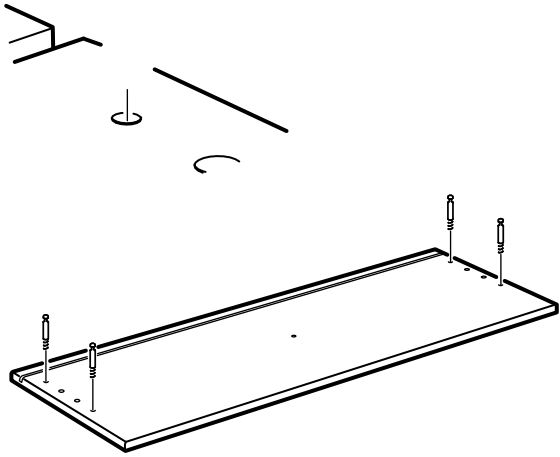




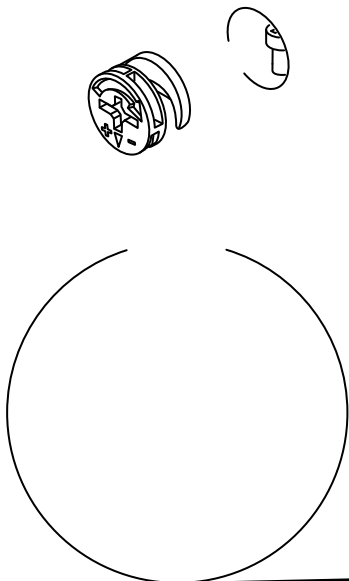


**1**

4x

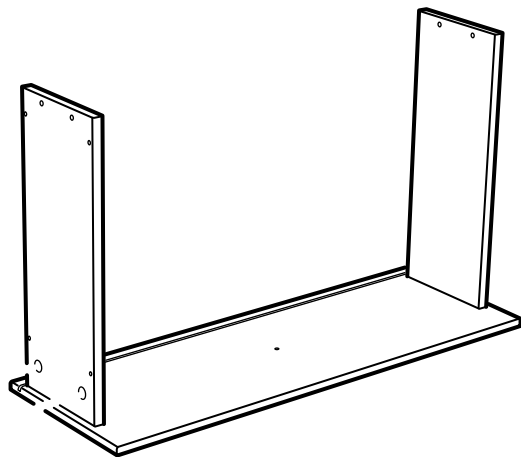
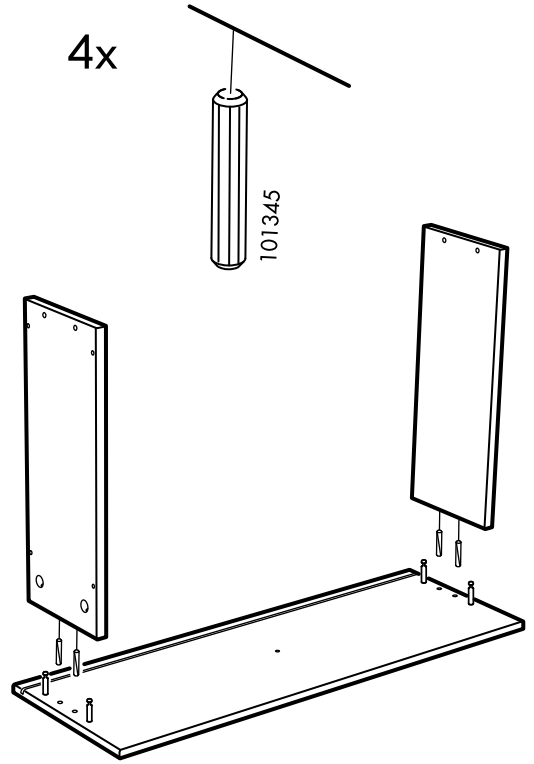


**3**

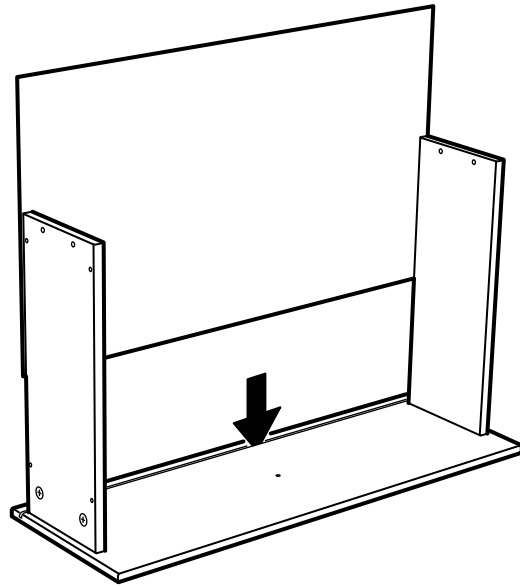


**2**

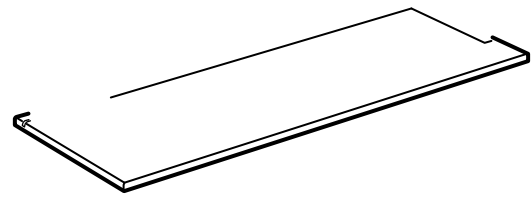
4x



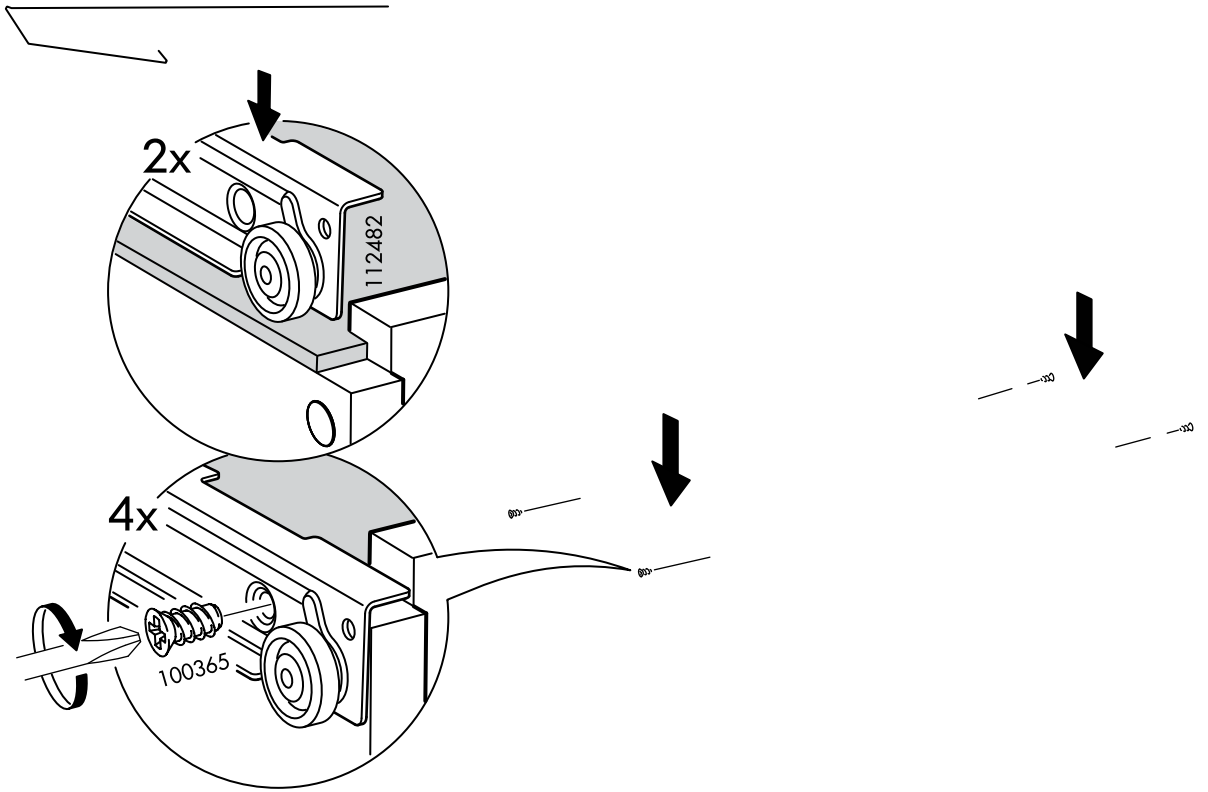
**4**



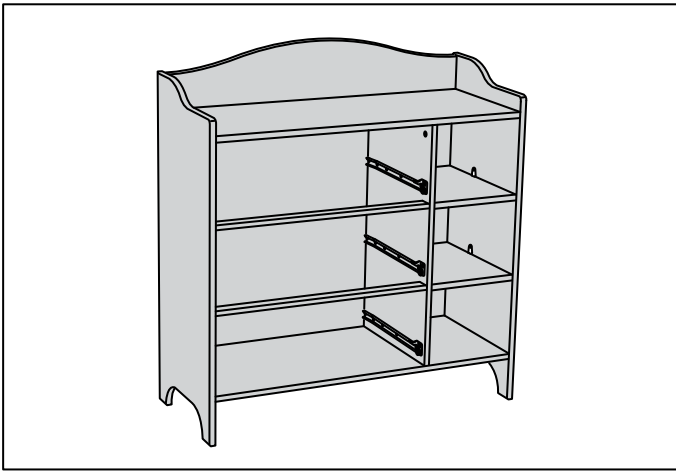
**5**



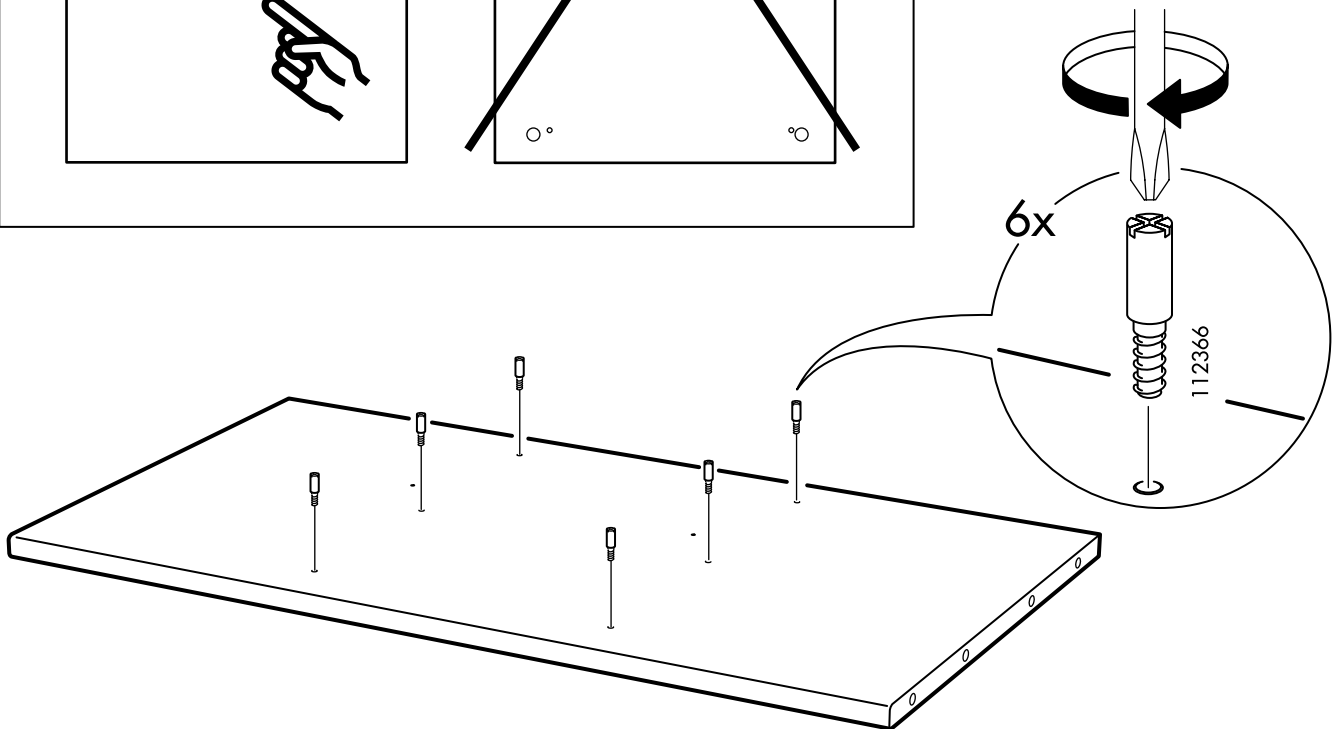
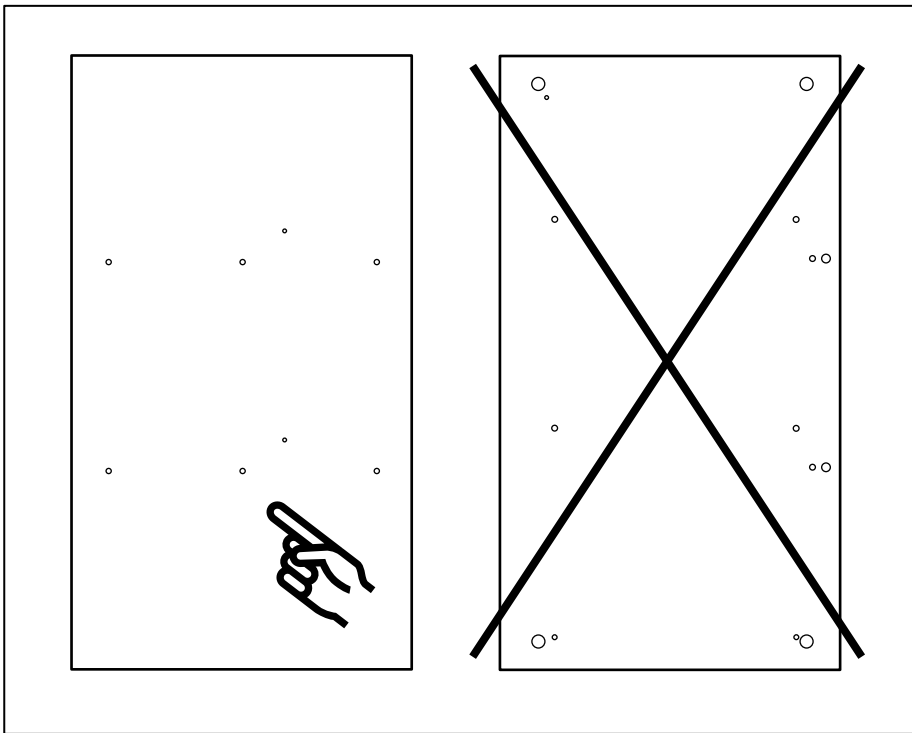
**6**



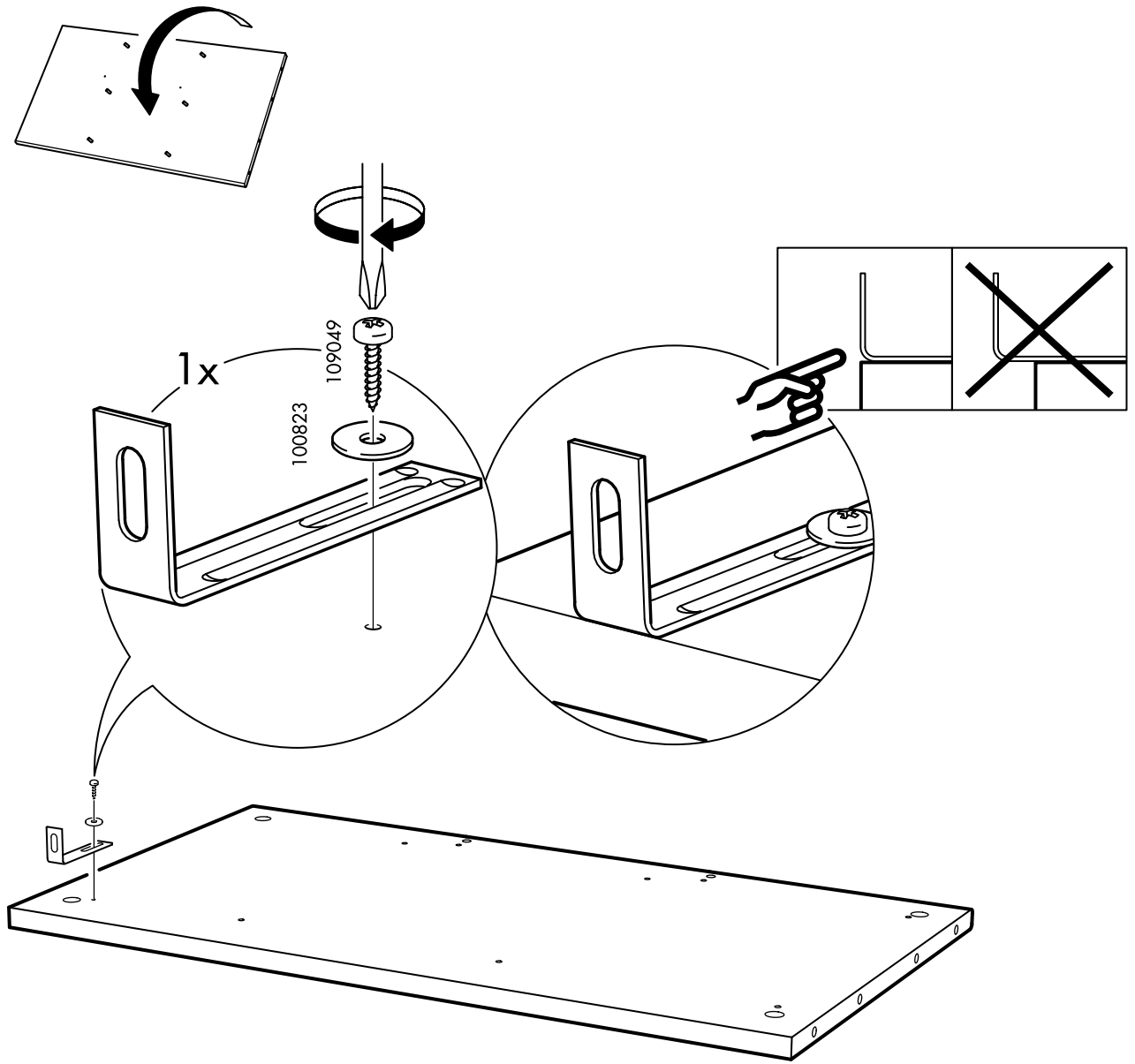
**7**



8

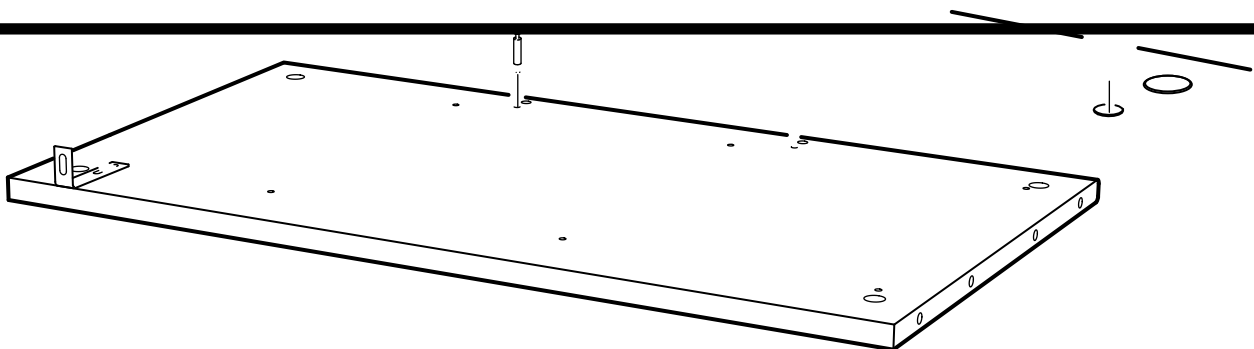


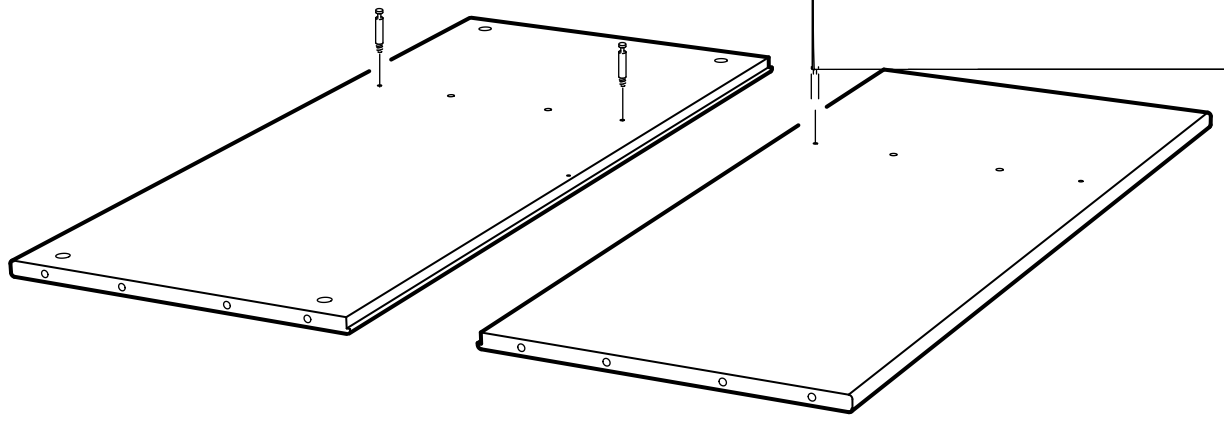
9



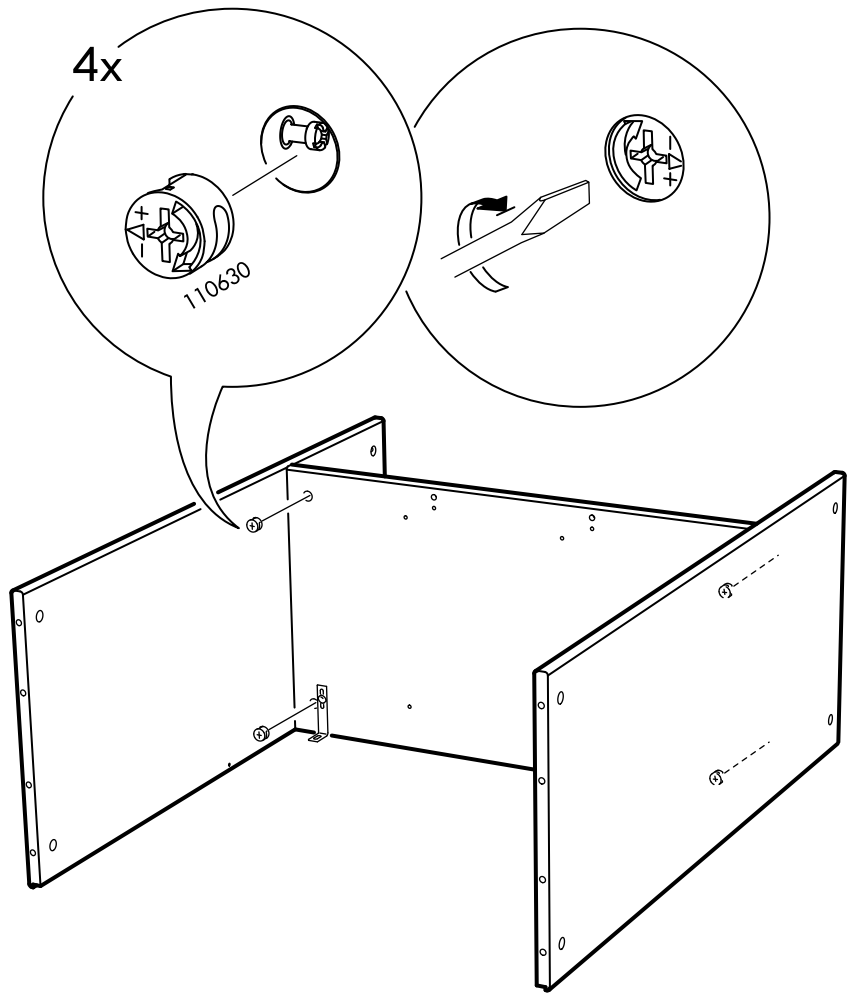
10

2x

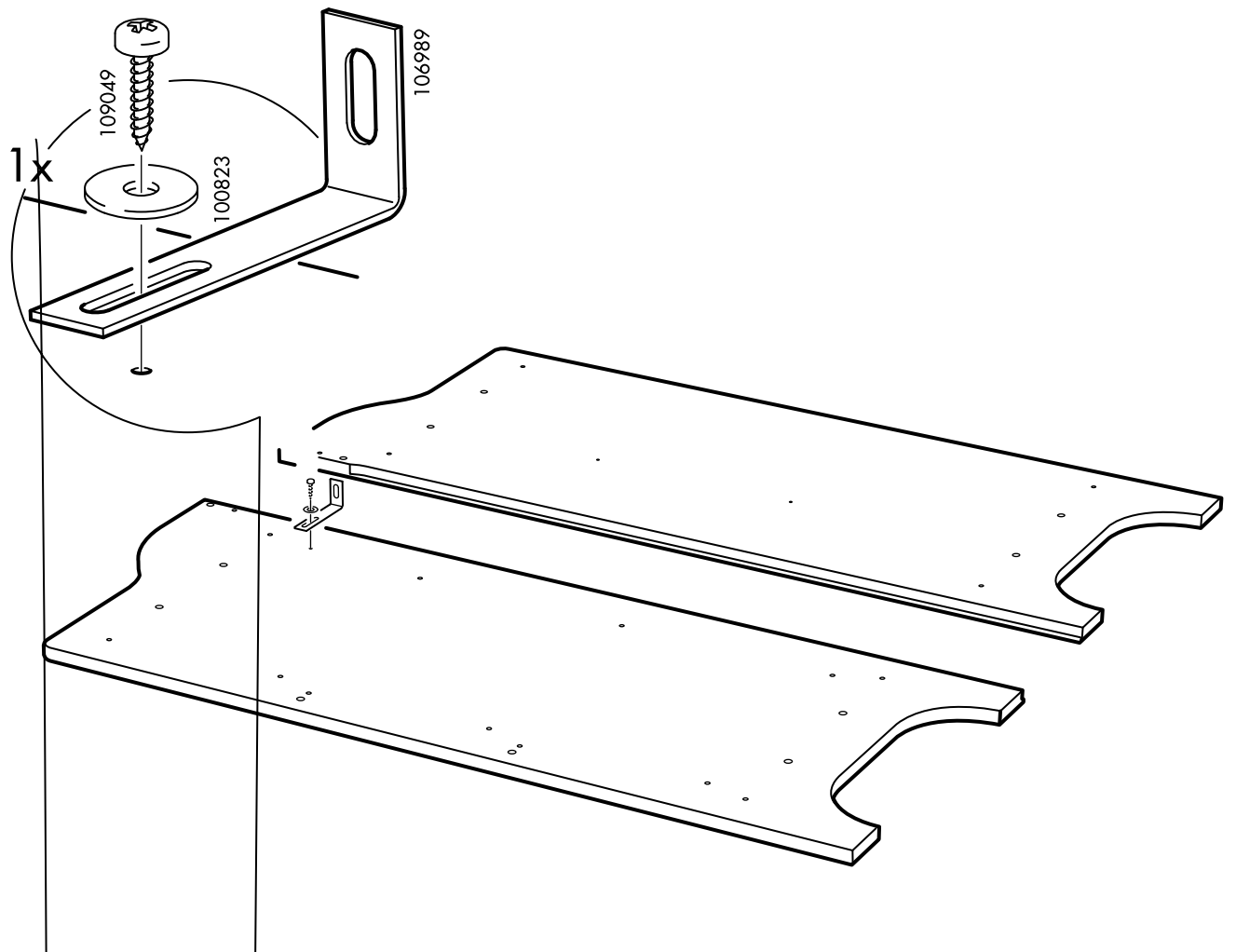




# 13



# 14

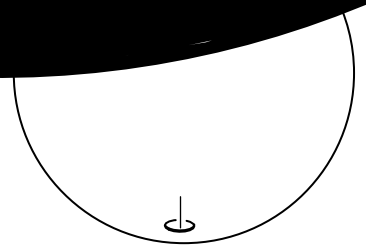
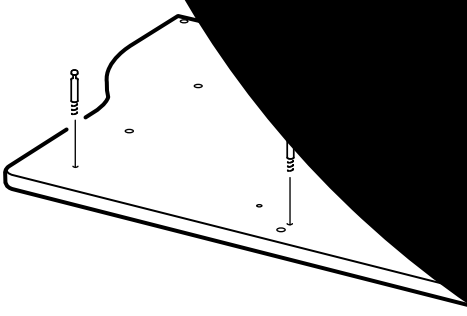




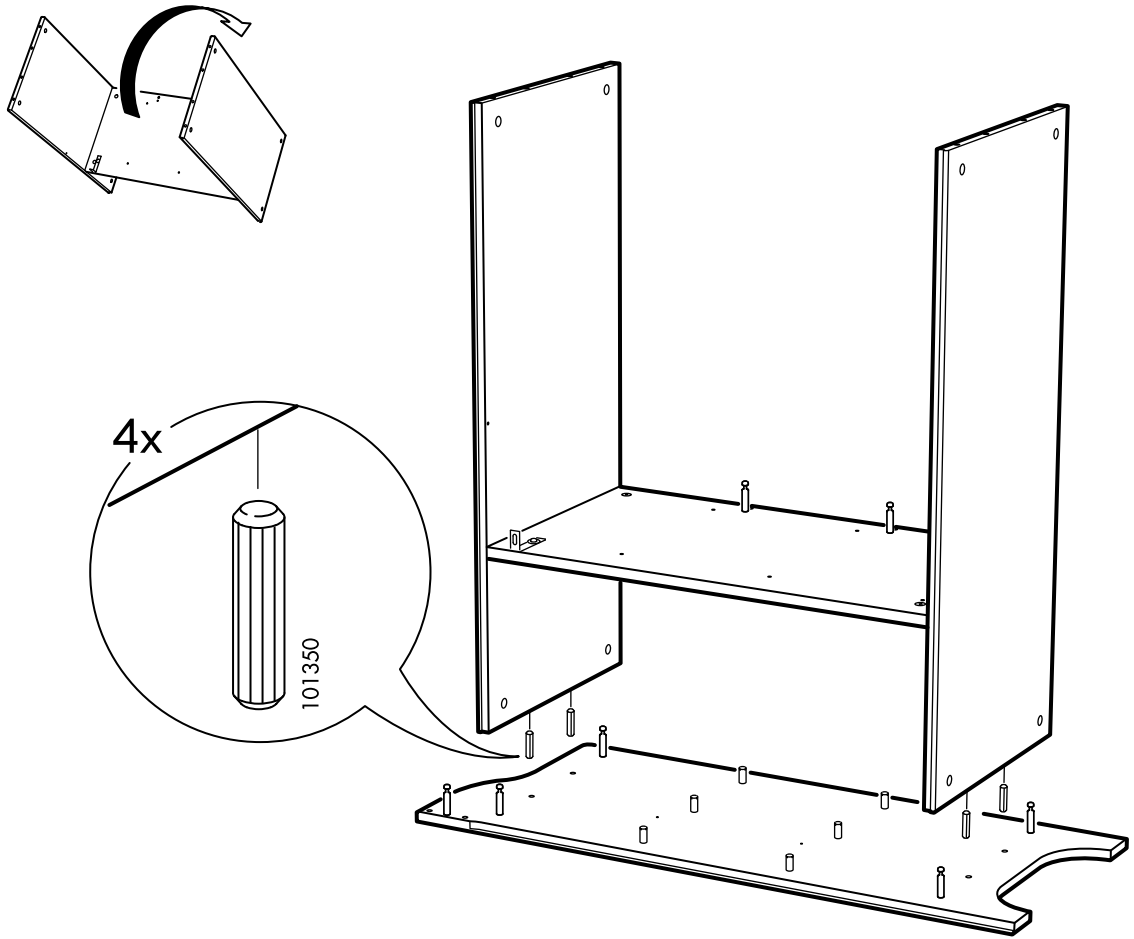
**15**



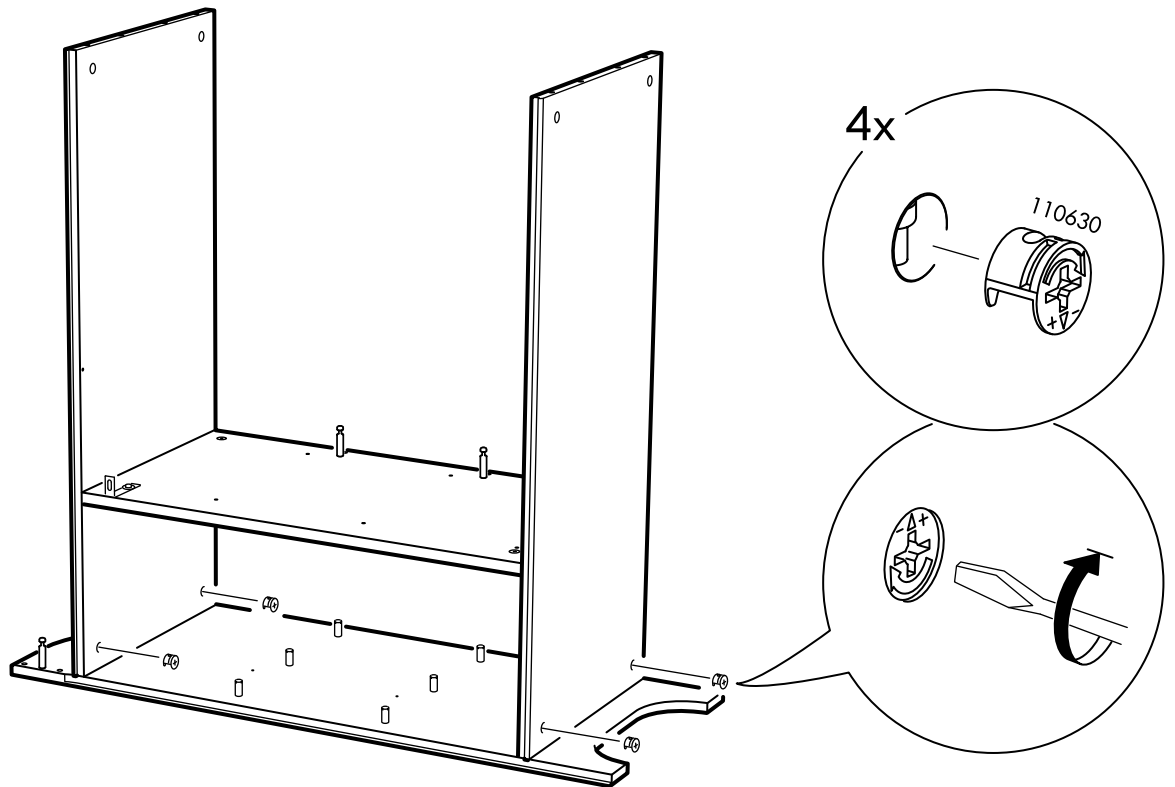
**16**



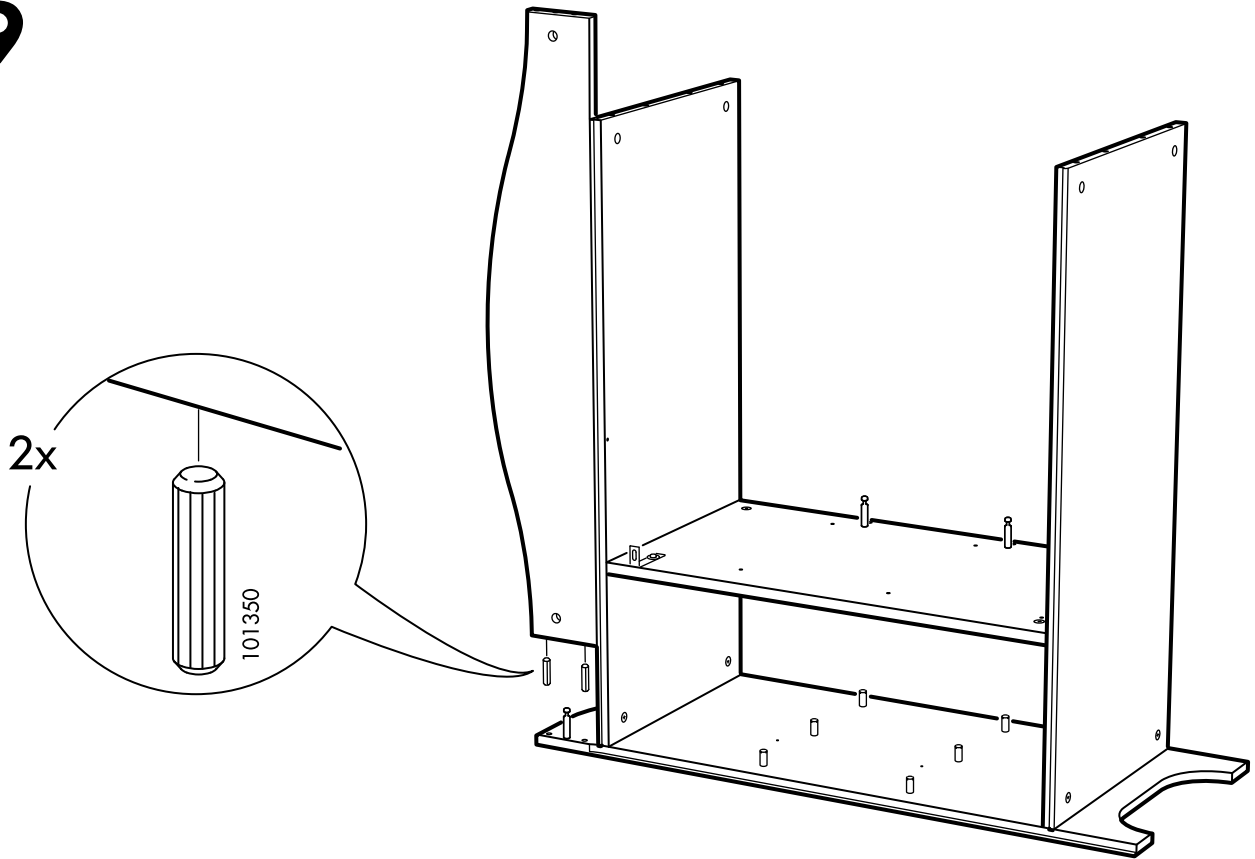
17



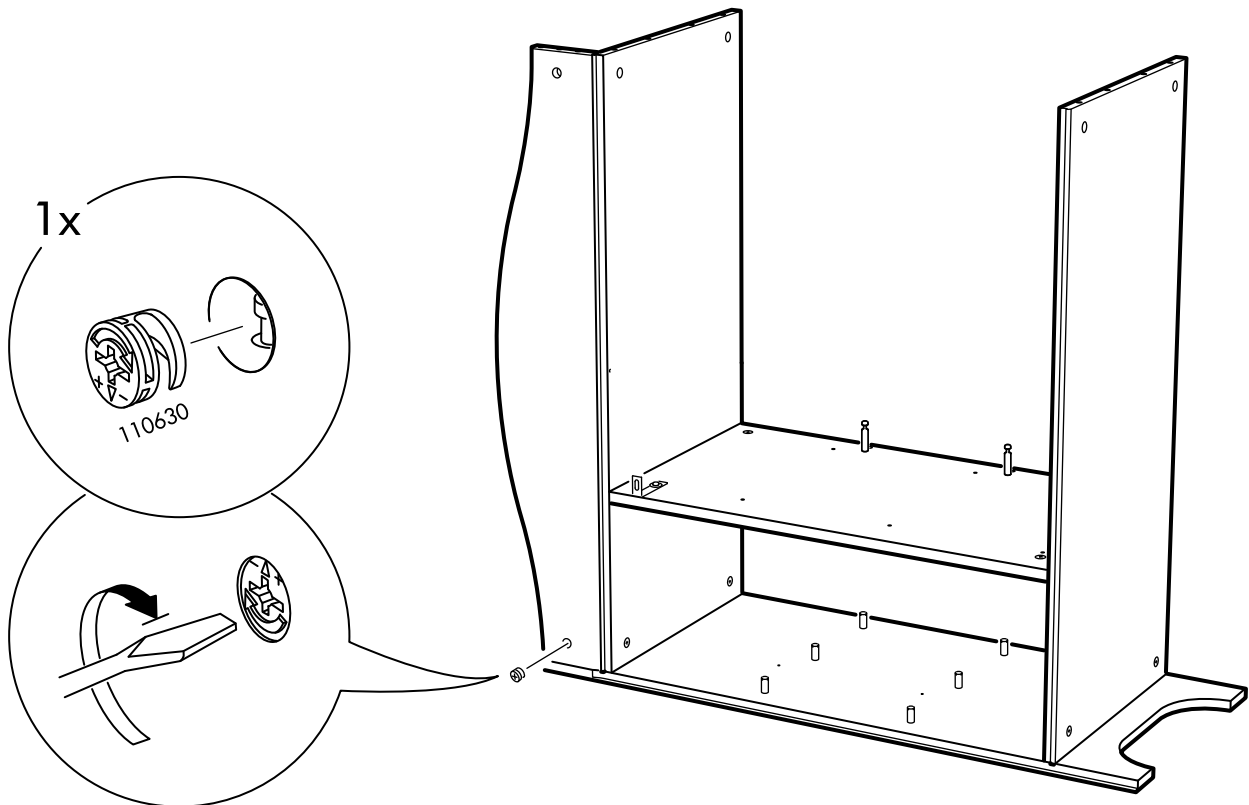
18



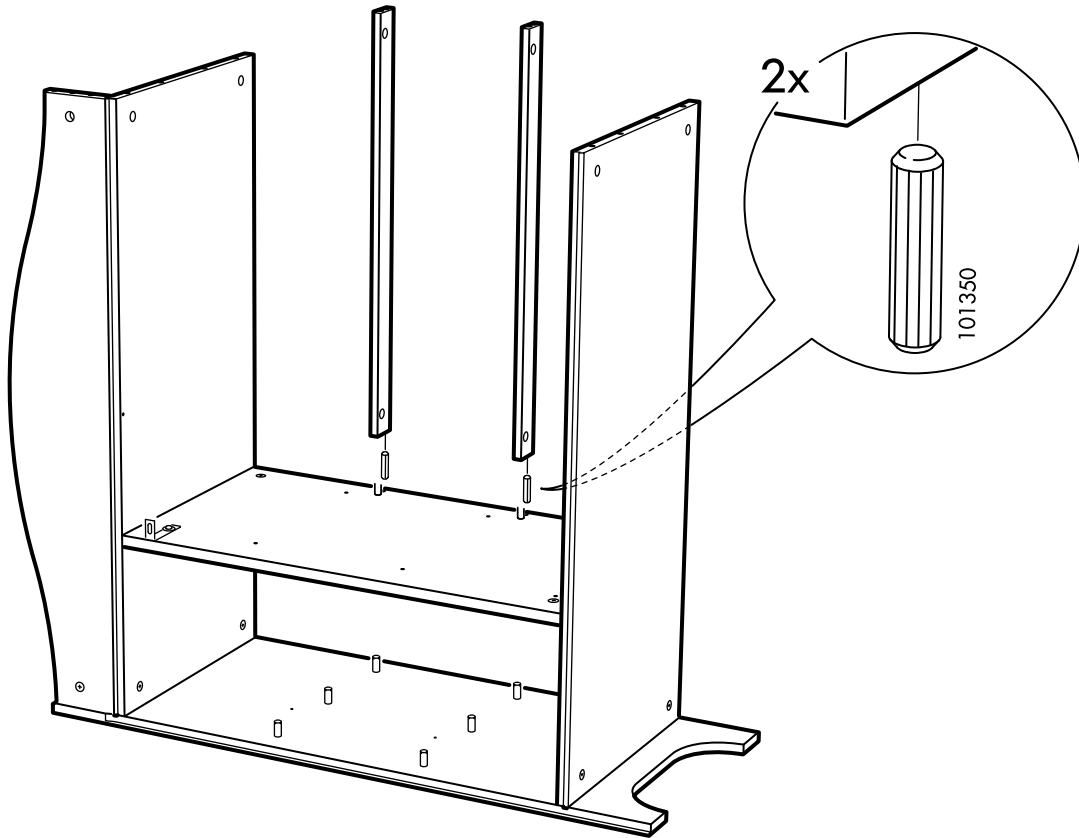
# 19



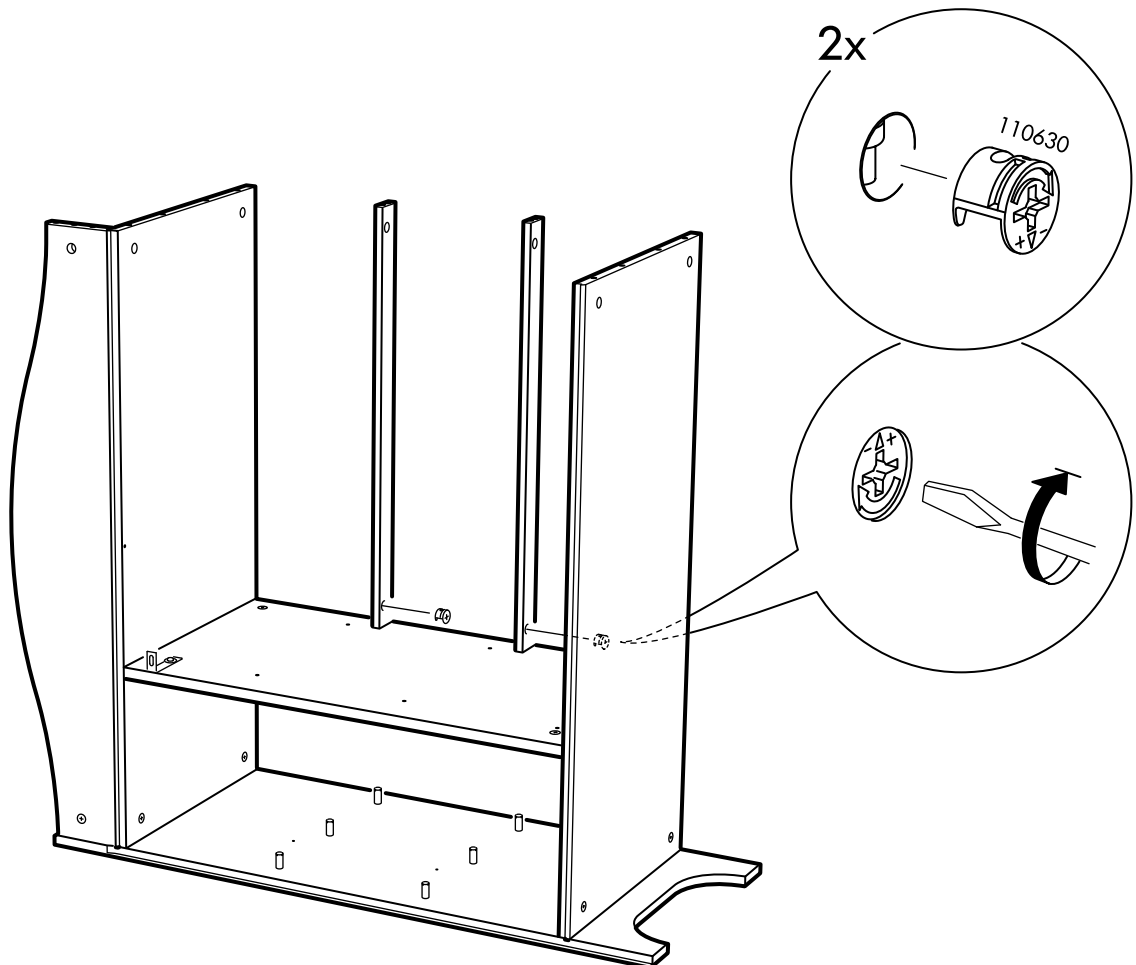
# 20

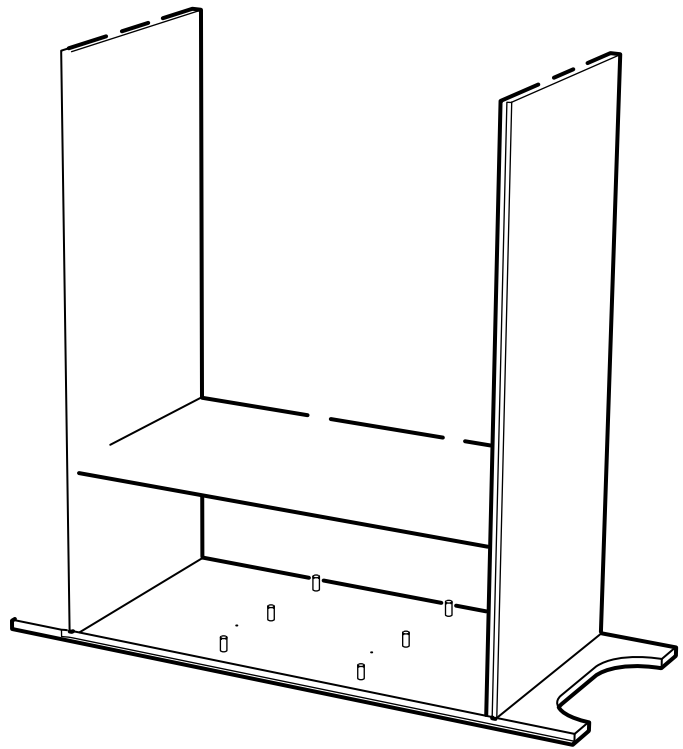


# 21

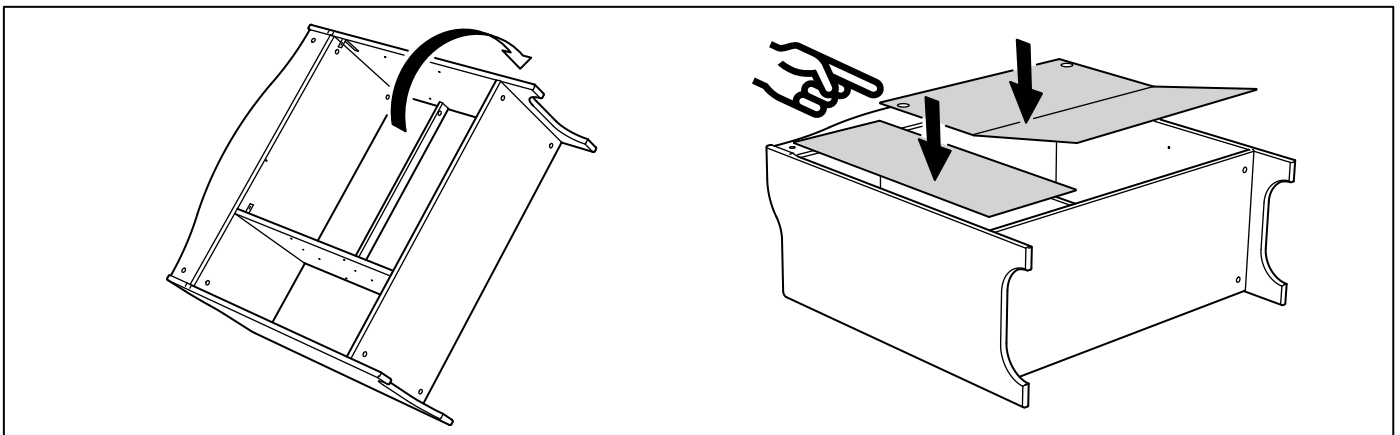
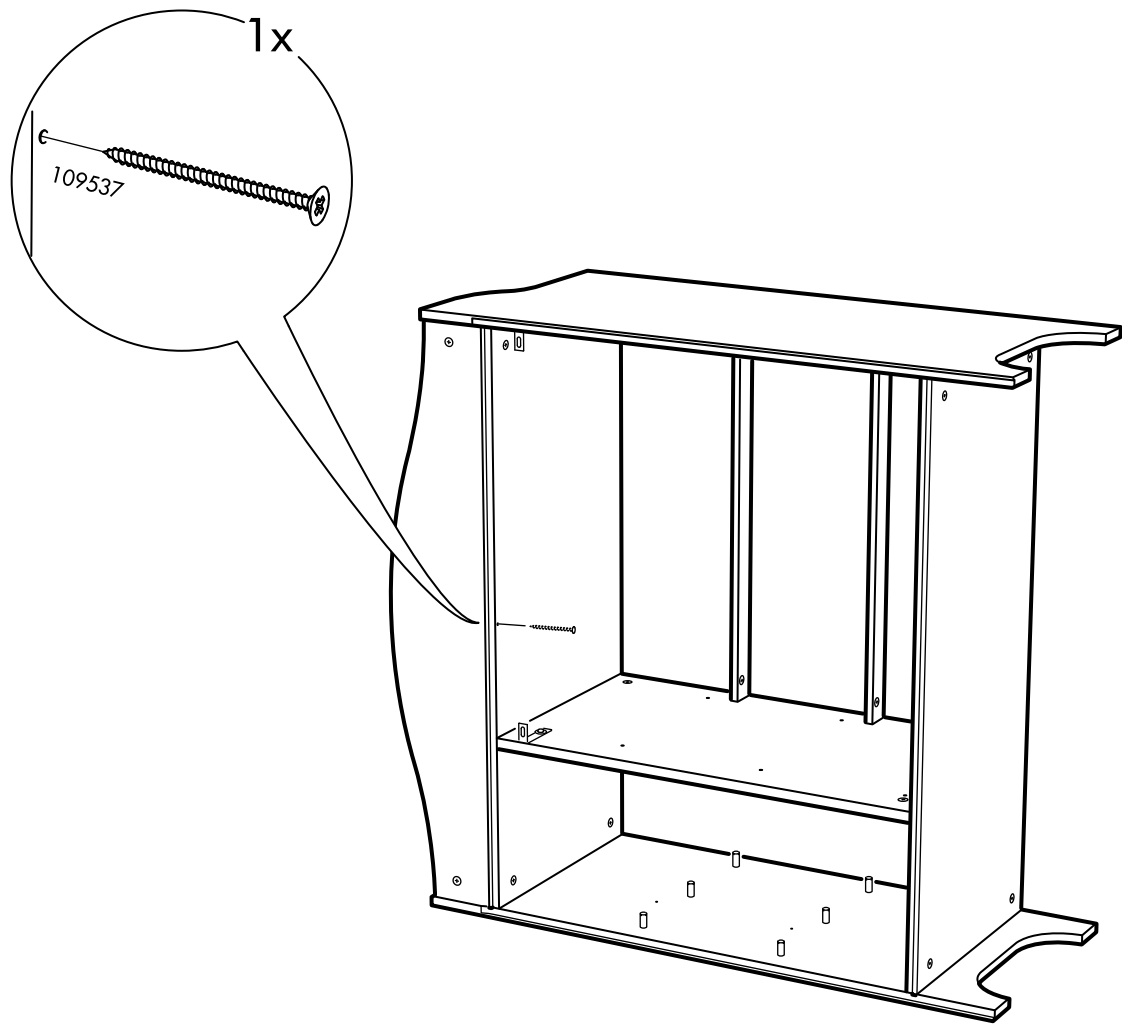


# 22

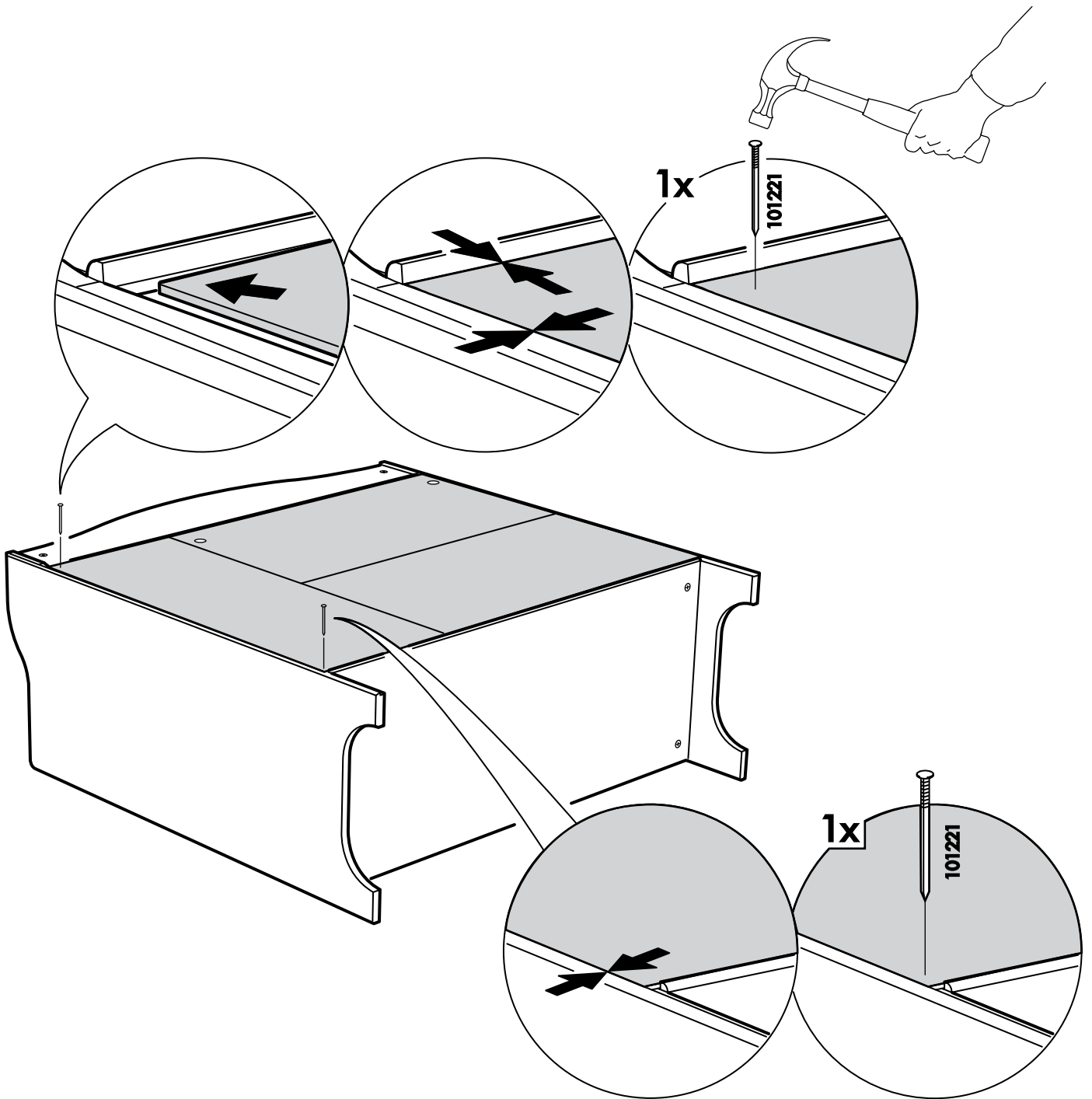




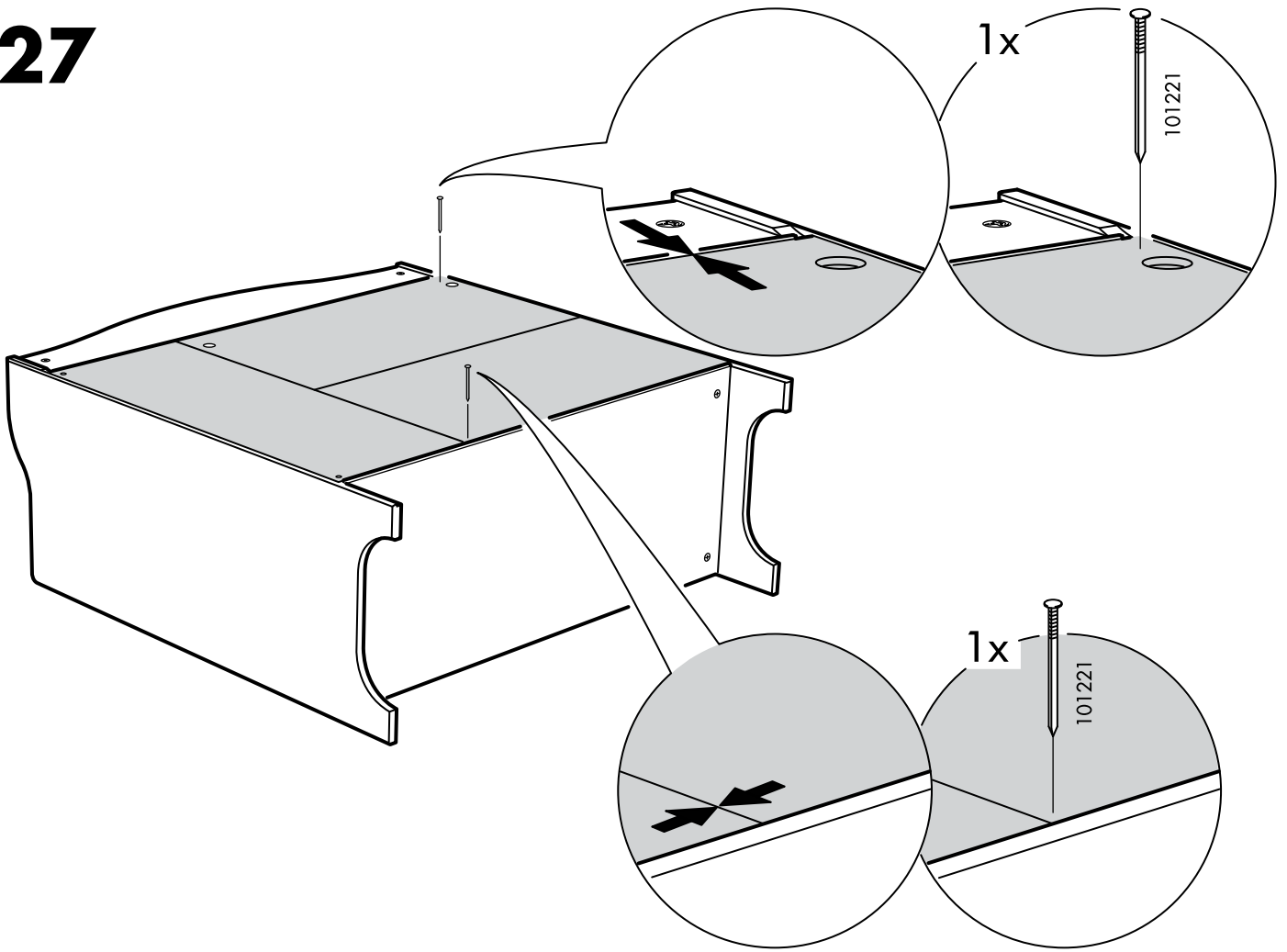
# 25



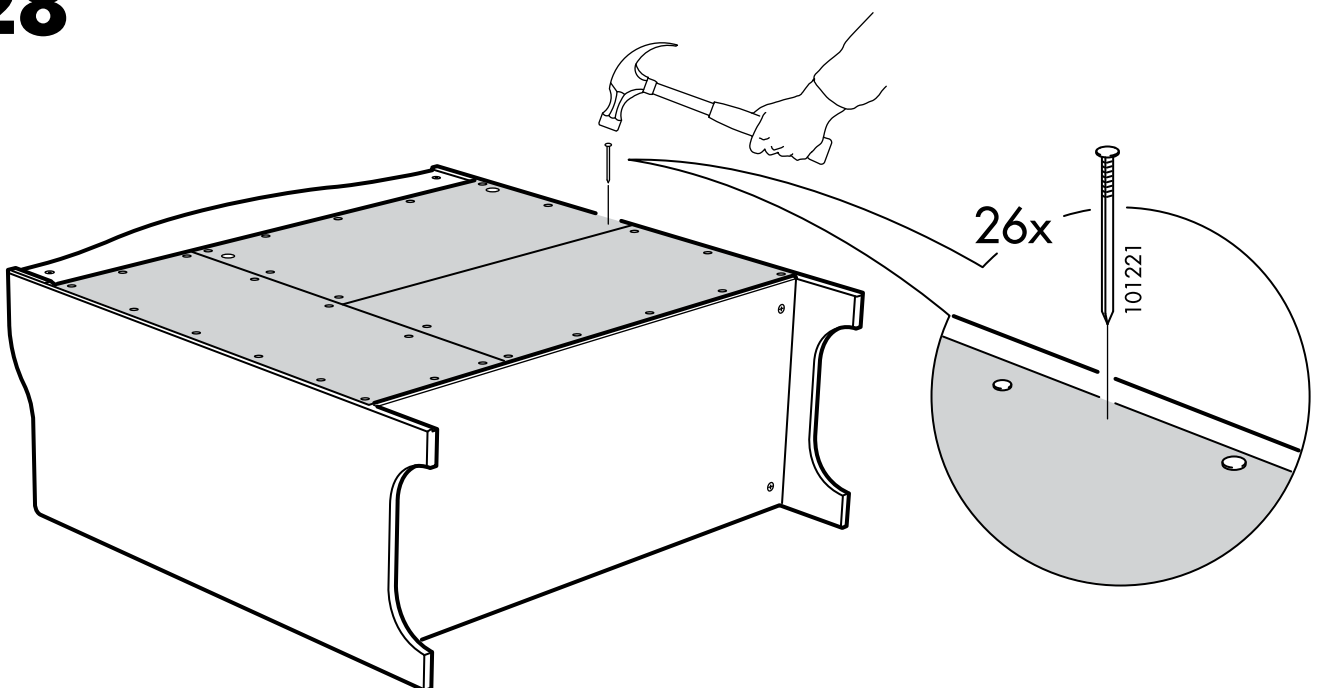
26



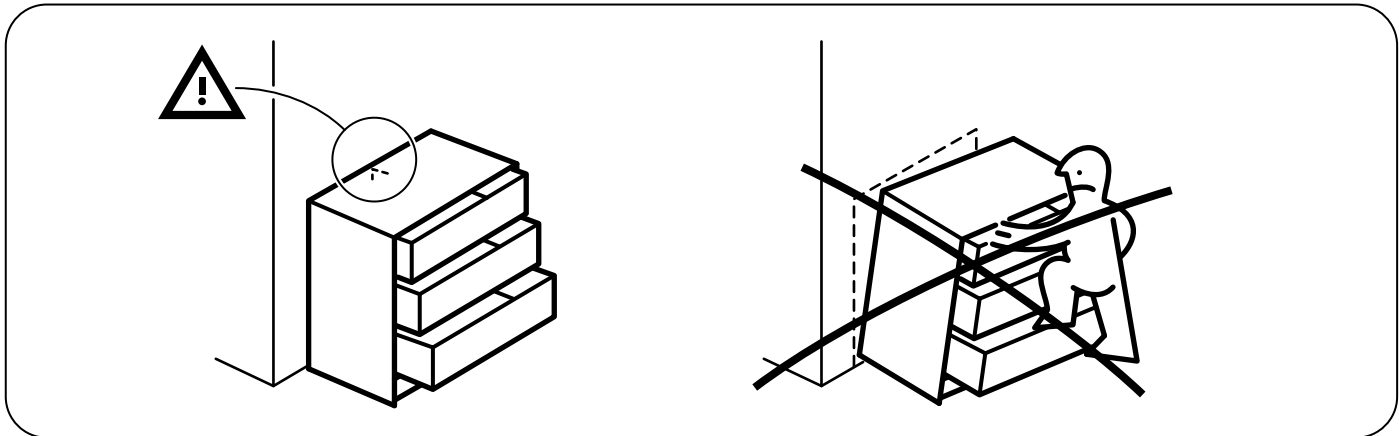
# 27



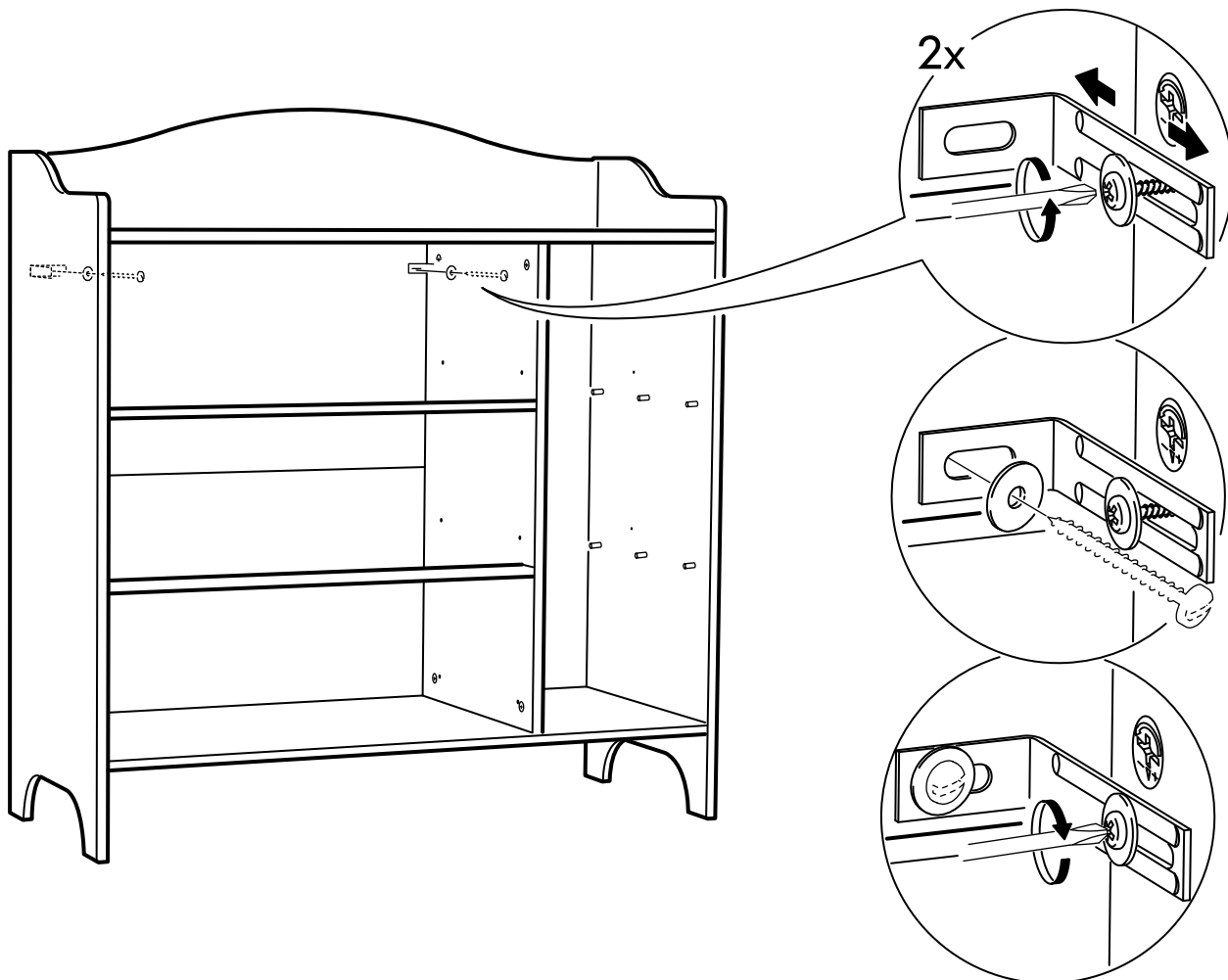
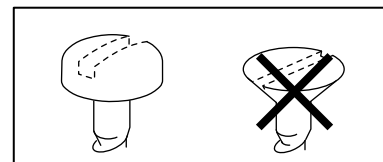
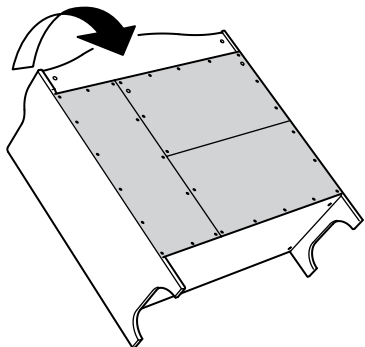
# 28

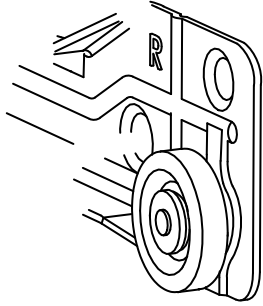




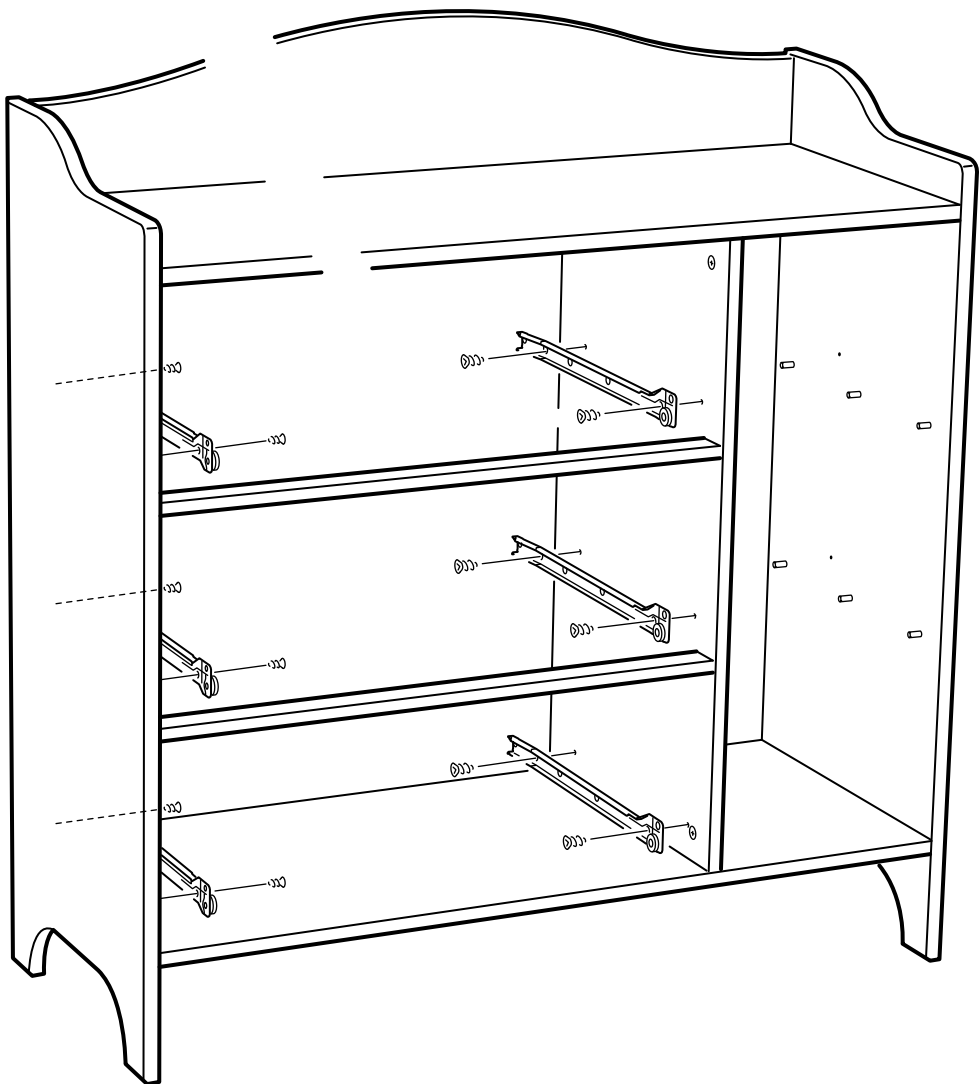


**29**





3



**31**



**32**

