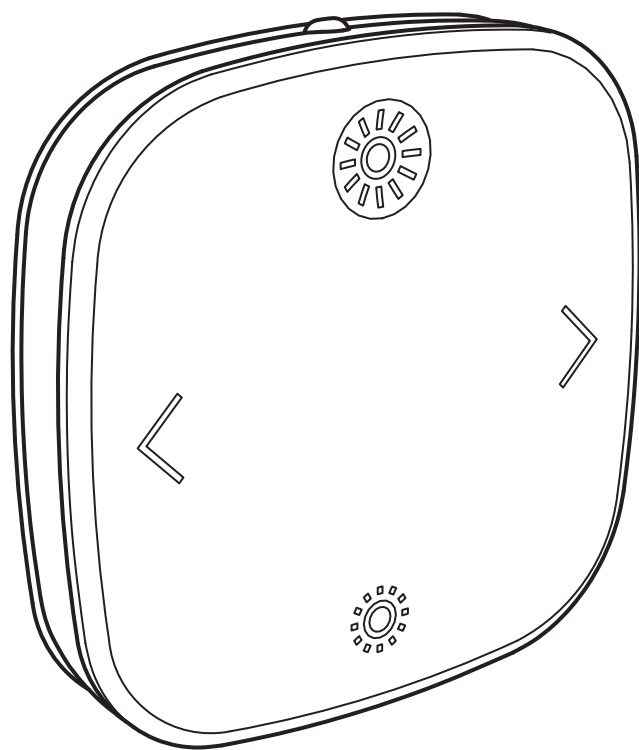


STYRBAR



Design and Quality
IKEA of Sweden

Русский

Данный документ распространяется на бытовые товары с пультом дистанционного управления и является руководством по сборке, подключению, эксплуатации, транспортировке, хранению и утилизации данных товаров.

! Внимательно прочитайте руководство до начала использования изделия и сохраните его до конца эксплуатации.

! Информация о видах опасных воздействий
Изделие не содержит опасных и вредных для здоровья человека веществ, которые могут выделяться в процессе эксплуатации в течение срока службы изделия при соблюдении правил его эксплуатации.

ОБЩИЕ СВЕДЕНИЯ

Товар соответствует требованиям ТР ТС 020/2011 «Электромагнитная совместимость технических средств» и ТР ЕАЭС 037/2016 «Об ограничении применения опасных веществ в изделиях электротехники и радиоэлектроники». Товар сертифицирован.

ТЕХНИЧЕСКИЕ ХАРАКТЕРИСТИКИ

Напряжение в сети (постоянное), В 3 В
Тип батареи Батарейки AAA / HR03 LADDA
Количество батарей, шт. 2
Материал E2001 Пластик / нержавеющая сталь
Материал E2002 пластик
Температура эксплуатации, °С от 0 до + 40
Степень защиты изделия IP44
Диапазон работы на открытом пространстве 10 м
Рабочая частота 2405–2480 МГц
Выходная мощность 12,6 дБм (EIRP)
Срок службы 10 лет

Товар можно использовать по истечении срока службы при условии соблюдения предупреждений по безопасности и других инструкций, изложенных в этом руководстве. По окончании эксплуатации обратитесь на предприятие по утилизации отходов, действующее в вашем регионе.

2

Эксплуатация

Вставьте батарею. Устройство может быть использовано для управления интеллектуальными товарами освещения IKEA.

ОБСЛУЖИВАНИЕ


- Срок службы аккумуляторной батареи — около 2 лет. Затем ее можно заменить.
- Батарею можно заменить только на аккумуляторную батарею такого же типа и емкости.

ТРАНСПОРТИРОВКА И ХРАНЕНИЕ

Транспортировка и хранение изделия должны производиться в упаковке с соблюдением мер предосторожности, чтобы предотвратить механические повреждения и воздействие атмосферных осадков.

УТИЛИЗАЦИЯ

Изделие необходимо утилизировать в соответствии с требованиями местного законодательства.

 Значок с изображением перечеркнутого мусорного контейнера на колесиках обозначает необходимость утилизировать данное изделие отдельно от бытового мусора. Изделие необходимо сдавать на переработку в соответствии с нормативами местного законодательства. Правильная утилизация обеспечивает сокращение количества мусора, направляемого на мусоросжигательные предприятия и свалки, и снижает потенциальное негативное влияние на здоровье человека и окружающую среду. За более подробной информацией обращайтесь, пожалуйста, в ближайший магазин IKEA.

ВОЗМОЖНЫЕ НЕИСПРАВНОСТИ И СПОСОБЫ ИХ УСТРАНЕНИЯ

| | |
|---------------------|---|
| Изделие не работает | - убедитесь в отсутствии повреждений разъемов и кабеля - замените USB-кабель |
|---------------------|---|

Если эти действия не привели к устранению неполадок, обратитесь за помощью к квалифицированным специалистам.

3

ИНФОРМАЦИЯ ОБ ИЗДЕЛИИ

| | |
|---|---|
| Название изделия | STYRBAR |
| Тип изделия | Дистанционное управление |
| Модель изделия или Арт. № | Тип E2001 и E2002 |
| Товарный знак | IKEA |
| Сделано в | Китае |
| Производитель | ИКЕА оф Свиден АБ |
| Адрес | а/я 702, 343 81, Эльмхульт, Швеция |
| По вопросам качества товаров ИКЕА обращайтесь к продавцу: | ООО «ИКЕА ДОМ», Россия, 141400, Московская обл., г. Химки, микрорайон ИКЕА, корп. 1 — через форму на сайте http://www.IKEA.ru/ , по телефону 8 (800) 234-55-66 или в отдел ИКЕА Сервис в любом магазине ИКЕА. |
| Импортер: | ООО «ИКЕА ТОРГ». Адрес: Россия, 141400, Московская обл., г. Химки, микрорайон ИКЕА, корп. 1. Тел.: +7 (495) 737-53-01, факс: +7(495) 737-53-24. |
| Соответствие нормативным документам | Товар соответствует требованиям ТР ТС 020/2011 «Электромагнитная совместимость технических средств» и ТР ЕАЭС 037/2016 «Об ограничении применения опасных веществ в изделиях электротехники и радиоэлектроники». |
| Дата изготовления: | Дата изготовления указана в формате ДД.ММ.ГГ на этикетке или упаковке. |



По вопросам качества товаров ИКЕА обращайтесь к продавцу: ООО «ИКЕА ДОМ», Россия, 141400, Московская обл., г. Химки, микрорайон ИКЕА, корп. 1 — через форму на сайте <http://www.IKEA.ru/>, по телефону 8 (800) 234-55-66 или в отдел ИКЕА Сервис в любом магазине ИКЕА.

4

English

This document covers household products with wireless control and serves as a guide on the product's assembly, connection, operation, transportation, storage and disposal.

! Read this manual carefully before using the unit. Please keep the manual until the end of the product's operation.

! Information on types of hazardous exposure

The product contains no hazardous or harmful substances that may release during the product's life cycle according to operating rules.

GENERAL INFORMATION

The product complies with the requirements of TR CU 020/2011 "Electromagnetic compatibility of technical means" and TR EAEU 037/2016 "On restriction of the use of hazardous substances in electro technical and radio electronic product". The product is certified.

TECHNICAL FEATURES

Source voltage (DC), V 3V
Battery type AAA/HR03 LADDA batteries
Number of batteries, pcs. 2
Material E2001 Plastic/stainless steel
Material E2002 plastic
Operating temperature, °C 0 - +40
The product's protection rating IP44
Range in open air 10 m
Operation frequency 2405-2480 MHz
Output power 12.6 dBm (EIRP)
Service Life 10 Years

The product can still be used after the end of service life, if you follow the safety information and other instructions in the user manual. When you decide to stop using the product, please contact your local recycling facility regarding disposal of the product.

5

How to use

Insert the battery. The device can be used for steering your IKEA Smart Lighting products.

MAINTENANCE


- The battery can be replaced and lasts for about 2 years.
- The battery should be replaced only with a battery of the same type and capacity.

TRANSPORTATION AND STORAGE

The product should be transported and stored in the package in compliance with safety precautions to avoid mechanical damage and exposure to atmospheric precipitation.

DISPOSAL

The product should be disposed of in compliance with local legal requirements.

 The crossed-out wheeled bin symbol indicates that the item should be disposed of separately from household waste. The item should be handed in for recycling in accordance with local environmental regulations for waste disposal. By separating a marked item from household waste, you will help reduce the volume of waste sent to incinerators or land-fill and minimize any potential negative impact on human health and the environment. For more information, please contact your IKEA store.

PROBABLE MALFUNCTIONS AND METHODS FOR REMEDY

| | |
|--------------------------|--|
| The product doesn't work | - check the integrity of the sockets and the cord - replace the USB cable |
|--------------------------|--|

If these methods were of no use, contact qualified specialists.

6

PRODUCT DATA

| | |
|---|--|
| Product name | STYRBAR |
| Product type | Remote control |
| Product model or Art.nr | Тип E2001 and E2002 |
| Trademark | IKEA |
| Country of origin | China |
| Manufacturer | IKEA of Sweden AB |
| Address | Box 702, ÄLMHULT, S-343 81, Sweden |
| Regarding the quality of IKEA products contact seller | LLC IKEA DOM, Russia, 141400, Moscow Region, Khimki, IKEA microdistrict, bldg. 1 - through the form on website http://www.IKEA.ru/ , by phone 8 (800) 234-55-66 or to the IKEA Service department in any IKEA store. |
| Importer | LLC "IKEA TORG", bld. 1, microraion IKEA, Khimki, Moscow region, 141400 Russia, tel.: +7(495) 737-5301, fax: +7(495) 737-5324 |
| Regulatory compliance | The product complies with the requirements TR CU 020/2011 "Electromagnetic compatibility of technical means" and TR EAEU 037/2016 "On restriction of the use of hazardous substances in electro technical and radio electronic product". |
| Manufacture date: | Date of manufacture specified in the format DD.MM.YY on the label or package |



For questions about the quality of IKEA goods, please contact the seller: LLC IKEA DOM, Russia, 141400, Moscow Region, Khimki, IKEA microdistrict, bldg. 1 - through the form on website <http://www.IKEA.ru/>, by phone 8 (800) 234-55-66 or to the IKEA Service department in any IKEA store.

7



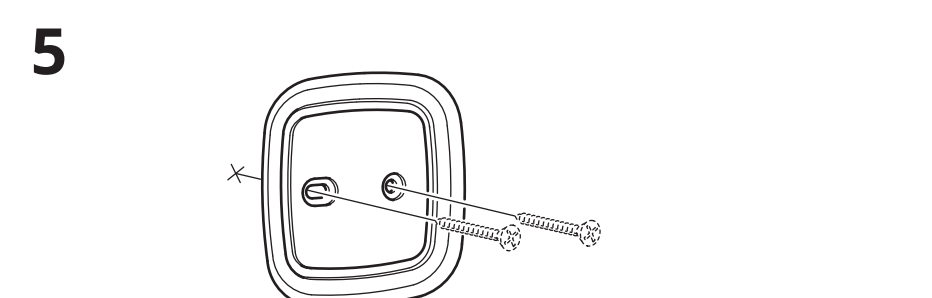
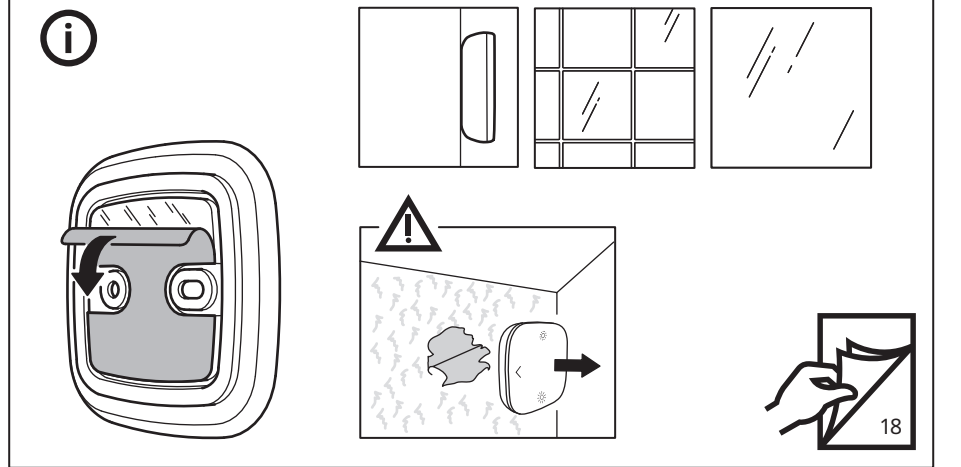
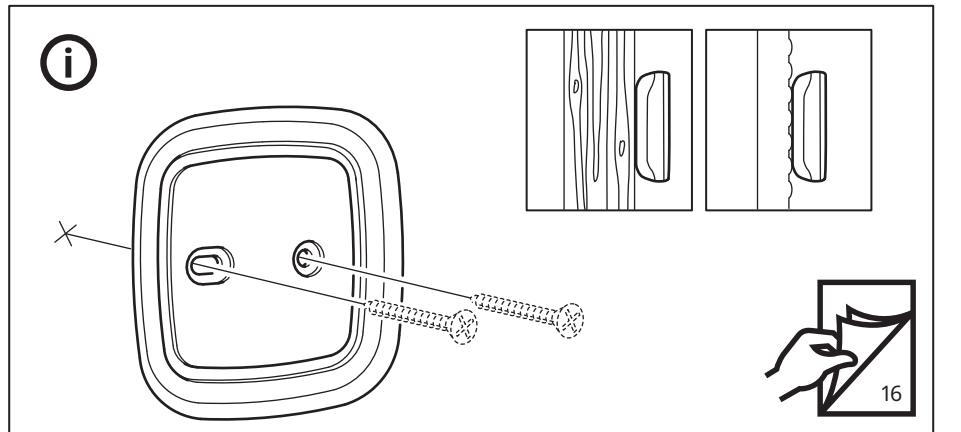
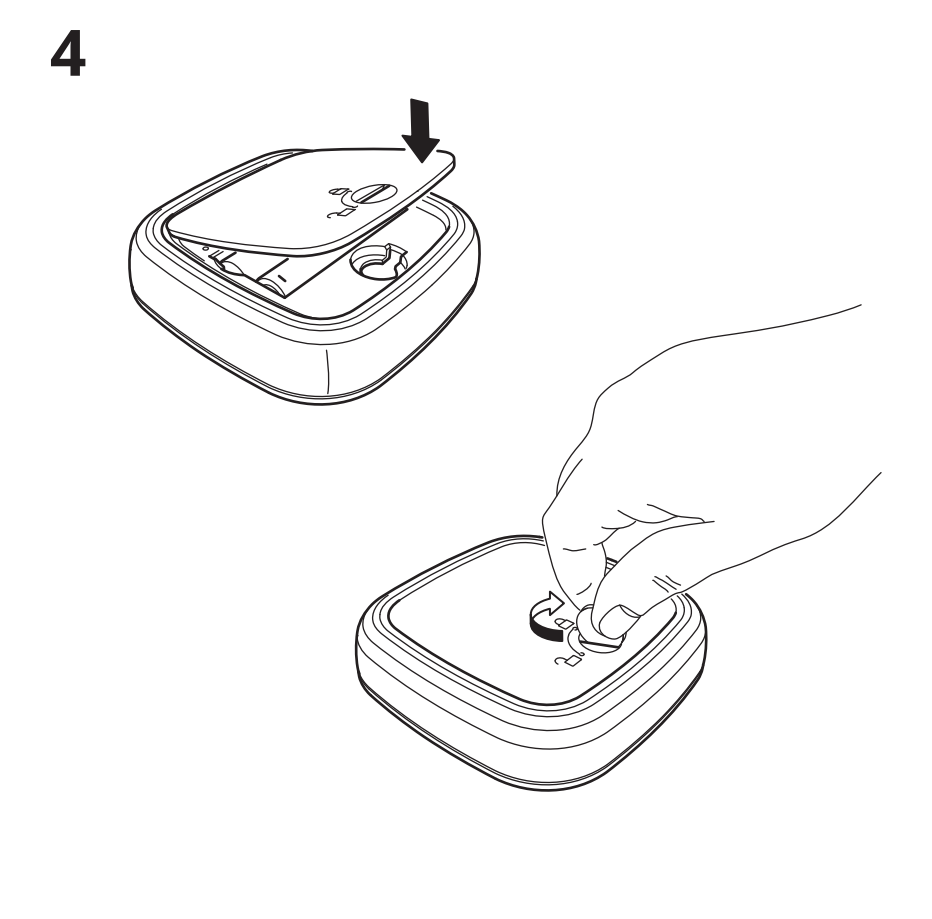
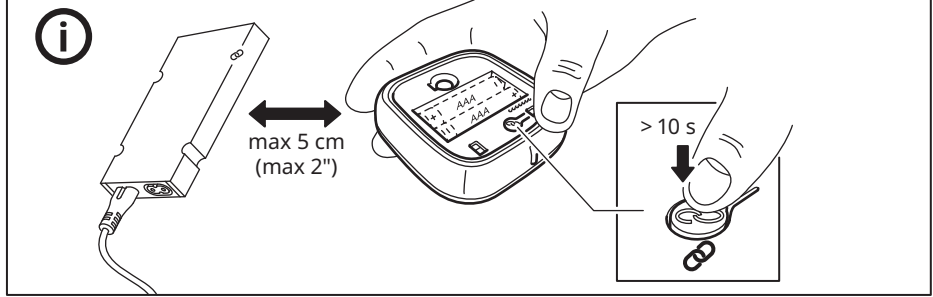
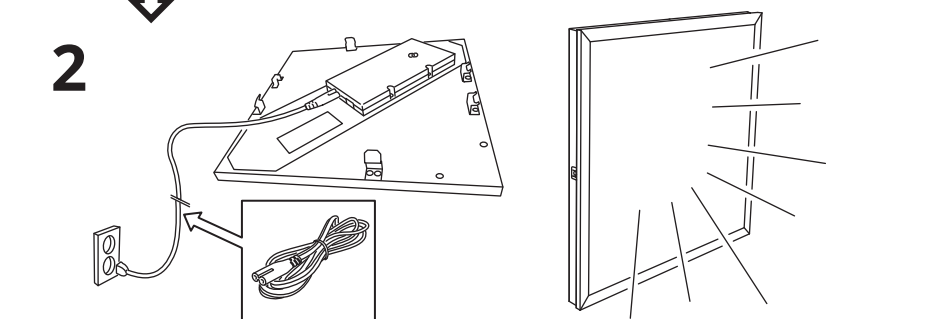
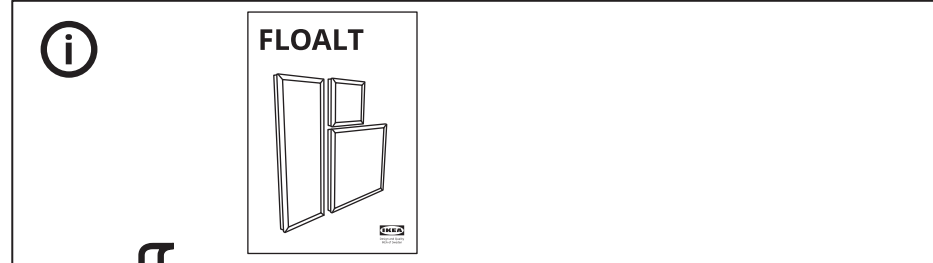
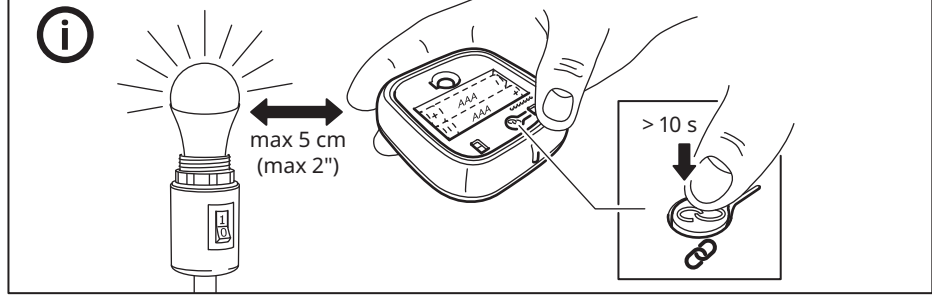
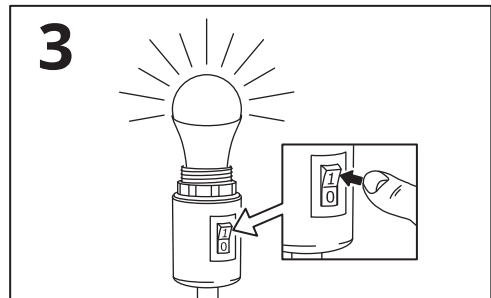
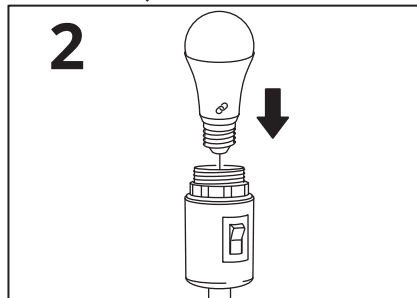
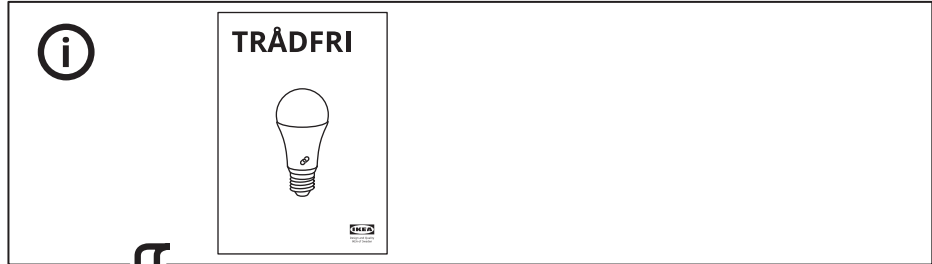
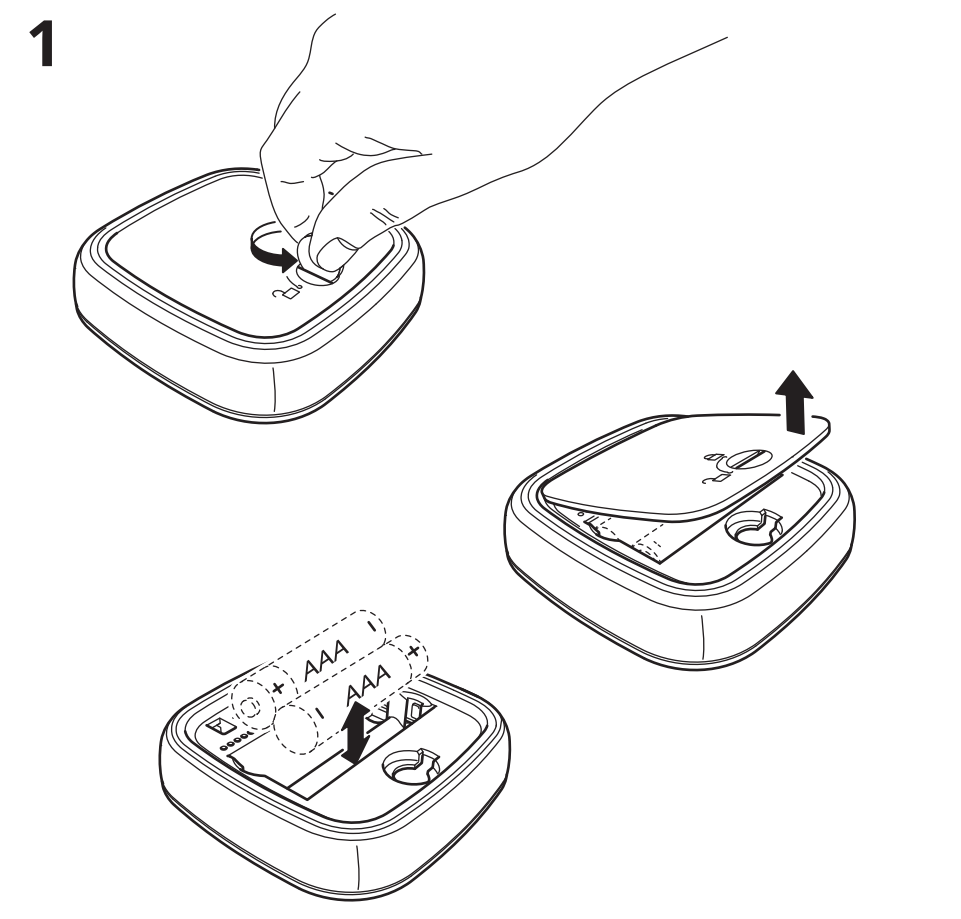
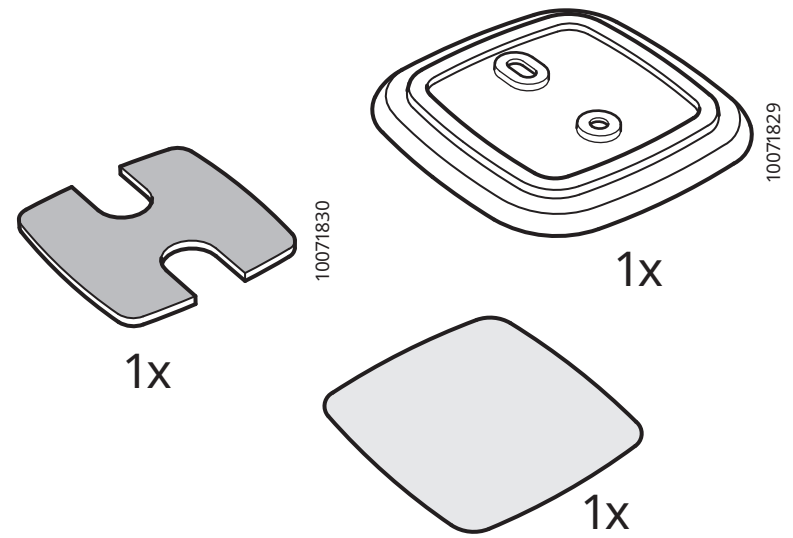
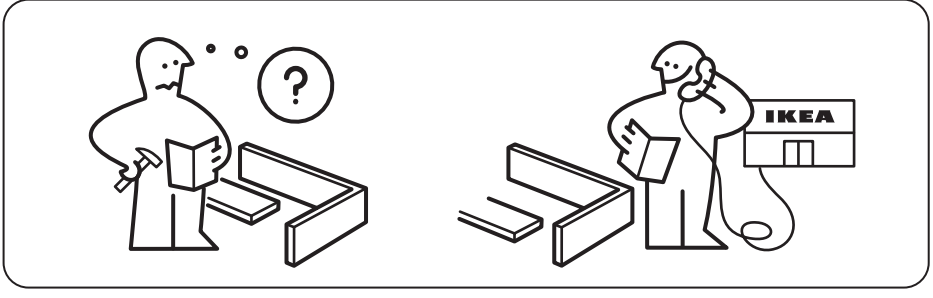
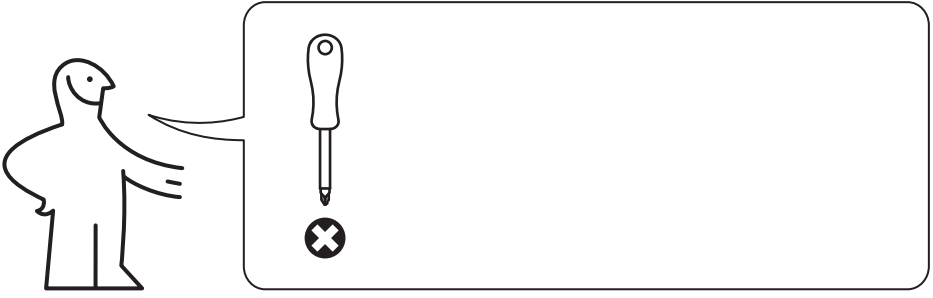
Русский

Разные материалы требуют различных типов креплений. Выберите шурупы и пробки в соответствии с материалом.

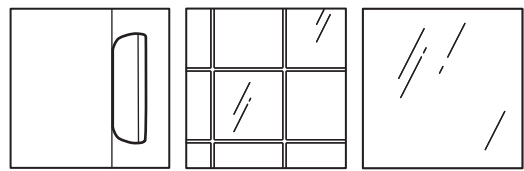
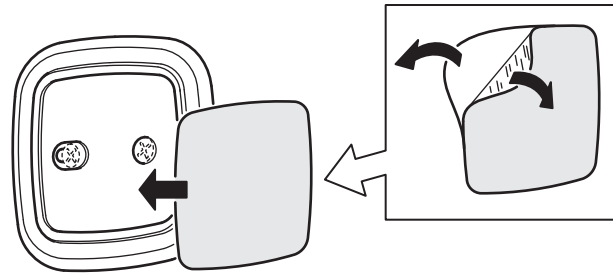
English

Different materials require different types of fittings. Always choose screws and plugs that are specially suited to the material.

8



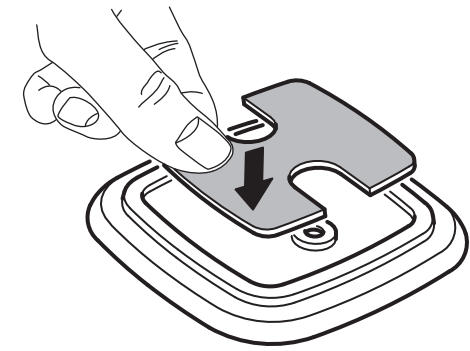
6



5



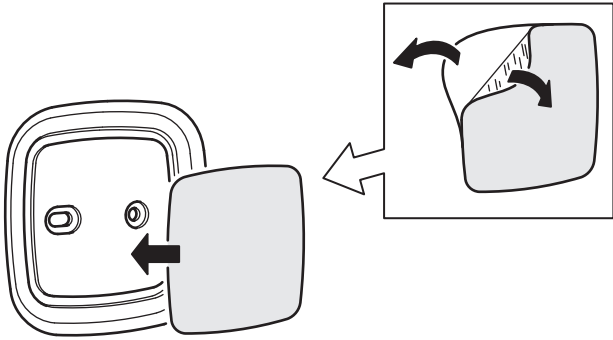
6



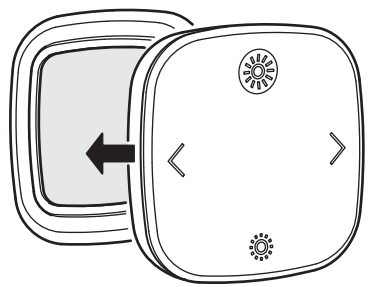
7



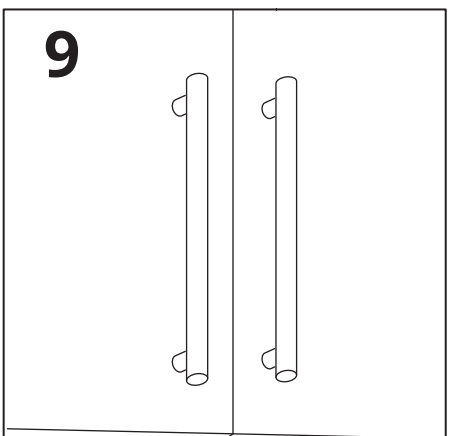
8



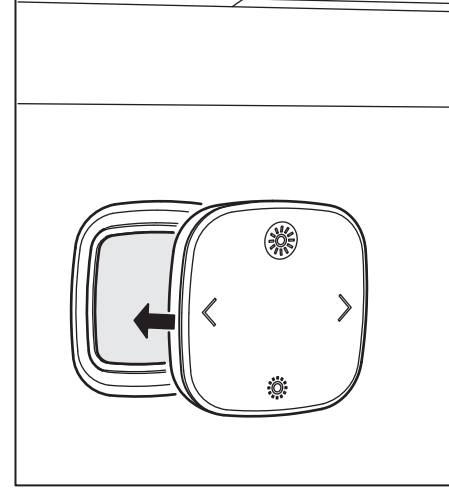
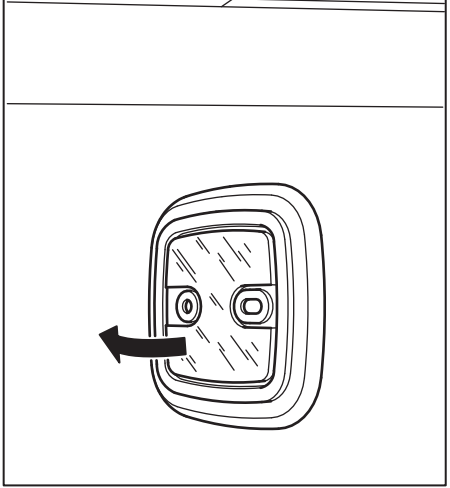
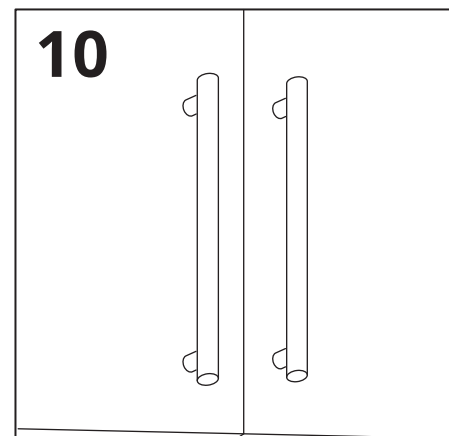
7



9



10

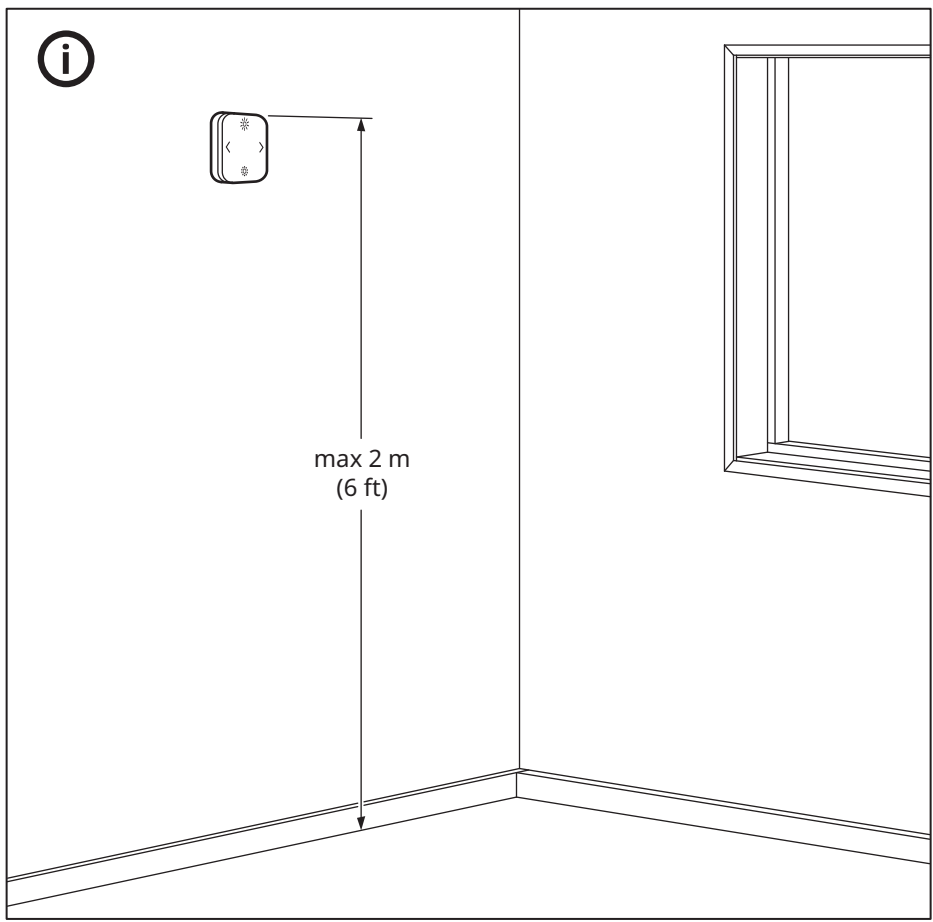


17

18

19

20



21

22

23

24

25

26

27

28

29

30

31