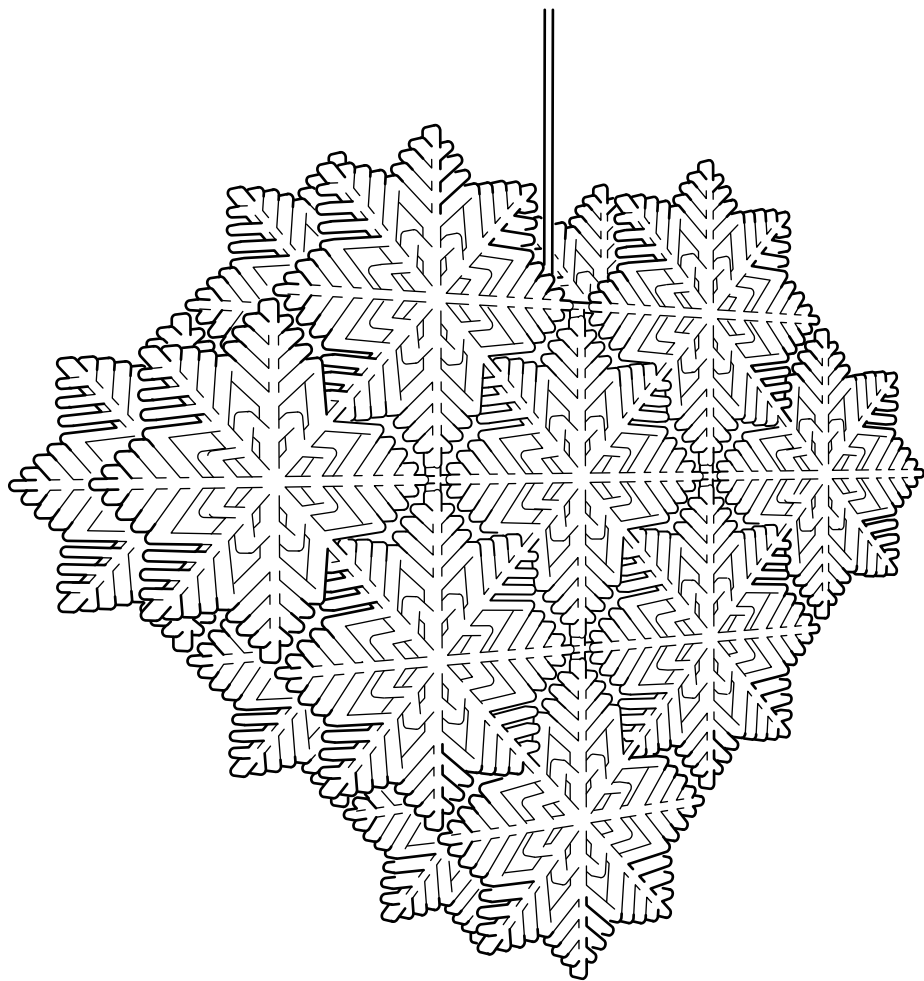


STRÅLA



Design and Quality
IKEA of Sweden

**ENGLISH**

CAUTION!

FOR INDOOR USE ONLY!

WARNING!

Do not connect the chain to the supply while it is in the packing. The connecting cable can not be repaired or replaced. If the cable is damaged the entire fitting must be discarded.

Do not connect this chain electrically to another chain.

NON-REPLACEABLE BULB.

CAUTION! Strangulation hazard.

Hang out of reach of young children.

ONLY USE A SAFETY TRANSFORMER AS SUPPLY FOR THE PRODUCT.

DEUTSCH

ACHTUNG!

NUR FÜR DEN GEBRAUCH IM HAUS

GEEIGNET!

Die Kette darf nicht ans Stromnetz angeschlossen werden, solange sie noch in der Verpackung ist. Das Anschlusskabel kann nicht repariert oder ausgetauscht werden. Wenn das Kabel beschädigt ist, muss das komplette Produkt entsorgt werden.

Die Lichterkette darf nicht mit einer anderen Kette gekoppelt oder elektrisch verbunden werden.

DIE GLÜHLAMPEN KÖNNEN NICHT AUSGETAUSCHT WERDEN.

ACHTUNG! Strangulationsgefahr.

Außer Reichweite von Kleinkindern montieren.

IN VERBINDUNG MIT DEM PRODUKT NUR EINEN SICHERHEITSTRANSFORMATOR BENUTZEN.

FRANÇAIS

ATTENTION.

Pour une UTILISATION A L'INTÉRIEUR

EXCLUSIVEMENT !

MISE EN GARDE !

Ne pas brancher la guirlande tant qu'elle se trouve dans la boîte d'emballage. Le cordon d'alimentation ne peut pas être réparé ou remplacé. S'il est endommagé, le luminaire doit être détruit.

Ne pas connecter cette guirlande à une autre guirlande électrique.

LES AMPOULES NE PEUVENT PAS ÊTRE REMPLACÉES.

ATTENTION ! Risque d'étranglement.

Accrocher hors de portée des jeunes enfants.

UTILISER UNIQUEMENT UN TRANSFORMATEUR DE SÉCURITÉ POUR L'ALIMENTATION ÉLECTRIQUE DE CE PRODUIT.

NEDERLANDS

WAARSCHUWING!

ALLEEN VOOR GEBRUIK BINNEN!

Het verlichtings snoer mag niet worden aangesloten op het elektranet wanneer het nog in de verpakking zit. Het aansluit snoer kan niet worden gerepareerd of worden vervangen. Wanneer de kabel beschadigd is, moet de hele armatuur worden vervangen.

Het verlichtings snoer mag niet elektrisch aan een ander verlichtings snoer worden gekoppeld.

DE LAMP KAN NIET WORDEN VERVANGEN.

WAARSCHUWING! Verstikkingsgevaar. Buiten bereik van kleine kinderen hangen.

GEBRUIK UITSLUITEND EEN VEILIGHEIDSTRANSFORMATOR ALS STROOMBRON VOOR DIT PRODUCT.

**DANSK**

FORSIGTIG!
KUN TIL INDENDØRS BRUG!
ADVARSEL!

Forbind ikke kæden til lysnettet, når den ligger i emballagen. Forbindelseskablet kan ikke repareres eller erstattes. Hvis kablet er beskadiget, skal hele kæden kasseres.

Forbind ikke denne kæde elektrisk til en anden kæde.

PÆRER KAN IKKE UDSKIFTES.

FORSIGTIG! Risiko for kvælning.
Ophænges utilgængeligt for børn.

BRUG KUN EN SIKKERHEDSTRANSFORMER SOM STRØMFORSYNING TIL PRODUKTET.

ÍSLENSKA

VIÐVÖRUN!
NOTIÐ AÐEINS INNANDYRA!
VIÐVÖRUN!

Stingið snúrunni ekki í samband á meðan varan er enn í umbúðunum. Það er ekki hægt að gera við eða skipta snúrunni út fyrir nýja. Ef snúran er skemmd þarf að skipta öllum búnaðinum út.

Tengið þessa snúru ekki við rafmagn í annarri snúru.

ÞAÐ ER EKKI HÆGT AÐ SKIPTA PERUNNI ÚT FYRIR NÝJA.

VIÐVÖRUN! Hætta á köfnun.
Hengið þar sem börn ná ekki til.

NOTIÐ AÐEINS STRAUMBREYTI MEÐ ÞESSARI VÖRU.

NORSK

FORSIKTIG!
KUN FOR INNENDØRS BRUK.
ADVARSEL:

Lysslyngen skal ikke tilkobles strømnettet mens den ligger i emballasjen. Tilkoblingsledningen kan ikke repareres eller skiftes ut. Dersom ledningen er skadet, skal belysningen kasseres.

Lysslyngen skal ikke kobles sammen elektrisk med en annen slynge.

LYSPÆREN KAN IKKE BYTTES.

ADVARSEL! Fare for kveling.
Skal henges utenfor rekkevidde for småbarn.

BRUK KUN EN SIKKERHETSTRANSFORMATOR SOM STRØMKILDE TIL PRODUKTET..

SUOMI

VAROITUS!
VAIN SISÄKÄYTTÖÖN!

Valosarjaa ei saa liittää verkkovirtaan sen ollessa pakkauksessaan. Liitäntäkaapelia ei voi korjata tai vaihtaa. Jos kaapeli on vioittunut, koko laite on poistettava käytöstä.

Valosarjaa ei saa liittää toiseen valosarjaan.

LAMPPIA EI VOI VAIHTAA.

VAROITUS! Kuristumisvaara.
Ripusta pikkulasten ulottumattomiin.

KÄYTÄ AINA TURVAMUUNTAJAA KYTKIESSÄSI LAITTEEN SÄHKÖVERKKOON.



SVENSKA

VARNING!

ENDAST FÖR INOMHUSBRUK!

Slingan får inte anslutas till elnätet medan den ligger i förpackningen. Anslutningskabeln kan inte repareras eller bytas ut.

Om kabeln är skadad, skall armaturen kasseras.

Slingan får inte kopplas ihop elektriskt med en annan slinga.

LAMPAN ÄR INTE UTBYTBAR.

VARNING! Risk för strypning.

Häng utom räckhåll för småbarn.

ANVÄND ENBART EN SÄKERHETSTRANSFORMATOR SOM STRÖMKÄLLA TILL PRODUKTEN.

ČESKY

VAROVÁNÍ!

POUZE PRO VNITŘNÍ POUŽITÍ!

UPOZORNĚNÍ!

Nezapojujte světelný řetěz do zásuvky, pokud je ještě v balení. Propojovací kabel nelze opravovat nebo nahrazovat. Pokud je kabel poškozen, musí být vyhozeno celé příslušenství.

Nepropojujte tento řetěz s jiným řetězem.

NEVYMĚNITELNÁ ŽÁROVKA.

UPOZORNĚNÍ! Nebezpečí škrcení.

Zavěste mimo dosah dětí.

POUŽÍVEJTE POUZE BEZPEČNÝ TRANSFORMÁTOR, KTERÝ JE DODÁVÁN S TÍMTO VÝROBKEM.

ESPAÑOL

¡PRECAUCIÓN!

¡SÓLO PARA USO EN INTERIORES!

¡ADVERTENCIA!

No conectes la guirnalda mientras esté en el paquete. El cable de conexión no se puede reparar ni reemplazar. Si el cable se daña, hay que desechar todo el sistema.

No conectes esta guirnalda eléctricamente a otra guirnalda.

BOMBILLAS NO SUSTITUIBLES.

¡ATENCIÓN! Riesgo de asfixia.

Colgar fuera del alcance de los niños.

USAR SÓLO UN TRANSFORMADOR DE SEGURIDAD COMO EL QUE SE SUMINISTRA CON EL PRODUCTO.

ITALIANO

AVVERTENZA!

SOLO PER INTERNI.

Non collegare questa illuminazione all'alimentazione elettrica quando si trova nella confezione. Il cavo di collegamento non può essere riparato o sostituito. Se il cavo è danneggiato, l'intera illuminazione deve essere eliminata. Non collegare elettricamente questa illuminazione a un'altra illuminazione.

LA LAMPADINA NON PUÒ ESSERE SOSTITUITA.

AVVERTENZA! Rischio di strangolamento.

Appendi l'illuminazione fuori dalla portata dei bambini.

USA ESCLUSIVAMENTE UN TRASFORMATORE DI SICUREZZA PER L'ALIMENTAZIONE ELETTRICA DI QUESTO PRODOTTO.

**MAGYAR****VIGYÁZAT!****CSAK BELTÉRI HASZNÁLATRA!****FIGYELEM!**

Ne dugd be a fűzért a hálózatba, amíg a csomagolásában van. A kábelt nem lehet javítani vagy cserélni. Ha a kábel megsérül, a készüléket nem lehet többet használni.

Ne kapcsold a fűzért elektromosan egy másik fűzérhez.

AZ IZZÓK NEM CSERÉLHETŐK.**FIGYELEM! Fulladás-veszély!****Kisgyerekektől tartsd távol!****A TERMÉK CSAK BIZTONSÁGI TRANSZFORMÁTOR TÁPEGYSÉGGEL HASZNÁLHATÓ!****POLSKI****UWAGA!****WYŁĄCZNIE DO UŻYTKU WEWNĘTRZ POMIESZCZENI! OSTRZEŻENIE!**

Nie podłączaj przewodu do gniazdka zasilania, zanim zostanie on całkowicie rozpakowany. Przewodu zasilającego nie wolno reperować lub wymieniać. Jeżeli ulegnie on uszkodzeniu nie należy dłużej korzystać z urządzenia.

Nie próbuj łączyć przewodu z innym produktem tego typu.

ŻARÓWKA JEST NIEWYMIENIALNA.**UWAGA! Niebezpieczeństwo uduszenia.****Trzymaj z dala od małych dzieci.****KORZYSTAJ WYŁĄCZNIE ZE ZNAJDUJĄCEGO SIĘ W ZESTAWIE TRANSFORMATORA.****EESTI****ETTEVAATUST!****VAID SISERUUMIDES KASUTAMISEKS! HOIATUS!**

Ärge ühendage vooluvõrku, kui toode on pakendis. Ühenduskaablit ei saa parandada ega asendada. Kahjustatud kaabliga toodet ei tohi kasutada.

Ärge ühendage elektriliselt teiste toodetega.

MITTEVAHETATAV ELEKTRIPIRN.**ETTEVAATUST! Lämpumisohut.****Hoida lastele kättesaamatus kohas.****KASUTAGE SELLELE TOOTELE****ETTENÄHTUD OHUTUSTRAFOT.****LATVIEŠU****UZMANĪBU!****PAREDŽĒTS LIETOŠANAI TIKAI TELPĀSI! BRĪDINĀJUMS!**

Nepieslēdziet ierīci strāvas avotam, kamēr tā ir iepakojumā. Šīs ierīces vadu vai kabeli nav iespējams nomainīt - ja vads/kabelis ir bojāts, ierīci nedrīkst lietot. Nepievienojiet šo ķēdi citai ķēdei.
SPULDZE NAV NOMAINĀMA.

BRĪDINĀJUMS! Nožņaugšanās risks.**Pakarināt maziem bērniem nepieejamā vietā.****LIETOJIET TIKAI AR ATBILSTOŠU****TRANSFORMATORU.**



LIETUVIŲ

PERSPĖJIMAS!

SKIRTA NAUDOTI TIK PATALPOSE!

DĖMESIO!

Nejunkite prie maitinimo šaltinio, kol neišpakavote. Maitinimo laidu negalima sutaisyti ar pakeisti. Pažeidus laidą, reikia išmesti visą girliandą.

Nejunkite vienos grandinės prie kitos.
LEMPUTĖS NEKEIČIAMOS.

PAVOJINGA! Galima pasismaugti.

Kabinti aukštai, vaikams nepasiekiamoje vietoje.

NAUDOTI TIK SU PRIDEDAMU TRANSFORMATORIUMI.

PORTUGUÊS

ATENÇÃO!

APENAS PARA USO INTERIOR!

IMPORTANTE!

Não ligar à corrente eléctrica enquanto estiver na embalagem. O cabo de ligação não pode ser reparado nem substituído. Caso o cabo esteja danificado, todo o conjunto ficará inutilizado.

Não ligar esta corrente electricamente a outra.

LÂMPADA NÃO SUBSTITUÍVEL.

IMPORTANTE! Perigo de estrangulamento. Suspende fora do alcance das crianças.

COMO ACESSÓRIO PARA LIGAR O PRODUTO À CORRENTE, UTILIZE APENAS O TRANSFORMADOR FORNECIDO.

ROMÂNĂ

Pentru **INTERIOR!**

ATENȚIE!

Nu conecta cablul la priză dacă instalația este împachetată. Cablul de conectare nu poate fi reparat sau înlocuit. Dacă se strică, trebuie înlocuită toată instalația. Nu conecta mai multe cabluri între ele.
BECURI DE UNICĂ FOLOSINȚĂ.

ATENȚIE! Pericol de strangulare.

Nu lăsa la îndemână copiilor.

FOLOSEȘTE NUMAI UN TRANSFORMATOR DE SIGURANȚĂ CA CEL FURNIZAT CU PRODUSUL.

SLOVENSKY

UPOZORNENIE!

IBA NA POUŽITIE VO VNÚTRI!

POZOR!

Režaz nezapájajte do siete, kým je výrobok v obale. Spojovací kábel nemožno opravovať alebo nahrádzať. Ak je kábel poškodený, treba vyradiť celé príslušenstvo.

Nezapájajte túto režaz elektricky do inej režaze.

NEVYMENITELNÉ ŽIAROVKY.

POZOR! Nebezpečenstvo uškrtenia.

Vešajte mimo dosahu malých detí.

POUŽÍVAJTE IBA BEZPEČNOSTNÉ TRANSFORMÁTORY, DODÁVANÉ S VÝROBKOM.



БЪЛГАРСКИ

ВНИМАНИЕ!
САМО ЗА УПОТРЕБА НА ЗАКРИТО!
ВАЖНО!

Не свързвайте гирлянда към
захранването, преди да го извадите
от опаковката. Захранващият кабел
не може да бъде поправен или да се
подмени. Ако кабелът се повреди,
цялата инсталация трябва да се
изхвърли.
Не свързвайте гирлянда електрически
към друг гирлянд.
КРУШКИТЕ НЕ СЕ ПОДМЕНЯТ.

ВНИМАНИЕ! Опасност от задавяне.
Окачвайте далеч от досега на деца.

ЗА ЗАХРАНВАНЕ НА ПРОДУКТА
ИЗПОЛЗВАЙТЕ САМО ОБЕЗОПАСЕНИ
ТРАНСФОРМАТОРИ.

HRVATSKI

OPREZ!
SAMO ZA UPOTREBU U ZATVORENOM!
UPOZORENJE!

Ne spajajte proizvod u strujnu mrežu dok
je još u pakovanju. Strujni kabel ne može
se popraviti niti zamijeniti. Ako je kabel
oštećen, bacite cijeli proizvod.
Ne spajajte ovaj proizvod na drugi.
ŽARULJA SE NE MOŽE MIJENJATI.

OPREZ! Opasnost od davljenja.
Objesite izvan dohvata djece.

KORISTITE SAMO SIGURNOSNI TRANS-
FORMATOR ZA PUNJENJE PROIZVODA.

ΕΛΛΗΝΙΚΑ

ΠΡΟΣΟΧΗ!
ΓΙΑ ΧΡΗΣΗ ΜΟΝΟ ΣΕ ΕΣΩΤΕΡΙΚΟΥΣ
ΧΩΡΟΥΣ!
ΠΡΟΕΙΔΟΠΟΙΗΣΗ!

Μην συνδέετε την γιρλάντα στο ρεύμα
ενώ είναι ακόμη μέσα στην συσκευασία
της. Το καλώδιο σύνδεσης δεν μπορεί να
επισκευαστεί ή να αντικατασταθεί. Εάν το
καλώδιο αλλοιωθεί, ολόκληρο το εξάρτημα
θα πρέπει να πεταχτεί.
Μην συνδέετε ηλεκτρολογικά αυτή την
γιρλάντα σε μια άλλη γιρλάντα.
ΜΗ ΑΝΤΙΚΑΘΙΣΤΑΜΕΝΗ ΛΑΜΠΑ.

ΠΡΟΣΟΧΗ! Κίνδυνος στραγγαλισμού.
Κρεμάστε τη μακριά από μικρά παιδιά.

ΧΡΗΣΙΜΟΠΟΙΕΙΣΤΕ ΜΟΝΟ ΕΝΑ
ΜΕΤΑΣΧΗΜΑΤΙΣΤΗ ΑΣΦΑΛΕΙΑΣ ΓΙΑ ΤΗΝ
ΣΥΝΔΕΞΗ ΤΟΥ ΠΡΟΪΟΝΤΟΣ ΣΤΟ ΡΕΥΜΑ.

РУССКИЙ

ВНИМАНИЕ!
ИСПОЛЬЗОВАТЬ ТОЛЬКО В ПОМЕЩЕНИИ!
ОСТОРОЖНО!

Не подключайте гирлянду к
электропитанию, пока она находится в
упаковке. Наружный гибкий удлинитель
или провод этого светильника не может
быть заменен; если шнур повреждён,
светильником пользоваться нельзя.
Не соединяйте эту цепь электрически с
другой цепью.
ЛАМПОЧКА ЗАМЕНЕ НЕ ПОДЛЕЖИТ.

ВНИМАНИЕ! Опасность удушения.
Устанавливайте в недоступном для
детей месте.

ПРИ ПОДКЛЮЧЕНИИ ЭТОГО ИЗДЕЛИЯ К
СЕТИ ИСПОЛЬЗУЙТЕ ТРАНСФОРМАТОР
БЕЗОПАСНОСТИ.



SRPSKI

OPREZ!

ISKLUČIVO ZA UPOTREBU U KUĆI!
UPOZORENJE!

Ne uključuj svetleći kabl u struju dok je još u ambalaži. Vezni kabl ne može ni da se zameni niti da se popravi. Ako je oštećen, ceo proizvod mora da se baci. Nikada svetleći kabl ne nadovezuj na drugi.

NEZAMENLJIVA SIJALICA.

UPOZORENJE! Opasnost od gušenja.
Okači izvan domašaja dece.

KORISTI ISKLJUČIVO SIGURNOSNI
TRANSFORMATOR KOJI SE DOBIJA UZ
PROIZVOD.

SLOVENŠČINA

POZOR! SAMO ZA UPORABO V ZAPRTIH PROSTORI! OPOZORILO! Verige ne priklaplaj v električno omrežje, dokler je v embalaži. Napajalnega kabla ni mogoče popraviti ali zamenjati. Če se ta poškoduje, zavrzi celoten izdelek. Verige nikoli ne povezuj z drugo svetlobno verigo. ŽARNIC NI MOGOČE ZAMENJATI. POZOR! Nevarnost zadavljenja. Obesi izven dosega otrok. ZA NAPAJANJE IZDELKA UPORABLJAJ LE VARNOSTNI TRANSFORMATOR.

TÜRKÇE

DİKKAT!

SADECE İÇ MEKANDA KULLANIM İÇİNDİR!
UYARI!

Ürün ambalajı içindeyken elektrik kaynağına bağlamayınız. Bağlantı kablosu tamir edilemez veya değiştirilemez.

Eğer kablo zarar görürse ürünün tamamı atılmalıdır.

Ürünü başka bir elektrik zincirine bağlamayınız. AMPUL DEĞİŞTİRİLEMEZ.

DİKKAT! Boğulma tehlikesi olabilir. Küçük çocukların ulaşamayacağı şekilde asınız.

ÜRÜN İLE BİRLİKTE SADECE GÜVENLİ BİR
TRANSFORMATÖR KULLANINIZ.

中文

注意！

只能在室内使用！

警告！

不要在串灯尚在包装中时就接通电源。连接线不可进行修理或替换。如果连接线被损坏，则必须将整个装置丢弃。

不要将该串灯与其他串灯的电路相连接。

非可替换型灯泡。

注意！缠绕窒息危险。

请悬挂在儿童无法触及的地方。

只能使用产品专用的电源安全变压器。



繁體中文

注意！

此產品僅適用於室內！

警告！

未拆開包裝前，不可將電路連接到電源處。不可維修或更換連接線。若電線受損，請停止使用並丟棄整組裝置。

不可將電路連接到另一組電路。

不可更換燈泡。

警告！預防窒息危險。

請將電線掛置於孩童接觸不到的地方。

此產品僅能用安全變壓器做為電源供應器。

한국어

주의!

실내 전용!

경고!

포장 상태에서 전원을 연결하지 마세요. 연결 케이블은 수리나 교체가 불가능합니다. 케이블이 손상될 경우 제품 전체를 폐기해야 합니다.

다른 조명과 전기적으로 연결하지 마세요.

전구는 교체가 불가능합니다.

주의! 목졸림 위험.

어린이의 손이 닿지 않는 곳에 걸어 주세요.

반드시 제품에 포함된 안전 변압기만 사용 하세요.

日本語

注意！

室内専用！

警告！

ライトがパッケージの中に入ったままの状態、電源につながないでください。接続ケーブルの修理や交換はできません。ケーブルが破損した場合には製品を廃棄してください。

この製品の電気コードを改造して、ほかの電気コードとつながないでください。

電球の交換はできません。

注意！コードやチェーンなどが首に絡み窒息するおそれがあります。お子さまの手の届かない場所に吊るしてご使用ください。

付属の AC アダプター以外は使用しないでください。

BAHASA INDONESIA

PERHATIAN!

HANYA UNTUK PENGGUNAAN DI DALAM BANGUNAN SAJA!

PERINGATAN!

Jangan sambungkan rangkaian ke suplai listrik ketika masih dalam bungkusannya.

Kabel sambungan tidak dapat diperbaiki atau diganti. Jika kabel rusak keseluruhan kelengkapan harus dibuang.

Jangan sambungkan rangkaian listrik ini ke rangkaian lain.

BOLA LAMPU TIDAK DAPAT DIGANTI.

PERHATIAN! Bahaya tercekik.

Jauhkan dari jangkauan anak kecil.

HANYA GUNAKAN TRANSFORMATOR KESELAMATAN SEBAGAI SUPLAI KE PRODUK.



BAHASA MALAYSIA

AWAS. UNTUK KEGUNAAN DI DALAM BANGUNAN SAHAJA!
AMARAN!

Jangan sambungkan rangkaian bekalan semasa ia masih di dalam pembungkusan. Kabel penyambung tidak boleh dibaiki atau diganti. Keseluruhan pemasangan mesti dibuang jika kabel rosak. Jangan sambungkan rangkaian elektrik ini ke rangkaian lain.
MENTOL TIDAK BOLEH DIGANTI.

AWAS! Bahaya terjerut.
Gantung agar tidak dapat dicapai oleh kanak-kanak.

HANYA GUNAKAN PENGUBAH KESELAMATAN SEBAGAI BEKALAN KUASA UNTUK PRODUK.

ไทย

ข้อควรระวัง!

สำหรับใช้งานภายในอาคารเท่านั้น
ค่าเดือน!

ห้ามเสียบปลั๊กไฟ ขณะที่ไฟประดับยังอยู่กล่องบรรจุ
สายเคเบิลที่ใช้ไม่สามารถเปลี่ยนหรือซ่อมได้ หากสาย
เคเบิลชำรุดเสียหาย ต้องทิ้งชุดไฟทั้งชุด ห้ามนำไป
ใช้งาน

ห้ามนำไฟประดับ 2 เส้นมาเสียบต่อกัน
หลอดไฟเปลี่ยนไม่ได้

ข้อควรระวัง! ระวังสายไฟรัดคอเด็ก
ต้องเก็บสายไฟให้พ้นมือเด็กเล็ก

เพื่อความปลอดภัย ใช้เฉพาะหม้อแปลงไฟฟ้าที่ใหม่
พร้อมกันชุดไฟประดับเท่านั้น

عربي

تنبيه!

للإستخدام الداخلي فقط!

تحذير!

لا تقم بتوصيل السلسلة بمصدر الطاقة وهي مغلقة
داخل العبوة. سلك التوصيل لا يمكن إصلاحه أو
استبداله. وإذا تلف السلك فيجب التخلص من التركيبة
الداخلية.

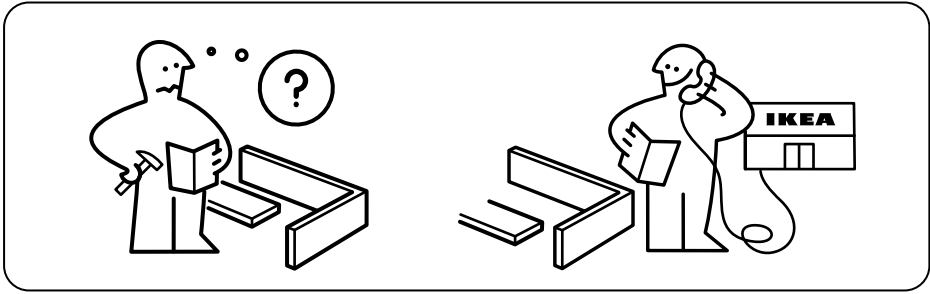
لا تقم بتوصيل هذه السلسلة بالكهرباء مع سلسلة
أخرى.

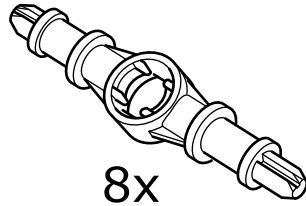
لمبة غير قابلة للاستبدال.

تحذير! مخاطر اختناق.

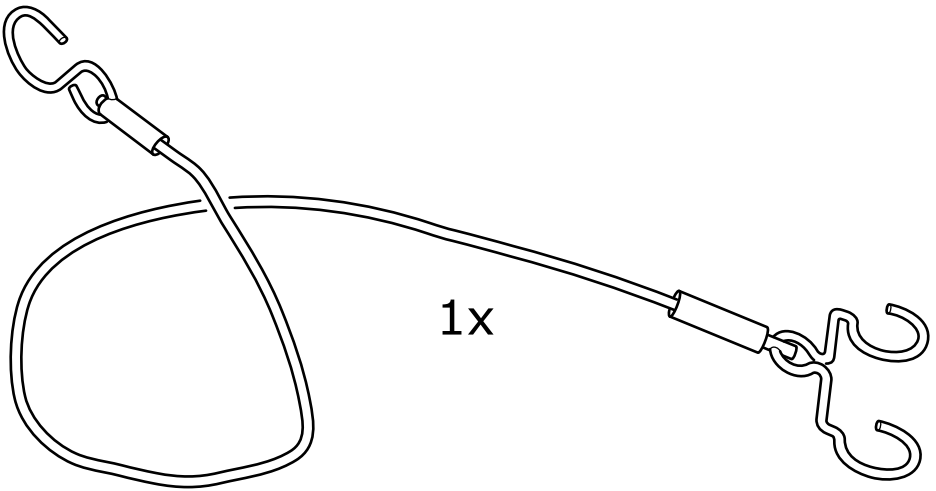
تعلق بعيداً عن متناول الأطفال.

استخدم فقط محول أمان كمصدر طاقة للمنتج.



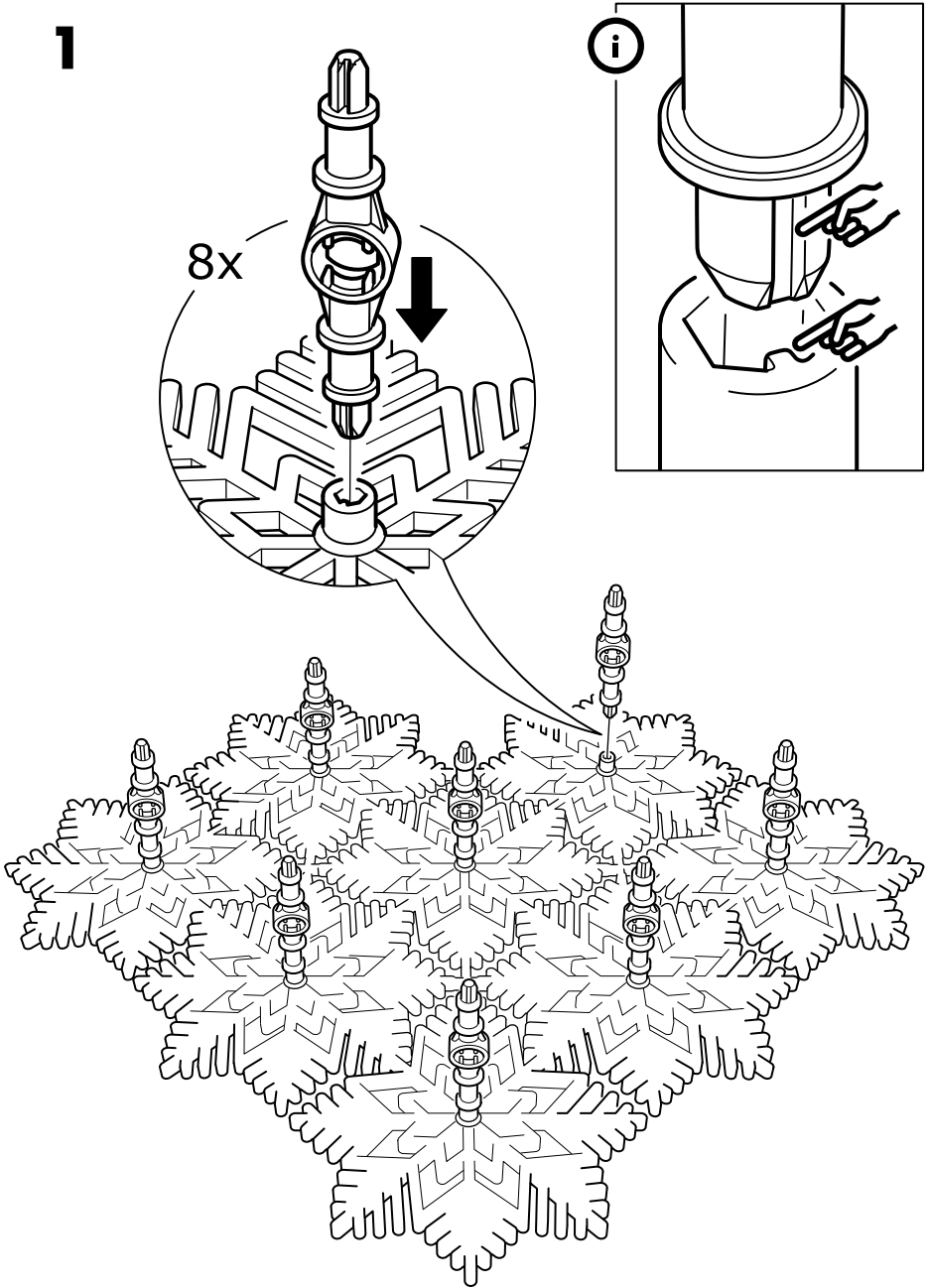


8x

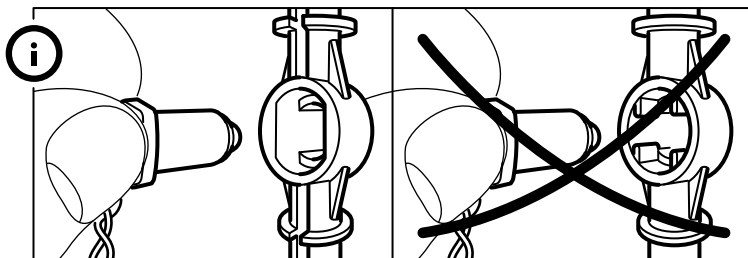


1x

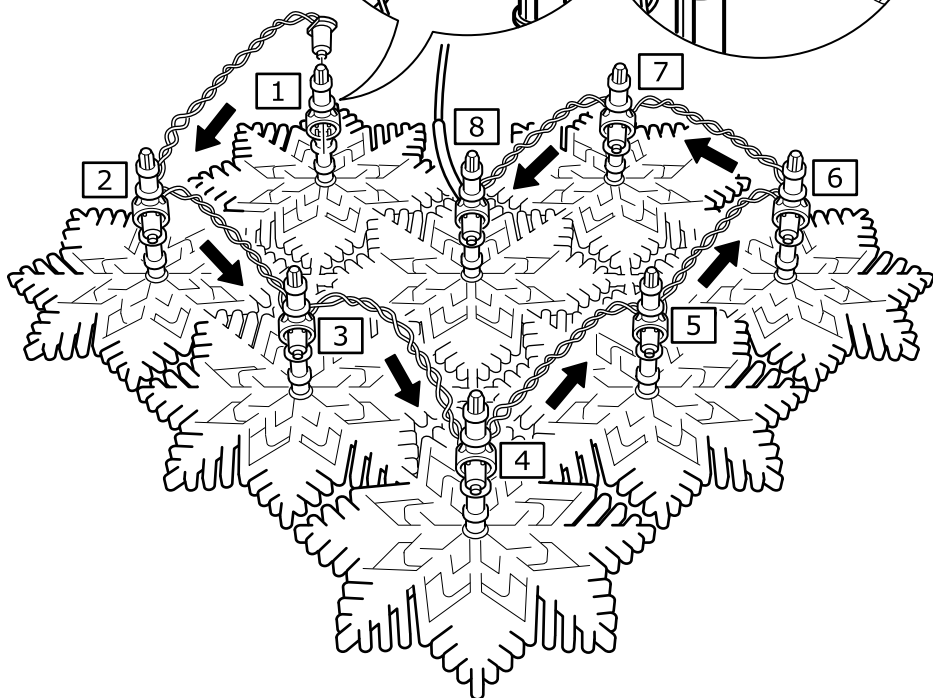
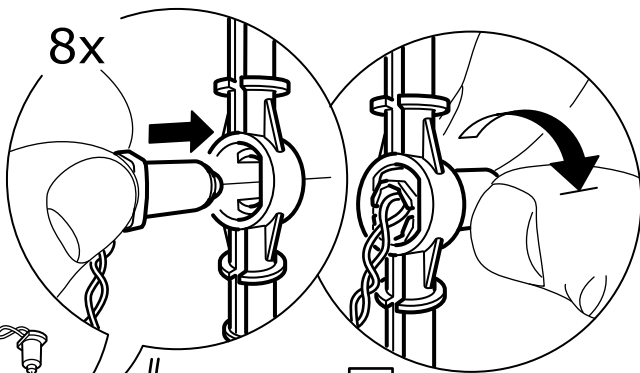
1



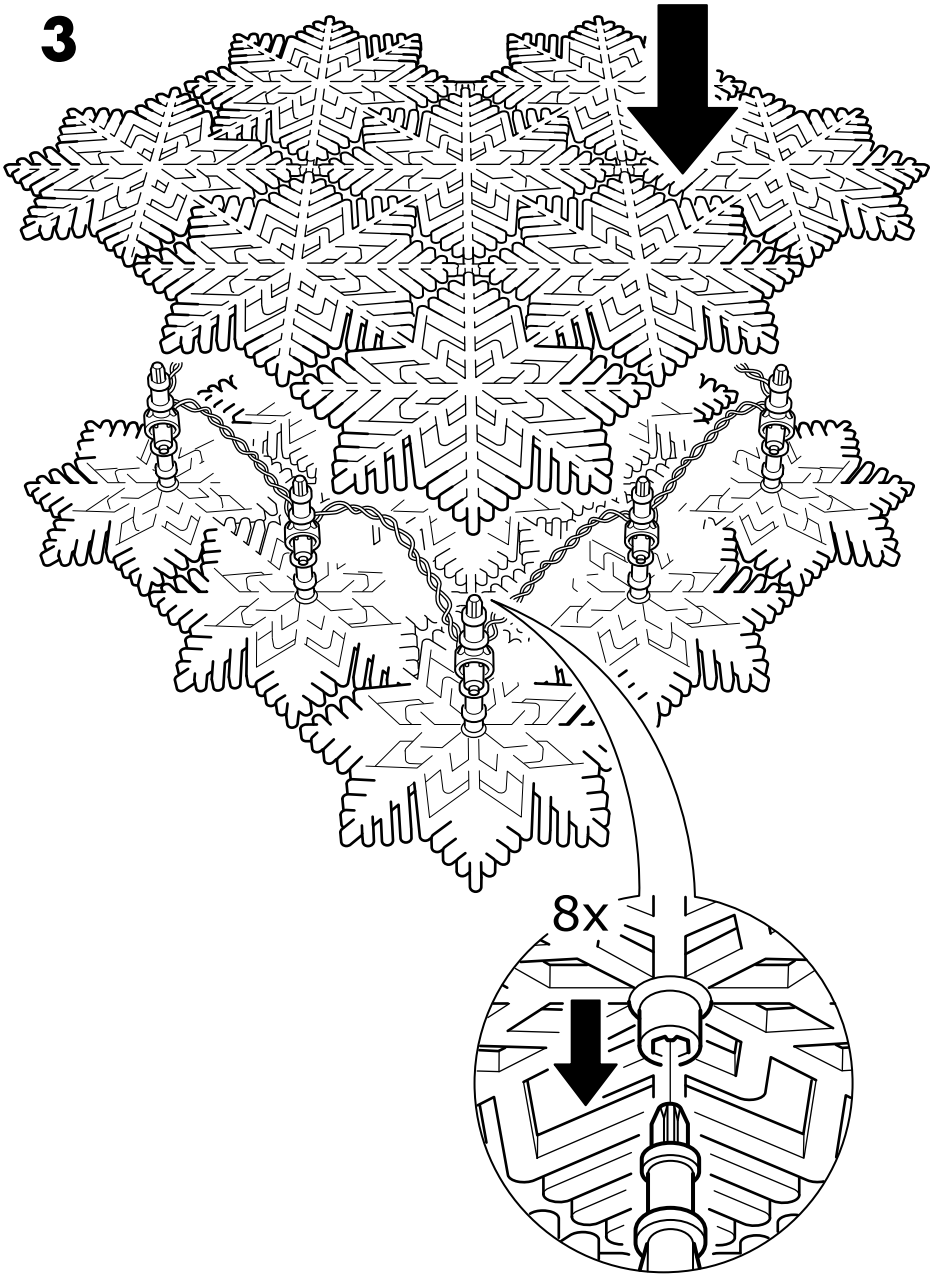
2



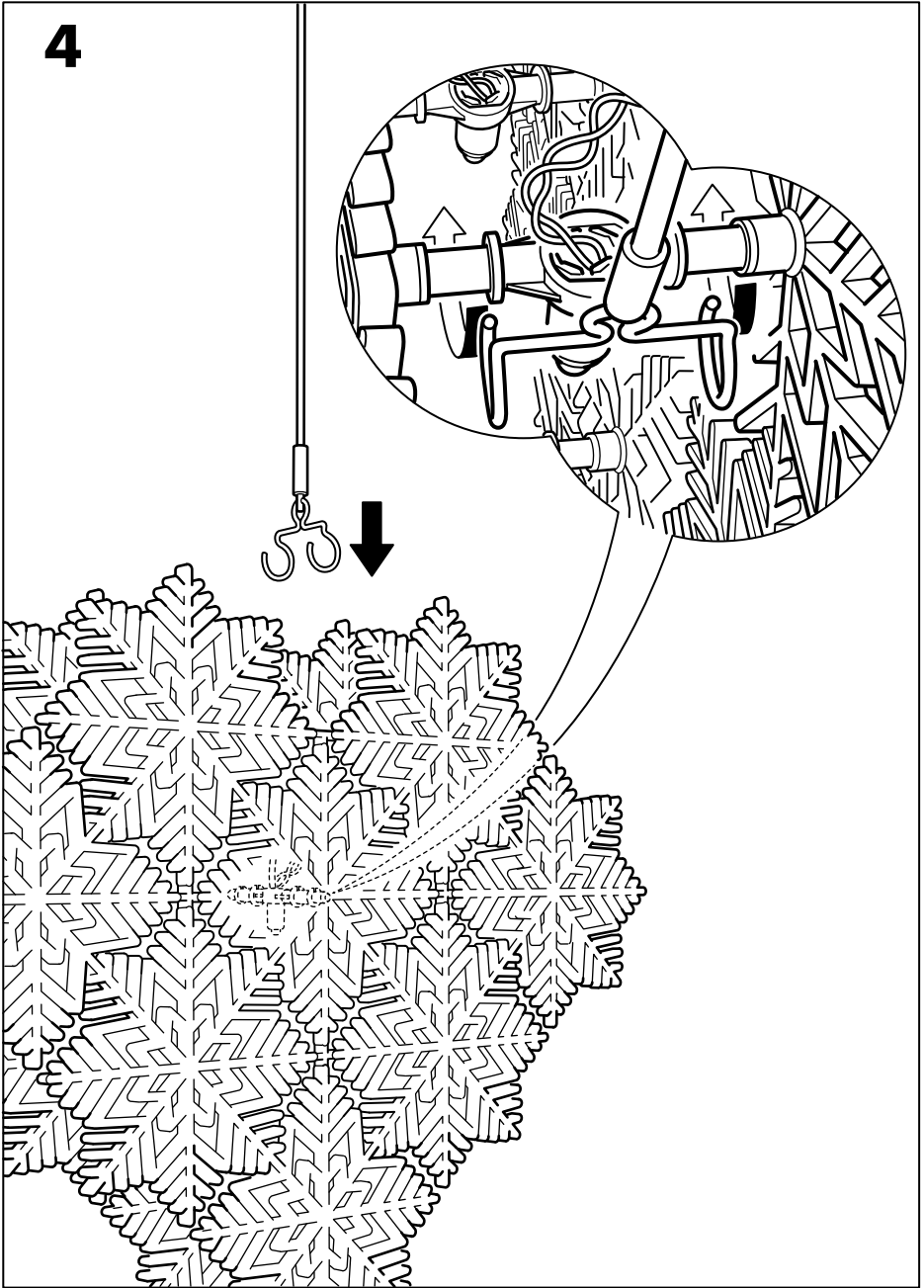
8x



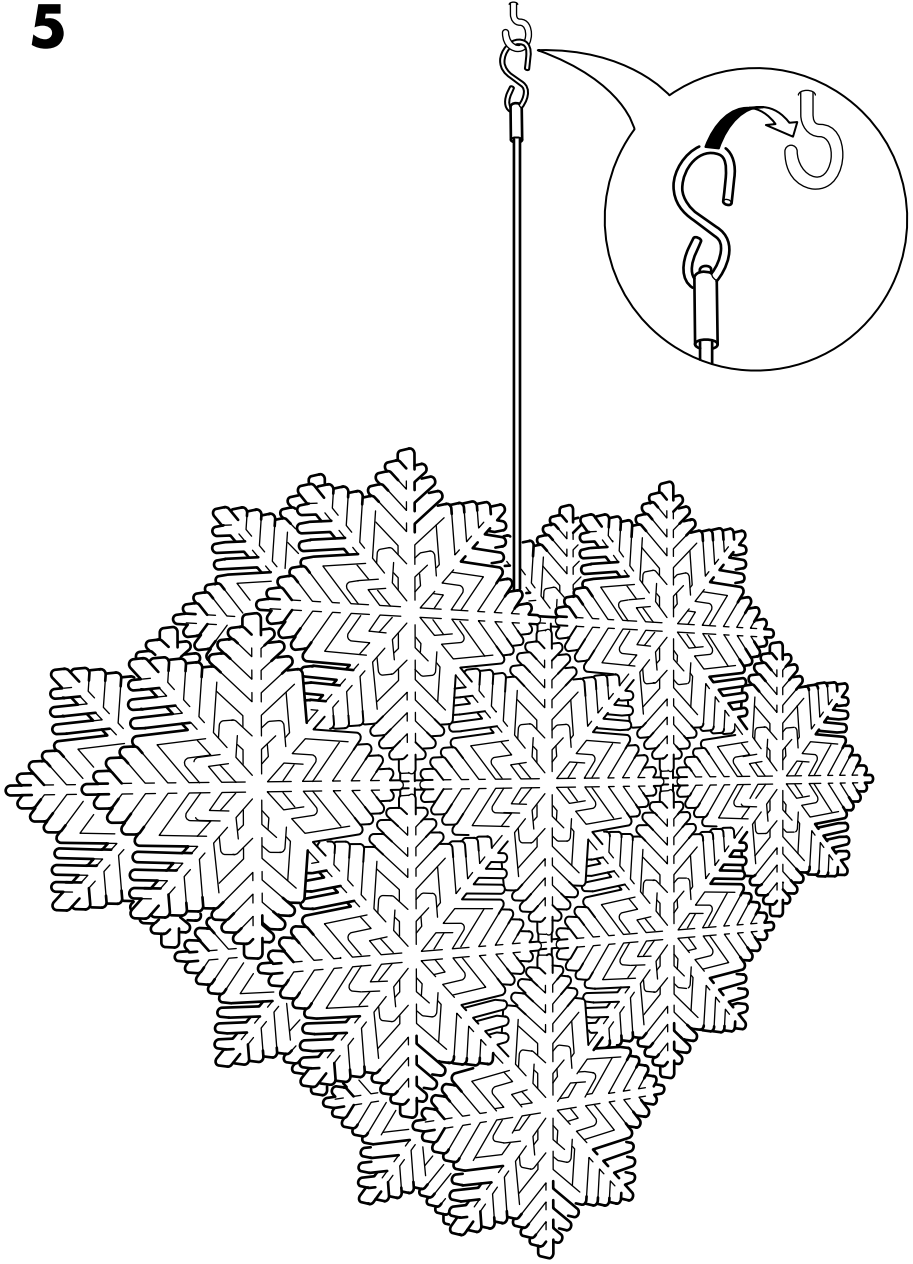
3



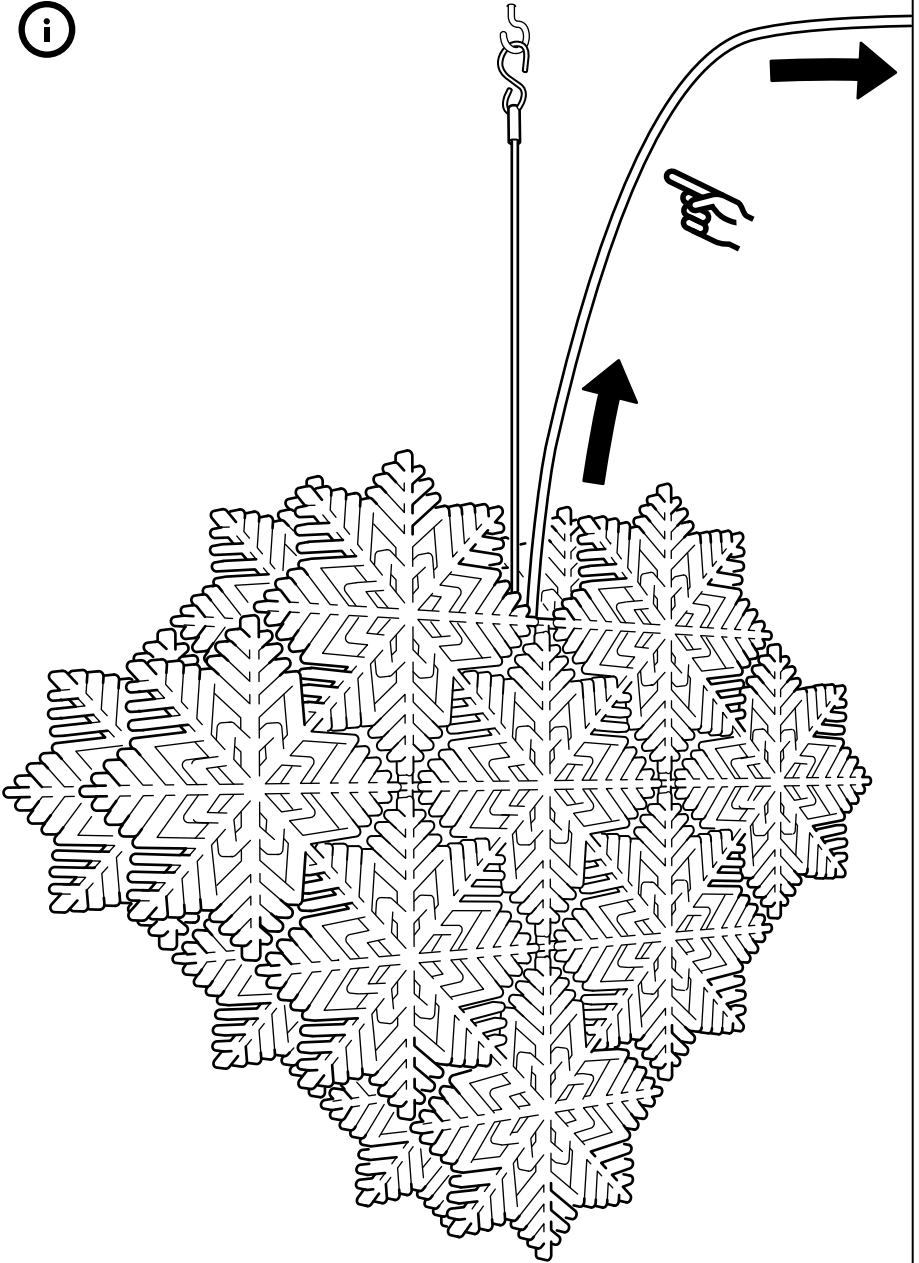
4



5



i



6

