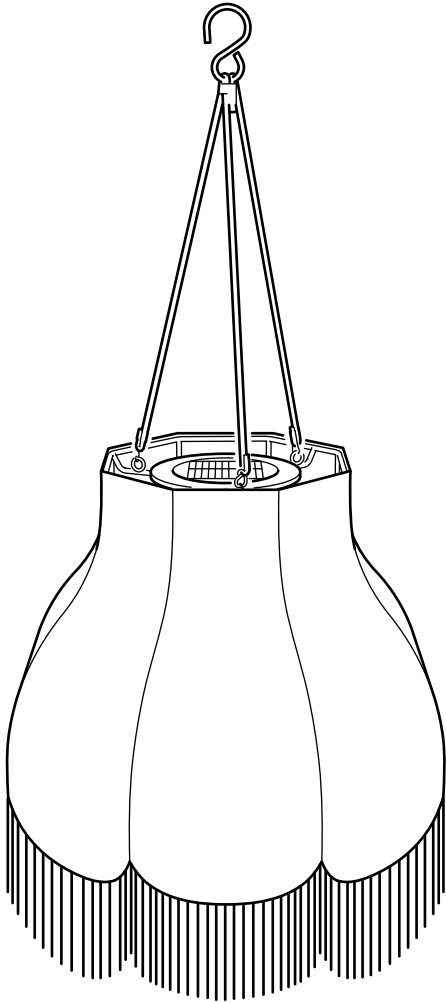
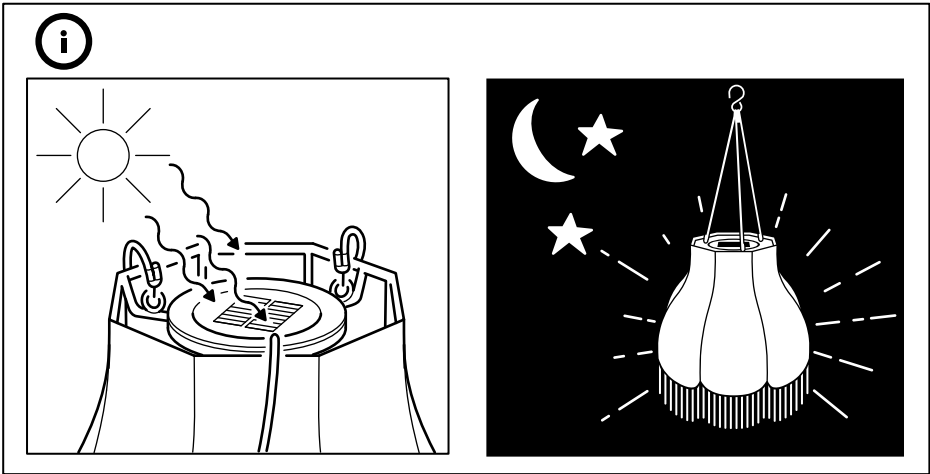
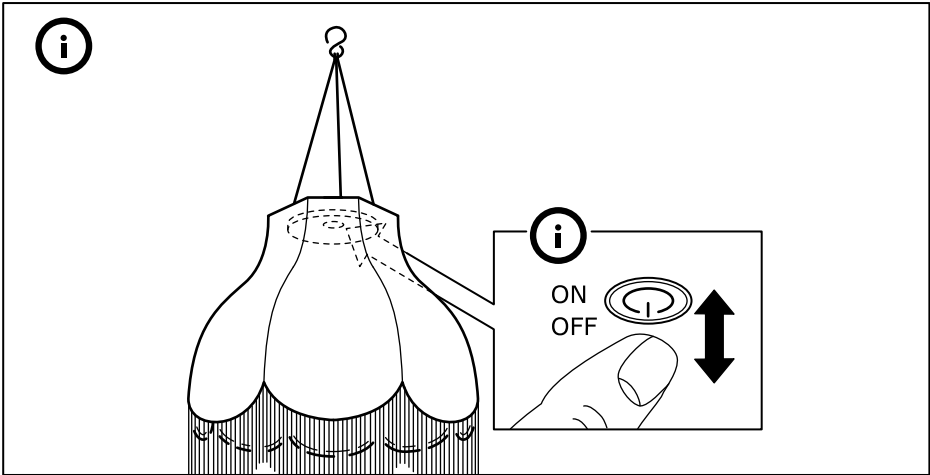
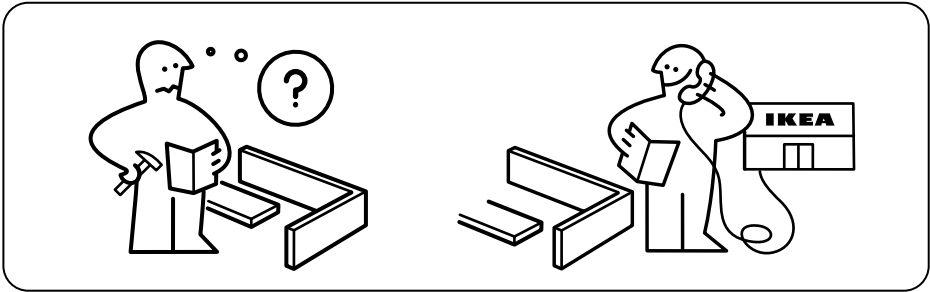
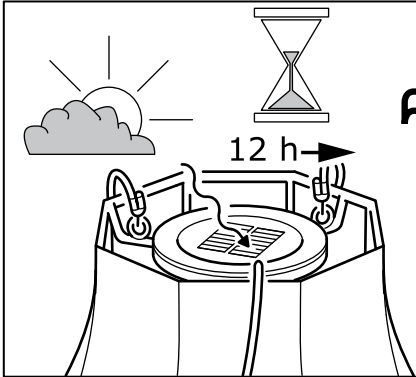
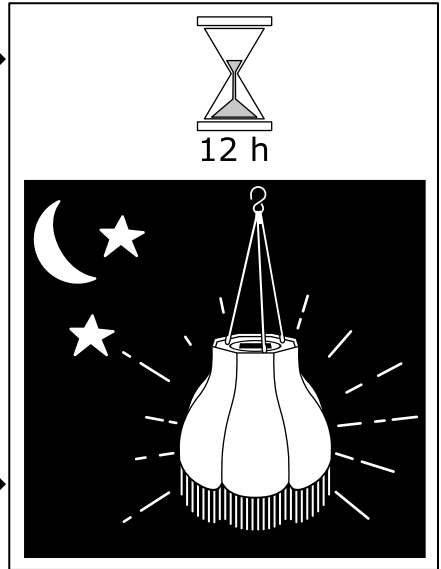
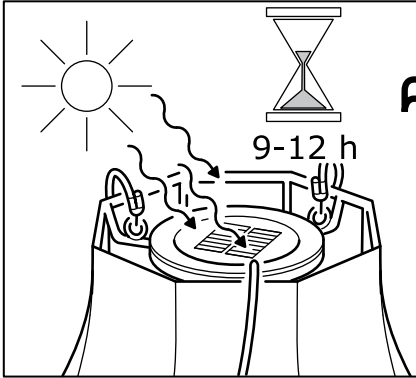
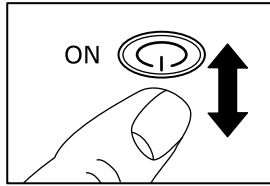


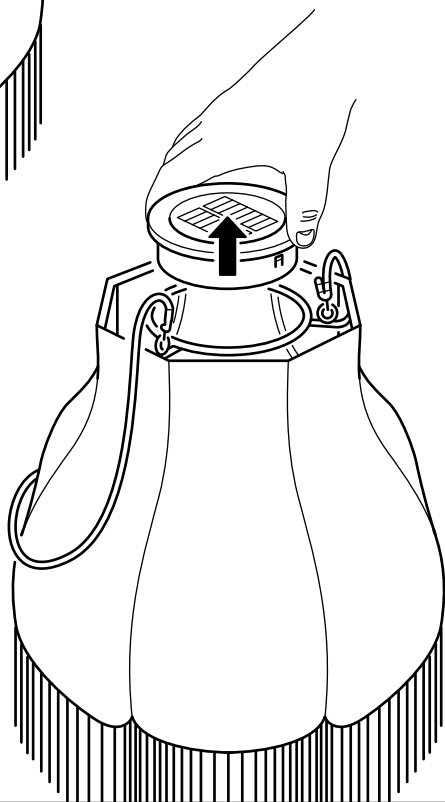
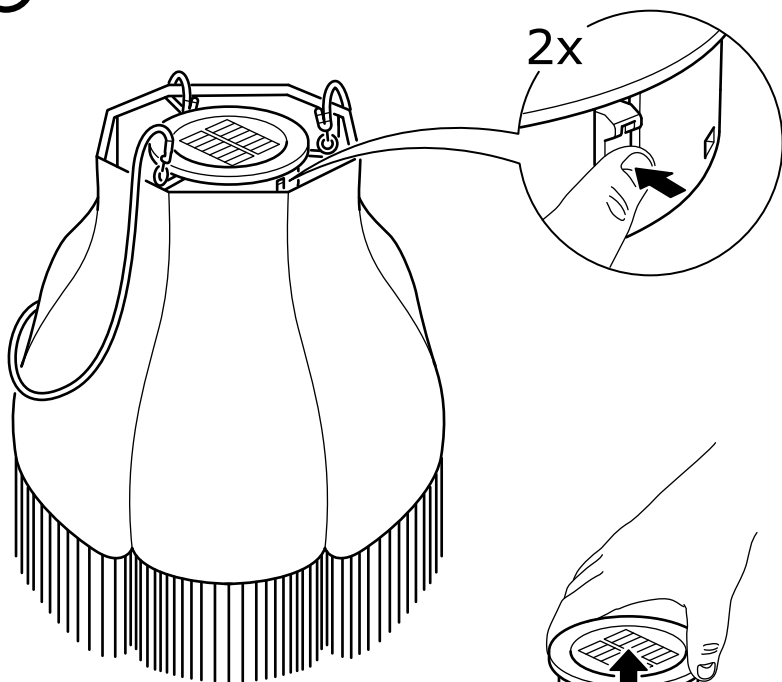
SOLVINDEN



Design and Quality
IKEA of Sweden







**ENGLISH**

ALWAYS REMOVE THE BATTERIES BEFORE STORING.

DEUTSCH

VOR DEM WEGLEGEN IMMER DIE AKKUS/ BATTERIEN ENTNEHMEN.

FRANÇAIS

TOUJOURS RETIRER LES PILES AVANT RANGEMENT.

NEDERLANDS

VERWIJDER DE BATTERIJEN ALTIJD BIJ HET OPBERGEN.

DANSK

BATTERIERNE SKAL ALTID TAGES UD, FØR PRODUKTET SÆTTES VÆK TIL OPBEVARING.

ÍSLENSKA

FJARLÆGIÐ ÁVALT RAFHLÖÐUR ÁÐUR EN VARAN ER SETT Í GEYMSLU.

NORSK

TA ALLTID UT BATTERIENE VED OPPBEVARING.

SUOMI

PARISTOT/AKUT IRROTETTAVA, KUN TUOTETTA EI OLE TARKOITUS KÄYTTÄÄ VÄHÄÄN AIKAAN.

SVENSKA

TA ALLTID UR BATTERIerna VID FÖRVARING.

ČESKY

PŘED ULOŽENÍM VŽDY VYJMĚTE BATERIE.

ESPAÑOL

QUITA SIEMPRE LA BATERÍA ANTES DE GUARDARLO.

ITALIANO

TOGLI SEMPRE LE BATTERIE PRIMA DI METTERE VIA IL PRODOTTO.

MAGYAR

TÁROLÁS ELŐTT MINDIG TÁVOLÍTSD EL AZ ELEMÉKET.

POLSKI

PRZED Odstawieniem na Przechowanie Zawsze Wyjmuj Baterie.

EESTI

ENNE HOIUSTAMIST EEMALDAGE PATAREID.

LATVIEŠU

PIRMS UZGLABĀŠANAS VIENMĒR IZŅĒMIET BATERIJAS.

LIETUVIŲ

VISADA IŠIMKITE BATERIJAS, JEI KE-TINATE NENAUDOTI GAMINIO ILGESNĮ LAIKĄ.

PORTUGUÊS

RETIRE SEMPRE AS PILHAS ANTES DE GUARDAR.

**ROMÂNĂ**

SCOATE ÎNTOTDEAUNA BATERIILE
ÎNAINTE DE A DEPOZITA.

SLOVENSKY

PRED SKLADOVANÍM VŽDY NAJPRV VY-
BERTE BATÉRIE.

БЪЛГАРСКИ

ВИНАГИ ОТСТРАНЯВАЙТЕ БАТЕРИИТЕ,
ПРЕДИ ДА ПРИБЕРЕТЕ.

HRVATSKI

UVIJEK UKLONITI BATERIJU PRIJE ODLA-
GANJA PROIZVODA.

ΕΛΛΗΝΙΚΑ

ΠΑΝΤΑ ΝΑ ΑΦΑΙΡΕΙΤΕ ΤΙΣ ΜΠΑΤΑΡΙΕΣ
ΠΡΙΝ ΤΗΝ ΑΠΟΘΗΚΕΥΣΗ.

РУССКИЙ

ПЕРЕД ТЕМ КАК УБРАТЬ НА ХРАНЕНИЕ,
НЕОБХОДИМО ИЗВЛЕЧЬ БАТАРЕИ.

SRPSKI

UVEK IZVADI BATERIJE PRE ODLAGANJA.

SLOVENŠČINA

VEDNO ODSTRANI BATERIJE PRED
SHRANJEVANJEM.

TÜRKÇE

SAKLAMADAN ÖNCE HER ZAMAN PİLLERİ
ÇIKARINIZ.

中文

存放前，必須取出電池。

繁体中文

存放前務必拆下電池。

한국어

보관하기 전에는 항상 전지를 분리하세요.

日本語

保管するときは必ず電池を取り出してください。

BAHASA INDONESIA

SELALU LEPAS BATERAI SEBELUM
DISIMPAN.

BAHASA MALAYSIA

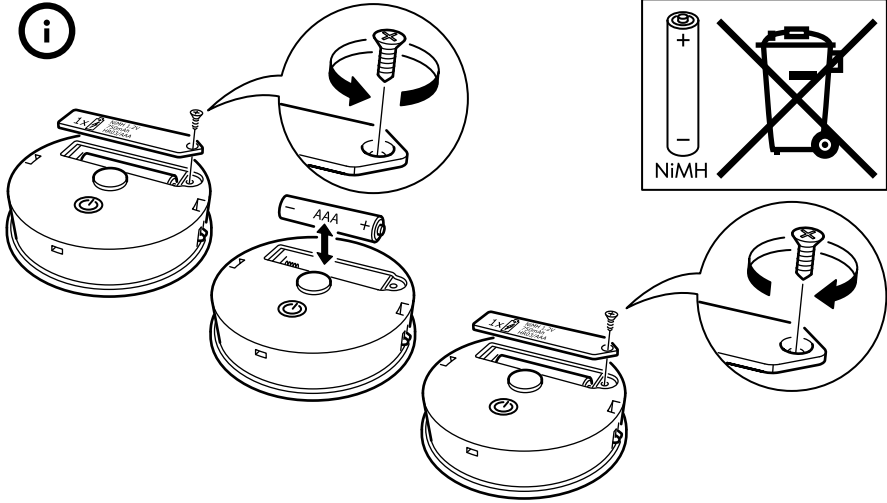
SELALU TANGGALKAN BATERI SEBELUM
DISIMPAN

عربي

قم بإزالة البطاريات دائما قبل التخزين.

ไทย

ถอดแบตเตอรี่ออกก่อนนำไปเก็บทุกครั้ง



ENGLISH

After approximately 2 years, the rechargeable battery needs to be replaced when the lamp doesn't light up. Replace only with Ni-MH rechargeable 1.2V, 750mAh, AAA type batteries. The light source of this luminaire is not replaceable; when the light source reaches its end of life the whole luminaire shall be replaced.

SAVE THESE INSTRUCTIONS FOR FUTURE USE.

DEUTSCH

Wenn die Leuchte nicht mehr brennt, muss der Akku nach ca. 2 Jahren ausgetauscht werden. Den alten Akku nur mit einem neuen vom Typ Ni-MH 1,2V, 750mAh, AAA ersetzen. Das Leuchtmittel dieser Leuchte ist nicht auswechselbar. Wenn das Leuchtmittel verbraucht ist, muss das komplette Produkt entsorgt werden.

DIESE ANLEITUNG FÜR KÜNFTIGEN GEBRAUCH AUFHEBEN.

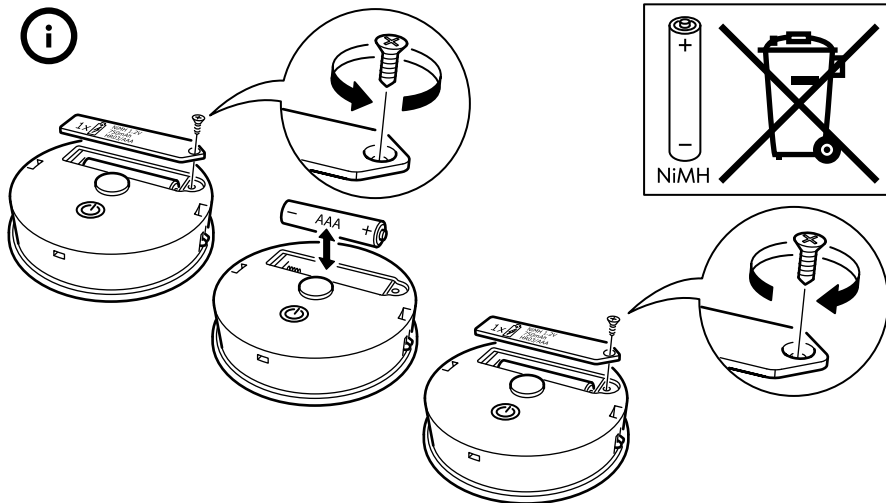
FRANÇAIS

Remplacer la pile rechargeable au bout de 2 ans environ, lorsque la lampe n'éclaire plus. Remplacer uniquement par une pile rechargeable Ni-MH, 1,2V, 750mAh, AAA. La source lumineuse de ce luminaire n'est pas remplaçable ; quand la source lumineuse a atteint la fin de sa durée de vie, le luminaire entier doit être remplacé.

CONSERVER CES INSTRUCTIONS POUR UNE UTILISATION ULTÉRIEURE.

NEDERLANDS

Na ca. 2 jaar moet de oplaadbare batterij worden vervangen als de lamp niet meer aangaat. Vervang de batterij door een oplaadbare batterij van het type Ni-MH 1,2V, 750mAh, AAA. De lichtbron van deze armatuur kan niet worden vervangen, dus als de lichtbron is verbruikt, moet de hele armatuur worden vervangen. BEWAAR DEZE INSTRUCTIES VOOR TOEKOMSTIG GEBRUIK.



DANSK

Efter ca. 2 år skal det genopladelige batteri udskiftes, hvis lampen ikke lyser. Udskift kun med et Ni-MH genopladeligt 1,2V, 750 mAh, AAA-batteri. Pæren i denne lampe kan ikke udskiftes. Når lampen når afslutningen af sin livscyklus, skal hele lampen udskiftes.

GEM DISSE ANVISNINGER TIL FREMTIDIG BRUG.

ÍSLENSKA

Það þarf að skipta út hleðslurafhlöðunni eftir um það bil 2 ár, þegar hættir að kvikna á lampanum. Skiptu aðeins út fyrir Ni-MH, 1,2V, 750mAh, AAA hleðslurafhlöðum. Ekki er hægt að skipta út ljósabúnaðinum og því þarf að skipta út vörinni þegar hún hættir að lýsa.

GEYMDU LEIÐBEININGARNAR FYRIR FREKARI NOTKUN.

NORSK

Etter ca. 2 år må det oppladbare batteriet byttes ut, når lampen ikke lenger lyser. Batteriet skal kun skiftes med et oppladbart batteri av typen Ni-MH 1,2 V, 750 mAh, AAA.

Lyspæra i denne lampen kan ikke skiftes ut, så når den når slutten på levetiden, må hele lampen kastes.

SPAR PÅ DISSE INSTRUKSJONENE FOR BRUK SENERE.

SUOMI

Noin 2 vuoden käytön jälkeen akut on vaihdettava, jos lamppu ei syty. Vaihdoakkujen on oltava ladattavia 1,2 V:n Ni-MH-akkuja (750 mAh, AAA).# Tässä valaisimessa oleva valonlähde ei ole vaihdettavissa. Kun valonlähde tulee käyttöikänsä päähän, koko valaisin on vaihdettava uuteen.#

SÄILYTÄ NÄMÄ OHJEET VASTAISUUDEN VARALLE.

SVENSKA

Efter ungefär 2 år behöver det laddningsbara batteriet bytas ut när lampan inte längre tänds. Ersätt endast med laddningsbara batterier av typen Ni-MH 1,2V, 750mAh, AAA.

Den här armaturens ljuskälla går inte att ersätta, så när ljuskällan är förbrukad ska hela armaturen ersättas.

SPARA DESSA INSTRUKTIONER FÖR FRAMTIDA BRUK.

ČESKY

Přibližně po 2 letech, jakmile již lampa nesvítí, je potřeba dobíjet baterie vyměnit. Nahradte je dobíjecími bateriemi Ni-MH, 1,2 V, 750 mAh, typ AAA. Žárovku u tohoto osvětlení nelze vyměnit; jakmile žárovka dosáhne konce své životnosti, je potřeba vyměnit celé osvětlení.

TYTO INSTRUKCE SI USCHOVEJTE NA POZDĚJŠÍ POUŽITÍ.

ESPAÑOL

A los 2 años aprox. se deben reemplazar las pilas recargables, cuando la lámpara no se enciende. Reemplázalas solo por pilas Ni-Mh recargables, de 1,2V, 750mAh, tipo AAA. La fuente de luz de esta luminaria no es reemplazable. Cuando finalice la vida útil de la fuente de luz, se deberá reemplazar la luminaria por completo. GUARDA ESTAS INSTRUCCIONES PARA EL FUTURO.

ITALIANO

Dopo circa 2 anni, quando la lampada non si accende, è necessario cambiare la batteria ricaricabile. Sostituiscila solo con batterie ricaricabili Ni-MH 1,2V, 750mAh, AAA.

La fonte luminosa di questa illuminazione non può essere sostituita. Quando la fonte luminosa raggiunge il termine del suo ciclo di vita, l'intera illuminazione dev'essere sostituita.

CONSERVA QUESTE ISTRUZIONI PER ULTERIORI CONSULTAZIONI.

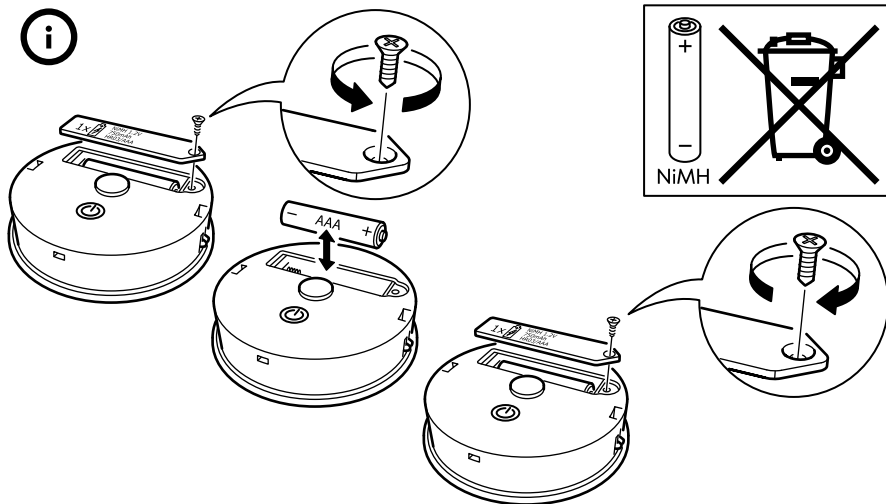
MAGYAR

Körülbelül 2 év elteltével ki kell cserélni az újratölthető elemeket, ha a lámpa már nem kapcsol be. Cseréld Ni-MH újratölthető, 1,2 V, 750 mAh, AAA típusú elemekre. A lámpatest fényforrása nem cserélhető; ha a fényforrás elhasználódik, a teljes lámpatestet ki kell cserélni. ÓRÍZD MEG EZEKET AZ UTASÍTÁSOKAT KÉSŐBBI HASZNÁLATRA.

POLSKI

Po około 2 latach, jeśli lampa się nie świeci, należy wymienić akumulator. Wymień wyłącznie na baterie wielokrotnego ładowania Ni-MH 1,2V, 750mAh typ AA. Żarówka w tej oprawie oświetleniowej nie jest wymiennalna; po zużyciu żarówki należy wymienić całą oprawę oświetleniową.

ZACHOWAJ NINIEJSZĄ INSTRUKCJĘ NA PRZYSZŁOŚĆ



EESTI

Umbes 2 aasta pärast tuleb laetav aku välja vahetada juhul, kui lamp ei lähe tööle. Asendage vaid Ni-MH laetavate 1.2V, 750mAh AAA-tüüpi patareidega. Selle valgusti valgusallikas ei ole vahetatav; kui valgusallikas lakkab töötamast, tuleb kogu valgusti välja vahetada.

HOIDKE JUHISED HILISEMA VAJADUSE TARBEKS ALLES.

LATVIEŠU

Pēc aptuveni 2 gadiem, ja lampa vairs neder, lādējamās baterijas nepieciešamas nomainīt. Nomainiet vienīgi ar AAA tipa Ni-MH lādējamām baterijām 1.2V, 750 mAh.

Šīs lampas gaismas avots nav nomaināms, kad gaismas avots vairs nedeg, nepieciešams nomainīt visu lampu.

SAGLABĀJIET INSTRUKCIJU TURPMĀKAI UZZIŅAI.

LIETUVIŲ

Apytiksliai po 2 metų, kai šviestuvus nustos šviesti, reikės pakeisti įkraunamąsias baterijas naujomis. Keiskite jas tik įkraunamosiomis Ni-MH 1,2 V, 750 mAh, AAA tipo baterijomis. Šviesos šaltinis yra įmontuotas, todėl nekeičiamas. Pasi-baigus jo veikimo laikui, reikės pakeisti šviestuvą.

IŠSAUGOKITE ŠIAS INSTRUKCIJAS ATEIČIAI.

PORTUGUÊS

Após aproximadamente 2 anos, a pilha recarregável necessita de ser substituída quando o candeeiro deixar de funcionar. Substitua apenas com pilhas recarregáveis Ni-MH do tipo AAA 1.2V, 750mAh.

A fonte de iluminação desta luminária não é substituível: quando a sua vida útil termina, todo o produto deve ser substituído.

GUARDE ESTAS INSTRUÇÕES PARA UTILIZAÇÃO FUTURA.

ROMÂNĂ

După aproximativ 2 ani, acumulatorii trebuie înlocuiți dacă veioza nu se mai aprinde. Înlocuiște-i cu acumulatori Ni-MH 1,2V, 750mAh, baterii tip AAA. Becul acestui corp de iluminat nu se poate înlocui; atunci când becul nu ma funcționează, trebuie să înlocuești corpul de iluminat. PĂSTREAZĂ ACESTE INSTRUCȚIUNI PENTRU A LE FOLOSI ULTERIOR.

SLOVENSKY

Po približne 2 rokoch, keď svetlo začne slabnúť, bude treba vymeniť batérie. Ako náhradné používajte len Ni-MH nabíjateľné 1,2 V, 750 mAh batérie typu AAA. Svetelný zdroj na tomto svietidle sa nedá vymeniť. Keď mu skončí životnosť, vymeniť treba celú lampu.

TIETO POKYNY SI USCHOVAJTE PRE BUDÚCNOSŤ.

БЪЛГАРСКИ

След около 2 години акумулаторните батерии трябва да бъдат подменени, когато лампата не светва. Използвайте само Ni-MH акумулаторни батерии 1.2V, 750mAh тип AAA.

Светлинният източник в това осветително тяло не може да се подменя - в края на периода на експлоатация цялата лампа трябва да бъде сменена.

ЗАПАЗЕТЕ ТЕЗИ ИНСТРУКЦИИ ЗА БЪДЕЩА СПРАВКА.

HRVATSKI

Nakon otprilike 2 godine, kad se lampa više ne pali, punjivu je bateriju potrebno zamijeniti. Zamijeniti Ni-MH punjivim 1,2 V, 750 mAh, AAA baterijama.

Izvor svjetla u ovom rasvjetnom tijelu ne može se zamijeniti; po prestanku rada izvora svjetla, zamijeniti cijelo rasvjetno tijelo.

SAČUVATI OVE UPUTE ZA BUDUĆE POTREBE.

ΕΛΛΗΝΙΚΑ

Μετά από περίπου 2 χρόνια, η επαναφορτιζόμενη μπαταρία θα πρέπει να αντικατασταθεί, όταν το φωτιστικό σταματήσει να ανάβει. Αντικαταστήστε μόνο με επαναφορτιζόμενες Ni-MH μπαταρίες 1,2V, 750mAh, τύπου AAA. Η πηγή φωτός που περιέχεται σε αυτό το φωτιστικό δεν μπορεί να αντικατασταθεί: όταν η πηγή φωτός φτάσει στο τέλος της ζωής της θα πρέπει να αντικατασταθεί ολόκληρο το φωτιστικό.

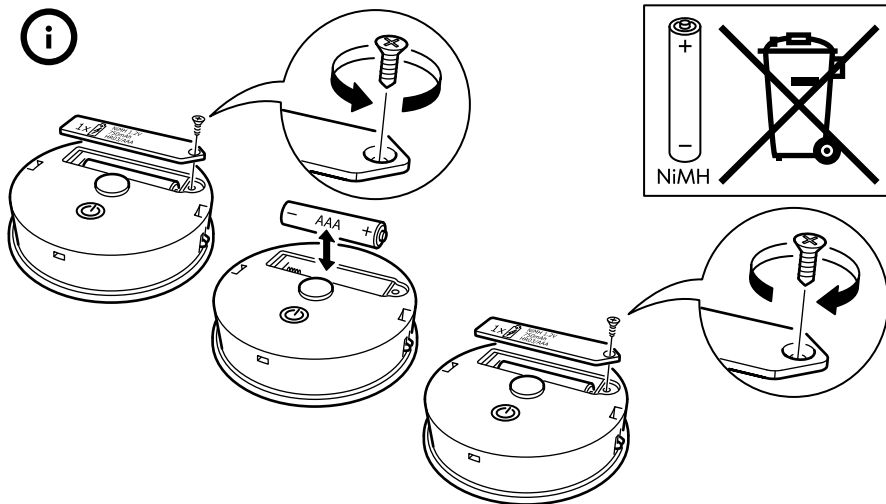
ΚΡΑΤΗΣΤΕ ΑΥΤΕΣ ΤΙΣ ΟΔΗΓΙΕΣ ΓΙΑ ΜΕΛΛΟΝΤΙΚΗ ΧΡΗΣΗ.

РУССКИЙ

Приблизительно после 2 лет использования перезаряжаемую батарейку необходимо заменить, если светильник не работает. Используйте только перезаряжаемые Ni-MH (никель-металлогидридные) батарейки 1,2 В, 750 мА•ч, ААА.

Источник света в этом светильнике не подлежит замене. Когда закончится срок службы источника света, светильник необходимо заменить.

СОХРАНИТЕ ЭТУ ИНФОРМАЦИЮ ДЛЯ ДАЛЬНЕЙШЕГО ИСПОЛЬЗОВАНИЯ.



SRPSKI

Nakon oko 2 godine, treba zameniti punjive baterije ako lampa više neće da se uključi. Zameni ih Ni-MH punjivim 1.2V, 750mAh, AAA tipom baterija. Izvor svetlosti u ovoj svetiljci je nezamenljiv; kada mu istekne radni vek celu svetiljku treba zameniti.

SAČUVAJ OVO UPUTSTVO ZA UBUDUĆE.

SLOVENŠČINA

Po približno 2 letih, oziroma ko se svetilka ne prižge več, je treba polnilne baterije zamenjati z Ni-MH polnilnimi baterijami 1,2 V, 750 mAh, velikosti AAA. Svetlobnega vira v tej svetilki ni mogoče zamenjati; ko življenjska doba svetlobnega vira poteče, je treba zamenjati celotno svetilko.

TA NAVODILA SHRANI ZA NADALJNJO UPORABO.

TÜRKÇE

Yaklaşık 2 yıl sonra, lamba artık yanmadığında şarj edilebilir pillerin değiştirilmesi gerekir. Ni-MH şarj edilebilir 1.2V, 750mAh, AAA tipi pil ile değiştiriniz. Bu aydınlatmanın ampulü değiştirilemez; ampulün kullanım ömrü sona erdiğinde aydınlatmanın tümü değiştirilmelidir.

İLERDE GEREKEBİLECEĞİ İÇİN BU TALİMATLARI SAKLAYINIZ.

中文

使用约2年后，装入充满电的电池，灯具仍然不亮时，需更换充电电池。仅能更换Ni-MH充电电池（1.2V, 750mAh, AAA）。灯具光源不可更换；使用寿命结束后，需更换整个灯具。

请保留此说明，以供日后参考。

繁中

使用約2年後・燈具安裝充好電的充電電池後・燈光仍無法亮起時・需更換充電電池・請更換4號鎳氫充電電池(1.2V, 750mAh, AAA)・不可更換此燈具的燈泡；燈泡到達使用期限而無法發亮時・請更換整個燈具。

請保留此說明書・以供參考。

한국어

충전지 수명은 약2년입니다. 2년 정도 사용 후 불이 켜지지 않으면 1.2V, 750mAh, AAA 충전지로 교체해주세요. 전구는 교체할 수 없습니다.

본 사용설명서를 보관해주세요.

日本語

電気がつかなくなった場合は、充電用電池を交換する必要があります（交換時期の目安は、使用開始後約2年です）。充電には、ニッケル水素充電電池（1.2V、750mAh、AAA）をお使いください。本製品の光源は交換できません。光源が寿命を迎えたら、本体ごと交換してください。この説明書は、いつでも参照できるように大切に保管してください。

BAHASA INDONESIA

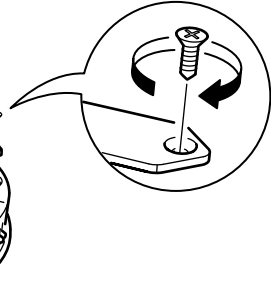
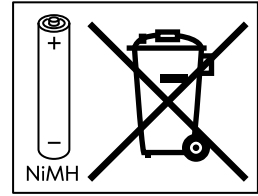
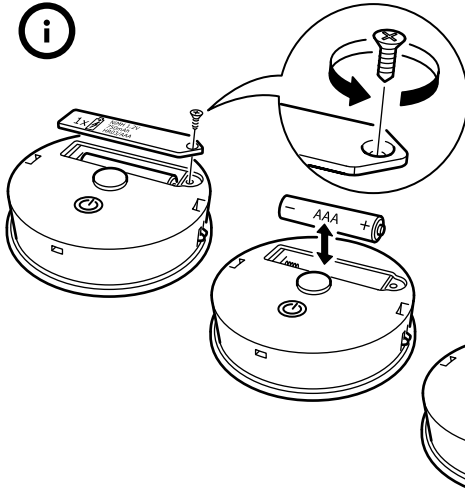
Setelah sekitar 2 tahun, baterai isi ulang harus diganti saat lampu tidak menyala. Ganti dengan baterai isi ulang Ni-MH 1.2V, 750mAh, jenis baterai AAA. Bohlam ini tidak dapat dilepas; ketika bohlam mati maka semuanya harus diganti.

SIMPAN PETUNJUK INI UNTUK PENGGUNAAN BERIKUTNYA.

BAHASA MALAYSIA

Selepas kira-kira 2 tahun, bateri cas semula perlu diganti apabila lampu tidak menyala. Gantikan dengan hanya bateri boleh cas semula Ni-MH 1.2V, 750mAh, jenis AA. Sumber cahaya sistem lampu ini tidak boleh diganti; apabila hayat sumber cahaya berakhir, keseluruhan sistem lampu perlu diganti.

SIMPAN ARAHAN UNTUK KEGUNAAN PADA MASA DEPAN.



عربي

بعد سنتين تقريباً، تحتاج البطارية القابلة للشحن إلى استبدال عندما لا تضيء الللمية. استبدلي بطاريات قابلة للشحن Ni-MH 1.2V, 750mAh, AAA. عندما مصدر الضوء لهذا المصباح غير قابل للاستبدال؛ عندما ينتهي العمر الافتراضي لمصدر الضوء فيجب استبدال المصباح بالكامل.

يرجى حفظ هذه التعليمات لاستخدامها في المستقبل.

ไทย

โปรดเปลี่ยนแบตเตอรี่เมื่อใช้งานผ่านไปแล้วประมาณ 2 ปี และเปิดใช้งานหลอดไฟไม่ติด โดยใช้แบตเตอรี่ Ni-MH รุ่นที่สามารถชาร์จไฟใหม่ได้ 1.2V, 750mAh, AAA เท่านั้น หลอดไฟของโคมไฟนี้ไม่สามารถเปลี่ยนใหม่ได้ เมื่อหลอดไฟหมดอายุการใช้งาน โปรดเปลี่ยนโคมไฟใหม่

โปรดเก็บข้อมูลนี้ไว้เพื่อประโยชน์ของท่านในภายหน้า

