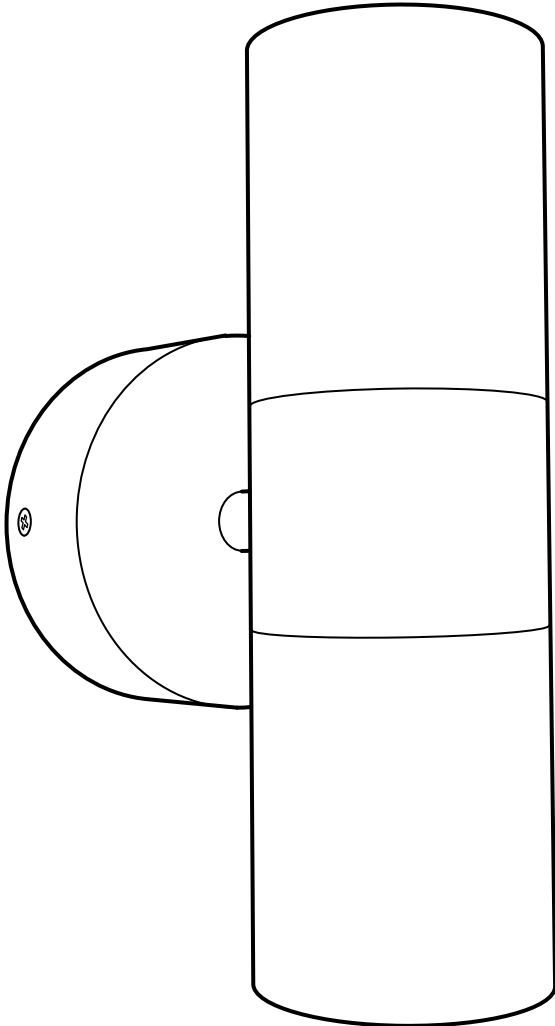


SOLBACKEN



Design and Quality
IKEA of Sweden



IP44

ENGLISH

IMPORTANT

Installation is to be carried out by a qualified electrician. This lamp must be permanently wired into the electric system. Always shut off power to the circuit before starting installation work. Different materials require different types of fittings. Always choose screws and plugs that are specially suited to the material.

ENGLISH

CAUTION!

The light source of this product is non-changeable light diodes (LED). Do not disassemble the product, as the light diodes can cause damage to the eyes. Do not immerse in water



IP44

DEUTSCH

WICHTIG!

Die Installation sollte von einem qualifizierten Elektriker durchgeführt werden. Die Leuchte muss fest im elektrischen System installiert sein. Vor der Installation die Stromzufuhr abstellen. Verschiedene Materialien erfordern verschiedene Befestigungsbeschläge. Immer Schrauben und Dübel auswählen, die für das entsprechende Material geeignet sind.

DEUTSCH

ACHTUNG!

Die Lichtquelle dieses Produkts besteht aus nicht austauschbaren Leuchtdioden (LED). Das Produkt nicht auseinandernehmen, da die Leuchtdioden die Augen schädigen können. Nicht in Wasser tauchen.



IP44

FRANÇAIS

IMPORTANT !

L'installation doit être effectuée par un électricien qualifié. Le luminaire doit faire l'objet d'une installation fixe du système électrique. Coupez l'alimentation avant de procéder à l'installation. Le choix des vis dépend du matériau dans lequel elles doivent être fixées. Utiliser des vis adaptées au matériau du support.

FRANÇAIS

Attention !

La source lumineuse de ce produit se compose de diodes électroluminescentes non remplaçables (LED).

Ne pas démonter le produit car les diodes électroluminescentes peuvent abîmer les yeux.

Ne pas plonger dans l'eau.



IP44

NEDERLANDS

BELANGRIJK!

Laat de installatie uitvoeren door een elektricien. De lamp moet vast in het elektrasysteem worden geïnstalleerd. Sluit de stroom af voor met de installatie begonnen wordt. Verschillende materialen vereisen verschillende soorten beslag. Kies daarom altijd schroeven en pluggen die geschikt zijn voor het materiaal.

NEDERLANDS

Dit product werkt op lichtdiodes (led) die niet vervangbaar zijn.

Het product mag niet uit elkaar worden gehaald omdat de lichtdiodes oogletsel kunnen veroorzaken.

Niet onderdompelen in water.



IP44

DANSK

VIGTIGT!

Installationen skal foretages af en elektriker. Denne lampe skal være fast installeret i elsystemet. Sluk altid for strømmen, før installationen påbegyndes. Forskellige materialer kræver forskellige skuer og rawl-plugs. Vælg altid de skruer/rawlplugs, som er beregnet til det pågældende materiale.

DANSK

FORSIGTIG!

Lyskilden til dette produkt er LED-pærer, som ikke kan udskiftes. Produktet må ikke skilles ad, da LED-pærerne kan forårsage øjenskade. Må ikke nedsænkes i vand.



IP44

ÍSLENSKA

MIKILVÆGT!

Uppsetning þarf að vera framkvæmd af löggiltum rafvirkja.

Þetta ljós þarf að fasttengja við rafmagn. Sláið rafmagnið úr áður en uppsetning hefst.

Mismunandi veggefni krefjast mismunandi veggfestinga. Veldu skrúfur eða festingar sem henta efninu.

ÍSLENSKA

VIÐVÖRUN!

Ljósgefjafinn í þessari vöru er ljósdíóða (LED) sem ekki er hægt að skipta um.

Takið vöruna ekki í sundur því ljósdíóðan getur valdið skaða á augum.

Dýfið ekki í vatn



IP44

NORSK

VIKTIG!

Installasjonen skal utføres av en behørig elektriker. Lampen må være fast installert i el-systemet. Skru av strømmen før installasjonsarbeidet påbegynnes. Ulike materialer krever ulike beslag. Velg derfor alltid skruer og plugger som er spesielt egnet for materialet.

NORSK

FORSIKTIG!

Lyskilden til dette produkt er LED-pærer, som ikke kan skiftes ut. Produktet må ikke tas fra hverandre, da LED-pærene kan forårsake øyeskader. Må ikke nedsenkes i vann.



IP44

SUOMI

TÄRKEÄÄ!

Asennuksen saa tehdä vain valtuutettu sähköasentaja. Valaisin on asennettava kiinteästi verkkovirtaan. Katkaise virta ennen asennusta. Eri materiaaleja varten tarvitaan erilaiset kiinnikkeet. Valitse aina materiaaliin sopivat ruuvit ja tulpat.

SUOMI

VAROITUS!

Tuotteen valonlähteenä toimivat valodiodit (led). Niitä ei voi vaihtaa. Älä pura tuotetta osiin, sillä valodiodit voivat aiheuttaa silmävaurioita. Älä altista tuotetta vedelle.



IP44

SVENSKA

VIKTIGT!

Installationen skall utföras av en behörig elektriker. Lampan måste vara fast installerad i elsystemet. Stäng av strömmen innan installationsarbetet påbörjas. Olika material kräver olika typer av beslag. Välj därför alltid skruvar och pluggar som är särskilt lämpade för materialet.

SVENSKA

VARNING!

Ljuskällan till denna produkt är lysdioder (LED) som ej är utbytbara. Produkten får inte tas isär, eftersom lysdioderna kan förorsaka ögonskador. Får inte sänkas ner i vatten.



IP44

ČESKY

DŮLEŽITÉ UPOZORNĚNÍ

Instalaci smí provádět pouze kvalifikovaný elektrikář. Tato lampa musí být trvale připojena k elektrickému systému. Před začátkem instalace vždy nejprve vypněte proud v elektrickém obvodu. Různé druhy materiálů vyžadují různé typy kování. Vyberte si tedy kování vhodné pro váš strop či stěny.

ČESKY

UPOZORNĚNÍ!

Světelným zdrojem u této lampy jsou nevyměnitelné diody (LED). Nerozebírejte tento výrobek, protože by mohly světelné diody způsobit poškození očí.
Neponořujte do vody.



IP44

ESPAÑOL

¡IMPORTANTE!

La instalación debe ser realizada por un electricista autorizado. La lámpara debe instalarse conectada de forma fija a la red. Cortar la luz antes de comenzar los trabajos de instalación. Los diferentes tipos de material requieren diferentes herrajes. Por eso, siempre se deben elegir los tornillos y tacos que mejor se adapten al material en cuestión.

ESPAÑOL

¡ADVERTENCIA!

La fuente luminosa de este producto es un diodo de emisión de luz (LED) que no se puede sustituir.

No desmontes el producto, porque los diodos pueden dañar la vista.

No lo sumerjas en agua.



IP44

ITALIANO

IMPORTANTE!

L'installazione deve essere effettuata da un elettricista qualificato. La lampada deve essere collegata permanentemente all'impianto elettrico. Stacca la corrente prima di iniziare l'installazione. Materiali diversi richiedono tipi diversi di accessori di fissaggio. Scegli viti e tasselli adatti al materiale a cui vanno fissati.

ITALIANO

La fonte luminosa di questo prodotto è costituita da diodi a emissione luminosa (LED) non sostituibili.

Non smontare il prodotto perché i diodi possono danneggiare gli occhi.

Non immergere nell'acqua.



IP44

MAGYAR

FONTOS!

A szerelést szakembernek elvégeznie! A lámpát állandóan az elektromos rendszerre kell csatlakoztatni. Mindig le kell kapcsolni az áramforrásról, mielőtt a szerelés elkezdődik.

Eltérő anyagok más-más anyagú rögzítést kívánnak.

Mindig az anyagnak megfelelő csavarhúzóval és egyéb szükséges szerszámmal kell a munkát elvégezni.

MAGYAR

FIGYELEM!

A lámpa világítóforrása nem cserélhető LED dióda.

Ne szereld szét a terméket, mert a világító dióda szemsérülést okozhat.

Ne merítsd víz alá!



IP44

POLSKI

WAŻNE

Instalacja powinna być przeprowadzana przez wykwalifikowanego elektryka. Lampa ta musi być na stałe podłączona do systemu elektrycznego. Zawsze pamiętaj o odłączeniu dopływu prądu przed rozpoczęciem instalacji. Różne materiały wymagają różnych rodzajów umocowań. Wybieraj zawsze wkręty i zatyczki odpowiednie do danego materiału.

POLSKI

UWAGA!

Źródłem światła w tym produkcie są niewymienne diody (LED).

Nie staraj się rozmontowywać produktu na części, ponieważ diody mogą uszkodzić oczy.

Nie zanurzać w wodzie.



IP44

EESTI

OLULINE

Paigaldama peab kvalifitseeritud elektrik. Valgusti peab olema püsivalt ühendatud elektrisüsteemi. Alati lülitage elekter enne paigaldustööde algust välja. Erinevate materjalide puhul kasutatakse erinevat tüüpi kinnitusi. Valige alati sobivad kinnitusvahendid.

EESTI

ETTEVAATUST!

Selle toote valgusallikaks on mittevahetatavad valgusdiodid (LED). Ärge võtke toodet osadeks, sest valgusdiodid võivad kahjustada silmi. Ärge kastke toodet vette.



IP44

LATVIEŠU

SVARĪGI

Elektroinstalācijas darbi jāveic kvalificētam elektriķim.

Šai lampai ir jābūt pastāvīgi pievienotai pie elektroapgādes sistēmas. Pirms montāžas darbu uzsākšanas vienmēr atvienojiet galveno strāvas padevi. Stiprinājumi jāizvēlas atkarībā no materiāla. Vienmēr izvēlieties stiprinājumus un dībeļus, kas ir piemēroti konkrētajam materiālam.

LATVIEŠU

UZMANĪBU!

Šīs preces gaismas avots ir iebūvētās LED gaismas diodes.

Neizjauciet precī, jo gaismas diodes var izraisīt kaitējumu acīm.

Neiemērciet ūdenī.



IP44

LIETUVIŲ

SVARBU

Instaliacijos darbus turi atlikti kvalifikuotas elektrikas. Ši lempa turi būti prijungta prie elektros sistemos visam laikui. Prieš pradėdant instaliavimo darbus, visada išjunkite elektros energiją. Tvirtinimo detalės nepridedamos, nes skirtingoms sienų apdailos medžiagoms reikalingos skirtingos tvirtinimo detalės. Varžtus ir kaiščius pasirinkite pagal medžiagą.

LIETUVIŲ

DĖMESIO!

Šviesos šaltinis šiame gaminyje yra nekeičiamas šviesos diodas (LED).
Neadykit gaminio, nes šviesos diodas gali sužeisti akis.
Nemerkti į vandenį.



IP44

PORTUGUÊS

INFORMAÇÃO IMPORTANTE

A instalação deve ser feita por um electricista profissional. Este candeeiro deve ficar permanentemente ligado ao sistema eléctrico. Desligue sempre a corrente eléctrica antes de começar a instalação. Os diferentes tipos de materiais requerem diferentes tipos de fixações. Escolha sempre parafusos e buchas especialmente apropriados para cada material.

PORTUGUÊS

ATENÇÃO!

Este produto é constituído por diodos (LEDs), que não podem ser substituídos. Não desmonte o produto. Os diodos podem causar graves danos nos seus olhos. Nunca submergir o produto em água.



IP44

ROMÂNĂ

IMPORTANT!

Se recomandă ca instalarea să fie realizată de către un electrician calificat. Conectează permanent lampa la sursa de curent electric. Întotdeauna întrerupe curentul electric înainte să începi instalarea. Materialele variate necesită diferite tipuri de accesorii. Alege întotdeauna șuruburi și prize adecvate materialului respectiv.

ROMÂNĂ

PRECAUȚII!

Sursa de lumină a acestui produs sunt LED-urile de unică folosință. Nu demonta produsul, LED-urile pot afecta vederea. Nu le scufunda în apă.



IP44

SLOVENSKY

DÔLEŽITÉ

Inštaláciu musí vykonať kvalifikovaný elektrikár. Túto lampu je nutné napevno napojiť na elektrický systém. Pred začiatkom inštalačných prác najprv vypnite prúd v elektrickom obvode. Rôzne materiály si vyžadujú rozličné typy montážneho kovania. Vždy vyberajte skrutky a zásuvky vhodné k danému materiálu.

SLOVENSKY

UPOZORNENIE!

Svetelný zdroj tejto lampy sú nenahraditeľné diódy (LED). Nerozoberajte tento výrobok, pretože by svetelné diódy mohli poškodiť oči. Neponárajte do vody.



IP44

БЪЛГАРСКИ

ВАЖНО!

Монтажът трябва да се осъществи от оторизиран електротехник. Лампата трябва да бъде трайно монтирана и свързана с електрозахранващата система. Винаги изключвайте електрозахранването във веригата, преди да започнете работа по инсталацията.

Различните материали изискват различни видове фитинги. Винаги подбирайте винтове и болтове, които са специално предназначени за съответния материал.

БЪЛГАРСКИ

ВНИМАНИЕ!

Светлинният източник в този продукт са неподменяеми светодиоди LED.

Не разглобявайте продукта, тъй като светодиодите могат да причинят увреждане на очите.

Не потапяйте във вода.



IP44

HRVATSKI

VAŽNO

Ovlašteni električar treba obaviti postavljanje. Ova se lampa trajno spaja u strujnu mrežu. Uvijek isključite struju prije instalacije. Različiti materijali zahtijevaju različite vrste okova. Uvijek odaberite vijke i tiple koji točno odgovaraju materijalu.

HRVATSKI

OPREZ!

Izvor su svjetla ovog proizvoda svjetlosne diode (LED) koje se ne mogu mijenjati.

Ne rastavljajte ovaj proizvod jer svjetlosne diode mogu oštetiti vid.

Ne uranjajte u vodu.



IP44

ΕΛΛΗΝΙΚΑ
ΣΗΜΑΝΤΙΚΟ

Η εγκατάσταση να πραγματοποιείται από ένα ειδικευμένο ηλεκτρολόγο. Το φωτιστικό θά πρέπει να είναι συνεχώς συνδεδεμένο στο δίκτυο. Πριν αρχίσετε την οποιαδήποτε εργασία εγκατάστασης, θα πρέπει να διακόψετε την παροχή ρεύματος από τον γενικό διακόπτη. Τα διαφορετικά υλικά απαιτούν και διαφορετικό τύπο εξαρτημάτων. Επιλέγετε πάντα βίδες και βύσματα, τα οποία να είναι τα κατάλληλα για το συγκεκριμένο υλικό.

ΕΛΛΗΝΙΚΑ
ΠΡΟΣΟΧΗ!

Ο λαμπτήρας του συγκεκριμένου προϊόντος δεν αλλάζει (LED).
Μην αποσυναρμολογείτε το προϊόν, καθώς οι δίοδοι του φωτός μπορεί να προκαλέσουν βλάβη στα μάτια σας.
Μην τοποθετείται στο νερό.



IP44

РУССКИЙ
ВНИМАНИЕ

Установку должен производить квалифицированный электрик. Эта лампа должна быть неразъемно подключена к электросети. Перед установкой всегда отключайте электропитание. К разным материалам требуются различные типы креплений. Выбирайте шурупы и пробки в соответствии с материалом.

РУССКИЙ
ОСТОРОЖНО!

Источник света данного изделия – светодиоды, не подлежащие замене (LED).
Не разбирайте изделие, так как светодиоды могут вызвать повреждение зрения.
Не погружать в воду.



IP44

SRPSKI

VAŽNO!

Instaliranje treba poveriti kvalifikovanom električaru. Ova lampa mora stalno biti povezana na strujno kolo. Uvek isključite struju pre instaliranja. Različiti materijali zahtevaju različite spojnice/tiplove. Uvek odaberite tiplove i utičnice koje odgovaraju materijalu.

SRPSKI

UPOZORENJE!

Izvor svetla ovog proizvoda je nezamenjiva svetleća dioda (LED). Nemojte rastavljati proizvod jer diode mogu oštetiti oči. Nemojte potapati u vodu.



IP44

SLOVENŠČINA

POMEMBNO

Inštalacijo naj opravi kvalificiran električar. Svetilka mora biti vezana na električno omrežje. Pred začetkom dela vedno izklopite elektriko. Različni materiali zahtevajo različne vrste zidnih vložkov. Vedno izberite takšne vijake in vložke, ki ustrezajo materialu, na katerega montirate.

SLOVENŠČINA

POZOR!

Izvor svetlobe tega izdelka so nezamenljive svetlobne diode (LED). Izdelka ne razstavljajte, saj lahko svetlobne diode poškodujejo oči. Izdelka ne dajajte v vodo.



IP44

TÜRKÇE

ÖNEMLİ

Kurulum yetkili bir elektrik teknisyeni tarafından yapılmalıdır. Bu lamba elektrik sistemine sabitlenmelidir. Kurulumu başlamadan önce her zaman elektrik devresine giden gücü kesin. Farklı materyaller farklı türde bağlantı parçaları gerektirir. Her zaman materyale uygun vida ve prizleri seçin.

TÜRKÇE

DİKKAT!

Bu ürün değiştirilmeyen ışık diyotlarından (LED) oluşan ampule sahiptir. Işık diyotları gözlere zarar verebileceğinden ürünü sökmeyiniz. Suya batırmayınız.



IP44

中文

重要事项

安装要由专业电工进行。
该电灯必须永久性地接入电路装置。在进行安装之前，一定要切断电路电源。不同的材料需要使用不同种类的固定件。一定要选择与材料相应的专用螺钉和胀塞。

中文

注意！

此产品的灯泡不能更换的 LED。
不要擅自拆开产品，因为 LED 灯泡会损伤您的眼睛。
不要将产品浸在水中。



IP44

繁中

重要訊息

裝設工作須由專業電工執行。此燈具必須永久裝置於此電力系統內。在裝設工作開始前，一定要關掉電源。不同材質需要不同配件。一定要選擇適合此項材質的螺絲及插頭。

繁中

警告！

此燈具使用LED燈。
不可拆開燈具，以免造成傷害。
不可浸泡在水中。



IP44

한국어

중요

전문 전기기사가 설치해야 합니다. 본 조명기구
는 반드시 전기 시스템에 고정설치 해야 합니다. 설치
작업을 하기 전에는 반드시 회로 전원을 차단하세
요. 소재에 따라 필요한 고정장치가 다릅니다. 반드시
소재에 적합한 나사와 칼브릭을 사용하세요.

한국어

주의!

이 제품의 광원은 교체가 불가능한 발광다이오드
(LED)입니다.
제품을 분해하지 마세요. 발광다이오드는 시력에
손상을 줄 수 있습니다.
물에 담그지 마세요.



IP44

日本語

重要

設置は電気工事店に依頼してください。
このランプは配線工事が必要な据え付け型の照明器具です。
設置作業を開始する前に必ずブレーカーを切ってください。
材質により使用できる固定具の種類が異なります。必ず材質に合ったネジやネジ固定具を使用してください。

日本語

注意！

この製品の光源には交換不可の発光ダイオード（LED）を使用しています。
目を傷めるおそれがありますので、この製品を分解しないでください。
水に浸けないでください。



IP44

BAHASA INDONESIA

PENTING!

Pekerjaan pemasangan listrik hanya boleh dilakukan oleh tukang listrik tersertifikasi. Lampu ini harus terpasang secara permanen dalam sistem listrik. Selalu matikan listrik ke sirkuit sebelum memulai pekerjaan pemasangan. Bahan yang berbeda memerlukan jenis kelengkapan yang berbeda. Pilih selalu sekrup dan baut yang sesuai dengan bahan anda.

BAHASA INDONESIA

AWAS!

Sumber lampu untuk produk ini adalah lampu dioda yang tidak bisa diganti (LED). Jangan membongkar produk ini, karena lampu dioda dapat menyebabkan kerusakan pada mata.
Jangan direndam dalam air



IP44

BAHASA MALAYSIA

PENTING

Pemasangan mesti dilakukan oleh juruelektrik yang berkeelayakan. Lampu mestikan dipasang secara kekal ke dalam sistem elektrik. Sentiasa padamkan bekalan kuasa ke litar sebelum memulakan kerja-kerja pemasangan. Bahan berbeza memerlukan jenis pelengkap yang berbeza. Sentiasa pilih skru dan palam yang paling sesuai dengan bahan.

BAHASA MALAYSIA

AWAS!

Sumber lampu untuk produk ini ialah diod lampu tidak boleh ditukar (LED). Jangan membuka unit produk ini kerana diod lampu boleh menyebabkan kerosakan pada mata. Jangan direndam di dalam air



IP44

عربي

هام

التركيب يجب أن يتم بواسطة فني محترف. هذا المصباح يجب توصيله بشكل دائم بنظام كهربائي. قم دائماً بقطع التيار عن الدائرة الكهربائية قبل الشروع بأعمال التركيبات. الخامات المتعددة تتطلب أنواعاً مختلفة من وسائل التثبيت. اختر دائماً المسامير والخوابير التي تلائم خصيصاً نوع الخامات لديك.

عربي

تنبيه!

مصدر الضوء لهذا المنتج هو دايودات غير قابلة للتغيير. لا تقم بفك هذا المنتج، حيث أن الدايودات يمكن أن تسبب ضرراً للعين. لا تغمره في الماء



IP44

ไทย

สำคัญ

ควรดำเนินการติดตั้งโดยช่างไฟฟ้าผู้ชำนาญงาน ต้องตัดวงจไฟฟ้าทุกครั้งก่อนการติดตั้ง และทำการต่อสายไฟเข้าอย่างถาวร

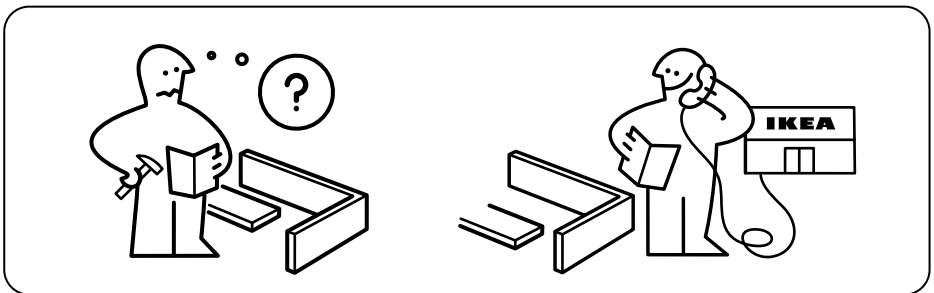
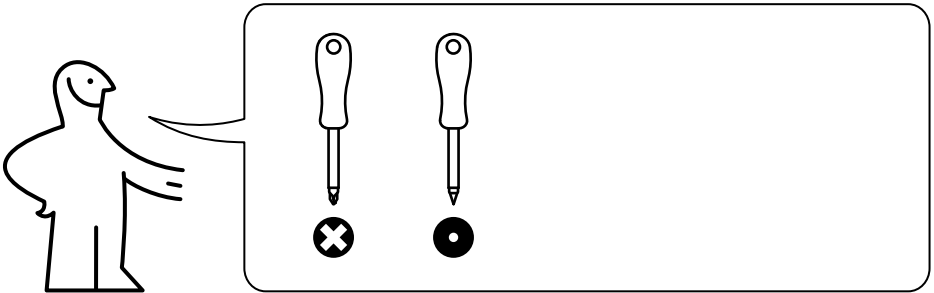
พื้นผิวผนังและเพดานแบบต่างๆ เหมาะกับอุปกรณ์ยึดต่างชนิดกัน คุณควรเลือกใช้สกรูและทุกชนิดที่เหมาะสมกับพื้นที่ที่ต้องการติดตั้ง

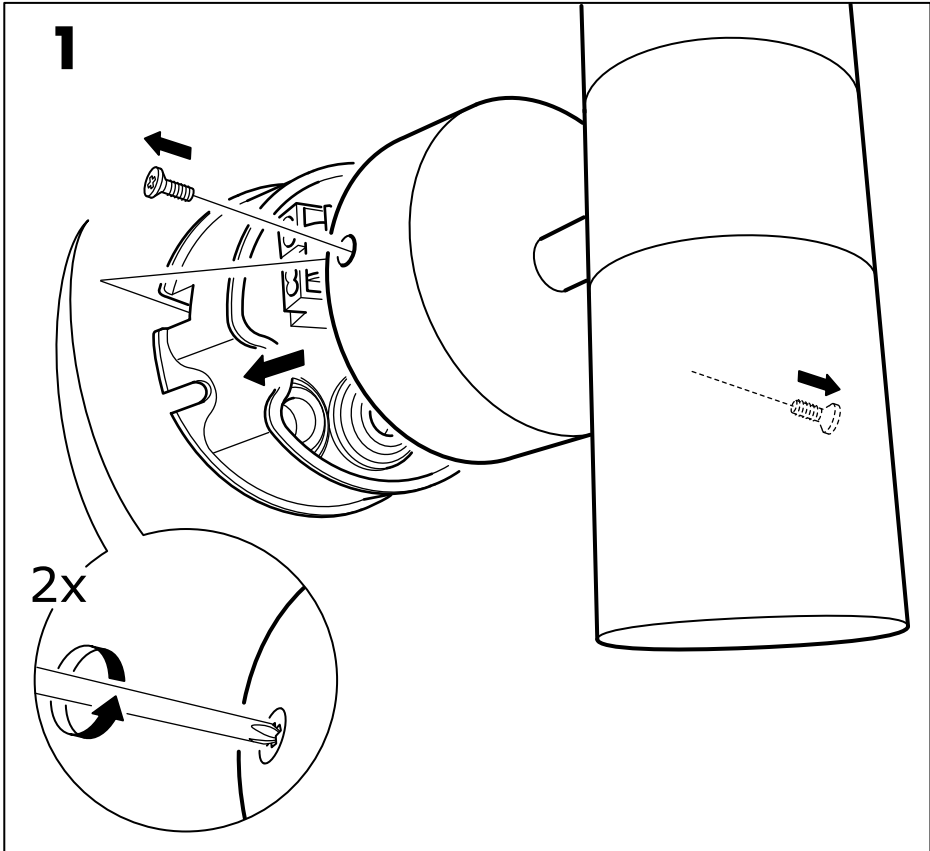
ไทย

ข้อควรระวัง!

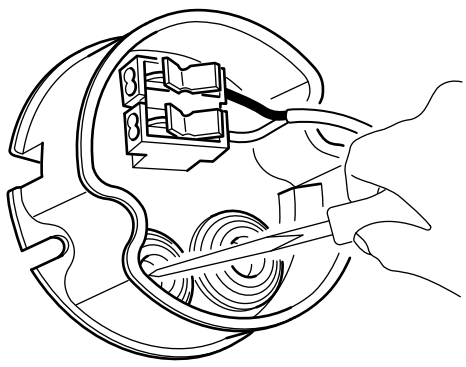
หลอด LED ของโคมไฟ ถอดเปลี่ยนไม่ได้ อย่าถอดชิ้นส่วนหรือถอดประกอบโคมไฟ เพราะหลอด LED อาจเป็นอันตรายต่อดวงตาได้

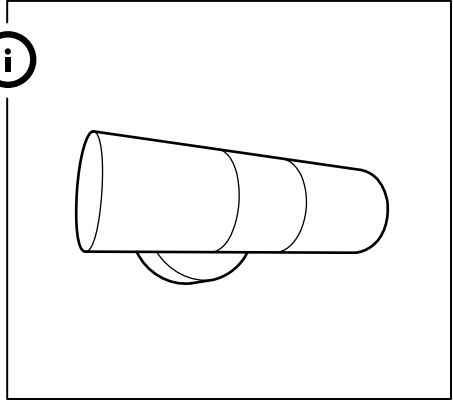
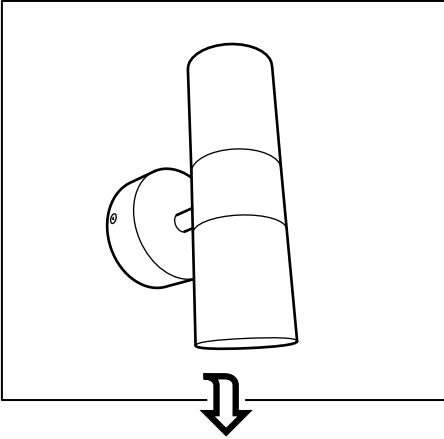
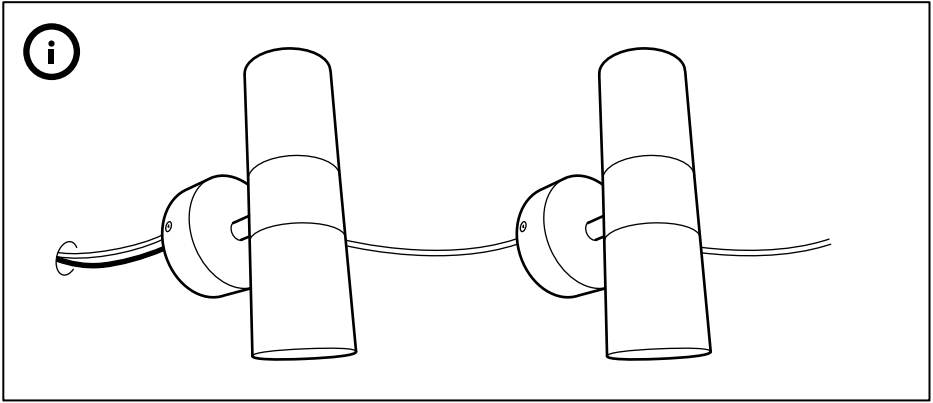
ห้ามนำโคมไฟจุ่มน้ำหรือแช่น้ำ



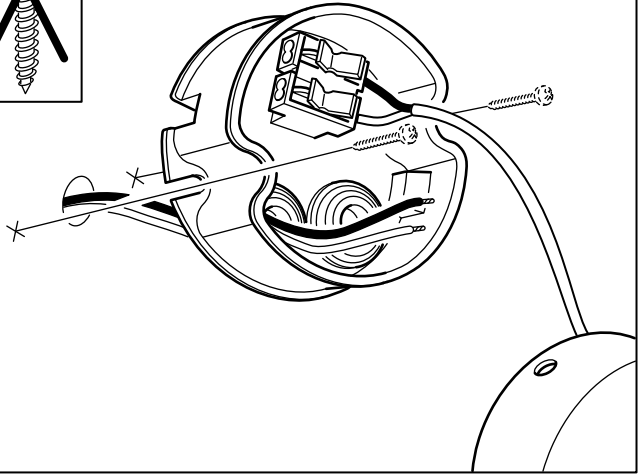
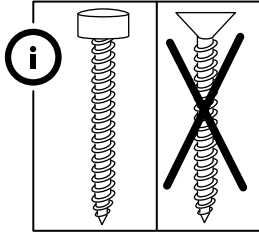


2

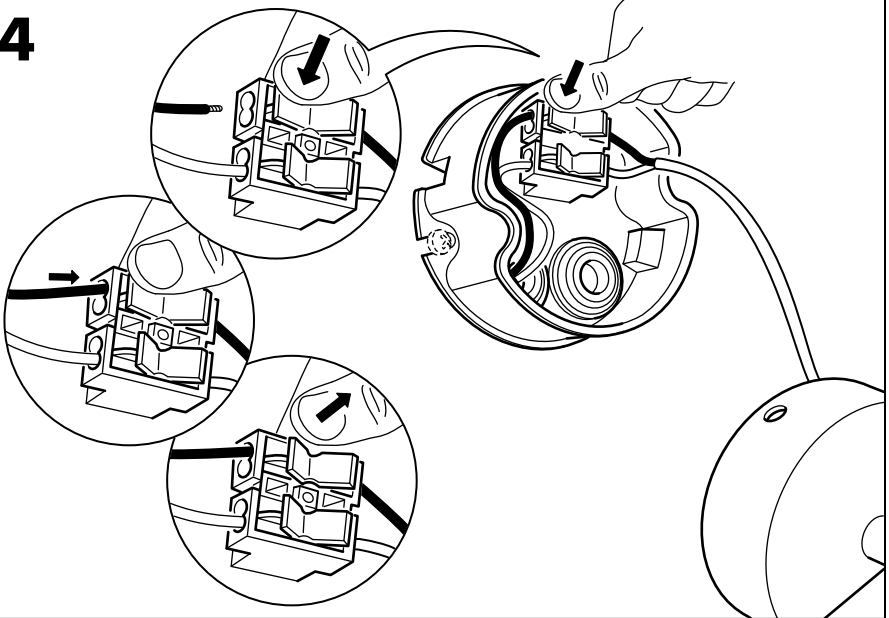




3



4



5

