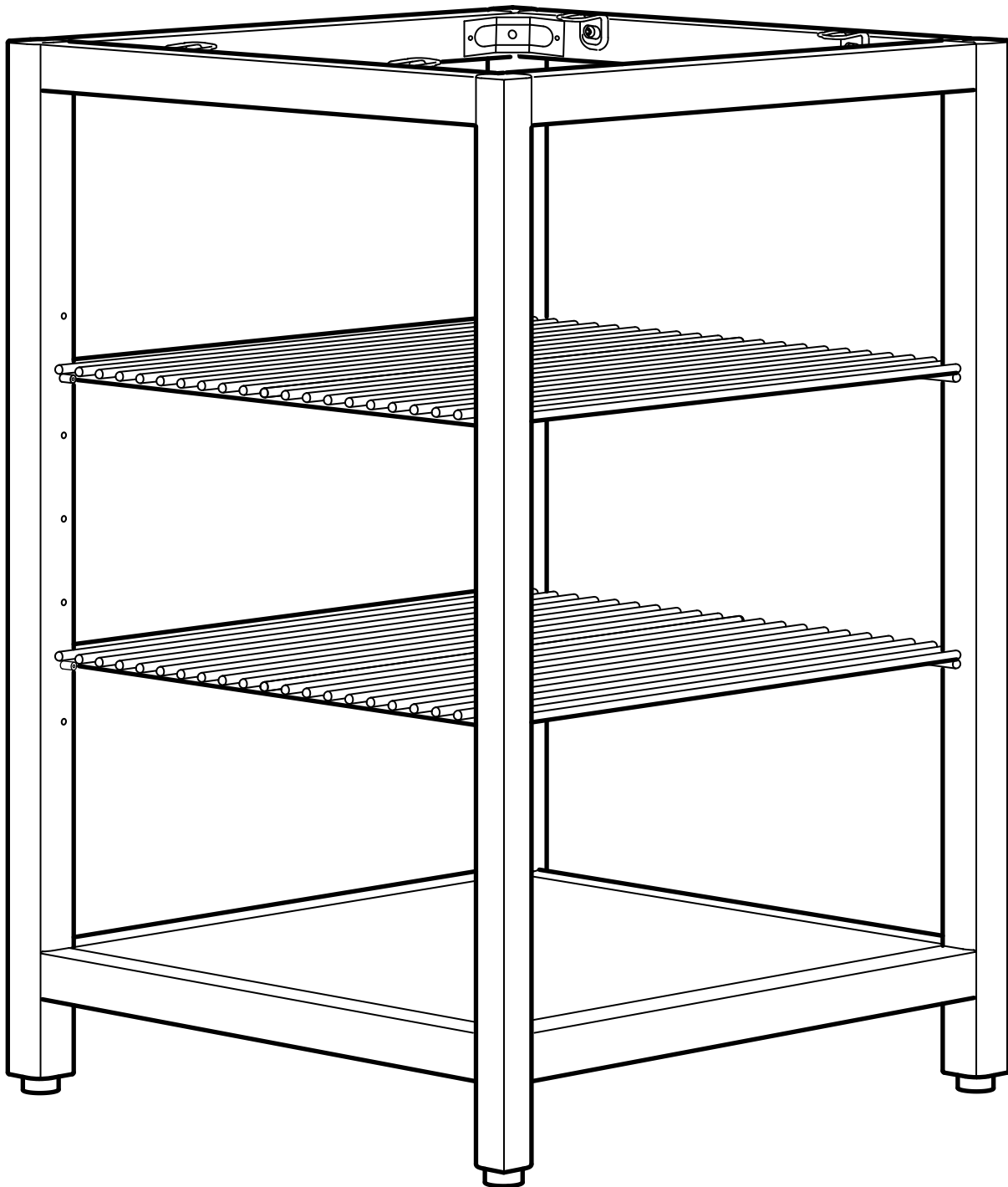


SKÄRALID



Design and Quality
IKEA of Sweden

ENGLISH

As floor materials vary, screws for fixing to floor are not included. For recommendations on suitable screw systems, contact your local specialised retailer.

Consult a professional before fixing to floor, as there may be an underfloor heating system in the floor.

DEUTSCH

Da es verschiedene Bodenmaterialien gibt, sind Befestigungsschrauben nicht beigelegt. Ggf. sollte man sich beim Eisenwarenfachhandel nach geeignetem Schraubsystemen erkundigen.

Bei Fußbodenheizung sollte vor der Montage ein Fachmann befragt werden.

FRANÇAIS

Le matériau du sol pouvant varier, les vis de fixation ne sont pas incluses. S'adresser à un spécialiste pour savoir quel système de fixation utiliser.

Demander l'avis d'un professionnel avant de fixer le sol car il peut exister un système préexistant de chauffage par le sol.

NEDERLANDS

Omdat er veel verschillende vloermaterialen zijn, worden er geen bevestigings Schroeven meegeleverd. Voor aanbevelingen voor geschikte schroefsystemen, neem contact op met de vakhandel.

Neem voor het leggen van de vloer contact op met een vakman wanneer er een vloerverwarmingssysteem in de vloer zit.

DANSK

Forskellige gulvmaterialer kræver forskellige skrue/rawlplugs, derfor medfølger de ikke. Hvis du er i tvivl om, hvilken type skrue/rawlplugs du skal bruge, skal du kontakte et byggemarked.

Kontakt en fagmand, før du fastgør noget til gulvet, da gulvet kan være med gulvvarme.

ÍSLENSKA

Þar sem gólfefni eru úr ólíkum efnum, fylgja ekki skrúfur til að festa það við gólf. Hafið samband við byggingavörverslun til að fá ráðleggingar um hvernig skrúfur henti.

Hafið samband við fagmann áður en gólfefnið er lagt þar sem möguleiki er á að í gólfinu sé hitalögn.

NORSK

Siden det finnes forskjellige gulvmaterialer er ikke gulvfesteskrue inkludert. For anbefaling om passende skruesystem, kontakt din lokale jernhandel.

Konsulter en fagmann før du fester noe i gulvet, siden det kan være et underliggende varmesystem i gulvet.

SUOMI

Lattiakiinnitystarvikkeet (esim. ruuvit) myydyään erikseen. Apua sopivien kiinnitystarvikkeiden valintaan saat rautakau-pasta.

Kysy neuvoa ammattilaiselta ennen lattiaan kiinnittämistä, jotta et vahingoita esimerkiksi lattiassa olevaa lattialämmitystä.

SVENSKA

Då det finns många olika golvmaterial, medföljer ej fästskruvar. För rekommendation om lämpliga skruvsystem, kontakta en lokal fackhandlare.

Då det kan finnas golvvärmsystem i golvet, bör fackman kontaktas innan montering i golv.

ČESKY

Materiál, který tvoří podlahu, se může lišit, proto není součástí balení. Informace o vhodném upevnění získáte v nejbližším železářství.

Před upevněním do podlahy se poraďte s odborníkem. V podlaze může být umístěno například podlahové vytápění.

ESPAÑOL

Como el material de los suelos es variable, no se incluyen los tornillos para fijar el suelo.

Antes de montar el suelo, consulta a un profesional, porque podría haber un sistema de calefacción bajo el suelo.

ITALIANO

Poiché i materiali dei pavimenti variano, le viti per il fissaggio al pavimento non sono incluse. Per scegliere gli accessori di fissaggio adatti, rivolgiti a un rivenditore locale specializzato.

Se c'è un sistema di riscaldamento sotto il pavimento, consulta un esperto prima del fissaggio al pavimento.

MAGYAR

A bútor rögzítéséhez való csavarokat a csomag nem tartalmazza, mivel a csavarokat a padló anyagának megfelelően kell kiválasztani. A saját padló anyagához illő csavarokért kérj szakosított segítséget.

A bútor rögzítése előtt bizonyosodj meg arról, hogy nincsenek a padló alatt sérülékeny/veszélyes elemek, például padlófűtés csövek.

POLSKI

Ponieważ podłogi mogą być wykonane z różnych materiałów, wkręty do mocowania do podłogi nie zostały dołączone. Aby uzyskać informacje na temat odpowiedniego rodzaju wkrętów, skontaktuj się z lokalnym sklepem specjalistycznym.

Zasięgnij porady fachowca przed zamocowaniem do podłogi, ponieważ pod podłogą może być zainstalowane ogrzewanie podłogowe.

EESTI

Põrandamaterjalide erinevuse tõttu pole kinnituskruvisid lisatud. Põõrduge sobivate kinnitustarvikute leidmiseks lähimasse tööriistapoodi.

Enne tööde alustamist konsulteerige professionaaliga, et kindlaks teha põrandakütte olemasolu.

LATVIEŠU

Skrūves piestiprināšanai pie grīdas nav iekļautas komplektā, jo tās jāizvēlas atkarībā no grīdas materiāla. Lai izvēlētos piemērotāko stiprinājuma sistēmu, sazinieties ar būvniecības speciālistu.

Tā kā grīdā var būt ierīkota apkures sistēma, pirms nostiprināšanas ieteicams konsultēties ar speciālistu.

LIETUVIŲ

Grindų dangos skiriasi, todėl tvirtinimo prie grindų varžtai nepridedami. Dėl tinkamų tvirtinimo priemonių kreipkitės į statybinių prekių pardavėjus.

Prieš tvirtindami prie grindų, pasitarkite su specialistais. Po grindimis gali būti įrengta šildymo sistema.

PORTUGUÊS

Como os materiais do pavimento variam, não estão incluídos os parafusos para fixar no chão. Contacte uma loja de ferragens especializada para um melhor aconselhamento sobre os parafusos adequados.

Antes de instalar fale com um profissional especializado, se o pavimento tiver um sistema de aquecimento.

ROMÂNĂ

Podelele sunt realizate din materiale diferite, de aceea șuruburile nu sunt incluse. Contactează un magazin specializat pentru a afla ce tip de șuruburi se potrivesc cu podeaua ta.

Consultă un specialist înainte de a fixa de podea, deoarece sub aceasta se poate afla un sistem de încălzire.

SLOVENSKY

Materiál, ktorý tvorí podlahu, sa môže líšiť, preto nie je súčasťou balenia. Informácie o vhodnom upevnění získate v najbližšom špecializovanom obchode.

Pred upevněním do podlahy sa poraďte s odborníkom. V podlahe môže byť umiestnené napríklad podlahové vykurovanie.

БЪЛГАРСКИ

Поради разнообразието от подови материали, винтове за прикрепяне към пода не са осигурени. Свържете се със специализиран магазин за препоръки относно подходящ прикрепващ механизъм.

Посъветвайте се с професионалист, преди да прикрепите към пода, тъй като е възможно да има вградена система за подово отопление.

HRVATSKI

S obzirom na različite vrste materijala, vijci za pričvršćivanje na pod nisu priloženi. Za savjet o odgovarajućim vijcima kontaktirajte lokalnu prodavaonicu alata.

Prije pričvršćivanja na pod potražite savjet stručnjaka jer je možda postavljeno podno grijanje.

ΕΛΛΗΝΙΚΑ

Καθώς τα υλικά των δαπέδων διαφέρουν, οι βίδες για τη στερέωση στο δάπεδο δεν περιλαμβάνονται. Συμβουλευτείτε έναν εξειδικευμένο έμπορο σχετικά με τα κατάλληλα συστήματα στερέωσης.

Συμβουλευτείτε έναν τεχνικό πριν τη στερέωση στο δάπεδο, καθώς μπορεί να υπάρχει σύστημα υποδαπέδιας θέρμανσης.

РУССКИЙ

Поскольку материалы напольных покрытий различны, шурупы для фиксации к полу не прилагаются. Чтобы приобрести подходящие шурупы и крепления, обратитесь в специализированный магазин.

Перед фиксацией к полу проконсультируйтесь со специалистом, так как напольное покрытие может быть оснащено системой подогрева.

SRPSKI

Obzirom na to da se podni materijali razlikuju, zavrtnji za fiksiranje u pod ne dobijaju se uz proizvod. Odgovarajuće rešenje može vam ponuditi lokalna specijalizovana prodavnica.

Konsultujte stručno lice pre nego proizvod fiksirate za pod, pošto je moguće da se ispod nalazi podno grejanje.

SLOVENŠČINA

Ker so tla lahko izdelana iz različnih materialov, vijaki za pritrditev tla niso priloženi. Za nasvet glede primerne vrste vijakov se obrnite na najbližjo specializirano trgovino.

Če imate nameščeno talno gretje, se pred pritrditvijo v tla posvetujte s strokovnjakom.

TÜRKÇE

Zemin materyallerinin farklılık göstermesinden dolayı ürünü zemine sabitlemek için gereken vidalar dahil değildir. Uygun vida sistemleri ile ilgili öneriler için en yakın yetkili bayi ile temasa geçiniz.

İşlem yapılacak alanda yerden ısıtma sistemi olabileceği için döşeme işlemine başlamadan önce bir uzmana danışınız.

中文

地板的材料不尽相同，因此我们不附送用于固定的螺丝。欲获取适合螺丝的相关建议，请联系您所在地的专门零售商。

由于地板下方可能有地暖系统，在固定至地板前请咨询专业人员。

繁中

因地板材質不同，產品未附固定在地板的螺絲配件。如需適合的螺絲配件，請聯絡專業人員。

因地板底下可能有暖氣系統，固定在地板之前，請先詢問專業人員。

한국어

바닥마다 소재가 다르므로 바닥재를 고정하기 위한 나사는 포함되어 있지 않습니다. 적합한 나사에 관해서는 전문가에게 문의해 주세요.

온돌식 난방이 설치되어 있을 수 있으므로 바닥재를 고정하기 전 전문가와 상담해 주세요.

日本語

床の材質により使用できるネジの種類が異なるため、取り付け用のネジは含まれていません。取り付けに適したネジに関しては、お近くの専門店にご相談ください。

本製品を床に固定する前に、床暖房が設置されていないかご確認ください。

BAHASA INDONESIA

Karena keadaan lantai berbeda, sekrup untuk memasang lantai tidak termasuk. Untuk rekomendasi sistem pemasangan yang sesuai, hubungi toko khusus di tempat anda.

Konsultasikan dengan seorang ahli sebelum memasang lantai, kemungkinan terdapat sistem pemanas di bagian bawah lantai.

BAHASA MALAYSIA

Kerana bahan lantai berbeza, skru untuk memasang ke lantai tidak disertakan. Untuk nasihat tentang sistem skru yang sesuai, hubungi pakar khas berdekatan anda.

Berundinglah dengan pakar sebelum memasangnya ke lantai kerana mungkin terdapat sistem pemanasan di bawah lantai.

عربي

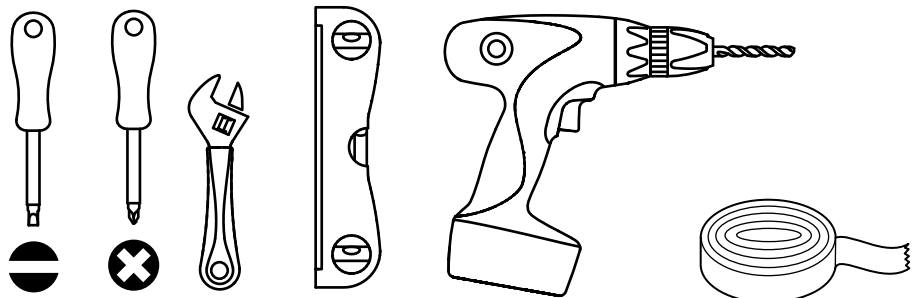
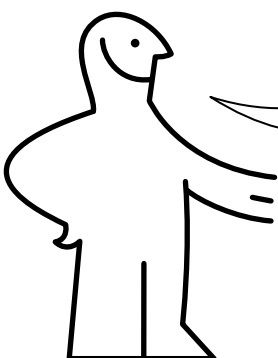
نظراً لأن مواد الأرضية تختلف، فإن مسامير التثبيت على الأرض غير متضمنة. للحصول على توصيات حول المسامير المناسبة، اتصل على محل متخصص.

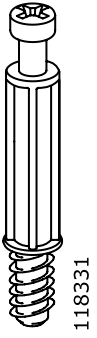
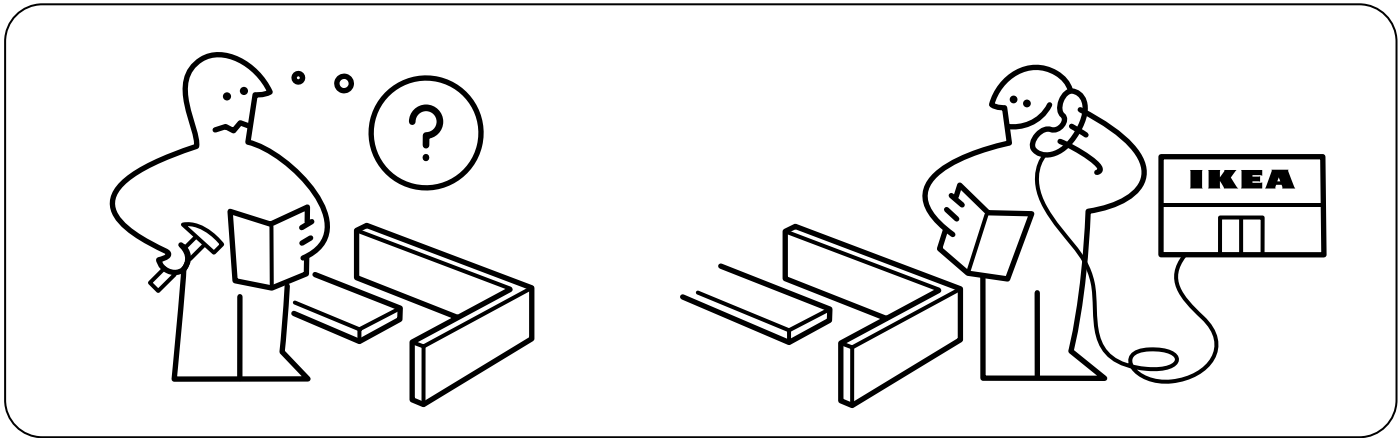
استشر فني متخصص قبل التثبيت على الأرض، لأنه قد يكون هناك نظام تدفئة تحت بلاط الأرضية.

ไทย

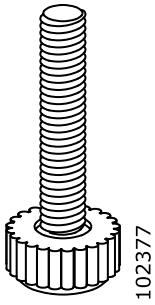
ในชุดอุปกรณ์ประกอบไม่มีสกรูยึดพื้น เนื่องจากวัสดุพื้นมีหลายแบบแตกต่างกัน กรุณาเลือกใช้สกรูชนิดที่เหมาะสมกับวัสดุพื้น หากไม่แน่ใจ ให้สอบถามร้านจำหน่ายอุปกรณ์ใกล้บ้าน

หากมีระบบทำความร้อนใต้พื้น ให้ปรึกษาผู้เชี่ยวชาญก่อนยึดเฟอร์นิเจอร์

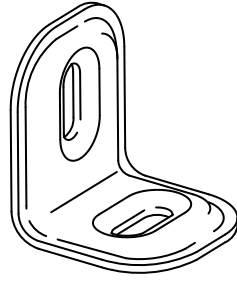




8x



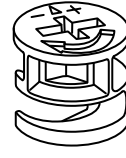
4x



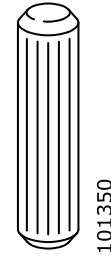
4x



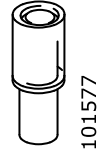
17x



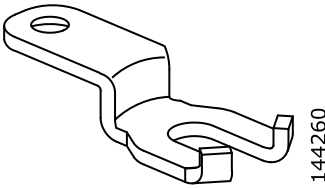
8x



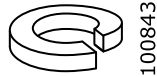
8x



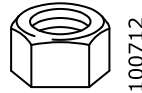
12x



2x



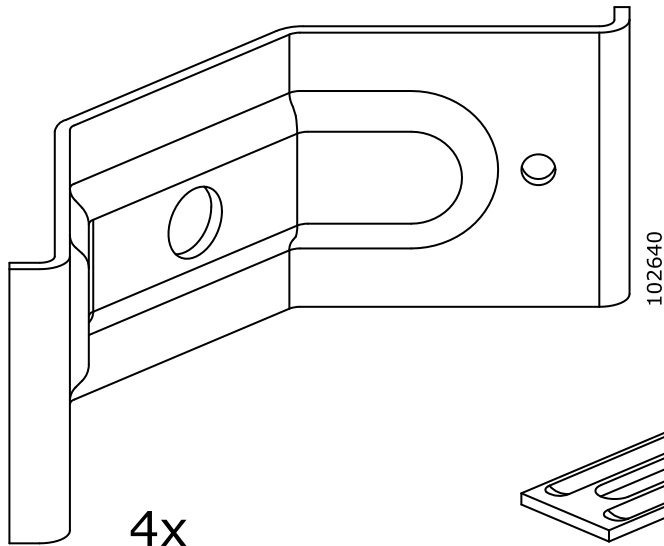
4x



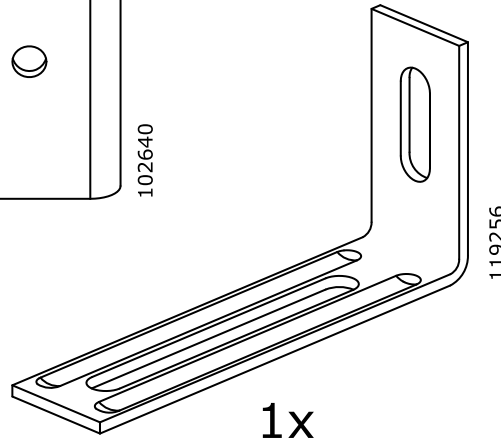
4x



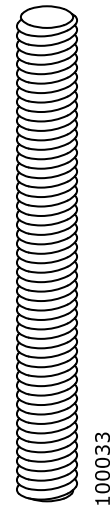
2x



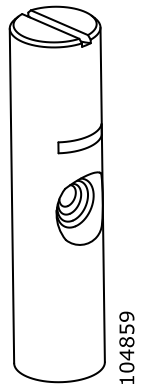
4x



1x

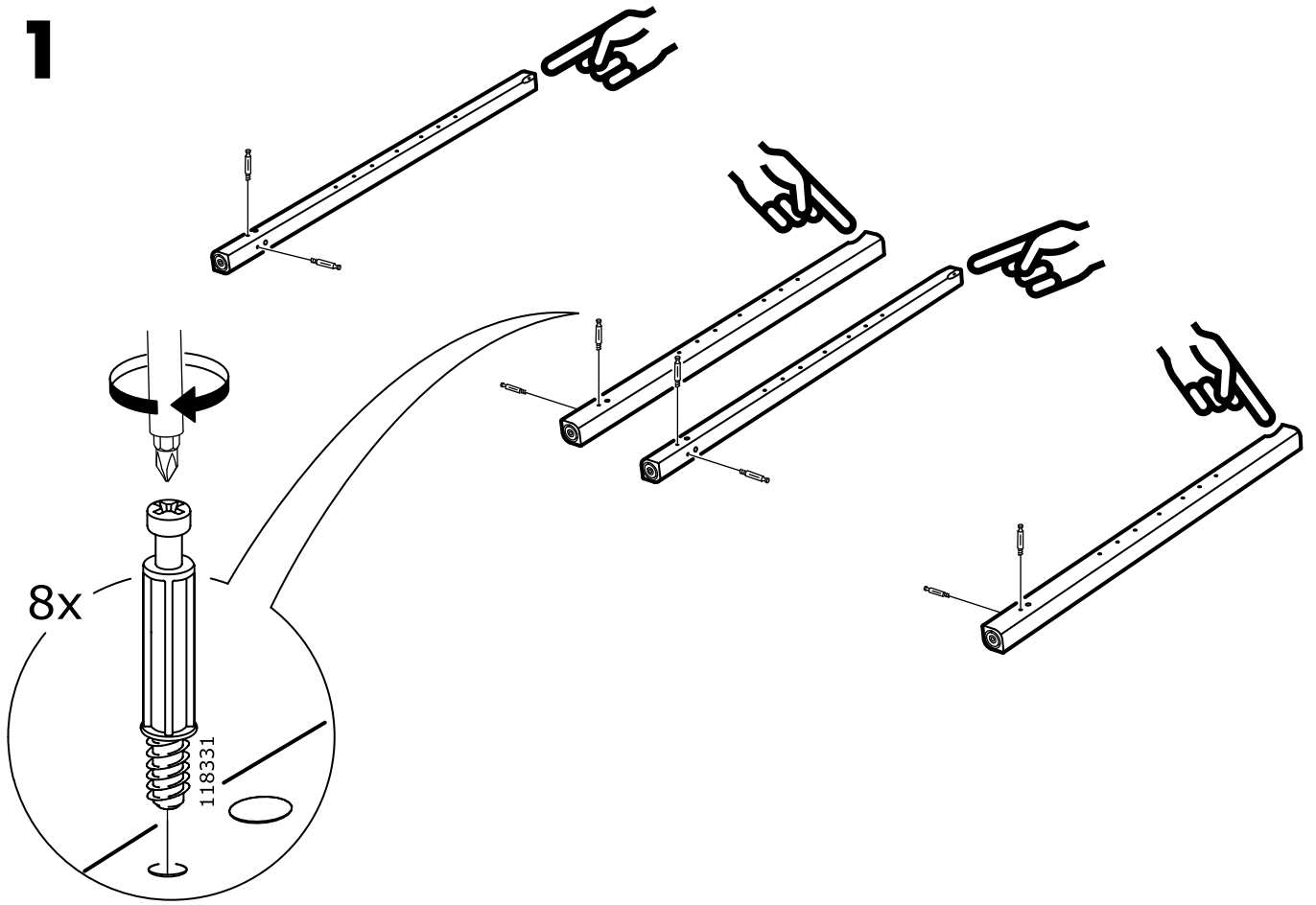


4x

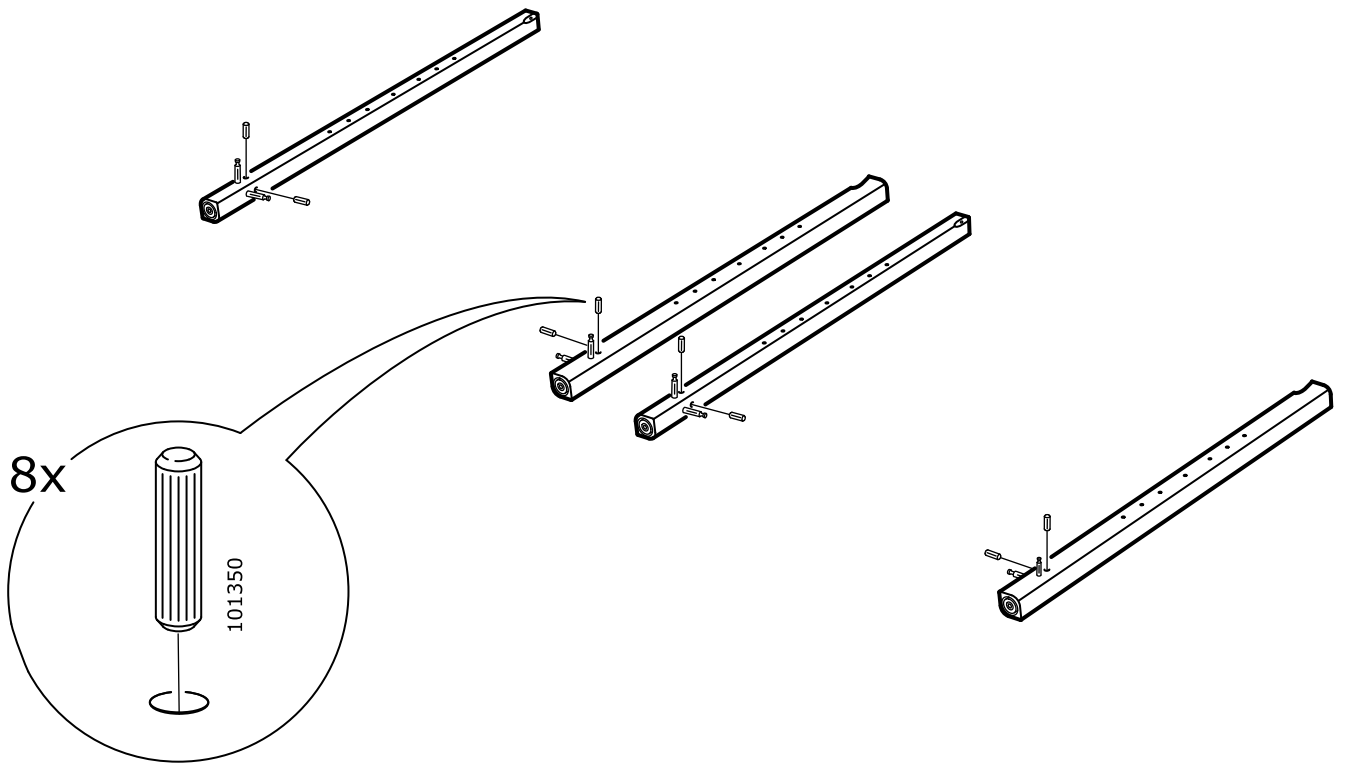


4x

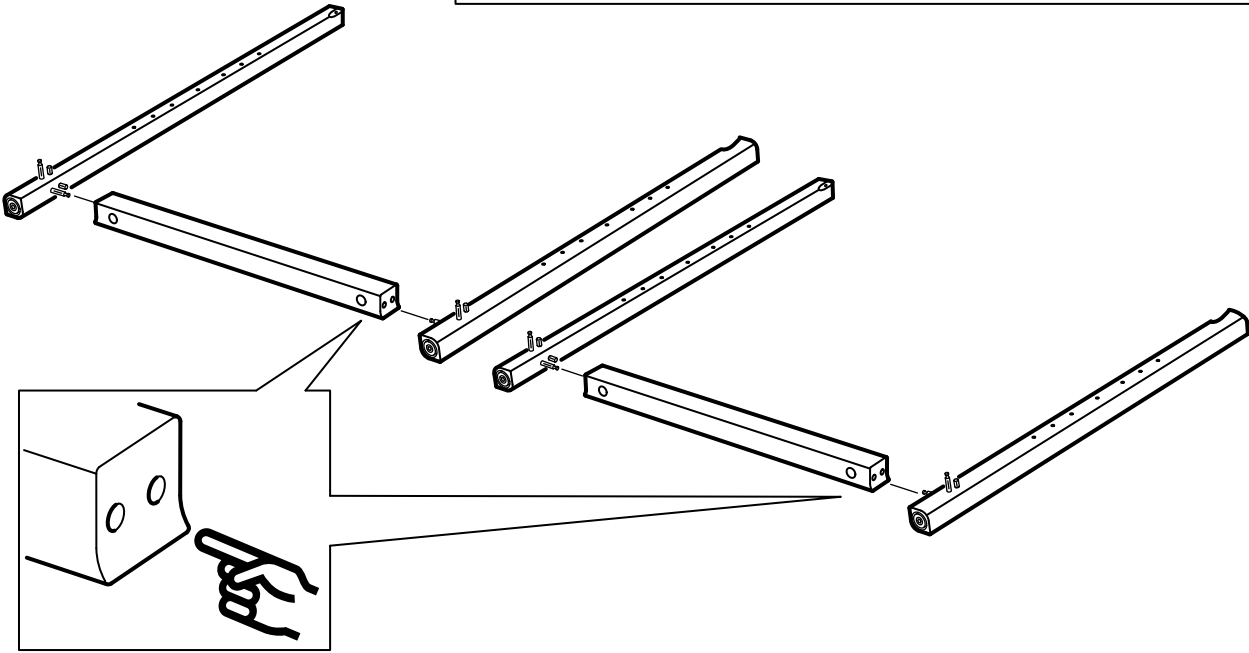
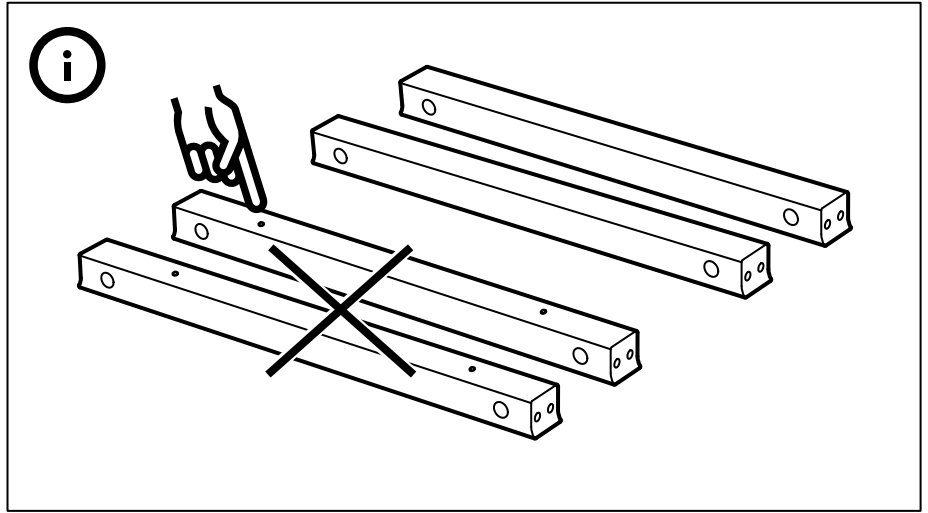
1



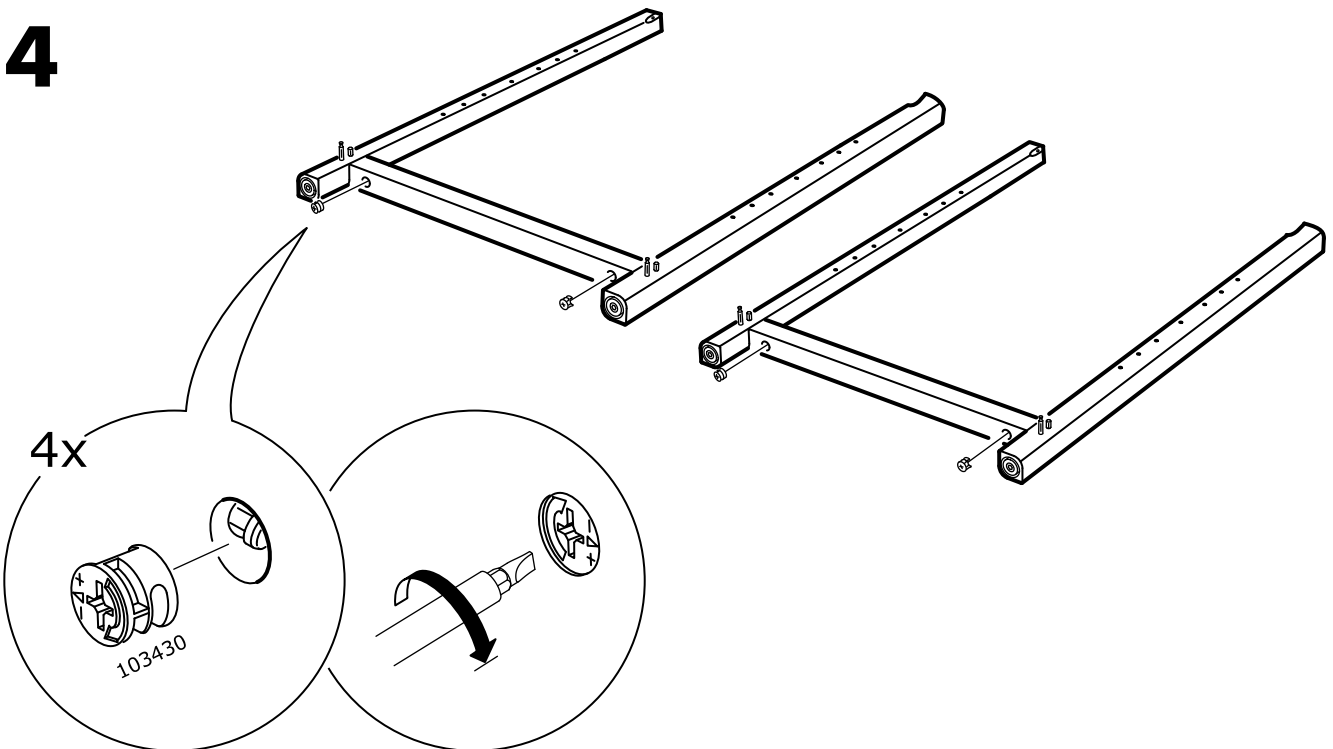
2



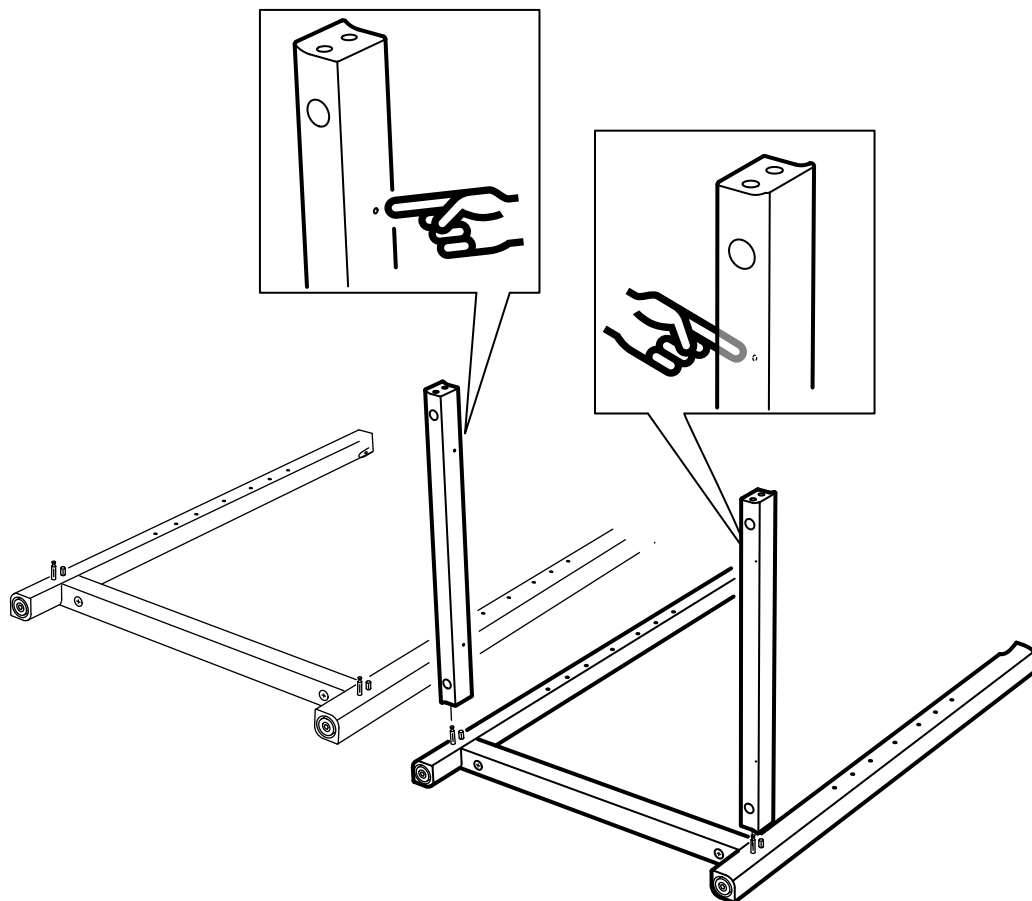
3



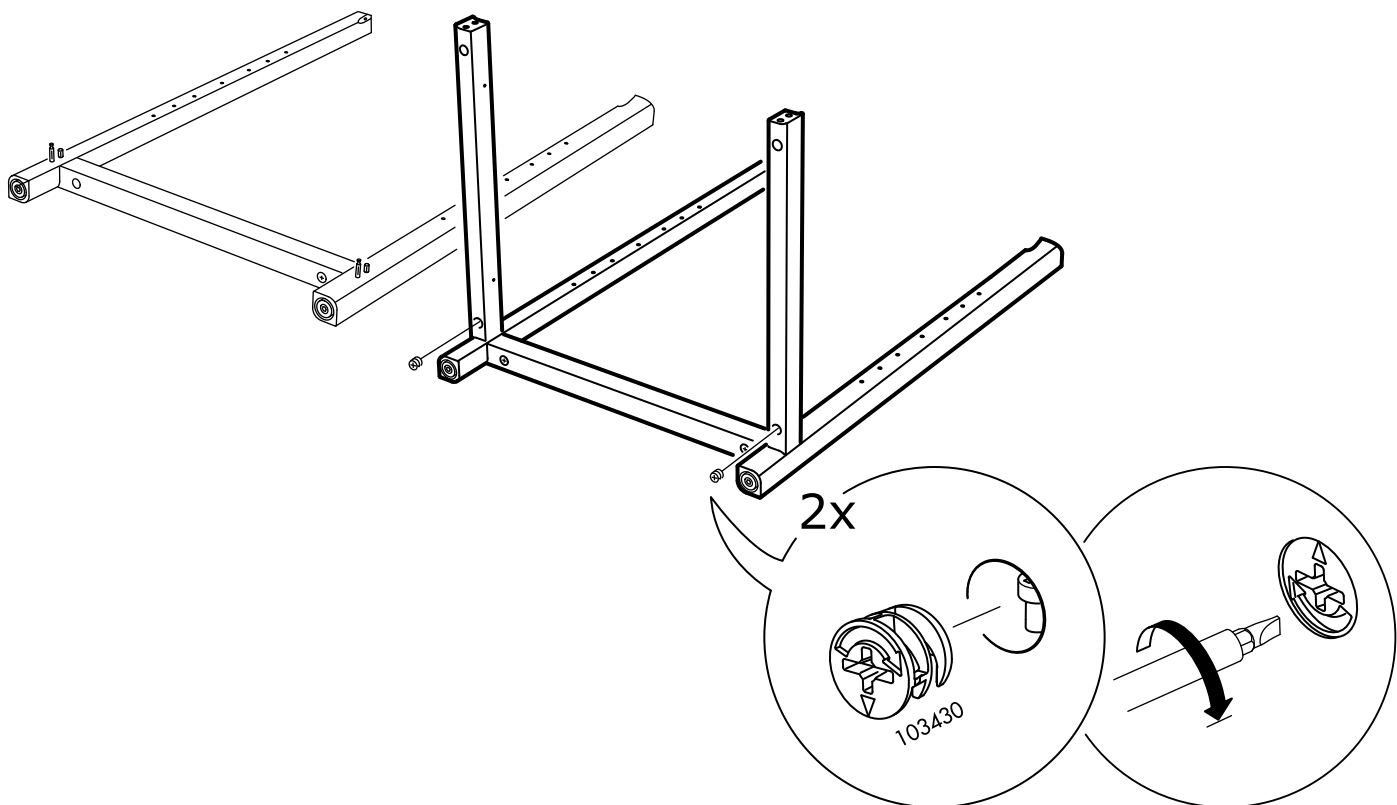
4



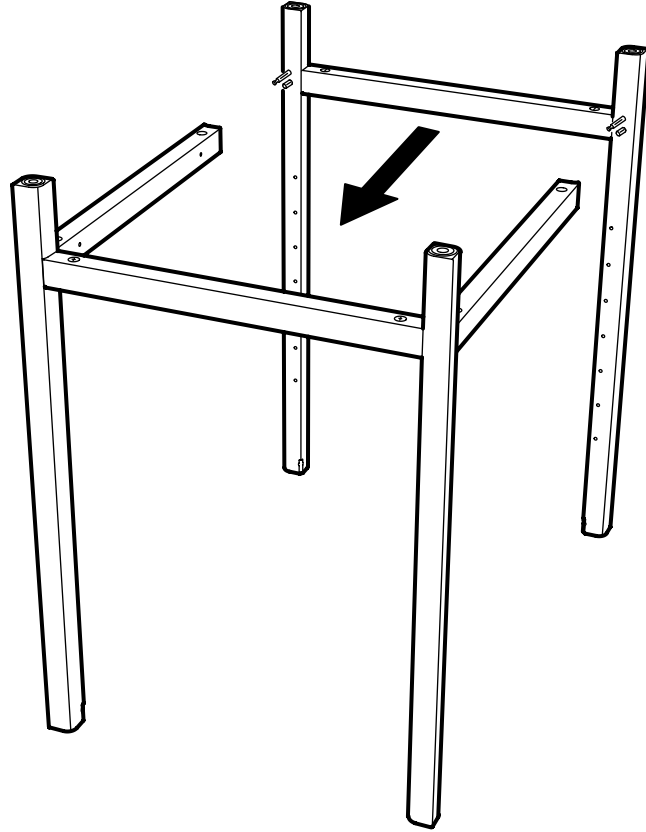
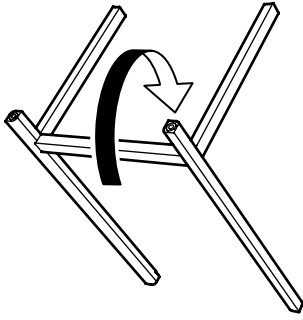
5



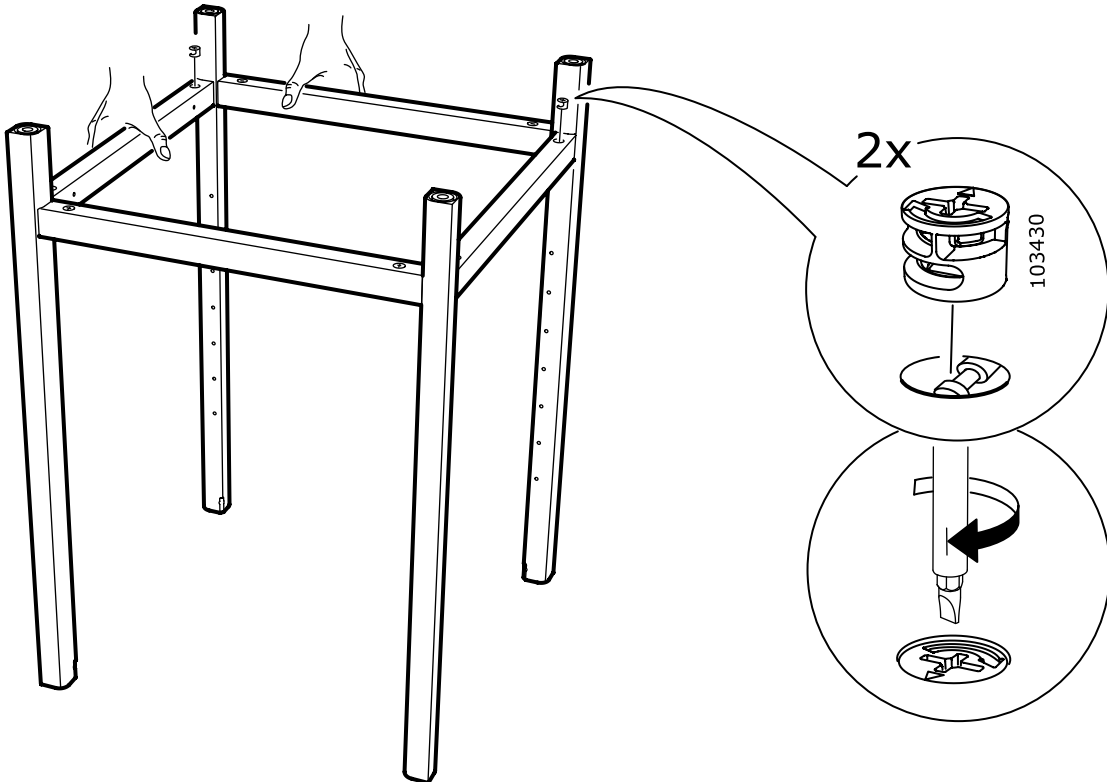
6



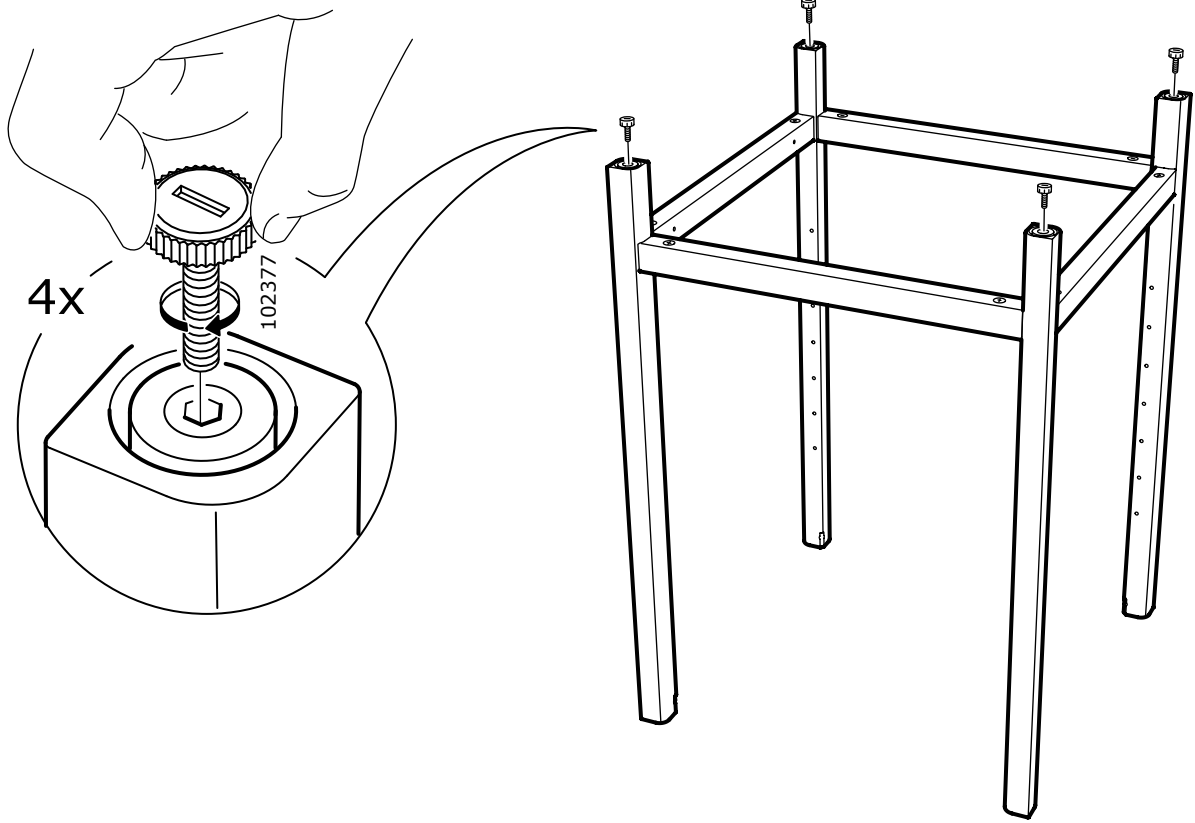
7



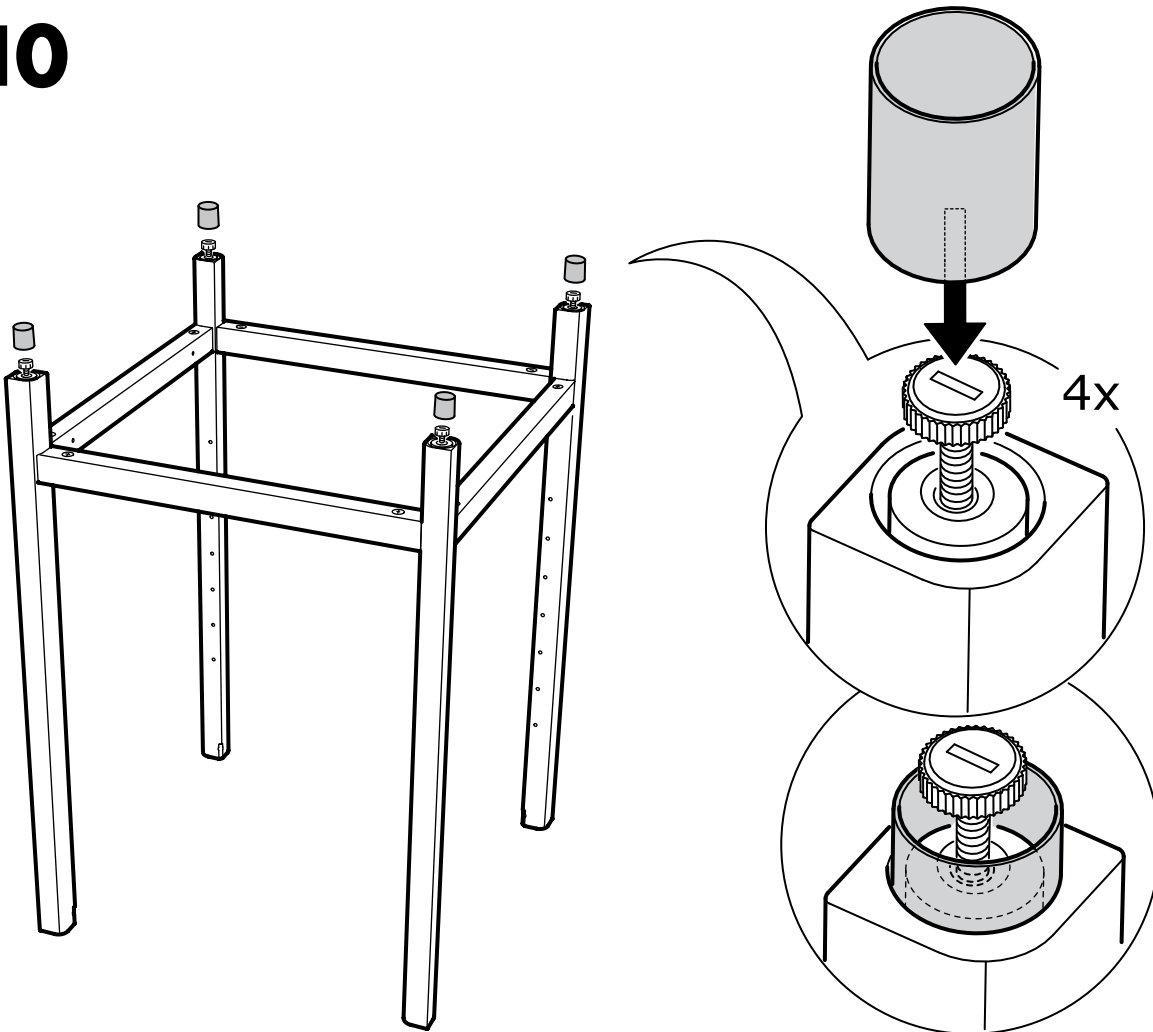
8



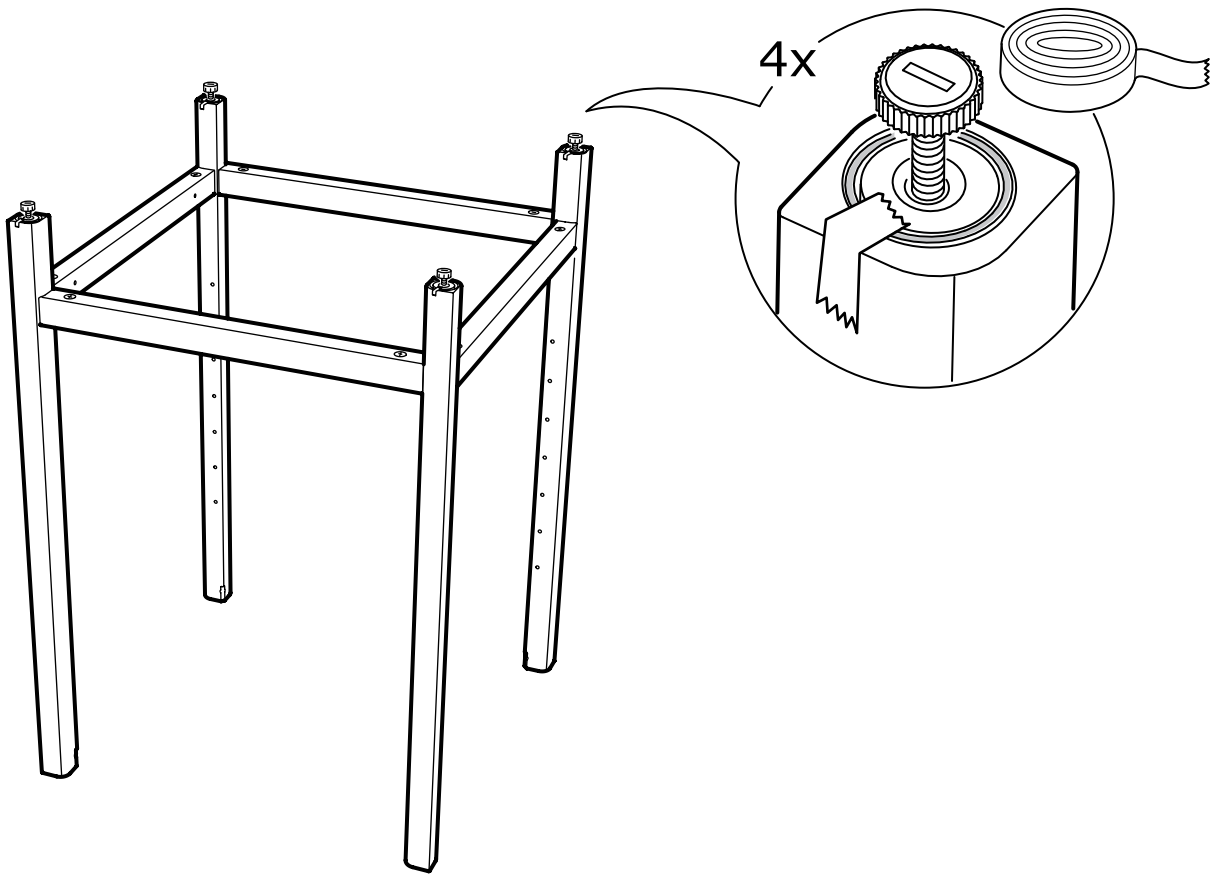
9



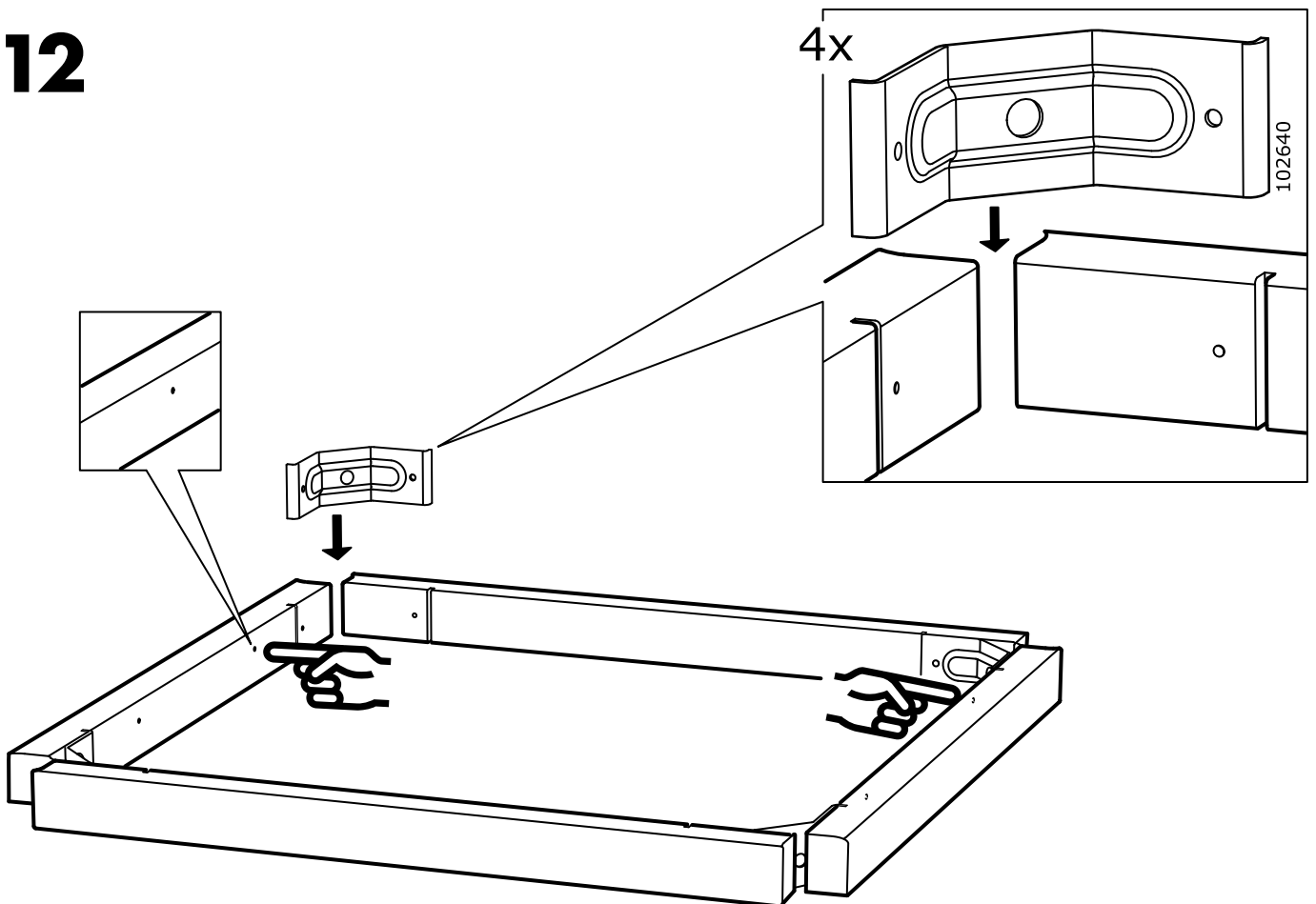
10



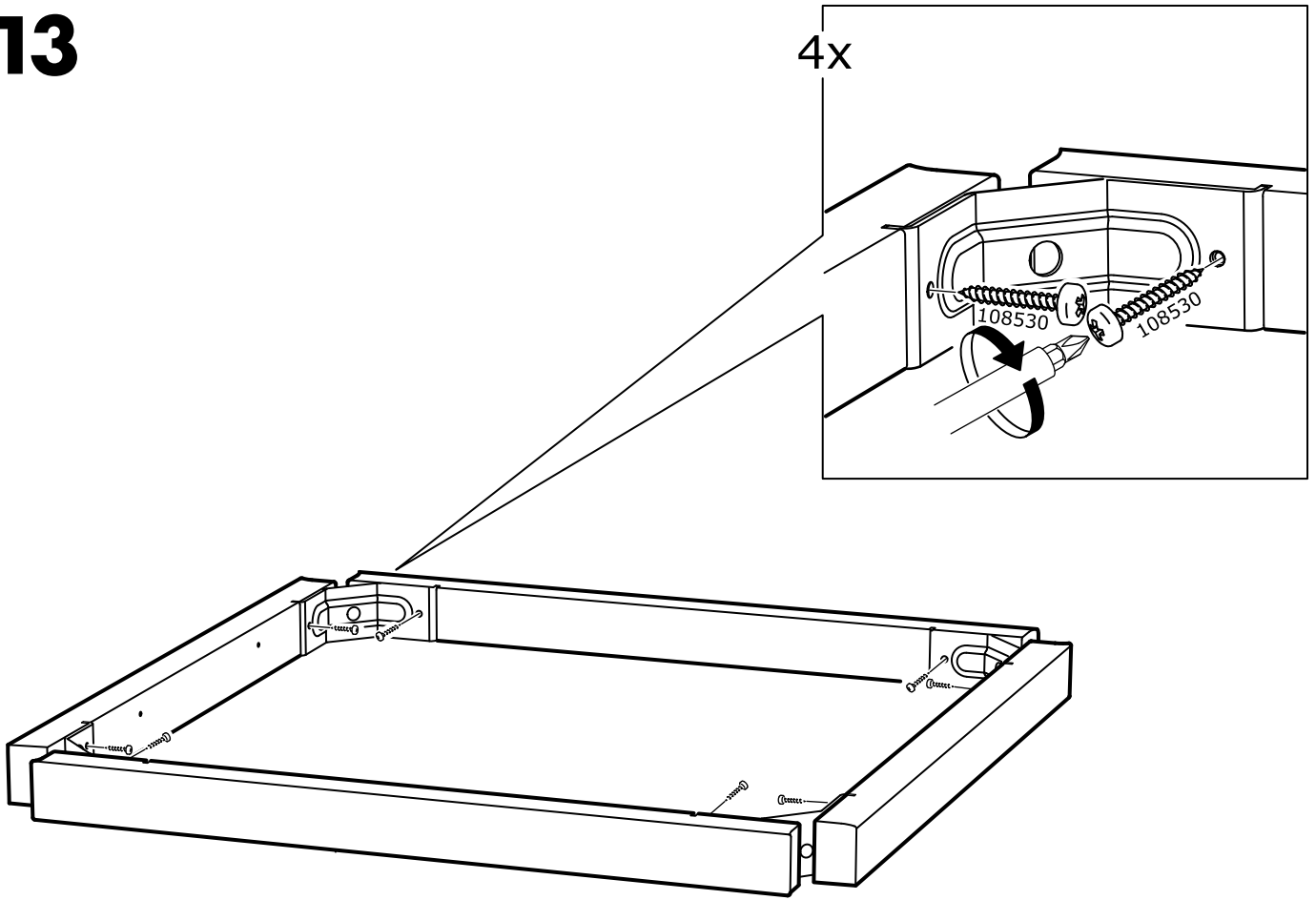
11



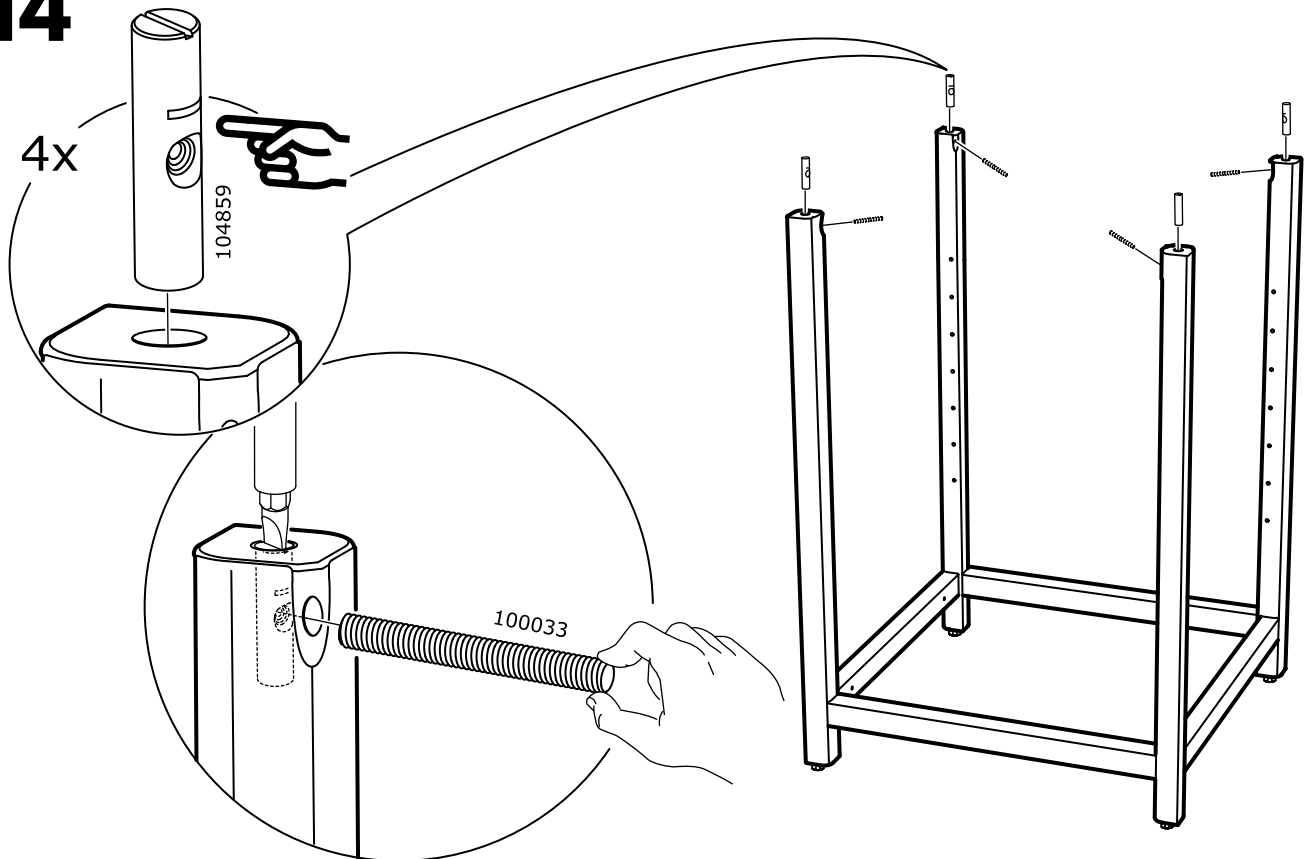
12



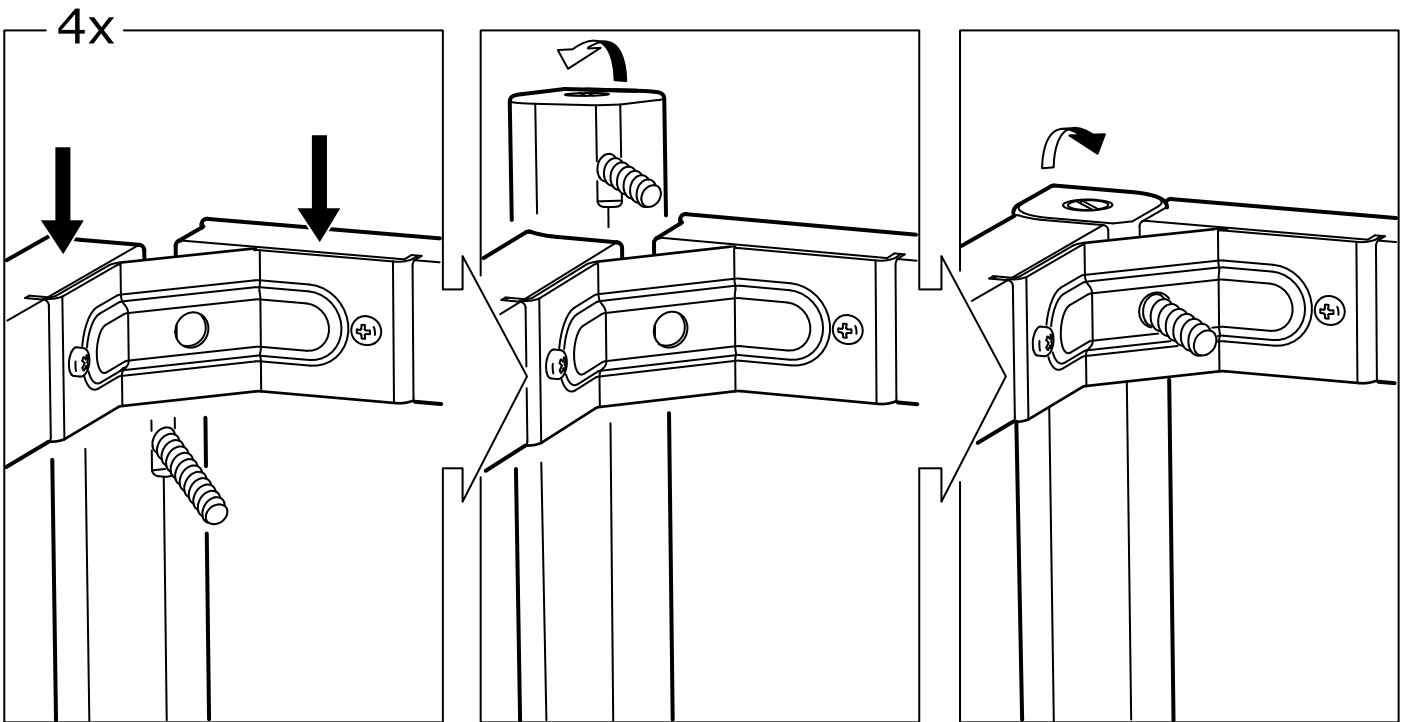
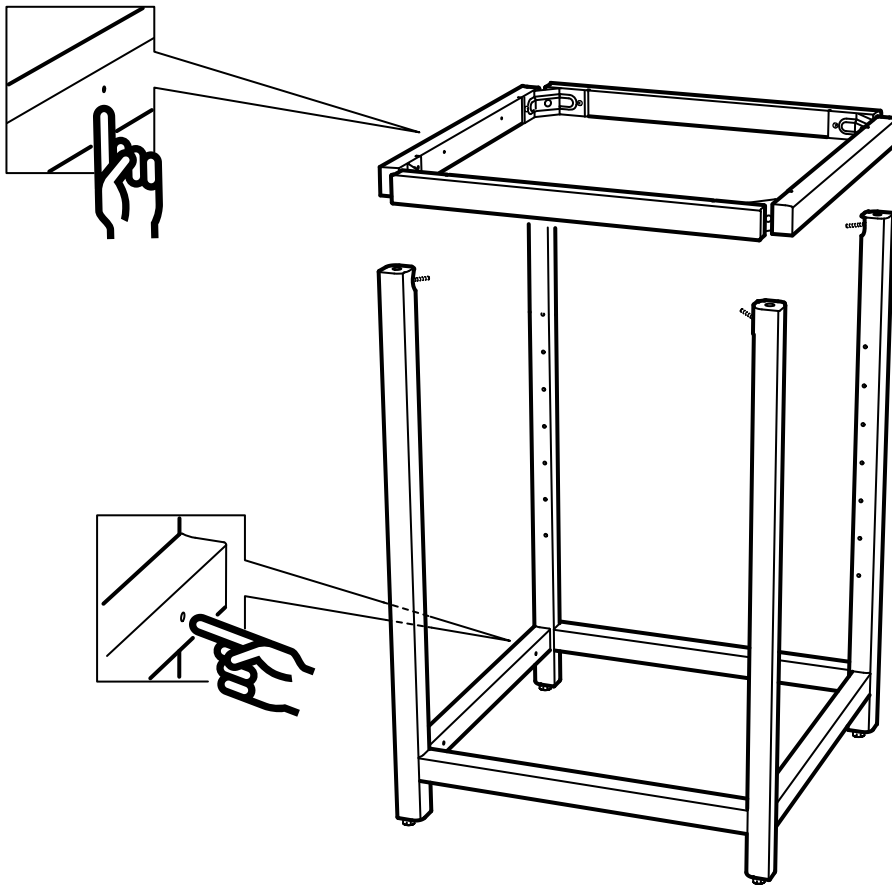
13



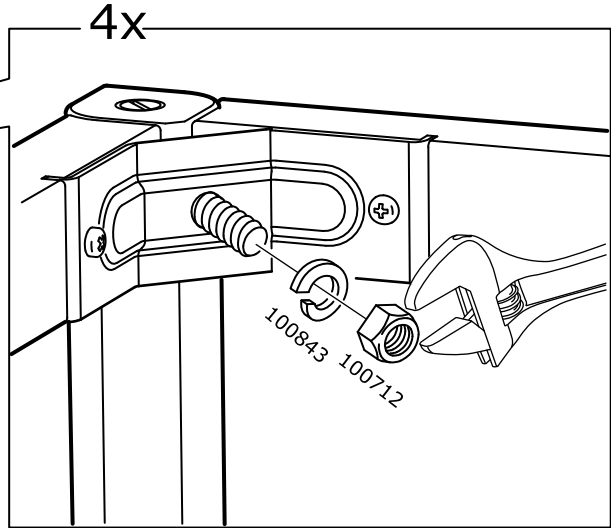
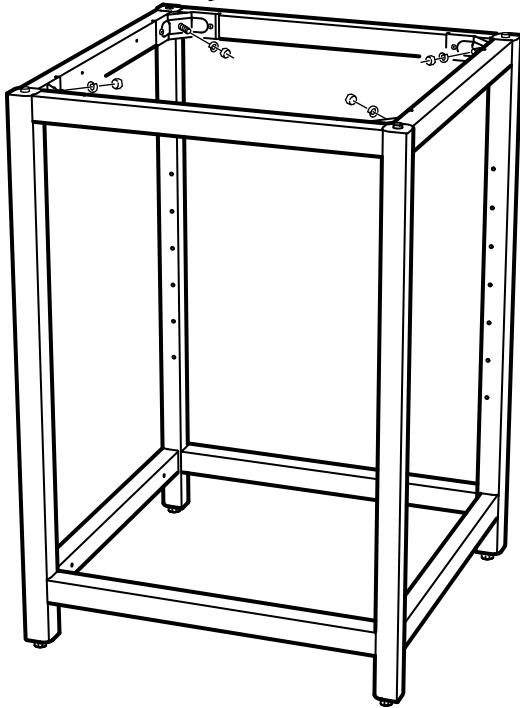
14



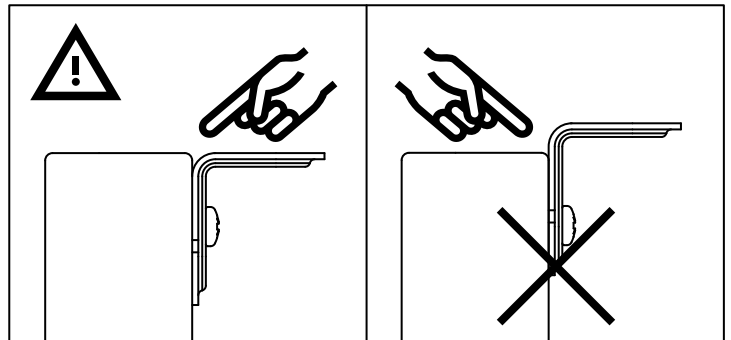
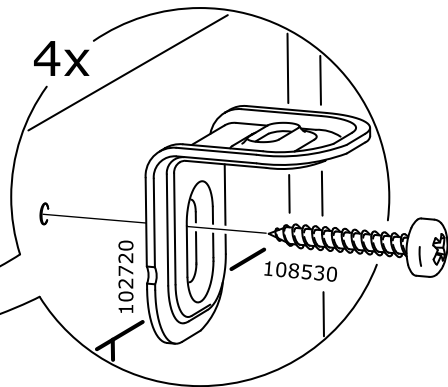
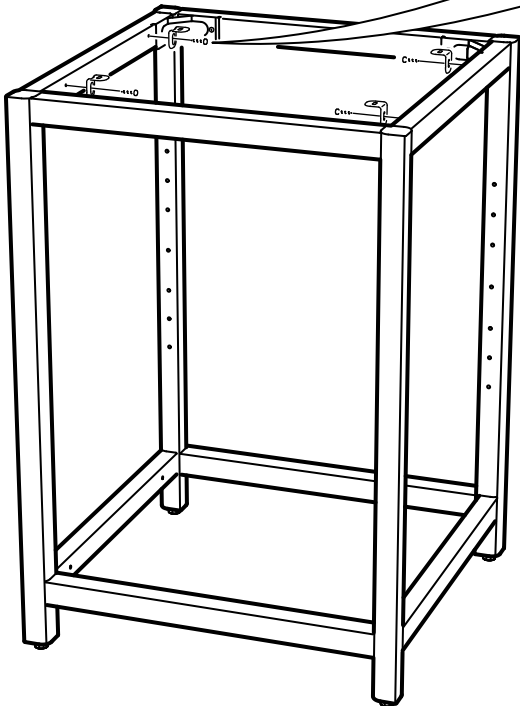
15

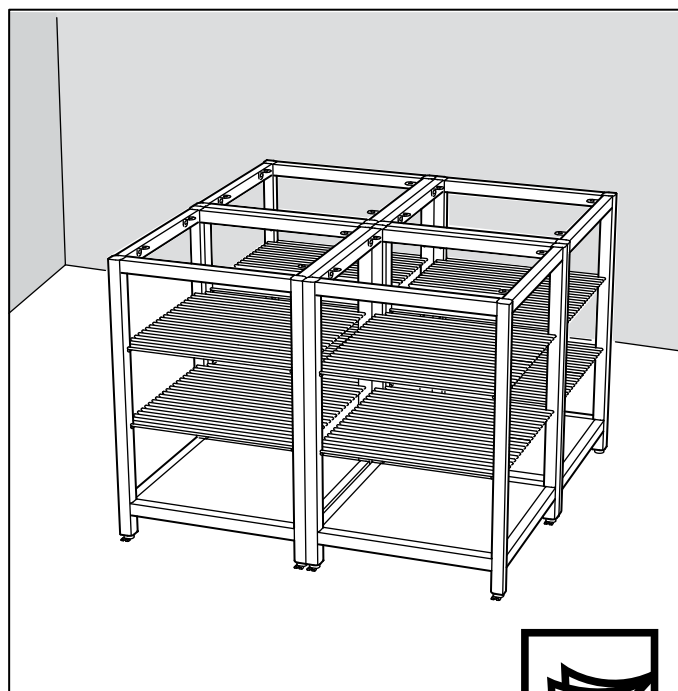
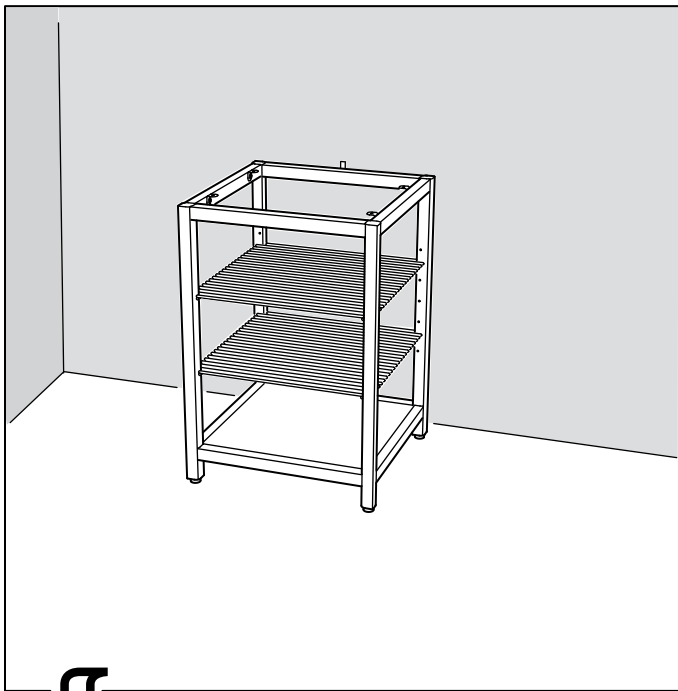


16

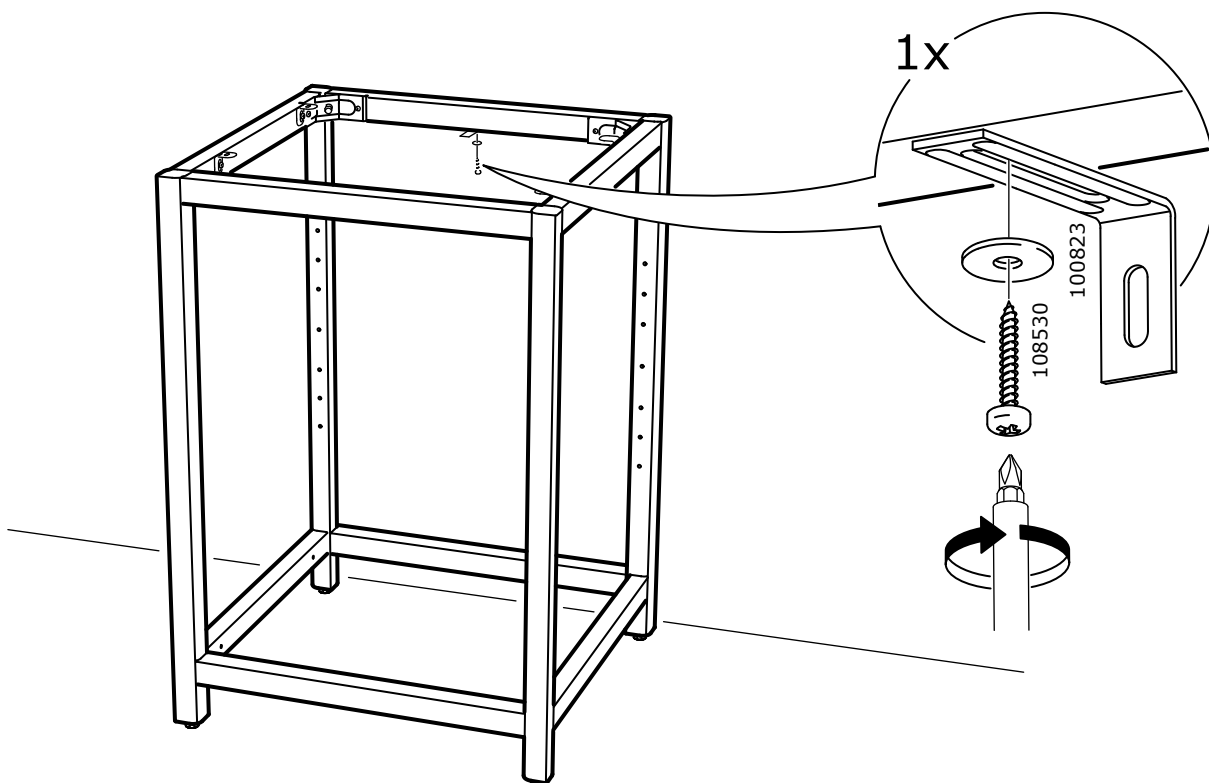
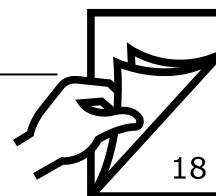


17

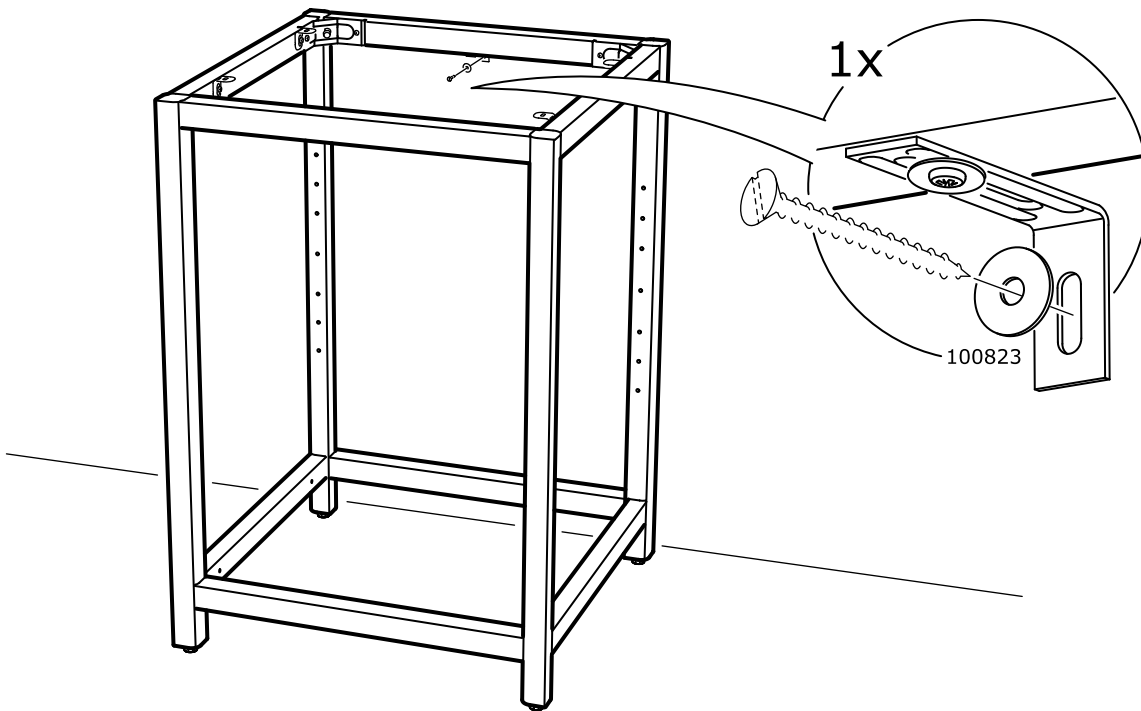
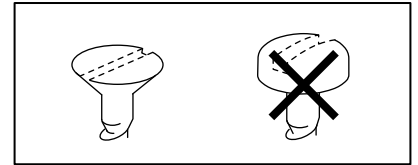




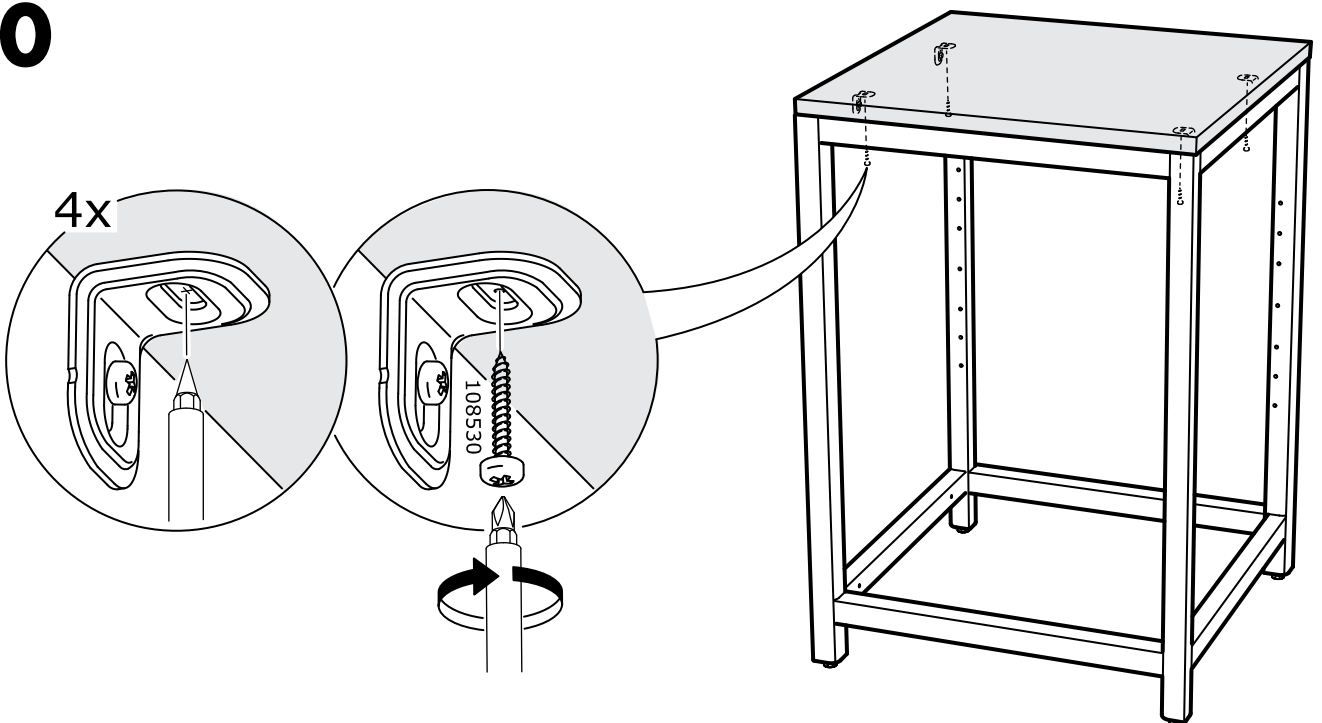
18



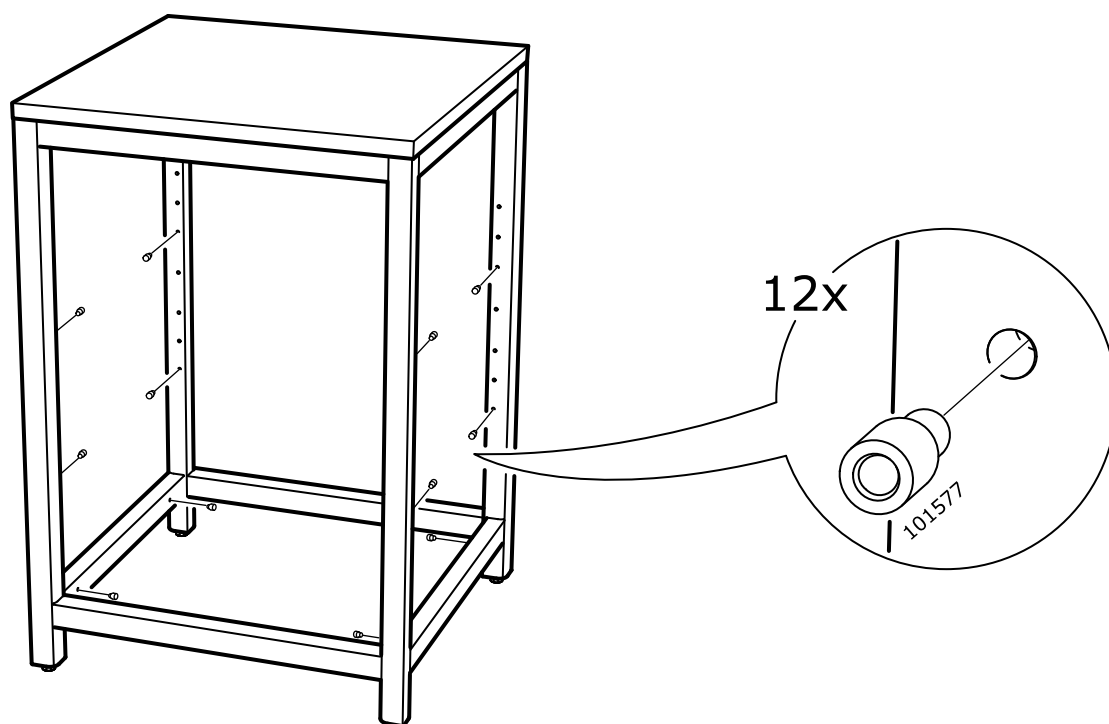
19



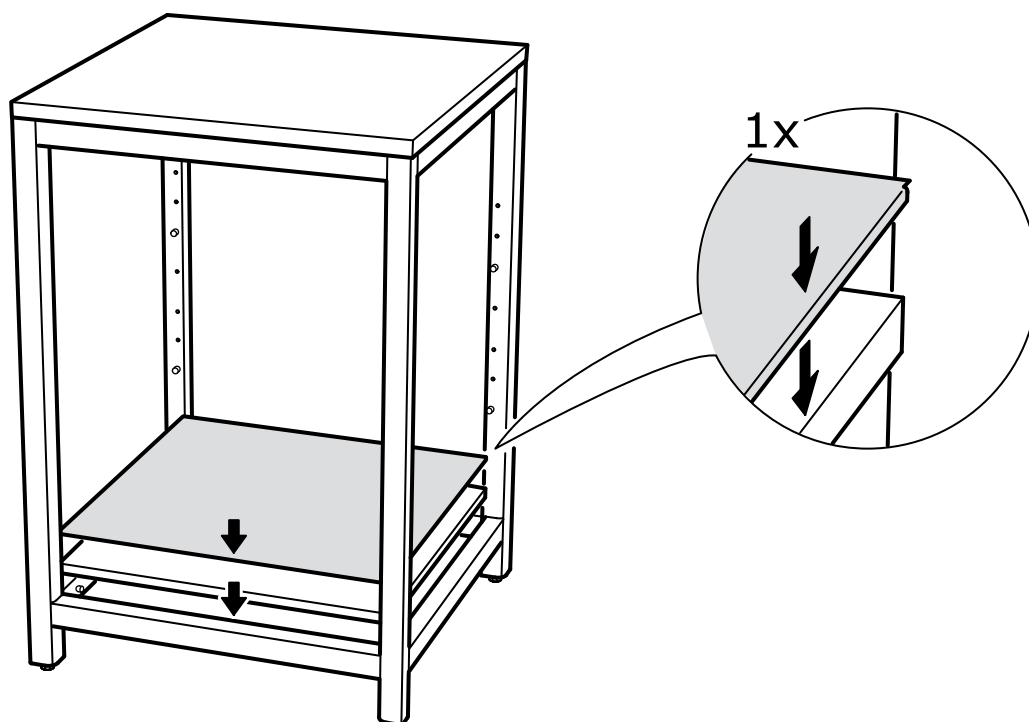
20



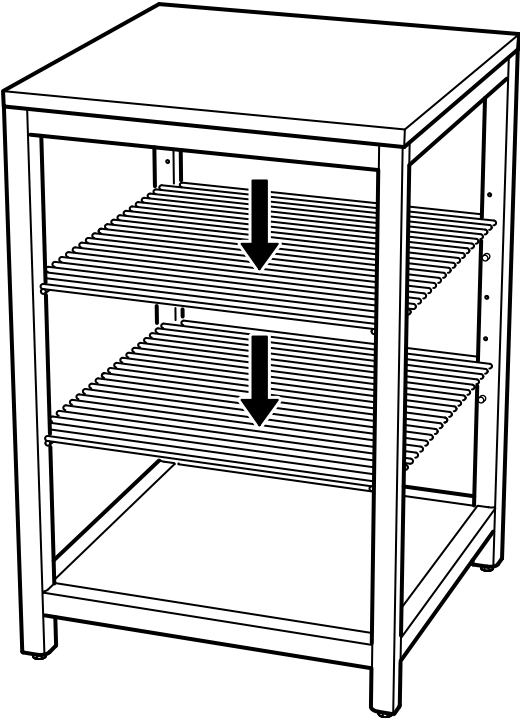
21



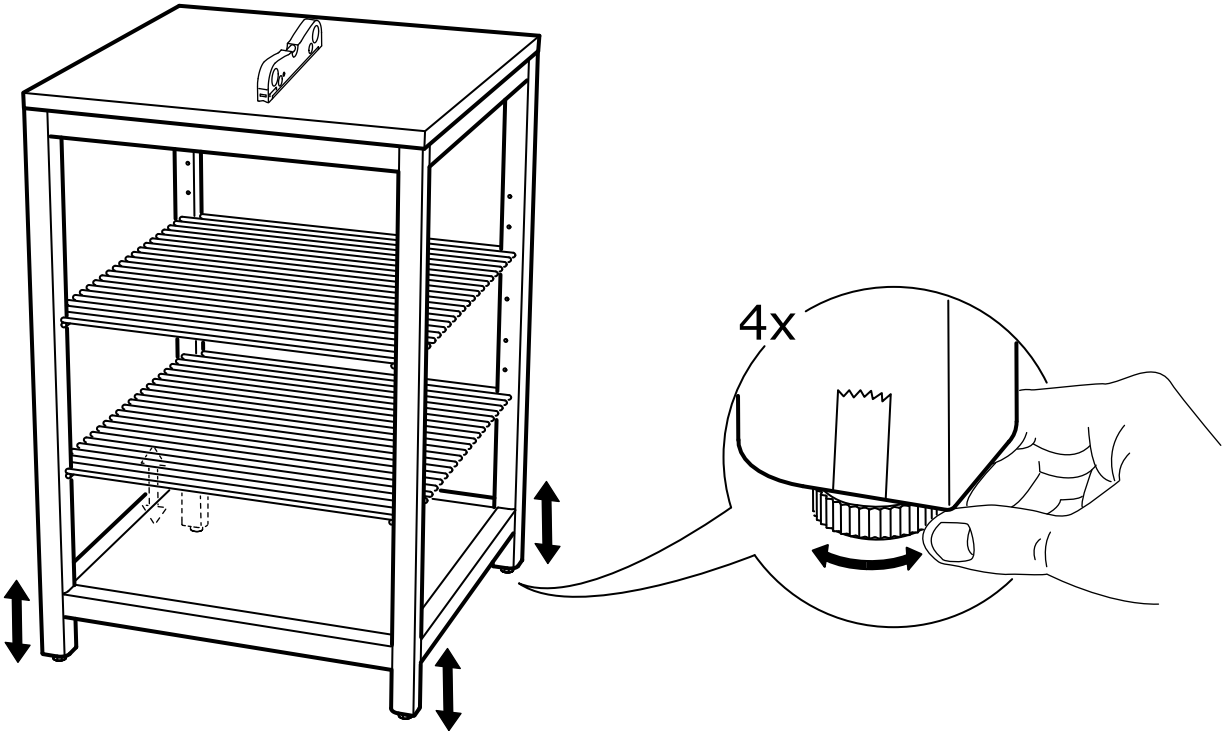
22

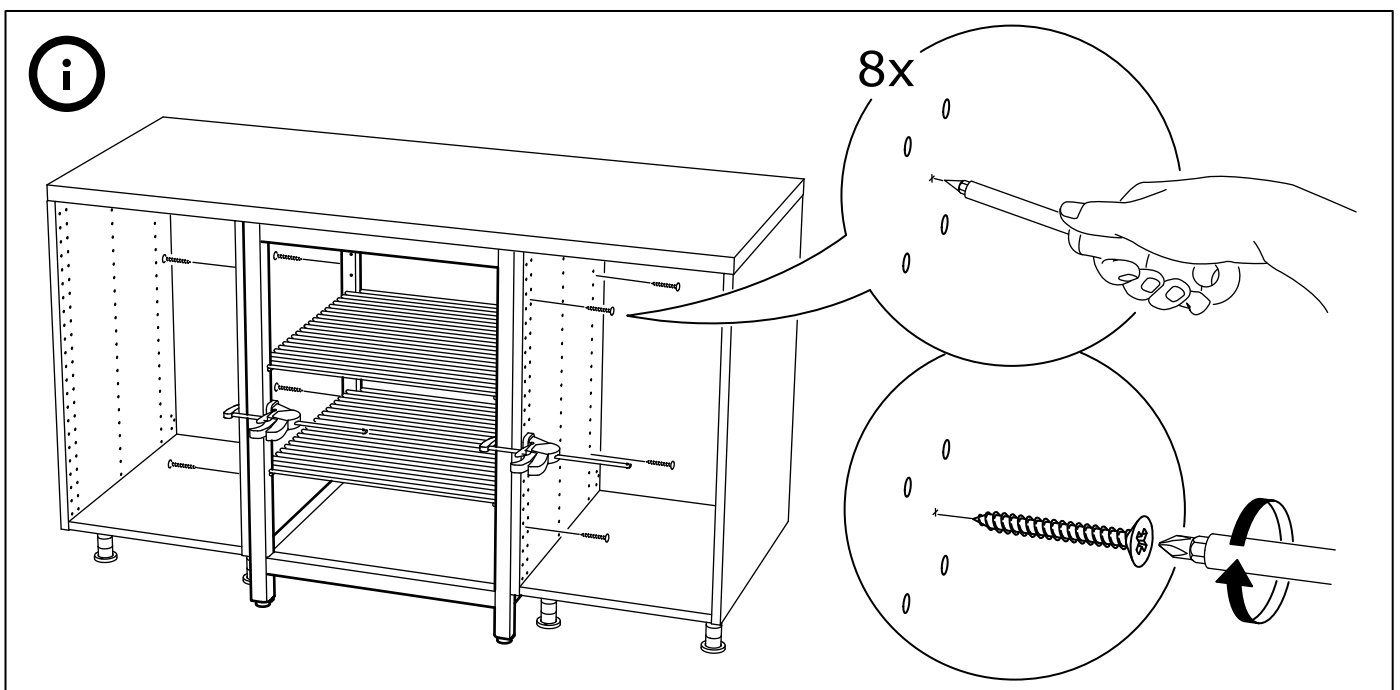
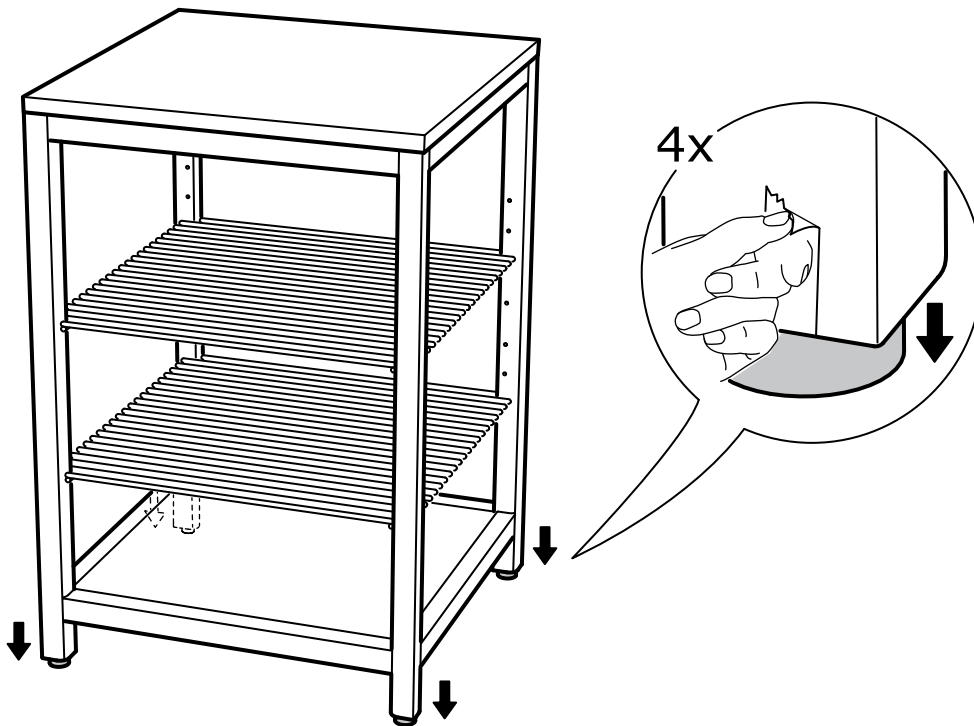


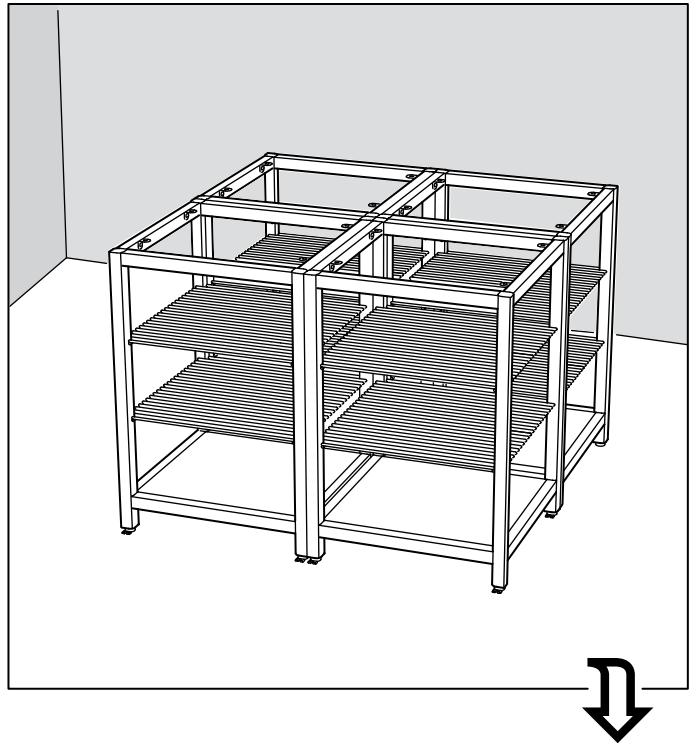
23



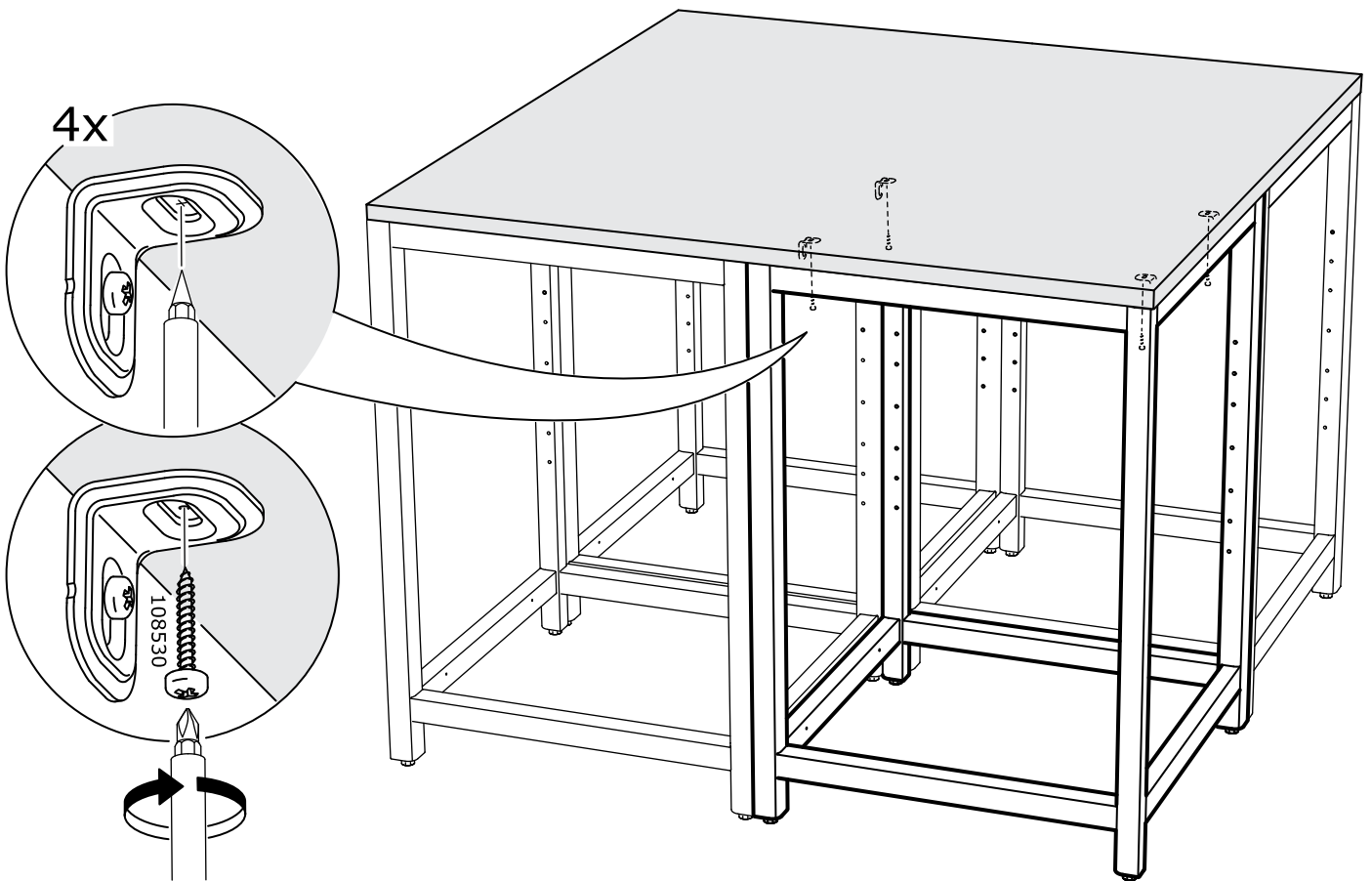
24

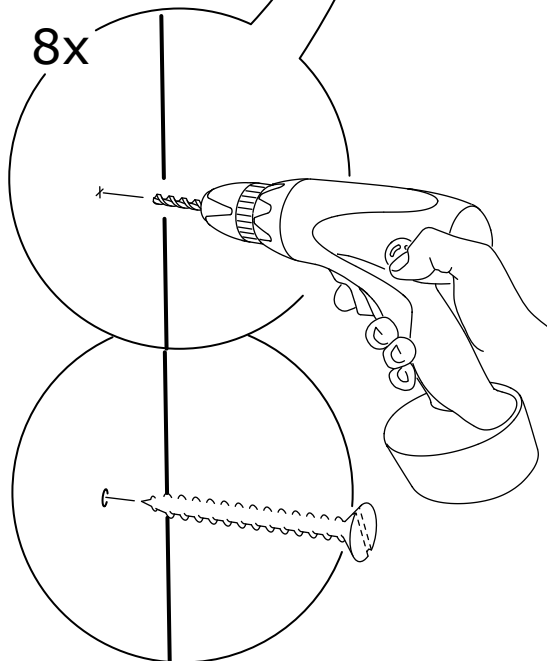
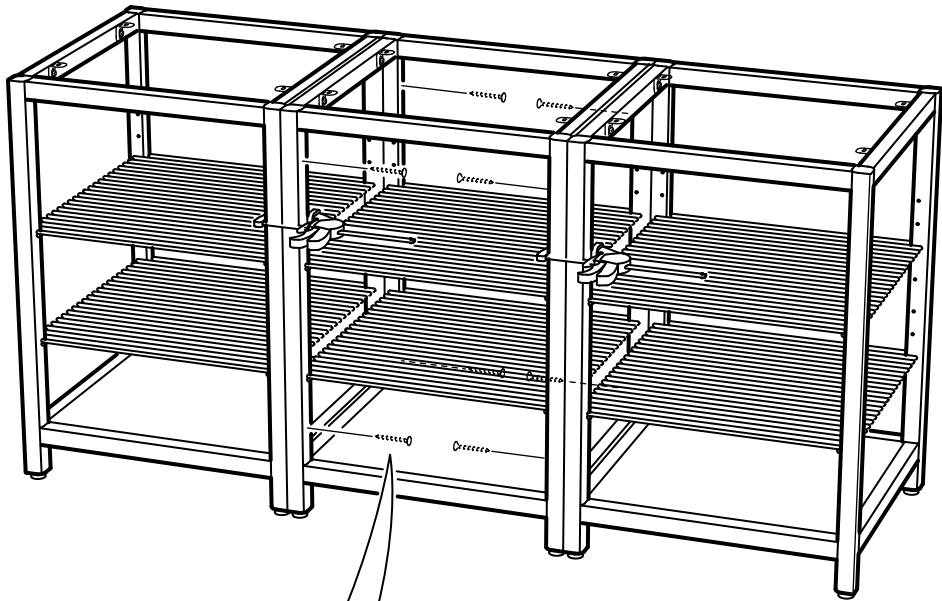




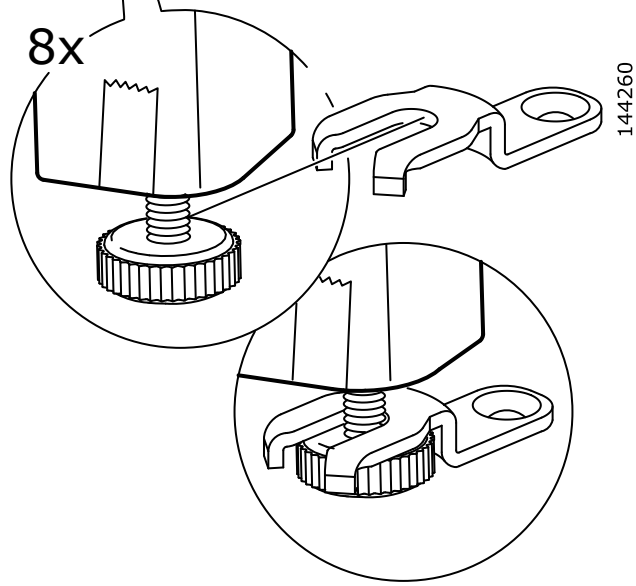
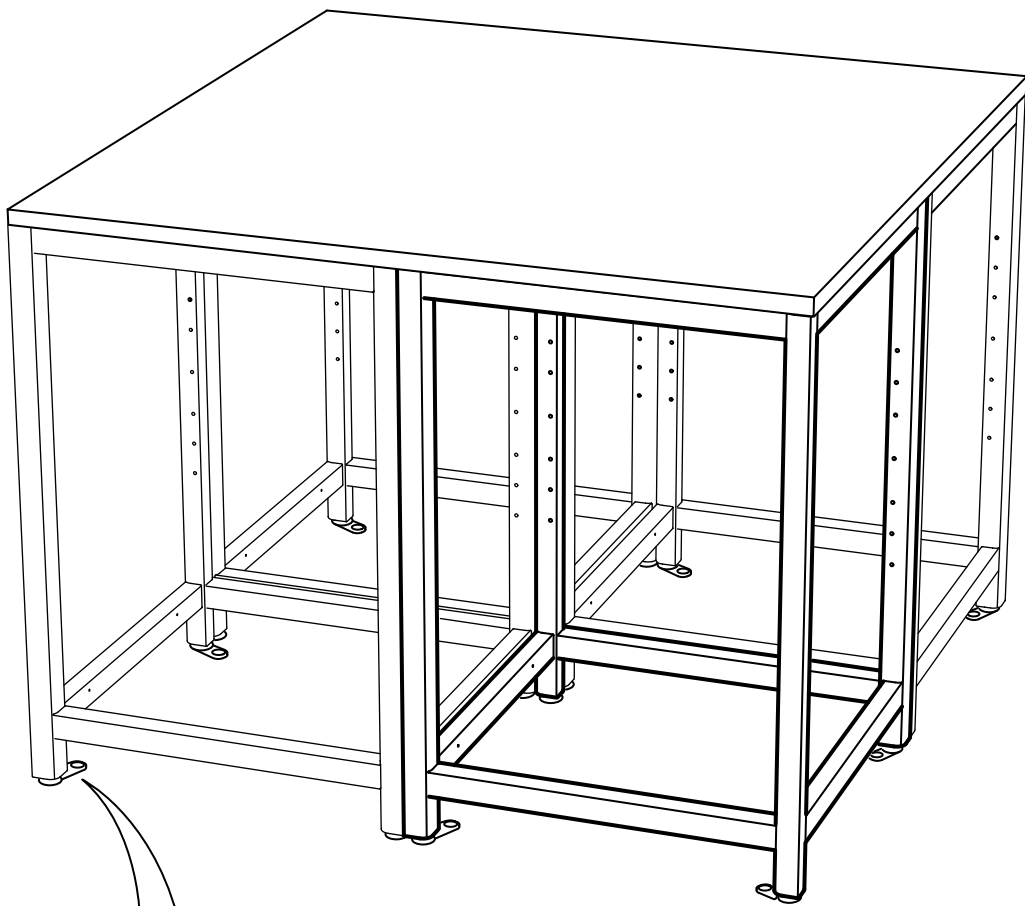


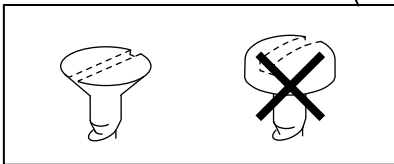
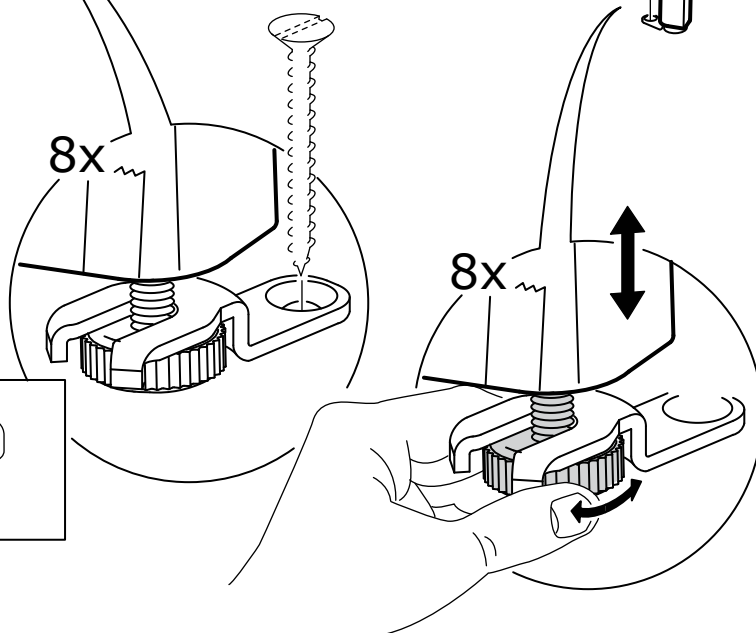
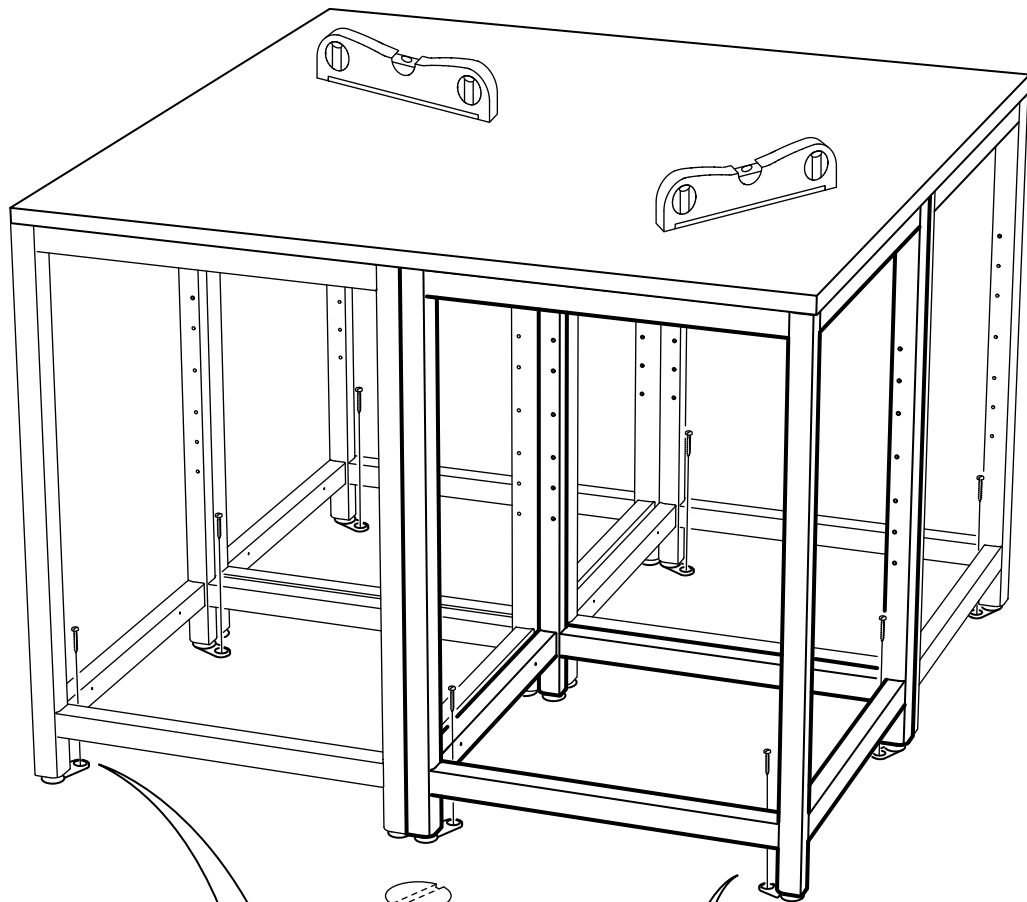
18



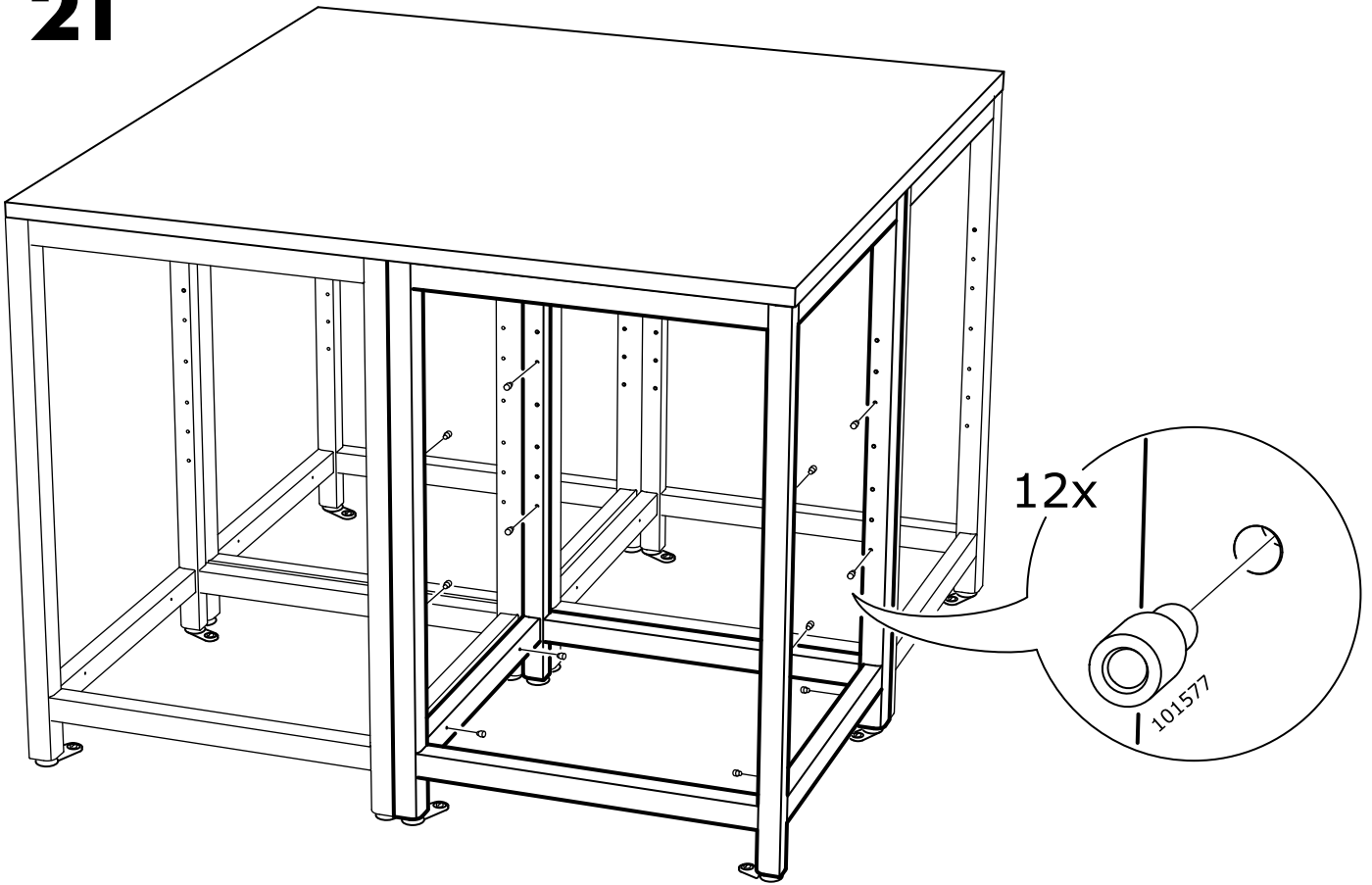


19

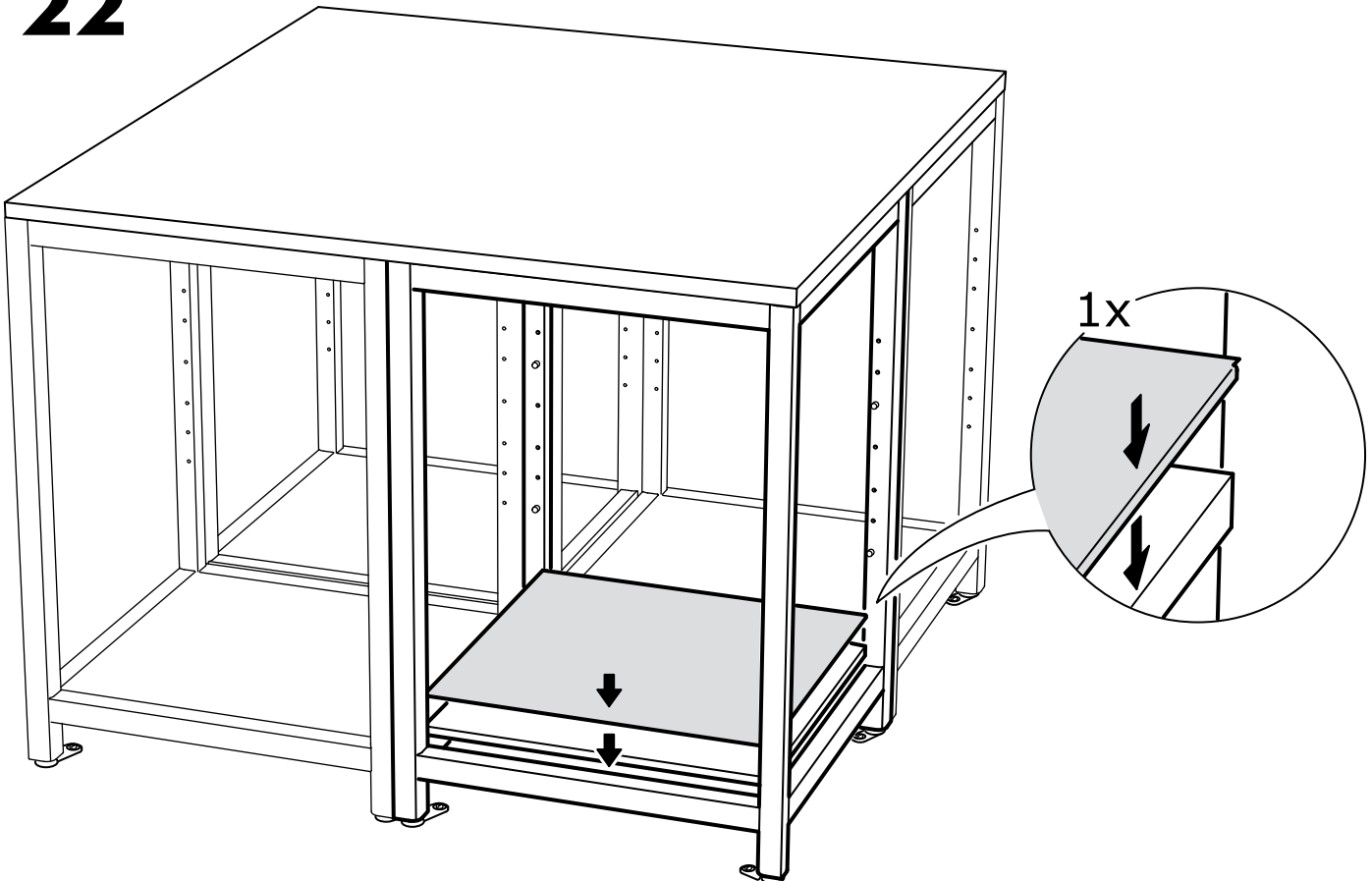




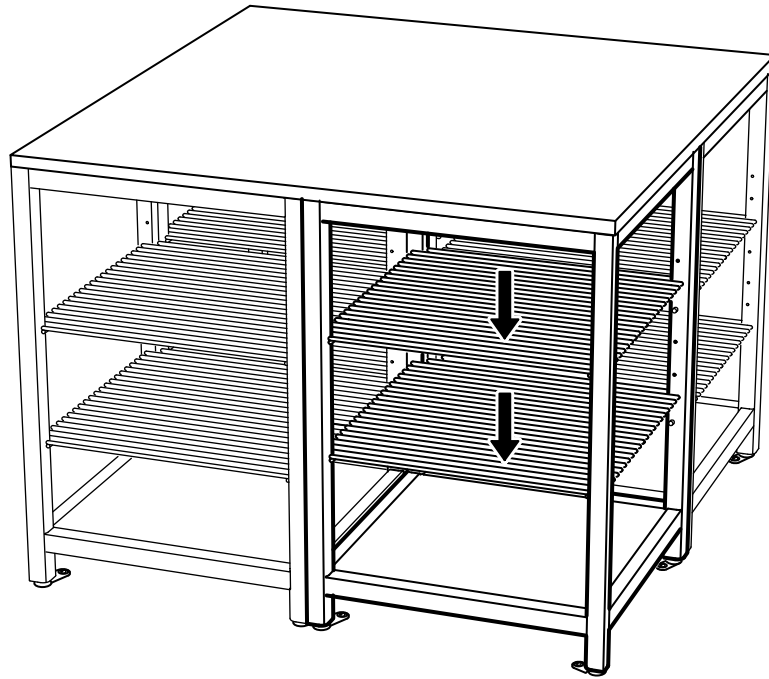
21



22



23



24

