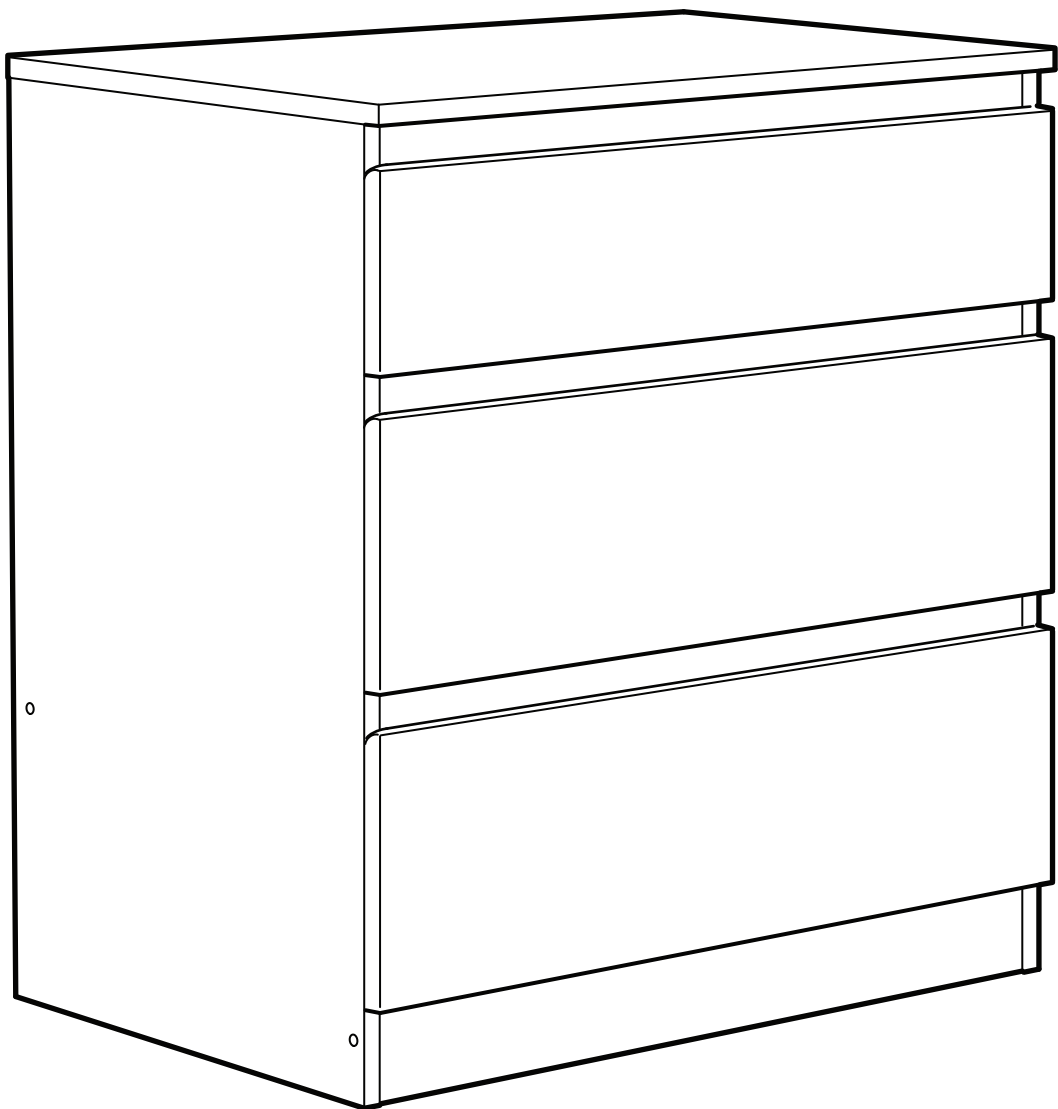


# SKÅNEVIK



Design and Quality  
IKEA of Sweden



## **РУССКИЙ**

Важная информация  
Внимательно прочитайте.  
Сохраните эту информацию.

## **ВНИМАНИЕ**

Опрокидывание мебели может привести к серьезным или смертельным телесным повреждениям. Для предотвращения опрокидывания мебель должна быть постоянно прикреплена к стене.

Крепежные средства для крепления к стене и полу не прилагаются, для разных материалов стен и пола требуются различные крепления. Используйте крепежные средства, подходящие для материала Вашего дома. Если Вы не уверены, какой тип креплений подходит к данному материалу, обратитесь в специализированный магазин.

Рекомендации по безопасности:  
- Храните тяжелые предметы в нижних ящиках.  
- Не разрешайте детям забираться на ящики и полки и виснуть на ящиках, полках и дверцах.

## **ENGLISH**

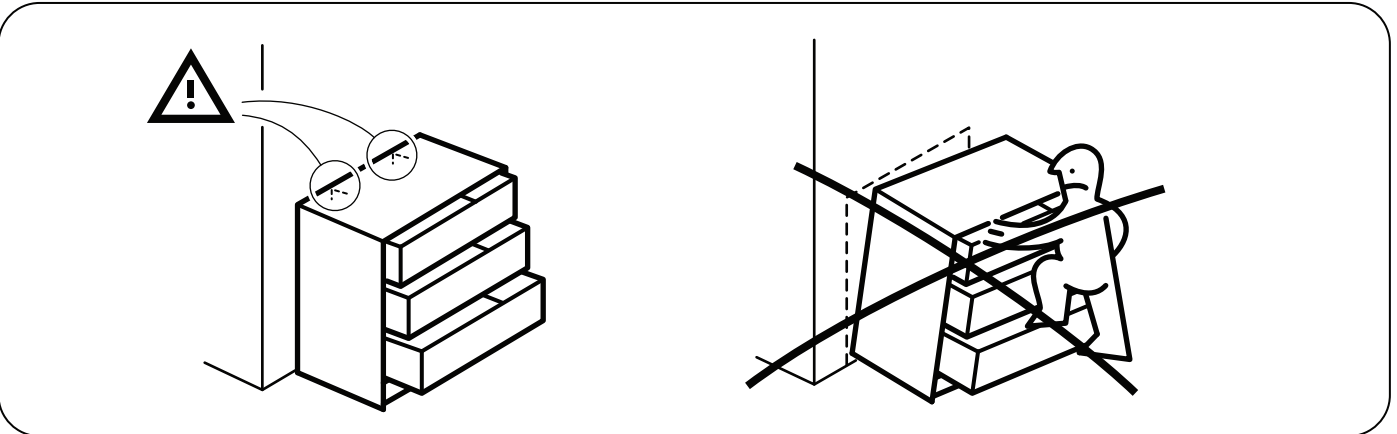
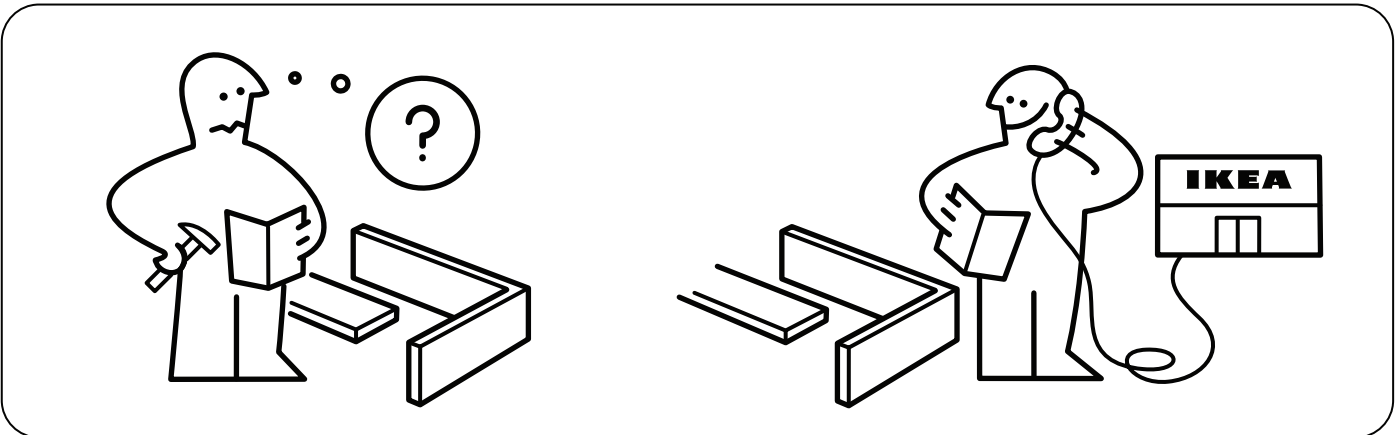
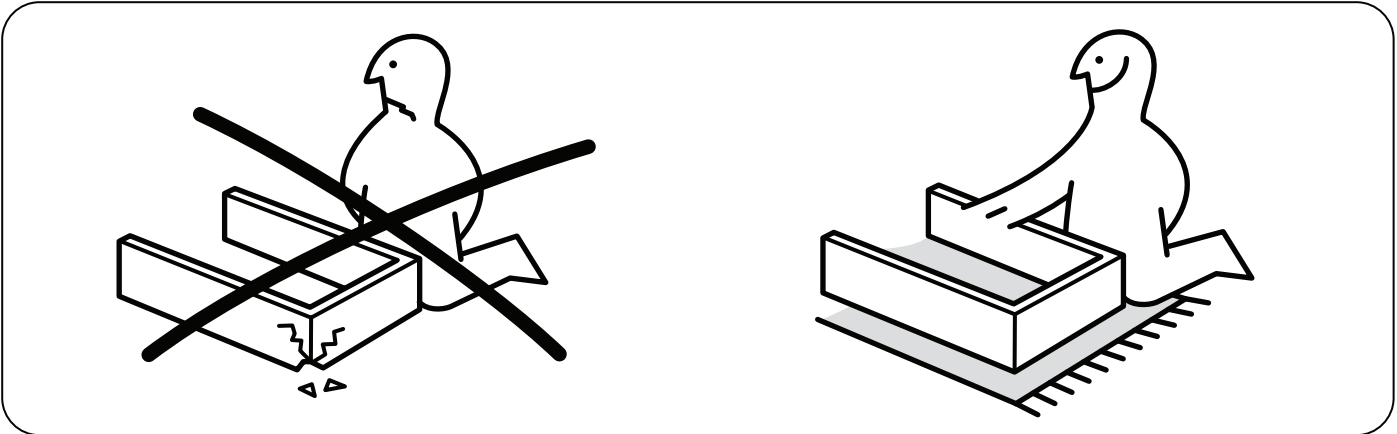
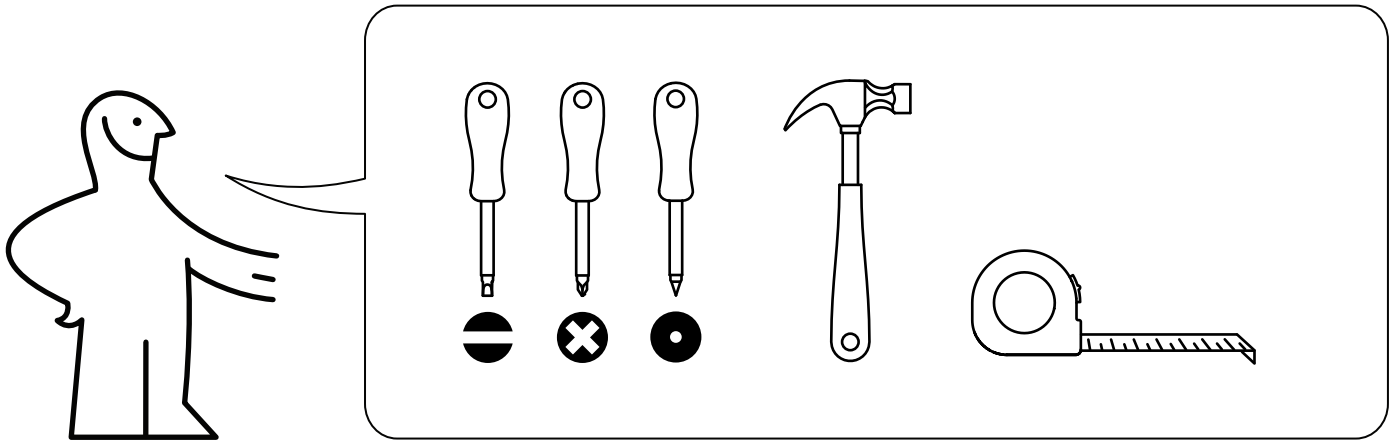
Important information  
Read carefully. Keep this information for further reference.

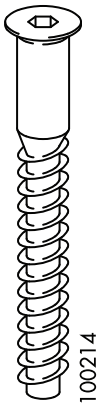
## **WARNING**

Serious or fatal crushing injuries can occur from furniture tip over. To prevent this furniture from tipping over it must be permanently fixed to the wall.

Fixing devices for the wall and floor are not included since different wall and floor materials require different types of fixing devices. Use fixing devices suitable for your home. For advice on suitable fixing systems, contact your local specialized dealer.

Safety recommendation:  
- Place heaviest items in the lowest drawers.  
- Prevent children from climbing or hanging on the drawers, doors or shelves.





100214

16



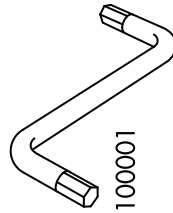
112996

10



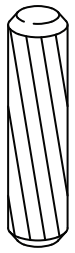
103430

10



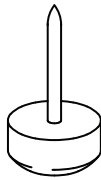
100001

1



101351

30



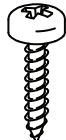
107849

4



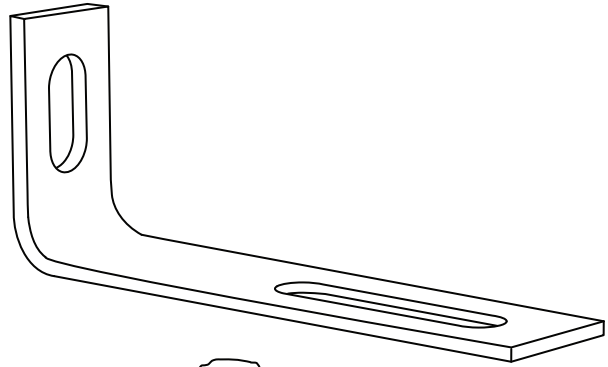
100823

4



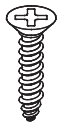
109049

2



106989

2



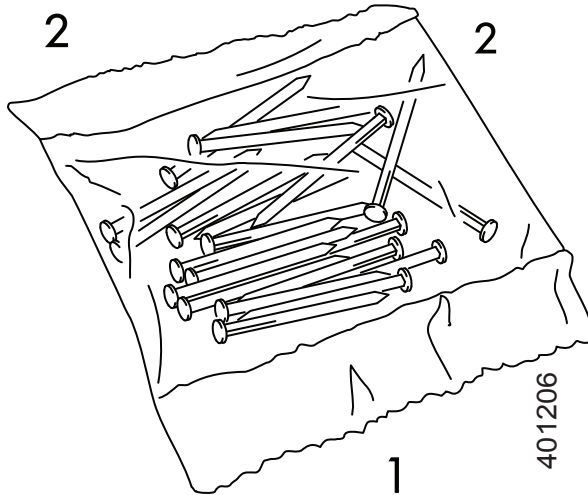
109534

18



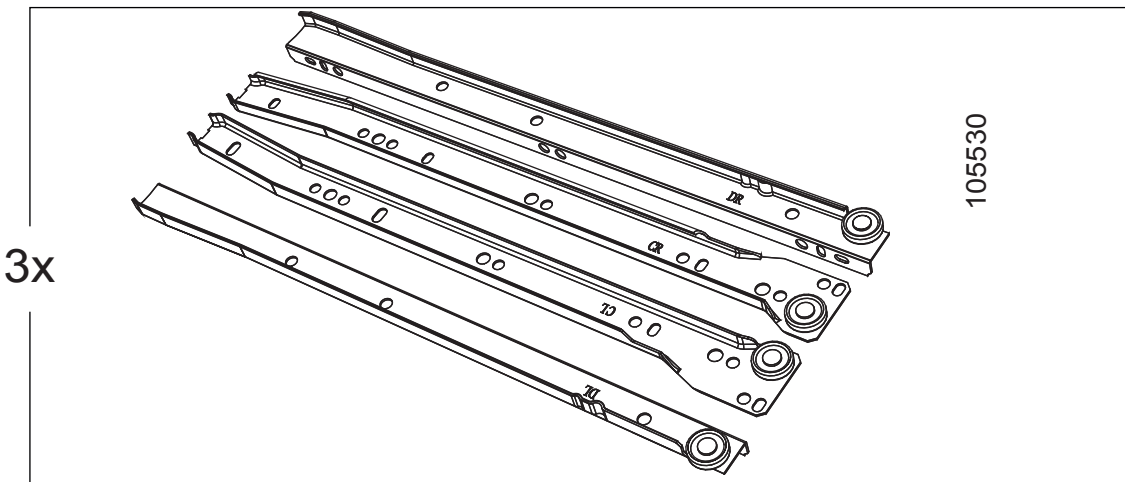
100365

18



401206

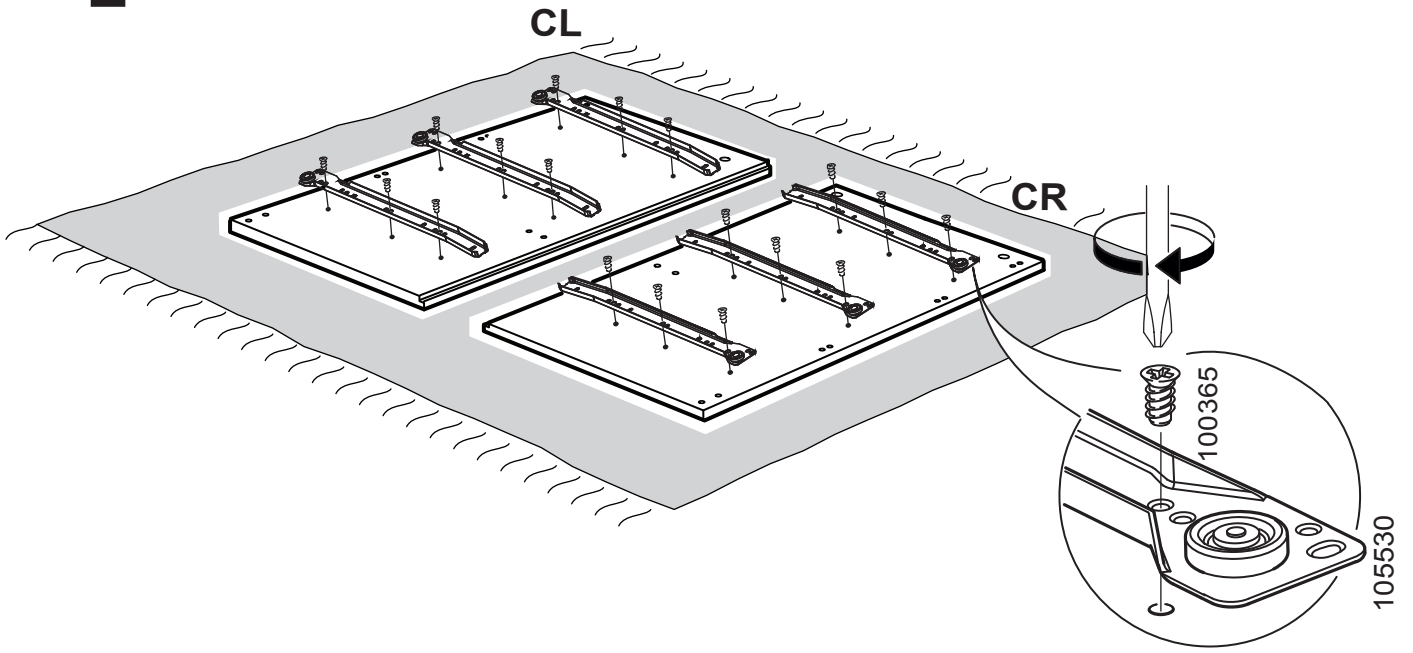
1



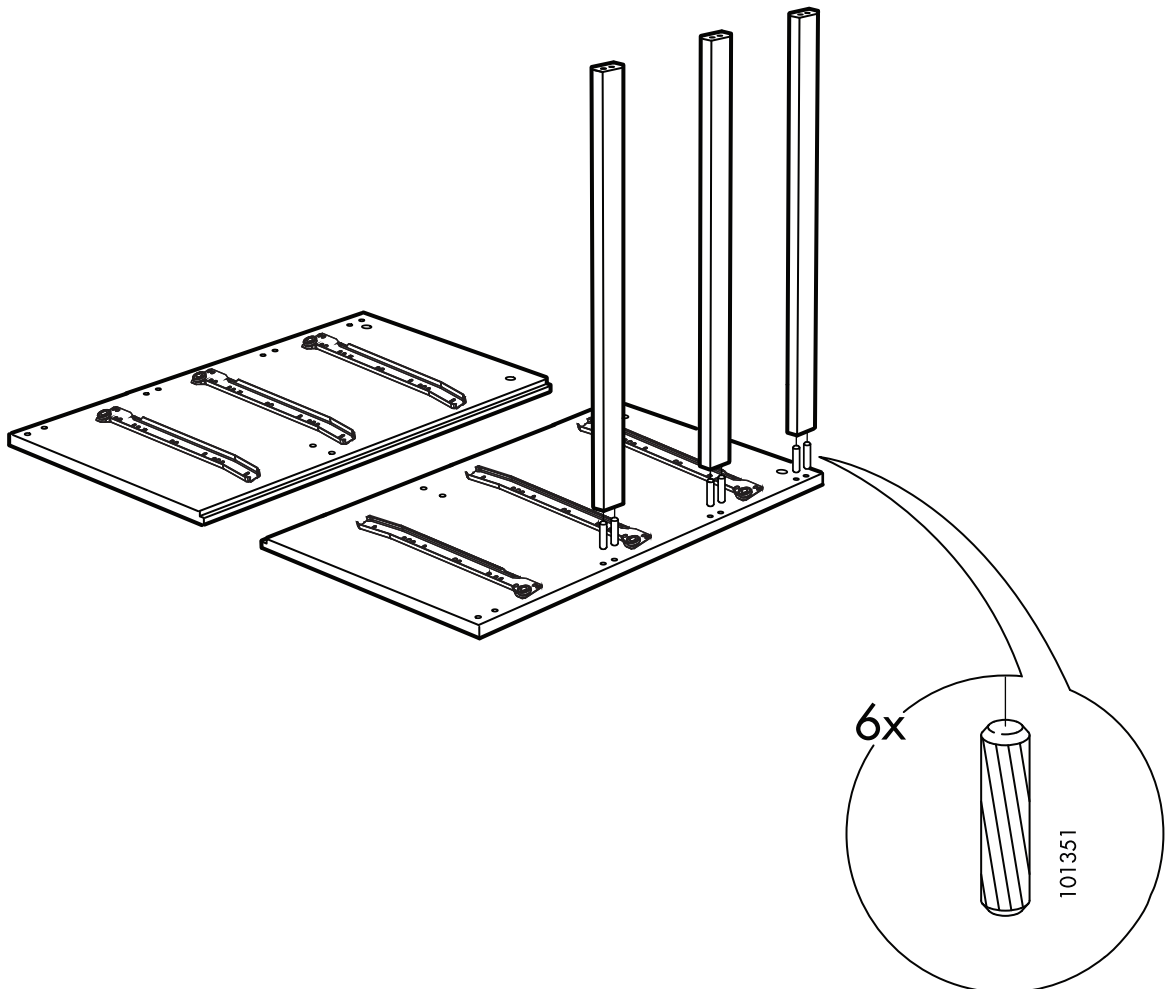
105530

3x

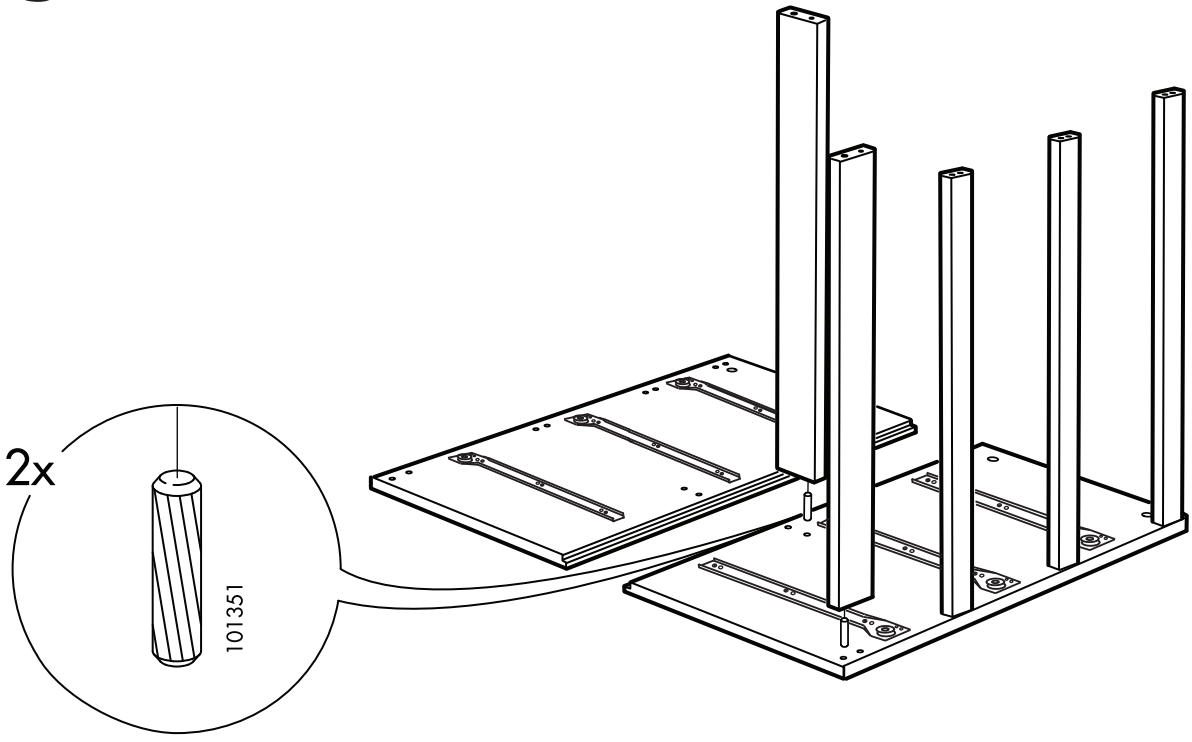
**1**



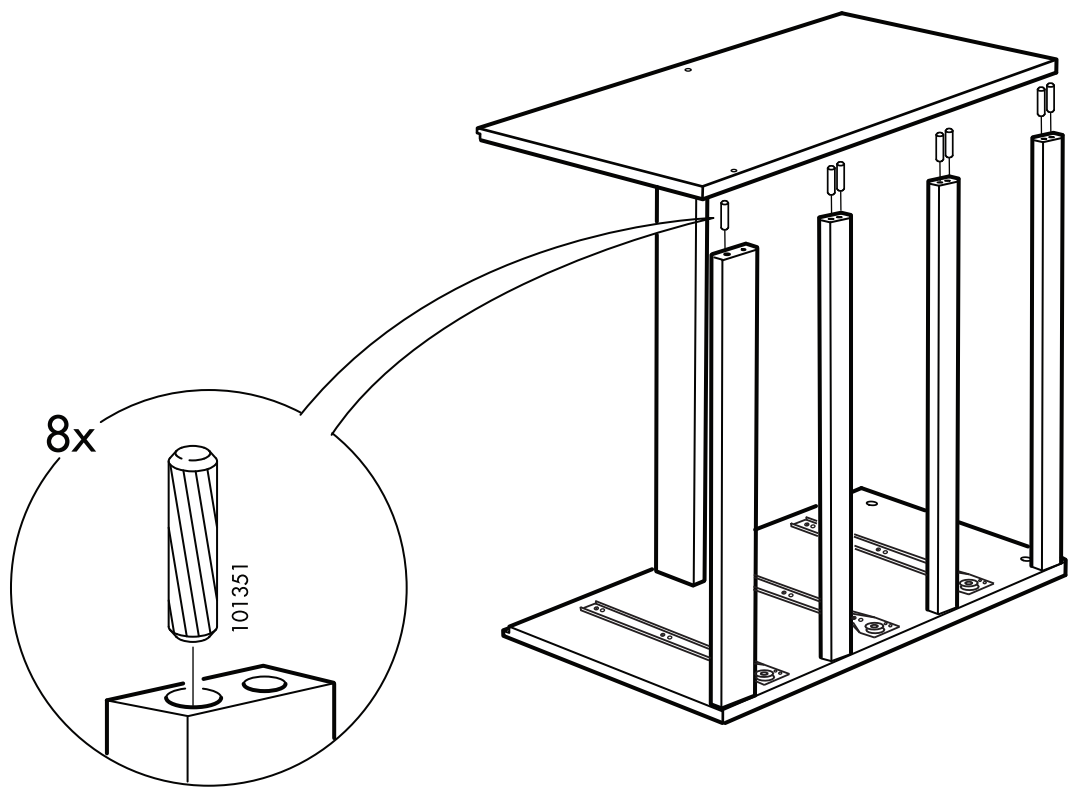
**2**



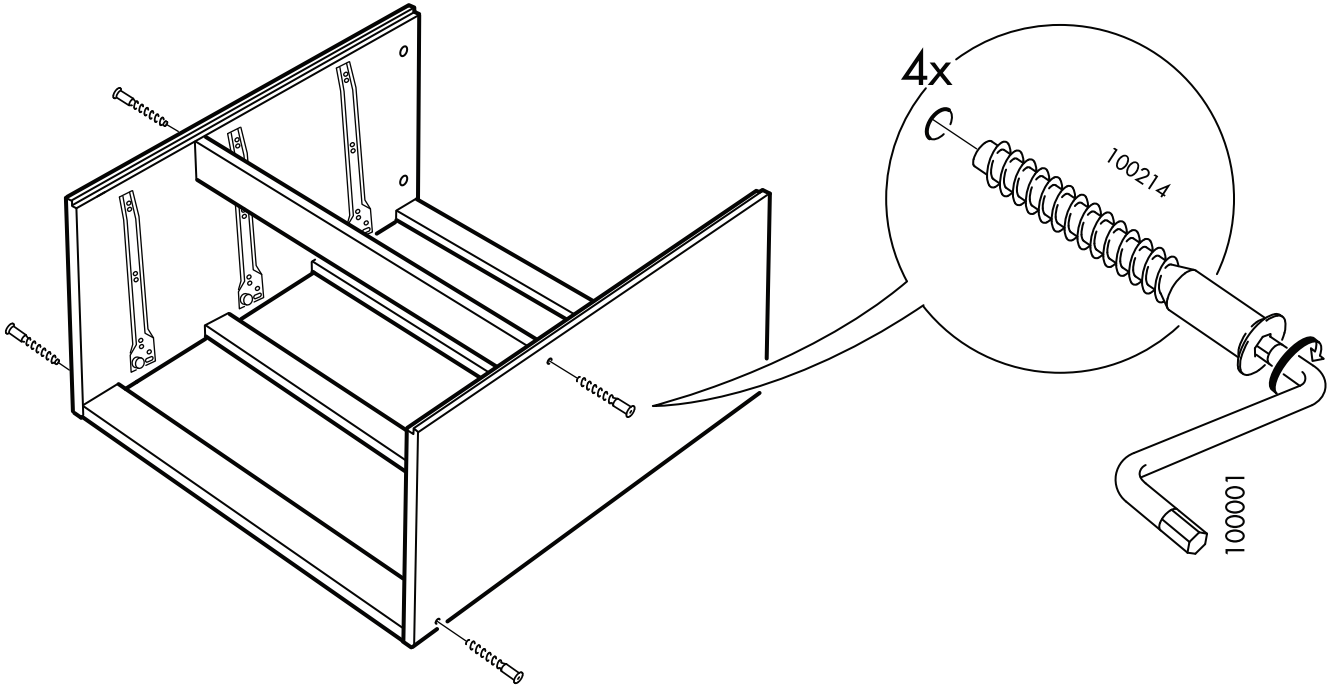
**3**



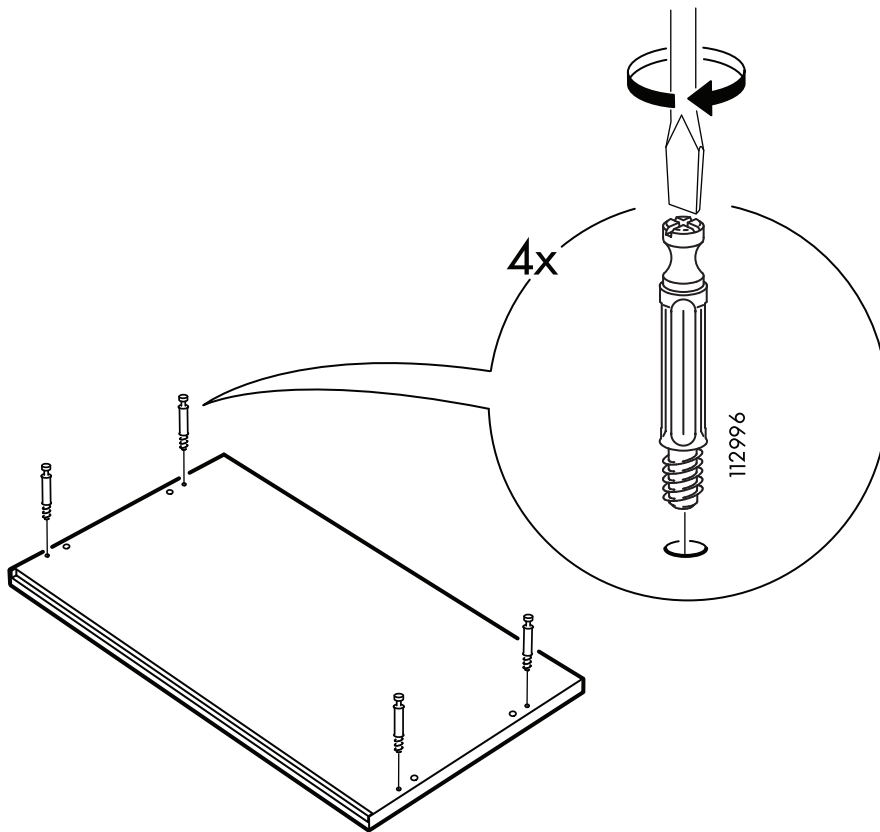
**4**



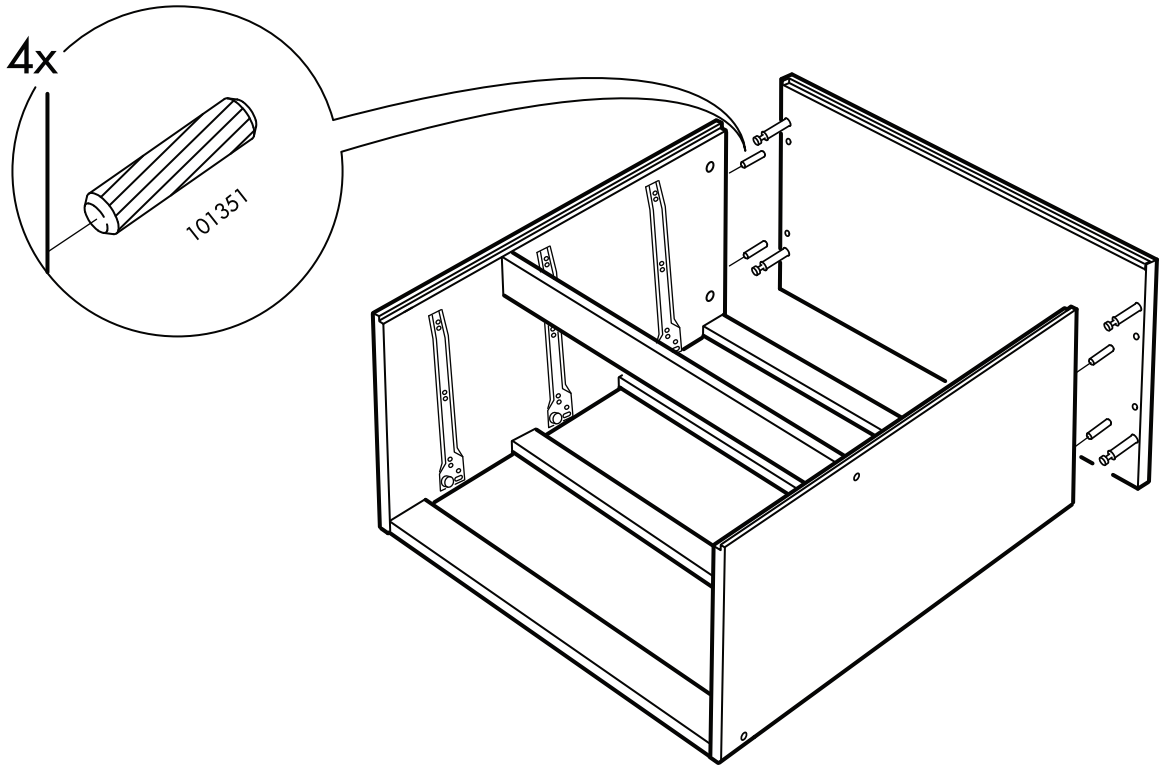
5



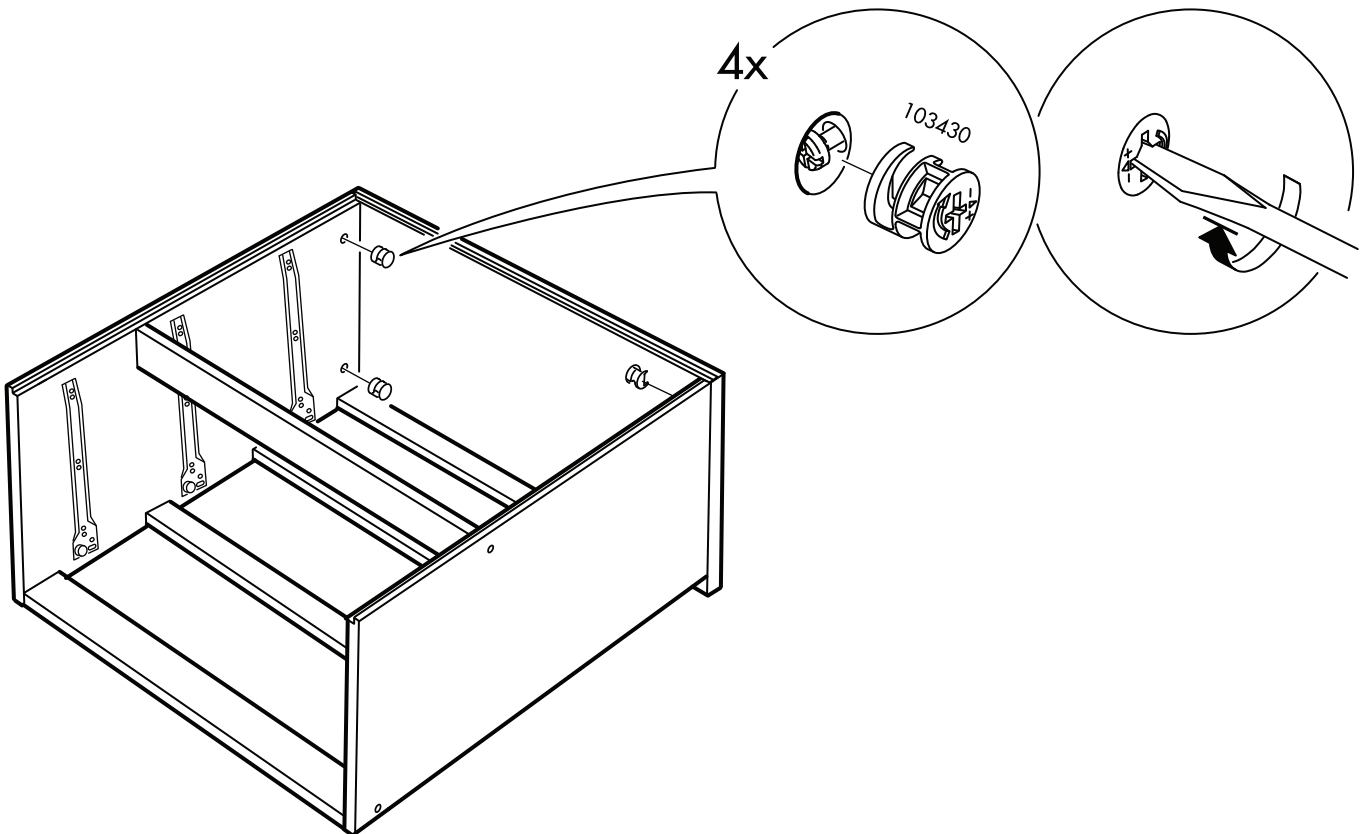
6



7

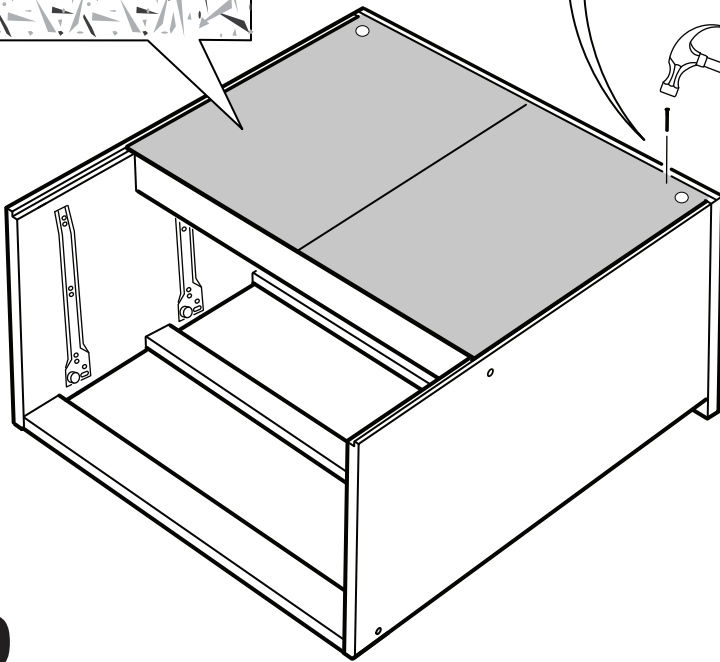
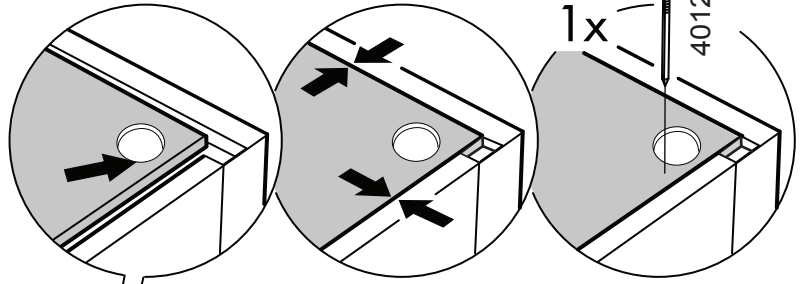
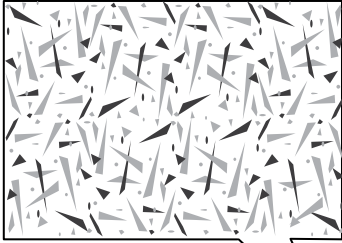
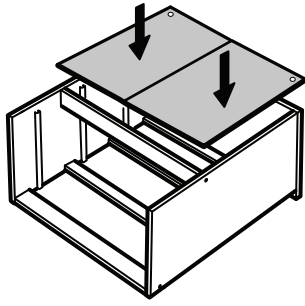


8

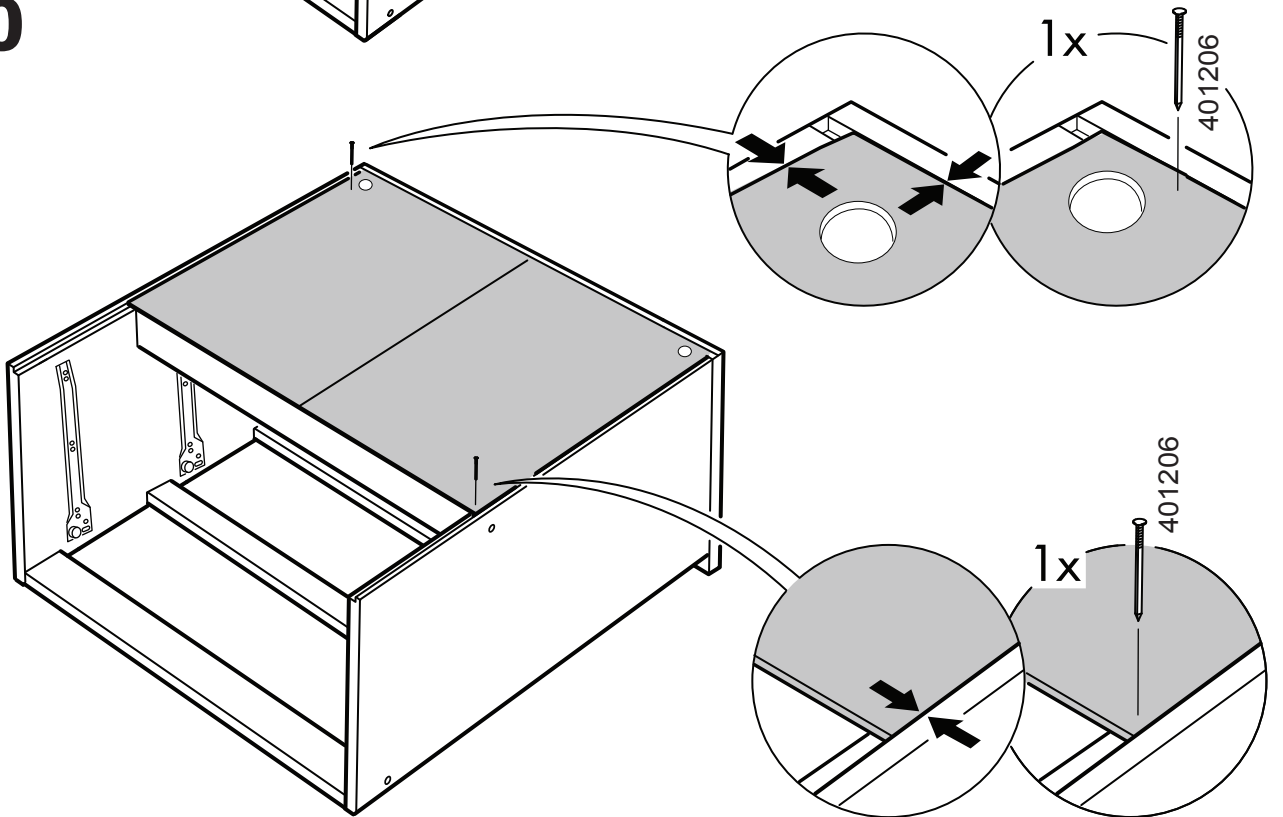




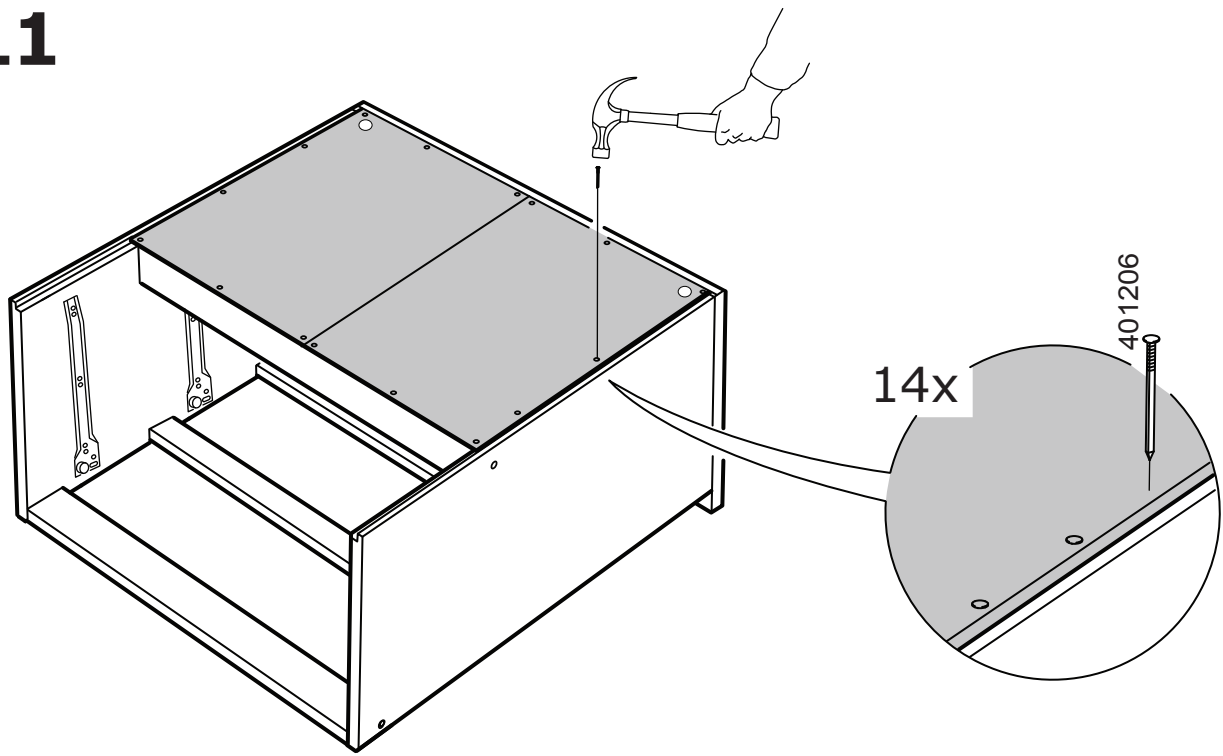
9



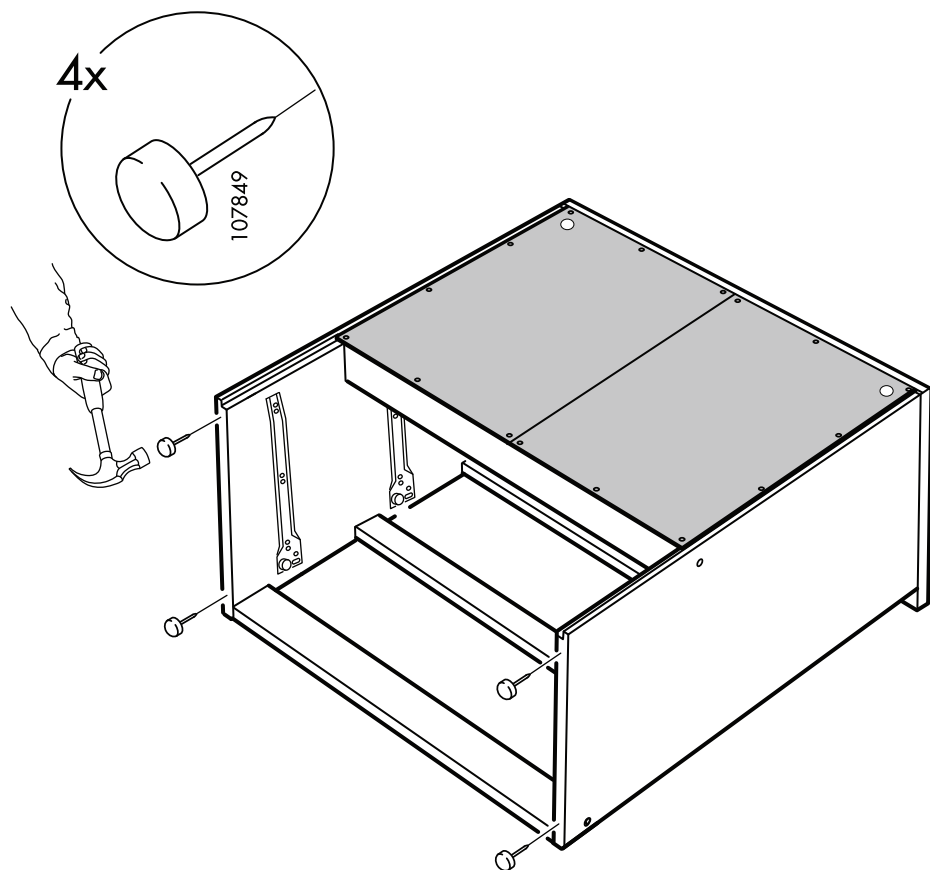
10

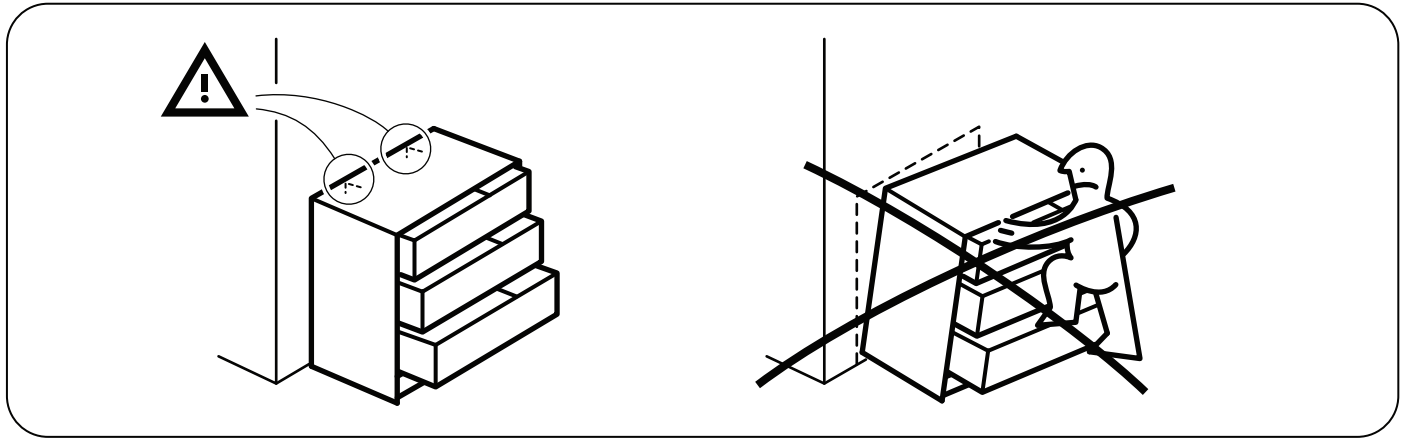


# 11

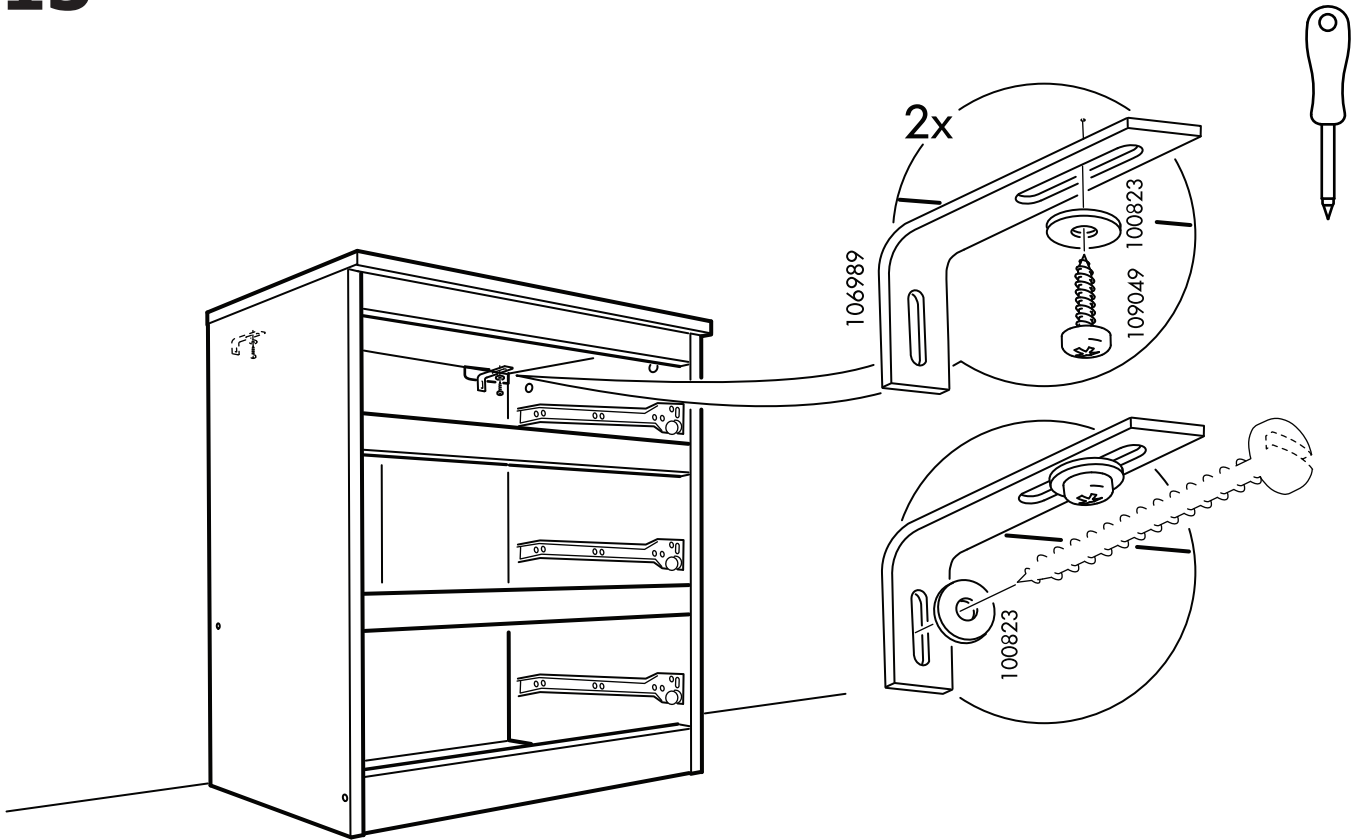


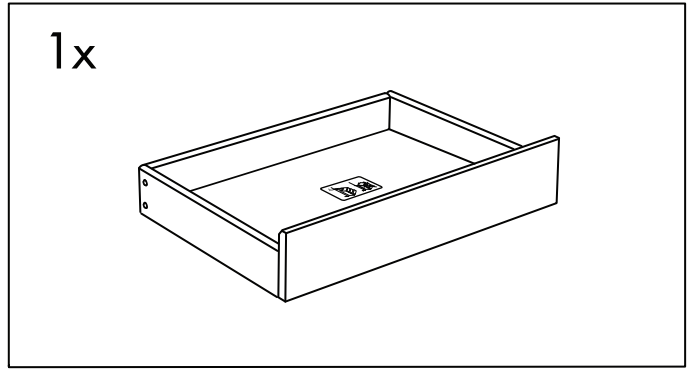
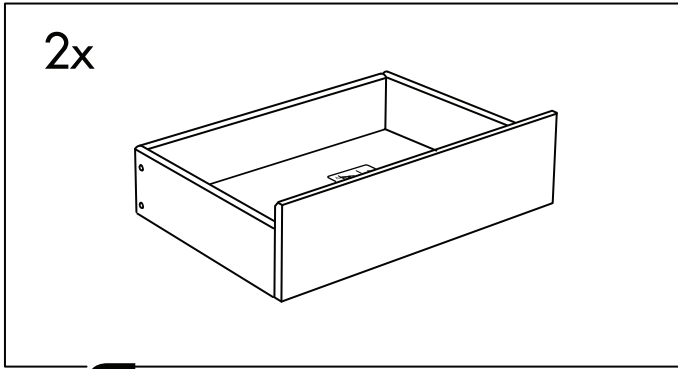
# 12



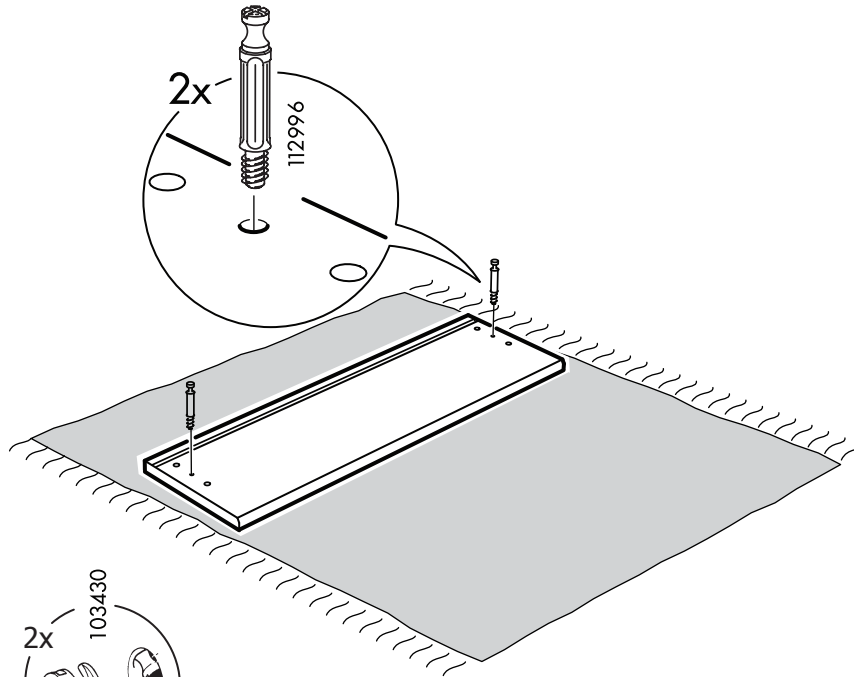


# 13

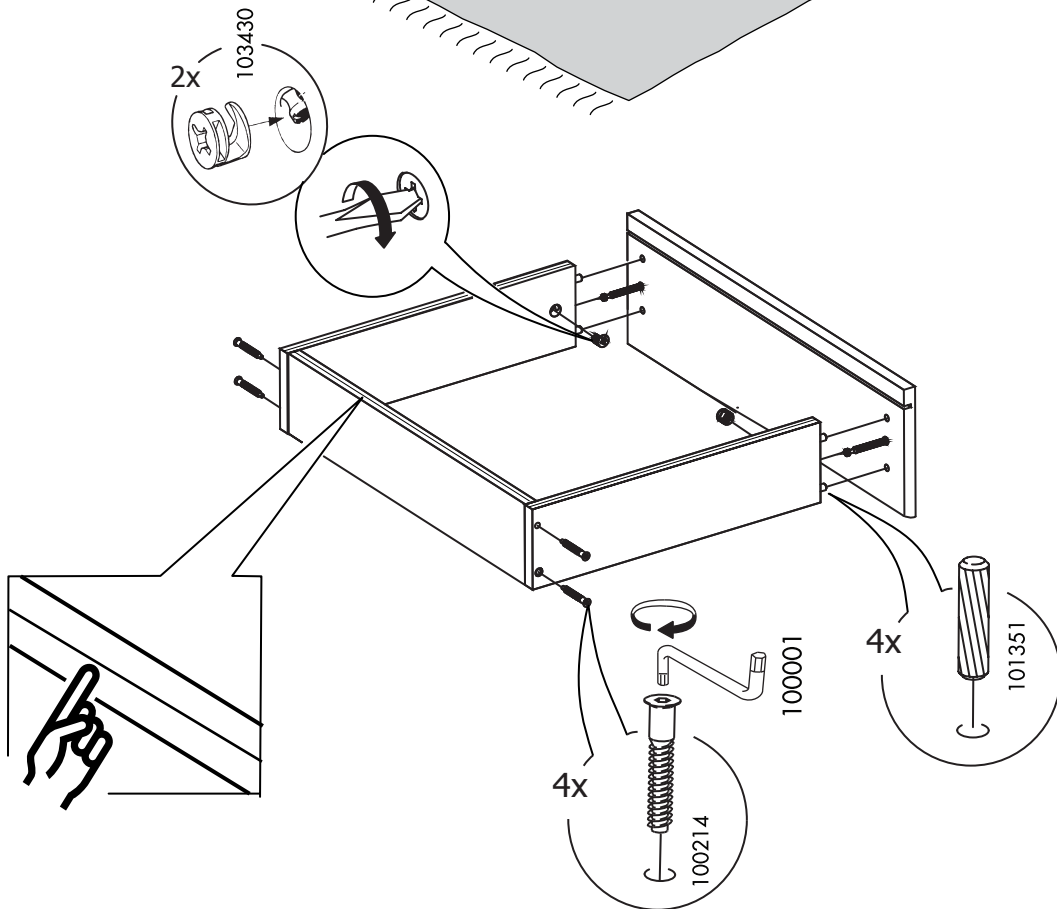


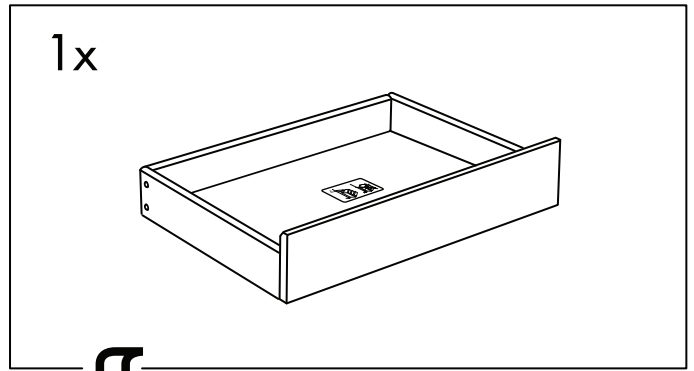
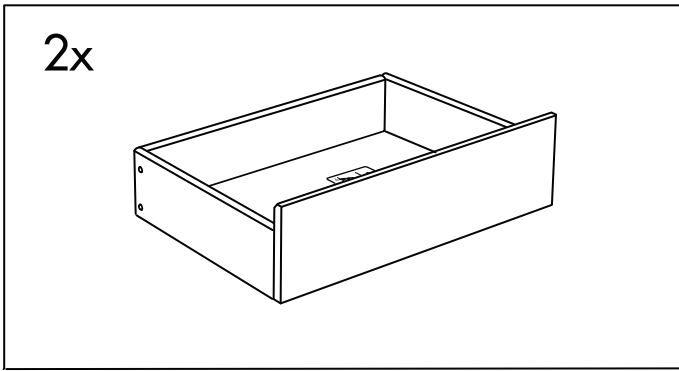


**14**

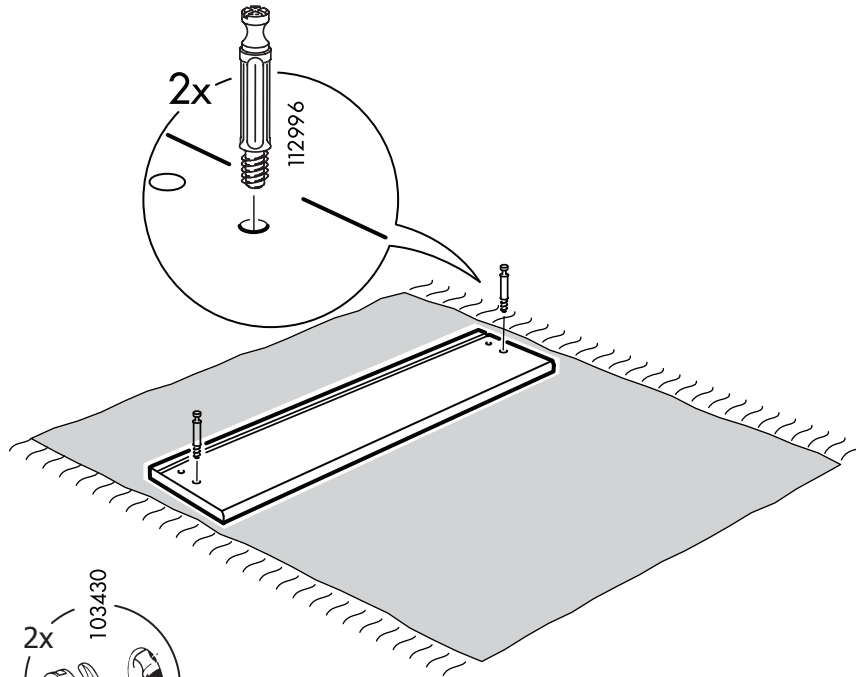


**15**

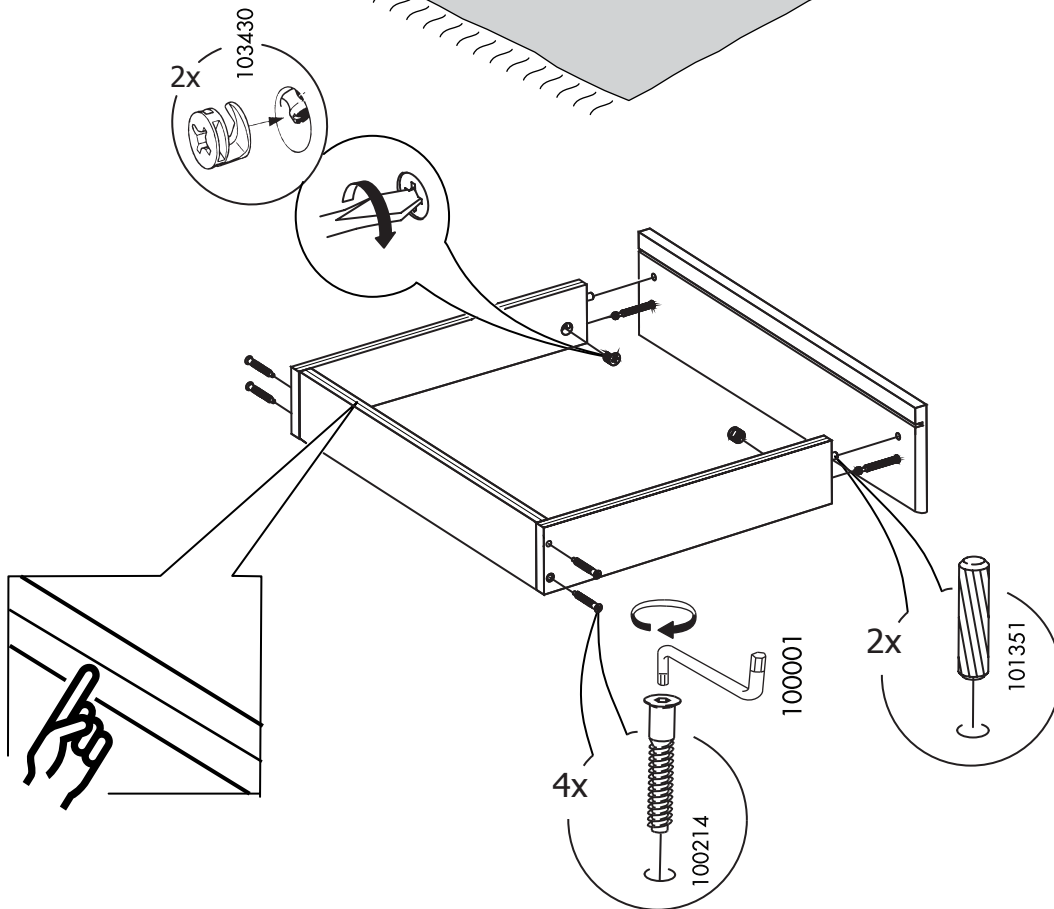


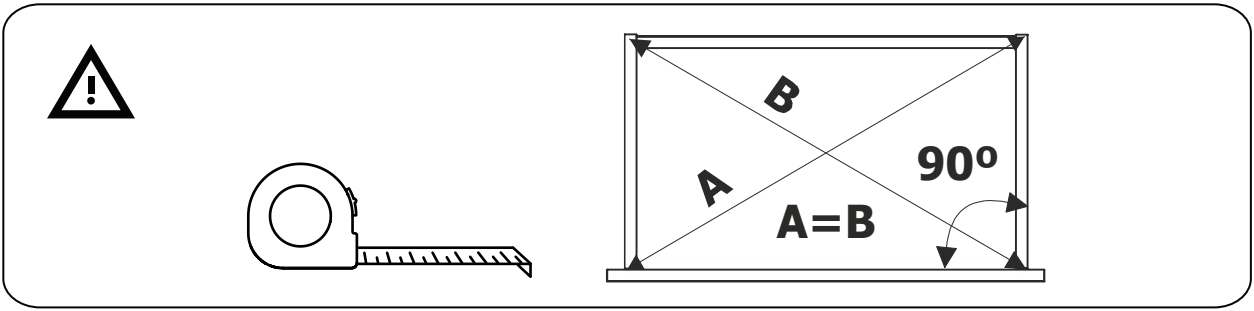


16

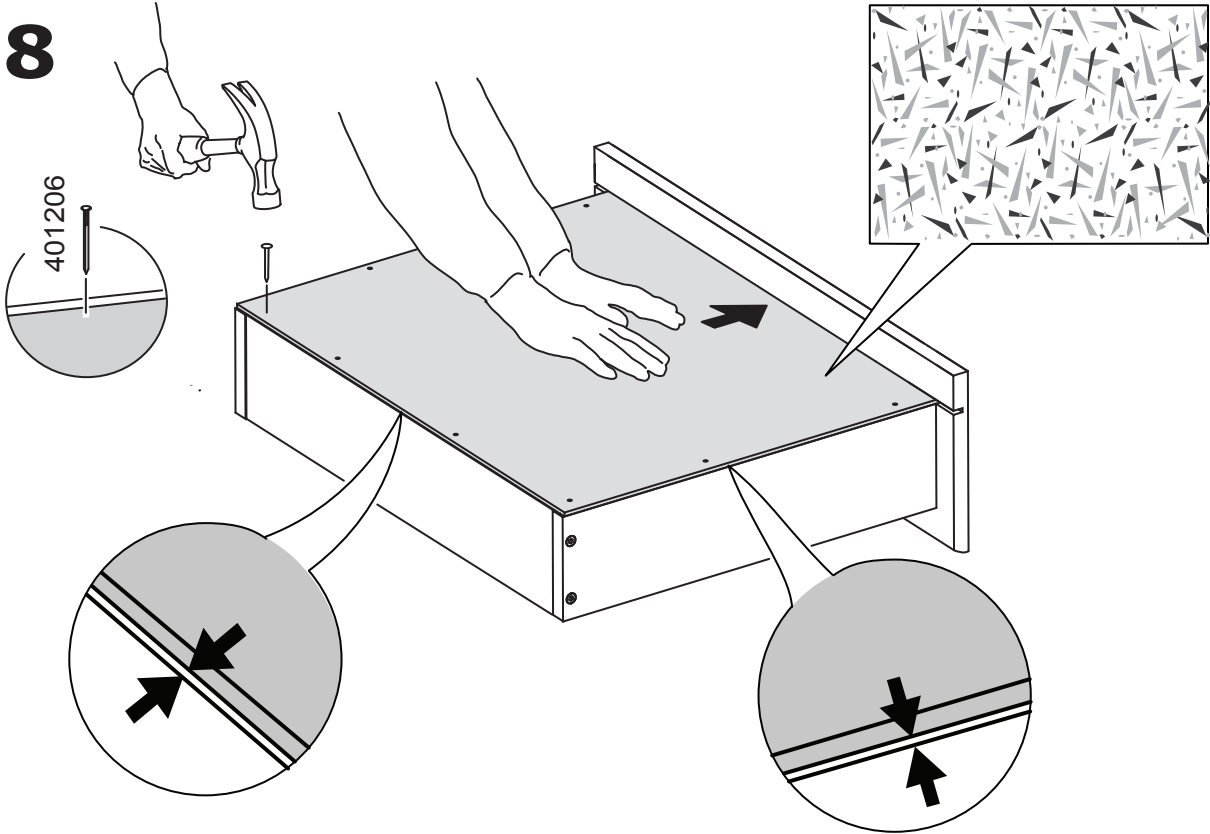


17

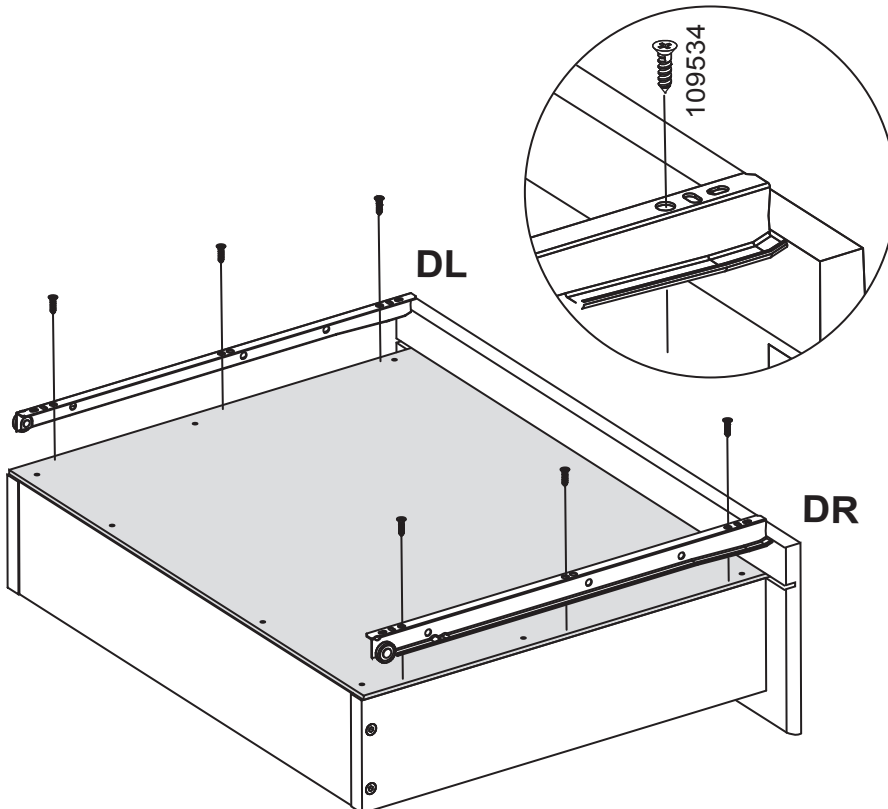


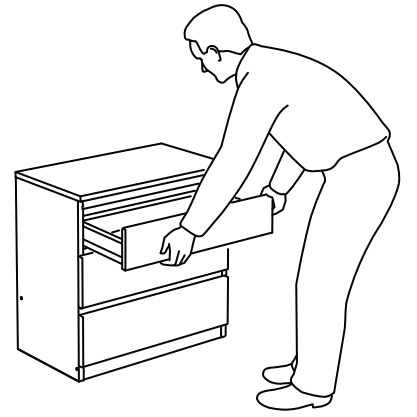
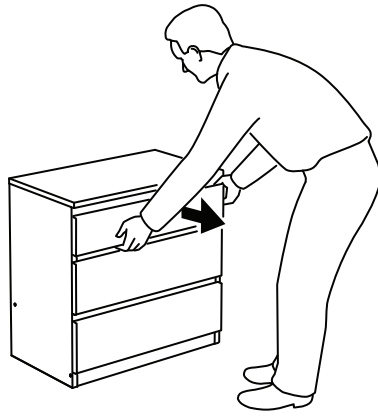
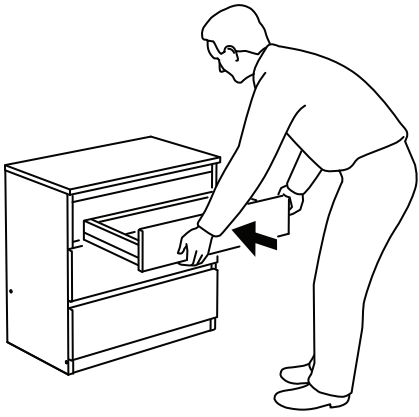


**18**



**19**





**20**

