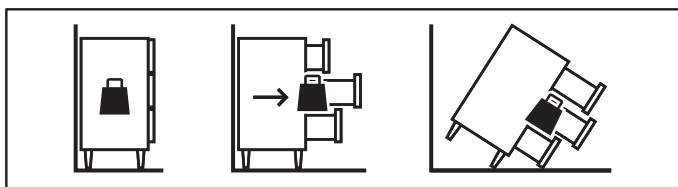


MALM



Design and Quality
IKEA of Sweden



РУССКИЙ

ВНИМАНИЕ

Опрокидывание мебели может стать причиной получения серьезных травм и привести к смерти.

Чтобы предотвратить опрокидывание, **ВСЕГДА** крепите мебель к стене с помощью аксессуаров, предотвращающих опрокидывание.

В целях принятия мер дополнительной безопасности для предотвращения опрокидывания:

- Храните тяжелые предметы в нижнем ящике.
- Никогда не позволяйте детям залезать на ящики, дверцы или полки, а также виснуть на них.

ENGLISH

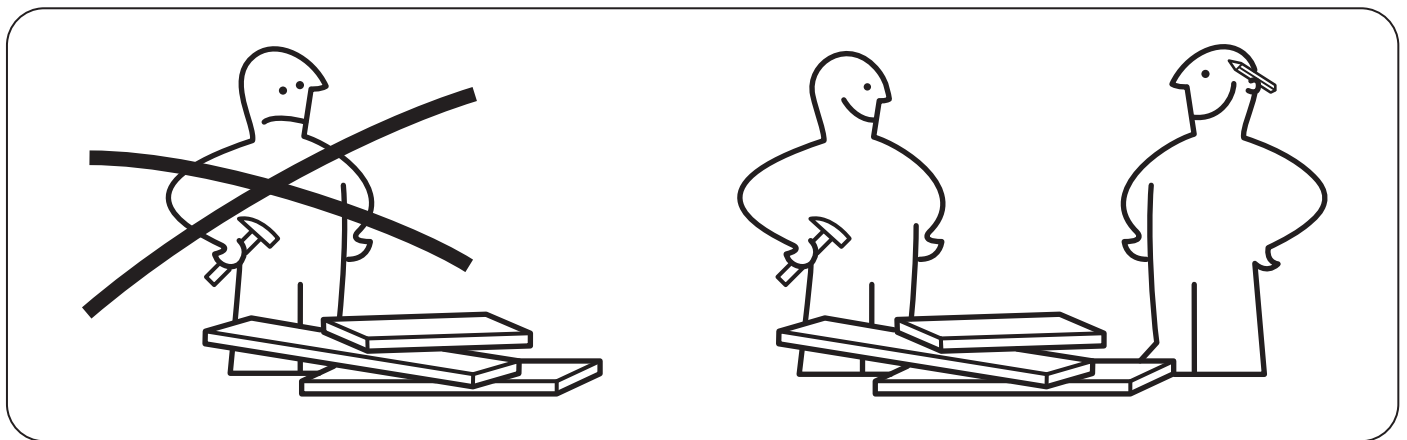
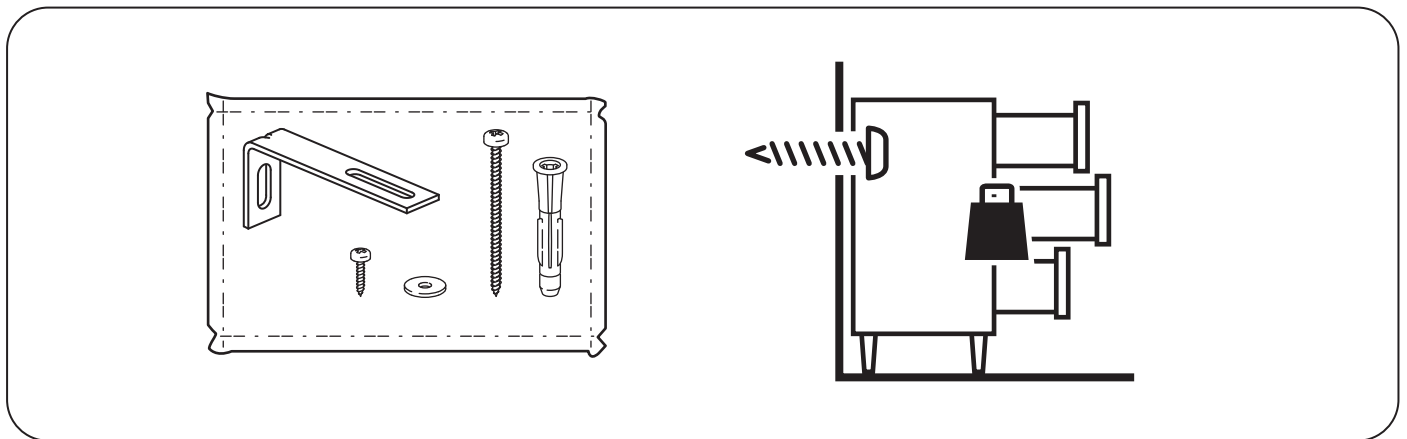
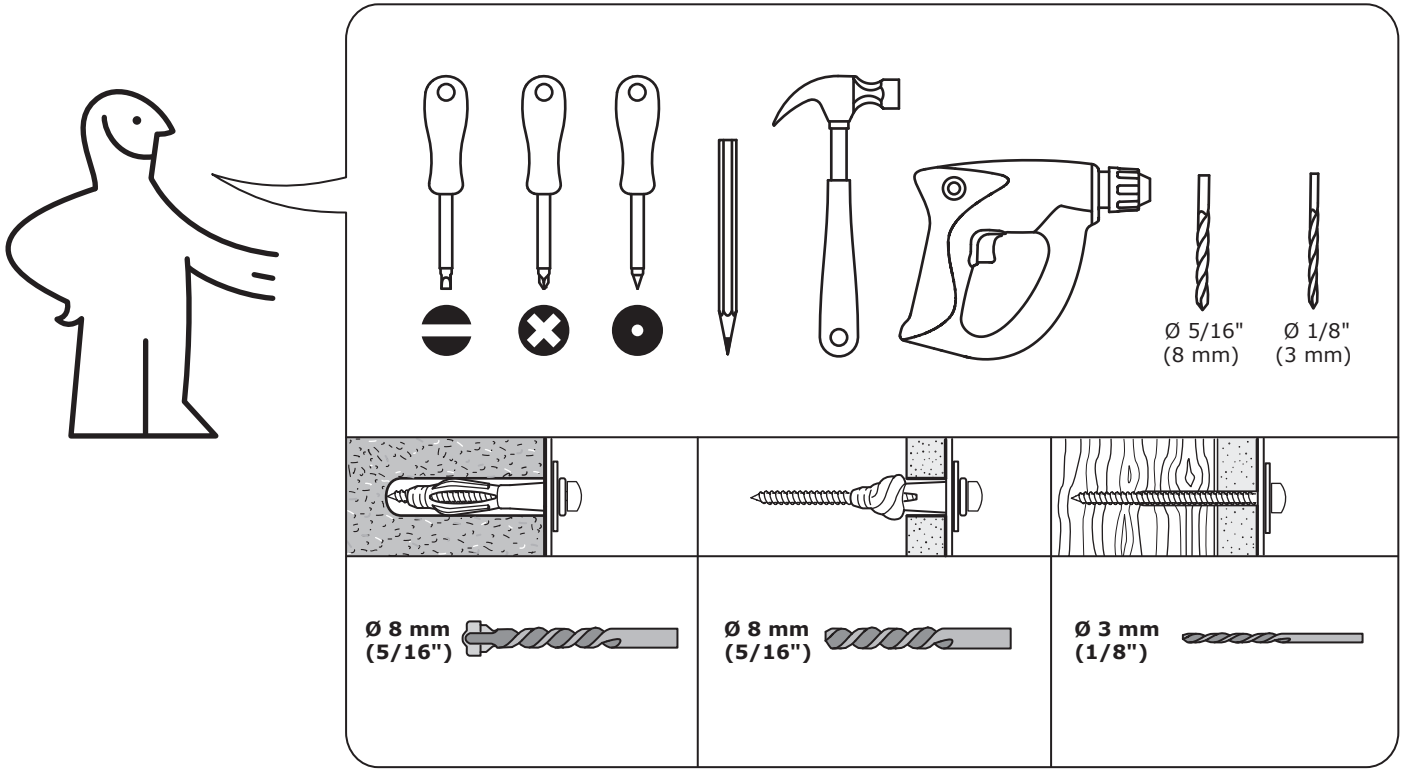
WARNING

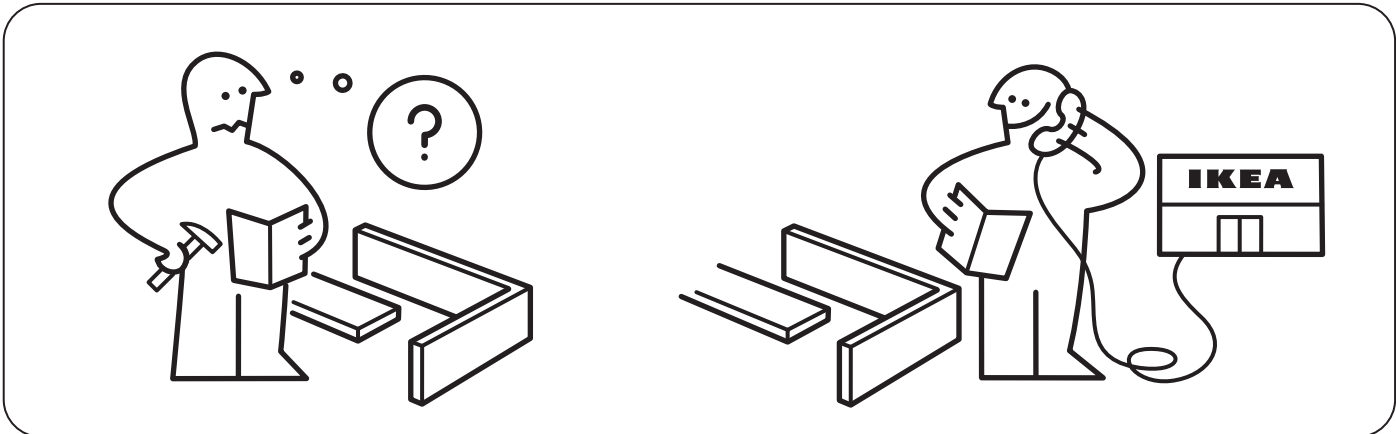
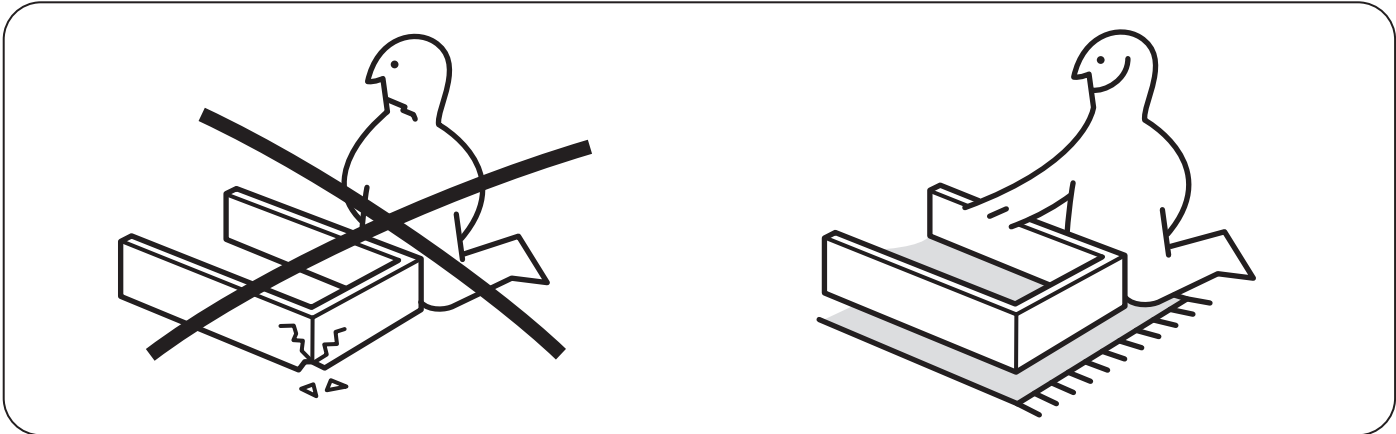
Serious or fatal crushing injuries can occur from furniture tip-over.

ALWAYS secure this furniture to the wall using tip-over restraints.

To further reduce the risk of serious injury and death from tip-overs:

- Place heaviest items in the lower drawer.
- Never let children climb or hang on drawers, doors, or shelves.

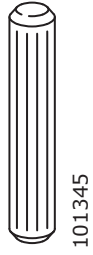




1



14x



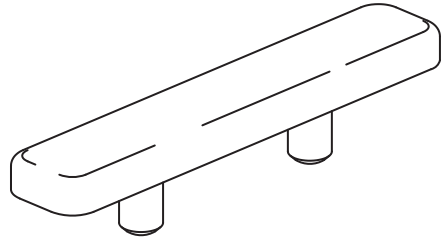
14x



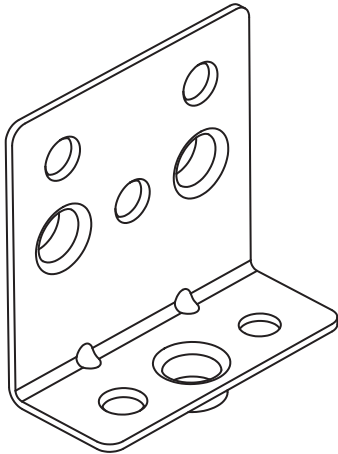
14x



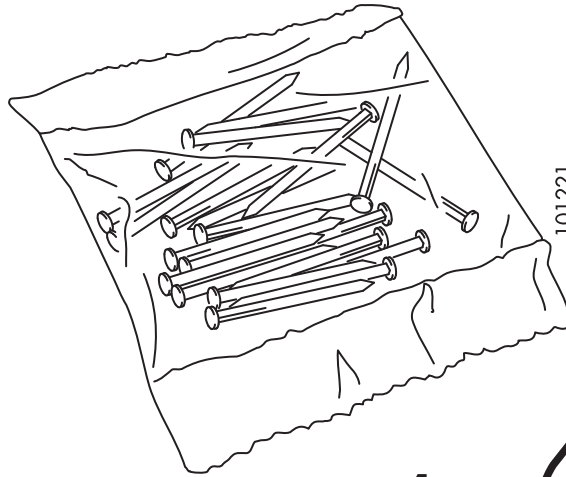
8x



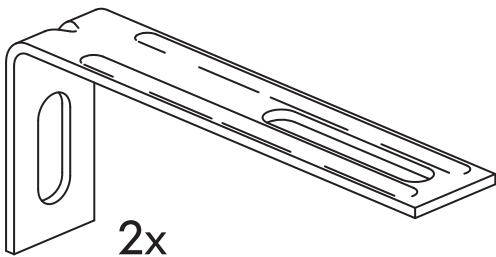
6x



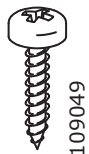
2x



1x



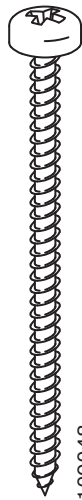
2x



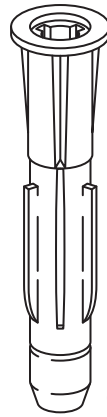
2x



4x



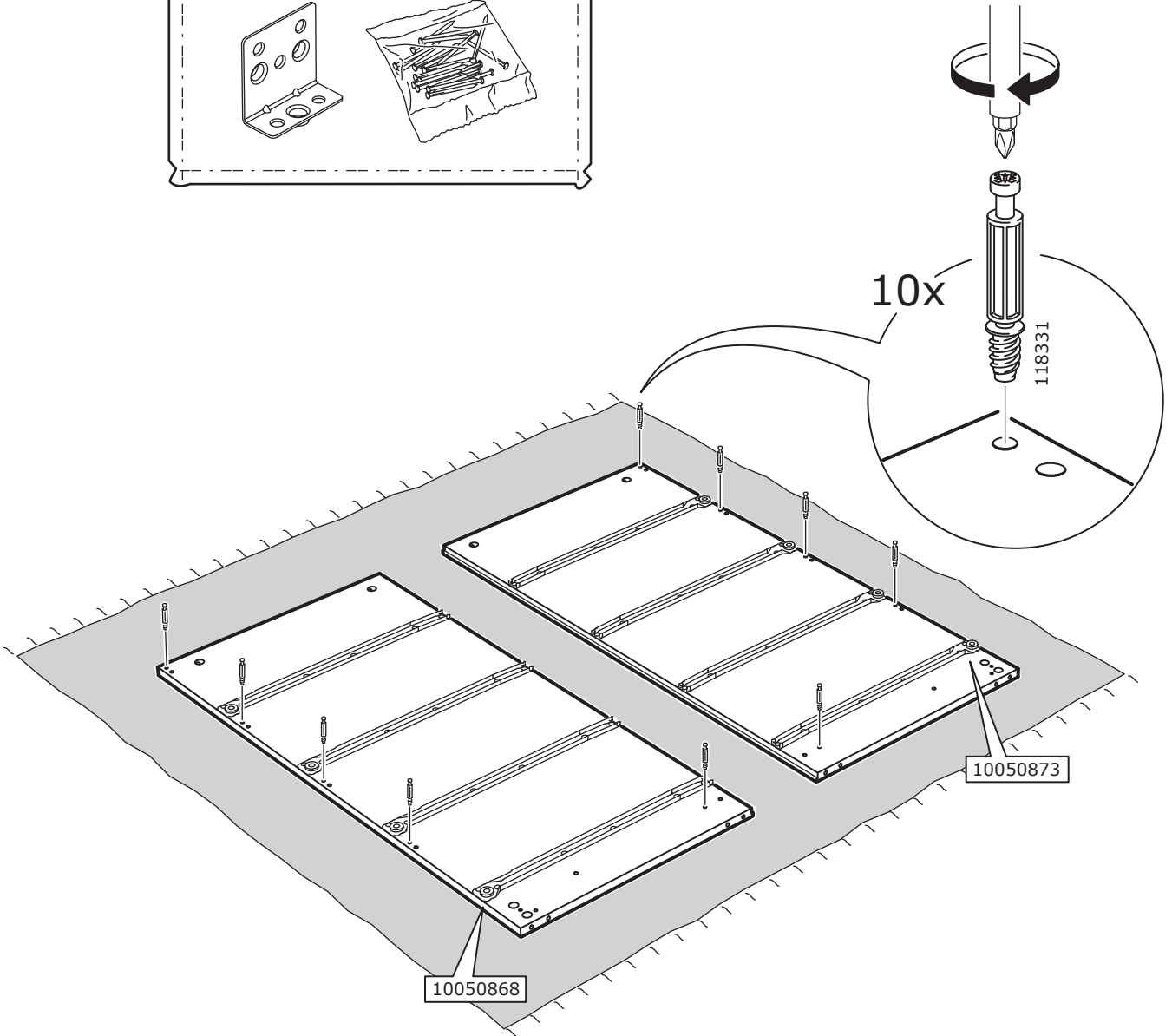
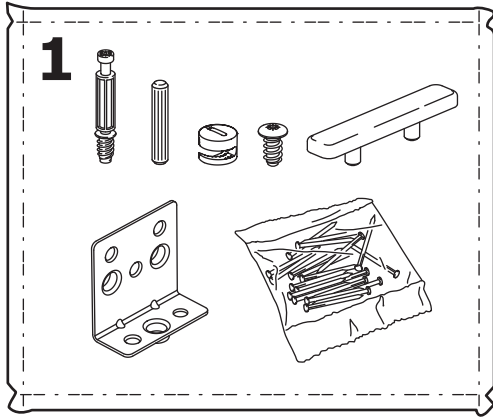
2x



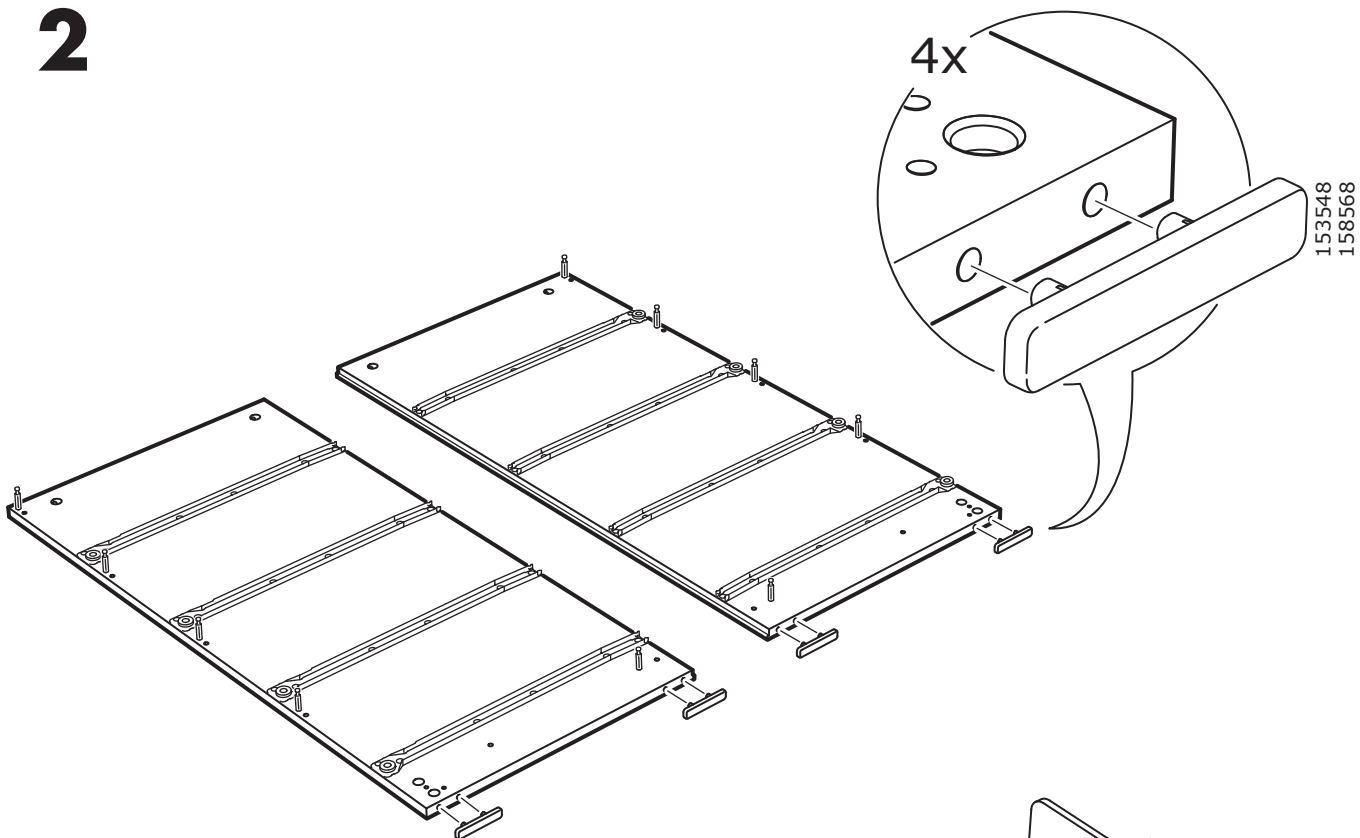
2x



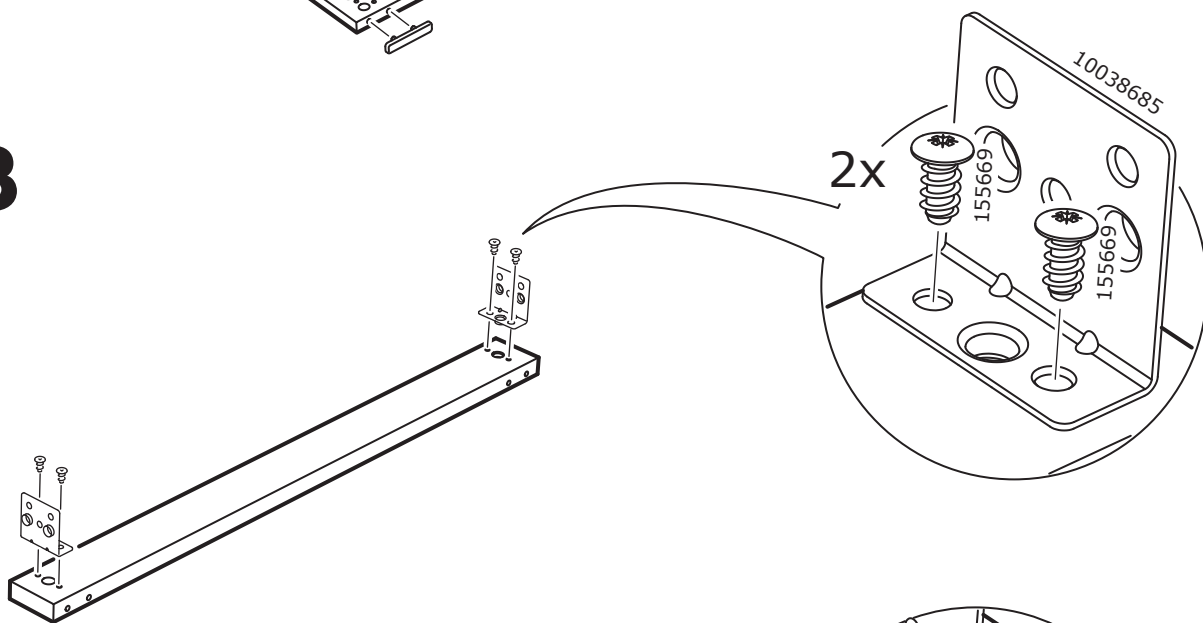
1



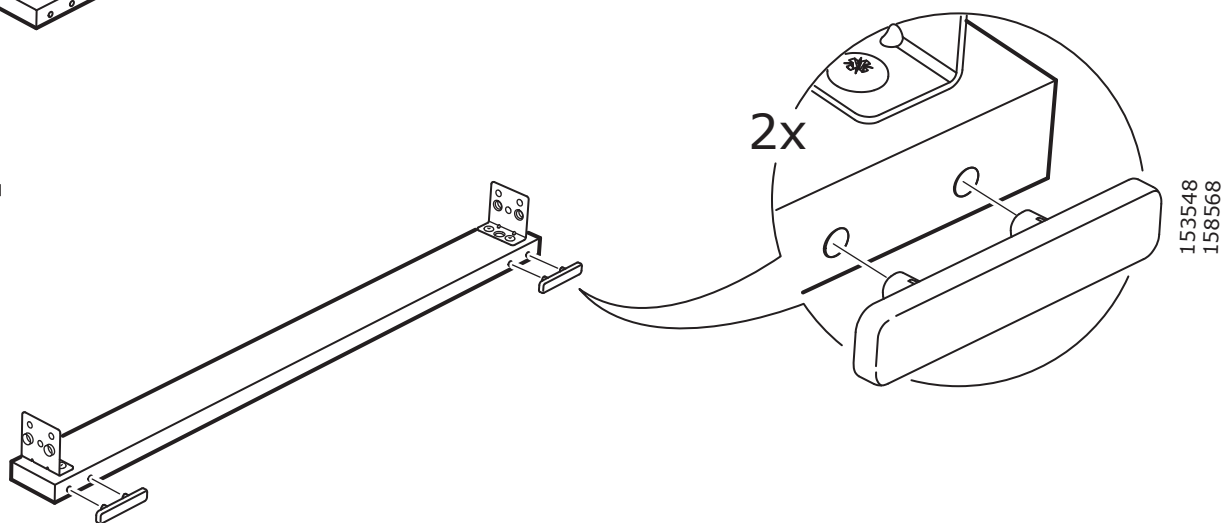
2



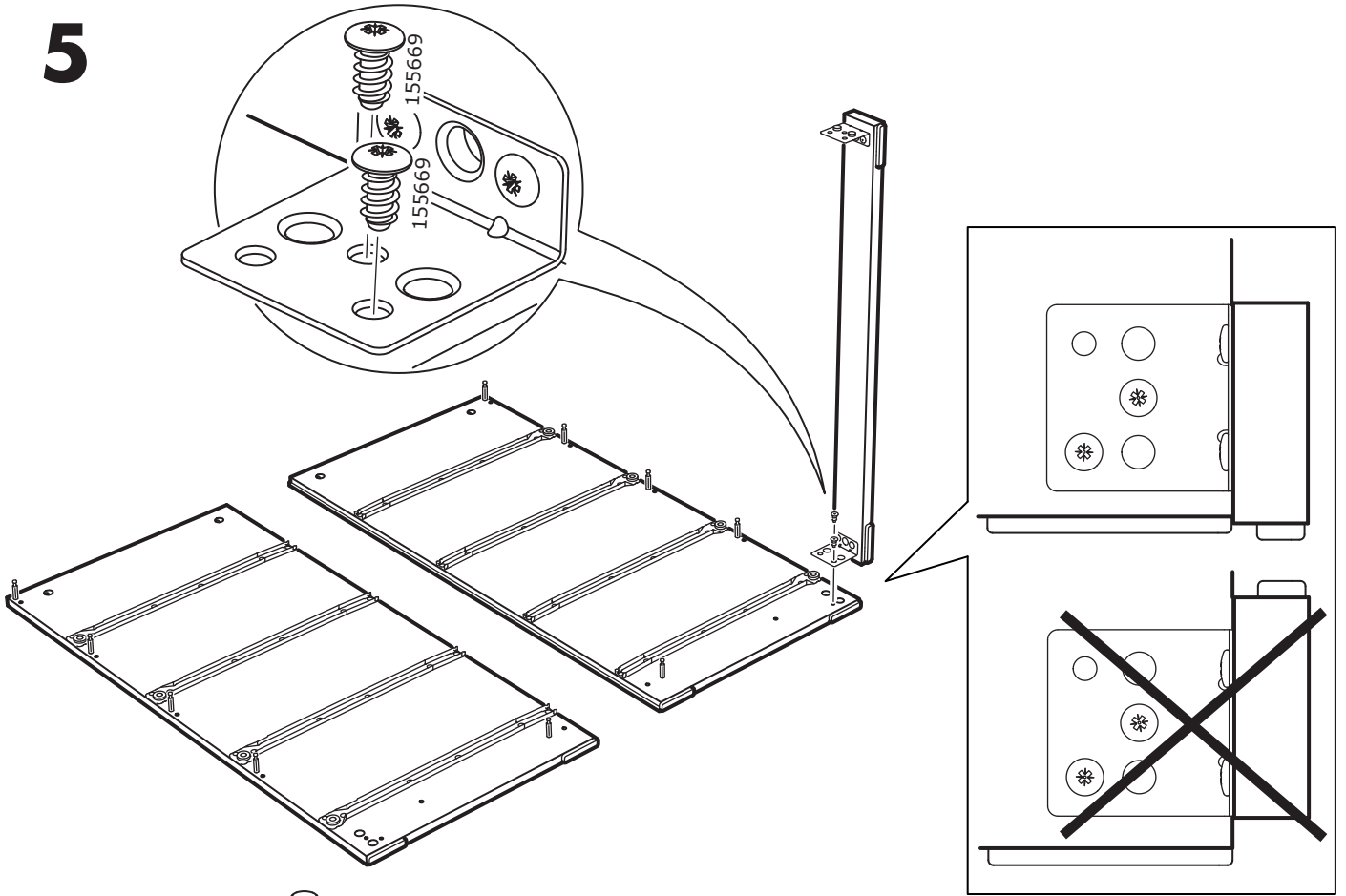
3



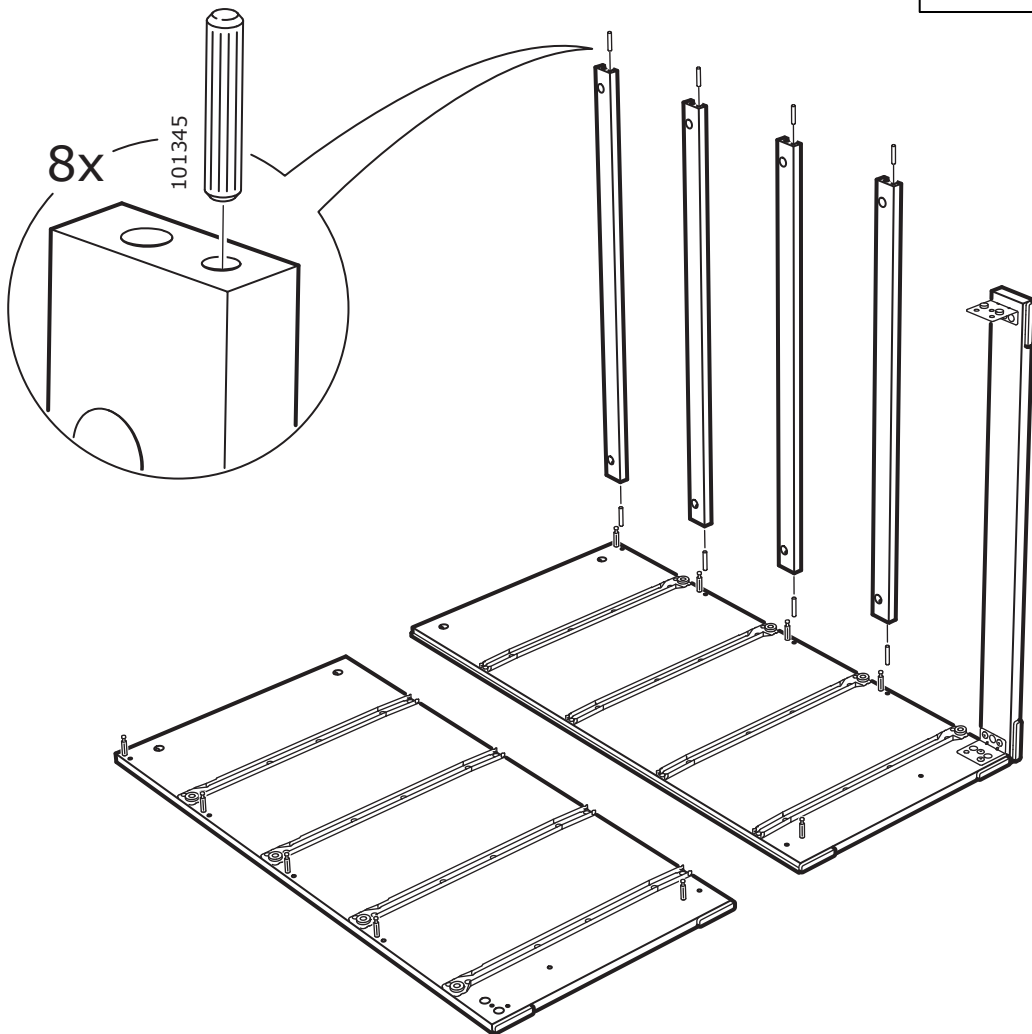
4



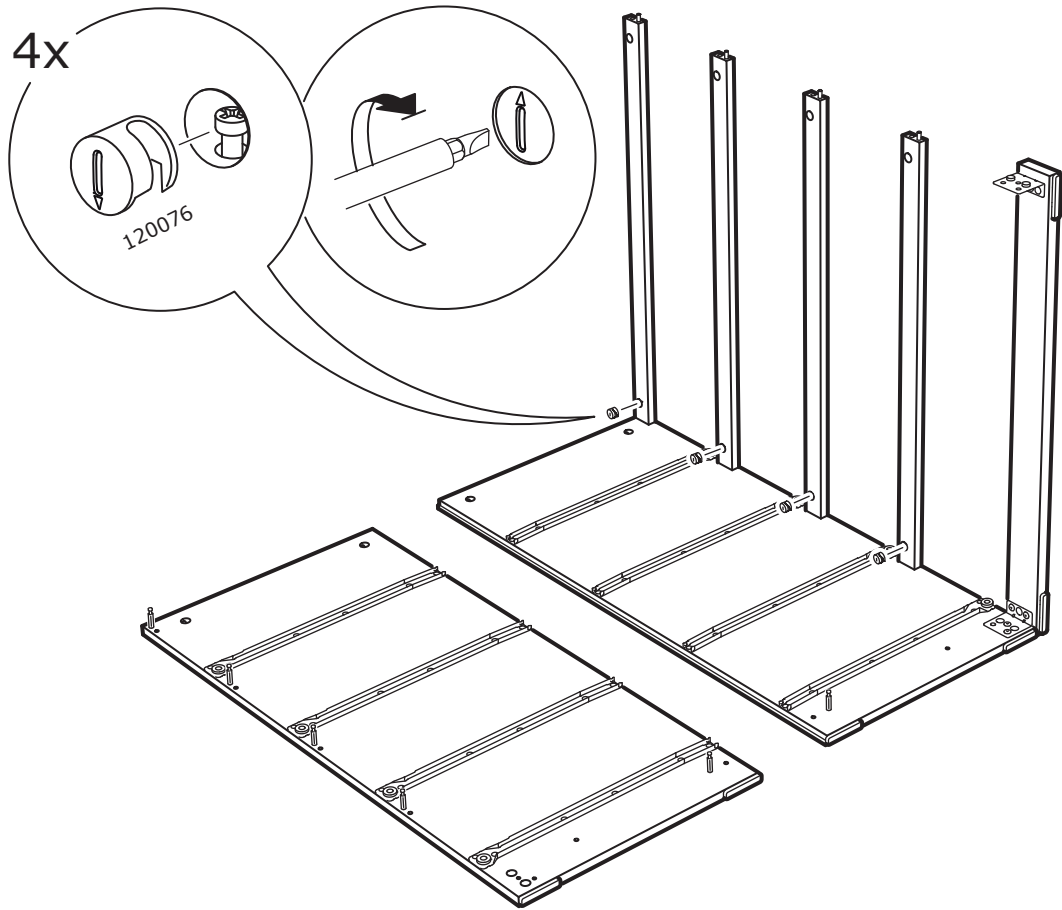
5



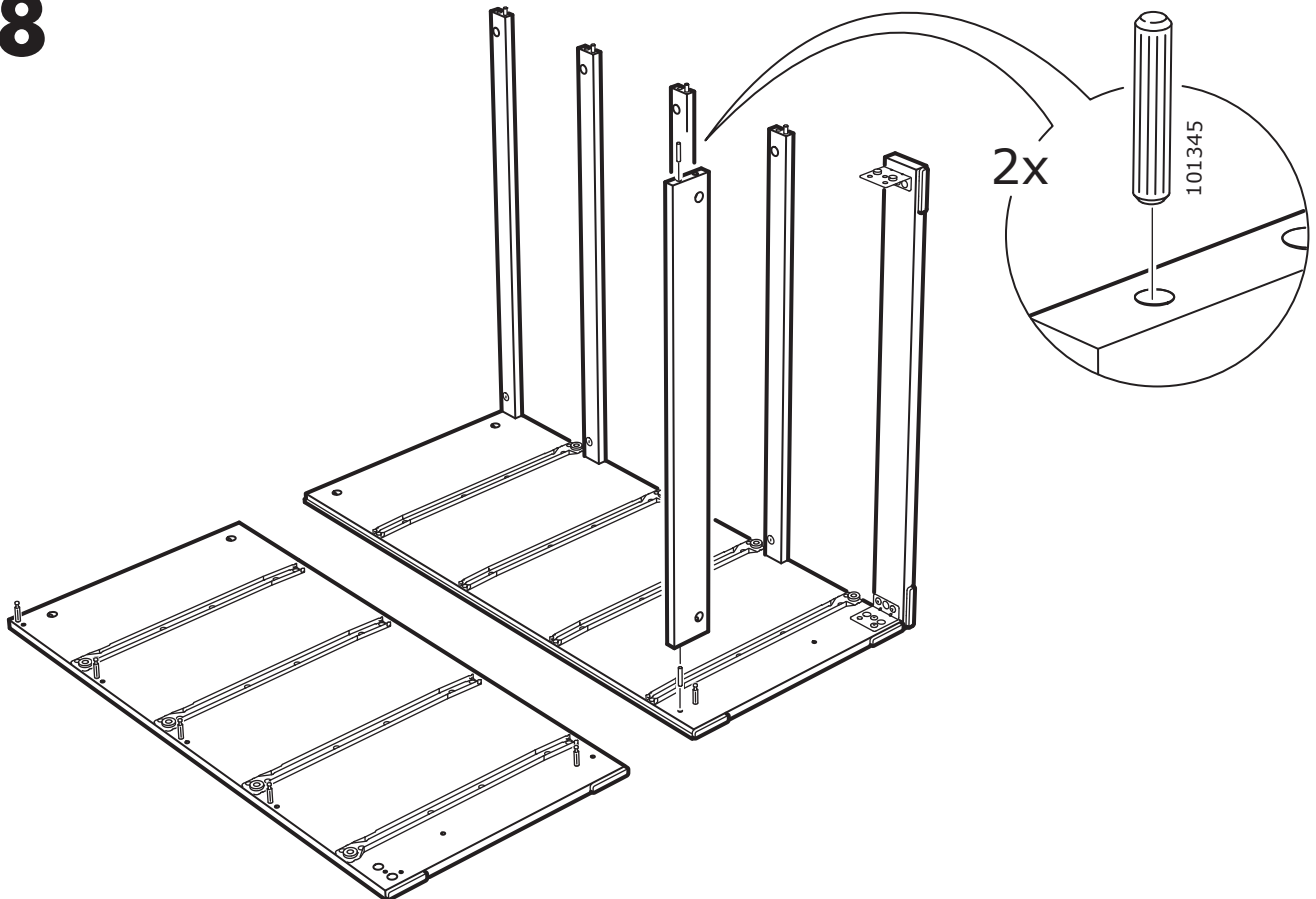
6



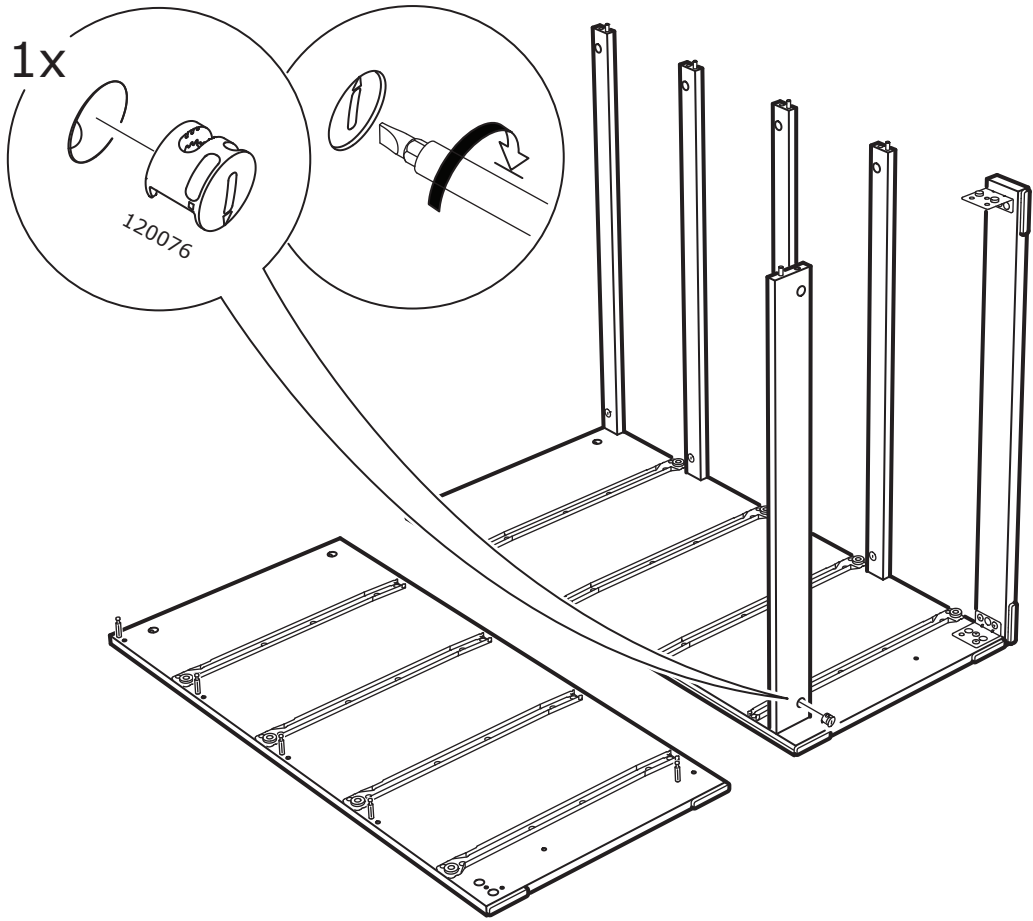
7



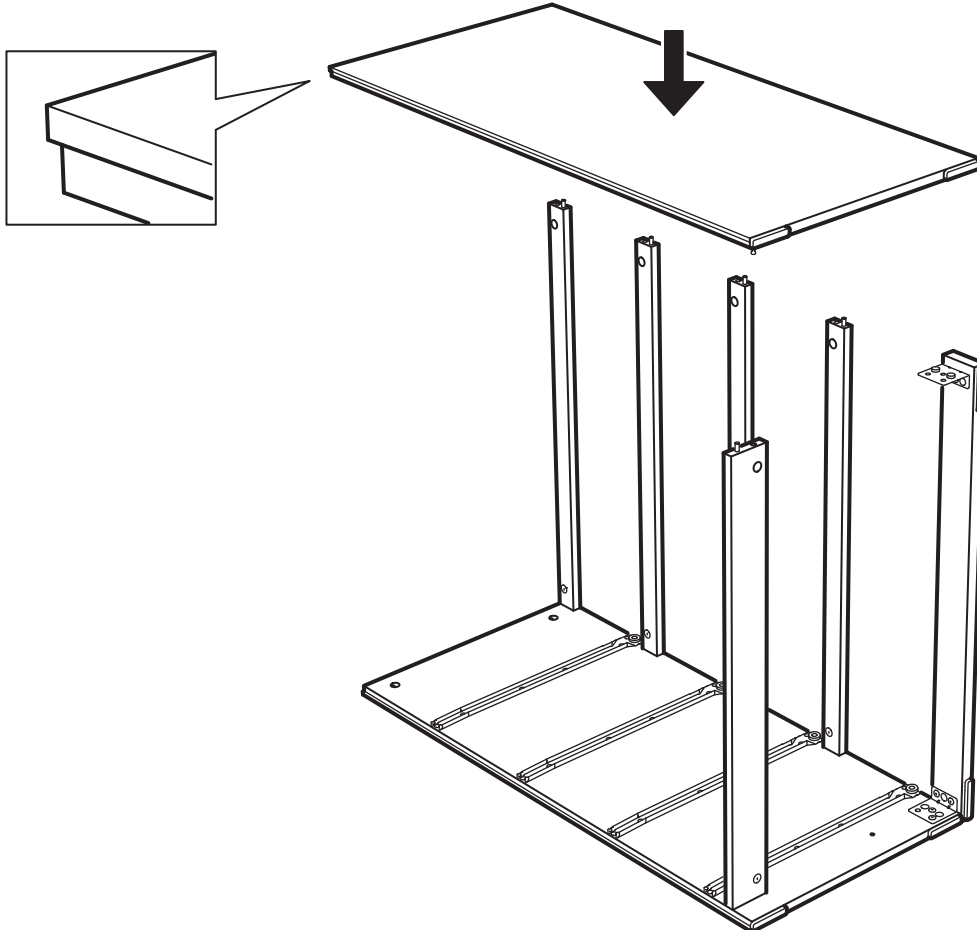
8



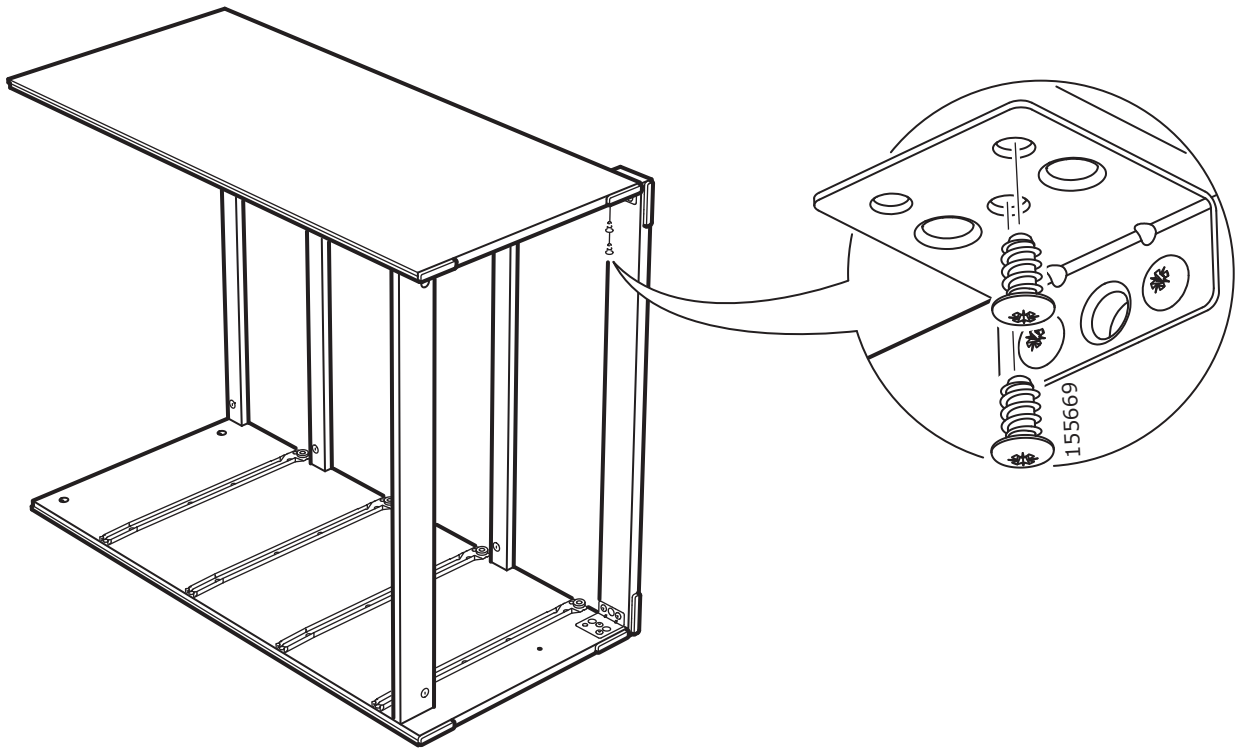
9



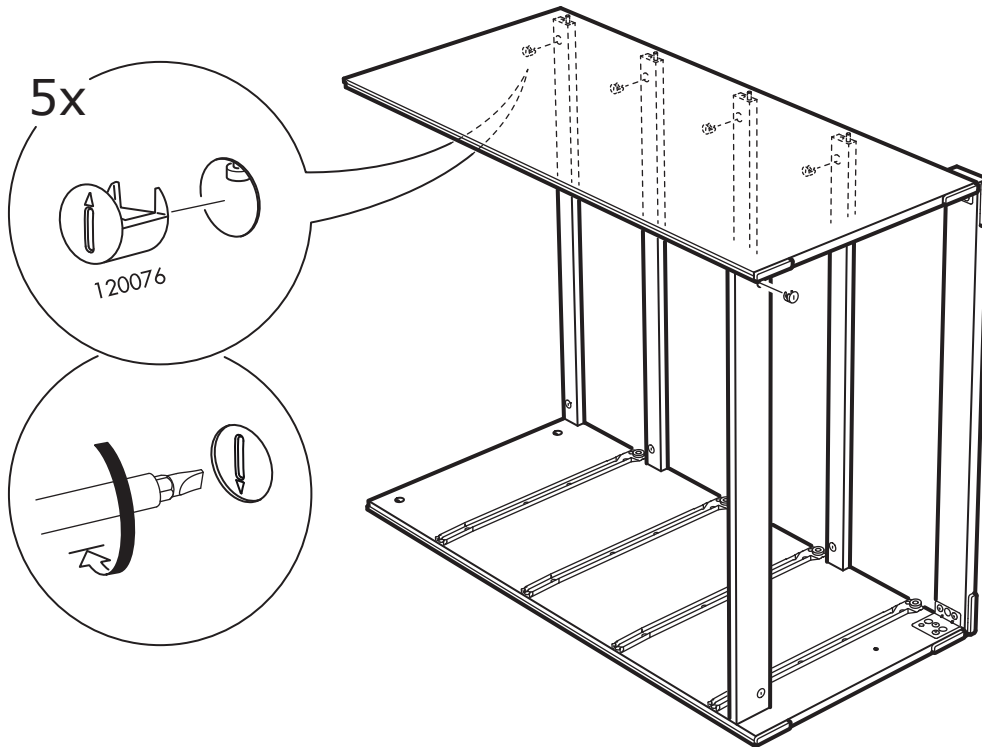
10



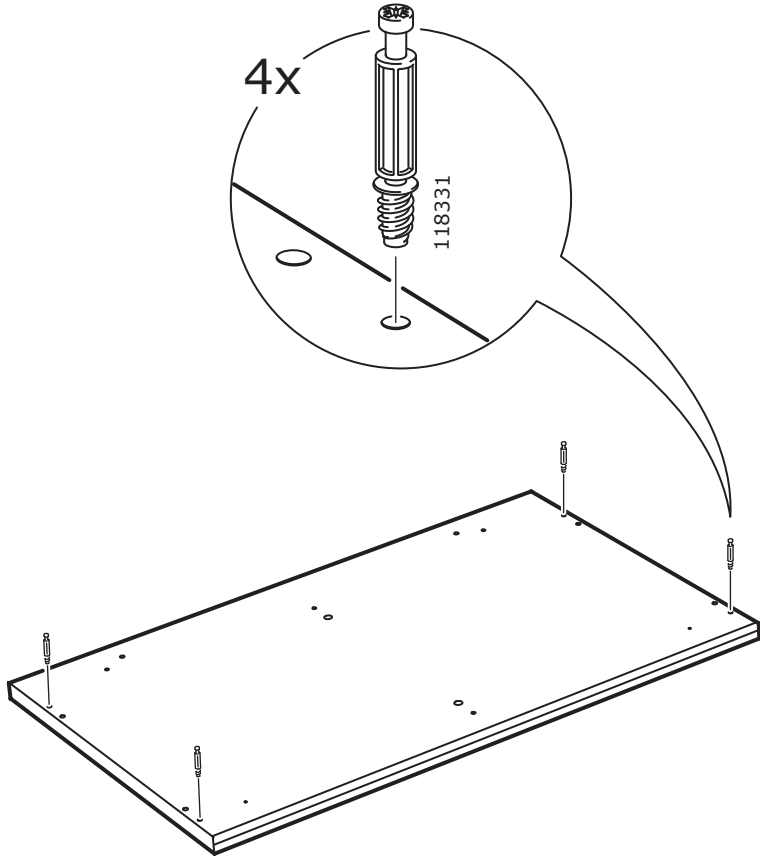
11



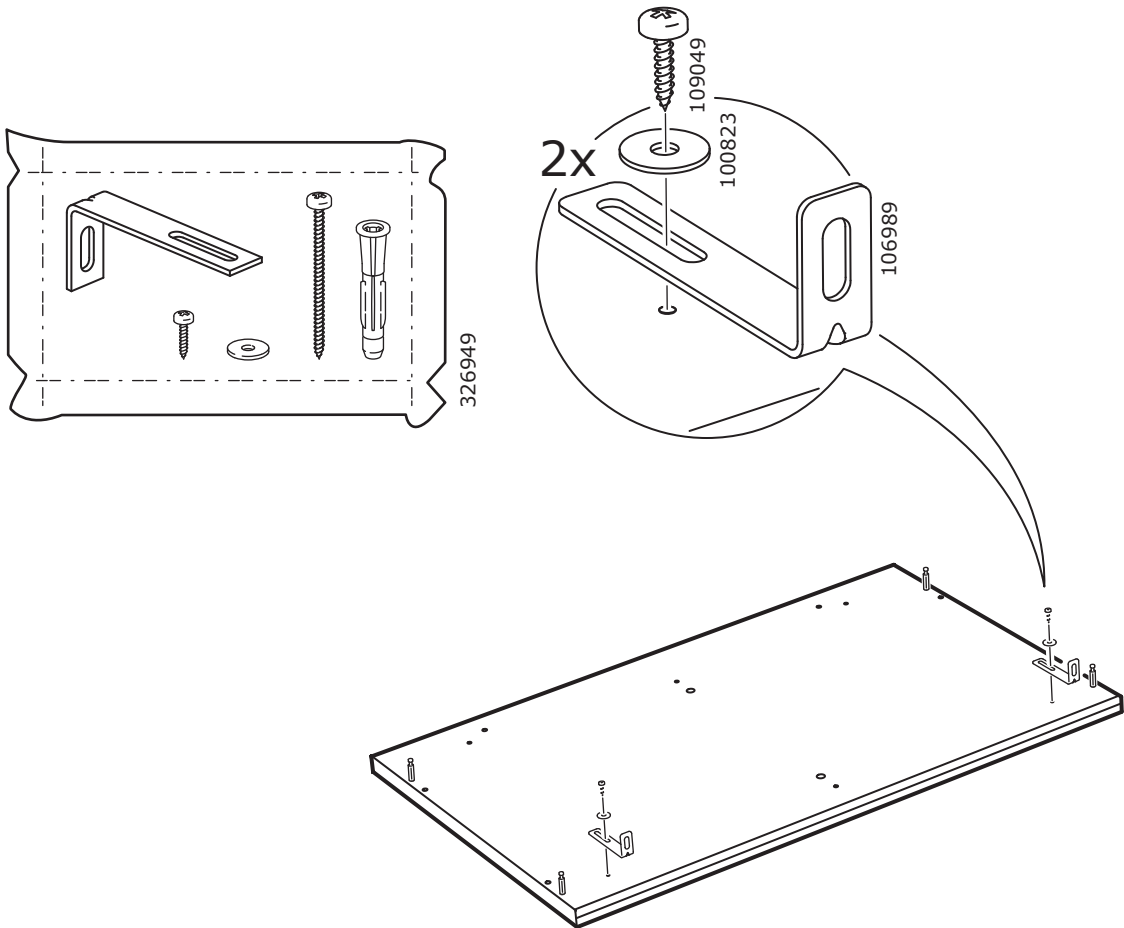
12



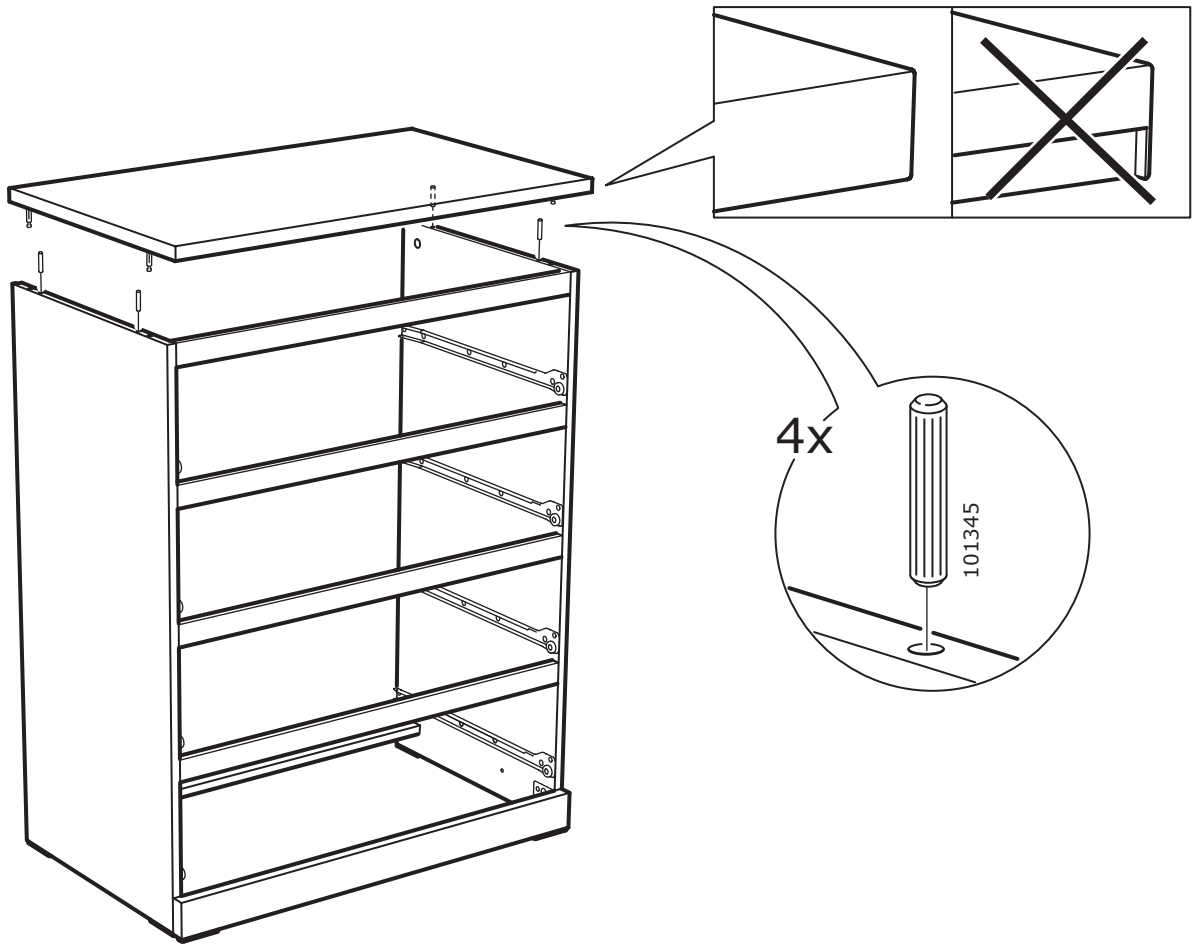
13



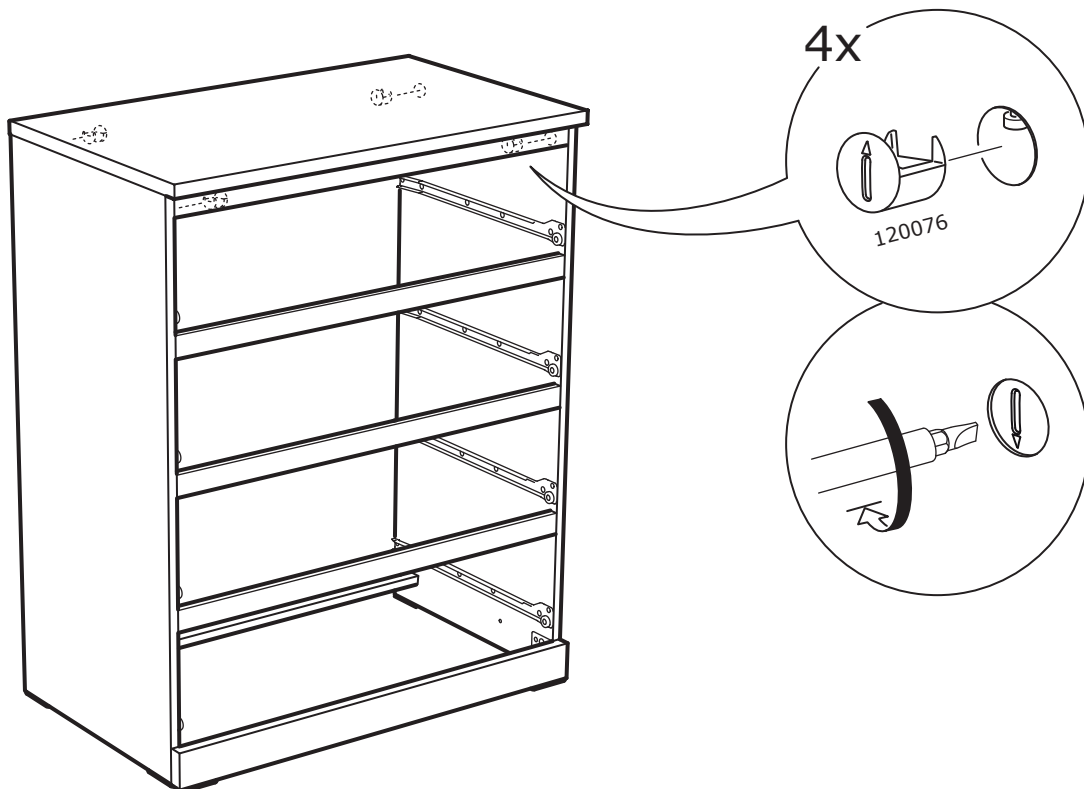
14

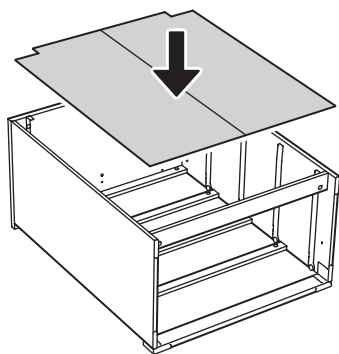


15

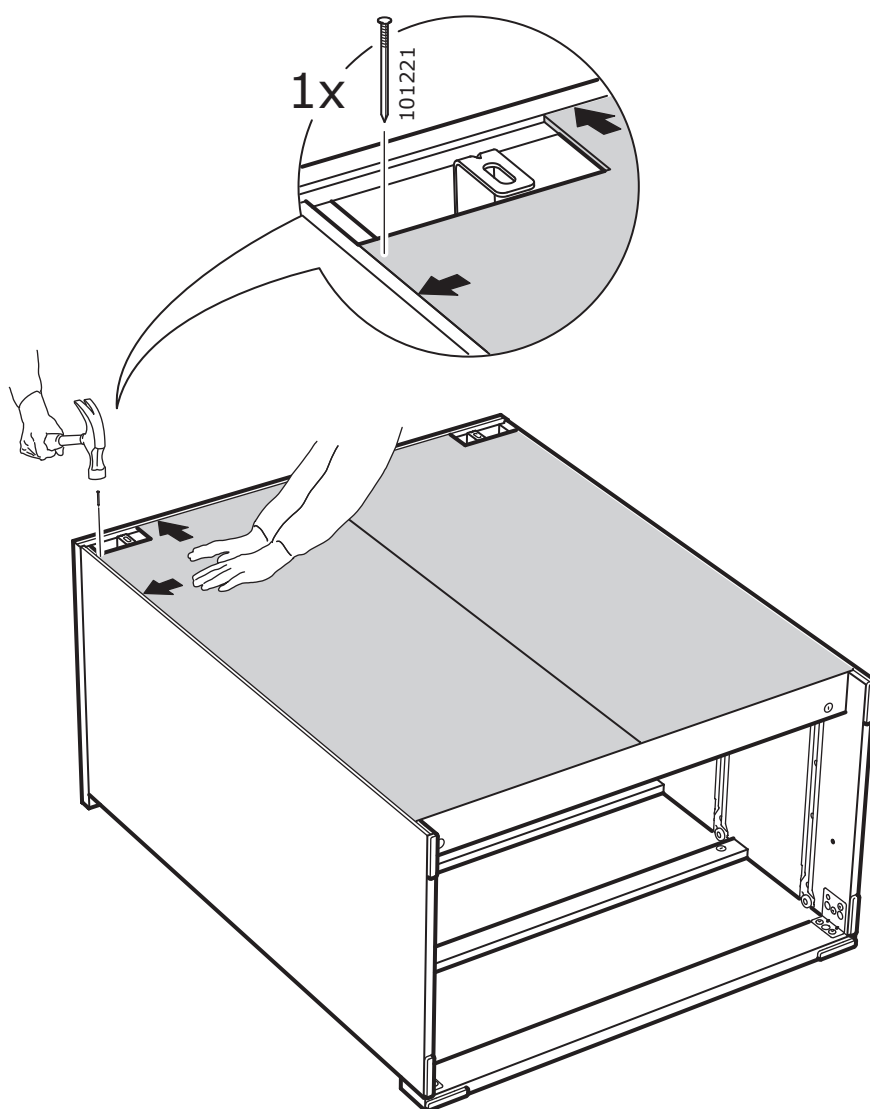


16

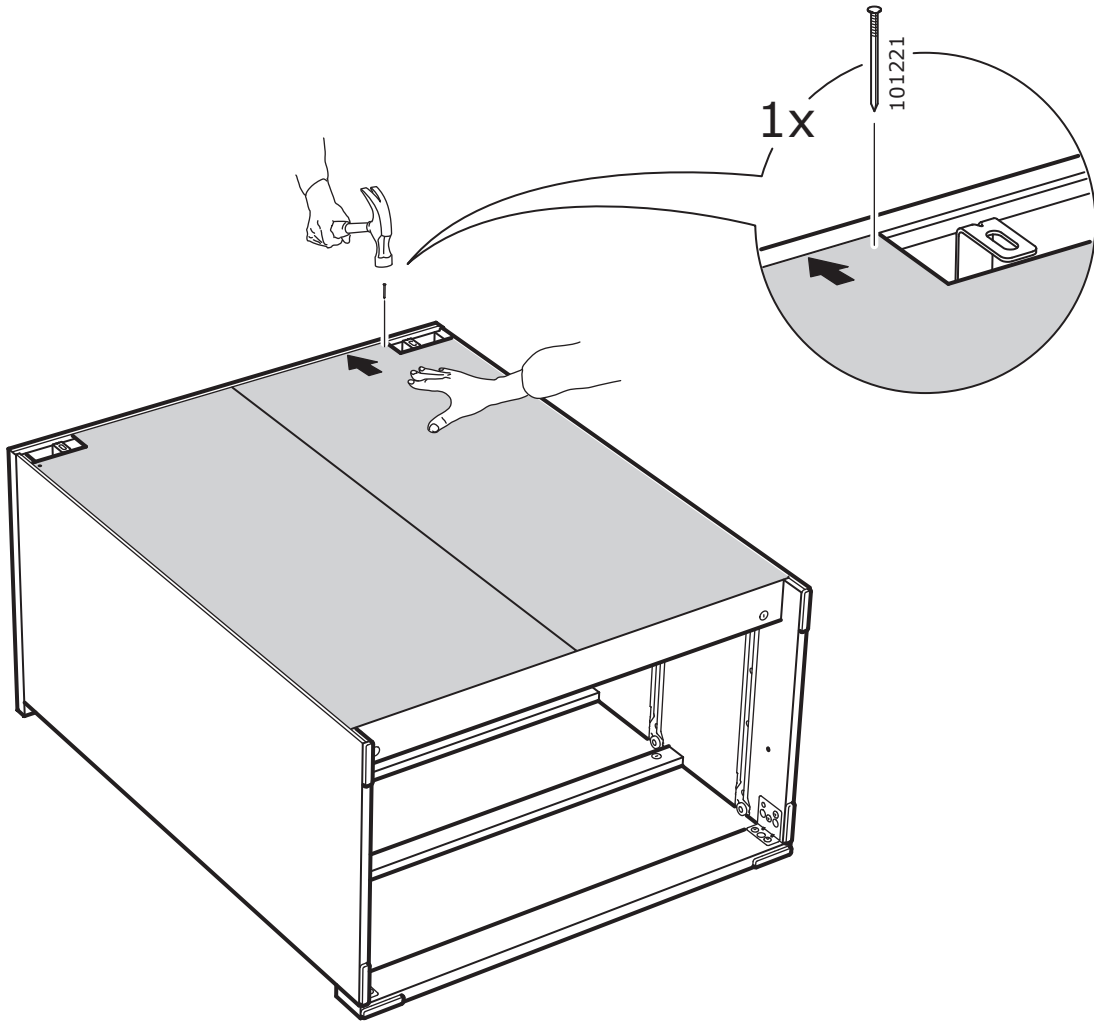




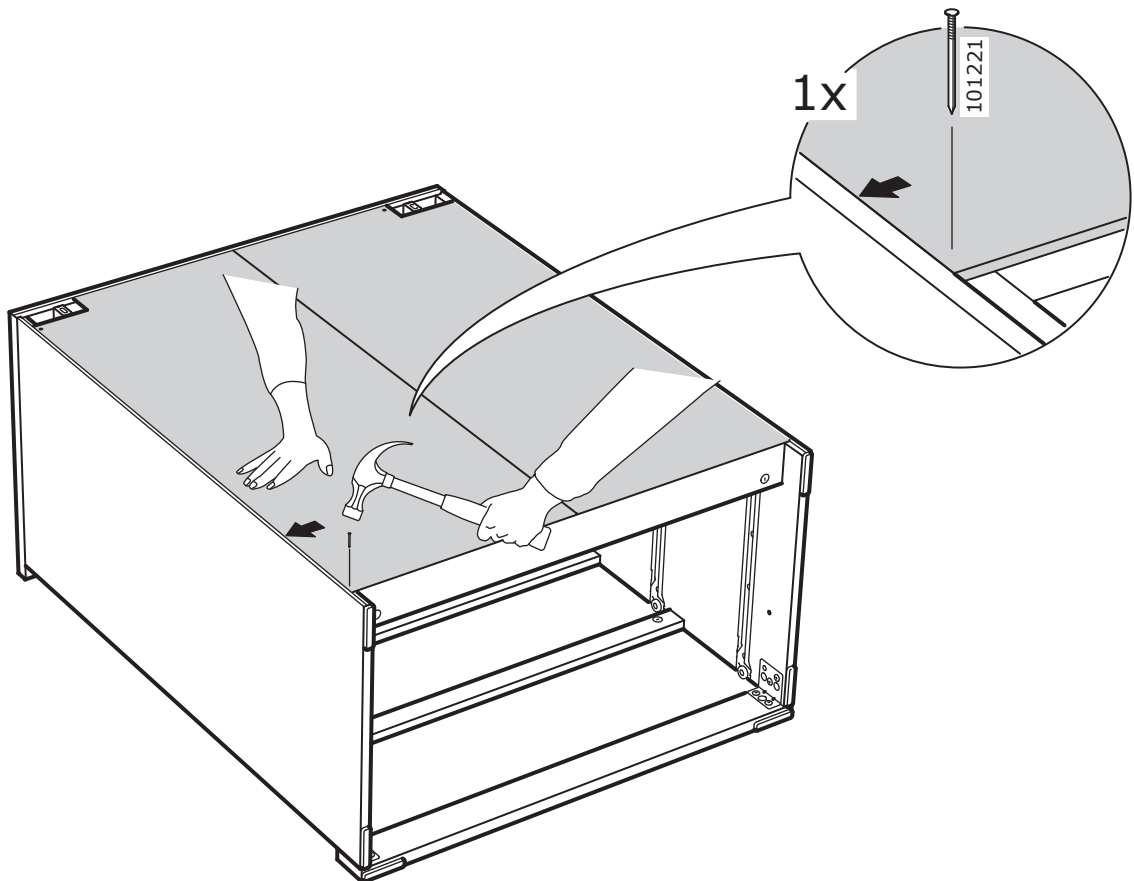
17



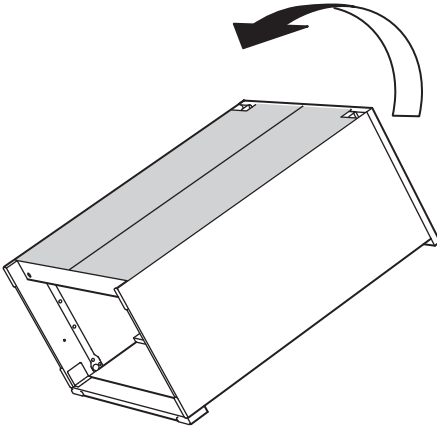
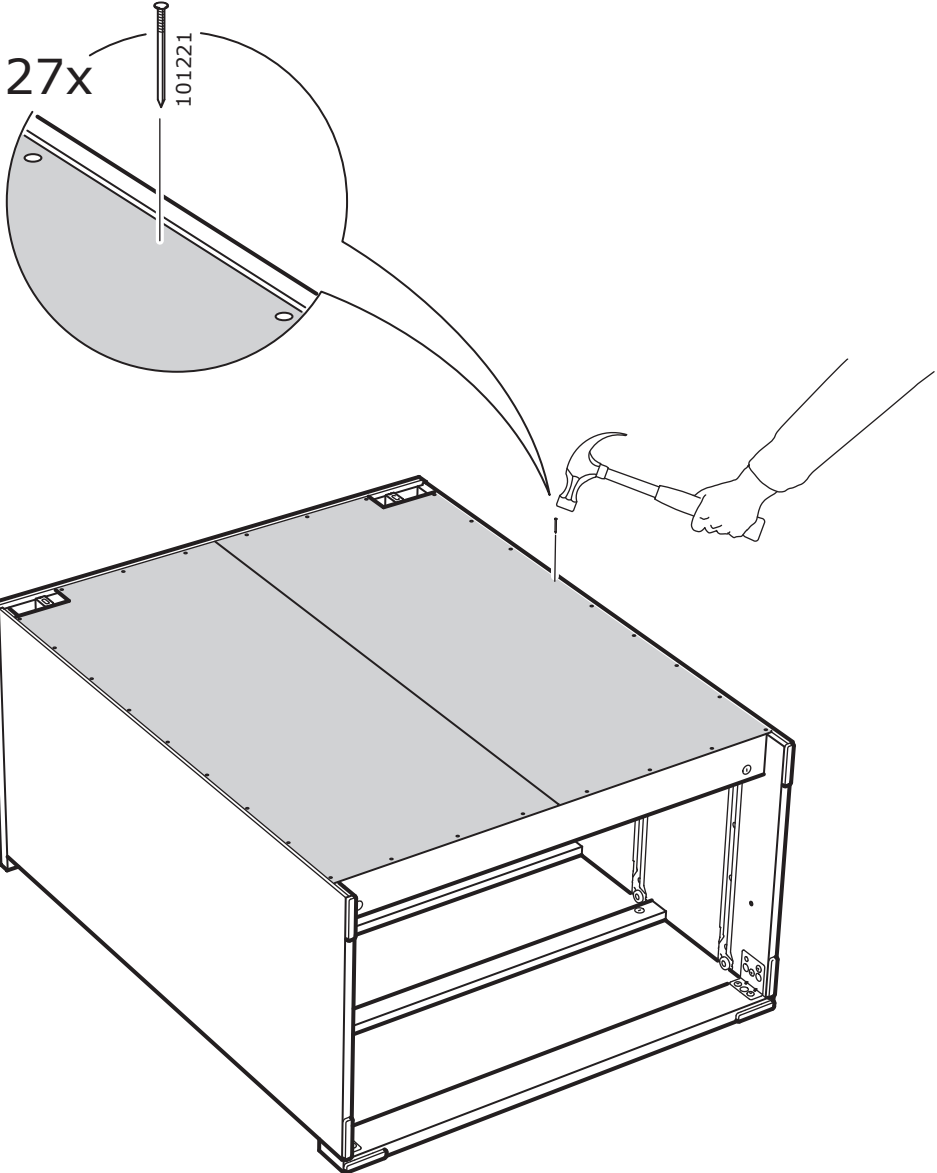
18



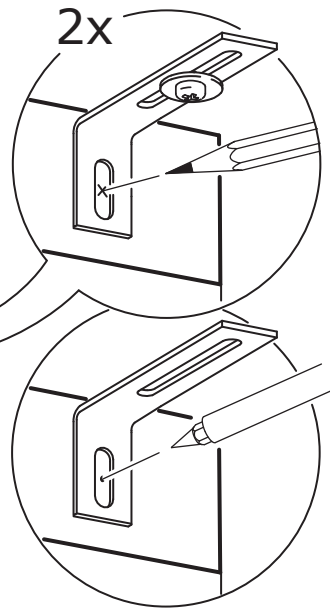
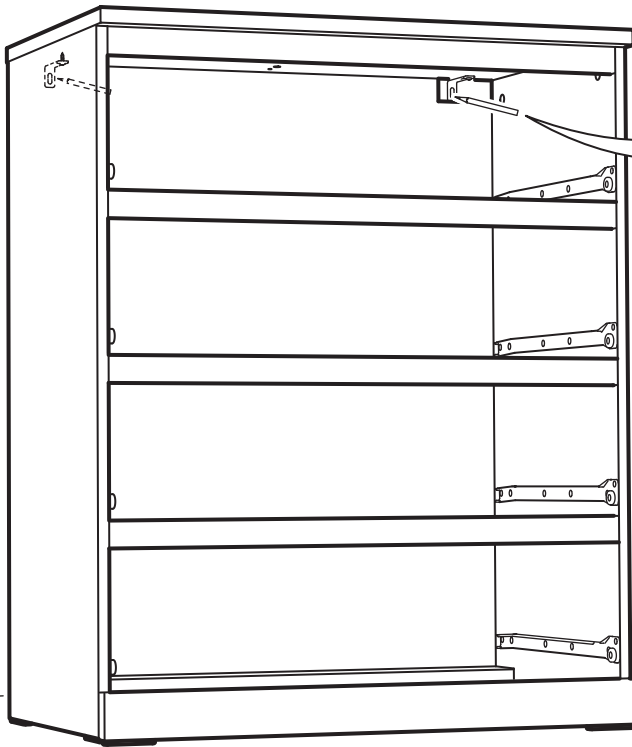
19



20



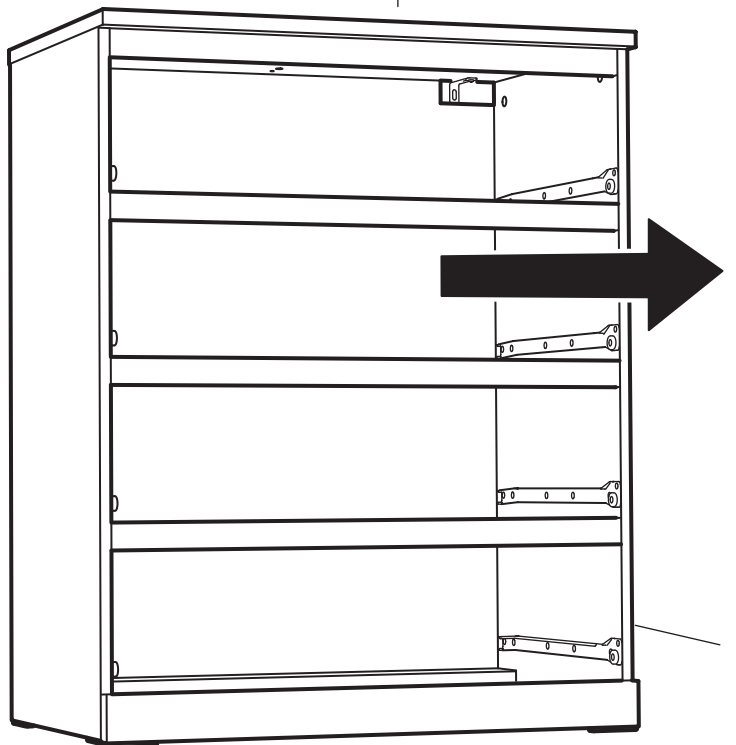
21



22

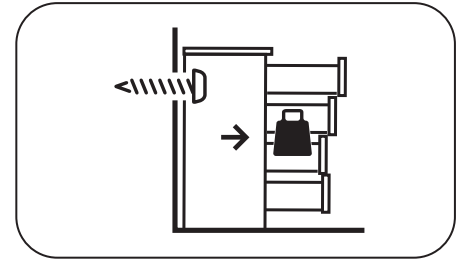
x

x





www.IKEA.com/secure-it



23

РУССКИЙ

Прилагающиеся шурупы и дюбели можно использовать для большинства монолитных (А) и полых стен (В). Для массива дерева (С) используйте шурупы без дюбелей. При возникновении каких-либо вопросов по поводу крепежных средств обратитесь к специалисту.

ENGLISH

The screw(s) and plug(s) supplied can be used with most solid (A) and hollow (B) walls. For solid wood (C) use the screw(s) without plug(s). If you are uncertain, seek professional advice.

A

$\text{Ø } 5/16''$
(8 mm)

1

2

$\approx 2 \frac{3}{4}''$
(≈ 70 mm)

3

B

$\text{Ø } 5/16''$
(8 mm)

1

2

$\approx 1 \frac{1}{4}''$
(≈ 30 mm)

3

C

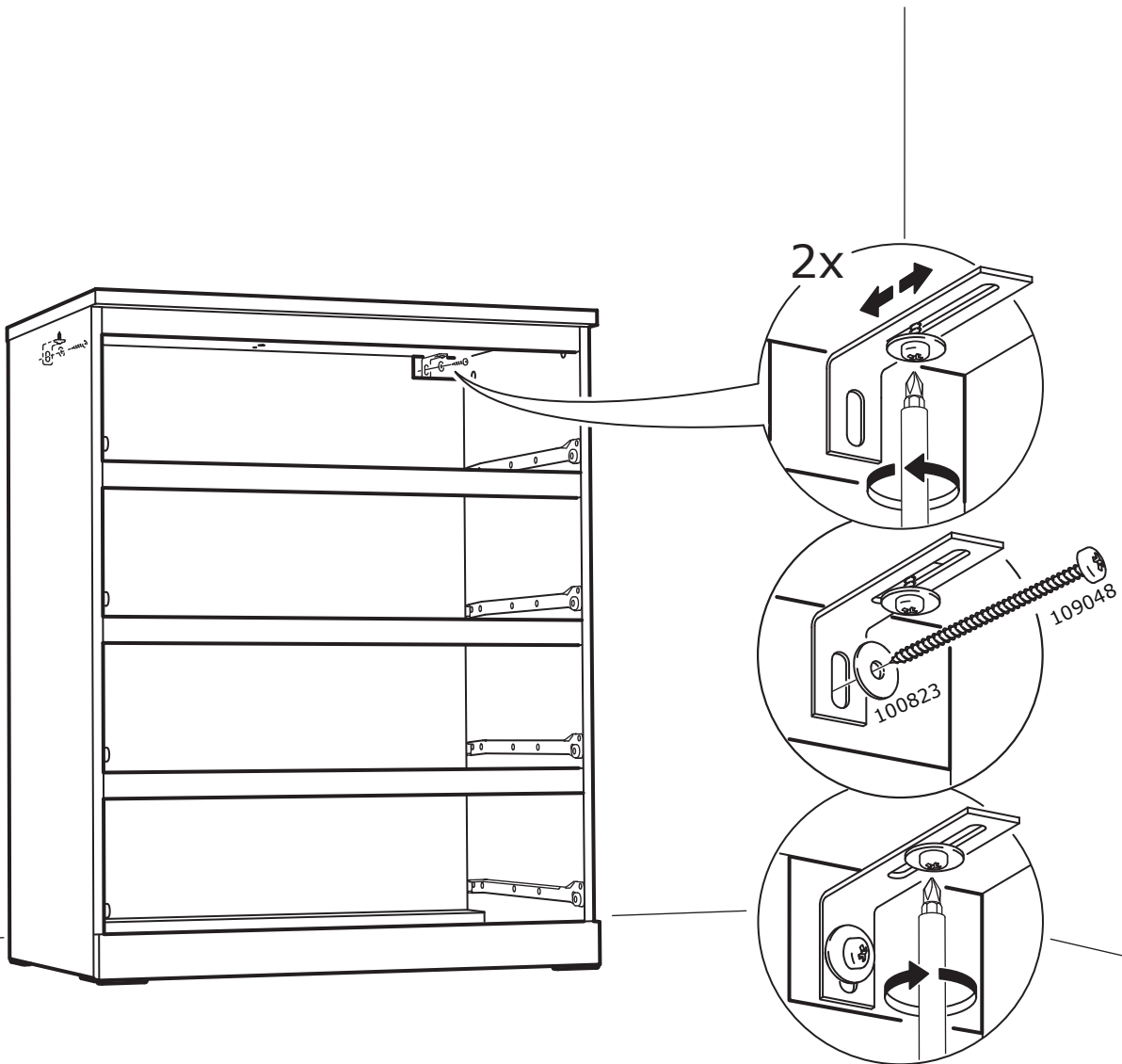
$\text{Ø } 1/8''$
(3 mm)

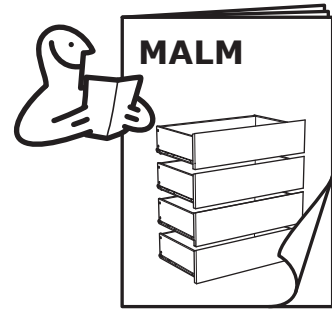
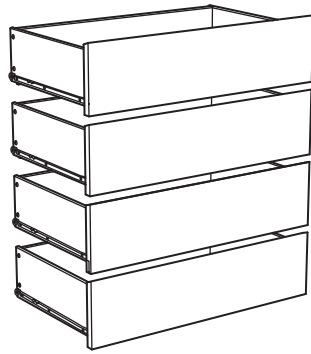
1

2

$\approx 1 \frac{1}{4}''$
(≈ 30 mm)

3





25

