

LURIGA



Design and Quality
IKEA of Sweden



ENGLISH

IMPORTANT SAFETY INSTRUCTIONS

This product is not intended for children under 3 years old due to the content of electrical components. The adapter is not a toy. IKEA recommends that only adults should handle the recharging and that children should use the lamp without the adapter/charger. Regularly examine for damage of cord, plug, enclosure and other parts. In the event of such damage, the product must not be used with the charger.

IMPORTANT INFORMATION! SAVE THIS INSTRUCTION!

Technical specification

Inside battery Ni-MH rechargeable. 2x1.2V, 750 mAh.

CAUTION!

Use enclosed 4.0V, 120 mA charger **ONLY**.

May explode if disposed into fire.

Do not disassemble or mutilate, may cause burns, burst or release of toxic materials.

Do not short circuit, may cause burns.

Do not submerge in water.

Cleaning

Disconnect the charger before cleaning of the product.

Use a damp cloth, avoid strong detergents.



DEUTSCH

WICHTIGE SICHERHEITSHINWEISE

Dieses Produkt ist aufgrund der elektrischen Komponenten nur für Kinder ab 3 Jahren geeignet. Der Adapter ist kein Spielzeug. IKEA empfiehlt, dass Erwachsene das Laden der Leuchte übernehmen und Kinder die Leuchte nur ohne Adapter/Ladegerät benutzen. Regelmäßig kontrollieren, dass Kabel, Stecker, Lampengehäuse und die übrigen Teile unbeschädigt sind. Wenn eines dieser Teile beschädigt ist, darf das Produkt nicht zusammen mit dem Ladegerät verwendet werden.

WICHTIGE INFORMATION! ANLEITUNG AUFBEWAHREN!

Technische Spezifikation

Inkl. Ni-MH-Akku. 2x1,2 V, 750 mAh.

Achtung!

NUR das beige packte 4,0-V, 120-mA-Ladegerät benutzen. Kann explodieren, wenn es großer Hitze ausgesetzt/durch Verbrennen entsorgt wird.

Darf nicht beschädigt oder zerlegt werden, da es Brandschäden verursachen, platzen oder giftige Stoffe abgeben kann. Darf nicht kurzgeschlossen werden; dies kann zu Brandschäden führen.

Darf nicht in Wasser getaucht werden.

Reinigung

Vor dem Reinigen das Ladegerät von der Leuchte trennen. Mit einem feuchten Tuch abwischen, keine starken Reinigungsmittel verwenden.



FRANÇAIS

IMPORTANTES INSTRUCTIONS DE SECURITE

Ce produit ne convient pas aux enfants de moins de 3 ans car il contient des composants électriques. L'adaptateur n'est pas un jouet. IKEA recommande que seul un adulte procède au chargement et que l'enfant utilise la lampe sans l'adaptateur/chargeur. Vérifier régulièrement l'état du câble, de la prise, du boîtier et des autres pièces du produit. Si une pièce est endommagée, ne pas utiliser le produit avec le chargeur.

INFORMATION IMPORTANTE A CONSERVER !

Caractéristiques techniques

Accumulateur Ni-MH rechargeable. 2x1,2V, 750 mAh.

MISE EN GARDE !

Utiliser **UNIQUEMENT** le chargeur inclus 4,0V, 120 mA.

Risque d'explosion si jeté au feu.

Ne pas démonter ni endommager. Peut provoquer des brûlures, éclater ou dégager des substances toxiques.

Ne pas créer de court-circuit, peut provoquer des brûlures.

Ne pas plonger dans l'eau.

Nettoyage

Toujours débrancher le chargeur avec de nettoyer le produit.

Utiliser un chiffon humide, éviter les détergents puissants.



NEDERLANDS

BELANGRIJKE VEILIGHEIDSAANWIJZINGEN

Dit product is uitsluitend bedoeld voor kinderen ouder dan 3 jaar omdat het elektrische componenten bevat. De adapter is geen speelgoed. IKEA adviseert het opladen te laten plaatsvinden door een volwassene en dat kinderen de lamp alleen zonder adapter/lader gebruiken. Controleer regelmatig of het snoer, de stekker, het lamphuis en de overige onderdelen onbeschadigd zijn. Wanneer een van de onderdelen beschadigd is, mag het product niet in combinatie met de lader worden gebruikt.

BELANGRIJKE INFORMATIE! BEWAAR DEZE AANWIJZING!

Technische specificatie

Oplaadbare batterij Ni-MH, 2 x 1,2V, 750 mAh.

WAARSCHUWING!

Gebruik **UITSLUITEND** de bijgevoegde 4,0V, 120 mA lader.

Kan exploderen wanneer hij verbrand wordt.

Mag niet uiteen worden genomen of worden beschadigd; kan brandwonden veroorzaken, barsten of giftige stoffen afgeven.

Mag niet worden kortgesloten; kan brandwonden veroorzaken.

Mag niet worden ondergedompeld in water.

Reinigen

Koppel de lader los voordat het product wordt gereinigd.

Gebruik een vochtig doekje, vermijd sterke schoonmaakmiddelen.



DANSK

VIKTIGE SIKKERHEDSANVISNINGER

Dette produkt er ikke beregnet til børn under 3 år, da det indeholder elektriske komponenter. Transformeren er ikke legetøj. IKEA anbefaler, at batteriet oplades af en voksen, og at børn bruger lampen uden transformer/oplader. Kontrollér jævnligt, at ledning, stik, lampehus og andre dele ikke er beskadigede. Hvis produktet er beskadiget, må det ikke bruges sammen med opladeren.

VIKTIGE OPLYSNINGER! GEM DISSE ANVISNINGER!

Tekniske specifikationer

Indvendigt batteri Ni-MH genopladeligt, kan ikke udskiftes.
2x1,2V, 750 mAh.

FORSIGTIG!

Brug KUN den leverede 4,0V, 120 mA-oplader.

Kan eksplodere, hvis den udsættes for ild.

Må ikke skilles ad eller beskadiges. Kan forårsage forbrænding, sprængning eller afgivelse af giftige materialer.

Må ikke kortsluttes. Kan forårsage forbrændinger.

Må ikke nedsænkes i vand.

Rengøring

Sluk strømmen til opladeren, før du gør produktet rent. Gøres ren med en fugtig klud. Undgå at bruge stærke rengøringsmidler.



ÍSLENSKA

MIKILVÆGAR ÖRYGGISUPPLÝSINGAR

Þessi vara er ekki ætluð börnum undir þriggja ára aldri vegna rafmagnsíhluta. Millistykkið er ekki leikfang. IKEA mælir með því að aðeins fullorðnir einstaklingar sjái um hleðslu og að börn noti aðeins lampann þegar hann er ekki tengdur hleðslutæki. Athugaðu reglulega eftir skemmdum á snúrum, kló, umgjörð lampans og öðrum hlutum. Ef um skemmd er að ræða má ekki nota vöruna með hleðslutækinu. MIKILVÆGAR UPPLÝSINGAR! GEYMDU LEIÐBEININGARNAR!

Tæknileg atriði

Innri rafhlaða Ni-MH hlaðanleg. 2x1,2V, 750 mAh.

VARÚÐ!

Notið AÐEINS meðfylgjandi 4.0V, 120 mA hleðslutæki.

Gæti sprungið ef fargað í eldi.

Ekki taka í sundur eða afskræma þar sem varan gæti valdið bruna, sprungið eða gefið frá sér eiturefni.

Ekki valda skammhlaupi þar sem það gæti valdið bruna.

Ekki setja á kaf í vatn.

Þrif

Taktu hleðslutækið úr sambandi áður en þú þrífur vöruna.

Notaðu rakan klút, forðastu sterk hreinsiefni.



NORSK

VIKTIGE SIKKERHETSINSTRUKSJONER

Dette produktet er ikke beregnet for barn under 3 år, fordi det inneholder elektriske komponenter. Adapteren er ikke en leke. IKEA anbefaler at kun voksne håndterer ladingen og at barn kun bruker lampen uten adapter/lader.

Sjekk ledningen, kontakten, lampehuset og andre deler regelmessig for synlige skader. Hvis slike skader skulle oppstå må ikke produktet brukes med laderen.

VIKTIG INFORMASJON! SPAR PÅ DISSE INSTRUKSJONENE!

Teknisk informasjon:

Innebygget, oppladbart Ni-MH-batteri, 2 x 1,2 V, 750 mAh.

FORSIKTIG!

Bruk KUN den vedlagte laderen, 4,0 V, 120 mA.

Kan eksplodere hvis utsatt for flammer.

Produktet må ikke demonteres eller skades, det kan føre til brannskader, sprekker eller utslipp av giftige stoffer.

Må ikke kortsluttes, det kan føre til brannskader.

Må ikke senkes ned i vann.

Rengjøring

Koble fra laderen før du rengjør produktet.

Bruk en fuktig klut og unngå sterke rengjøringsmidler.



SUOMI

TÄRKEITÄ TURVAOHJEITA

Tätä tuotetta ei ole tarkoitettu alle 3-vuotiaille sen sisältämien elektroniikkaosien takia. Muuntaja ei ole lelu. Suosittelemme, että aikuinen huolehtii tuotteen lataamisesta ja että lapsi käyttää tuotetta ainoastaan ilman muuntajaa/laturia. Johto, pistotulppa, liitännät ja muut osat on tarkistettava säännöllisesti vaurioiden varalta. Jos vaurioita havaitaan, tuotetta ei tule ladata.

TÄRKEÄÄ TIETOA! SÄILYTÄ NÄMÄ OHJEET VASTAISUUDEN VARALLE!

Tekniset tiedot

Sisällä ladattava Ni-MH-akku.

2x1,2 V, 750 mAh.

Varoitus#

Akkua saa ladata **AINOASTAAN** tuotteen mukana tulevalla laturilla (4,0 V, 120 mA).

Saattaa räjähtää joutuessaan avotuleen.

Ei saa purkaa tai vahingoittaa, sillä se saattaa aiheuttaa palovammoja, nesteiden roiskumista tai myrkyllisten aineiden vapautumista.

Ei saa altistaa oikosululle, sillä se saattaa aiheuttaa palovammoja.

Ei saa upottaa veteen.

Puhdistus

Irrota laturi ennen tuotteen puhdistamista. Puhdistetaan kostealla liinalla.

Vältettävä vahvojen puhdistusaineiden käyttöä.



SVENSKA

VIKTIGA SÄKERHETSANVISNINGAR

Denna produkt är endast avsedd för barn över 3 år på grund av att den innehåller elektriska komponenter. Adaptern är ingen leksak. IKEA rekommenderar att vuxna sköter laddningen och att barn endast använder lampan utan adaptern/laddaren. Kontrollera regelbundet att sladden, stickkontakten, lamphuset och övriga delar är oskadade. Om någon av dessa delar är skadad, får inte produkten användas tillsammans med laddare.

VIKTIG INFORMATION! SPARA ANVISNINGEN!

Teknisk specifikation

Batteri Ni-MH laddningsbart. 2x1,2V, 750 mAh.

VARNING!

Använd **ENDAST** den bifogade 4,0V, 120 mA laddaren.

Kan explodera om den kastas bort för bränning.

Får inte tas isär eller skadas; kan orsaka brännskador, spricka eller avge giftiga ämnen.

Får inte kortslutas; kan orsaka brännskador.

Får inte sänkas ner i vatten.

Rengöring

Koppla ifrån laddaren innan produkten rengörs.

Använd en fuktig trasa, undvik starka rengöringsmedel.



ČESKY

DŮLEŽITÉ BEZPEČNOSTNÍ INSTRUKCE

Tento výrobek není určený pro děti do 3 let z důvodu obsahu elektrických součástí. Adaptér není hračka. IKEA doporučuje, aby dospělá osoba výrobek nabíla a děti lampu používaly bez nabíječky. Pravidelně kontrolujte, zda není poškozený kabel, zásuvka, kryt a další části. Pokud je některá z částí poškozená, výrobek nepoužívejte.

DŮLEŽITÉ! TYTO INSTRUKCE SI USCHOVEJTE!

Technické specifikace

Uvnitř je dobíjecí baterie Ni-MH. 2×1,2 V, 750 mAh.

UPOZORNĚNÍ

Používejte **POUZE** přiloženou nabíječku 4,0 V, 120 mA.

V případě vystavení ohni může vybuchnout.

Nerozebírejte a neničte, může začít hořet, prasknout, nebo se mohou uvolňovat toxické látky.

Nepřerušujte elektrický obvod, mohlo by dojít k hoření.

Neponořujte do vody.

Čištění

Před čištěním výrobku nabíječku odpojte.

Používejte navlhčený hadřík, nepoužívejte silné čisticí prostředky.



ESPAÑOL

IMPORTANTES INSTRUCCIONES DE SEGURIDAD

Este producto no ha sido diseñado para niños menores de 3 años, porque contiene componentes eléctricos. El adaptador no es un juguete. IKEA recomienda que solo un adulto realice la carga y que el niño utilice la lámpara sin adaptador/cargador. Comprueba con regularidad el estado del cable, del enchufe, de la carcasa y de las demás piezas del producto.
¡INFORMACIÓN IMPORTANTE PARA GUARDAR!

Características técnicas

Acumulador

Ni-MH recargable. 2x1, 2V, 750 mAh.

¡ATENCIÓN!

Utiliza SOLO el cargador que se incluye de 4V, 120 mA.

Riesgo de explosión si se tira al fuego.

No desmontar ni dañar. Puede provocar quemaduras, estallar o liberar sustancias tóxicas.

No crear un cortocircuito; puede provocar quemaduras.

No sumergir en agua.

Limpieza

Desconecta el cargador antes de limpiarlo.

Utiliza un paño humedecido y evita los detergentes fuertes.



ITALIANO

IMPORTANTI ISTRUZIONI DI SICUREZZA

Questo prodotto non è adatto ai bambini di età inferiore a 3 anni perché contiene componenti elettrici. L'adattatore non è un giocattolo. La ricarica deve essere effettuata esclusivamente da un adulto e i bambini devono usare la lampada senza adattatore/caricabatteria. Controlla regolarmente che il cavo, la spina, il corpo della lampada e tutte le altre parti non siano danneggiati. Se una o più parti sono danneggiate, il prodotto non deve essere usato insieme al caricabatteria. **QUESTE ISTRUZIONI SONO IMPORTANTI: CONSERVALE!**

Specifiche tecniche

Batteria interna Ni-MH ricaricabile. 2x1,2V, 750 mAh.

AVVERTENZA!

Usa SOLO il caricabatteria da 4,0V, 120 mA incluso.

Può esplodere se viene gettato nel fuoco.

Non smontare e non alterare in alcun modo: può causare ustioni, scoppiare o sprigionare sostanze tossiche.

Non mettere in cortocircuito: può causare ustioni.

Non immergere nell'acqua.

Pulizia

Scollega il caricabatteria prima di pulire il prodotto.

Usa un panno umido ed evita i detersivi forti.



MAGYAR

FONTOS BIZTONSÁGI FIGYELMEZTETÉSEK

Csak 3 évnél idősebb gyermekeknek ajánlott a termék használata az elektronikai alkatrészek miatt, melyeket a termék tartalmaz. Az adapter nem játékszer! IKEA figyelmeztetés: az elemeket csak felnőtt töltheti újra, a gyermekek a lámpát csak az adapter/töltő nélkül használhatják. Rendszeresen ellenőrizd a lámpa vezetékét, burkolatát és egyéb részeit. Ha a lámpa bármely része sérült, a termék nem használható tovább.

FONTOS INFORMÁCIÓ! EZT A FIGYELMEZTETÉST ŐRIZD MEG!

Technikai specifikációk:

Újratölthető Ni-MH elem. 2x1.2V, 750 mAh.

FIGYELEM!

CSAK a mellékelt 4.0V, 120 mA töltőt használd!

Felrobbanhat, ha tűzbe dobják.

Tilos a terméket szétszedni vagy más módon károsítani; meggyulladhat, megrepedhet vagy veszélyes gázokat bocsájt ki.

Óvakodj a rövidzárlattól, égést okozhat.

Ne tedd vízbe.

Tisztítás

Távolítsd el a töltőt a termék tisztítása előtt.

Használj nedves rongyot, kerülj az erős tisztítószereket.



POLSKI

WAŻNE WSKAZÓWKI DOTYCZĄCE BEZPIECZEŃSTWA

Ten produkt nie jest przeznaczony do użytku przez dzieci poniżej trzeciego roku życia ze względu na zawartość elementów elektrycznych. IKEA zaleca, aby akumulator był ładowany wyłącznie przez osobę dorosłą, a dzieci korzystały z lampy bez podłączonego adaptera/zasilacza. Regularnie sprawdzaj czy kabel, wtyczka, obudowa i inne elementy nie uległy uszkodzeniu. W przypadku uszkodzenia nie należy korzystać z produktu wraz z ładowarką.

WAŻNA INFORMACJA! ZACHOWAJ NINIEJSZĄ INSTRUKCJĘ!

Specyfikacja techniczna

Wewnętrzny akumulator Ni-MH do wielokrotnego ładowania.
2x1,2V, 750 mAh.

UWAGA!

Używaj **WYŁĄCZNIE** dołączonej ładowarki 4.0V, 120 mA).

Wrzucenie do ognia grozi wybuchem.

Rozmontowywanie lub niszczenie może spowodować poparzenia, wybuch lub uwolnienie się materiałów toksycznych.

Spowodowanie zwarcia może doprowadzić do poparzeń.

Nie zanurzaj w wodzie.

Czyszczenie

Przed rozpoczęciem czyszczenia produktu odłącz ładowarkę.

Używaj wilgotnej ścierki, unikaj silnych detergentów.



EESTI

OLULISED OHUTUSJUHISED

See toode pole mõeldud alla 3-aastastele lastele, kuna sisaldab elektrilisi komponente. Adapter ei ole mänguasi. IKEA soovib toodet laadida vaid täiskasvanul ja lastel kasutada lampi ilma adapteri/laadijata. Kontrollige regulaarselt, et juhe, pistik, kinnitus ega muud osad poleks kahjustada saanud. Sellise kahjustuse korral ei tohiks toodet ilma laadijata kasutada.

OLULINE TEAVE! HOIDKE JUHEND ALLES!

Tehnilised andmed

Sees on laetav Ni-MH patarei. 2x1.2V, 750 mAh.

HOIATUS!

Kasutage **VAID** kaasasolevat 4.0V, 120 mA laadijat.

Tulle viskamisel võib plahvatada.

Ärge võtke tükkideks või muljuge tugevalt, see võib põhjustada põletusi, plahvatust või toksiinide vabanemist.

Ärge tekitage lühist, see võib põhjustada põletusi.

Ärge pange vee alla.

Puhastamine

Eemaldage laadija enne toote puhastamist.

Kasutage niisket lappi, vältige tugevaid puhastusvahendeid.



LATVIEŠU

SVARĪGI DROŠĪBAS NORĀDĪJUMI

Elektrisko detaļu dēļ šo precī nav paredzēts izmantot bērniem, kas jaunāki par 3 gadiem. Adapteris nav rotaļlieta. IKEA iesaka preces uzlādi veikt vienīgi pieaugušajiem. Bērniem ieteicams lampu izmantot bez adaptera / lādētāja. Regulāri pārbaudiet preces vadus, slēdži, kontaktdakšu, apvalku un citas detaļas. Jebkādu bojājumu konstatēšanas gadījumā precī nedrīkst izmantot kopā ar lādētāju. **SVARĪGA INFORMĀCIJA! SAGLABĀJIET ŠO INSTRUKCIJU!**

Tehniskā specifikācija

Iekšējā baterija NI-MH, atkārtoti uzlādējama. 2x1.2V, 750 mAh.

UZMANĪBU!

Izmantojiet **VIENĪGI** komplektā iekļauto 4.0V, 120 mA lādētāju.

Nonākot saskarsmē ar uguni, lādētājs var uzsprāgt. Neizjauciet un neveiciet modifikācijas, jo tas var izraisīt apdegumus, sprādzienu vai toksisku materiālu noplūdi. Neizraisiet īssavienojumu, jo tas var izraisīt uguni un apdegumus. Neiemērciet ūdenī.

Tīrīšana

Pirms preces tīrīšanas atvienojiet lādētāju.

Izmantojiet mitru lupatiņu, izvairieties no spēcīgiem tīrīšanas līdzekļiem.



LIETUVIŲ

SVARBU – SAUGOS INSTRUKCIJOS

Netinka vaikams iki 3 metų, nes gaminio konstrukcijoje yra elektrinių dalių. Adapteris – ne žaislas. Jei šviestuvu naudojasi vaikai, rekomenduojame nepalikti jo su adapteriu / įkrovikliu. Įkrova turėtų pasirūpinti suaugusieji. Reguliariai tikrinkite, ar laidas, kištukas, korpusas ir kitos gaminio dalys nėra pažeistos, sugadintos. Aptikę defektų, nenaudokite šio gaminio su įkrovikliu.

SVARBI INFORMACIJA! IŠSAUGOKITE INSTRUKCIJĄ ATEIČIAI!

Techninė specifikacija

Viduje yra įkraunamosios Ni-MH baterijos: 2x1,2 V, 750 mAh.

DĖMESIO!

Naudokite TIK rinkinyje esantį 4,0 V, 120 mA įkroviklį.

Patekęs į ugnį gali sprogti.

Neardykite gaminio ir nekeiskite jo konstrukcijos: gali nudeginti, sprogti, paskleisti nuodingąsias medžiagas.

Nesukelkite trumpojo jungimo – gali nudeginti.

Nemerkite į vandenį.

Priežiūra

Prieš valydami, atjunkite įkroviklį.

Valykite drėgna šluoste, nenaudokite stiprių valiklių.



PORTUGUÊS

INSTRUÇÕES IMPORTANTES DE SEGURANÇA

Este produto só deverá ser utilizado por crianças com mais de 3 anos, pois contém peças elétricas. O adaptador não é um brinquedo. A IKEA recomenda que seja carregado por um adulto e que as crianças usem o candeeiro sem o adaptador/carregador. Verifique regularmente se o cabo, a ficha, o invólucro do candeeiro e todos os outros componentes não estão danificados. Se algum dos componentes se danificar, o produto não deverá ser utilizado com o carregador.

INFORMAÇÕES IMPORTANTES! GUARDE ESTAS INSTRUÇÕES!

Especificações técnicas

Bateria Ni-MH interna recarregável. 2x1.2V, 750 mAh.

AVISO!

Utilize **SOMENTE** o transformador incluído de 4.0V, 120 mA. Pode explodir se for exposto a fogo.

Não desmonte nem danifique o produto; pode provocar queimaduras, explodir ou libertar substâncias tóxicas.

Não provoque curtos-circuitos; pode provocar queimaduras.

Não submerja na água.

Limpeza

Desligue o transformador antes de limpar o produto.

Utilize um pano húmido, evite detergentes abrasivos.



ROMÂNĂ

INSTRUCȚIUNI IMPORTANTE DE SIGURANȚĂ

Nu este recomandată folosirea acestui produs de către copiii sub 3 ani; conține componente electronice. Adaptorul nu este o jucărie. IKEA recomandă ca doar adulții să se ocupe de reîncărcare, iar copiii să folosească lampa fără adaptor/încărcător. Examinează regulat pentru a descoperi eventualele deteriorări ale componentelor. Dacă sunt deteriorări, produsul nu trebuie folosit cu încărcător.

PĂSTREAZĂ ACESTE INSTRUCȚIUNI!

Specificații tehnice

Baterie Ni-MH reîncărcabilă. 2x1.2V, 750 mAh.

ATENȚIE!

Folosește doar încărcătorul inclus de 4.0V, 120 mA.

Poate exploda în cazul în care este aruncat în foc.

Nu dezasambla, poate cauza arsuri și poate elibera substanțe toxice.

Nu provoca un scurtcircuit.

Nu scufunda în apă.

Curățare

Deconectează încărcătorul înainte de a curăța produsul.

Folosește o cârpă umedă, evită detergenții puternici.



SLOVENSKY

DÔLEŽITÉ BEZPEČNOSTNÉ UPOZORNENIA

Tento výrobok nie je určený pre deti do 3 rokov, pretože obsahuje elektrické súčiastky. Adaptér nie je detská hračka. IKEA odporúča, aby batérie dobíjala výlučne dospelá osoba a aby deti lampu používali iba bez adaptéra/nabíjačky. Pravidelne kontrolujte, či nie je poškodený kábel, zástrčka, kryt alebo iné časti lampy. V prípade poškodenia výrobok ani nabíjačku nepoužívajte.

DÔLEŽITÉ INFORMÁCIE! TENTO NÁVOD SI USCHOVAJTE!

Technické špecifikácie

Vstavaná nabíjateľná batéria Ni-MH. 2x1,2 V, 750 mAh.

UPOZORNENIE!

Používajte IBA priloženú nabíjačku 4 V, 120 mA.

Pri kontakte s ohňom hrozí výbuch.

Výrobok nerozoberajte ani nepoškodzujte; môže spôsobiť popáleniny a poranenia, alebo uvoľniť toxické látky.

Výrobok neskratujte; môže spôsobiť popáleniny.

Neponárajte do vody.

Čistenie

Pred čistením výrobok odpojte od nabíjačky.

Čistite vlhkou handričkou, nepoužívajte silné čistiace prostriedky.



БЪЛГАРСКИ

Важни инструкции за безопасност

Този продукт не е предназначен за деца под 3 години, заради съдържанието на електрически компоненти. Зарядното не е играчка. ИКЕА препоръчва батериите да бъдат зареждани от възрастен и децата да използват лампата без адаптер/зарядно. Редовно проверявайте шнура, щепсела, покритието на лампата и останалите части за повреди. Ако някоя от частите е повредена, продуктът не бива да се използва със зарядното. Важна информация! Запазете тези инструкции!

Техническа информация:

Вътрешна акумулаторна батерия Ni-MH. 2x1.2V, 750 mAh.

Внимание

Използвайте САМО приложеното зарядно 4.0V, 120 mA.

Може да гръмне при контакт с огън.

Не разглобявайте и не нанасяйте повреди на продукта; възможно е да причини изгаряния, да гръмне или да изпусне токсични вещества.

Не окъсявайте; може да доведе до изгаряне.

Не потапяйте във вода.

Почистване

Откачете зарядното, преди да почистите продукта.

Използвайте влажна кърпа, избягвайте силните препарати.



HRVATSKI

VAŽNE SIGURNOSNE UPUTE

Proizvod nije namijenjen djeci mlađoj od 3 godine zbog električnih dijelova. Adapter nije igračka. IKEA preporučuje da baterije pune odrasle osobe, a djeca koriste lampu bez adaptera/punjača. Povremeno provjeriti jesu li kabel, punjač za baterije, kućište lampe i ostali dijelovi oštećeni. Ne koristiti proizvod ako je bilo koji dio oštećen.

VAŽNE INFORMACIJE! SAČUVATI OVE UPUTE!

Tehnička specifikacija

Unutrašnjost baterije Ni-MH punjiva baterija. 2 x 1,2 V, 750 mAh.

OPREZ!

Koristiti **ISKLJUČIVO** priloženi punjač 4,0 V, 120 mAh.

Može eksplodirati ako se baci u vatru.

Ne rastavljati i ne mijenjati oblik jer to može prouzročiti opekline, prasnuća ili ispuštanje otrovnih tvari.

Ne raditi kratki spoj jer to može prouzročiti opekline.

Ne uranjati u vodu.

Čišćenje

Isključiti punjač prije čišćenja.

Koristiti vlažnu krpu, izbjegavati jake deterdžente.



ΕΛΛΗΝΙΚΑ

ΣΗΜΑΝΤΙΚΕΣ ΠΛΗΡΟΦΟΡΙΕΣ ΑΣΦΑΛΕΙΑΣ

Αυτό το προϊόν δεν προορίζεται για παιδιά κάτω των 3 ετών, καθώς περιέχει ηλεκτρικά μέρη. Ο μετασχηματιστής δεν είναι παιχνίδι. Η ΙΚΕΑ συνιστά η φόρτιση να γίνεται μόνο από ενήλικες και τα παιδιά να χρησιμοποιούν το φωτιστικό χωρίς τον μετασχηματιστή/φορτιστή. Ελέγχετε ανά τακτά χρονικά διαστήματα αν υπάρχει φθορά στο καλώδιο, στο φως, στο περίβλημα και στα άλλα μέρη. Σε περίπτωση που υπάρχει τέτοια φθορά, το προϊόν δε θα πρέπει να χρησιμοποιείται με τον φορτιστή.

ΣΗΜΑΝΤΙΚΗ ΠΛΗΡΟΦΟΡΙΑ! ΦΥΛΑΞΤΕ ΑΥΤΗ ΤΗΝ ΟΔΗΓΙΑ!

Τεχνικές προδιαγραφές

Εσωτερική μπαταρία Ni-MH επαναφορτιζόμενη. 2x1,2V, 750 mAh.

ΠΡΟΣΟΧΗ

Χρησιμοποιείτε **ΜΟΝΟ** τον φορτιστή 4,0V, 120 mA που βρίσκεται στη συσκευασία.

Αν τον πετάξετε στη φωτιά μπορεί να εκραγεί.

Μην τον αποσυναρμολογείτε ή αφαιρείτε κομμάτια του, καθώς μπορεί να προκαλέσει εγκαύματα, έκρηξη ή να αποδεσμεύσει τοξικά υλικά.

Μην τον βραχυκυκλώνετε, μπορεί να προκαλέσει εγκαύματα.

Μην τον βυθίζετε στο νερό.

Καθαρισμός

Πριν από τον καθαρισμό του προϊόντος, αποσυνδέστε τον φορτιστή.

Χρησιμοποιήστε ένα βρεγμένο πανί, αποφύγετε τα ισχυρά απορροπαντικά.



РУССКИЙ

ВАЖНЫЕ ИНСТРУКЦИИ ПО БЕЗОПАСНОСТИ

Ввиду наличия электрических элементов этот товар не предназначен для детей младше 3 лет. Адаптер не является игрушкой. Зарядка аккумулятора должна производиться только взрослыми. Дети должны использовать светильник без подключенного адаптера/зарядного устройства. Регулярно проверяйте исправность провода, вилки, корпуса и других частей изделия. В случае обнаружения повреждений использовать изделие с зарядным устройством нельзя.

ВАЖНАЯ ИНФОРМАЦИЯ! СОХРАНИТЕ ЭТУ ИНСТРУКЦИЮ.

Техническая спецификация

Внутренний аккумулятор Ni-MH (никель-металлогидридный), перезаряжаемый 2x1,2 В, 750 мА·ч.

ВНИМАНИЕ!

Используйте **ТОЛЬКО** прилагающееся зарядное устройство 4,0 В 120 мА.

Не бросайте в огонь во избежание взрыва.

Не разбирайте и не повреждайте изделие; это может привести к получению ожогов, взрыву или выделению токсичных веществ.

Не замыкайте контакты; это может привести к ожогу.

Не погружайте изделие в воду.

Уход

Перед чисткой всегда отключайте зарядное устройство.

Протирайте влажной тканью, не используйте агрессивные моющие средства.



SRPSKI

VAŽNA BEZBEDNOSNA UPOZORENJA

Proizvod nije namenjen deci mlađoj od 3 godine jer sadrži električne delove. Adapter nije igračka. IKEA preporučuje da isključivo odrasli pune proizvod, a da se deca služe lampom bez adaptera/punjača. Redovno proveravaj da nema oštećenja kabla, utikača, kućišta i drugih delova. Ako ih ima, proizvod se ne sme koristiti s punjačem.

VAŽNA OBAVEŠTENJA! SAČUVAJ OVO UPUTSTVO!

Tehničke specifikacije

Unutrašnja punjiva Ni-MH baterija. 2x1,2 V, 750 mAh.

UPOZORENJE!

Upotrebljavaj samo punjač 4 V, 120 mA koji se dobija uz proizvod.

Može eksplodirati ako se baci u vatru.

Ne rastavljaj niti prepravljaj, može izazvati opekotine, eksplodirati ili ispustiti otrovne materije.

Ne premošćuj, može izazvati opekotine.

Ne potapaj u vodu.

Čišćenje

Isključi punjač pre čišćenja proizvoda. Čisti vlažnom krpom, izbegavaj jake deterđente.



SLOVENŠČINA

POMEMBNA VARNOSTNA NAVODILA

Samo za uporabo v zaprtih prostorih. Ta izdelek ni primeren za otroke, mlajše od 3 let, ker vsebuje električne sestavne dele. Podjetje IKEA priporoča, da polnjenje baterij opravlja odrasla oseba, otroci pa naj svetilko uporabljajo brez adapterja/polnilnika. Kabel, vtič, ohišje in druge sestavne dele redno pregleduj za morebitne poškodbe. Če je katerikoli del poškodovan, izdelka ne uporabljaj skupaj s polnilnikom. **POMEMBNE INFORMACIJE! SHRANI TA NAVODILA!**

Tehnični podatki

Notranja polnilna Ni-MH baterija. 2x1,2 V, 750 mAh.

POZOR!

Za polnjenje uporabljaj **IZKLJUČNO** priloženi 4,0 V, 120 mA napajalnik.

Ne zavrzi v ogenj, saj lahko eksplodira.

Izdelka ne razstavljaljaj in ne posegaj vanj, saj lahko to povzroči opekline, brizge in izpust strupenih snovi.

Ne povzročaj kratkega stika, saj lahko to povzroči opekline.

Ne potapljaljaj v vodo.

Čiščenje

Pred čiščenjem izdelka izključi polnilnik.

Obriši z vlažno krpo. Ne uporabljaj močnih čistil.



TÜRKÇE

ÖNEMLİ GÜVENLİK BİLGİLERİ

Bu ürün elektrikli parçalardan oluştuğundan 3 yaşından küçük çocuklar için uygun değildir. Adaptör oyuncak değildir. IKEA, şarj işleminin sadece yetişkinler tarafından yapılmasını ve çocukların lambayı adaptör/şarj cihazı olmadan kullanmalarını önerir. Düzenli olarak lambanın kablosu, fişi, gövdesi ve diğer parçalarının hasarlı olup olmadığını kontrol ediniz. Bu tür bir hasar durumunda ürün, şarj cihazı ile kullanılmamalıdır. **ÖNEMLİ BİLGİ! BU TALİMATLARI SAKLAYINIZ!**

Teknik özellikler:

İçindeki pil şarj edilebilir Ni-MH pil. 2x1.2V, 750 mAh.

DİKKAT!

SADECE ekteki 4.0V, 120 mA şarj cihazını kullanınız.

Ateşe atılırsa patlayabilir.

Sökmeyiniz veya parçalamayınız, yanık, patlama veya zehirli maddelerin açığa çıkmasına neden olabilir.

Kısa devre yapmayınız, yanıklara neden olabilir.

Suya batırmayınız.

Temizlik

Ürünü temizlemeden önce şarj cihazının bağlantısını kesiniz.

Nemli bir bez kullanınız, güçlü temizlik maddeleri kullanmayınız.



中文

重要安全说明

该产品含有电子部件，不适合3岁以下儿童使用。适配器不是玩具。宜家建议仅由成人处理充电事宜，儿童使用时，灯具不得带有适配器/充电器。定期检查电线、插头、附件及其他部件是否有损坏。如发生此类损坏，相关产品不得与充电器搭配使用。

重要信息！保存该说明！

技术规范

内置 Ni-MH 电池，可充电。 2x1.2V，750mAh。

注意：

仅使用随附 4.0V、120 mA 的充电器。

若以焚烧方式处理，可能导致爆炸。

请勿拆解或毁坏，这样可能导致烧伤、爆炸或释放有毒物质。

请勿造成短路，可能导致烧伤。

请勿浸入水中。

清洁

清洁产品时，先断开充电器。

用湿布擦洗即可，避免使用强效清洁剂。



繁中

重要安全說明

由於產品包含電子零件，適用於3歲以上兒童。產品須由大人充電，兒童僅能使用燈具部份，並確保燈具未連接轉接器/充電器。請定期檢查電線、插頭、附件和其他零件是否受損。若有配件受損，產品不可連接充電器使用。重要資訊！請保留此份說明書！

技術規格

電池：鎳氫充電電池。需使用2個1.2V, 750mAh電池。

警告

僅能使用產品所附的4V, 120mA充電器。

請勿將廢棄電池丟入火中，以免發生爆炸。

不可拆開或毀損電池，以免造成燙傷、爆炸或釋放有毒物質。

避免造成電線短路。

不可浸泡水中。

清潔說明

清潔前需拆下充電器。

請使用濕布擦拭乾淨，避免使用強力清潔劑。



한국어

안전 수칙

본 제품은 전기부품이 있어 3세 이하 영유아가 사용하기에 적합하지 않습니다. 충전기는 어린이 장난감이 아닙니다. 어린이가 사용할 경우, 보호자가 배터리 충전을 한 후 어린이는 충전기를 분리한 상태에서 전등만 사용할 수 있게 해 주세요. 전선 코드, 배터리 충전기, 전등 케이스, 기타 부품은 훼손된 부분이 없는지 정기적으로 확인해 주세요. 훼손된 부분이 있는 경우 절대 사용하지 마세요. 주의사항: 본 안내서를 꼭 보관하세요!

제품 사양

배터리 Ni-MH 충전용. 2x1.2V, 750 mAh

사용시 유의사항

폐쇄형4.0V, 120 mA 배터리만 사용 가능.

폐기시 절대 불에 넣지마세요.

폭발의 위험이 있습니다.

해체하거나 훼손하지 마세요. 과열, 파열 및 독성물질 배출의 위험이 있습니다.

회로를 단락시키지 마세요. 화재의 위험이 있습니다.

물에 넣지마세요.

관리

닦기 전 충전기를 본체에서 분리하세요.

젖은 천으로 닦고, 강한 세제는 사용하면 안됩니다.



日本語

安全に関する重要なお知らせ

この製品には電気部品が含まれているため、3歳未満のお子さまの使用には適しません。充電アダプターはおもちゃではありません。充電は大人が行い、お子さまがお使いになるときは、充電アダプターを取り外すようおすすめします。コード、プラグ、ランプカバー、その他のパーツが損傷していないか定期的にチェックしてください。損傷が見つかった場合には、使用を中止してください。この説明書には重要な情報が含まれています。大切に保管してください。

仕様 内蔵電池 ニッケル水素充電電池（1.2V、750mAh）×2本。

注意！

付属の充電アダプター（4.0V、120mA）以外は使用しないでください。

火の中に投入すると破裂するおそれがあります。分解、改造は行わないでください。

発熱、発火、破裂、液漏れの原因となります。ショートさせないでください。

ヤケドや火災のおそれがあります。水に浸さないでください。

お手入れ方法

お手入れをする前に、充電アダプターを取り外してください。

湿らせた布で拭いてください。強い洗剤の使用は避けてください。



BAHASA INDONESIA

PETUNJUK KESELAMATAN PENTING

Produk ini tidak dimaksudkan untuk anak di bawah umur 3 tahun karena merupakan komponen listrik. Adaptor bukan mainan. IKEA merekomendasikan bahwa hanya orang dewasa yang harus melakukan pengisian baterai dan anak-anak harus menggunakan lampu tanpa adaptor/charger. Periksa kerusakan pada kabel, steker, penutup dan bagian lainnya secara teratur. Dalam hal kerusakan tersebut, produk tidak boleh digunakan dengan charger.

INFORMASI PENTING! SIMPAN PETUNJUK INI!

Spesifikasi teknis

Di dalamnya terdapat baterai Ni-MH yang dapat diisi ulang. 2x1.2V, 750 mAh.

PERHATIAN!

HANYA gunakan charger 4.0V, 120 mA yang disertakan.

Dapat meledak jika terpapar oleh api.

Jangan bongkar atau merusak baterai karena dapat menyebabkan luka bakar, ledakan atau bahkan melepaskan bahan beracun.

Hubungan arus pendek dapat menyebabkan luka bakar.

Jangan tenggelamkan ke dalam air.

Membersihkan

Lepaskan charger sebelum membersihkan produk.

Gunakan lap basah dan hindari penggunaan deterjen yang kuat.



BAHASA MALAYSIA

ARAHAN PENTING KESELAMATAN

Produk ini tidak dikhususkan untuk kanak-kanak di bawah umur 3 tahun disebabkan kandungan komponen elektrikalnya. Penyesuai tersebut bukanlah mainan. IKEA mencadangkan agar hanya orang dewasa sahaja yang seharusnya mengendalikan pengecasan semula dan kanak-kanak seharusnya menggunakan lampu tersebut tanpa penyesuai/pengecas. Periksa secara kerap ke atas kerosakan pada kord, penutupan dan bahagian-bahagian lain. Sekiranya terdapat kerosakan, produk hendaklah tidak digunakan bersama dengan pengecas.

MAKLUMAT PENTING! SIMPAN ARAHAN INI!

Spesifikasi teknikal

Dalam bateri boleh cas Ni-MH, 2x1.2V, 750 mAh.

AMARAN!

Guna pengecas 4.0V, 120 mA SAHAJA.

Boleh meletup jika terdedah kepada api.

Jangan leraikan atau cacatkan, boleh mengakibatkan kebakaran, letusan atau pelepasan bahan toksik.

Jangan lantar pintas, boleh mengakibatkan kebakaran.

Jangan rendam di dalam air.

Pembersihan

Nyahsambung pengecas sebelum produk dibersihkan.

Guna kain lembap, elakkan bahan pencuci yang kuat.



عربي

تعليمات هامة للسلامة

هذا المنتج غير مصمم لأطفال أقل من 3 سنوات نظراً لاحتوائه على أجزاء كهربائية. إن المحول ليس دمية. توصي إيكيا بأن تتم عملية الشحن بواسطة أشخاص بالغين فقط وأن الأطفال يجب عليهم استعمال المصباح بدون المحول/الشاحن. افحص بانتظام وجود أي عطب في السلك، القابس، الغطاء والأجزاء الأخرى. في حالة اكتشاف عطب ما، يجب عدم استعمال المنتج مع الشاحن. معلومات هامة! احتفظ بهذه التعليمات!

المواصفات الفنية

بطارية داخلية Ni-MH قابلة للشحن 2x1,2 فولط، 750 مل أمبير.

تنبيه!

استخدم الشاحن المرفق فقط 4,0 فولط، 120 مل أمبير.
قد ينفجر إذا تعرض للنار.
لا تفككه أو تعييه، فقد يحترق، ينفجر أو يسرب مواداً سامة.
لا تحدث قصر في الدائرة الكهربائية، فقد يسبب احتراقاً.
لا تغمره في الماء.

التنظيف

أفضل الشاحن قبل تنظيف المنتج.
استخدم قطعة قماش مبللة. تجنب المنظفات القوية.



ไทย

คำแนะนำสำคัญด้านความปลอดภัย

สินค้านี้ไม่เหมาะสำหรับเด็กอายุต่ำกว่า 3 ปี เพราะประกอบด้วยชิ้นส่วนไฟฟ้า อะแดปเตอร์ไมซ์ของเล่น ห้ามให้เด็กเล่น อีเกียแนะนำให้ผู้ใหญ่เป็นผู้ชาร์จแบตเตอรี่แทน และต้องถอดอะแดปเตอร์และที่ชาร์จออกก่อนให้เด็กใช้งาน ควรตรวจสอบสายไฟ ปลั๊กไฟ ฝาครอบไฟ และชิ้นส่วนทุกชิ้นอย่างสม่ำเสมอ หากพบว่ามีชิ้นส่วนใดชำรุดเสียหาย ห้ามชาร์จสินค้า

ข้อมูลสำคัญ ควรเก็บไว้อ้างอิง

ข้อมูลด้านเทคนิค

ใช้แบตเตอรี่ Ni-MH ชนิดชาร์จไฟใหม่ได้ 2x1.2V, 750 mAh

ข้อควรระวัง

ใช้สินค้านี้ร่วมกับที่ชาร์จ 4.0V, 120 mA ที่มาในชุดเท่านั้น

อาจจะเปิด หากโดนเปลวไฟ

ห้ามถอดแยกชิ้นส่วน หรือทำให้คอมไฟเกิดความเสียหาย เพราะอาจทำให้เกิดเพลิงไหม้ รอยแตกกร้าว หรือสารพิษรั่วไหลได้

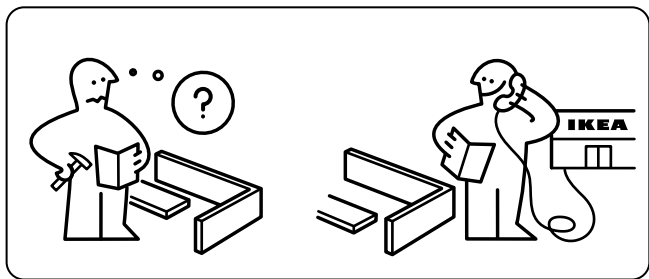
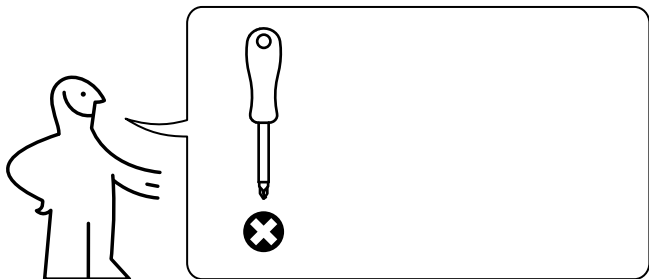
ห้ามลัดวงจรไฟฟ้า อาจทำให้เกิดเพลิงไหม้ได้

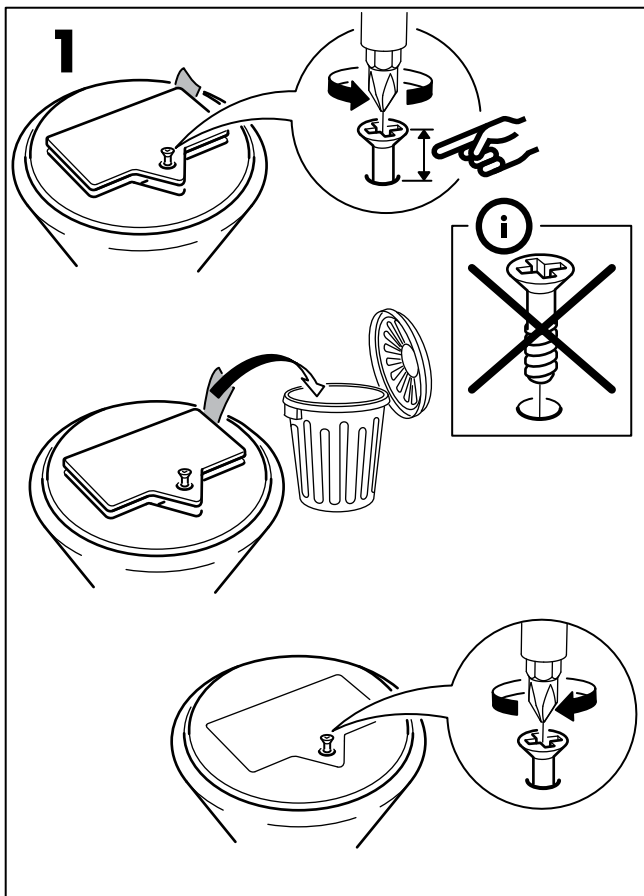
ห้ามจุ่มหรือแช่น้ำ

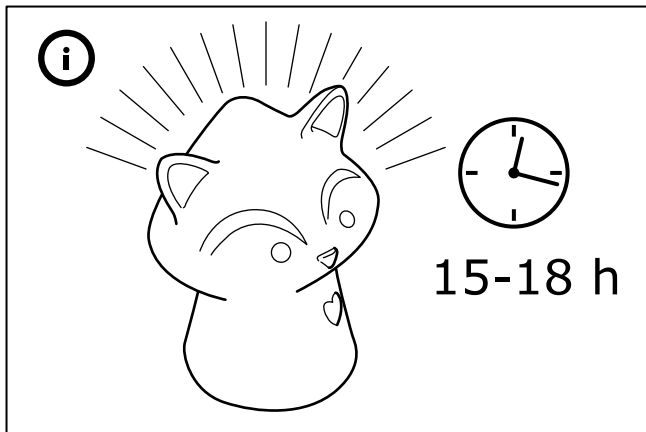
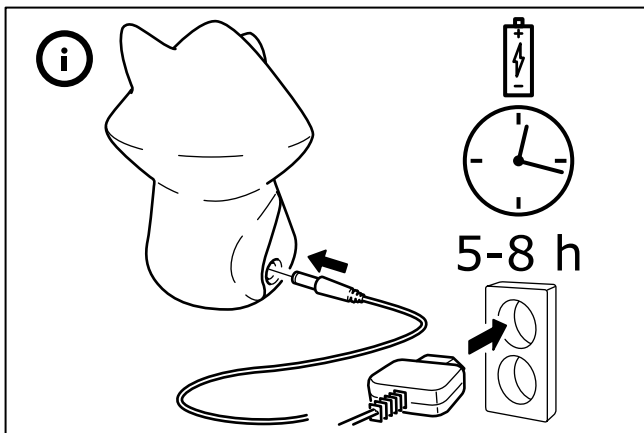
การทำความสะอาด

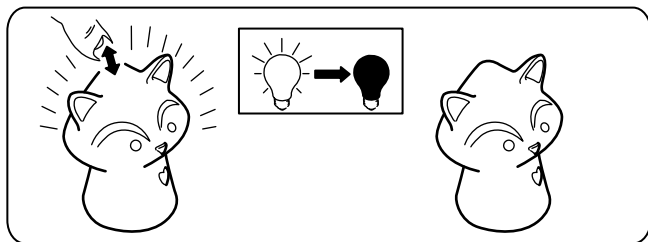
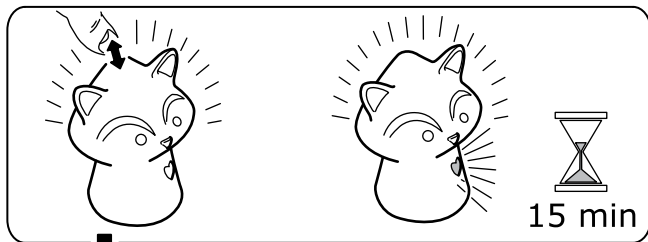
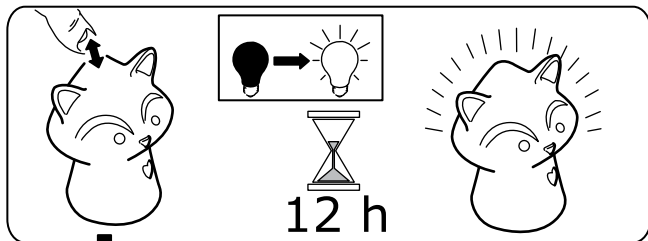
ดึงที่ชาร์จออกก่อนทำความสะอาดสินค้า

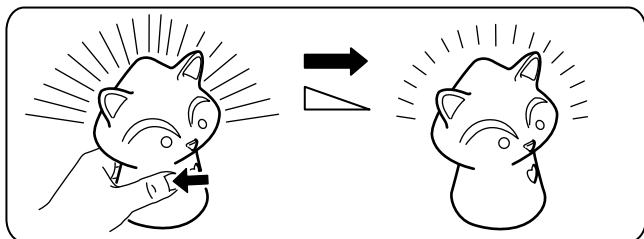
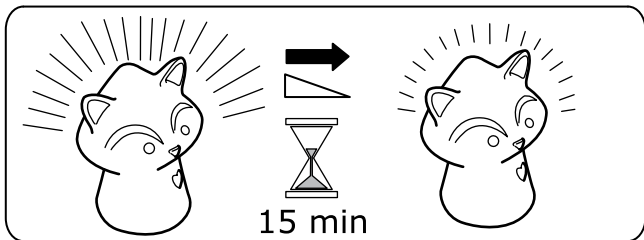
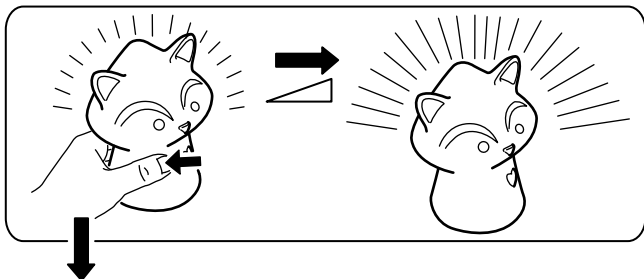
ใช้ผ้าชุบน้ำบิดหมาดเช็ดทำความสะอาด หลีกเลี่ยงการใช้น้ำยาทำความสะอาดที่มีฤทธิ์รุนแรง

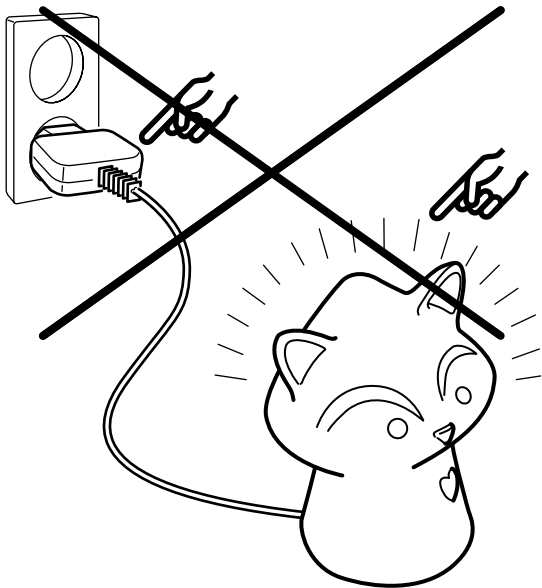












**ENGLISH**

ALWAYS REMOVE THE BATTERIES BEFORE STORING.

DEUTSCH

VOR DEM WEGLEGEN IMMER DIE AKKUS/BATTERIEN EN-
NEHMEN.

FRANÇAIS

TOUJOURS RETIRER LES PILES AVANT RANGEMENT.

NEDERLANDS

VERWIJDER DE BATTERIJEN ALTIJD BIJ HET OPBERGEN.

DANSK

BATTERIERNE SKAL ALTID TAGES UD, FØR PRODUKTET SÆT-
TES VÆK TIL OPBEVARING.

ÍSLENSKA

FJARLÆGIÐ ÁVALT RAFHLÖÐUR ÁÐUR EN VARAN ER SETT Í
GEYMSLU.

NORSK

TA ALLTID UT BATTERIENE VED OPPBEVARING.

**SUOMI**

PARISTOT/AKUT IRROTETTAVA, KUN TUOTETTA EI OLE TARKOITUS KÄYTTÄÄ VÄHÄÄN AIKAAN.

SVENSKA

TA ALLTID UR BATTERIERNÄ VID FÖRVARING.

ČESKY

PŘED ULOŽENÍM VŽDY VYJMĚTE BATERIE.

ESPAÑOL

QUITA SIEMPRE LA BATERÍA ANTES DE GUARDARLO.

ITALIANO

TOGLI SEMPRE LE BATTERIE PRIMA DI METTERE VIA IL PRODOTTO.

MAGYAR

TÁROLÁS ELŐTT MINDIG TÁVOLÍTSD EL AZ ELEMÉKET.

POLSKI

PRZED ODSZTAWIENIEM NA PRZECHOWANIE ZAWSZE WYJMUJ BATERIE.

**EESTI**

ENNE HOIUSTAMIST EEMALDAGE PATAREID.

LATVIEŠU

PIRMS UZGLABĀŠANAS VIENMĒR IZŅEMIET BATERIJAS.

LIETUVIŲ

VISADA IŠIMKITE BATERIJAS, JEI KETINATE NENAUDOTI GAMINIO ILGESNĮ LAIKĄ.

PORTUGUÊS

RETIRE SEMPRE AS PILHAS ANTES DE GUARDAR.

ROMÂNĂ

SCOATE ÎNTOTDEAUNA BATERIILE ÎNAINTE DE A DEPOZITA.

SLOVENSKY

PRED SKLADOVANÍM VŽDY NAJPRV VYBERTE BATÉRIE.

БЪЛГАРСКИ

ВИНАГИ ОТСТРАНЯВАЙТЕ БАТЕРИИТЕ, ПРЕДИ ДА ПРИБЕРЕТЕ.

**HRVATSKI**

UVIJEK UKLONITI BATERIJU PRIJE ODLAGANJA PROIZVODA.

ΕΛΛΗΝΙΚΑ

ΠΑΝΤΑ ΝΑ ΑΦΑΙΡΕΙΤΕ ΤΙΣ ΜΠΑΤΑΡΙΕΣ ΠΡΙΝ ΤΗΝ ΑΠΟΘΗΚΕΥΣΗ.

РУССКИЙ

ПЕРЕД ТЕМ КАК УБРАТЬ НА ХРАНЕНИЕ, НЕОБХОДИМО ИЗВЛЕЧЬ БАТАРЕИ.

SRPSKI

UV EK IZVADI BATERIJE PRE ODLAGANJA.

SLOVENŠČINA

VEDNO ODSTRANI BATERIJE PRED SHRANJEVANJEM.

TÜRKÇE

SAKLAMADAN ÖNCE HER ZAMAN PİLLERİ ÇIKARINIZ.

中文

存放前，必须取出电池。



繁体中文

存放前務必拆下電池。

한국어

보관하기 전에는 항상 전지를 분리하세요.

日本語

保管するときは必ず電池を取り出してください。

BAHASA INDONESIA

SELALU LEPAS BATERAI SEBELUM DISIMPAN.

BAHASA MALAYSIA

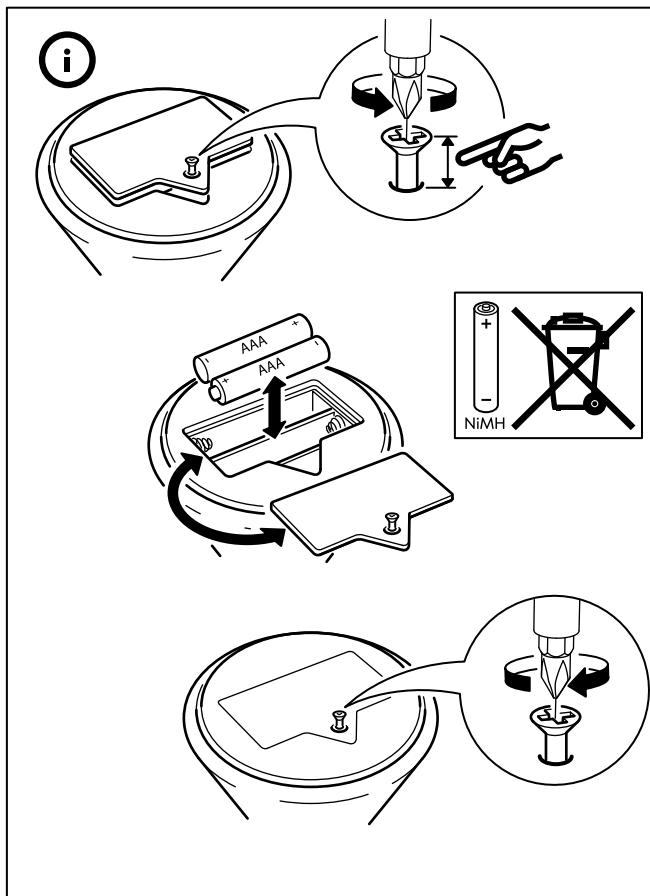
SELALU TANGGALKAN BATERI SEBELUM DISIMPAN

عربي

قم بإزالة البطاريات دائما قبل التخزين.

ไทย

ถอดแบตเตอรี่ออกก่อนนำไปเก็บทุกครั้ง



ENGLISH

After approximately 2 years, the rechargeable battery needs to be replaced when the lamp doesn't light up. Replace only with Ni-MH rechargeable 1.2V, 750mAh, AAA type batteries.

The light source of this luminaire is not replaceable; when the light source reaches its end of life the whole luminaire shall be replaced.

SAVE THESE INSTRUCTIONS FOR FUTURE USE.

DEUTSCH

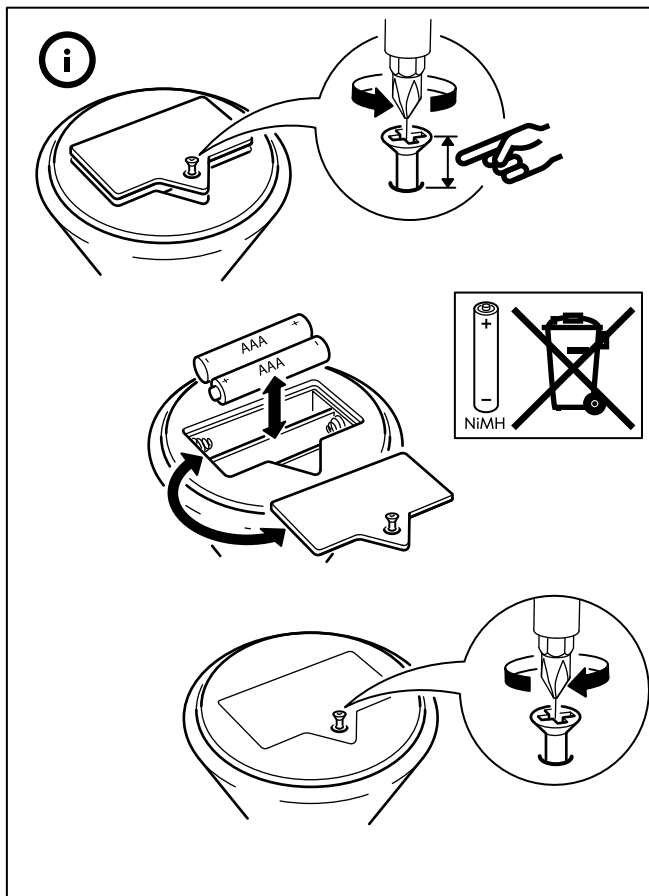
Wenn die Leuchte nicht mehr brennt, muss der Akku nach ca. 2 Jahren ausgewechselt werden. Den alten Akku nur mit einem neuen vom Typ Ni-MH 1,2V, 750mAh, AAA ersetzen. Das Leuchtmittel dieser Leuchte ist nicht auswechselbar. Wenn das Leuchtmittel verbraucht ist, muss das komplette Produkt entsorgt werden.

DIESE ANLEITUNG FÜR KÜNFTIGEN GEBRAUCH AUFHEBEN.

FRANÇAIS

Remplacer la pile rechargeable au bout de 2 ans environ, lorsque la lampe n'éclaire plus. Remplacer uniquement par une pile rechargeable Ni-MH, 1,2V, 750mAh, AAA. La source lumineuse de ce luminaire n'est pas remplaçable ; quand la source lumineuse a atteint la fin de sa durée de vie, le luminaire entier doit être remplacé.

CONSERVER CES INSTRUCTIONS POUR UNE UTILISATION ULTÉRIEURE.



NEDERLANDS

Na ca. 2 jaar moet de oplaadbare batterij worden vervangen als de lamp niet meer aangaat. Vervang de batterij door een oplaadbare batterij van het type Ni-MH 1,2V, 750mAh, AAA. De lichtbron van deze armatuur kan niet worden vervangen, dus als de lichtbron is verbruikt, moet de hele armatuur worden vervangen. **BEWAAR DEZE INSTRUCTIES VOOR TOEKOMSTIG GEBRUIK.**

DANSK

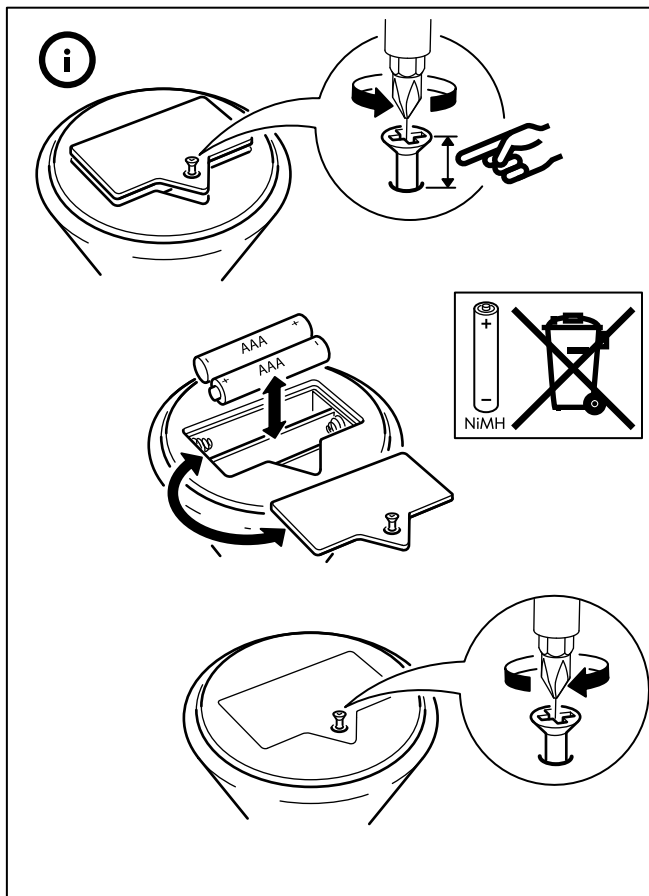
Efter ca. 2 år skal det genopladelige batteri udskiftes, hvis lampen ikke lyser. Udskift kun med et Ni-MH genopladeligt 1,2V, 750 mAh, AAA-batteri. Pæren i denne lampe kan ikke udskiftes. Når lampen når afslutningen af sin livscyklus, skal hele lampen udskiftes.

GEM DISSE ANVISNINGER TIL FREMTIDIG BRUG.

ÍSLENSKA

Það þarf að skipta út hleðslurafhlöðunni eftir um það bil 2 ár, þegar hættir að kvikna á lampanum. Skiptu aðeins út fyrir Ni-MH, 1,2V, 750mAh, AAA hleðslurafhlöðum. Ekki er hægt að skipta út ljósabúnaðinum og því þarf að skipta út vörunni þegar hún hættir að lýsa.

GEYMDU LEIÐBEININGARNAR FYRIR FREKARI NOTKUN.



NORSK

Etter ca. 2 år må det oppladbare batteriet byttes ut, når lampa ikke lenger lyser. Batteriet skal kun skiftes med et oppladbart batteri av typen Ni-MH 1,2 V, 750 mAh, AAA. Lyspæra i denne lampa kan ikke skiftes ut, så når den når slutten på levetiden, må hele lampa kastes.

SPAR PÅ DISSE INSTRUKSJONENE FOR BRUK SENERE.

SUOMI

Noin 2 vuoden käytön jälkeen akut on vaihdettava, jos lamppu ei syty. Vaihtoakkujen on oltava ladattavia 1,2 V:n Ni-MH-akkuja (750 mAh, AAA).

Tässä valaisimessa oleva valonlähde ei ole vaihdettavissa. Kun valonlähde tulee käyttöikänsä päähän, koko valaisin on vaihdettava uuteen.

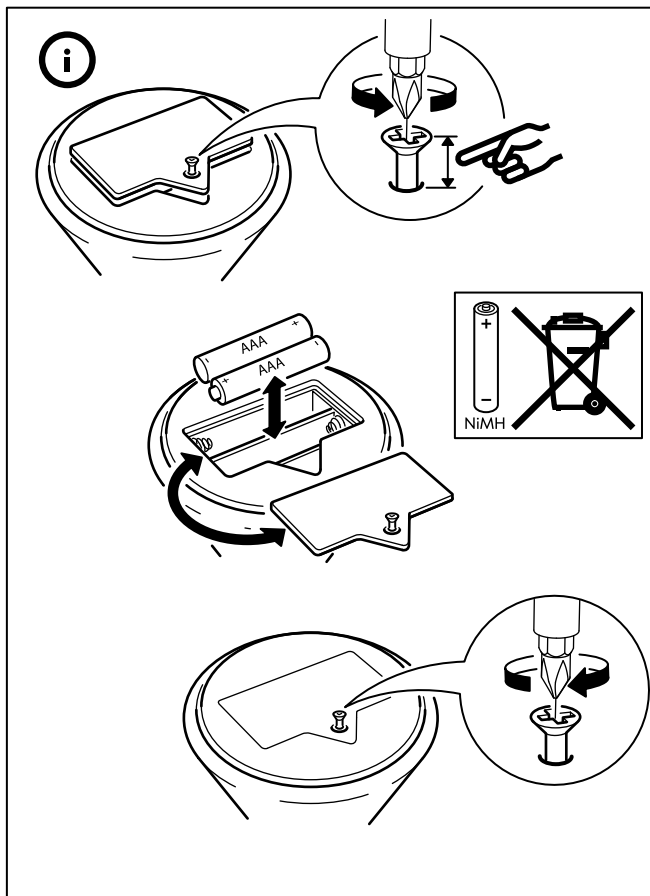
SÄILYTÄ NÄMÄ OHJEET VASTAISUUDEN VARALLE.

SVENSKA

Efter ungefär 2 år behöver det laddningsbara batteriet bytas ut när lampan inte längre tänds. Ersätt endast med laddningsbara batterier av typen Ni-MH 1,2V, 750mAh, AAA.

Den här armaturens ljuskälla går inte att ersätta, så när ljuskällan är förbrukad ska hela armaturen ersättas.

SPARA DESSA INSTRUKTIONER FÖR FRAMTIDA BRUK.



ČESKY

Přibližně po 2 letech, jakmile již lampa nesvítí, je potřeba dobíjecí baterie vyměnit. Nahradte je dobíjecími bateriemi Ni-MH, 1,2 V, 750 mAh, typ AAA.

Žárovku u tohoto osvětlení nelze vyměnit; jakmile žárovka dosáhne konce své životnosti, je potřeba vyměnit celé osvětlení.

TYTO INSTRUKCE SI USCHOVEJTE NA POZDĚJŠÍ POUŽITÍ.

ESPAÑOL

A los 2 años aprox. se deben reemplazar las pilas recargables, cuando la lámpara no se encienda.

Reemplázalas solo por pilas Ni-Mh recargables, de 1,2V, 750mAh, tipo AAA. La fuente de luz de esta luminaria no es reemplazable. Cuando finalice la vida útil de la fuente de luz, se deberá reemplazar la luminaria por completo.

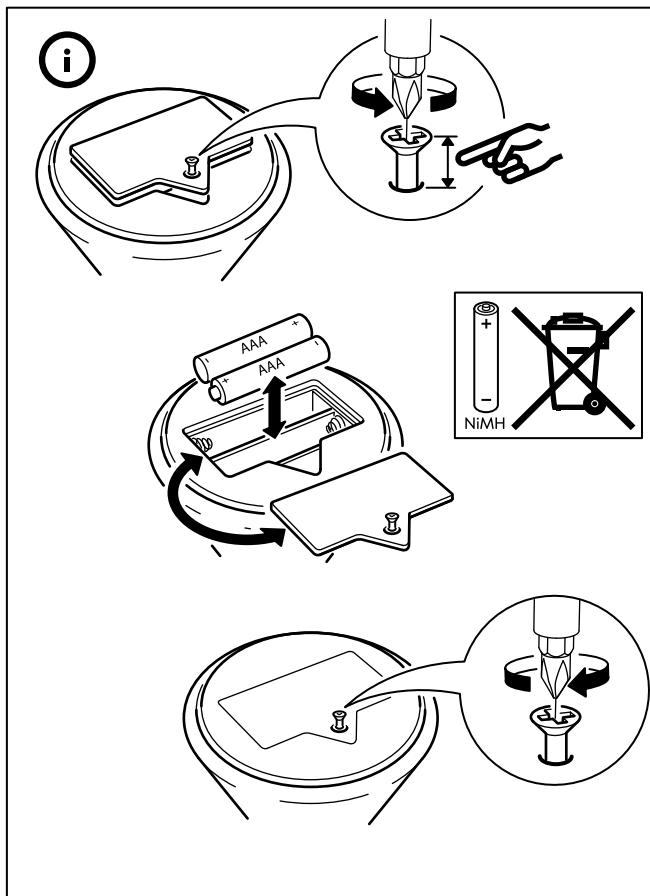
GUARDA ESTAS INSTRUCCIONES PARA EL FUTURO.

ITALIANO

Dopo circa 2 anni, quando la lampada non si accende, è necessario cambiare la batteria ricaricabile. Sostituiscila solo con batterie ricaricabili Ni-MH 1,2V, 750mAh, AAA.

La fonte luminosa di questa illuminazione non può essere sostituita. Quando la fonte luminosa raggiunge il termine del suo ciclo di vita, l'intera illuminazione dev'essere sostituita.

CONSERVA QUESTE ISTRUZIONI PER ULTERIORI CONSULTAZIONI.



MAGYAR

Körülbelül 2 év elteltével ki kell cserélni az újratölthető elemeket, ha a lámpa már nem kapcsol be. Cseréld Ni-MH újratölthető, 1,2 V, 750 mAh, AAA típusú elemekre. A lámpatest fényforrása nem cserélhető; ha a fényforrás elhasználódik, a teljes lámpatestet ki kell cserélni.
ŐRIZD MEG EZEKET AZ UTASÍTÁSOKAT KÉSŐBBI HASZNÁLATRA.

POLSKI

Po około 2 latach, jeśli lampa się nie świeci, należy wymienić akumulator. Wymień wyłącznie na baterie wielokrotnego ładowania Ni-MH 1,2V, 750mAh typ AAA. Żarówka w tej oprawie oświetleniowej nie jest wymienialna; po zużyciu żarówki należy wymienić całą oprawę oświetleniową.

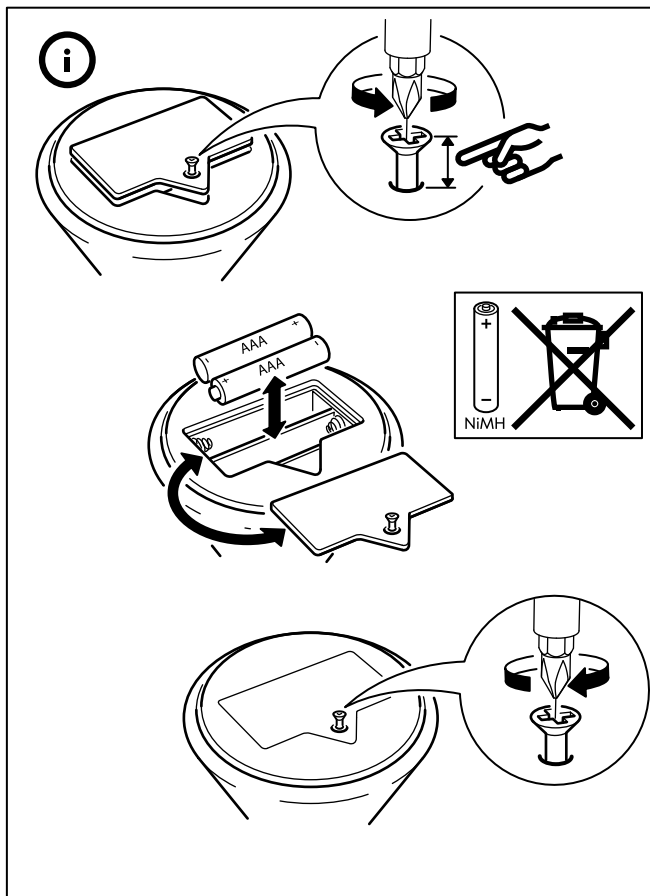
ZACHOWAJ NINIEJSZĄ INSTRUKCJĘ NA PRZYSZŁOŚĆ

EESTI

Umbes 2 aasta pärast tuleb laetav aku välja vahetada juhul, kui lamp ei lähe tööle. Asendage vaid Ni-MH laetavate 1.2V, 750mAh AAA-tüüpi patareidega.

Selle valgusti valgusallikas ei ole vahetatav; kui valgusallikas lakkab töötamast, tuleb kogu valgusti välja vahetada.

HOIDKE JUHISED HILISEMA VAJADUSE TARBEKS ALLES.



LATVIEŠU

Pēc aptuveni 2 gadiem, ja lampa vairs neder, lādējamās baterijas nepieciešamas nomainīt. Nomainiet vienīgi ar AAA tipa Ni-MH lādējamām baterijām 1.2V, 750 mAh.

Šīs lampas gaismas avots nav nomaināms, kad gaismas avots vairs nedeg, nepieciešams nomainīt visu lampu.

SAGLABĀJIET INSTRUKCIJU TURPMĀKAI UZZIŅAI.

LIETUVIŲ

Apytiksliai po 2 metų, kai šviestuvos nusostų šviesti, reikės pakeisti įkraunamąsias baterijas naujomis. Keiskite jas tik įkraunamosiomis Ni-MH 1,2 V, 750 mAh, AAA tipo baterijomis. Šviesos šaltinis yra įmontuotas, todėl nekeičiamas. Pasibaigus jo veikimo laikui, reikės pakeisti šviestuvą.

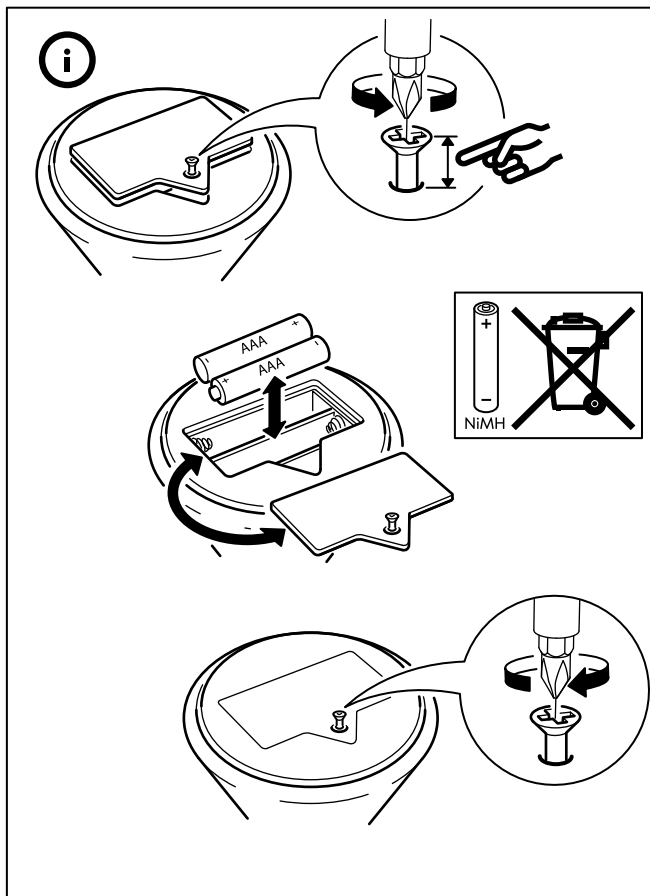
IŠSAUGOKITE ŠIAS INSTRUKCIJAS ATEIČIAI.

PORTUGUÊS

Após aproximadamente 2 anos, a pilha recarregável necessita de ser substituída quando o candeeiro deixar de funcionar. Substitua apenas com pilhas recarregáveis Ni-MH do tipo AAA 1.2V, 750mAh.

A fonte de iluminação desta luminária não é substituível: quando a sua vida útil termina, todo o produto deve ser substituído.

GUARDE ESTAS INSTRUÇÕES PARA UTILIZAÇÃO FUTURA.



ROMÂNĂ

După aproximativ 2 ani, acumulatorii trebuie înlocuiți dacă veioza nu se mai aprinde. Înlocuiște-i cu acumulatori Ni-MH 1,2V, 750mAh, baterii tip AAA. Becul acestui corp de iluminat nu se poate înlocui; atunci când becul nu mai funcționează, trebuie să înlocuiști corpul de iluminat.
PĂSTREAZĂ ACESTE INSTRUCȚIUNI PENTRU A LE FOLOSI ULTERIOR.

SLOVENSKY

Po približne 2 rokoch, keď svetlo začne slabnúť, bude treba vymeniť batérie. Ako náhradné používajte len Ni-MH nabíjateľné 1,2 V, 750 mAh batérie typu AAA. Svetelný zdroj na tomto svietidle sa nedá vymeniť. Keď mu skončí životnosť, vymeniť treba celú lampu.

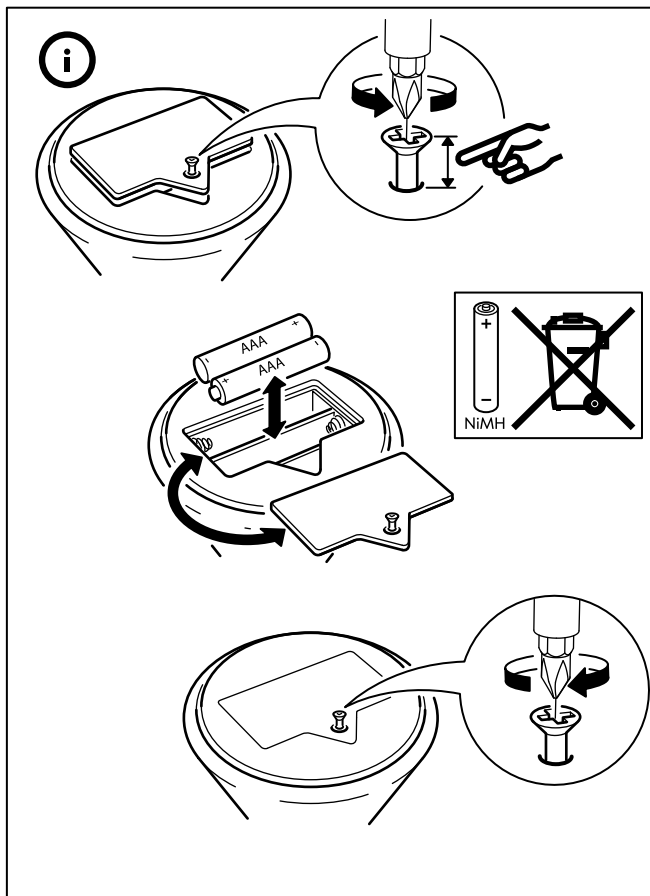
TIETO POKYNY SI USCHOVAJTE PRE BUDÚCNOSŤ.

БЪЛГАРСКИ

След около 2 години акумулаторните батерии трябва да бъдат подменени, когато лампата не светва. Използвайте само Ni-MH акумулаторни батерии 1.2V, 750mAh тип AAA.

Светлинният източник в това осветително тяло не може да се подменя - в края на периода на експлоатация цялата лампа трябва да бъде сменена.

ЗАПАЗЕТЕ ТЕЗИ ИНСТРУКЦИИ ЗА БЪДЕЩА СПРАВКА.



HRVATSKI

Nakon otprilike 2 godine, kad se lampa više ne pali, punjivu je bateriju potrebno zamijeniti. Zamijeniti Ni-MH punjivim 1,2 V, 750 mAh, AAA baterijama.

Izvor svjetla u ovom rasvjetnom tijelu ne može se zamijeniti; po prestanku rada izvora svjetla, zamijeniti cijelo rasvjetno tijelo.

SAČUVATI OVE UPUTE ZA BUDUĆE POTREBE.

ΕΛΛΗΝΙΚΑ

Μετά από περίπου 2 χρόνια, η επαναφορτιζόμενη μπαταρία θα πρέπει να αντικατασταθεί, όταν το φωτιστικό σταματήσει να ανάβει. Αντικαταστήστε μόνο με επαναφορτιζόμενες Ni-MH μπαταρίες 1,2V, 750mAh, τύπου AAA.

Η πηγή φωτός που περιέχεται σε αυτό το φωτιστικό δεν μπορεί να αντικατασταθεί: όταν η πηγή φωτός φτάσει στο τέλος της ζωής της θα πρέπει να αντικατασταθεί ολόκληρο το φωτιστικό.

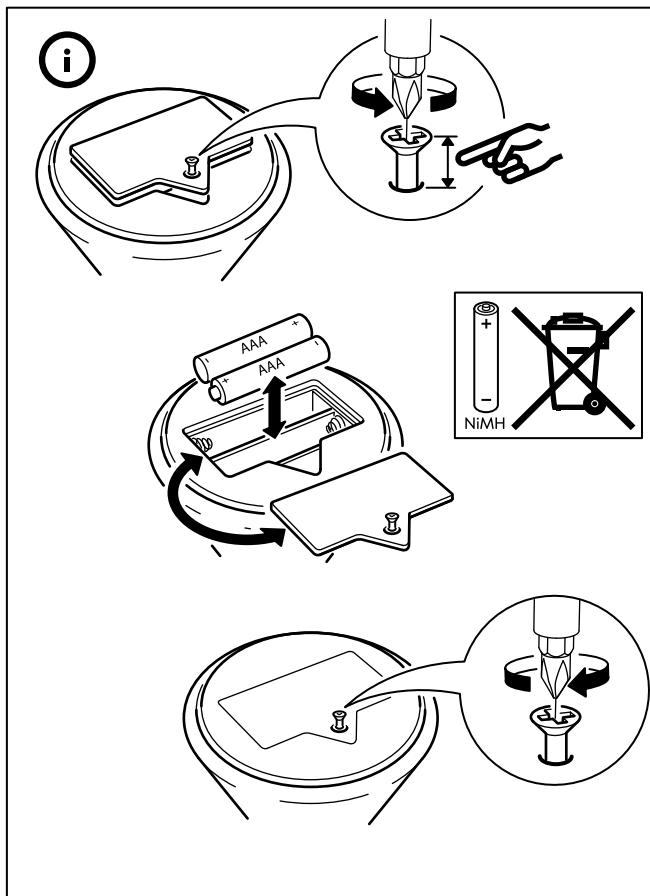
ΚΡΑΤΗΣΤΕ ΑΥΤΕΣ ΤΙΣ ΟΔΗΓΙΕΣ ΓΙΑ ΜΕΛΛΟΝΤΙΚΗ ΧΡΗΣΗ.

РУССКИЙ

Приблизительно после 2 лет использования перезаряжаемую батарейку необходимо заменить, если светильник не работает. Используйте только перезаряжаемые Ni-MH (никель-металлогидридные) батарейки 1,2 В, 750 мА•ч, ААА.

Источник света в этом светильнике не подлежит замене. Когда закончится срок службы источника света, светильник необходимо заменить.

СОХРАНИТЕ ЭТУ ИНФОРМАЦИЮ ДЛЯ ДАЛЬНЕЙШЕГО ИСПОЛЬЗОВАНИЯ.



SRPSKI

Posle oko 2 godine, punjivu bateriju treba zameniti kad se lampa ne pali. Zameni je isključivo punjivom baterijom Ni-MH 1,2V, 750 mAh AAA. Svetlosni izvor ove svetiljke nije zamenjiv; kada dođe do kraja svojeg trajanja, cela svetiljka mora se zameniti.

SACHUVAJ UPUTSTVA ZA BUDUĆE POTREBE.

SLOVENŠČINA

Polnilne baterije je treba zamenjati po približno 2 letih, ko se svetilka ne prižge več. Nadomesti jih s polnilnimi Ni-MH baterijami, 1,2 V, 750 mAh, tipa AAA.

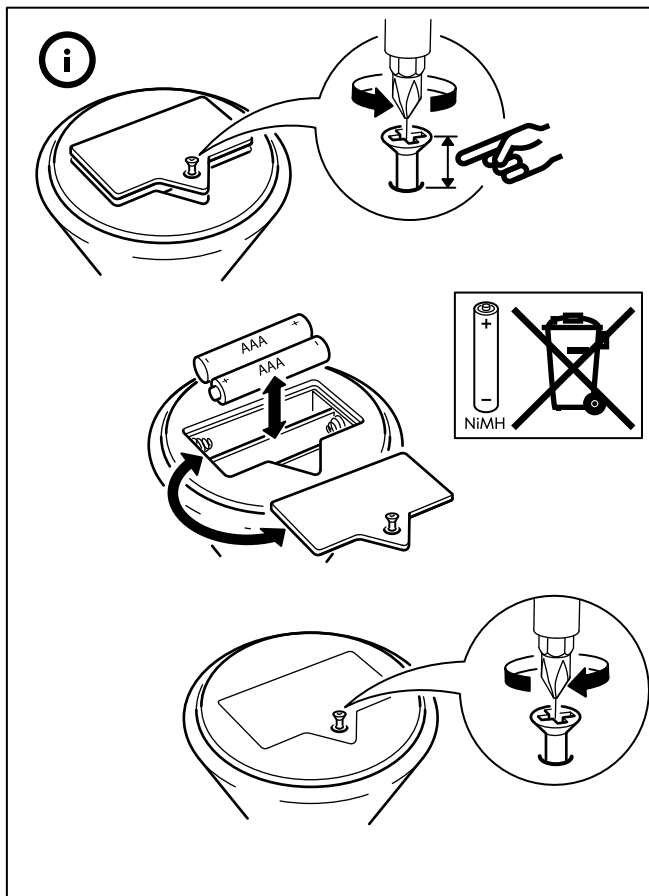
Vira svetlobe v svetilki ni mogoče zamenjati. Ko ta pregori, je treba zamenjati celotno svetilko.

SHRANI TA NAVODILA ZA KASNEJŠO UPORABO.

TÜRKÇE

Yaklaşık 2 yıl sonra, lamba artık yanmadığında şarj edilebilir pillerin değiştirilmesi gerekir. Ni-MH şarj edilebilir 1.2V, 750mAh, AAA tipi pil ile değiştiriniz. Bu aydınlatmanın ampulü değiştirilemez; ampulün kullanım ömrü sona erdiğinde aydınlatmanın tümü değiştirilmelidir.

İLERDE GEREKEBİLECEĞİ İÇİN BU TALİMATLARI SAKLAYINIZ.



中文

使用约 2 年后，装入充满电的电池，灯具仍然不亮时，需更换充电电池。仅能更换 Ni-MH 充电电池（1.2V, 750mAh, AAA）。灯具光源不可更换；使用寿命结束后，需更换整个灯具。

请保留此说明，以供日后参考。

繁中

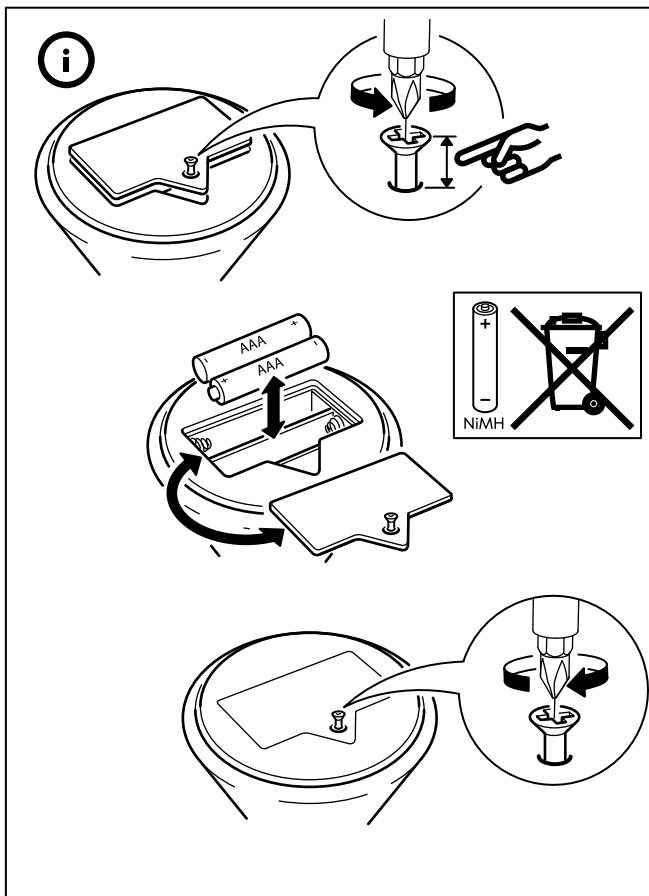
使用約2年後·燈具安裝充好電的充電電池後·燈光仍無法亮起時·需更換充電電池·請更換4號鎳氫充電電池(1.2V, 750mAh, AAA)·不可更換此燈具的燈泡；燈泡到達使用期限而無法發亮時·請更換整個燈具。

請保留此說明書·以供參考。

한국어

충전지 수명은 약2년입니다. 2년 정도 사용 후 불이 켜지지 않으면 1.2V, 750mAh, AAA 충전지로 교체해주세요. 전구는 교체할 수 없습니다.

본 사용설명서를 보관해주세요.



日本語

電気がつかなくなった場合は、充電用電池を交換する必要があります（交換時期の目安は、使用開始後約2年です）。充電には、ニッケル水素充電電池（1.2V、750mAh、AAA）をお使いください。本製品の光源は交換できません。光源が寿命を迎えたら、本体ごと交換してください。この説明書は、いつでも参照できるように大切に保管してください。

BAHASA INDONESIA

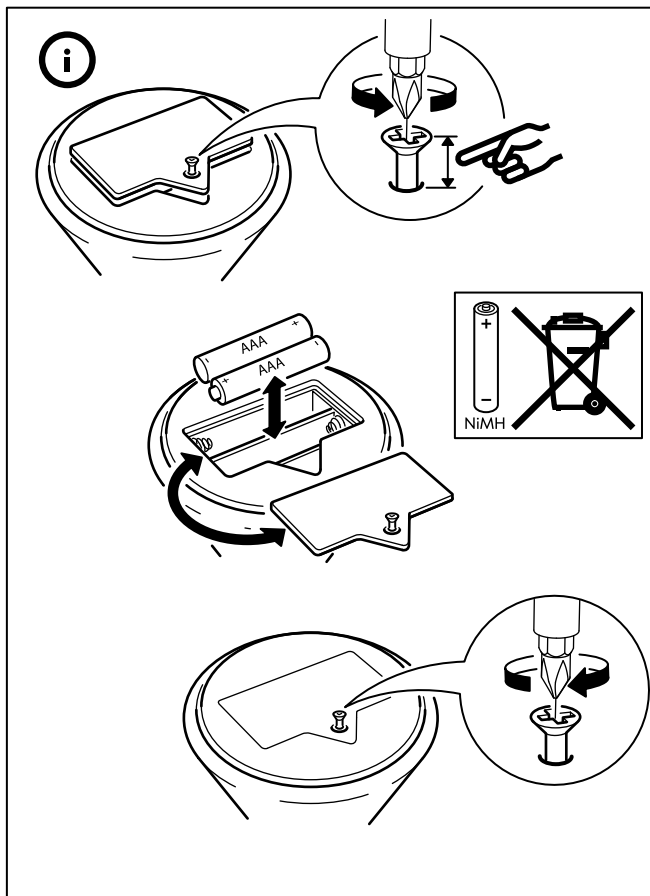
Setelah sekitar 2 tahun, baterai isi ulang harus diganti saat lampu tidak menyala. Ganti dengan baterai isi ulang Ni-MH 1.2V, 750mAh, jenis baterai AAA. Bohlam ini tidak dapat dilepas; ketika bohlam mati maka semuanya harus diganti.

SIMPAN PETUNJUK INI UNTUK PENGGUNAAN BERIKUTNYA.

BAHASA MALAYSIA

Selepas kira-kira 2 tahun, bateri cas semula perlu diganti apabila lampu tidak menyala. Gantikan dengan hanya bateri boleh cas semula Ni-MH 1.2V, 750mAh, jenis AAA. Sumber cahaya sistem lampu ini tidak boleh diganti; apabila hayat sumber cahaya berakhir, keseluruhan sistem lampu perlu diganti.

SIMPAN ARAHAN UNTUK KEGUNAAN PADA MASA DEPAN.



عربي

بعد سنتين تقريباً، تحتاج البطارية القابلة للشحن إلى استبدال عندما لا تضيء اللمبة. استبدلي بطاريات قابلة للشحن، Ni-MH 1.2V, 750mAH, AAA.

مصدر الضوء لهذا المصباح غير قابل للاستبدال؛ عندما ينتهي العمر الافتراضي لمصدر الضوء فيجب استبدال المصباح بالكامل.

يرجى حفظ هذه التعليمات لاستخدامها في المستقبل.

ไทย

โปรดเปลี่ยนแบตเตอรี่เมื่อใช้งานผ่านไปแล้วประมาณ 2 ปี และเปิดใช้งาน หลอดไฟไม่ติด โดยใช้แบตเตอรี่ Ni-MH รุ่นที่สามารถชาร์จไฟใหม่ได้ 1.2V, 750mAH, AAA เท่านั้น

หลอดไฟของโคมไฟนี้ไม่สามารถเปลี่ยนใหม่ได้ เมื่อหลอดไฟหมดอายุการใช้งาน โปรดเปลี่ยนโคมไฟใหม่

โปรดเก็บข้อมูลนี้ไว้เพื่อประโยชน์ของท่านในภายหน้า

