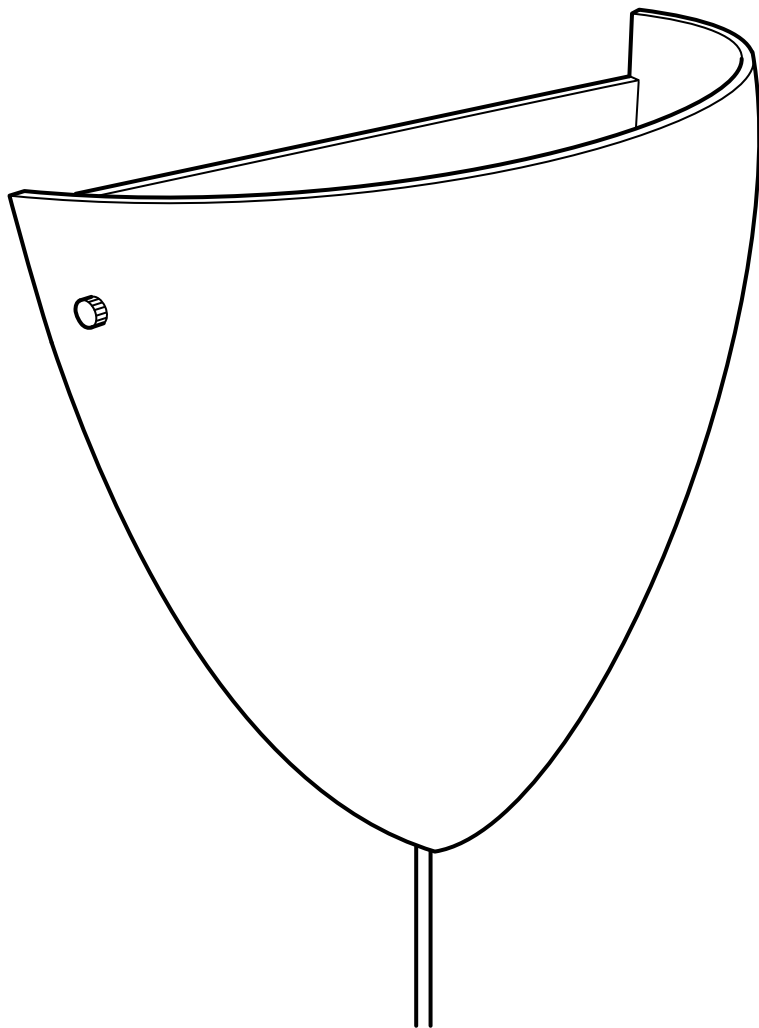


# KVINTETT



Design and Quality  
IKEA of Sweden



### **ENGLISH**

Different materials require different types of fittings. Always choose screws and plugs that are specially suited to the material.

### **DEUTSCH**

Verschiedene Materialien erfordern verschiedene Befestigungsbeschläge. Immer Schrauben und Dübel auswählen, die für das entsprechende Material geeignet sind.

### **FRANÇAIS**

Le choix des vis dépend du matériau dans lequel elles doivent être fixées. Utiliser des vis et chevilles adaptées au matériau du support.

### **NEDERLANDS**

Verschillende materialen vereisen verschillende soorten beslag. Zorg dat de schroeven of pluggen die je kiest bestemd zijn voor het materiaal waar ze in vastgezet moeten worden.

### **DANSK**

Forskellige materialer kræver forskellige typer skruer og rawlplugs. Vælg altid skruer og rawlplugs, som egner sig til det relevante materiale.

### **ÍSLENSKA**

Nota þarf mismunandi festingar í mismunandi veggj. Veljið alltaf skrúfur og tappa sem henta efninu í veggnum.

### **NORSK**

Ulike materialer krever forskjellige typer skruer og beslag. Tenk på at skruene eller pluggene du velger skal være tilpasset materialet de skal festes i.

### **SUOMI**

Erilaisiin materiaaleihin tarvitaan erilaiset kiinnikkeet. Valitse kotisi materiaaleihin sopivat ruuvit ja tulpat.

### **SVENSKA**

Olika material kräver olika typer av beslag. Tänk på att skruvarna eller pluggarna du väljer ska vara avsedda för materialet de ska fästa i.

### **ČESKY**

Různé druhy materiálu vyžadují různé druhy kování. Vždy použijte šrouby a zásuvky, které jsou vhodné pro daný typ materiálu.

### **ESPAÑOL**

Diferentes materiales requieren diferentes clases de herrajes. Recuerda que los tornillos y tacos que elijas se deben adaptar al material en el que irán sujetos.

### **ITALIANO**

Materiali diversi richiedono tipi diversi di accessori di fissaggio. Scegli viti e tasselli adatti al materiale a cui vanno fissati.

### **MAGYAR**

Különböző anyagok, különböző típusú szerelési anyagokat igényelnek. Mindig válassz olyan csavarokat és tipliket, melyek a leginkább megfelelnek a számodra.



### **POLSKI**

Różne materiały (podłoża) wymagają różnych typów mocowań. Używaj zawsze wkrętów i zatyczek odpowiednich do danego rodzaju materiału (podłoża).

### **EESTI**

Erinevate materjalide puhul kasutatakse erinevaid kinnitusvahendeid. Valige kruvid ja kinnitused, mis sobivad selle pinna materjaliga, kuhu lambi paigaldate.

### **LATVIEŠU**

Stiprinājumi jāizvēlas atkarībā no materiāla. Vienmēr izvēlieties skrūves un dībeļus, kas ir piemēroti konkrētajam materiālam.

### **LIETUVIŲ**

Tvirtinimo elementai pasirenkami pagal medžiagas. Pasirinkite varžtus ir kištukus tinkamus būtent tai medžiagai.

### **PORTUGUÊS**

Os diferentes tipos de materiais requerem diferentes tipos de fixações. Escolha sempre parafusos e buchas especialmente apropriados para cada material.

### **ROMÂNĂ**

Materialele variate necesită diferite tipuri de accesorii. Alege întotdeauna șuruburi și ștetcăre adecvate materialului respectiv.

### **SLOVENSKY**

Rôzne materiály si vyžadujú rozličné typy montážneho kovania. Vždy vyberajte skrutky a zásuvky vhodné k danému materiálu.

### **БЪЛГАРСКИ**

Различните материали изискват различни видове фитинги. Винаги подбирайте винтове и болтове, подходящи за материала.

### **HRVATSKI**

Različiti materijali zahtijevaju različite vrste okova. Uvijek odaberite vijke i tiple koji točno odgovaraju materijalu.

### **ΕΛΛΗΝΙΚΑ**

Τα διαφορετικά εξαρτήματα απαιτούν και διαφορετικούς τύπους εξαρτημάτων. Επιλέγετε πάντοτε βίδες και βύσματα, τα οποία να είναι κατάλληλα για το αντίστοιχο υλικό.

### **РУССКИЙ**

Разные материалы требуют различных типов креплений. Выбирайте шурупы и пробки в соответствии с материалом.

### **SRPSKI**

Različite vrste materijala zahtevaju različite tiplove. Uvek odaberite tiplove i utičnice koji baš odgovaraju podlozi.

### **SLOVENŠČINA**

Različni materiali zahtevajo različne vrste okovja. Vedno izberite takšne vijake in zidne vložke, ki so primerni podlagi, na katero nameščate.

### **TÜRKÇE**

Farklı materyaller farklı türde bağlantı parçaları gerektirir. Her zaman materyale uygun vida ve prizleri tercih edin.



## 中文

不同的安裝面材質須採用不同的固定安裝螺釘。務必選擇適用的安裝螺釘和螺柱。

## 繁中

不同材質的牆面,須搭配不同的上牆配件;請選購適合牆面材質的螺絲和壁虎。

## 한국어

고정할 곳의 소재에 따라 다른 종류의 고정장치를 사용해야 합니다. 반드시 소재에 적합한 나사와 칼브릭을 사용하세요.

## 日本語

壁の材質により使用できるネジの種類が異なります。壁の材質に合ったネジやネジ固定具を使用してください。

## BAHASA INDONESIA

Bahan material yang berbeda memerlukan kelengkapan yang berbeda. Selalu memilih sekrup dan baut yang sesuai dengan bahan material pilihan anda.

## BAHASA MALAYSIA

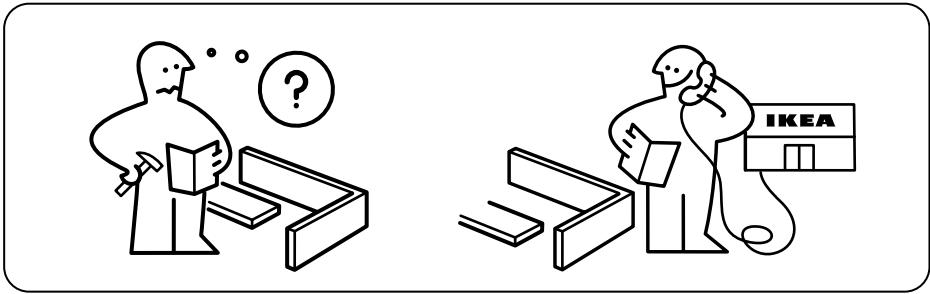
Bahan yang berlainan memerlukan jenis pelengkap yang berlainan. Sentiasa pilih skru dan palam yang paling sesuai dengan bahan.

## عربي

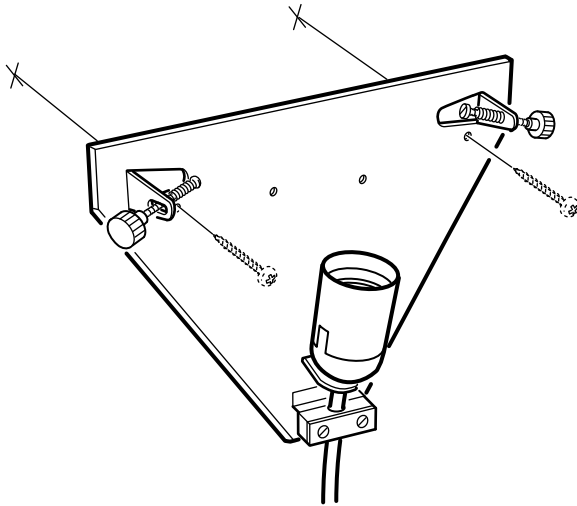
المواد المختلفة تتطلب أنواع مختلفة من التركيبات. إختار البراغي والمقابس التي تناسب خاصية المادة.

## ไทย

วัสดุพื้นผนังและเพดานมีหลายแบบแตกต่างกัน จึงจำเป็นต้องใช้สกรูหรืออุปกรณ์ยึดต่างชนิดกัน ควรเลือกใช้สกรูและทุกชนิดที่เหมาะสมกับ พื้นผิวที่คุณต้องการติดตั้งคอมไฟ



1



2

