



БЪЛГАРСКИ

Използвайте предпазна подложка, за да предотвратите надраскването по време на монтаж.

HRVATSKI

Koristite zaštitnu podlogu kako biste izbjegli ogrebotine prilikom montiranja.

ΕΛΛΗΝΙΚΑ

Χρησιμοποιήστε ένα προστατευτικό υπόστρωμα για να αποφύγετε τα γδαρσίματα κατά την τοποθέτηση.

РУССКИЙ

Используйте защитное покрытие, чтобы избежать появления царапин при установке.

SRPSKI

Upotrebite zaštitnu podlogu da izbegnete nastanak ogrebotina tokom montiranja.

SLOVENŠČINA

Pri montaži uporabite zaščitno podlago, da se izognete praskam.

TÜRKÇE

Montaj esnasında çizilmeleri önlemek için koruyucu bir altlık kullanınız.

中文

安装时，请使用保护垫避免刮擦。

繁中

安裝時，請使用保護墊，避免刮傷。

한국어

설치할 때 긁힘을 방지하려면 보호형 깔개를 사용하세요.

日本語

設置の際には傷が付かないよう、保護用の下敷きをご使用ください。

BAHASA INDONESIA

Gunakan alas pelindung untuk mencegah goresan saat memasang.

BAHASA MALAYSIA

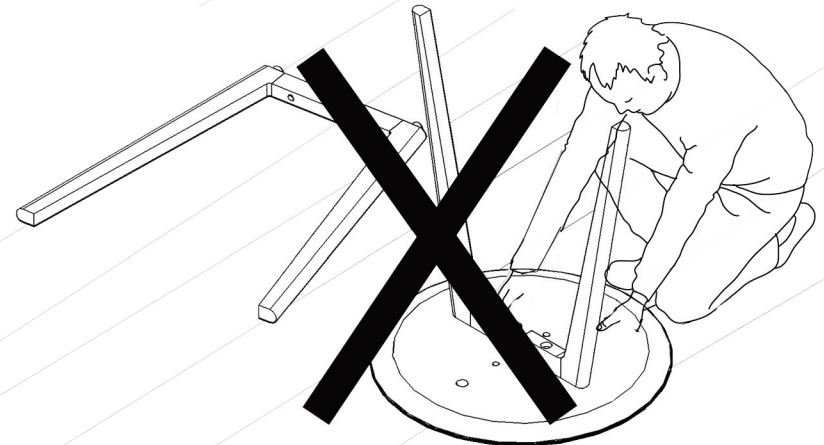
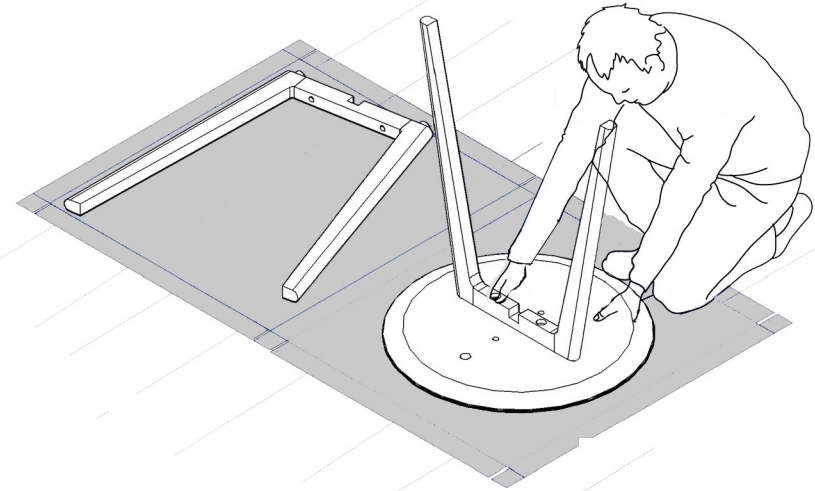
Gunakan pelapik perlindungan untuk mengelakkan calar ketika dilekapkan.

عربي

استخدمي وقاية سفلية لتتجنبي الخدش عند التعليق.

ไทย

หาวัสดุปูพื้น เพื่อป้องกันรอยขีดข่วนที่อาจเกิดขึ้นขณะประกอบ





ENGLISH

Use a protective underlay to avoid scratches when mounting.

DEUTSCH

Beim Montieren zum Schutz vor Kratzern eine Unterlage benutzen.

FRANÇAIS

Poser une protection sur le sol pour éviter de faire des rayures lors du montage.

NEDERLANDS

Gebruik een beschermende ondergrond om te voorkomen dat er krassen ontstaan tijdens de montage.

DANSK

Brug et beskyttende underlag for at undgå ridser under monteringen.

ÍSLENSKA

Notið undirlag sem hlífir til að koma í veg fyrir rispur við uppsetningu.

NORSK

Bruk et beskyttende underlag for å unngå riper når du monterer.

SUOMI

Vältä tuotteen ja lattian naarmuuntuminen kootessa käyttämällä pehmeää alustaa.

SVENSKA

Använd ett skyddande underlag för att undvika att repor uppstår vid montering.

ČESKY

Během montáže použijte ochrannou podložku, abyste zabránili poškrábání podlahy.

ESPAÑOL

Utiliza una base protectora para evitar los rayones durante el montaje.

ITALIANO

Usa uno strato protettivo per evitare graffi durante il montaggio.

MAGYAR

Szerelés közben használj védőalátétet, hogy elkerülhesd a karcolásokat.

POLSKI

Użyj podkładu zabezpieczającego, aby uniknąć zarysowania podczas montażu.

LIETUVIŲ

Kad nesubraižytumėte, įrengimo metu patieskite apsauginį apatinį sluoksnį.

PORTUGUES

Utilize uma base protetora para evitar riscos ao montar.

ROMÂNĂ

La montaj, folosește o folie protectoare pentru a evita zgârieturile.

SLOVENSKY

Aby ste zabránili poškrábaniu pri montáži, použite ochrannú podložku.

